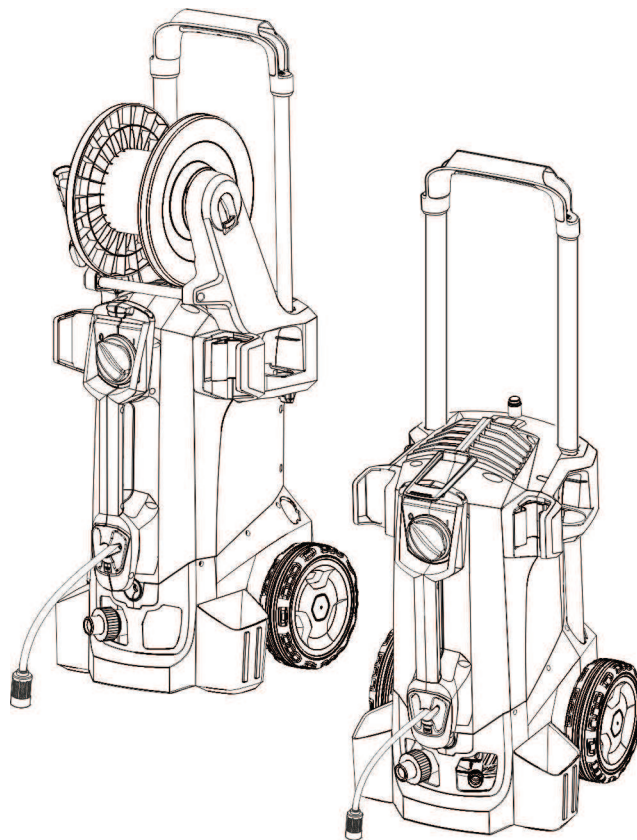


HD 5/12 C, HD 5/12 CX
HD 5/13 C, HD 5/13 CX
HD 5/15 C, HD 5/15 CX
HD 5/17 C, HD 5/17 CX
HD 6/13 C, HD 6/13 CX

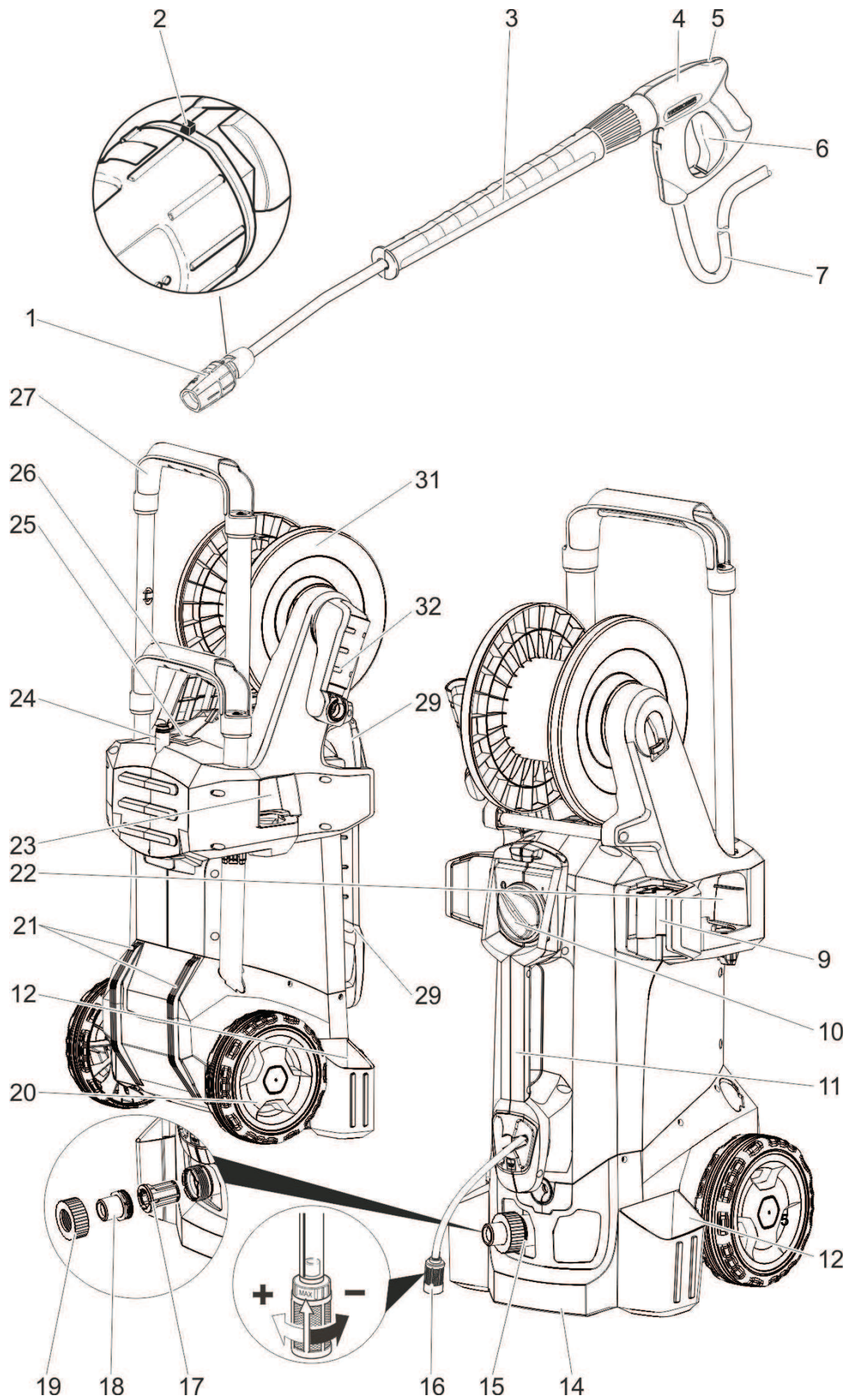


Deutsch	6
English	18
Français	30
Italiano	42
Nederlands	54
Español	66
Português	78
Dansk	90
Norsk	101
Svenska	112
Suomi	123
Ελληνικά	134
Türkçe	147
Русский	159
Magyar	172
Čeština	184
Slovenščina	196
Polski	207
Românește	219
Slovenčina	231
Hrvatski	243
Srpski	255
Български	267
Eesti	280
Latviešu	292
Lietuviškai	304
Українська	316
中文	329

Register and win!
www.karcher.com/register-and-win



59663790 11/15





Înainte de prima utilizare a aparatului dvs. citiți acest instrucțiunile original, respectați instrucțiunile cuprinse în acesta și păstrați-l pentru întrebuințarea ulterioară sau pentru următorii posesori.

Cuprins

Elementele aparatului	RO	1
Măsurile de siguranță	RO	1
Utilizarea corectă	RO	2
Dispozitive de siguranță	RO	2
Protecția mediului înconjurător	RO	2
Înainte de punerea în funcțiune	RO	3
Punerea în funcțiune	RO	3
Utilizarea	RO	4
Transport	RO	5
Depozitarea	RO	6
Îngrijirea și întreținerea	RO	6
Remediarea defecțiunilor	RO	7
Accesorii și piese de schimb	RO	7
Garanție	RO	7
Declarație de conformitate CE	RO	8
Date tehnice	RO	9

Elementele aparatului

Vă rugăm să deschideți pagina cu imagini de la început.

- 1 Duză
- 2 Marcaj duză
- 3 Lance
- 4 pistol manual de stropit
- 5 Manetă de siguranță
- 6 Maneta pistolului de stropit
- 7 Furtun de înaltă presiune
- 8 Bandă de cauciuc (nu există la aparatele cu tambur de furtun)
- 9 Suport lance cu dispozitiv de blocare, pentru transport
- 10 Întrerupătorul principal
- 11 Mâner pentru transport
- 12 Lance Köcher
- 13 Racord de presiune înaltă
- 14 Mâner
- 15 Racordul de apă
- 16 Furtun de aspirație pentru soluția de curățat, cu filtru și dozator pentru soluția de curățat
- 17 Sită
- 18 Ștuț pentru furtun

- 19 Piuliță olandeză
- 20 Apărătoare de roată
- 21 Bechie glisantă/Bechie sativă
- 22 Suport duză pentru duză rotativă (duză rotativă doar la varianta HD...Plus în pachetul de livrare)
- 23 Suport pentru duză triplă
- 24 Suport de transport pentru curățitor de suprafețe
- 25 Dispozitiv de deblocare mâner de împingere
- 26 Mâner de împingere, jos (împins în interior)
- 27 Mâner de împingere, sus (tras în afară)
- 28 Suport furtun
- 29 Suport pentru cablu
- 30 Suport lance fără dispozitiv de blocare
- 31 Tambur furtun
- 32 Manivelă

Cod de culori

- Elementele de comandă pentru procesul de curățare sunt de culoare galbenă.
- Elementele de comandă pentru întreținere și service sunt de culoare gri deschis.

Măsurile de siguranță

- Înainte de prima utilizare citiți neapărat măsurile de siguranță nr. 5.951-949.0!
- Respectați prevederile legale naționale, privind dispozitivele cu jet de lichid.
- Respectați prevederile legale naționale, privind prevenirea accidentelor. Dispozitivele cu jet de lichid trebuie verificate în mod regulat și rezultatul verificării trebuie consemnat în scris.

Trepte de pericol

⚠ PERICOL

Indicație referitoare la un pericol iminent, care duce la vătămări corporale grave sau moarte.

AVERTIZARE

Indicație referitoare la o posibilă situație periculoasă, care ar putea duce la vătămări corporale grave sau moarte.

PRECAUȚIE

Indică o posibilă situație periculoasă, care ar putea duce la vătămări corporale ușoare.

ATENȚIE

Indicație referitoare la o posibilă situație periculoasă, care ar putea duce la pagube materiale.

Simboluri pe aparat



Jeturile sub presiune pot fi periculoase în cazul utilizării neconforme. Jetul nu trebuie îndreptat spre persoane, animale, echipamente electrice active sau asupra aparatului însuși. Conform normelor în vigoare, aparatul nu trebuie exploatat niciodată fără un separator de sistem la rețeaua de apă potabilă. Se va utiliza un separator de sistem adecvat, de la firma KÄRCHER, sau un separator de sistem alternativ, conform EN 12729 tip BA. Apa, care curge printr-un separator de sistem este clasificată ca fiind nepotabilă.



Utilizarea corectă

Folosiți acest aparat de curățat sub presiune exclusiv pentru

- curățarea cu jetul de presiune joasă și soluție de curățat (ex. curățarea mașinilor industriale, a autovehiculelor, a clădirilor, a sculelor);
- curățarea cu jet de presiune înaltă fără soluție de curățat (ex. curățarea fațadelor, teraselor, uneltelor de grădină).

Pentru murdării persistente se recomandă utilizarea unei dize rotative (doar la varianta HD...Plus în pachetul de livrare)

Cerințe referitoare la calitatea apei:

ATENȚIE

Ca mediu sub presiune se poate utiliza numai apă curată. Impuritățile din apă pot cauza uzura prematură a aparatului și depuneri.

Dacă utilizați apă reciclată, nu trebuie să fie depășite următoarele valori limită.

Valoare pH	6,5...9,5
Conductivitate electrică *	Conductanță apă proaspătă +1200 μ S/cm
Materiale decantabile **	< 0,5 mg/l
Materiale filtrabile ***	< 50 mg/l
Hidrocarburi	< 20 mg/l

Clorură	< 300 mg/l
Sulfat	< 240 mg/l
Calciu	< 200 mg/l
Duritate totală	< 28 °dH < 50 °TH < 500 ppm (mg CaCO ₃ /l)
Fier	< 0,5 mg/l
Mangan	< 0,05 mg/l
Cupru	< 2 mg/l
Clor activ	< 0,3 mg/l
să nu aibă miros neplăcut	
* În total maxim 2000 μ S/cm	
** Volum de probă 1 l, timp de depunere 30 min	
*** nu există materiale abrazive	

Dispozitive de siguranță

Dispozitivele de siguranță au rolul de a proteja utilizatorul și nu trebuie scoase din funcțiune sau evitate în timpul funcționării.

Întreprupător manometric

Dacă mânerul pistolului manual de stropit este eliberat, întreprupătorul manometric decuplează pompa, iar jetul sub presiune se oprește. Dacă se trage de mâner, pompa pornește din nou.

Protecția mediului înconjurător

	Materialele de ambalare sunt reciclabile. Ambalajele nu trebuie aruncate în gunoiul menajer, ci trebuie duse la un centru de colectare și revalorificare a deșeurilor.
	Aparatele vechi conțin materiale reciclabile valoroase, care pot fi supuse unui proces de revalorificare. Bateriile, uleiul și substanțele asemănătoare nu trebuie să ajungă în mediul înconjurător. Din acest motiv, vă rugăm să apălați la centrele de colectare abilitate pentru eliminarea aparatelor vechi.

Observații referitoare la materialele conținute (REACH)

Informații actuale referitoare la materialele conținute puteți găsi la adresa:

www.kaercher.com/REACH

Înainte de punerea în funcțiune

Montarea accesoriilor

- Fixați strâns apărătoarele de roți.
- Montați duza pe lance (marcajele de pe inelul de reglare trebuie să fie în sus).
- Conectați lancea de pistolul manual de stropit.
- Desprindeți dispozitivul de blocare a mânerului de împingere.
- Trageți în afară mânerul de împingere până la capăt.

La aparatele fără tambur pentru furtun:

- Înșurubați bine furtunul de înaltă presiune pe racordul de înaltă presiune.

La aparatele cu tambur pentru furtun:

- Introduceți manivela în arborele tamburului de furtun și fixați-o.
- Înainte de înfășurare întindeți furtunul de înaltă presiune.
- Înfășurați furtunul de înaltă presiune pe tambur în mod uniform, prin rotirea manivelei. Alegeți direcția de rotație în așa fel încât furtunul de înaltă presiune să nu fie îndoit.

Punerea în funcțiune

Racordul electric

PERICOL

Pericol de rănire prin electrocutare.

- *Aparatul trebuie conectat la rețeaua de curent folosind neapărat un ștecher. Este interzisă realizarea unei legături fixe cu rețeaua de curent. Ștecherul servește pentru decuplarea de la rețea.*
- *Ștecherul și cuplajul unui prelungitor trebuie să fie etanșe la apă.*
- *Folosiți prelungitoare cu secțiune suficientă (vezi „Date tehnice”) și desfășurați acestea complet de pe tamburul de cablu.*

Pentru valorile de racordare se vor consulta datele tehnice/plăcuța de tip.

- Desfășurați cablul de rețea și amplasați-l pe podea.
- Se introduce ștecherul în priză.

Racordul de apă

Racordarea la rețeaua de apă

AVERTIZARE

Respectați prevederile companiei de furnizare a apei.

Conform normelor în vigoare, aparatul nu trebuie exploatat niciodată fără un separator de sistem la rețeaua de apă potabilă. Se va utiliza un separator de sistem adecvat, de la firma KÄRCHER, sau un separator de sistem alternativ, conform EN 12729 tip BA.

Apa, care curge printr-un separator de sistem este clasificată ca fiind nepotabilă.



PRECAUȚIE

Separatorul de sistem trebuie conectat întotdeauna la alimentarea de apă, niciodată direct la aparat.

Valorile racordului sunt specificate la datele tehnice.

- Racordați furtunul de alimentare (lungime minimă 7,5 m, diametru minim 1/2”) la racordul de apă al aparatului și la sursa de apă (de exemplu robinet de apă).

Indicație:

Furtunul de alimentare nu se livrează împreună cu aparatul.

- Deschideți sursa de apă.

Aspirarea apei din rezervoare deschise

- Înșurubați furtunul de aspirare cu filtru (număr de comandă 4.440-238.0) pe racordul de apă.
- Evacuarea aerului din aparat:
Deșurubați duza de pe lance.
Lăsați aparatul să funcționeze până când apa nu mai conține bule de aer.
Lăsați aparatul să funcționeze eventual 10 secunde – apoi opriți de la comutator. Repetați operațiunea de mai multe ori.
- Opriți aparatul și puneți duza la loc.

Utilizarea

⚠ **PERICOL**

Pericol de explozie!

Nu pulverizați lichide inflamabile.

La utilizarea aparatului în zone periculoase (de ex. recipiente de combustibil) respectați instrucțiunile de securitate corespunzătoare.

⚠ **PERICOL**

Utilizarea aparatului pe o perioadă îndelungată poate duce la deteriorarea circulației sângelui în zona brațelor, datorită vibrațiilor.

Nu se poate stabili o durată de funcționare general valabilă, deoarece ea este influențată de mai mulți factori:

- Predispoziție personală pentru o circulație deficitară (degete reci, amorțeală în degete).
- Temperatură ambiantă scăzută. Purtați mănuși călduroase pentru protecția mâinilor.
- Prinderea puternică împiedică circulația.
- Folosirea continuă este mai dăunătoare decât o utilizare întreruptă de pauze.

În cazul utilizării regulate a aparatului pe perioade mai lungi și a apariției repetate a simptomelor respective (de ex. amorțeală în degete, degete reci), vă recomandăm să consultați un medic.

PRECAUȚIE

Curățați motoarele doar în locuri dotate cu un separator de ulei (protecția mediului înconjurător).

Utilizarea cu presiune înaltă

Aparatul poate fi pus în funcțiune în poziție verticală sau orizontală.




Indicație:

Aparatul este dotat cu un întrerupător manometric. Motorul pornește numai dacă maneta pistolului este trasă.

- ➔ Aparat cu tambur pentru furtun:
Desfășurați complet furtunul de înaltă presiune de pe tamburul de furtun.
- ➔ Aduceți întrerupătorul principal al aparatului în poziția „I”.
- ➔ Deblocați pistolul manual de stropit și trageți maneta pistolului.

Selectarea tipului jetului

- ➔ Închideți pistolul manual de stropit.
- ➔ Rotiți carcasa duzei până când simbolul dorit corespunde cu marcajul.

	Jet rotund sub presiune (0°) pentru murdărie persistentă
	Jet plat de joasă presiune (CHEM) pentru operațiuni de curățare cu detergent sau curățare la presiune mică
	Jet plat sub presiune (25°) pentru murdărie pe suprafețe întinse

Utilizarea cu soluție de curățat

AVERTIZARE

Soluțiile de curățat neadecvate pot distruge aparatul și obiectul care trebuie curățat. Utilizați numai soluții de curățat aprobate de Kärcher. Respectați recomandările de dozare și indicațiile valabile pentru soluția de curățat. Pentru menajarea mediului înconjurător, folosiți soluția de curățat cu măsură. Țineți cont de indicațiile de siguranță de pe soluțiile de curățat.

Soluțiile de curățat Kärcher garantează o funcționare fără probleme. Cereți sfaturi de la angajații noștri sau solicitați catalogul nostru sau broșurile informative despre soluții de curățat.

- ➔ Trageți afară furtunul de aspirare a soluției de curățat.
- ➔ Reglați cantitatea de aspirație la filtrul de soluție de curățat.
- ➔ Agățați furtunul de aspirare a soluției de curățat într-un rezervor cu soluție de curățat.
- ➔ Reglați duza în poziția „CHEM”.

Metoda de curățare recomandată

- ➔ Se pulverizează cu economie soluție de curățat pe suprafața uscată și se lasă să acționeze (nu să se usuce).
- ➔ Se clătește cu jetul de apă de înaltă presiune murdăria dizolvată.
- ➔ După utilizare reglați cantitatea de aspirație la maxim la filtrul soluției de curățat.
- ➔ Porniți aparatul și clătiți-l timp de un minut.

Înteruperea utilizării

- Eliberați maneta pistolului, aparatul se oprește.

Notă:

La oprirea aparatului presiune apei scade la cca. 70%. astfel se reduce și puterea de acționare a pistolului manual de stropit și durata de funcționare a aparatului crește.

- Trageți din nou maneta pistolului, aparatul pornește din nou.

Oprirea aparatului

- Aduceți întrerupătorul principal al aparatului în poziția „0”.
- Trageți fișa din priză.
- Închideți conducta de alimentare cu apă.
- Acționați pistolul manual de stropit până când presiunea din aparat este eliberată.
- Acționați maneta de siguranță a pistolului de stropit manual, pentru a vă asigura că maneta pistolului nu poate fi declanșată în mod accidental.

Depozitarea aparatului

- Amplasați lancea cu pistolul manual de stropit în lancea Köcher și blocați-l în suportul de lance.
- Înfășurați cablul de alimentare pe suportul de cablu.
- Înfășurați furtunul de înaltă presiune și amplasați-l pe suport și fixați-l cu banda de cauciuc.
sau
Înfășurați furtunul de înaltă presiune pe tamburul de furtun. Rabatați mânerul manivelei.
- Prindeți ștecherul cu clema montată.
- Apăsăți dispozitivul de deblocare a mânerului de împingere și împingeți mânerul de împingere în interior.

Protecția împotriva înghețului

ATENȚIE

Gerul distruge aparatul dacă apa nu este golită complet.

Depozitați aparatul într-un loc ferit de îngheț.

Dacă nu se poate asigura o depozitare astfel încât aparatul să fie ferit de îngheț:

- Goliți apa.
- Pompați prin aparat antigel disponibil în comerț.

Indicație:

Folosiți antigel pentru autoturisme pe bază de glicoli, disponibil în comerț.

Respectați instrucțiunile de manipulare ale producătorului antigelului.

- Lăsați aparatul să funcționeze max. 1 minut până când pompa și conductele sunt goale.

Transport

PRECAUȚIE

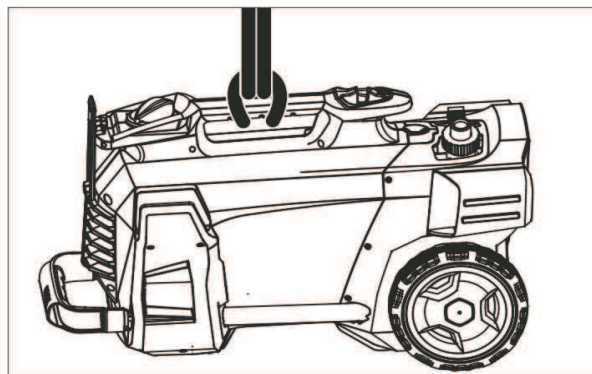
*Pericol de rănire și deteriorare a aparatului!
La transport țineți cont de greutatea aparatului.*

- Pentru transportarea pe distanțe mai mari, trageți aparatul după dumneavoastră ținându-l de mâner.
- Pentru deplasare apucați aparatul de mână.
- Pentru deplasare pe trepte trageți aparatul în sus scară cu scară. Bechiile glisante protejează carcasa de deteriorări.
- În cazul transportării în vehicule asigurați aparatul contra derapării și răsturnării conform normelor în vigoare.

Suport de transport pentru curățitorul de suprafețe

- Aplicați ștuțul de racord al curățitorului de suprafețe pe conul de la curățitorul de presiune.
- Înșurubați piulița olandeză cu cca. 1 rotație.

Transportul cu macara



- Fixați dispozitivul de ridicare la mânerul de suport la aparatului.

Instrucțiuni de siguranță referitoare la transportarea cu macara

⚠ **PERICOL**

Pericol de rănire din cauza căderii aparatului.

- Țineți cont de normele legale de prevenire a accidentelor locale și instrucțiunile de siguranță.
- Înainte de fiecare transport cu macaraua verificați mânerul de transport în privința deteriorărilor.
- Înainte de fiecare transport cu macaraua verificați aparatul de ridicat în privința deteriorărilor.
- Ridicați aparatul numai de la mânerul de transport.
- Nu utilizați lanțuri opritoare.
- Asigurați dispozitivul de ridicare contra desprinderii sarcinii.
- Înainte de transportul cu macaraua îndepărtați lancea cu pitolul manual de stropit, duzele, curățătorul de suprafețe și celelalte obiecte libere.
- În timpul procesului de ridicare nu transportați alte obiecte pe aparat.
- Aparatul poate fi transportat cu macara numai de către persoane, care au fost instruiți în operarea macaralei.
- Nu stați sub sarcină.
- Aveți grijă, ca în zona de pericol a macaralei să nu se afle nici o persoană.
- Nu lăsați aparatul să atârne nesupravegheat pe macara.

Depozitarea

PRECAUȚIE

Pericol de rănire și deteriorare a aparatului!
La depozitare țineți cont de greutatea aparatului.

Aparatul poate fi depozitat doar în spațiile interioare.

Îngrijirea și întreținerea

⚠ **PERICOL**

Pericol de rănire din cauza pornirii accidentale a aparatului.

Înainte tuturor lucrărilor la aparat, opriți aparatul și scoateți ștecherul din priză.

Inspekția de siguranță/contractul de întreținere

Puteți încheia cu distribuitorul un contract de întreținere sau puteți stabili inspekții de siguranță periodice. Nu ezitați să cereți sfaturi.

Înainte de fiecare utilizare

- ➔ Controlați cablul de alimentare, pentru a vedea dacă este deteriorat (pericol de electrocutare); dacă este deteriorat, cablul trebuie să fie înlocuit imediat la un service autorizat sau de către un electrician.
- ➔ Verificați dacă furtunul sub presiune prezintă deteriorări (pericol de explozie).
Înlocuiți imediat furtunul de înaltă presiune dacă prezintă deteriorări.
- ➔ Verificați etanșeitățile aparatului (pompei).
În partea de jos a aparatului ar putea apărea scurgeri, fiind admis un număr de 3 picături de apă pe minut. Dacă apare o neetanșeitate mai mare, luați legătura cu un service autorizat.

Săptămânal

- ➔ Curățați sita din racordul de apă.
- ➔ Curățați filtrul furtunului de aspirare a soluției de curățat.

Curățarea sitei din racordul de apă

- ➔ Deșurubați piulița olandeză.
- ➔ Trageți în afara ștuțului furtunului împreună cu sită.
- ➔ Spălați și clătiți sita în exterior.

Notă:

Poziționați piulița hexagonală a ștuțului de furtun pentru conectare la aparat.

- ➔ Introduceți ștuțul de furtun cu sită și strângeți piulița olandeză.

Remedierea defecțiunilor

⚠ **PERICOL**

Pericol de rănire din cauza pornirii accidentale a aparatului.

- Înaintea tuturor lucrărilor la aparat, opriți aparatul și scoateți ștecherul din priză.
- Componentele electrice vor fi verificate și reparate numai de către un service autorizat.
- În cazul unor defecțiuni care nu sunt specificate în acest capitol, dacă aveți dubii sau când acest lucru este recomandat în mod expres, apelați la un service autorizat.

Aparatul nu funcționează

- Verificați cablul de alimentare, pentru a vedea dacă este deteriorat.
- Verificați tensiunea rețelei.
- Dacă aparatul se supraîncălzește: Aduceți întrerupătorul principal al aparatului în poziția „0”. Lăsați aparatul să se răcească cel puțin 15 minute. Aduceți întrerupătorul principal al aparatului în poziția „1”.
- Dacă apar defecțiuni electrice, luați legătura cu un service autorizat.

Aparatul nu ajunge la presiunea dorită

- Reglați duza în poziția „presiune înaltă”.
- Scoateți aerul din aparat (vezi „Punerea în funcțiune”).
- Curățați sita din racordul de apă.
- Verificați cantitatea de apă alimentată (consultați datele tehnice).
- Curățați duza.
- Înlocuiți duza.
- Dacă este nevoie, luați legătura cu un service autorizat.

Pompa nu este etanșă

În partea de jos a aparatului ar putea apărea scurgeri, fiind admis un număr de 3 picături de apă pe minut.

- Dacă neetanșeitarea este mai accentuată, aparatul trebuie dus la service pentru a fi verificat.

Pompa „bate”

- Verificați dacă există neetanșeitări la conductele de aspirare pentru apă și soluția de curățat.
- Reglați cantitatea de aspirare la filtrul de soluție de curățat la minim.
- Scoateți aerul din aparat (vezi „Punerea în funcțiune”).
- Dacă este nevoie, luați legătura cu un service autorizat.

Soluția de curățat nu este aspirată

- Reglați duza în poziția „CHEM”.
- Măriți cantitatea de aspirare la filtrul de soluție de curățat.
- Verificați/curățați furtunul de aspirare a detergentului, cu filtru.
- Dacă este nevoie, luați legătura cu un service autorizat.

Accesorii și piese de schimb

- Vor fi utilizate numai accesorii și piese de schimb aprobate de către producător. Accesoriile originale și piesele de schimb originale constituie o garanție a faptului că utilajul va putea fi exploatat în condiții de siguranță și fără defecțiuni.
- O selecție a pieselor de schimb utilizate cel mai de se găsește la sfârșitul instrucțiunilor de utilizare.
- Informații suplimentare despre piesele de schimb găsiți la www.kaercher.com, în secțiunea Service.

Garanție

În fiecare țară sunt valabile condițiile de garanție publicate de distribuitorul nostru din țara respectivă. Eventuale defecțiuni ale acestui aparat, care survin în perioada de garanție și care sunt rezultatul unor defecte de fabricație sau de material, vor fi remediate gratuit. Pentru a putea beneficia de garanție, prezentați-vă cu chitanța de cumpărare la magazin sau la cea mai apropiată unitate de service autorizată.

Declarație de conformitate CE

Prin prezenta declarăm că aparatul desemnat mai jos corespunde cerințelor fundamentale privind siguranța în exploatare și sănătatea incluse în directivele CE aplicabile, datorită conceptului și a modului de construcție pe care se bazează, în varianta comercializată de noi. În cazul efectuării unei modificări a aparatului care nu a fost convenită cu noi, această declarație își pierde valabilitatea.

Produs: Aparat de curățare sub presiune

Tip: 1.520-xxx

Directive EG respectate:

2006/42/CE (+2009/127/CE)

2004/108/CE

2000/14/CE

Norme armonizate utilizate:

EN 60335-1

EN 60335-2-79

EN 55014-1: 2006+A1: 2009+A2: 2011

EN 55014-2: 1997+A1: 2001+A2: 2008

EN 62233: 2008

EN 61000-3-2: 2006+A1: 2009+A2: 2009

EN 61000-3-3: 2008

HD 5/12 C, HD 5/12 CX, HD 5/13 C, HD 5/13 CX

EN 61000-3-11: 2000

HD 5/15 C, HD 5/15 CX, HD 5/17 C, HD 5/17 CX, HD 6/13 C, HD 6/13 CX

Procedura de evaluare a conformității:

2000/14/CE: Anexa V

Nivel de zgomot dB(A)

HD 5/12 C, HD 5/13 C, HD 5/15 C, HD 5/17 C, HD 6/13 C

măsurat: 86

garantat: 88

HD 5/12 CX, HD 5/13 CX, HD 5/17 CX, HD 6/13 CX

măsurat: 89

garantat: 92


HD 5/15 CX

măsurat: 87

garantat: 90

Semnatarii acționează în numele și prin împuternicirea conducerii societății.


H. Jenner
CEO


S. Reiser
Head of Approbation

Însărcinat cu elaborarea documentației:
S. Reiser

Alfred Kärcher GmbH & Co. KG
Alfred-Kärcher-Str. 28 - 40
71364 Winnenden (Germany)
Tel.: +49 7195 14-0
Fax: +49 7195 14-2212

Winnenden, 2013/09/01

Date tehnice

Tip		HD 5/12 C	HD 5/12 C	HD 5/12 C
		HD 5/12 CX	HD 5/12 CX	HD 5/12 CX
		EU	GB	CH
Conexiunea la rețeaua de curent				
Tensiune	V	230	230...240	230
Tipul curentului	Hz	1~ 50		
Puterea absorbită	kW	2,5	2,5	2,2
Siguranță fuzibilă (lentă, car. C)	A	16	13	10
Protecție	--	IPX5		
Prelungitor 30 m	mm ²	2,5		
Racordul de apă				
Temperatura de circulare (max.)	°C	60		
Debitul de circulare (min.)	l/min	12		
Înălțime de aspirare din rezervor deschis (20 °C)	m	0,5		
Presiunea de circulare (max.)	MPa	1		
Caracteristicile de performanță				
Presiunea de lucru	MPa	12	12	11,5
Dimensiunea duzei	--	035	035	038
Presiune de lucru max.	MPa	17,5	17,5	17,1
Debit, apă	l/min	8,3		
Aspirarea soluției de curățat	l/h	0...25		
Reculul max. al pistolului manual de stropit	N	21,3		
Valori stabilite conform EN 60355-2-79				
Valoarea vibrației mână-braț	m/s ²	3,6		
Nesiguranță K	m/s ²	0,9		
Nivel de presiune acustică L _{pA} (CX)	dB(A)	72 (75)		
Nesiguranță K _{pA}	dB(A)	3		
Nivel de presiune acustică L _{WA} + nesiguranță K _{WA} (CX)	dB(A)	88 (92)		
Dimensiuni și masa				
Lungime	mm	380		
Lățime (CX)	mm	360 (370)		
Înălțime	mm	930		
Greutate de operare tipică (CX)	kg	23,7 (26)		

Tip		HD 5/12 C	HD 5/12 C	HD 5/12 C	HD 5/13 C
		HD 5/12 CX			HD 5/13 CX
		AU	KAP	SA	EU
Conexiunea la rețeaua de curent					
Tensiune	V	240	220		230
Tipul curentului	Hz	1~ 50	1~60		1~50
Puterea absorbită	kW	2,2	2,4		2,6
Siguranță fuzibilă (lentă, car. C)	A	10	15	13	16
Protecție	--	IPX5			
Prelungitor 30 m	mm ²	2,5			
Racordul de apă					
Temperatura de circulare (max.)	°C	60			
Debitul de circulare (min.)	l/min	12			
Înălțime de aspirare din rezervor deschis (20 °C)	m	0,5			
Presiunea de circulare (max.)	MPa	1			
Caracteristicile de performanță					
Presiunea de lucru	MPa	11,5	12	13	
Dimensiunea duzei	--	038	036	034	
Presiune de lucru max.	MPa	17,1	18	17,5	
Debit, apă	l/min	8,3			
Aspirarea soluției de curățat	l/h	0...25			
Reculul max. al pistolului manual de stropit	N	21,3			22,2
Valori stabilite conform EN 60355-2-79					
Valoarea vibrației mână-braț	m/s ²	3,6	4,2	3,6	
Nesiguranță K	m/s ²	0,9			
Nivel de presiune acustică L _{pA} (CX)	dB(A)	72 (75)	74	72 (75)	
Nesiguranță K _{pA}	dB(A)	3			
Nivel de presiune acustică L _{WA} + nesiguranță K _{WA} (CX)	dB(A)	88 (92)	90	88 (92)	
Dimensiuni și masa					
Lungime	mm	380			
Lățime (CX)	mm	360 (370)			
Înălțime	mm	930			
Greutate de operare tipică (CX)	kg	23,7 (26)	25,2	23,7 (26)	

Tip		HD 5/15 C	HD 5/17 C	HD 5/17 C	HD 6/13 C
		HD 5/15 CX	HD 5/17 CX	HD 5/17 CX	HD 6/13 CX
		EU	EU	KAP	EU
Conexiunea la rețeaua de curent					
Tensiune	V	230		220	230
Tipul curentului	Hz	1~ 50		1~60	1~ 50
Puterea absorbită	kW	2,8	3,0	3,0	2,9
Siguranță fuzibilă (lentă, car. C)	A	16		15	16
Protecție	--	IPX5			
Prelungitor 30 m	mm ²	2,5			
Racordul de apă					
Temperatura de circulare (max.)	°C	60			
Debitul de circulare (min.)	l/min	12			13
Înălțime de aspirare din rezervor deschis (20 °C)	m	0,5			
Presiunea de circulare (max.)	MPa	1			
Caracteristicile de performanță					
Presiunea de lucru (CX)	MPa	15 (15)	17 (17)	16,5 (16,5)	13 (13)
Dimensiunea duzei	--	032	027	030	038
Presiune de lucru max.	MPa	20			19
Debit, apă	l/min	8,3	8,1	8,0	9,8
Aspirarea soluției de curățat	l/h	0...25			
Reculul max. al pistolului manual de stropit	N	23,8	25,4		26,6
Valori stabilite conform EN 60355-2-79					
Valoarea vibrației mână-braț	m/s ²	2,4			4,1
Nesiguranță K	m/s ²	0,7			0,9
Nivel de presiune acustică L _{pA} (CX)	dB(A)	72 (74)	72 (75)	75	72 (75)
Nesiguranță K _{pA}	dB(A)	3			
Nivel de presiune acustică L _{WA} + nesiguranță K _{WA} (CX)	dB(A)	88 (90)	88 (92)	91 (91)	88 (92)
Dimensiuni și masa					
Lungime	mm	380			
Lățime (CX)	mm	360 (370)			
Înălțime	mm	930			
Greutate de operare tipică (CX)	kg	25,2 (27,5)			

Tip	HD 6/13 C		HD 6/13 C	HD 6/13 C	HD 6/13 C
			HD 6/13 CX		
		AR	GB	KAP	SA
Conexiunea la rețeaua de curent					
Tensiune	V	220	230...240	220	
Tipul curentului	Hz	1~50		1~ 60	
Puterea absorbită	kW	2,9		2,9	2,8
Siguranță fuzibilă (lentă, car. C)	A	16	13	15	13
Protecție	--	IPX5			
Prelungitor 30 m	mm ²	2,5			
Racordul de apă					
Temperatura de circulare (max.)	°C	60			
Debitul de circulare (min.)	l/min	13			
Înălțime de aspirare din rezervor deschis (20 °C)	m	0,5			
Presiunea de circulare (max.)	MPa	1			
Caracteristicile de performanță					
Presiunea de lucru	MPa	13		12,5	
Dimensiunea duzei	--	038	042	043	
Presiune de lucru max.	MPa	19	18		
Debit, apă	l/min	9,8	10,0		
Aspirarea soluției de curățat	l/h	0...25			
Reculul max. al pistolului manual de stropit	N	26,6			
Valori stabilite conform EN 60355-2-79					
Valoarea vibrației mână-braț					
Valoarea vibrației mână-braț	m/s ²	4,1	3,7		
Nesiguranță K	m/s ²	0,9			
Nivel de presiune acustică L _{pA} (CX)	dB(A)	72 (75)	73		
Nesiguranță K _{pA}	dB(A)	3			
Nivel de presiune acustică L _{WA} + nesiguranță K _{WA} (CX)	dB(A)	88 (92)	89		
Dimensiuni și masa					
Lungime	mm	380			
Lățime (CX)	mm	360 (370)			
Înălțime	mm	930			
Greutate de operare tipică (CX)	kg	25,2 (27,5)	25,2		