

KÄRCHER

makes a difference

SP 1 Dirt
SP 2 Flat
SP 3 Dirt



Deutsch	5
English	9
Français	13
Italiano	17
Nederlands	21
Español	25
Português	29
Dansk	33
Norsk	37
Svenska	41
Suomi	45
Ελληνικά	49
Türkçe	53
Русский	57
Magyar	62
Čeština	66
Slovenščina	70
Polski	74
Românește	78
Slovenčina	82
Hrvatski	86
Srpski	90
Български	94
Eesti	98
Latviešu	102
Lietuviškai	106
Українська	110
Қазақша	114
中文	118
العربية	126

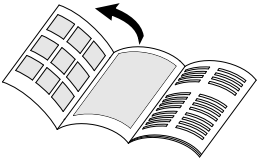
Register and win!
www.karcher.com/register-and-win

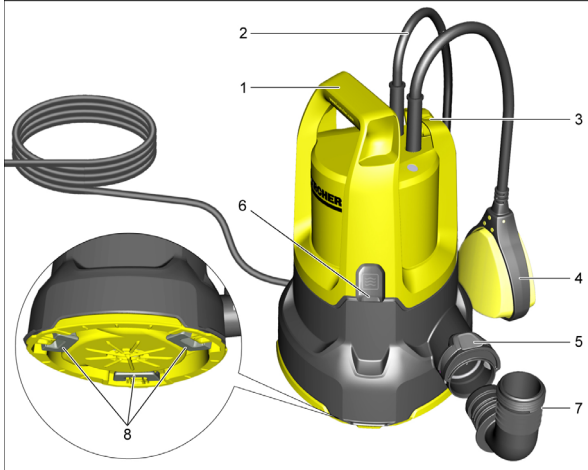
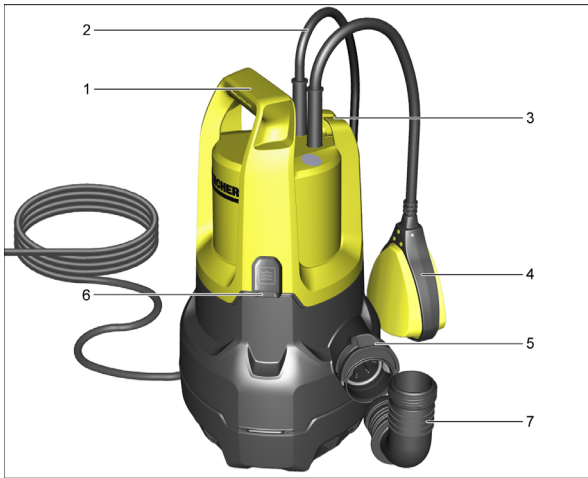


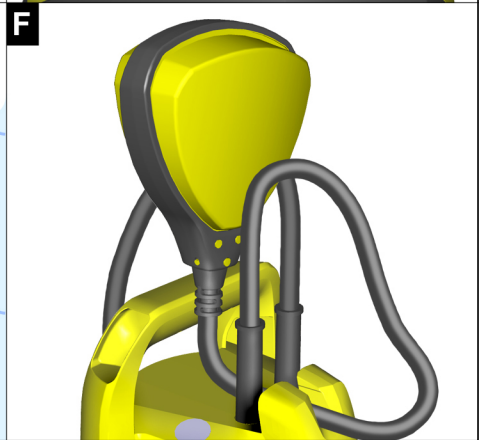
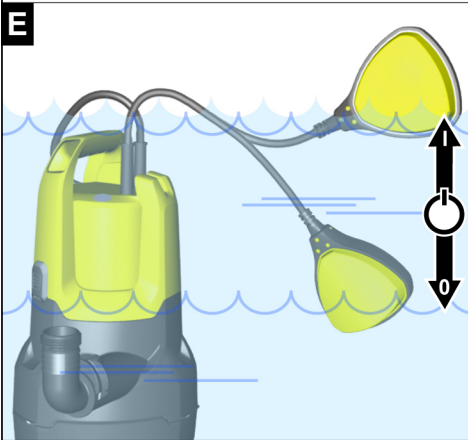
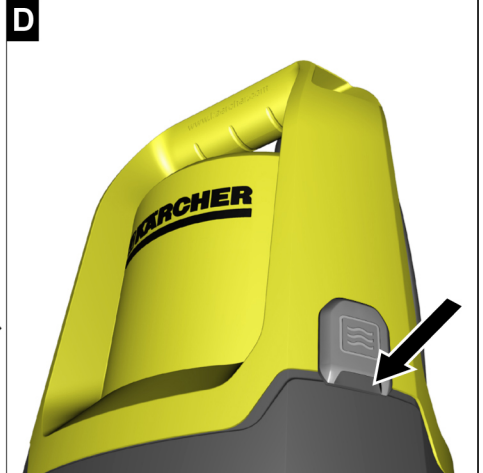
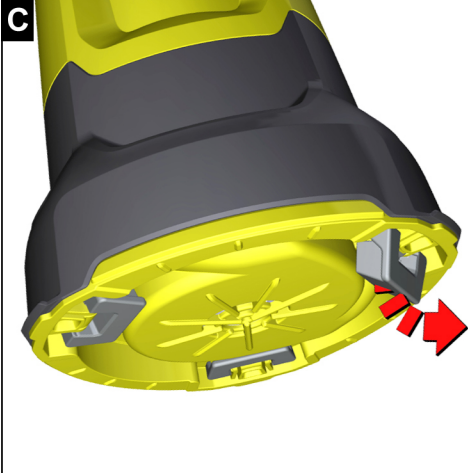
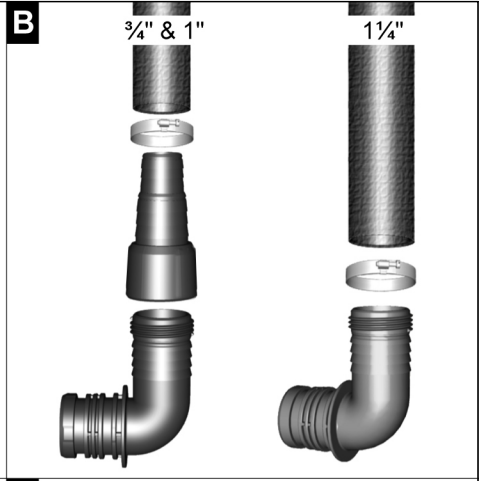
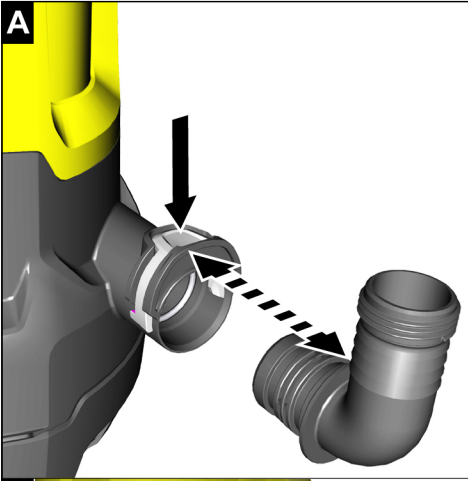
EAC



59665360 10/15









Citiți aceste instrucțiuni din manualul de utilizare original înainte de prima utilizare a aparatului dumneavoastră și instrucțiunile de siguranță anexate. Respectați aceste instrucțiuni. Păstrați aceste manuale pentru viitoarele utilizări sau pentru viitorul posesor.

Cuprins

Garanție	RO	1
Protecția mediului înconjurător	RO	1
Descrierea aparatului	RO	1
Utilizarea corectă	RO	1
Lichide care pot fi pompate . . .	RO	1
Punerea în funcțiune	RO	1
Funcționarea	RO	2
Instalație de dezaerare automată	RO	2
Regim automat	RO	2
Regimul manual	RO	2
Încheierea utilizării	RO	2
Întreținerea	RO	2
Transport	RO	2
Depozitarea aparatului	RO	3
Păstrarea pompei	RO	3
Accesorii opționale	RO	3
Remediarea defecțiunilor	RO	3
Date tehnice	RO	4

Garanție

În fiecare țară sunt valabile condițiile de garanție publicate de distribuitorul nostru din țara respectivă. Eventuale defecțiuni ale acestui aparat, care survin în perioada de garanție și care sunt rezultatul unor defecte de fabricație sau de material, vor fi remediate gratuit. Pentru a putea beneficia de garanție, prezentați-vă cu chitanța de cumpărare la magazin sau la cea mai apropiată unitate de service autorizată.

Este interzisă îndepărtarea autocolanțului cu datele de tip ale aparatului. Garanția își pierde valabilitatea în cazul îndepărtării autocolanțului.

Protecția mediului înconjurător



Materialele de ambalare sunt reciclabile. Ambalajele nu trebuie aruncate în gunoierul menajer, ci trebuie duse la un centru de colectare și valorificare a deșeurilor.



Aparatele vechi conțin materiale reciclabile valoroase, care pot fi supuse unui proces de valorificare. Din acest motiv, vă rugăm să apelezi la centrele de colectare abilitate pentru eliminarea aparatelor vechi.

Observații referitoare la materialele conținute (REACH)

Informații actuale referitoare la materialele conținute puteți găsi la adresa:

www.kaercher.com/REACH

Descrierea aparatului

- 1 Mâner pentru transport
- 2 Cablu de alimentare cu ștecăr
- 3 Opritor (comutator plutitor)
- 4 Comutatorul plutitor
- 5 Quick-Connect
- 6 Instalație de dezaerare automată
- 7 Ștuț de racord (racord de furtun 1¼" și filet G1)
- 8 Picioare de sprijin (SP 2 Flat, rabatabile)

Utilizarea corectă

Acest aparat este prevăzut pentru uzul casnic și nu este conceput pentru solicitările aferente utilizării în scop comercial.

Producătorul nu răspunde pentru eventualele daune, care sunt cauzate de utilizarea neconformă cu destinația aparatului sau de deservirea incorectă.

Aparatul este destinat mai ales pentru evacuarea apei în cazul unor inundații în imobile, dar și pentru pomparea lichidelor din rezervoare, scoaterea apei din fântâni și puțuri, respectiv pentru scoaterea apei din bărci și iahturi, dar numai dacă este vorba de apă dulce.

INDICAȚIE

Aparatul nu este potrivit pentru regim de pompare continuă (de ex. regim de recirculare continuă în iazuri) și nu poate fi utilizat ca o instalație fixă (de ex. stație de pompare, pompă pentru fântâni arteziene).

Lichide care pot fi pompate

- Apă dulce până la un anumit grad de murdărire
- Apă din piscine (cu condiția dozării corecte a aditivilor)
- Soluții de spălat

SP 1 și SP 3 Dirt (pompa pentru ape reziduale)

- Apă cu un grad de murdărire cu granulație de până la 20 mm

SP 2 Flat (pompa pentru apă curată)

- Apă cu un grad de murdărire cu dimensiunea impurităților de până la 5 mm

⚠ PERICOL

Pericol de accidentare și de deteriorare! Nu este permisă pomparea substanțelor acide, ușor inflamabile sau explozive (ex. benzină, petrol, nitrodiluții), grăsimilor, uleiurilor, apei sărate, apei reziduale din grupuri sanitare și a apei înroșiate, a cărei capacitate de fluidizare este mai mică decât cea a apei. Temperatura lichidelor pompate trebuie să fie între 5 °C și 35 °C.

Punerea în funcțiune

INDICAȚIE

Cu cât diametrul furtunului este mai mare și cu cât lungimea acestuia este mai mică, cu atât mai mare este capacitatea de pompare.

Pentru evitarea înfundării pompei, la furtunurile cu un diametru mai mic de 1¼", utilizați un prefiltru (vezi accesorii speciale).

Racordul pompei este prevăzut cu un sistem de conectare (Quick-Connect).

Ștuțul de racord este anexat aparatului în stare nemontată.

Figura A

- ➔ Pentru îndepărtarea ștuțului de racord apăsați Quick-Connect (butonul gri).

Figura B

- ➔ Introduceți clema de furtun pe furtun.

La utilizarea unui furtun cu diametrul de ¾" sau 1":

- Înșurubați piesa de racord al pompei (vezi accesoriile speciale) pe ștuțul de racord.
- Împingeți furtunul pe piesa de racord și fixați-l cu clema de furtun.
- Introduceți ștuțul de racord în sistemul Quick-Connect.

La utilizarea unui furtun cu diametrul de 1¼":

- Împingeți furtunul pe ștuțul de racord și fixați-l cu clema de furtun.
- Introduceți ștuțul de racord în sistemul Quick-Connect.

Figura

- Desfaceți, rabatați picioarele de sprijin (SP 2 Flat - vezi Operare).
- Amplasați pompa în lichidele care trebuie îndepărtate pe o suprafață solidă, astfel încât să aibă o poziție stabilă sau imersați-o cu un cablu fixat pe mâner.

INDICAȚIE

Zona de aspirare nu trebuie să fie blocat de impurități. În cazul unei suprafețe noroioase amplasați pompa pe o cărămidă sau ceva asemănător. Aveți grijă, ca pompa să se afle în poziție orizontală. Nu transportați pompa de la cablu sau de la furtun.

Funcționarea

⚠ PERICOL

Pericol de electrocutare!

Nu atingeți lichidele pompate, cablul fixat la mânerul de transport și obiectele care se află în contact cu lichidele pompate (de ex. conductele sau părțile care se află în apă) în timpul operării pompei.

Instalație de dezaerare automată

Figura

Dacă nivelul de lichide pompate este mic, aerul aspirat sau cel existent în pompă se evacuează prin sistemul automat de dezaerare existent. Aici pot fi evacuate suplimentar și lichide.

Dacă apar probleme de aspirare în cazul în care nivelul de lichide este prea mic, scoateți și introduceți ștecherul de mai multe ori pentru a facilita procesul de aspirare.

Regim automat

Figura

- La începerea procesului de pompare desfaceți picioarele de sprijin (SP 2 Flat).

INDICAȚIE

Nu este neapărat nevoie de desfacerea picioarelor de sprijin, însă prin desfacerea picioarelor puteți obține o capacitate de pompare mai mare.

Figura

INDICAȚIE

În regimul automat, comutatorul plutitor controlează procesul de pompare în mod automat. Pompa pomește, dacă comutatorul plutitor ajunge la înălțimea de pornire prin creșterea nivelului de lichide. Pompa se oprește, dacă comutatorul plutitor ajunge la înălțimea de oprire prin descreșterea nivelului de lichide. Comutatorul plutitor trebuie să se poată mișca liber.

Pentru nivelul de pornire și oprire vezi tabelul de mai jos:

Min / max	SP 1 Dirt	SP 2 Flat	SP 3 Dirt
Nivel de pornire cm*	43 / 50	36 / 44	43 / 50
Nivel de oprire cm*	18 / 30	15 / 24	18 / 30

**Înălțimea de comutare poate varia în funcție de poziția comutatorului plutitor.*

- Introduceți ștecherul în priză.

Regimul manual

Figura

- Pentru începerea procesului de pompare rabatați la loc picioarele de sprijin (SP 2 Flat).

INDICAȚIE

La rabatarea picioarelor de sprijin în regimul de funcționare manuală aspirarea la nivel redus a lichidelor este posibilă până la un nivel de lichide restante de 1 mm.

Figura

- Fixați comutatorul plutitor în suport astfel încât acesta să fie orientat în sus.

INDICAȚIE

În regimul manual, pompa rămâne pornită mereu. Pentru ca pompa să aspire de la sine în regim manual, nivelul de lichide trebuie să fie de 60 mm (SP 1 și 3 Dirt) sau 7mm (SP 2 Flat).

Pompa funcționează până la un nivel de lichide restante de 25mm (SP 1 și 3 Dirt) sau 1mm (SP 2 Flat).

Nivelul de lichide restante indicat este valabil doar în cazul regimului de funcționare manual.

- Introduceți ștecherul în priză.

ATENȚIE

Pericol de deteriorare! Funcționarea fără lichide duce la creșterea uzurii, în regimul manual nu lăsați pompa nesupravegheată. În cazul funcționării uscate opriți pompa imediat.

Încheierea utilizării

INDICAȚIE

Murdăriile depuse pot cauza defecte de funcționare.

- După fiecare utilizare pompați apă curată sau spălați pompa temeinic.

Mai ales după pomparea apei cu conținut de clor sau a altor soluții, după care rămân resturi.

- Scoateți ștecherul din priză.

Întreținerea

Pompa nu necesită întreținere.

Transport

⚠ PRECAUȚIE

Pentru a evita accidentele și vătămările corporale în timpul transportului țineți cont de greutatea aparatului (vezi datele tehnice).

- Ridicați și transportați pompa de la mânerul de transport.
- La transportul pe un vehicul, asigurați aparatul împotriva alunecării.

Depozitarea aparatului

⚠ **PRECAUȚIE**

Pentru a evita accidentele și vătămările corporale la alegerea locului de depozitare țineți cont de greutatea aparatului (vezi datele tehnice).

Păstrarea pompei

- Goliți pompa complet și lăsați-o să se usuce.
- Depozitați pompa într-un loc ferit de îngheț.

Accesorii opționale

2.997-100.0	Set de furtunuri cu inserție de împletitură	Furtun flexibil 1 1/4" cu inserție de împletitură cu clemă de furtun (30 - 40 mm) cu șurub-fluture pentru racordare fără scule. Recomandat în special pentru pompele submersibile la pomparea unor cantități mari de apă. Presiune maximă de regim: 5 bari.
2.997-201.0	Prefiltru pentru pompe submersibile, mic	Prefiltrul robust, ușor montabil protejează pompa submersibilă și mărește funcționarea în siguranță a acesteia.
6.997-359.0	Piesă de racord pompă G1 (33,3mm) incl. supapă de reținer	Pentru pompe cu filet de racord G1 (33,3 mm) și pentru furtunuri de 3/4" și 1", incl. piuliță olandeză, clemă de furtun, garnitură plată și supapă de refluxare.
6.997-347.0	Furtun spiralat la metru, 25 m, 3/4"	Furtun la metru pentru a fi tăiat la lungimi individuale de furtun.
6.997-346.0	Furtun spiralat la metru, 25 m, 1"	Furtun la metru pentru a fi tăiat la lungimi individuale de furtun.
2.645-142.0	Furtun PrimoFlex, 25m, 3/4"	Furtun de grădină fără fltal 3/4" pentru evacuarea apei.
2.645-247.0	Furtun PrimoFlex, 50 m, 1"	Furtun de grădină fără fltal 1" pentru evacuarea apei.

Remediarea defecțiunilor

⚠ **PERICOL**

Pericol de electrocutare!

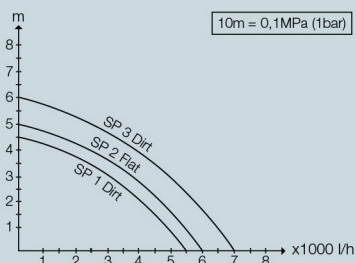
Pentru a evita pericolele, reparațiile și montarea pieselor de schimb se vor face doar de service-ul autorizat.

Defecțiuni	Cauza	Remedierea
Pompa nu funcționează sau nu pompează	Aer în pompă	Scoateți sau introduceți ștecherul pompei din priză de mai multe ori, până când se aspiră lichid.
	Zona de aspirare este înfundată	Scoateți ștecherul din priză și curățați zona de aspirare
	(numai la regimul manual) Nivelul de apă este sub nivelul minim	Dacă este posibil, imersați pompa mai adânc în lichidul de pompat sau procedați conform descrierii din capitolul Operare.
Pompa nu pornește sau se oprește brusc în timpul folosirii	Alimentarea cu energie electrică a fost întreruptă	Verificați siguranțele și legăturile electrice
	Comutatorul de protecție termică a oprit pompa din cauza supraîncălzirii	Scoateți ștecherul din priză, lăsați pompa să se răcească, curățați zona de aspirare, nu permiteți funcționarea pompei fără lichid
	Particule de mizerie sunt prinse în zona de aspirare	Scoateți ștecherul din priză și curățați zona de aspirare
	Comutatorul plutitor oprește pompa	Verificați poziția comutatorului plutitor.
Capacitatea de pompare scade	Zona de aspirare este înfundată	Scoateți ștecherul din priză și curățați zona de aspirare
Capacitatea de pompare este prea mică	Capacitatea de pompare depinde de înălțimea de pompare, diametrul furtunului și lungimea acestuia.	Respectați înălțimea de pompare max., vezi Date tehnice, în caz că este necesar alegeți un furtun de un diametru mai mare sau de o lungime mai mică.
Sistemul Quick-Connect nu poate fi deschis sau închis.	Impurități în sistemul de racord.	Îndepărtați și curățați clema.

Date tehnice

		SP 1 Dirt	SP 2 Flat	SP 3 Dirt
Tensiune	V	230 - 240 V	230 - 240 V	230 - 240 V
Tipul curentului	Hz	50	50	50
Puterea P_{nominal}	W	250	250	350
Debit pompat max.	l/h	5500	6000	7000
Presiune max.	bar	0,45	0,5	0,6
Înălțime de pompare max.	m	4,5	5	6
Adâncime de imersare max.	m	7	7	7
Dimensiune max. a particulelor de mizerie ce pot fi pompate	mm	20	5	20
Nivel minim de lichide (regim manual)	mm	60	7	60
Nivel de lichide restante	mm	25	1	25
Masa (fără accesorii)	kg	3,7	3,7	4,2

Ne rezervăm dreptul de a efectua modificări tehnice!



Debitul posibil este cu atât mai mare:

- cu cât înălțimea de pompare este mai mică
- cu cât diametrul furtunului utilizat este mai mare
- cu atât mai scurt va fi furtunul utilizat
- cu cât pierderea de presiune cauzată de accesoriul conectat este mai mică