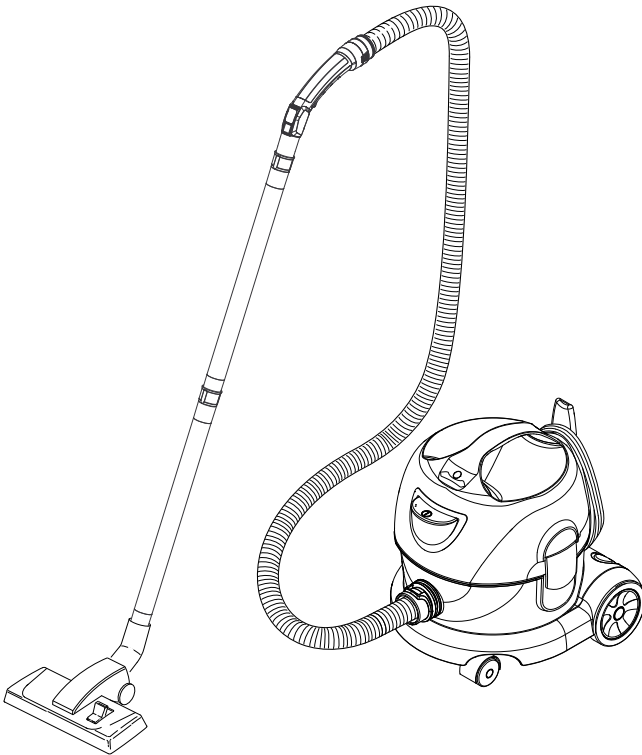


# KÄRCHER

makes a difference

## T 7/1 eco!efficiency



Deutsch	4
English	7
Français	10
Italiano	13
Nederlands	16
Español	19
Português	22
Dansk	25
Norsk	28
Svenska	31
Suomi	34
Ελληνικά	37
Türkçe	40
Русский	43
Magyar	47
Čeština	50
Slovenščina	53
Polski	56
Românește	59
Slovenčina	62
Hrvatski	65
Srpski	68
Български	71
Eesti	74
Latviešu	77
Lietuviškai	80
Українська	83



Register  
your product

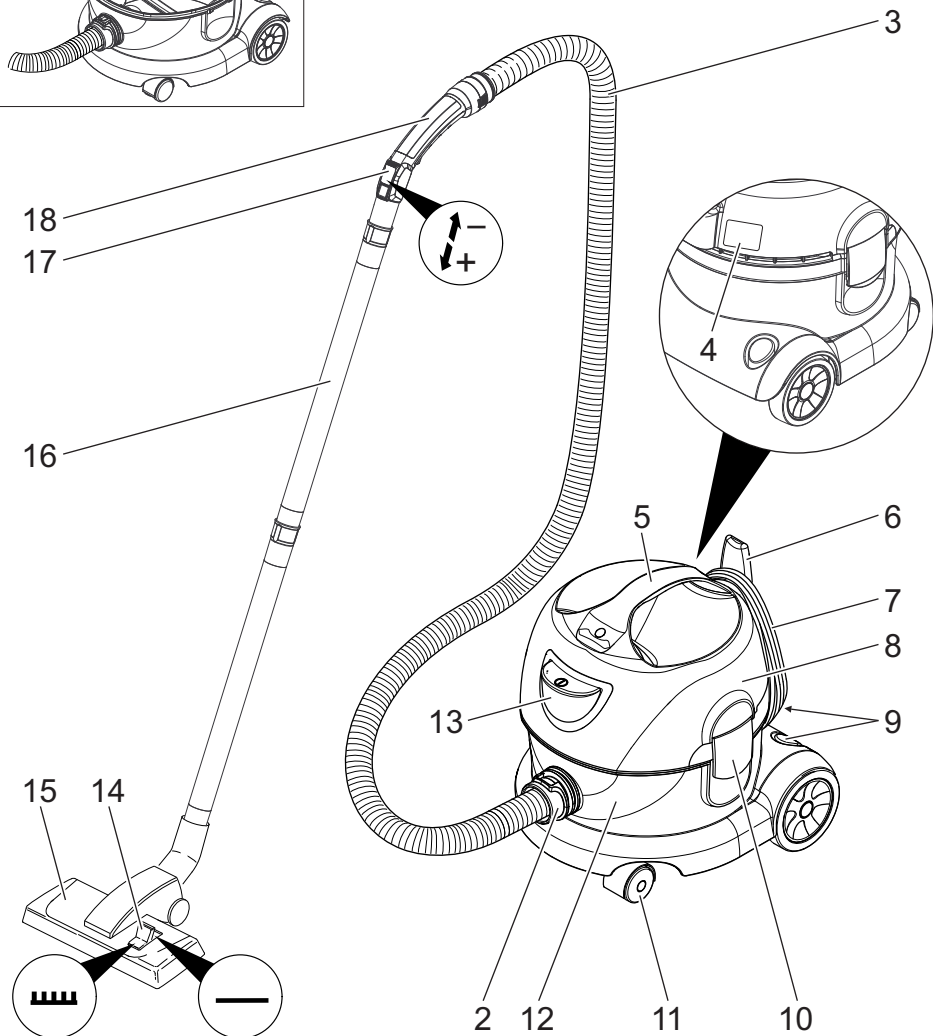
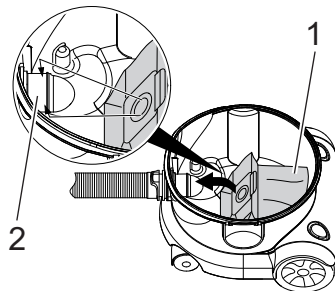
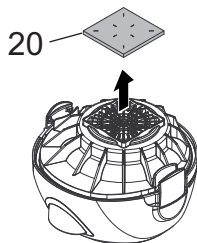
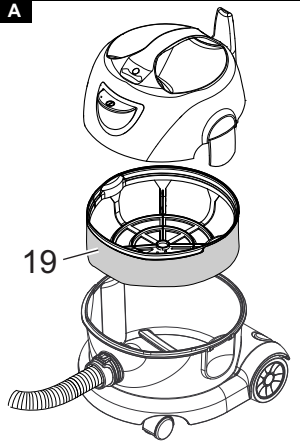
[www.kaercher.com/welcome](http://www.kaercher.com/welcome)

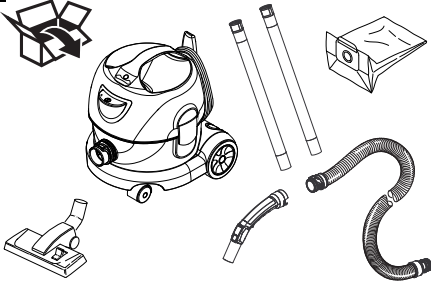
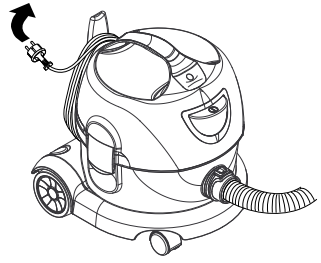
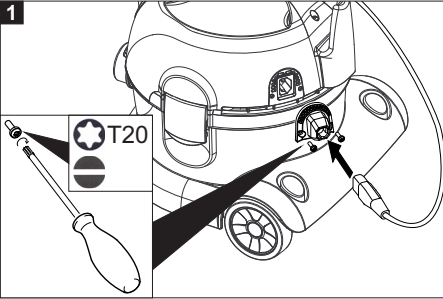
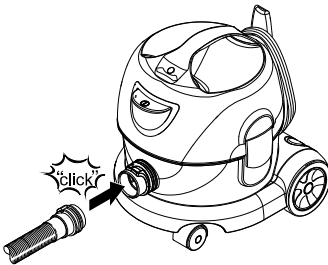
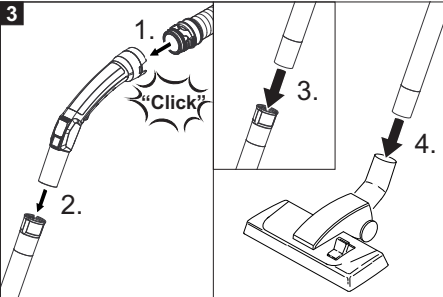


# EAC



59678900 (01/20)

**A**

**B****4****1****5****2****3**

## Cuprins

Indicații generale .....	59
Protecția mediului .....	59
Utilizarea conform destinației .....	59
Descrierea aparatului .....	59
Pregătirea .....	59
Punerea în funcțiune .....	59
Operarea .....	59
Transport .....	60
Depozitarea .....	60
Îngrijirea și întreținerea .....	60
Remediarea defecțiunilor .....	60
Garanție .....	60
Accesorii și piese de schimb .....	60
Declarație de conformitate UE .....	60
Date tehnice .....	61

## Indicații generale



Înainte de prima utilizare a aparatului, citiți aceste instrucțiuni de utilizare originale și indicațiile de siguranță aferente.

Respectați aceste instrucțiuni.

Păstrați ambele manuale pentru utilizarea ulterioară sau pentru viitorul posesor.

- Dacă nu sunt respectate instrucțiunile de utilizare și indicațiile de siguranță, pot apărea defecțiuni la nivelul aparatului și pericole pentru operator și alte persoane.
- Dacă intervin defecțiuni la transport, informați imediat distribuitorul.
- La despachetare, verificați conținutul pentru a vă asigura că nu lipsesc accesorii și că nu există alte deteriorări.

## Protecția mediului



Materialele de ambalare sunt reciclabile. Vă rugăm să eliminați ambalajele în mod ecologic.



Aparatele electrice și electronice conțin materiale reciclabile prețioase și, uneori, componente precum baterii, acumulatori sau uleiuri, care, în cazul utilizării incorecte sau al eliminării

necorespunzătoare, pot reprezenta un potențial pericol pentru sănătatea oamenilor și pentru mediul înconjurător. Pentru funcționarea corectă a aparatului, aceste componente sunt necesare. Aparatele marcate cu acest simbol nu trebuie aruncate la gunoierul menajer.

**Observații referitoare la materialele conținute (REACH)**

Informații actuale referitoare la materialele conținute puteți găsi la adresa: [www.kaercher.com/REACH](http://www.kaercher.com/REACH)

## Utilizarea conform destinației

### ⚠ AVERTIZARE

#### Pericol pentru sănătate

*Inspirarea de particule dăunătoare sănătății*

*Nu utilizați aparatul pentru aspirarea de particule dăunătoare sănătății.*

### ATENȚIE

#### Deteriorarea aparatului

*Scurtcircuitul cauzat de umiditatea ridicată a aerului*  
*Utilizați și depozitați aparatul doar în interior.*

- Acest aspirator universal este destinat pentru curățarea uscată a suprafețelor podelelor și pereților.

- Acest aparat este potrivit pentru utilizare comercială, de ex. curățarea clădirilor (birouri, hoteluri etc.), pentru meșterii de pe șantiere, pentru tâmplari și lucrări interioare.

## Descrierea aparatului

### Figura A

- ① Sac filtrant din material textil
- ② Prize de aspirare
- ③ Furtun de aspirare
- ④ Plăcuță cu caracteristici
- ⑤ Mâner de tras
- ⑥ Suport de cablu
- ⑦ Cablu de rețea
- ⑧ Cap de aspirare
- ⑨ Suport pentru accesorii
- ⑩ Blocarea capului de aspirare
- ⑪ Rolă de ghidaj
- ⑫ Recipient de impurități
- ⑬ Comutator principal
- ⑭ Comutator suprafață rigidă/mochetă
- ⑮ Duză pentru podea
- ⑯ Tub de aspirare
- ⑰ Regulator putere de aspirare (fără trepte)
- ⑱ Cot
- ⑲ Coș filtru principal
- ⑳ Filtru de protecție a motorului

## Pregătirea

1. Dezamblați aparatul și montați accesoriul.  
**Figura B**

## Punerea în funcțiune

1. Verificați dacă coșul filtrului principal este introdus în aparat.

### Regimuri de funcționare

1. Funcționarea cu sac filtrant din material textil sau cu sac filtrant din hârtie (accesoriu special)
2. Funcționare fără sac filtrant

### Montarea sacului filtrant

1. Deblocați și scoateți capul de aspirare.
2. Scoateți coșul filtrului principal.
3. Introduceți sacul filtrant din material textil sau sacul filtrant din hârtie (accesoriu special).
4. Introduceți coșul filtrului principal.
5. Așezați capul de aspirare și blocați-l.

## Operarea

### Pornirea aparatului

1. Conectați ștețul de rețea.
2. Porniți aparatul la comutatorul principal.

### Reglarea puterii de aspirare

1. Reglați puterea de aspirare la regulatorul puterii de aspirare (fără trepte).

## Operațiune de curățare

1. Setaiți comutatorul duzei pentru podea pe suprafața rigidă sau pe mocheta.
2. Efectuați curățarea.

## Oprirea aparatului

1. Opriiți aparatul de la comutatorul principal.
2. Trageți fișa de rețea.

## După fiecare utilizare

1. Goliți recipientul.
2. Curățați interiorul și exteriorul aparatului cu o lavetă umedă, prin aspirare și ștergere.

## Transport

### ⚠ PRECAUȚIE

#### **Nerespectarea greutății**

*Pericol de accidentare și de deteriorare*

*La transport țineți cont de greutatea aparatului.*

1. La transportarea aparatului în vehicule, ancorati-l în conformitate cu directivele aplicabile, pentru a preveni alunecarea și răsturnarea.

## Depozitarea

### ⚠ PRECAUȚIE

#### **Nerespectarea greutății**

*Pericol de accidentare și de deteriorare*

*La depozitare țineți cont de greutatea aparatului.*

Aparatul poate fi depozitat numai în interior.

## Îngrijirea și întreținerea

### ⚠ PERICOL

#### **Pericol de electrocutare**

*Răniri cauzate de atingerea pieselor aflate sub tensiune*

*Opriiți aparatul.*

*Scoateți ștecărul.*

## Curățarea coșului filtrului principal

### ATENȚIE

*Pericol din cauza coșului filtrului principal umed*

*Pericol de deteriorare a aparatului*

*Nu puneți niciodată coșul filtrului principal umed.*

1. Dacă este necesar, curățați coșul filtrului principal (lavabil) sub jet de apă curentă.

## Înlocuirea filtrului de protecție a motorului

1. Deblocați și scoateți gura de aspirare.
2. Scoateți filtrul de protecție a motorului.
3. Introduceți noul filtru de protecție a motorului.
4. Așezați capul de aspirare și blocați-l.

## Remedierea defecțiunilor

### ⚠ PERICOL

#### **Pericol de electrocutare**

*Răniri cauzate de atingerea pieselor aflate sub tensiune*

*Opriiți aparatul.*

*Scoateți ștecărul.*

#### **Aparatul se oprește în timpul funcționării**

Termoprotectorul motorului a răspuns

1. Înlocuiți sacul filtrant din material textil sau sacul filtrant din hârtie (accesoriu special).
2. Înlocuiți filtrul de protecție a motorului.
3. Verificați toate componentele pentru a vă asigura că nu sunt înnfundate.
4. Lăsați turbina motorului să se răcească aproximativ 30-40 minute. Porniți din nou aparatul.

## Turbina de aspirare nu funcționează

1. Verificați priza și siguranța de la alimentarea cu curent.
2. Verificați cablul de rețea și fișa de rețea ale aparatului.
3. Porniți aparatul.

## Puterea de aspirare scade

1. Îndepărtați blocajele din duza de aspirație, tubul de aspirare sau furtunul de aspirare.
2. Înlocuiți sacul filtrant din material textil sau sacul filtrant din hârtie (accesoriu special).
3. Curățați coșul filtrului principal sub jet de apă curentă și uscați-l.
4. Așezați corect/blocați capul de aspirare.
5. Înlocuiți furtunul de aspirare defect.
6. Înlocuiți filtrul de protecție a motorului.

## Evacuare praf la aspirare

1. Înlocuiți sacul filtrant din material textil sau sacul filtrant din hârtie (accesoriu special).
2. Verificați poziția sacului filtrant din material textil sau a sacului filtrant din hârtie (accesoriu special).
3. Așezați corect/blocați capul de aspirare.
4. Introduceți coșul filtrului principal nedeteriorat.
5. Introduceți corect filtrul de protecție a motorului.

## Departamentul de asistență clienți

Dacă defecțiunea nu poate fi remediată, aparatul trebuie verificat de departamentul de asistență clienți.

## Garanție

În fiecare țară sunt valabile condițiile de garanție publicate de distribuitorul nostru din țara respectivă. Eventuale defecțiuni ale acestui aparat, care survin în perioada de garanție și care sunt rezultatul unor defecte de fabricație sau de material, vor fi remediate gratuit. Pentru a putea beneficia de garanție, prezentați-vă cu chitanța de cumpărare la magazinul sau la cea mai apropiată unitate de service autorizată.  
(Pentru adresă, consultați pagina din spate)

## Accesorii și piese de schimb

Utilizați numai accesorii originale și piese de schimb originale; ele asigură funcționarea în siguranță și fără avarii a aparatului.

Informații despre accesorii și piesele de schimb se găsesc la adresa [www.kaercher.com](http://www.kaercher.com).

## Declarație de conformitate UE

Prin prezenta, declarăm că aparatul indicat mai jos corespunde cerințelor fundamentale privind siguranța și sănătatea prevăzute în directivele UE relevante, prin proiectarea și construcția sa, precum și în versiunea comercializată de noi. În cazul efectuării unei modificări a aparatului care nu a fost convenită cu noi, această declarație își pierde valabilitatea.

Produs: Aspirator pentru mediu uscat

Tip: 1.527-xxx

#### **Directive UE relevante**

2006/42/UE (+2009/127/UE)

2009/125/UE

2011/65/UE

2014/30/UE

**Norme armonizate aplicate**

EN 50581  
 EN 55014-1: 2017  
 EN 55014-2: 2015  
 EN 60312-1: 2017  
 EN 60335-1  
 EN 60335-2-69  
 EN 61000-3-2: 2014  
 EN 61000-3-3: 2013  
 EN 62233: 2008

**Standarde naționale aplicate**

-

**Regulament(e) utilizat(e)**

666/2013

Semnatarii acționează în numele și prin împuternicirea  
 Consiliului director.



H. Jenner  
 Chairman of the Board of Management




S. Reiser  
 Director Regulatory Affairs & Certification

Însărcinat cu elaborarea documentației: S. Reiser  
 Alfred Kärcher SE & Co. KG  
 Alfred-Kärcher-Str. 28 - 40  
 71364 Winnenden (Germania)  
 Tel.: +49 7195 14-0  
 Fax: +49 7195 14-2212  
 Winnenden, 2019/10/01

## Date tehnice

### Kärcher T 7/1 ecoefficiency

**Conexiune electrică**

Tensiune de rețea	V	220-240
Fază	~	1
Frecvență de rețea	Hz	50-60
Clasă de protecție		II
Putere nominală absorbită	W	500

**Date privind puterea aparatului**

Conținutul recipientului	l	7
Cantitate de aer (max.)	l/s	46
Subpresiune (max.)	kPa (mbar)	18,5 (185)

**Dimensiuni și greutate**

Lungime x Lățime x Înălțime	mm	350 x 310 x 340
Greutate tipică în timpul funcționării	kg	5,7
Diametru furtun de aspirare	mm	35

**Condiții de mediu**

Temperatura ambientală (max.)	°C	+40
-------------------------------	----	-----

**Valori calculate conform EN 60335-2-69**

Nivel de zgomot $L_{pA}$	dB(A)	62
Incertitudine $K_{pA}$	dB(A)	1
Nivel de putere acustică $L_{WA}$	dB(A)	75
Valoarea vibrațiilor mână-braț	$m/s^2$	<2,5
Incertitudine K	$m/s^2$	0,2

**Cablu de rețea**

Tip cablu de rețea	$mm^2$	H05VV-F 2x1,0
Număr piesă (EU)		6.650-645.0
Număr piesă (CH)		6.650-651.0
Lungime cablu	m	7,5

Sub rezerva modificărilor tehnice.