

KÄRCHER

makes a difference

VC 5 VC 5 Premium



Deutsch	5
English	7
Français	9
Italiano	12
Nederlands	15
Español	17
Português	19
Dansk	22
Norsk	24
Svenska	26
Suomi	28
Ελληνικά	30
Türkçe	33
Русский	35
Magyar	38
Čeština	40
Slovenščina	42
Polski	44
Românește	46
Slovenčina	48
Hrvatski	50
Srpski	52
Български	54
Eesti	57
Latviešu	59
Lietuviškai	61
Українська	63
Қазақша	66
العربية	71

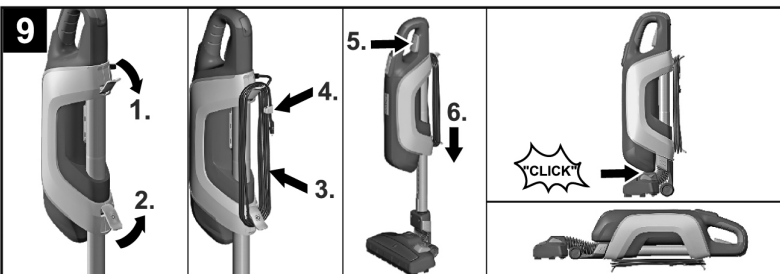
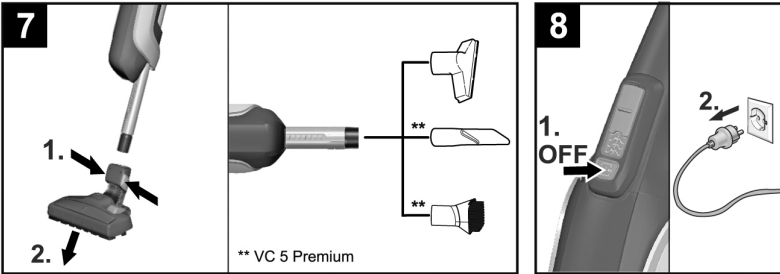
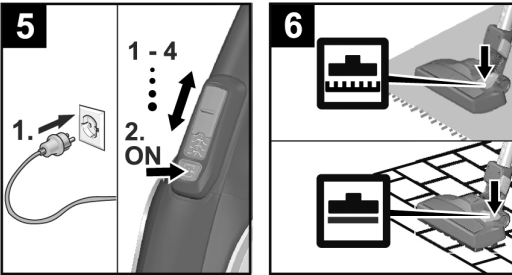
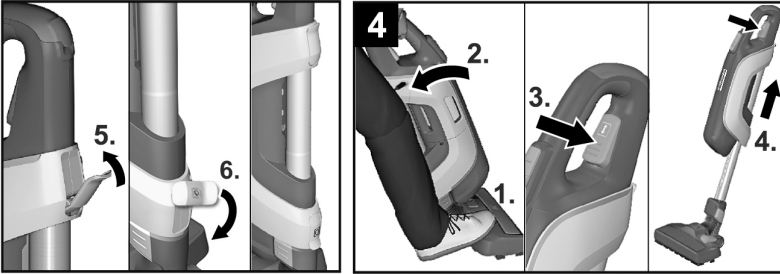
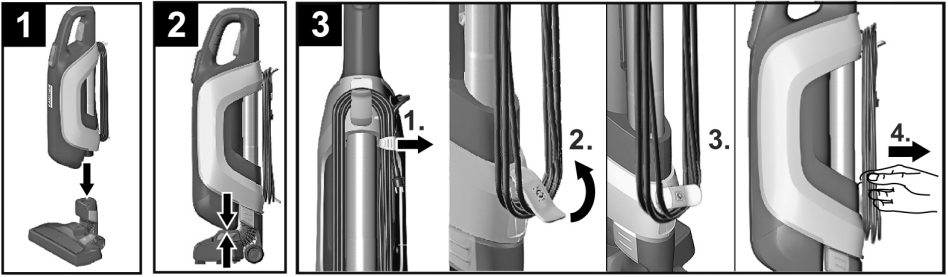
Register and win!
www.kärcher.com/register-and-win

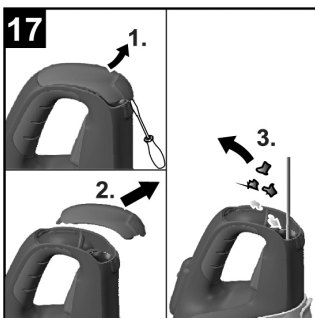
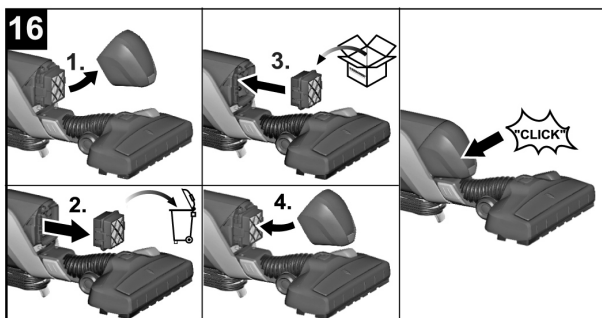
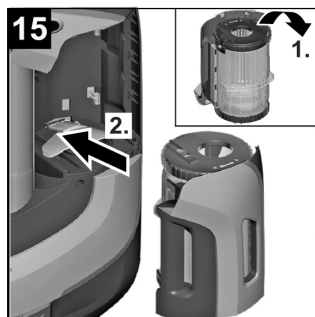
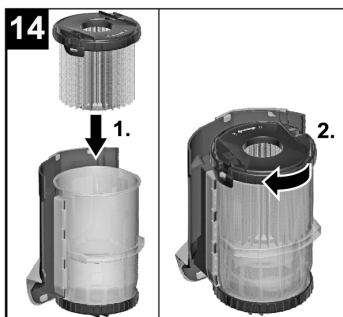
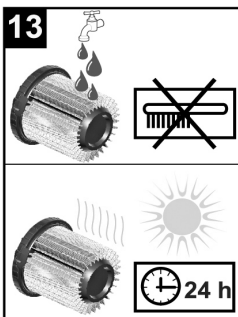
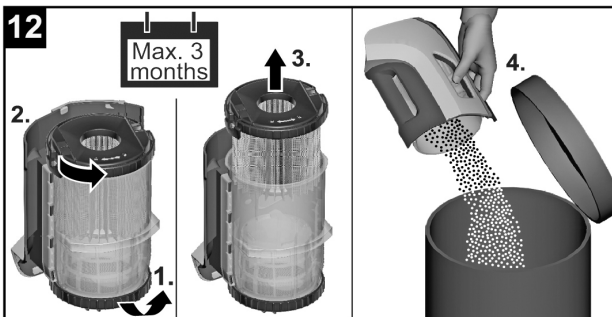
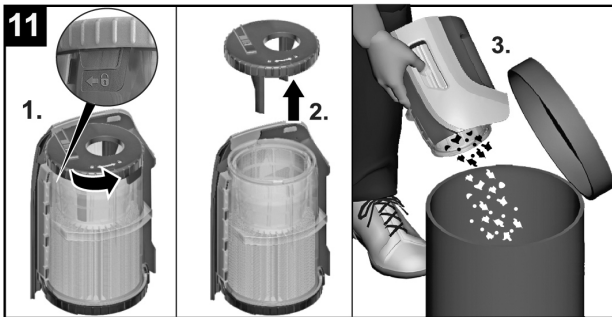
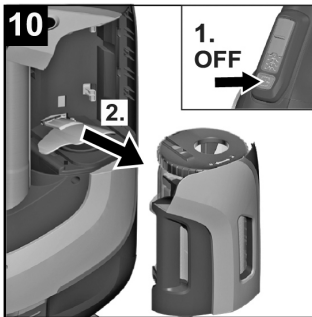


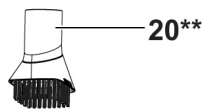
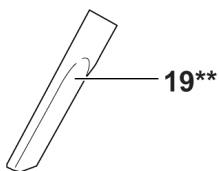
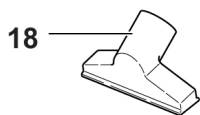
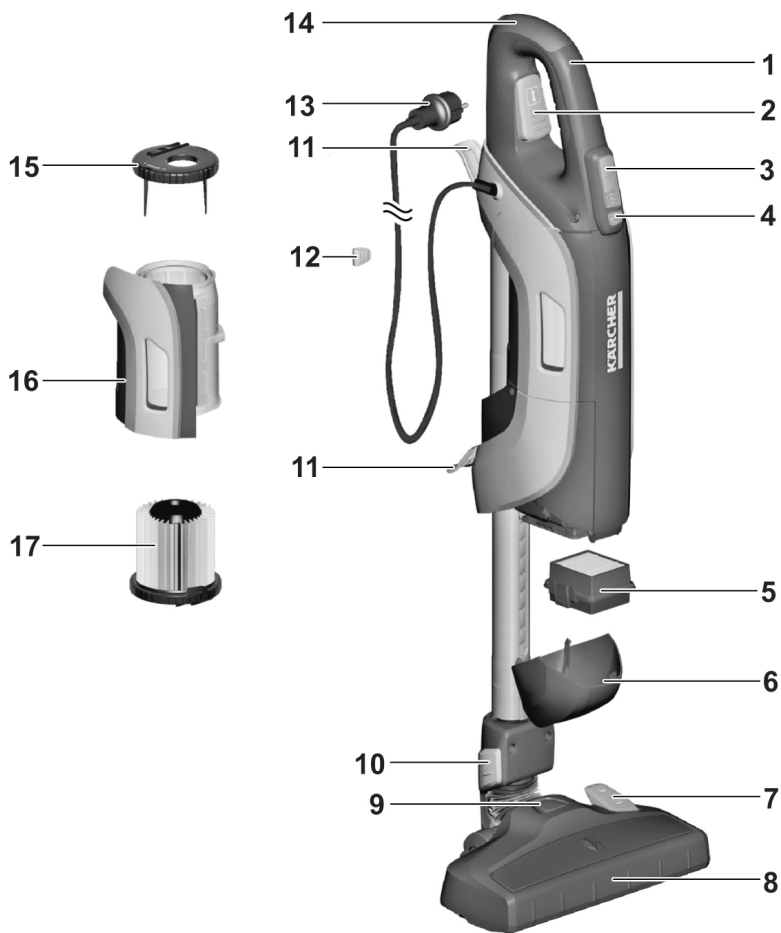
EAC



59670390 (05/17)







**** VC 5 Premium**

Allgemeine Hinweise



Lesen Sie vor der ersten Benutzung Ihres Gerätes diese Originalbetriebsanleitung und die beiliegenden Sicherheitshinweise. Handeln Sie danach. Bewahren Sie beide Hefte für späteren Gebrauch oder für Nachbesitzer auf.

Bestimmungsgemäße Verwendung

Dieser Universalstaubsauger ist für den privaten Gebrauch im Haushalt und nicht für gewerbliche Zwecke bestimmt.

Der Hersteller haftet nicht für eventuelle Schäden, die durch nicht bestimmungsgemäßen Gebrauch oder falsche Bedienung verursacht werden.

Den Universalstaubsauger nur benutzen mit:

- Original-Filtern.
- Original-Ersatzteilen, -Zubehör oder -Sonderzubehör.

Der Universalstaubsauger ist **nicht** geeignet für:

- Das Absaugen von Menschen oder Tieren.
- Das Aufsaugen von:
Kleinlebewesen (z. B. Fliegen, Spinnen, usw.),
Gesundheitsschädlichen, scharfkantigen, heißen oder glühenden Substanzen.
Feuchten oder flüssigen Substanzen.
Leicht entflammaren oder explosiven Stoffen und Gasen.

Umweltschutz



Die Verpackungsmaterialien sind recyclebar. Bitte werfen Sie die Verpackungen nicht in den Hausmüll, sondern führen Sie diese einer Wiederverwertung zu.



Altgeräte enthalten wertvolle recyclingfähige Materialien, die einer Verwertung zugeführt werden sollten. Bitte entsorgen Sie Altgeräte deshalb über geeignete Sammelsysteme.

Elektrische und elektronische Geräte enthalten oft Bestandteile, die bei falschem Umgang oder falscher Entsorgung eine potentielle Gefahr für die menschliche Gesundheit und die Umwelt darstellen können. Für den ordnungsgemäßen Betrieb des Gerätes sind diese Bestandteile jedoch notwendig. Mit diesem Symbol gekennzeichnete Geräte dürfen nicht mit dem Hausmüll entsorgt werden.

Entsorgung von Filtern

Die Filter sind aus umweltverträglichen Materialien hergestellt.

Sofern sie keine eingesaugten Substanzen enthalten, die für den Hausmüll verboten sind, können sie über den normalen Hausmüll entsorgt werden.

Hinweise zu Inhaltsstoffen (REACH)

Aktuelle Informationen zu Inhaltsstoffen finden Sie unter: www.kaercher.de/REACH

Garantie

In jedem Land gelten die von unserer zuständigen Vertriebsgesellschaft herausgegebenen Garantiebedingungen. Etwaige Störungen an Ihrem Gerät beseitigen wir innerhalb der Garantiefrist kostenlos, sofern ein Material- oder Herstellungsfehler die Ursache sein sollte. Im Garantiefall wenden Sie sich bitte mit Kaufbeleg an Ihren Händler oder die nächste autorisierte Kundendienststelle.

Kundendienst

Bei Fragen oder Störungen hilft Ihnen unsere KÄRCHER-Niederlassung gerne weiter. Adresse siehe Rückseite.

Ersatzteile

Nur Original-Zubehör und Original-Ersatzteile verwenden, sie bieten die Gewähr für einen sicheren und störungsfreien Betrieb des Gerätes.

Informationen über Zubehör und Ersatzteile finden Sie unter www.kaercher.com.

Bedienung

Gerätebeschreibung

Abbildungen siehe Seite 4

- 1 Handgriff
- 2 Verstellung Teleskopsaugrohr
- 3 Saugkraftregler
- 4 Ein-/Aus Taste
- 5 Abluftfilter
- 6 Abdeckung Abluftfilter
- 7 Umschalttaste
- 8 Bodendüse
- 9 Parkposition
- 10 Entriegelung Bodendüse
- 11 Kabelhaken
- 12 Kabelclip
- 13 Netzanschlusskabel mit Stecker
- 14 Reinigungsöffnung Teleskopsaugrohr
- 15 Verschluss Hauptfilter
- 16 Filterkassette
- 17 Langzeitfilter mit Verschluss
- 18 Polsterdüse
- 19 Fugendüse
- 20 Möbelpinsel

Inbetriebnahme

Abbildung **1** bis **5**

Kabelhaken

Abbildung **3**

- Beide Kabelhaken sind ausklappbar.
- Zum schnellen Entnehmen des Kabels lässt sich der untere Kabelhaken nach oben drehen.

Einstellung Teleskopsaugrohr

Abbildung **4**

- Wenn das Gerät in der Parkposition abgestellt ist, Parkposition zuerst lösen.
- Dazu Bodendüse per Fuß festhalten und Gerät leicht nach hinten kippen.
- Taster gedrückt halten und Saugrohr auf die gewünschte Länge einstellen.

Einstellung der Saugleistung

Abbildung **5**

Hinweis

Durch Schieben des Saugkraftreglers kann die gewünschte Saugkraft individuell eingestellt werden.

- **Stufe 1 und 2: Niedriger Leistungsbereich**
Für das Absaugen empfindlicher Materialien und leichter Teile wie z.B. Polstermöbel, Teppichläufer, Kissen, Gardinen etc.
- **Stufe 3: Mittlerer Leistungsbereich**
Für die tägliche Reinigung bei geringer Verschmutzung und zur Reinigung von Niedrigflorerteppichen.

- **Stufe 4: Hoher Leistungsbereich**
Zur Reinigung robuster Bodenbeläge, Hartböden, Hochflorerteppichen und bei starker Verschmutzung.

Wichtiger Hinweis! Das Gerät schaltet sich bei Gefahr einer Überhitzung automatisch ab. Schalten Sie das Gerät aus und ziehen Sie den Netzstecker. Stellen Sie sicher, dass Düse oder Saugrohr nicht verstopft sind bzw. der Filter geleert werden muss. Nach Beseitigung der Störung das Gerät mindestens 1 Stunde abkühlen lassen, dann ist das Gerät wieder betriebsbereit.

Einstellung Bodendüse

Abbildung 6

- **Hartflächen**
- **Teppiche / Teppichböden**



Zubehör anwenden

Abbildung 7

- **Polsterdüse:** zum Absaugen von Polstermöbeln, Matratzen, Gardinen u. a
- **Fugendüse:** für Kanten, Fugen und Heizkörper
- **Möbelpinsel:** zur schonenden Reinigung von Möbeln und empfindlichen Gegenständen, wie z. B. Bücher u. a.

Betrieb beenden

Abbildung 8

Transport, Aufbewahrung

Abbildung 9

- Kabel aufwickeln.
- Gerät (Teleskoprohr ist nicht ausgezogen) in Parkposition auf Bodendüse einrasten.
- Das Gerät kann auch liegend aufbewahrt werden, beispielsweise in einem Regal oder Schrank.

Hinweis

Gerät in trockenen Räumen aufbewahren.

Pflege und Wartung

Entleerung Hauptfilter

Empfehlung: Hauptfilter nach jeder Anwendung leeren.

Weitere Vorgehensweise siehe:

Abbildung 10 bis 11

Hinweis

- Beim Aufdrehen wird der Filter automatisch abgereinigt und der Schmutz gelöst.

Entleerung Langzeitfilter

Empfehlung: Langzeitfilter spätestens alle 3 Monate ausbauen, entleeren und ggf. reinigen.

ACHTUNG

Einsaugbare Menge kann je nach Sauggut variieren. Speziell bei Feinstaub kann eine Entleerung früher notwendig sein.

Um eine gute Filterung zu gewährleisten, Langzeitfilter alle 2 Jahre durch neuen Filter ersetzen.

Weitere Vorgehensweise siehe:

Abbildung 12 bis 15

Hinweise

- Beim Aufdrehen wird der Filter automatisch abgereinigt und der Schmutz gelöst.
- Langzeitfilter entsprechend der Markierung in Filterkassette wieder einsetzen und komplett zudrehen, bis der rote Sicherungsstab nicht mehr sichtbar ist.

ACHTUNG

- *Bleibt der rote Sicherungsstab sichtbar, lässt sich die Filterkassette nicht ins Gerät einsetzen. Daher Filterverschluss weiter bis zum Anschlag zudrehen.*
- *Nur trockenen Langzeitfilter ins Gerät einbauen.*

Austausch Abluftfilter

Empfehlung: Um eine gute Filterung zu gewährleisten, Abluftfilter 1x jährlich austauschen.

Abbildung 16

- Abdeckung Abluftfilter entlang der Gerätekante schräg nach oben abziehen.
- Abluftfilter auf beiden Seiten zusammendrücken und abnehmen.
- Neuen Abluftfilter aufsetzen und verrasten.
- Abdeckung Abluftfilter an Gerätekante aufsetzen, nach unten schieben und verrasten.

Hilfe bei Störungen

Nachlassende Saugleistung kann folgende Ursachen haben:

- Verstopfung im Zubehör: Verstopfung vorsichtig mit einem schmalen Werkzeug entfernen.

Abbildung 17

- Verstopfung im Teleskopsaugrohr: Abdeckung am Handgriff mit Schraubendreher abhebeln und Verstopfung mit einem schmalen Werkzeug vorsichtig entfernen.
- Überprüfen, ob die Filter voll bzw. beschädigt sind. Siehe Kapitel „Pflege und Wartung“.

Technische Daten

Spannung	220 - 240	V
Stromart	50-60	Hz
Netzabsicherung (träge)	10	A
Schutzklasse	II	
Gewicht (ohne Zubehör)		
Gerät mit Bodendüse	3,2	kg
Aktionsradius		
VC 5	8,5	m
VC 5 Premium	10,0	m
Abmessungen		
(Gerät in Parkposition)	ø 182 x 261 x 621	
Nennweite, Zubehör	35	mm
Ökodesign gemäß 666/2013		
Energieeffizienzklasse	A	
Indikativer jährlicher Energieverbrauch	20	kWh/a
Teppichreinigungs-kategorie	C	
Hartbodenreinigungs-kategorie	A	
Staubemissions-kategorie	A	
Schalleistungspegel L _{WA}	77	dB(A)
Nennleistungsaufnahme	500	W

Technische Änderungen vorbehalten!

General notes



Please read these original operating instructions and the enclosed safety instructions prior to the initial use of your device. Proceed accordingly. Keep both booklets for future reference or subsequent owners.

Proper use

This universal vacuum cleaner is intended for the private use at home and not for commercial purposes. The manufacturer is not liable for any damage that may occur on account of improper use or wrong operation. Use the universal vacuum cleaner only with:

- Original filters
- Original spare parts, accessories and special accessories.

The universal vacuum cleaner is **not** suitable for:

- Vacuuming off human beings or animals.
- Vacuuming up:
 - Small living creatures (e.g. flies, spiders, etc.).
 - Substances that are harmful for health, have sharp edges, are hot or glowing.
 - Moist or liquid substances.
 - Easily inflammable or explosive substances and gases.

Environmental protection



The packaging material can be recycled. Please do not place the packaging into the ordinary refuse for disposal, but arrange for the proper recycling.



Old appliances contain valuable materials that can be recycled. Please arrange for the proper recycling of old appliances. Please dispose your old appliances using appropriate collection systems.

Electrical and electronic devices often contain components which could potentially pose a danger to human health and the environment if handled or disposed of incorrectly. However, these components are necessary for the proper operation of the device. Devices marked with this symbol must not be disposed of with regular household rubbish.

Disposal of filters

The filters are made from environmentally friendly materials.

They can therefore be disposed off through the normal household garbage provided you have not sucked in substances that are not permitted to be thrown into household garbage.

Notes about the ingredients (REACH)

You will find current information about the ingredients at:

www.kaercher.com/REACH

Warranty

The warranty terms published by the relevant sales company are applicable in each country. We will repair potential failures of your appliance within the warranty period free of charge, provided that such failure is caused by faulty material or defects in manufacturing. In the event of a warranty claim please contact your dealer or the nearest authorized Customer Service centre. Please submit the proof of purchase.

Customer Service

Our KÄRCHER branch will be pleased to help you further in the case of questions or faults. See address on the reverse.

Spare parts

Only use original accessories and spare parts, they ensure the safe and trouble-free operation of the device. For information about accessories and spare parts, please visit www.kaercher.com.

Operation

Description of the Appliance

Illustrations on Page 4

- 1 Handle
- 2 Adjustable telescopic suction pipe
- 3 Suction control
- 4 On/Off button
- 5 Exhaust filter
- 6 Exhaust filter cover
- 7 Shift button
- 8 Floor nozzle
- 9 Parking position
- 10 Unlocking the floor nozzle
- 11 Cable hook
- 12 Cable clip
- 13 Power cord with plug
- 14 Telescopic suction pipe cleaning opening
- 15 Main filter lock
- 16 Filter box
- 17 Long life filter with lock
- 18 Upholstery nozzle
- 19 Crevice nozzle
- 20 Furniture brush

Start up

Figures **1** to **5**

Cable hooks

Illustration **3**

- ➔ Both cable hooks can be folded out.
- ➔ The lower cable hook can be rotated upwards to enable quick cable removal.

Adjusting the telescopic suction pipe

Illustration **4**

- ➔ If the device is parked in the parking position, first release the parking position.
- ➔ In order to do this, hold the floor nozzle still with your foot and tip the device backwards slightly.
- ➔ Hold the button down and adjust the suction pipe to the desired length.

Setting the vacuum cleaning performance

Illustration **5**

Note

The desired suction power can be set individually by sliding the suction control.

- **Level 1 and 2: Low suction range**
For vacuuming sensitive materials and light components, such as upholstered furniture, rugs, cushions, curtains, etc.
- **Level 3: Medium suction range**
For daily vacuuming of lightly soiled surfaces and for cleaning low-pile carpets.

- **Level 4: High suction range**
For vacuuming durable floor coverings, hard floors, high-pile carpets and heavily soiled surfaces.

Important notice! The device will shut down automatically if there is risk of overheating. Turn the device off and pull out the mains plug. Make sure, that the nozzle and suction pipe are not clogged, and that the filter does not need changing. After eliminating the fault, allow the device to cool down for a at least 1 hour; then the device will be ready for operation again.

Adjusting the floor nozzle

Illustration **6**

- **Hard surfaces** → **Carpets / carpeted floors**
- 

Using accessories

Illustration **7**

- **Upholstery nozzle:** for cleaning upholstered furniture, mattresses, laced curtains, etc.
- **Crevice nozzle:** for edges, joints and heaters
- **Furniture brush:** for gentle cleaning of furniture and delicate objects, such as books, etc.

Finish operation

Illustration **8**

Transport, storage

Illustration **9**

- Roll-up the cable.
- Engage the device (telescopic pipe is not extended) in parking position on the floor nozzle.
- The device can also be stored in a horizontal position, for example on a shelf or in a cupboard.

Note

Store the appliance in a dry room.

Care and maintenance

Emptying the main filter

Recommendation: Empty main filter after every use. For rest of procedure see:

Figure **10** to **11**

Note

- When you unscrew it, the filter is automatically cleaned and the dirt is removed.

Emptying long life filter

Recommendation: Remove long life filter at the latest every 3 months, empty them and clean them if necessary.

ATTENTION

The amount that can be vacuumed up can vary depending on the vacuuming material.

For fine dust, in particular, emptying may be necessary earlier.

In order to ensure good filtration, replace long life filter with new filter every 2 years.

For rest of procedure see:

Figure **12** to **15**

Notes

- When you unscrew it, the filter is automatically cleaned and the dirt is removed.

- Reinsert the long life filter in the filter box according to the marking and screw it in completely until the red safety rod is no longer visible.

ATTENTION

- *If the red safety rod is still visible, the filter box cannot be inserted into the device.*

The filter lock must therefore be screwed in all the way.

- *Only install dry long life filters in the device.*

Replacing exhaust filter

Recommendation: In order to ensure good filtration, replace the exhaust filter once a year.

Illustration **16**

- Remove the exhaust filter cover upwards at an angle along the edge of the device.
- Press the exhaust filter together on both sides and remove.
- Attach a new exhaust filter and lock in place.
- Place the exhaust filter cover on the edge of the appliance, push it downwards and lock in place.

Troubleshooting

Reduced suction performance can be caused by:

- Blockage in accessories: Remove the blockage carefully with a narrow tool.

Illustration **17**

- Blockage in telescopic suction pipe: Lever the cover on the handle off with a screwdriver and then remove the blockage carefully with a narrow tool.
- Check to see whether the filters are intact or damaged.

See chapter "Care and Maintenance".

Technical specifications

Voltage	220 - 240	V
Current type	50-60	Hz
Mains fuse (slow-blow)	10	A
Protective class	II	
Weight (without accessories)		
Device with floor nozzle	3,2	kg
Action radius		
VC 5	8,5	m
VC 5 Premium	10,0	m
Dimensions (Device in parking position)	ø 182 x 261 x 621	mm
Nominal width, accessories	35	mm
Eco design as per 666/2013		
Energy efficiency category	A	
Indicative annual energy consumption	20	kWh/a
Carpet cleaning class	C	
Hard floor cleaning class	A	
Dust emission class	A	
Sound power level L_{WA}	77	dB(A)
Rated power input	500	W

Subject to technical modifications!

Consignes générales



Avant la première utilisation de votre appareil, lire attentivement ce manuel d'instructions original et les consignes de sécurité qu'il contient. Respecter l'ensemble de ces instructions. Conservez les deux livrets pour une utilisation ultérieure ou pour le futur propriétaire.

Utilisation conforme

Cet aspirateur multi-usages a été conçu pour un usage ménager privé et non pour un emploi industriel.

Le fabricant décline toute responsabilité en cas de dommages issus d'une utilisation non conforme ou incorrecte de l'appareil.

N'utiliser l'aspirateur multi-usages qu'en association avec :

- des filtres d'origine
- des pièces de rechange, accessoires ou accessoires spéciaux originaux.

L'aspirateur multi-usages **n'est pas** adapté à :

- l'aspiration des personnes ou des animaux ;
- l'aspiration de :
 - petits organismes (par ex. des mouches, des araignées, etc.) ;
 - substances toxiques, objets à bords tranchants et matières chaudes ou incandescentes ;
 - substances humides ou liquides ;
 - substances ou gaz hautement inflammables ou explosifs.

Protection de l'environnement



Les matériaux constitutifs de l'emballage sont recyclables. Ne pas jeter les emballages dans les ordures ménagères, mais les remettre à un système de recyclage.



Les appareils usés contiennent des matériaux précieux recyclables lesquels doivent être apportés à un système de recyclage. Pour cette raison, utilisez des systèmes de collecte adéquats afin d'éliminer les appareils usés.

Les appareils électriques et électroniques renferment souvent des composants qui peuvent représenter un danger potentiel pour l'intégrité physique et l'environnement s'ils sont mal utilisés ou éliminés. Ces composants sont pourtant nécessaires au bon fonctionnement de l'appareil. Les appareils qui présentent ce symbole ne doivent pas être jetés avec les déchets ménagers.

Élimination des filtres

Les filtres sont fabriqués en matériaux respectueux de l'environnement.

S'ils ne contiennent aucune substance aspirée dont l'élimination est interdite dans les déchets ménagers, vous pouvez les jeter dans les déchets ordinaires.

Instructions relatives aux ingrédients (REACH)

Les informations actuelles relatives aux ingrédients se trouvent sous :

www.kaercher.com/REACH

Garantie

Dans chaque pays, les conditions de garantie en vigueur sont celles publiées par notre société de distribution responsable. Les éventuelles pannes sur l'appareil sont réparées gratuitement dans le délai de validité de la garantie, dans la mesure où celles-ci relèvent d'un défaut matériel ou d'un vice de fabrication. En cas de recours en garantie, adressez-vous à votre revendeur ou au service après-vente agréé le plus proche munis de votre preuve d'achat.

Service après-vente

Notre succursale Kärcher® se tient à votre entière disposition pour d'éventuelles questions ou problèmes. L'adresse figure au dos.

Pièces de rechange

N'utiliser que des accessoires et pièces de rechange d'origine, ils garantissent le bon fonctionnement de l'appareil.

Vous trouverez des informations relatives aux accessoires et pièces de rechange sur www.kaercher.com.

Utilisation

Description de l'appareil

Illustrations voir page 4

- 1 Poignée
- 2 Réglage du tuyau télescopique
- 3 Régulateur de puissance d'aspiration
- 4 Touche Marche / Arrêt
- 5 Filtre d'air évacué
- 6 Cache du filtre pour l'air vicié
- 7 Touche Maj
- 8 Buse pour sol
- 9 Position de stationnement
- 10 Déverrouillage de la buse pour sol
- 11 Crochet de câble
- 12 clip de câble
- 13 Câble d'alimentation avec fiche secteur
- 14 Orifice de nettoyage du tube d'aspiration télescopique
- 15 Fermeture du réservoir principal
- 16 Cassette filtrante
- 17 Filtre longue durée avec fermeture
- 18 Buse-brosse pour coussins
- 19 Suceur fente
- 20 Pinceau pour meubles

Mise en service

Figure **1** jusque **5**

Crochet de câble

Figure : **3**

- Les deux crochets de câble sont escamotables.
- Pour retirer rapidement le câble, le crochet de câble inférieur doit être tourné vers le haut.

Réglage du tube d'aspiration télescopique

Figure : **4**

- Lorsque l'appareil est en position de stationnement, d'abord débloquer la position de stationnement.
- Pour cela, fixer la buse pour sol de chaque pied et faire basculer légèrement l'appareil vers l'arrière.
- Maintenir la touche enfoncée et positionner le tube d'aspiration à la longueur souhaitée.

Réglage de la puissance d'aspiration

Figure : **5**

Remarque

En poussant le régulateur de puissance d'aspiration, vous pouvez régler séparément la puissance d'aspiration souhaitée.

- **Niveaux 1 et 2 : Plage de puissance faible**
Pour aspirer des tissus délicats et des éléments légers comme p. ex. des meubles capitonnés, des tapis, des coussins, des rideaux, etc.
- **Niveau 3 : Plage de puissance moyenne**
Pour le nettoyage quotidien en cas de faible enrassement et pour le nettoyage de tapis à poils courts.
- **Niveau 4 : Plage de puissance élevée**
Pour le nettoyage de revêtements de sol robustes, sols durs, tapis à poils longs et en cas d'encrassement important.

Remarque importante ! En cas de risque de surchauffe, l'appareil est automatiquement désactivé. Mettre l'appareil hors tension et débrancher la fiche secteur. S'assurer que la buse ou le tube d'aspiration n'est pas obstrué(e) ou que le filtre ne doit pas être vidé. Une fois le problème résolu, laisser refroidir l'appareil au moins 1 heure avant que celui-ci soit de nouveau opérationnel.

Réglage de la buse pour sol

Figure : **6**

→ Sols durs → Tapis / moquette



Utiliser un accessoire

Figure : **7**

- **Buse pour tissus**: pour aspirer des meubles rembourrés, des matelas, des rideaux, etc.
- **Suceur à joints**: pour les angles, les joints et les radiateurs
- **Pinceau pour meubles**: pour le nettoyage préventif des meubles et des appareils sensibles, comme p. ex. les livres et autres

Fin de l'utilisation

Figure : **8**

Transport, rangement

Figure : **9**

- Enrouler le câble.
- Enclencher l'appareil (le tube télescopique n'est pas sorti) dans la position de stationnement sur la buse pour sol.
- L'appareil peut aussi être rangé en position horizontale, sur une étagère ou dans une armoire par exemple.

Remarque

Stocker l'appareil dans des locaux secs.

Entretien et maintenance

Nettoyage du filtre principal

Recommandation : Vider le filtre principal après chaque utilisation.

Pour la suite de la procédure, voir :

Figure **10** jusque **11**

Remarque

→ En l'ouvrant, le filtre est automatiquement nettoyé et la poussière enlevée.

Nettoyage du filtre longue durée

Recommandation : Enlever, vider et le cas échéant nettoyer le filtre longue durée au plus tard tous les 3 mois.

ATTENTION

La quantité aspirable peut varier en fonction des poussières aspirées.

Il peut être nécessaire de vider le filtre plus tôt, en particulier pour les poussières fines.

Pour garantir un bon filtrage, remplacer tous les 2 ans le filtre longue durée par un nouveau filtre.

Pour la suite de la procédure, voir :

Figure **12** jusque **15**

Remarque

- En l'ouvrant, le filtre est automatiquement nettoyé et la poussière enlevée.
- Remettre le filtre longue durée dans la cassette filtrante en fonction du marquage et tourner complètement jusqu'à ce que la tige de sécurité rouge ne soit plus visible.

ATTENTION

■ *Si la tige de sécurité rouge est toujours visible, il n'est pas possible d'insérer la cassette filtrante dans l'appareil.*

Par conséquent, continuer à visser la fermeture du filtre jusqu'en butée.

- *Monter seulement un filtre longue durée sec dans l'appareil.*

Remplacement du filtre pour l'air vicié

Recommandation : Pour garantir un bon filtrage, remplacer le filtre pour l'air vicié 1x par an.

Figure : **16**

- Retirer le cache du filtre pour l'air vicié le long du bord de l'appareil à l'oblique et par le haut.
- Comprimer le filtre pour l'air vicié sur les deux côtés et le retirer.
- Poser un nouveau filtre pour l'air vicié et l'enclencher.
- Poser le cache du filtre pour l'air vicié sur le bord de l'appareil, le pousser vers le bas et l'enclencher.

Assistance en cas de panne

Une faible puissance d'aspiration peut avoir plusieurs causes :

- Obstruction des accessoires : Enlever avec précaution le bouchage à l'aide d'un outil fin.

Figure : **17**

- Obstruction du tube d'aspiration télescopique : Retirer le cache au niveau de la poignée à l'aide d'un tournevis et enlever avec précaution le bouchage à l'aide d'un outil fin.
- Vérifier si les filtres sont pleins ou endommagés. Cf. chapitre « Entretien et maintenance ».

Caractéristiques techniques

Tension	220 - 240	V
Type de courant	50-60	Hz
Protection du réseau (à action retardée)	10	A
Classe de protection	II	
Poids (sans accessoire)		
Appareil avec buse pour sol	3,2	kg
Rayon d'action		
VC 5	8,5	m
VC 5 Premium	10,0	m
Dimensions		
(Appareil en position de stationnement)	∅ 182 x 261 x 621	mm
Largeur nominale, accessoires	35	mm

Conception éco selon 666/2013

Classe énergétique	A	
Consommation en énergie annuelle indicative	20	kWh/a
Classe de nettoyage de tapis	C	
Classe de nettoyage de sols durs	A	
Classe d'émission de poussières	A	
Niveau de puissance acoustique L _{WA}	77	dB(A)
Puissance nominale absorbée	500	W

Sous réserve de modifications techniques !

Avvertenze generali



Prima di utilizzare l'apparecchio per la prima volta, leggere queste istruzioni per l'uso originali e le avvertenze di sicurezza in allegato. Agire corrispondentemente e conservare entrambi i libretti per un uso futuro o per un successivo proprietario.

Uso conforme a destinazione

Questo aspirapolvere universale è destinato esclusivamente all'utilizzo privato in ambito domestico e non è adatto per uso industriale.

Il fabbricante non è responsabile per eventuali danni causati dall'uso improprio e/o uso che non corrisponde a quello conforme alla destinazione.

Utilizzare l'aspirapolvere universale solo con:

- Filtri originali.
- Pezzi di ricambio, accessori e accessori optional originali.

L'aspirapolvere universale **non** è adatto per:

- all'uso diretto su persone o animali.
- L'aspirazione di:
 - piccoli organismi (ad es. mosche, ragni, ecc.).
 - sostanze nocive per la salute, taglienti, calde o incandescenti.
 - sostanze umide o liquide.
 - Materiali e gas facilmente infiammabili o esplosivi.

Protezione dell'ambiente



Tutti gli imballaggi sono riciclabili. Gli imballaggi non vanno gettati nei rifiuti domestici, ma consegnati ai relativi centri di raccolta.



Gli apparecchi demissi contengono materiali riciclabili preziosi e vanno perciò consegnati ai relativi centri di raccolta. Si prega quindi di smaltire gli apparecchi demissi mediante i sistemi di raccolta differenziata.

Gli apparecchi elettrici ed elettronici contengono spesso componenti che, con un utilizzo o smaltimento non corretti, possono costituire un potenziale pericolo per la salute umana e per l'ambiente. Questi componenti sono tuttavia necessari per un corretto funzionamento dell'apparecchio. Gli apparecchi contrassegnati con questo simbolo non devono essere smaltiti con i rifiuti domestici.

Smaltimento di filtri

I filtri sono realizzati in materiale ecologico.

Se non contengono sostanze aspirate vietate per i rifiuti domestici, possono essere smaltiti con i normali rifiuti domestici.

Avvertenze sui contenuti (REACH)

Informazioni aggiornate sui contenuti sono disponibili all'indirizzo:

www.kaercher.com/REACH

Garanzia

Le condizioni di garanzia valgono nel rispettivo paese di pubblicazione da parte della nostra società di vendita competente. Entro il termine di garanzia eliminiamo gratuitamente eventuali guasti all'apparecchio, se causati da difetto di materiale o di produzione. Nei casi previsti dalla garanzia si prega di rivolgersi al proprio rivenditore, oppure al più vicino centro di assistenza autorizzato, esibendo lo scontrino di acquisto.

Servizio assistenza

In caso di domande o anomalie la filiale KÄRCHER è felice di poterla aiutare. Indirizzo vedi retro.

Ricambi

Utilizzando solamente accessori e ricambi originali, si garantisce un funzionamento sicuro e privo di disturbi dell'apparecchio.

Si possono trovare informazioni riguardo ad accessori e ricambi su www.kaercher.com.

Uso

Descrizione dell'apparecchio

Figure vedi pag. 4

- 1 Impugnatura
- 2 Regolazione tubo telescopico
- 3 Regolatore di potenza aspirazione
- 4 Pulsante On/Off
- 5 Filtro aria di scarico
- 6 Copertura filtro dell'aria di scarico
- 7 Tasto di commutazione
- 8 Bocchetta pavimenti
- 9 Posizione parcheggio
- 10 Sblocco della bocchetta per pavimenti
- 11 Gancio per cavo
- 12 Clip per cavi
- 13 Cavo di allacciamento alla rete con spina
- 14 Apertura di pulizia del tubo telescopico
- 15 Chiusura filtro principale
- 16 Cartuccia filtrante
- 17 Filtro a lunga durata con sistema di chiusura
- 18 Bocchetta poltrone
- 19 Bocchetta fessure
- 20 Pennello per mobili

Messa in funzione

Figura **1** fino a **5**

Gancio per cavo

Figura **3**

- ➔ Entrambi i ganci per cavo sono pieghevoli.
- ➔ Per la rimozione rapida del cavo, il gancio per cavo inferiore può essere ruotato verso l'alto.

Impostazione del tubo telescopico

Figura **4**

- ➔ Se l'apparecchio si trova in posizione di parcheggio, per prima cosa spostarlo da tale posizione.
- ➔ A tale scopo, afferrare la bocchetta per pavimenti dal piede e ribaltare leggermente all'indietro l'apparecchio.
- ➔ Tenere premuto il tasto e regolare il tubo di aspirazione sulla lunghezza desiderata.

Regolare la potenza di aspirazione

Figura **5**

Indicazione

Spingendo il regolatore della potenza aspirante è possibile impostare in modo individuale la potenza aspirante desiderata.

■ Livello 1 e 2: Potenza minima

Per l'aspirazione di materiali delicati e di oggetti leggeri come ad es. mobili imbottiti, tappeti da corridoio, cuscini, tende, ecc.

■ Livello 3: Potenza media

Per la pulizia quotidiana in condizioni di limitato imbrattamento e per la pulizia di tappeti a pelo corto.

■ **Livello 4: Potenza massima**

Per la pulizia di robusti rivestimenti, pavimenti duri, tappeti a pelo lungo e in condizioni di forte imbrattamento.

Avviso importante! In caso di pericolo di un surriscaldamento l'apparecchio si spegne automaticamente.

Spegnerne l'apparecchio e staccare la spina. Assicurarsi che la bocchetta o il tubo di aspirazione non siano otturati o che il filtro non debba essere svuotato. Dopo l'eliminazione di eventuali guasti lasciare raffreddare l'apparecchio per almeno un'ora. Dopodiché sarà di nuovo pronto per l'uso.

Impostazione della bocchetta per pavimenti

Figura **6**

→ Superfici dure → Tappeti / Moquette



Utilizzo degli accessori

Figura **7**

- **Bocchetta mobili imbottiti:** per aspirare mobili imbottiti, materassi, tende e simili
- **Bocchetta per giunti:** per bordi, giunti e radiatori
- **Pennello per mobili:** per pulire in modo delicato mobili e oggetti delicati, come ad es. libri e simili.

Terminare il lavoro

Figura **8**

Trasporto, conservazione

Figura **9**

- Avvolgere il cavo.
- Agganciare l'apparecchio (con tubo telescopico non allungato) in posizione di parcheggio alla bocchetta per pavimenti.
- L'apparecchio può essere riposto anche in posizione orizzontale, ad esempio su uno scaffale o in un armadio.

Indicazione

Conservare l'apparecchio in luoghi asciutti.

Cura e manutenzione

Svuotamento del filtro principale

Raccomandazione: Svuotare il filtro principale dopo ogni utilizzo.

Per come procedere vedi:

Figura **10** fino a **11**

Indicazione

- Durante la rotazione il filtro viene pulito automaticamente, con la rimozione dello sporco.

Svuotamento del filtro a lunga durata

Consiglio: Smontare, svuotare ed eventualmente pulire il filtro a lunga durata al più tardi ogni 3 mesi.

ATTENZIONE

La quantità da aspirare può variare a seconda del materiale aspirato.

Soprattutto in caso di polvere fine, potrebbe essere necessario effettuare prima lo svuotamento.

Per garantire un buon filtraggio, sostituire ogni 2 anni il filtro a lunga durata con un filtro nuovo.

Per come procedere vedi:

Figura **12** fino a **15**

Indicazioni

- Durante la rotazione il filtro viene pulito automaticamente, con la rimozione dello sporco.
- Riposizionare il filtro a lunga durata nella cartuccia filtrante secondo il contrassegno e ruotarlo completamente fino a che la barra di sicurezza rossa non è più visibile.

ATTENZIONE

- *Se la barra di sicurezza rossa resta visibile, non si riesce a inserire la cartuccia filtrante nell'apparecchio.*
Continuare ad avvitare il sistema di chiusura del filtro fino alla battuta di arresto.
- *Montare nell'apparecchio solo filtri a lunga durata asciutti.*

Sostituzione del filtro dell'aria di scarico

Raccomandazione: Per garantire un buon filtraggio, sostituire il filtro dell'aria di scarico 1 volta l'anno.

Figura **16**

- Togliere la copertura del filtro dell'aria di scarico inclinandola verso l'alto lungo il bordo dell'apparecchio.
- Spingere ai lati del filtro dell'aria di scarico e staccarlo.
- Inserire il nuovo filtro dell'aria di scarico e agganciarlo.
- Mettere la copertura del filtro dell'aria di scarico sul bordo dell'apparecchio, spingerla verso il basso e agganciarla.

Guida alla risoluzione dei guasti

La diminuzione della potenza di aspirazione può avere le seguenti cause:

- Otturazione nell'accessorio: Eliminare con cautela le otturazioni con un utensile sottile.

Figura **17**

- Otturazione nel tubo telescopico: Rimuovere la copertura tenendola dalla maniglia con un cacciavite tenendola ed eliminare con cautela l'otturazione con un utensile sottile.
- Verificare se i filtri sono pieni o danneggiati. Vedere capitolo "Cura e manutenzione".

Dati tecnici

Tensione	220 - 240	V
Tipo di corrente	50-60	Hz
Protezione rete (fusibile ritardato)	10	A
Classe di protezione	II	
Peso (senza accessori)		
Apparecchio con bocchetta per pavimenti	3,2	kg
Raggio di azione		
VC 5	8,5	m
VC 5 Premium	10,0	m
Dimensioni (Apparecchio in posizione di parcheggio)		
	∅ 182 x 261 x 621	mm
Diametro nominale, accessori	35	mm
Design ecologico secondo 666/2013		
Classe di efficienza energia	A	
Consumo energetico annuale indicativo	20	kWh/a
Classe di pulizia tappeti	C	
Classe di pulizia di pavimenti duri	A	
Classe di emissione della polvere	A	
Livello di potenza sonora L _{WA}	77	dB(A)
Potenza nominale assorbita	500	W

Con riserva di modifiche tecniche!

Algemene instructies



Lees voor het eerste gebruik van uw apparaat deze veiligheidsinstructies en de originele gebruiksaanwijzing. Neem deze in acht. Bewaar beide documenten voor later gebruik of volgende eigenaars.

Doelmatig gebruik

Deze universele stofzuiger is bestemd voor gebruik in de privé-huishouding en niet voor industriële doeleinden.

De fabrikant is niet aansprakelijk voor eventuele schade die veroorzaakt wordt door niet-reglementair gebruik of verkeerde bediening.

Gebruik de universele stofzuiger enkel met:

- Originele filters.
- originele onderdelen, -accessoires of extra toebehoren

De universele stofzuiger is **niet** geschikt voor:

- het schoonzuigen van mensen of dieren;
- het opzuigen van:
 - kleine levende wezens (bv. vliegen, spinnen, enz.);
 - schadelijke, scherpe, hete of gloeiende substanties;
 - vochtige of vloeibare substanties;
 - licht ontvlambare of explosieve stoffen en gassen.

Zorg voor het milieu



Het verpakkingsmateriaal is herbruikbaar. Deponeer het verpakkingsmateriaal niet bij het huishoudelijk afval, maar bied het aan voor hergebruik.



Onbruikbaar geworden apparaten bevatten waardevolle materialen die geschikt zijn voor hergebruik. Lever de apparaten daarom in bij een inzamelpunt voor herbruikbare materialen.

Elektrische en elektronische apparaten bevatten vaak onderdelen die een potentieel gevaar kunnen vormen voor de menselijke gezondheid en het milieu als ze foutief worden gebruikt of niet correct worden afgevoerd. Deze onderdelen zorgen er desalniettemin voor dat het apparaat naar behoren functioneert. Apparaten die dit symbool dragen, mogen niet met het huisvuil worden afgevoerd.

Afvoer van filters

De filters zijn vervaardigd uit ecologisch verantwoorde materialen.

Voor zover ze geen opgezogen substanties bevatten die niet via het huishoudelijke afval verwijderd mogen worden, mogen ze via het normale huisafval afgevoerd worden.

Aanwijzingen betreffende de inhoudsstoffen (REACH)

Huidige informatie over de inhoudsstoffen vindt u onder: www.kaercher.com/REACH

Garantie

In ieder land zijn de door ons bevoegde verkoopkantoor uitgegeven garantiebepalingen van toepassing. Eventuele storingen aan het apparaat verhelpen wij zonder kosten binnen de garantietermijn, mits een materiaal of fabrieksfout de oorzaak van deze storing is. Neem bij klachten binnen de garantietermijn contact op met uw leverancier of de dichtstbijzijnde klantenservicewerkplaats en neem uw aankoopbewijs mee.

Klantenservice

Bij vragen of storingen helpt onze KÄRCHER-filiaal u graag verder. Adres zie achterzijde.

Reserveonderdelen

Gebruik alleen origineel toebehoren en originele reserveonderdelen. Deze garanderen dat het apparaat veilig en zonder storingen functioneert.

Informatie over het toebehoren en de reserveonderdelen vindt u op www.kaercher.com.

Bediening

Beschrijving apparaat

Afbeeldingen: zie pagina 4

- 1 Handgreep
- 2 Verstellen van telescoopzuigbuis
- 3 Zuigkracht regelaar
- 4 Aan-/Uit-knop
- 5 Afzuigfilter
- 6 Afdekking afzuigfilter
- 7 Omschakeltoets
- 8 Vloersproeier
- 9 Opbergpositie
- 10 Ontgrendeling voor vloermondstuk
- 11 Kabelhaak
- 12 Kabelclip
- 13 Netsnoer met stekker
- 14 Reinigingsopening telescopische zuigbuis
- 15 Sluiting hoofdfilter
- 16 Filtercassette
- 17 Duurzaam filter met sluiting
- 18 Polstermondstuk
- 19 Spleetmondstuk
- 20 Meubelpenseel

Ingebruikneming

Afbeelding **1** tot **5**

Kabelhaak

Afbeelding **3**

- Beide kabelhaken zijn uitklapbaar.
- Om de kabel snel te kunnen verwijderen, kan de onderste kabelhaak naar boven worden gedraaid.

Instelling telescopische zuigbuis

Afbeelding **4**

- Als het apparaat in de parkeerpositie staat, het eerst uit de parkeerpositie halen.
- Hiervoor het vloermondstuk met de voet vasthouden en het apparaat lichtjes naar achteren kantelen.
- Toets ingedrukt houden en zuigbuis op de gewenste lengte instellen.

Instellen van de zuigcapaciteit

Afbeelding **5**

Tip

Door de zuigkrachtregelaar te verschuiven kan de gewenste zuigkracht individueel worden ingesteld.

- **Stand 1 en 2: Laag vermogensbereik**
Om gevoelige materialen en lichtere stukken af te zuigen, zoals gestoffeerde meubelen, lopers, kussens, gordijnen e.d.
- **Stand 3: Gemiddeld vermogensbereik**
Voor de dagelijkse reiniging bij geringe vervuiling en voor het reinigen van kortharige tapijten.

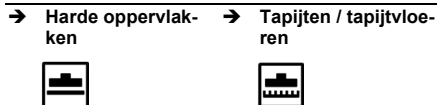
■ Stand 4: Hoog vermogensbereik

Voor het reinigen van zware vloerbedekking, harde vloeren, langharige tapijten en bij sterke vervuiling.

Belangrijke aanwijzing! Het apparaat wordt automatisch uitgeschakeld bij risico op oververhitting. Schakel het apparaat uit en trek de stekker eruit. Controleer of het mondstuk of de zuigbuis niet verstopt zijn of dat het filter verwisseld moet worden. Laat het apparaat na verhelpen van de storing minstens 1 uur afkoelen. Hierna is het opnieuw bedrijfsklaar.

Instelling vloermondstuk

Afbeelding 6



Toebehoren gebruiken

Afbeelding 7

- **Mondstuk voor gestoffeerde meubelen:** voor het schoonzuigen van gestoffeerde meubelen, matrassen, gordijnen e.a.
- **Spleetmondstuk:** voor randen, voegen en verwarmingselementen
- **Meubelborstel:** voor het zacht reinigen van meubelen en gevoelige voorwerpen, zoals bijv. boeken e.d.

Werking stopzetten

Afbeelding 8

Transport, opslag

Afbeelding 9

- Kabel oprollen.
- Apparaat (telescopische buis is niet uitgeschoven) in parkeerpositie op vloermondstuk vastklikken.
- Het apparaat kan ook liggend worden bewaard, bijvoorbeeld in een rek of kast.

Tip

Apparaat in een droge ruimte bewaren.

Onderhoud

Hoofdfilter leegmaken

Aanbeveling: Hoofdfilter na elk gebruik leegmaken.

Voor verdere procedure, zie:

Afbeelding 10 tot 11

Tip

- Bij het opendraaien wordt het filter automatisch gereinigd en het vuil verwijderd.

Duurzaam filter leegmaken

Aanbeveling: Duurzaam filter ten minste elke 3 maanden demontieren, leegmaken en evt. reinigen.

LET OP

De opzuigbare hoeveelheid kan variëren in functie van het opgezogen materiaal.

Vooraf voor fijn stof kan het nodig zijn om het filter vroegtijdig te legen.

Voor een goede filtering moet het duurzame filter na 2 jaar worden vervangen.

Voor verdere procedure, zie:

Afbeelding 12 tot 15

Instructie

- Bij het opendraaien wordt het filter automatisch gereinigd en het vuil verwijderd.
- Duurzaam filter volgens de markering in de filtercassette opnieuw plaatsen en volledig dichtdraaien tot de rode beveiliging niet meer zichtbaar is.

LET OP

- *Als de rode beveiliging zichtbaar blijft, kan de filtercassette niet in het apparaat worden geplaatst. Daarom moet de filtersluiting tot aan de aanslag worden dichtgedraaid.*
- *Alleen een droog duurzaam filter in het apparaat plaatsen.*

Afzuigfilter vervangen

Aanbeveling: Voor een goede filtering moet het afzuigfilter 1x jaarlijks worden vervangen.

Afbeelding 13

- Afdekking van het afzuigfilter langs de rand van het apparaat schuiven naar boven eruit trekken.
- Afzuigfilter langs beide kanten samendrukken en verwijderen.
- Nieuw afzuigfilter plaatsen en vastklikken.
- Afdekking van het afzuigfilter aan de rand van het apparaat plaatsen, naar onderen schuiven en vastklikken.

Hulp bij storingen

Gereducerd zuigvermogen kan door het volgende worden veroorzaakt:

- Verstopping in het toebehoren: Verstopping voorzichtig met een smal gereedschap verwijderen.

Afbeelding 17

- Verstopping in de telescopische zuigbuis: Afdekking op de handgreep met schroevendraaier eraf halen en verstopping met een smal gereedschap voorzichtig verwijderen.

- Controleer of de filters vol of beschadigd zijn. Zie hoofdstuk 'Verzorging en onderhoud'.

Technische gegevens

Spanning	220 - 240	V
Stroomsoort	50-60	Hz
Netzekering (traag)	10	A
Beschermingsklasse	II	
Gewicht (excl. accessoires)		
Apparaat met vloermondstuk	3,2	kg
Actieradius		
VC 5	8,5	m
VC 5 Premium	10,0	m
Afmetingen	ø 182 x	mm
(apparaat in parkeerpositie)	261 x 621	
Nominale afstand, accessoires	35	mm
Ecodesign conform 666/2013		
Energie-efficiëntieklasse	A	
Indicatief jaarlijks energieverbruik	20	kWh/a
Tapijtreinigingsklasse	C	
Harde-vloerreinigingsklasse	A	
Stofemissieklasse	A	
Geluidsvermogensniveau L_{WA}	77	dB(A)
Nominaal ingangsvermogen	500	W

Technische veranderingen voorbehouden!

Indicaciones generales



Antes de poner en marcha por primera vez el aparato, lea el manual de instrucciones original y las indicaciones de seguridad suministradas. Actúe de acuerdo a ellas. Conserve estos dos manuales para su uso posterior o para propietarios ulteriores.

Uso previsto

Este aspirador universal está diseñado para el uso doméstico, no para el uso industrial.

El fabricante no asume responsabilidad alguna por los daños que pudieran derivarse de un uso inadecuado o incorrecto.

Utilizar el aspirador universal solo con:

- Filtros originales.
- Accesorios y piezas de repuesto o accesorios opcionales originales.

el aspirador universal **no** es apropiado para:

- utilizarlo en personas o animales
- Aspirar:
 - Insectos (p. ej. moscas, arañas)
 - sustancias nocivas para la salud, calientes o incandescentes ni materiales cortantes,
 - sustancias húmedas o líquidas,
 - materiales o gases inflamables o explosivos.

Protección del medio ambiente



Los materiales de embalaje son reciclables. Por favor, no tire el embalaje a la basura doméstica; en vez de ello, entréguelo en los puntos oficiales de recogida para su reciclaje o recuperación.



Los aparatos viejos contienen materiales valiosos reciclables que deberían ser entregados para su aprovechamiento posterior. Por este motivo, entregue los aparatos usados en los puntos de recogida previstos para su reciclaje.

Los equipos eléctricos y electrónicos contienen a menudo componentes que pueden representar un peligro potencial para la salud de las personas y para el medio ambiente en caso de que se manipulen o se eliminen de forma errónea. Estos componentes son necesarios para el correcto funcionamiento del equipo. Los equipos marcados con este símbolo no pueden eliminarse con la basura doméstica.

Eliminación de residuos de filtros

Los filtros están fabricados con materiales respetuosos con el medio ambiente.

Si no aspira sustancias que no estén permitidas en la basura convencional, los puede eliminar con ella.

Indicaciones sobre ingredientes (REACH)

Encontrará información actual sobre los ingredientes en:

www.kaercher.com/REACH

Garantía

En todos los países rigen las condiciones de garantía establecidas por nuestra empresa distribuidora. Las averías del aparato serán subsanadas gratuitamente dentro del periodo de garantía, siempre que se deban a defectos de material o de fabricación. En un caso de garantía, le rogamos que se dirija con el comprobante de compra al distribuidor donde adquirió el aparato o al servicio al cliente autorizado más próximo a su domicilio.

Servicio de atención al cliente

En caso de dudas o alteraciones, la sucursal de KÄRCHER estará encantada de ayudarle. La dirección figura al dorso.

Piezas de repuesto

Utilice solamente accesorios y recambios originales, ya que garantizan un funcionamiento correcto y seguro del equipo.

Puede encontrar información acerca de los accesorios y recambios en www.kaercher.com.

Manejo

Descripción del aparato

Ilustraciones, véase la página 4

- 1 Mango
- 2 Ajuste del tubo de aspiración telescópico
- 3 Regulador de potencia de aspiración
- 4 Interruptor de ON/OFF
- 5 Filtro de escape de aire
- 6 Cubierta del filtro de aire de salida
- 7 Tecla shift
- 8 Boquilla barredora de suelos
- 9 Posición de estacionamiento
- 10 Desbloqueo de la boquilla para suelos
- 11 Gancho porta cables
- 12 Abrazadera de cable
- 13 Cable de conexión a red con enchufe
- 14 Orificio de limpieza tubo de aspiración telescópico
- 15 Cierre filtro principal
- 16 Cartucho filtrante
- 17 Filtro de larga duración con cierre
- 18 Boquilla para acolchados
- 19 Boquilla para juntas
- 20 Cepillo para muebles

Puesta en marcha

Figura **1** hasta **5**

Gancho de cables

Imagen **3**

- Los dos ganchos de cables se pueden desplegar.
- Para sacar los cables más rápidamente, dejar girar el gancho de cables inferior hacia arriba.

Ajuste del tubo de aspiración telescópico

Imagen **4**

- Si el equipo está colocado en posición de estacionamiento, quite primero esta posición.
- Para ello, sujetar la boquilla para suelos con el pie y ladear ligeramente hacia atrás.
- Mantener pulsada la tecla y ajustar el tubo de aspiración a la longitud deseada.

Selección de la potencia de aspiración

Imagen **5**

Nota

Empujando el control de aspiración se puede ajustar individualmente la potencia de aspiración deseada.

- **Nivel 1 y 2: Gama baja de potencia**
Para la aspiración de materiales sensibles y piezas ligeras como, p. ej., muebles tapizados, alfombras, cojines, cortinas, etc.
- **Nivel 3: Gama media de potencia**
Para la limpieza diaria con poca suciedad y la limpieza de alfombras de pelo corto.

■ Nivel 4: Gama alta de potencia

Para limpiar recubrimientos robustos del suelo, suelos resistentes, alfombras de pelo largo y cuando hay mucha suciedad.

Aviso importante El equipo se apaga automáticamente si se corre el riesgo de sobrecalentamiento. Apagar el equipo y desenchufar el conector de red. Comprobar si la boquilla o el tubo de aspiración están atascados o si se tiene que vaciar el filtro. Tras solucionar la avería, dejar enfriar el equipo al menos 1 hora, después se podrá volver a poner en funcionamiento.

Ajuste de la boquilla para suelos

Imagen **6**

- Superficies resistentes → Alfombras y moquetas:



Utilización de accesorios

Imagen **7**

- **Boquillas para tapicería:** para aspirar muebles tapizados, colchones, cortinas etc.
- **Boquilla para ranuras:** para bordes, ranuras y radiadores
- **Cepillo para muebles:** para una limpieza cuidadosa de muebles y objetos delicados como, p. ej, libros y otros.

Finalización del funcionamiento

Imagen **8**

Transporte, almacenaje

Imagen **9**

- Enrollar cable.
- Colocar el equipo (tubo telescópico no extendido) en posición de estacionamiento en la boquilla para suelos.
- El aparato también puede guardarse tumbado, en una estantería o armario, por ejemplo.

Nota

Guarde el aparato en un lugar seco.

Cuidados y mantenimiento

Vaciado del filtro principal

Recomendación: Vaciar el filtro principal después de cada uso.

Consultar otros procedimientos:

Figura **10** hasta **11**

Nota

- Al abrir el filtro, este se limpia automáticamente y la suciedad se elimina.

Vaciado del filtro de larga duración

Recomendación: desmontar el filtro de larga cada 3 meses a más tardar, vaciarlo y, si es necesario, limpiarlo.

CUIDADO

La cantidad aspirable depende del material aspirado. Es posible que sea necesario llevar a cabo el vaciado antes de tiempo, especialmente en caso de que haya polvo fino.

Para garantizar un buen filtrado, sustituir el filtro de larga duración cada 2 años por uno nuevo.

Consultar otros procedimientos:

Figura **12** hasta **15**

Notas

- Al abrir el filtro, este se limpia automáticamente y la suciedad se elimina.
- Colocar nuevamente el filtro de larga duración de la marca correspondiente en el cartucho filtrante y girarlo por completo hasta que ya no se vea la barra roja de seguridad.

CUIDADO

- *Si la barrar roja de seguridad es aun visible, es posible que el cartucho filtrante no se pueda utilizar en el aparato.*
Girar de nuevo el cierre del filtro hasta llegar al tope.
- *Montar solamente filtros de larga duración secos en el equipo.*

Sustitución del filtro de aire de salida

Recomendación: Para garantizar un buen filtrado, sustituir el filtro de aire de salida una vez al año.

Imagen **16**

- Inclinar la cubierta del filtro de aire de salida para sacarla hacia arriba a lo largo del borde del aparato.
- Presionar el filtro de aire de salida en ambos laterales y desmontarlo.
- Poner un nuevo filtro de aire de salida y encajarlo.
- Poner la cubierta del filtro de aire de salida en el borde del aparato, empujar hacia abajo y encajarla.

Ayuda en caso de avería

Una menor potencia de aspiración puede tener las siguientes causas:

- Obstrucción en los accesorios: Eliminar la obstrucción con cuidado con una herramienta estrecha.

Imagen **17**

- Obstrucción en el tubo de aspiración telescópico: Aflojar la cubierta del asa con un destornillador y eliminar la obstrucción con cuidado con una herramienta estrecha.
- Comprobar si el filtro está lleno o dañado.
Véase el capítulo "Cuidados y mantenimiento".

Datos técnicos

Tensión	220 - 240	V
Tipo de corriente	50-60	Hz
Fusible de red (inerte)	10	A
Clase de protección	II	
Peso sin accesorios		
Aparato con boquilla para suelos	3,2	kg
Radio de acción		
VC 5	8,5	m
VC 5 Premium	10,0	m
Dimensiones		
(Aparato en posición de estacionamiento)	ø 182 x	mm
	261 x 621	
Diámetro nominal, accesorios	35	mm
Diseño ecológico según 666/2013		
Clase de eficiencia energética	A	
Consumo de energía anual individual	20	kWh/a
Clase de limpieza de alfombras		
Clase de limpieza de alfombras	C	
Clase de limpieza de suelos duros		
Clase de limpieza de suelos duros	A	
Clase de emisión de polvo		
Clase de emisión de polvo	A	
Nivel de potencia acústica L _{WA}	77	dB(A)
Potencia nominal de entrada	500	W

Reservado el derecho a realizar modificaciones técnicas.

Instruções gerais



Antes da primeira utilização do aparelho leia o manual de instruções original e os avisos de segurança anexos. Proceda em conformidade. Guarde os dois documentos para uma utilização futura ou para o proprietário seguinte.

Utilização conforme as disposições

Este aspirador universal destina-se exclusivamente para o uso doméstico privado, não devendo ser utilizado para fins industriais.

O fabricante não se responsabiliza por eventuais danos causados por uma utilização indevida ou erros de manuseamento.

Utilizar o aspirador universal apenas com:

- filtros originais.
- Peças sobressalentes e acessórios originais e especiais.

O aspirador universal **não** é indicado para:

- Limpar pessoas ou animais.
- Para aspirar:
 - Pequenos animais (por ex., moscas, aranhas, etc.).
 - Substâncias nocivas para a saúde, objectos pontiagudos, substâncias quentes ou incandescentes.
 - Substâncias húmidas ou líquidas.
 - Substâncias e gases facilmente inflamáveis ou explosivos.

Protecção do meio-ambiente



Os materiais de embalagem são recicláveis. Não coloque as embalagens no lixo doméstico, envie-as para uma unidade de reciclagem.



Os aparelhos velhos contêm materiais preciosos e recicláveis e deverão ser reutilizados. Por isso, elimine os aparelhos velhos através de sistemas de recolha de lixo adequados.

Muitas vezes, os aparelhos eléctricos e electrónicos contêm componentes que, em caso de manuseamento incorrecto ou recolha errada, podem representar um perigo para a saúde e para o ambiente. Contudo, estes componentes são necessários para a operação adequada do aparelho. Os aparelhos assinalados com este símbolo não podem ser eliminados com o lixo doméstico.

Eliminação de filtros

Os filtros são confeccionados em materiais compatíveis com o meio-ambiente.

Desde que estes não contenham substâncias aspiradas que não se destinem ao lixo doméstico, estes podem ser eliminados juntamente com o lixo doméstico.

Avisos sobre os ingredientes (REACH)

Informações actuais sobre os ingredientes podem ser encontradas em:

www.kaercher.com/REACH

Garantia

Em cada país vigem as respectivas condições de garantia estabelecidas pelas nossas Empresas de Comercialização. Eventuais avarias no aparelho durante o período de garantia serão reparadas, sem encargos para o cliente, desde que se trate dum defeito de material ou de fabricação. Em caso de garantia, dirija-se, munido do documento de compra, ao seu revendedor ou ao Serviço Técnico mais próximo.

Serviço de assistência técnica

Em caso de dúvidas ou avarias, a nossa filial KÄRCHER local está à sua disposição. Endereços no verso.

Peças sobressalentes

Utilizar apenas acessórios e peças sobressalentes originais. Só assim poderá garantir uma operação do aparelho segura e sem avarias.

Para mais informações sobre acessórios e peças sobressalentes, consulte www.kaercher.com.

Manuseamento

Descrição da máquina

Figuras veja página 4

- 1 Punho
- 2 Ajuste do tubo de aspiração telescópico
- 3 Regulador da potência de aspiração
- 4 Botão de activação/desactivação
- 5 Filtro do ar de evacuação
- 6 Cobertura do filtro do ar de exaustão
- 7 Tecla de comutação
- 8 Bico para o chão
- 9 Posição de estacionamento
- 10 Desbloqueio do bocal de chão
- 11 Gancho de cabo
- 12 Clipe para cabo
- 13 Cabo de ligação à rede com ficha
- 14 Abertura de limpeza do tubo de aspiração telescópico
- 15 Fecho do filtro principal
- 16 Cassete filtrante
- 17 Filtro de longa duração com fecho
- 18 Bocal para estofos
- 19 Bocal para juntas
- 20 Pincel para móveis

Colocação em funcionamento

Figura **1** até **5**

Gancho de cabo

Figura **3**

- Ambos os ganchos de cabo são rebatíveis.
- Para a remoção rápida do cabo, pode rodar-se para cima o gancho de cabo inferior.

Ajuste do tubo de aspiração telescópico

Figura **4**

- Se o aparelho estiver desligado na posição de estacionamento, soltar primeiro a posição de estacionamento.
- Para tal, segurar o bocal de chão com o pé e inclinar o aparelho ligeiramente para trás.
- Manter o botão premido e colocar o tubo de aspiração no comprimento desejado.

Regulação da potência de aspiração

Figura **5**

Aviso

Deslocando o regulador da potência de aspiração, pode ajustar individualmente a potência de aspiração desejada.

- **Níveis 1 e 2: gama de baixa potência**

Para a aspiração de materiais sensíveis e de peças leves como, por exemplo, móveis estofados, passadeiras de tapeçaria, almofadas, cortinas, etc.

- **Nível 3: gama de potência média**
Adequada para a limpeza diária, com pouca sujidade, e para a limpeza de alcatifas de pêlo curto.
- **Nível 4: gama de potência elevada**
Para a limpeza de pavimentos resistentes, soalhos rijos, alcatifas de pêlo comprido (felpudas) e em caso de muita sujidade.

Aviso importante! O aparelho desliga-se automaticamente quando estiver em perigo de sobreaquecimento. Desligue o aparelho e retire a ficha da tomada. Certifique-se de que o bocal ou o tubo de aspiração não estão entupidos ou o filtro não tem de ser limpo. Após a resolução da avaria, o aparelho deve arrefecer durante, pelo menos, uma hora antes de ser colocado novamente em funcionamento.

Ajuste do bocal de chão

Figura 6

→ Superfícies duras → Tapetes / Alcatifas



Aplicar os acessórios

Figura 7

- **Bocal para estofos (sofás):** para aspirar mobiliário estofado, colchões, cortinas, entre outros
- **Bico para juntas:** para cantos, juntas e radiadores
- **Pincel para móveis:** para a limpeza cuidadosa de móveis e de objectos sensíveis, como livros, etc.

Desligar o aparelho

Figura 8

Transporte, armazenamento

Figura 9

- Enrolar o cabo.
- Encaixar o aparelho (o tubo telescópico não está estendido) no bocal de chão, na posição de estacionamento.
- O aparelho também pode ser armazenado na horizontal, por exemplo, numa estante ou num armário.

Aviso

Guarde o aparelho em locais secos.

Conservação e manutenção

Esvaziamento do filtro principal

Recomendação: esvaziar o filtro principal após cada aplicação.

Para o restante procedimento, consultar:

Figura 10 até 11

Aviso

- Ao abrir, o filtro é automaticamente limpo e a sujidade sai.

Esvaziamento do filtro de longa duração

Recomendação: desmontar o filtro de longa duração, no máximo, a cada 3 meses, esvaziar e, se necessário, limpar.

ADVERTÊNCIA

O volume aspirável pode variar consoante o material aspirado.

Em especial, no caso de pó fino, pode ser necessário esvaziar mais cedo.

Para garantir uma boa filtragem, substituir o filtro de longa duração por um filtro novo a cada dois anos.

Para o restante procedimento, consultar:

Figura 12 até 15

Notas

- Ao abrir, o filtro é automaticamente limpo e a sujidade sai.
- Voltar a colocar o filtro de longa duração de acordo com a marcação na cassette filtrante e fechar completamente, até que a barra de segurança deixe de estar visível.

ADVERTÊNCIA

- *Se a barra de segurança se manter visível, não é possível colocar a cassette filtrante no aparelho. Por isso, voltar a fechar o fecho do filtro até ao batedente.*
- *Montar apenas o filtro de longa duração seco no aparelho.*

Substituição do filtro do ar de exaustão

Recomendação: para garantir uma boa filtragem, substituir o filtro do ar de exaustão uma vez por ano.

Figura 16

- Retirar a cobertura do filtro do ar de exaustão ao longo do canto do aparelho, diagonalmente para cima.
- Pressionar o filtro do ar de exaustão em ambos os lados e retirar.
- Colocar o novo filtro do ar de exaustão e encaixar.
- Colocar a cobertura do filtro do ar de exaustão no canto do aparelho, deslizar para baixo e encaixar.

Ajuda em caso de avarias

A perda de potência de aspiração pode ter as seguintes causas:

- obstrução nos acessórios: remover cuidadosamente a obstrução com uma ferramenta estreita.

Figura 17

- Obstrução no tubo de aspiração telescópico: avançar a cobertura pelo punho, com uma chave de parafusos, e remover cuidadosamente a obstrução com uma ferramenta estreita.
- Verificar se os filtros estão cheios ou danificados. Consultar o capítulo "Conservação e manutenção".

Dados técnicos

Tensão	220 - 240	V
Tipo de corrente	50-60	Hz
Protecção de rede (de acção lenta)	10	A
Classe de protecção	II	
Peso (sem acessórios)		
Aparelho com bocal de chão	3,2	kg
Raio de acção		
VC 5	8,5	m
VC 5 Premium	10,0	m
Dimensões (aparelho na posição de estacionamento)	ø 182 x 261 x 621	mm
Diâmetro nominal, acessórios	35	mm
Concepção ecológica consoante 666/2013		
Classe de eficiência energética A		
Consumo de energia anual indutivo	20	kWh/a
Classe de limpeza de tapetes C		
Classe de limpeza de pavimentos duros A		
Classe de emissão de pó A		
Nível de potência acústica L_{WA}	77	dB(A)
Potência nominal de entrada	500	W

Reservados os direitos a alterações técnicas!

Generelle henvisninger



Læs den originale driftsvejledning før første gangs brug af maskinen og de vedlagte sikkerhedsanvisninger. Følg den nøje. Opbevar de to hæfter til senere brug eller til senere ejere.

Bestemmelsesmæssig anvendelse

Denne universalstøvsuger er beregnet til privat brug i huset og ikke til industrielle formål.

Producenten garanterer ikke for eventuelle skader som blev forårsaget af ikke bestemmelsesmæssigt brug eller ukorrekt betjening af apparatet.

Brug universalstøvsugeren kun med:

- Original-filtre.
- Original reservedele, tilbehør eller ekstra tilbehør.

Universalstøvsugeren er **ikke** egnet til:

- Støvsuge mennesker eller dyr.
- Suge bort:
 - Små levende organismer (f.eks. fluer, edderkopper, osv.).
 - Sundhedsfarlige, varme eller glødende stoffer eller stoffer med skarpe kanter.
 - Våde stoffer eller væsker.
 - Stoffer eller gas som er let antændelige eller eksplosivt.

Miljøbeskyttelse



Emballagen kan genbruges. Smid ikke emballagen ud sammen med det almindelige husholdningsaffald, men aflever den til genbrug.



Udtjente apparater indeholder værdifulde materialer, der kan og bør afleveres til genbrug. Aflever derfor udtjente apparater på en genbrugsstation eller lignende.

Elektriske og elektroniske maskiner indeholder ofte bestanddele, der ved forkert omgang eller forkert bortskaffelse kan udgøre en mulig fare for menneskers sundhed og for miljøet. For en korrekt drift af maskinen er disse bestanddele imidlertid nødvendige. Maskiner kendetegnet med dette symbol må ikke bortskaffes sammen med husholdningsaffaldet.

Bortskaffelse af filtre

Filtrene er produceret af miljøvenligt materiale. Såfremt de ikke har ind sugede stoffer, som ikke er forbudt som husholdningsaffald, kan de bortskaffes med den normale affald.

Henvisninger til indholdsstoffer (REACH)

Aktuelle oplysninger til indholdsstoffer finder du på:

www.kaercher.com/REACH

Garanti

I de enkelte lande gælder de af vore forhandlere fastlagte garantibetingelser. Eventuelle fejl på apparatet afhjælpes gratis inden for garantien, såfremt fejlen kan tilskrives en materiale- eller produktionsfejl. Hvis De ønsker at gøre garantien gældende, bedes De henvende Dem til Deres forhandler eller nærmeste kundeservice medbringende kvittering for købet.

Kundeservice

Vores KÄRCHER-afdeling hjælper gerne, hvis De har spørgsmål, eller der er fejl på støvsugeren. Se adressen på bagsiden.

Reservedele

Anvend kun originaltilbehør og -reservedele. De er en garanti for en sikker og fejlfri drift af maskinen. Informationer om tilbehør og reservedele findes www.kaercher.com

Betjening

Beskrivelse af apparatet

Se figurerne på side 4

- 1 Håndtag
- 2 Omstilling teleskopsugerør
- 3 Sugekraftregulator
- 4 Tænd/Sluk tast
- 5 Udsugningsfilter
- 6 Afdækning, udsugningsfilter
- 7 Indstillingsknap
- 8 Gulvmundstykke
- 9 Parkeringsposition
- 10 Oplåsning, gulvdyse
- 11 Kabelkrog
- 12 Kalbelclips
- 13 Netttilslutningskabel med stik
- 14 Rengøringsåbning, teleskopsugerør
- 15 Lås, hovedfilter
- 16 Filterkassette
- 17 Langtidsfilter med lås
- 18 Polstermundstykke
- 19 Fugemundstykke
- 20 Møbelpensel

Ibrugtagning

Figur **1** til **5**

Kabelkrog

Figur **3**

- ➔ Begge kabelkroge kan klappes ud.
- ➔ For at tage kablet hurtigt ud kan den nederste kabelkrog drejes opad.

Indstilling, teleskopsugerør

Figur **4**

- ➔ Frigør parkeringspositionen først, hvis maskinen er stillet i parkeringsposition.
- ➔ Hold i den forbindelse gulvdysen fast med foden, og vip maskinen lidt tilbage.
- ➔ Hold knappen nede, og indstil sugerøret til den ønskede længde.

Indstilling af sugekapaciteten

Figur **5**

OBS

Den ønskede sugekraft kan indstilles ved at skubbe sugekraftregulatoren.

■ Trin 1 og 2: Lav sugeeffekt

Til at suge skrøbelige materialer og lette dele som f.eks. polstermøbler, tæppelebere, puder, gardiner osv.

■ Trin 3: Middell sugeeffekt

Til daglig rengøring ved lettere tilsmudsning og til rengøring af tynde gulvtæpper.

■ Trin 4: Høj sugeeffekt

Til rengøring af robuste gulvbelægninger, hårde gulvbelægninger, tykke gulvtæpper og ved kraftig tilsmudsning.

Vigtig henvisning! Maskinen afbrydes automatisk, hvis der er risiko for overophedning. Sluk for maskinen, og træk netstikket ud. Kontrollér, at dysen eller sugerøret ikke er tilstoppet, eller om filret skal skiftet. Efter retelsen af fejlen skal maskinen køle af i mindst 1 time, derefter er maskinen igen klar til brug.

Indstilling, gulvdysse

Figur 6

- **Hårde gulve** → **Tæpper / væg til væg-tæpper:**



Anvendelse af tilbehør

Figur 7

- **Polstermundstykke:** til sugning af polstermøbler, madrasser, gardiner osv.
- **Fugedysse:** til kanter, fuger og radiatorer
- **Møbelpensel:** til skånende rengøring af møbler og skrøbelige genstande som f.eks. bøger o.l.

Efter brug

Figur 8

Transport, opbevaring

Figur 9

- Vikl kablet op.
- Lad maskinen gå i hak på gulvdysen i parkeringsposition.
- Maskinen kan også opbevares liggende, eksempelvis i en reol eller et skab.

OBS

Opbevar maskinen i tørre rum.

Pleje og vedligeholdelse

Tømning, hovedfilter

Anbefaling: Tøm hovedfiltret efter hver brug.

For yderligere fremgangsmåder se:

Figur 10 til 11

OBS

- Filtret bliver automatisk gjort rent, og smudset løses, når der skrues op.

Tømning, langtidfilter

Anbefaling: Afmonter, tøm, og rengør evt. langtidfilter senest hver 3. måned.

BEMÆRK

Opsugningsmængden kan variere afhængigt af materialets art.

Særligt ved finstøv kan det være nødvendigt at tømme maskinen tidligere.

For at sikre en god filtrering skal langtidfilter erstattes med et nyt filter hver 2. år.

For yderligere fremgangsmåder se:

Figur 12 til 15

Bemærk

- Filtret bliver automatisk gjort rent, og smudset løses, når der skrues op.
- Sæt langtidfilter i filterkassetten igen i overensstemmelse med markeringen, og luk helt til ved at dreje, indtil den røde sikringsstang ikke længere er synlig.

BEMÆRK

- Forbliver den røde sikringsstang synlig, kan filterkassetten ikke sættes i maskinen.
Drej derfor filterlåsen indtil anslag.
- Monter kun tørre langtidfilter i maskinen.

Udskiftning, udsugningsfilter

Anbefaling: For at sikre en god filtrering skal udsugningsfiltret udskiftes 1x årligt.

Figur 16

- Træk afdækningen til udsugningsfiltret skævt langs maskinkanten.
- Tryk udsugningsfiltret sammen på begge sider, og tag det af.
- Sæt nyt udsugningsfilter på, og lad det gå i hak.
- Sæt afdækningen til udsugningsfiltret på maskinkanten, skub den nedad og lad den gå i hak.

Hjælp ved fejl

Reduceret sugeeffekt kan have følgende årsager:

- Tilstopning i tilbehør: Fjern forsigtigt tilstopning med et smalt værktøj.

Figur 17

- Tilstopning i teleskopsugerøret: Tag afdækningen på håndtaget af med en skruetrækker, og fjern forsigtigt tilstopningen med et smalt værktøj.
- Kontrollér, om filtrene er fyldte eller beskadigede. Se kapitlet "Pleje og vedligeholdelse".

Tekniske data

Spænding	220 - 240	V
Strømtype	50-60	Hz
Netsikring (træg)	10	A
Beskyttelsesklasse	II	
Vægt (uden tilbehør)		
Maskine med gulvdysse	3,2	kg
Aktionsradius		
VC 5	8,5	m
VC 5 Premium	10,0	m
Mål	ø 182 x	mm
(Maskine i parkeringsposition)	261 x 621	
Nominal bredde, tilbehør	35	mm
Økodesign iht. 666/2013		
Energieffektivitetsklasse	A	
Indikativt årligt energiforbrug	20	kWh/a
Tæpperensklasse	C	
Rensklasse af hårde gulve	A	
Støvemissionsklasse	A	
Lydeffektniveau L_{WA}	77	dB(A)
Nominalt effektoptag	500	W

Forbehold for tekniske ændringer!

Generelle merknader



Les denne oversettelsen av den originale bruksanvisningen før apparatet tas i bruk første gang, og følg de vedlagte sikkerhetsanvisningene. Følg dem. Oppbevar begge heftene til senere bruk eller for neste eier.

Forskriftsmessig bruk

Universalstøvsugeren er kun beregnet for bruk i private husholdninger og ikke til nærings- og industriformål. Produsenten er ikke ansvarlig for eventuelle skader forårsaket av ikke-tiltenkt eller feil bruk.

Universalstøvsugeren skal bare brukes med:

- Originale filtre.
- Originale reserverdeler, originalt tilbehør eller originalt ekstrautstyr

Universalstøvsugeren egner seg **ikke** til:

- Støvsuging av mennesker eller dyr
- Oppsuging av:
 - Småkryp (fluer, edderkopper o.l.)
 - Helseskadelige, varme eller glødende stoffer eller gjenstander med skarpe kanter
 - Fuktige eller flytende stoffer
 - Lett antennelige eller eksplosive stoffer og gasser.

Miljøvern



Materialet i emballasjen kan resirkuleres. Ikke kast emballasjen i husholdningsavfallet, men lever den inn til resirkulering.



Gamle maskiner inneholder verdifulle materialer som kan resirkuleres. Disse bør leveres inn til gjenvinning. Gamle maskiner skal derfor avhendes i egnede innsamlingsystemer.

Elektriske og elektroniske apparater inneholder ofte deler som kan utgjøre en potensiell fare for helse og miljø ved feil bruk eller feil avfallsbehandling. Disse delene er imidlertid nødvendige for korrekt drift av apparatet. Apparatet merket med dette symbolet skal ikke kastes i husholdningsavfallet.

Avfallsbehandling av filtre

Filteret er produsert av miljøvennlige materialer.

Dersom de ikke inneholder oppsugd materiale som ikke er tillatt i husholdningsavfall, kan alt kastes som normalt husholdningsavfall.

Anvisninger om innhold (REACH)

Aktuell informasjon om stoffene i innholdet finner du under:

www.kaercher.com/REACH

Garanti

Vår ansvarlige salgsorganisasjon for det enkelte land har utgitt garantibetingelsene som gjelder i det aktuelle landet. Eventuelle feil på maskinen blir reparert gratis i garantitiden dersom disse kan føres tilbake til material- eller produksjonsfeil. Ved behov for garantireparasjoner, vennligst henvend deg med kjøpskvitteringen til din forhandler eller nærmeste autoriserte kundeservice.

Kundtjeneste

Våre Kärcher-avdelinger hjelper deg gjerne ved feil eller om du har spørsmål. Se baksiden for adressen.

Reservedeler

Bruk bare originalt tilbehør og originale reservedeler; de garanterer for en sikker og problemfri drift av maskinen. Informasjon om tilbehør og reservedeler finner du på www.kaercher.com.

Betjening

Beskrivelse av apparatet

Se side 4 for illustrasjoner

- 1 Håndtak
- 2 Regulering teleskopsugerør
- 3 Sugekraftregulator
- 4 På-/av bryter
- 5 Utblåsningsfilter
- 6 Tildekking av luftavtrekksfilter
- 7 Omkoplingstast
- 8 Gulvmunnstykke
- 9 Parkeringsposisjon
- 10 Opplåsing bunnndyse
- 11 Kabelkroket
- 12 Kabelclips
- 13 Nettkabel med plugg
- 14 Rengjøringsåpning teleskopsugerør
- 15 Lås hovedfilter
- 16 Filterpatron
- 17 Langtidsfilter med lås
- 18 Møbelmunnstykke
- 19 Fugemunnstykke
- 20 Møbelpensel

Igangsetting

Figur 1 til 5

Kabelkroket

Figur 3

- ➔ Begge kabelkroketene kan slås ut.
- ➔ For å ta kablet raskere ut, kan den nederste kabelkroket dreies oppover.

Innstilling teleskopsugerør

Figur 4

- ➔ Når apparatet er stilt bort i parkeringsposisjon, må først parkeringsposisjonen løses.
- ➔ Til denne holdes gulvdysen fast med foten, og tilt apparatet litt bakover.
- ➔ Hold knappen trykket og still inn sugerøret på ønsket lengde.

Innstilling av sugeeffekt

Figur 5

Merknad

Ved å skyve på sugekraftregulatoren kan den ønskede sugekraften stilles inn individuelt.

- **Trinn 1 og 2: Lavt effektområde**
Til avsuging av ømfintlige materialer og lette deler som stoppede møbler, teppeløpere, puter, gardiner etc.
 - **Trinn 3: Middels effektområde**
Til daglig rengjøring ved liten grad av tilsmussing og til rengjøring av knyttede tepper med kort luv.
 - **Trinn 4: Høyt effektområde**
Til rengjøring av robuste gulvbelegg, harde gulv, tepper med høy luv og ved sterk tilsmussing.
- Viktig anvisning!** Apparatet kobler seg automatisk ut ved fare for overoppheting. Slå av apparatet og trekk ut strømkablet. Forviss deg om at dyse eller sugerør ikke er tilstoppet eller at filteret ikke må skiftes ut. Etter løsning av feilen skal apparatet avkjøles i minst 1 time, da skal apparatet være klar til bruk igjen.

Innstilling gulvdyse

Figur 6

→ Harde flater → Tøpper/teppegulv



Bruk av tilbehør

Figur 7

- **Putemunnstykke:** for suging av stoppede møbler, madrasser, gardiner o.a.
- **Fugemunnstykke:** for kanter, fuger og radiatore
- **Møbelpensel:** til skånsom rengjøring av møbler og ømfintlige gjenstander som eksempelvis bøker o.a.

Etter bruk

Figur 8

Transport, oppbevaring

Figur 9

- Spol opp kabelen.
- Smekk apparatet (teleskoprør ikke trukket ut) i parkeringsposisjon på gulvdysen.
- Apparatet kan også oppbevares i liggende stilling, eksempelvis i en reol eller et skap.

Merknad

Oppbevar støvsugeren i et tørt rom.

Pleie og vedlikehold

Tømming av hovedfilter

Anbefaling: Tøm hovedfilteret etter hver bruk.

For ytterligere fremgangsmåte, se:

Figur 10 til 11

Merknad

- Ved oppdreiring rengjøres filteret automatisk, og smusset løsner.

Tømming av langtidsfilter

Anbefaling: Demonter langtidsfilteret hver 3. måned, tøm det og rengjør det om nødvendig.

OBS

Oppsugbart volum kan variere med type masse som suges.

Spesielt ved finstøv kan det bli nødvendig å tømme tidligere.

For å sikre en god filtrering, skal langtidsfilteret skiftes ut med et nytt annethvert år.

For ytterligere fremgangsmåte, se:

Figur 12 til 13

Merknader

- Ved oppdreiring rengjøres filteret automatisk, og smusset løsner.
- Sett in langtidsfilteret igjen i samsvar med markeringen i filterpatronen og dreii det komplett igjen, inntil den røde sikringsstaven ikke lengre er synlig.

OBS

- *Hvis den røde sikringsstaven forblir synlig, er det ikke mulig å sette filterpatronen inn i apparatet. Derfor må filterlåsen dreies videre igjen helt til anslaget.*
- *Monter bare tørre langtidsfiltre inn i apparatet.*

Skift av luftavtrekksfilter

Anbefaling: For å sikre en god filtrering, skal luftavtrekksfilteret skiftes ut en gang i året.

Figur 16

- Trekk av dekslet til luftavtrekksfiltere langsmed apparatkanten og på skrått oppover.
- Trykk luftavtrekksfilteret sammen på begge sider og ta det av.
- Sett på nytt luftavtrekksfilter og se til at det smekker i lås.
- Sett på dekslet til luftavtrekksfilteret, skyv det nedover og se til at det smekker i lås.

Feilretting

Dersom sugeeffekten blir dårligere, kan dette ha følgende årsaker:

- Tilstopping i tilbehøret: Fjern tilstoppingen forsiktig med et smalt verktøy.

Figur 17

- Tilstopping i teleskopsugerøret: Løft av dekslet på håndtaket med en skrutrekker og fjern tilstoppingen forsiktig med et smalt verktøy.
- Kontroller om filterene er fulle eller skadet. Se kapittel «Pleie og vedlikehold».

Tekniske data

Spenning	220 - 240	V
Strømtype	50-60	Hz
Strømsikring (trege)	10	A
Beskyttelsesklasse	II	
Vekt (uten tilbehør)		
Apparat med gulvdyse	3,2	kg
Aksjonsradius		
VC 5	8,5	m
VC 5 Premium	10,0	m
Mål (Apparat i parkeringsposisjon)	ø 182 x 261 x 621	mm
Nominell bredde, tilbehør	35	mm
Økodesign iht. 666/2013		
Energiklasse	A	
Veiledende årlig strømforbruk	20	kWh/a
Rengjøringsklasse for tepper	C	
Rengjøringsklasse for hardt gulv	A	
Klasse for støvutslipp	A	
Støyeffektnivå L_{WA}	77	dB(A)
Nominelt strømforbruk	500	W

Det tas forbehold om tekniske endringer!

Allmänna hänvisningar



Läs igenom denna originalbruksanvisning och de medföljande säkerhetsanvisningarna innan du använder din maskin första gången. Följ dem. Spara båda häftena för senare behov eller för nya ägare.

Ändamålsenlig användning

Denna universaldammsugare är avsedd för privat användning i hushåll, inte för industriellt bruk. Tillverkaren ansvarar inte för skador som orsakas av annan användning än den avsedda eller genom felaktig manövrering.

Använd bara universaldammsugaren med:

- Originalfilter.
- Originalreservdelar, -tillbehör eller -specialtillbehör.

Universaldammsugaren är **inte** lämplig för:

- Sugning av människor eller djur.
- Uppsugning av:
 - Smådjur (t.ex. flugor, spindlar o.s.v.).
 - Hälssofarliga substanser som har vassa kanter, är heta eller glödande.
 - Fuktiga eller flytande substanser.
 - Lättantändliga eller explosiva ämnen och gaser.

Miljöskydd



Emballagematerialen kan återvinnas. Kasta inte emballaget i hushållssoptorna utan för dem till återvinning.



Skrotade aggregat innehåller återvinningsbara material som bör gå till återvinning. Överlämna skrotade aggregat till ett lämpligt återvinningssystem.

Elektriska och elektroniska maskiner innehåller ofta komponenter som vid felaktig användning eller felaktig avfallshantering kan utgöra en potentiell risk för människors hälsa och för miljön. Dessa komponenter är dock nödvändiga för att maskinen ska kunna arbeta korrekt. Maskiner som märkts med denna symbol får inte kastas i hushållssoptorna.

Avfallshantering av filter

Filtern är tillverkade av miljövänligt material. Så länge de inte innehåller uppsugna substanser, som inte får kastas i hushållssoptorna, så kan de avyttras på annat sätt.

Upplysningar om ingredienser (REACH)

Aktuell information om ingredienser finns på:

www.kaercher.com/REACH

Garanti

I respektive land gäller de garantivillkor som publicerats av våra auktoriserade distributörer. Eventuella fel på aggregatet repareras utan kostnad under förutsättning att det orsakats av ett material- eller tillverkningsfel. I frågor som gäller garantin ska du vända dig med kvitto till inköpsstället eller närmaste auktoriserade serviceverkstad.

Kundservice

För frågor eller problem står närmaste KÄRCHER-filial till förfogande. Se baksidan för adress.

Reservdelar

Använd endast originaltillbehör och originalreservdelar, så att en säker och störningsfri drift av maskinen är garanterad.

Information om tillbehör och reservdelar finns på www.kaercher.com.

Handhavande

Beskrivning av aggregatet

Figurer, se sida 4

- 1 Handtag
- 2 Justering av teleskoprör
- 3 Reglering av sugstyrka
- 4 Till/Från knapp
- 5 Frånluftsfiler
- 6 Kåpa på frånluftsfiler
- 7 Omkopplingsknapp
- 8 Golvmunstycke
- 9 Parkeringsposition
- 10 Upplåsning golvmunstycke
- 11 Kabelkrok
- 12 Kabelklämma
- 13 Nätkabel med kontakt
- 14 Rengöringsöppning teleskopsugrör
- 15 Förslutning huvudfilter
- 16 Filterkasset
- 17 Långtidsfilter med förslutning
- 18 Polstermunstycke
- 19 Fogmunstycke
- 20 Möbelborste

Idrifttagande

Bild **1** till **5**

Kabelkrok

Bild **3**

- Båda kabelkrokarna kan fällas ut.
- För att det ska gå snabbare att ta ut kabeln går det att vrida den nedre kabelkroken uppåt.

Inställning teleskopsugrör

Bild **4**

- Om maskinen står i parkeringsposition ska parkeringspositionen först lossas.
- Håll fast golvmunstycket med foten och tippa maskinen lätt bakåt.
- Håll knappen nedtryckt och ställ in sugröret på önskad längd.

Inställning av sug effekt

Bild **5**

Hänvisning

Genom att skjuta sugkraftreglaget kan önskad sugkraft ställas in individuellt.

■ Steg 1 och 2: lågt effektområde

För att dammsuga känsligt material och lättare delar som stoppade möbler, gångmattor, kuddar, gardiner osv.

■ Steg 3: medelhögt effektområde

För daglig rengöring av lätt nedsmutsade ytor och rengöring av mattor med kort lugg.

■ Steg 4: högt effektområde

För rengöring av slitstarka golvbeläggningar, hårda golv, mattor med lång lugg och kraftigt nedsmutsade ytor.

Viktig information! Vid risk för överhettning stänger maskinen av sig automatiskt. Stäng av maskinen och dra ur nätkontakten. Kontrollera att inte munstycke eller sugrör är igensatta eller att filtret behöver tömmas. Låt maskinen svalna i minst en timme efter att störningen har åtgärdats. Därefter är maskinen klar att användas igen.

Inställning golvmunstycke

Bild **6**

→ **Hårda ytor**



→ **Mattor/heltäckningsmattor**



Användning av tillbehör

Bild **7**

- **Möbelmunstycke:** för sugning av stoppade möbler, madrasser, gardiner bl.a.
- **Fogmunstycke:** för kanter, fogar och element
- **Möbelborste:** för skonsam rengöring av möbler och känsliga föremål, t.ex. böcker och liknande.

Avsluta driften

Bild **8**

Transport, förvaring

Bild **9**

- Rulla upp kabeln.
- Lås maskinen (teleskopröret är inte utdraget) i parkeringsposition på golvmunstycket.
- Maskinen kan också förvaras liggande, exempelvis i en hylla eller ett skåp.

Hänvisning

Förvara apparaten torrt.

Skötsel och underhåll

Tömning av huvudfilter

Rekommendation: Töm huvudfiltret efter varje användning.

Tillvägagångssättet hittar du här:

Bild **10** till **11**

Hänvisning

- När filtret skruvas upp rengörs det automatiskt och smutsen lossnar.

Tömning av långtidsfilter

Rekommendation: Demontera, töm och vid behov rengör långtidsfiltret senast var 3:e månad.

OBSERVERA

Den mängd som kan sugas in kan variera beroende på material.

Särskilt findamm kan göra att en tidigare tömning krävs. För att filtreringen ska fungera bra ska långtidsfilter bytas ut mot nya filter vartannat åt.

Tillvägagångssättet hittar du här:

Bild **12** till **15**

Information

- När filtret skruvas upp rengörs det automatiskt och smutsen lossnar.
- Sätt in långtidsfiltret i filterkassetten igen i enlighet med markeringen och vrid till helt tills den röda säkerhetsstaven inte syns längre.

OBSERVERA

- *Om den röda säkerhetsstaven syns går det inte att sätta i filterkassetten i maskinen.*
Vrid därför filterförslutningen ända till anslag.
- *Montera endast torra långtidsfilter i maskinen.*

Byte av frånluftsfilter

Rekommendation: För att garantera en god filtrering ska frånluftsfiltret bytas en gång per år.

Bild **16**

- Avlägsna frånluftsfiltrets kåpa snett uppåt längs med maskinens kant.
- Tryck samman frånluftsfiltret på båda sidorna och ta bort det.
- Sätt i ett nytt frånluftsfilter och haka fast.
- Sätt dit frånluftsfiltrets kåpa på maskinens kant, skjut den nedåt och haka fast.

Åtgärder vid störningar

Minskande sugeffekt kan ha följande orsaker:

- Igensättning i tillbehör: Ta försiktigt bort igensättningen med ett smalt verktyg.

Bild **17**

- Igensättning i teleskopugrör: Bänd bort kåpan på handtaget med en skruvmejsel och ta försiktigt bort igensättningen med ett smalt verktyg.
- Kontrollera om filtren är fulla eller skadade. Se kapitlet "Skötsel och underhåll".

Tekniska data

Spänning	220–240	V
Strömart	50–60	Hz
Nätsäkring (trög)	10	A
Skyddsklass	II	
Vikt (utan tillbehör)		
Maskin med golvmunstycke	3,2	kg
Arbetsradie		
VC 5	8,5	m
VC 5 Premium	10,0	m
Mått (Maskin i parkeringsposition)	ø 182 x 261 x 621	mm
Märkvidd, tillbehör	35	mm
Ekodesign enligt 666/2013		
Energieffektivitetsklass	A	
Genomsnittlig årlig energiförbrukning	20	kWh/a
Klass för rengöringsprestanda på matta	C	
Klass för rengöringsprestanda på hårt golv	A	
Partikelutsläppsklass	A	
Ljudeffektnivå _{WA}	77	dB(A)
Anslutningseffekt	500	W

Med reservation för tekniska ändringar!

Yleisiä ohjeita



Lue tämä alkuperäiskäyttöohje ja mukana olevat turvaohjeet ennen laitteen ensimmäistä käyttöä. Toimi niiden mukaisesti. Säilytä molemmat ohjeet myöhempää käyttöä tai myöhempää omistajaa varten.

Tarkoituksenmukainen käyttö

Tämä yleispölynimuri on tarkoitettu yksityiseen kotikäyttöön eikä ammattikäyttöön.

Valmistaja ei vastaa mahdollisista vahingoista, jotka johtuvat ohjeidenvastaisesta käytöstä.

Yleispölynimuria saa käyttää vain, kun se on varustettu:

- Alkuperäiset suodattimet.
- alkuperäisillä varaosilla, sekä alkuperäisillä lisä- tai erikoistarvikkeilla.

Yleispölynimuri ei sovellu:

- ihmisten tai eläinten imuroimiseen.
- Sillä ei voida imuroida:
 - Pieneläimiä (esim. karpäsiä, hämähäkkejä, jne.).
 - Terveydelle vaarallisia, teräviä esineitä eikä kuumia tai hehkuvia aineita.
 - Kosteita tai nestemäisiä aineita.
 - Helposti syttyviä tai räjähtäviä aineita ja kaasuja.

Ympäristönsuojelu



Pakkausmateriaalit ovat kierrätettäviä. Älä käsittele pakkauksia kotitalousjätteenä, vaan toimita ne jätteiden kierrätykseen.



Käytetyt laitteet sisältävät arvokkaita kierrätettäviä materiaaleja, jotka tulisi toimittaa kierrätykseen. Tästä syystä toimita kuluneet laitteet vastaaviin keräilylaitoksiin.

Sähkö- ja elektroniikkalaitteet sisältävät usein rakennneosia, jotka voivat aiheuttaa mahdollisen vaaran ihmisten terveydelle ja ympäristölle, jos niitä käsitellään väärin tai ne hävitetään väärin. Nämä rakennneosat ovat kuitenkin tarpeellisia, jotta laite toimisi asianmukaisesti. Tällä symbolilla merkityt laitteita ei saa hävittää tavallisena talousjätteenä.

Suodattimien hävittäminen

Suodattimet on valmistettu ympäristöystävällisistä materiaaleista.

Mikäli niihin ei ole imuroitu aineita, joita ei saa laittaa yleisiin jätteastioihin, ne voidaan hävittää normaalin kotijätteen mukana.

Huomautuksia materiaaleista (REACH)

Ajantasaisia tietoja ainesosista löytyy osoitteesta:

www.kaercher.com/REACH

Takuu

Kussakin maassa ovat voimassa valtuuttamamme myyntiorganisaation julkaisemat takuehdot. Materiaali- ja valmistusvirheistä aiheutuvat virheet laitteessa korjaamme takuuaikana maksutta. Takuutapauksessa ota yhteys ostosittteen kanssa jälleenmyyjään tai lähimpään valtuutettuun huoltoon.

Asiakaspalvelu

KÄRCHER -edustustomme vastaa mielellään kysymyksiisi ja auttaa häiriön ilmaantuessa. Osoite, katso takasivua.

Varaosat

Käytä vain alkuperäisiä tarvikkeita ja varaosia. Ne takaavat laitteen turvallisen ja häiriöttömän toiminnan. Tietoja tarvikkeista ja varaosista on sivustolla www.kaercher.com.

Käyttö

Laitekuvaus

Kuvat, katso sivu 4

- 1 Käsikahva
- 2 Teleskooppi-imuputken säätö
- 3 Imutehon säädin
- 4 Päälle/pois päältä -painike
- 5 Poistoilmasuodatin
- 6 Poistoilmasuodattimen suojuus
- 7 Vaihtopainike
- 8 Lattiasuutin
- 9 Pysäköintipidike
- 10 Lattiasuulakkeen lukituksen vapautus
- 11 Kaapelikoukku
- 12 Kaapeliklippi
- 13 Verkkokaapeli ja pistoke
- 14 Teleskooppi-imuputken puhdistusaukko
- 15 Pääsuodattimen lukitus
- 16 Suodatinkasetti
- 17 Kestosuodatin ja lukitus
- 18 Tyynysuutin
- 19 Rakosuutin
- 20 Huonekalupensseli

Käyttöönotto

Kuva **1** - **5**

Kaapelikoukku

Kuva **3**

- Molemmat kaapelikoukukset ovat esinäkäännettäviä.
- Kaapelin nopeaa irrottamista varten alemman kaapelikoukun voi kääntää ylös.

Teleskooppi-imuputken säätö

Kuva **4**

- Jos laite on asetettu pysäköintiasentoon, poista ensin pysäköintiasento.
- Tehdäksesi tämän pidä lattiasuulaketta jalalla ja kallista laitetta hieman taakse.
- Pidä painike painettuna ja säädä imuputki haluamaasi pituuteen.

Imutehon säätö

Kuva **5**

Huomautus

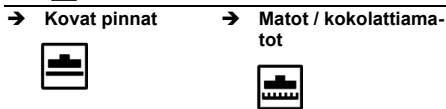
Voit säätää haluamasi imutehon yksilöllisesti työntämällä imutehon säädintä.

- **Taso 1 ja 2: Alhainen tehoalue**
Herkkien materiaalien ja kevyiden osien imurointiin, kuten esim. pehmustetut huonekalut, käytävämatot, tyynyt, verhot jne.
- **Taso 3: Keskitason tehoalue**
Vähäisen lian päivittäiseen puhdistukseen ja matalanukkaisten mattojen puhdistukseen.
- **Taso 4: Suuri tehoalue**
Karkeiden lattiapintojen, kovien lattioiden, korkeanukkaisten mattojen ja voimakkaan lian puhdistukseen.

Tärkeä huomautus! Laite kytkeytyy ylikuumentessaan automaattisesti pois päältä ja vedä virtapistoke irti. Varmista, että suutin tai imuputki ei ole tukkeutunut ja tarkista, täytyykö suodatin tyhjentää. Anna laitteen jäähtyä häiriön poiston jälkeen vähintään 1 tunnin ajan, minkä jälkeen laite on jälleen käyttövalmis.

Lattiasuulakkeen säätö

Kuva 6



Varusteiden käyttö

Kuva 7

- **Pehmustesuutin:** pehmustettujen huonekalujen, patjojen, verhojen ja muiden sellaisten imurointiin
- **Rakosuulake:** kulmien, rakojen ja lämpöpattereiden imurointiin
- **Huonekaluharja:** huonekalujen ja arkojen esineiden hellävaraiseen puhdistamiseen, esim. kirjat.

Käytön lopetus

Kuva 8

Kuljetus, säilytys

Kuva 9

- Kelaia kaapeli.
- Lukitse laite (teleskooppiputki ei vedettynä ulos) pysäköintiasentoon lattiasuulakkeeseen.
- Laite voidaan säilyttää makuulla, esim. hyllyssä tai kaapissa.

Huomautus

Säilytä laitetta kuivissa tiloissa.

Hoito ja huolto

Pääsuodattimen tyhjennys

Suositus: Tyhjennä pääsuodatin aina käytön jälkeen. Muita menettelytapoja, katso:

Kuva 10 - 11

Huomautus

- Avattaessa suodatin puhdistuu automaattisesti ja lika lähtee pois.

Kestosuodattimen puhdistus

Suositus: Irrota keustosuoatatin vähintään 3 kuukauden välein, tyhjennä ja puhdista tarvittaessa.

HUOMIO

Imuroitava määrä voi vaihdella imuroitavasta aineesta riippuen,

Erityisesti hienon pölyn tapauksessa tyhjennys voi olla tarpeen aiemmin.

Vaihda keustosuoatatin 2 vuoden välein hyvän suodatus tuloksen takaamiseksi.

Muita menettelytapoja, katso:

Kuva 12 - 15

Ohjeita

- Avattaessa suodatin puhdistuu automaattisesti ja lika lähtee pois.
- Aseta keustosuoatatin merkinnän mukaan takaisin suodatinkasettiin ja käännä kokonaan kiinni, kunnes punainen varmistussauva ei enää näy.

HUOMIO

- *Jos punainen varmistussauva pysyy näkyvässä, suodatinkasettia ei voi asettaa laitteeseen.*
- *Käännä siksi suodatinkansi kiinni vasteeseen asti.*
- *Asenna laitteeseen vain kuiva keustosuoatatin.*

Poistoilmasuodattimen vaihto

Suositus: Vaihda poistoilmasuoatatin kerran vuodessa hyvän suodatustuloksen takaamiseksi.

Kuva 16

- Vedä poistoilmasuodattimen suojusta laitteen reunaa pitkin vinoon ylös.
- Paina poistoilmasuoatinta molemmilta puolilta yhteen ja poista se.
- Aseta uusi poistoilmasuoatatin ja lukitse se.
- Aseta poistoilmasuodattimen suojus laitteen reunalle, työhön alas ja lukitse.

Häiriöapu

Heikko imuteho voi johtua seuraavista syistä:

- Tukos varusteissa: Poista tukos varovasti kapealla työkalulla.

Kuva 17

- Tukos teleskooppi-imuputkessa: Kiilaa kädensijassa oleva suojus ruuvitalalla pois ja poista tukos varovasti kapealla työkalulla.

- Tarkasta, ovatko suodattimet täynnä tai vaurioituneita.

Katso luku "Hoito ja huolto".

Tekniset tiedot

Jännite	220 - 240	V
Virtatyyp	50-60	Hz
Verkkosuulake (hidas)	10	A
Kotelointiluokka	II	
Paino (ilman varusteita)		
Lattiasuulakkeella varustettu laite	3,2	kg
Toimintasäde		
VC 5	8,5	m
VC 5 Premium	10,0	m
Mitat (Laite pysäköintiasennossa)	ø 182 x 261 x 621	mm
Sisähalkaisija, lisävarusteet	35	mm

Ekosuunnittelu 666/2013 mukaisesti

Energiatehokkuusluokka	A	
Indikaatiivinen vuosittainen energiankulutus	20	kWh/a
Matonpuhdistusluokka	C	
Kovalattiapuhdistusluokka	A	
Pölyemissioluokka	A	
Äänitehon taso L_{WA}	77	dB(A)
Nimellistehonotto	500	W

Oikeus teknisiin muutoksiin pidätetään!

Γενικές υποδείξεις



Πριν από την πρώτη χρήση της συσκευής σας, διαβάστε τις γνήσιες οδηγίες λειτουργίας, καθώς και τις συνοδευτικές υποδείξεις ασφαλείας. Ενεργήστε ανάλογα. Φυλάξτε τα δύο αυτά τεύχη για μεταγενέστερη χρήση ή για τον επόμενο ιδιοκτήτη.

Αρμόζουσα χρήση

Αυτή η ηλεκτρική σκούπα γενικής χρήσης προορίζεται για χρήση στο σπίτι και όχι για επαγγελματικούς σκοπούς.

Ο κατασκευαστής δεν ευθύνεται για ενδεχόμενες ζημιές, που οφείλονται σε μη ενδεδειγμένη χρήση ή σε λάθος χειρισμό.

Χρησιμοποιήστε την ηλεκτρική σκούπα γενικής χρήσης αποκλειστικά με:

- Γνήσια φίλτρα.
- Αυθεντικά ανταλλακτικά, εξαρτήματα ή ειδικό εξοπλισμό.

Η ηλεκτρική σκούπα γενικής χρήσης **δεν** είναι κατάλληλη για:

- Καθαρισμό ανθρώπων ή ζώων.?
- Αναρρόφηση:?
 - Μικρών ζωντανών οργανισμών (π.χ. μύγες, αράχνες κτλ).?
 - βλαβερών στην υγεία, κοφτερών, καυτών ή πυρακτωμένων υλικών
 - υγρών ή ρευστών ουσιών
 - Εύφλεκτων ή εκρηκτικών υλικών και αερίων.?

Προστασία περιβάλλοντος



Τα υλικά συσκευασίας είναι ανακυκλώσιμα. Μη πετάτε τη συσκευασία στα οικιακά απορρίμματα, αλλά παραδώστε την προς ανακύκλωση.



Οι παλιές συσκευές περιέχουν ανακυκλώσιμα υλικά, τα οποία θα πρέπει να παραδίδονται προς επαναχρησιμοποίηση. Για το λόγο αυτό αποσύρουμε τις παλιές συσκευές με κατάλληλες διαδικασίες συγκέντρωσης αποβλήτων.

Οι ηλεκτρικές και οι ηλεκτρονικές συσκευές συχνά περιλαμβάνουν εξαρτήματα, που σε περίπτωση λανθασμένης μεταχείρισης ή απόρριψης μπορούν να αποτελέσουν εστία κινδύνου για την υγεία και το περιβάλλον.

Αυτά τα εξαρτήματα είναι όμως απαραίτητα για τη σωστή λειτουργία της συσκευής. Οι συσκευές που φέρουν αυτό το σύμβολο δεν επιτρέπεται να πετιούνται στα σκουπίδια.

Απόρριψη φίλτρων

Τα φίλτρα κατασκευάζονται από υλικά που είναι συμβατά με το περιβάλλον.

Εάν δεν περιέχουν υλικά, τα οποία δεν επιτρέπεται να καταλήξουν στους κάδους οικιακών απορριμμάτων, μπορείτε να τα διαθέσετε στο σύστημα οικιακών απορριμμάτων.

Υποδείξεις για τα συστατικά (REACH)

Ενημερωμένες πληροφορίες για τα συστατικά μπορείτε να βρείτε στη διεύθυνση:

www.kaercher.com/REACH

Εγγύηση

Σε κάθε χώρα ισχύουν οι όροι εγγύησης που εκδόθηκαν από την αρμόδια εταιρία μας προώθησης πωλήσεων. Αναλαμβάνουμε τη δωρεάν αποκατάσταση οποιασδήποτε βλάβης στη συσκευή σας, εφόσον οφείλεται σε αστοχία υλικού ή κατασκευαστικό σφάλμα, εντός της προθεσμίας που ορίζεται στην εγγύηση. Σε περίπτωση που επιθυμείτε να κάνετε χρήση της εγγύησης, παρακαλούμε απευθυνθείτε με την απόδειξη αγοράς στο κατάστημα από το οποίο προμηθευτήκατε τη συσκευή ή στην πλησιέστερη εξουσιοδοτημένη υπηρεσία τεχνικής εξυπηρέτησης πελατών μας.

Υπηρεσία εξυπηρέτησης πελατών

Σε περίπτωση αποριών ή βλαβών μπορείτε να απευθύνεστε στο υποκατάστημα του Οίκου KARCHER. Για τη διεύθυνση βλ. στην πίσω σελίδα.

Ανταλλακτικά

Χρησιμοποιείτε μόνο γνήσια παρελκόμενα και ανταλλακτικά τα οποία διασφαλίζουν την ασφαλή και απρόσκοπτη λειτουργία της συσκευής.

Πληροφορίες για παρελκόμενα και ανταλλακτικά θα βρείτε στη διεύθυνση www.kaercher.com.

Χειρισμός

Περιγραφή συσκευής

Εικόνες βλέπε σελίδα 4

- 1 Χειρολαβή
- 2 Προσαρμογή τηλεσκοπικού σωλήνα αναρρόφησης
- 3 Ελεγκτής αναρροφητικής ισχύος
- 4 Πλήκτρο On/Off
- 5 φίλτρο απαερίων
- 6 Κάλυμμα φίλτρου ακάθαρτου αέρα
- 7 Πλήκτρο εναλλαγής
- 8 Μπεκ δαπέδου
- 9 Θέση στάθμευσης
- 10 Απασφάλιση ακροστόμιου δαπέδου
- 11 Άγκιστρο καλωδίου
- 12 Συνδετήρας καλωδίου
- 13 Καλώδιο σύνδεσης δικτύου με φως
- 14 Άνοιγμα καθαρισμού τηλεσκοπικού σωλήνα αναρρόφησης
- 15 Πώμα κύριου φίλτρου
- 16 Κασέτα φίλτρου
- 17 Φίλτρο διάρκειας με πώμα
- 18 Ακροφύσιο ταπετσαριών επίπλων
- 19 Ακροφύσιο αρμών
- 20 Πινέλο επίπλων

Θέση σε λειτουργία

Εικόνα 1 έως 5

Άγκιστρα καλωδίου

Εικόνα 3

- Και τα δύο άγκιστρα καλωδίου είναι πτυσσόμενα.
- Για γρήγορη αφαίρεση του καλωδίου το κάτω άγκιστρο μπορεί να στραφεί προς τα πάνω.

Ρύθμιση τηλεσκοπικού σωλήνα αναρρόφησης

Εικόνα 4

- Όταν η συσκευή είναι σε θέση στάθμευσης λύστε πρώτα τη θέση στάθμευσης.
- Για το σκοπό αυτό κρατήστε σταθερό με το πόδι το ακροστόμιο δαπέδου και γύρτε ελαφρά τη συσκευή προς τα πίσω.
- Κρατήστε το πλήκτρο πατημένο και ρυθμίστε τον τηλεσκοπικό σωλήνα αναρρόφησης στο επιθυμητό μήκος.

Ρύθμιση αναρροφητικής ισχύος

Εικόνα 5

Υπόδειξη

Μεταποτίζοντας τον αντίστοιχο ρυθμιστή μπορείτε να ρυθμίσετε την επιθυμητή δύναμη αναρρόφησης.

- **Βαθμίδα 1 και 2: Χαμηλή περιοχή ισχύος**
Για τον καθαρισμό ευαίσθητων υλικών και ελαφρών κομματιών π.χ. ταπετσαρισμένων επίπλων, διαδρόμων, μαξιλαριών, κουρτινών κλπ.
- **Βαθμίδα 3: Μεσαία περιοχή ισχύος**
Για το καθημερινό καθάρισμα σε περίπτωση μικρής ρύπανσης και για καθάρισμα χαλιών μικρού πέλους.
- **Βαθμίδα 4: Υψηλή περιοχή ισχύος**
Για καθάρισμα ανθεκτικών δαπέδων, σκληρών δαπέδων, χαλιών μεγάλου πέλους και σε περίπτωση μεγάλης ρύπανσης.

Σημαντική υπόδειξη! Όταν υφίσταται κίνδυνος υπερθέρμανσης η συσκευή απενεργοποιείται αυτόματα. Απενεργοποιήστε την συσκευή και αποσυνδέστε το φις από την πρίζα. Βεβαιωθείτε ότι το ακροστόμιο ή ο σωλήνας αναρρόφησης δεν είναι βουλωμένα. Ελέγξτε επίσημα αν πρέπει να αδειάσετε το φίλτρο. Όταν η βλάβη επιδιορθωθεί, αφήστε τη συσκευή να κρυώσει για τουλάχιστον 1 ώρα. Έπειτα η συσκευή είναι έτοιμη για λειτουργία.

Ρύθμιση ακροστόμιου δαπέδου

Εικόνα 6

- Σκληρές επιφάνειες → Χαλιά / μοκέτες



Χρήση πρόσθετων εξαρτημάτων

Εικόνα 7

- **Ακροφύσιο για ταπετσαρίες επίπλων:** για την αναρρόφηση ρύπων σε ταπετσαρισμένα έπιπλα, στρώματα άπνου, κουρτίνες κτλ.
- **Λεπτό ακροφύσιο:** για άκρες, αρμούς και σώματα καλοριφέρ
- **Πινέλο επίπλων:** για τον ήπιο καθαρισμό επίπλων και ευαίσθητων αντικειμένων, όπως π.χ. βιβλίων κτλ.

Τερματισμός λειτουργίας

Εικόνα 8

Μεταφορά, φύλαξη

Εικόνα 9

- Τυλίξτε το καλώδιο.
- Ασφαλίστε τη συσκευή σε θέση στάθμευσης στο ακροστόμιο δαπέδου (ο τηλεσκοπικός σωλήνας δεν είναι ανοιγμένος).
- Η συσκευή μπορεί να αποθηκευτεί και ξαπλωτή, για παράδειγμα πάνω σε ένα ράφι ή μέσα σε ένα ντουλάπι.

Υπόδειξη

Διατηρείτε τη συσκευή σε στεγνό περιβάλλον.

Φροντίδα και συντήρηση

Εκκένωση κύριου φίλτρου

Σύσταση: Μετά από κάθε χρήση αδειάζετε το κύριο φίλτρο.

Για την περαιτέρω διαδικασία:

Εικόνα 10 έως 11

Υπόδειξη

- Κατά το ξεβιδωμα το φίλτρο καθαρίζεται αυτόματα και η βρομιά αποκολλάται.

Εκκένωση φίλτρου διαρκείας

Σύσταση: Το αργότερο κάθε 3 μήνες λύνετε, αδειάζετε και, αν χρειάζεται, καθαρίζετε το φίλτρο διαρκείας.

ΠΡΟΣΟΧΗ

Η αναρροφούμενη ποσότητα μπορεί να ποικίλει ανάλογα με το υπό αναρρόφηση υλικό.

Ειδικά για λεπτή σκόνη μπορεί να χρειάζεται πιο συχνό αδειασμα.

Για να διασφαλιστεί καλό φιλτράρισμα, αντικαθιστάτε το φίλτρο διαρκείας κάθε 2 χρόνια με καινούργιο.

Για την περαιτέρω διαδικασία:

Εικόνα 12 έως 15

Υποδείξεις

- Κατά το ξεβιδωμα το φίλτρο καθαρίζεται αυτόματα και η βρομιά αποκολλάται.
- Τοποθετήστε το φίλτρο διαρκείας μέσα στην κασέτα σύμφωνα με το σημάδι και στρέψτε το τελείως, μέχρι που να μην φαίνεται πλέον η κόκκινη ράβδος ασφαλείας.

ΠΡΟΣΟΧΗ

Αν η κόκκινη ράβδος ασφαλείας εξακολουθεί να φαίνεται, η κασέτα φίλτρου δεν θα μπορεί να τοποθετηθεί μέσα στη συσκευή.

Γι αυτό βιδώστε το πώμα φίλτρου μέχρι τέρμα.

- Στη συσκευή θα πρέπει να τοποθετείτε μόνο στεγνά φίλτρα διαρκείας.

Αντικατάσταση φίλτρου ακάθαρτου αέρα

Σύσταση: Για να διασφαλιστεί καλό φιλτράρισμα να αλλάζετε το φίλτρο ακάθαρτου αέρα κάθε χρόνο.

Εικόνα 16

- Αφαιρέστε το κάλυμμα του φίλτρου λοξά προς τα πάνω κατά μήκος της ακμής της συσκευής.
- Πιέστε το φίλτρο και από τις δύο πλευρές και αφαιρέστε το.
- Τοποθετήστε και ασφαλίστε ένα καινούργιο φίλτρο ακάθαρτου αέρα.
- Τοποθετήστε το κάλυμμα του φίλτρου στην άκρη της συσκευής, σπρώξτε το προς τα κάτω και ασφαλίστε το.

Αντιμετώπιση βλαβών

Τυχόν μειωμένη απόδοση αναρρόφησης μπορεί να έχει τις εξής αιτίες:

→ Βούλωμα εξαρτημάτων: Με ένα λεπτό εργαλείο αφαιρέστε προσεκτικά το εμπόδιο.

Εικόνα 17

→ Βούλωμα τηλεσκοπικού σωλήνα αναρρόφησης: Με ένα κατσαβίδι ανασηκώστε το κάλυμμα στη λαβή και αφαιρέστε τα εμπόδια προσεκτικά με ένα λεπτό εργαλείο.

→ Εξετάστε αν τα φίλτρα είναι γεμάτα ή χαλασμένα. Βλ. κεφάλαιο "Φροντίδα και συντήρηση".

Τεχνικά χαρακτηριστικά

Τάση	220 - 240	V
Ρεύμα	50-60	Hz
Ασφάλεια δικτύου (βραδείας τή- ξης)	10	A
Κατηγορία προστασίας	II	
Βάρος (χωρίς παρελκόμενα)		
Συσκευή με ακροστόμιο δαπέ- δου	3,2	kg
Ακτίνα δράσης		
VC 5	8,5	m
VC 5 Premium	10,0	m
Διαστάσεις (Συσκευή σε θέση στάθμευσης)	ø 182 x 261 x 621	mm
Ονομαστικό πλάτος, εξαρτήματα	35	mm
Οικολογική σχεδίαση κατά 666/2013		
Κατηγορία ενεργειακής απόδο- σης	A	
Ενδεικτική ετήσια κατανάλωση ενέργειας	20	kWh/a
Κατηγορία καθαρισμού ταπή- των	C	
Κατηγορία καθαρισμού σκλη- ρών δαπέδων	A	
Κατηγορία εκπομπής σκόνης	A	
Επιτρεπόμενη στάθμη ηχητικής ισχύος L_{WA}	77	dB(A)
Εφαρμοζόμενη ονομαστική ισχύς	500	W

Με την επιφύλαξη τεχνικών αλλαγών!

Genel bilgiler



Cihazınızı ilk defa kullanmadan önce bu orijinal kullanım kılavuzunu ve birlikte verilen güvenlik uyarılarını okuyun. Buna göre davranın. Her iki kitabı da daha sonra tekrar kullanmak ya da cihazın sonraki kullanıcılarına iletmek üzere saklayın.

Kurallara uygun kullanım

Bu üniversal süpürge, ev işlerindeki özel kullanım için üretilmiş ve ticari amaçlı kullanım için üretilmemiştir. Üretici, amacına uygun olmayan ya da hatalı kullanım sonucu oluşan hasarlar için sorumluluk üstlenmez. Üniversal süpürgeyi sadece aşağıdakilerle birlikte kullanın:

- Orijinal filtreler.
- Orijinal yedek parçalar, aksesuarlar ya da özel aksesuarlar.

Üniversal süpürge aşağıdakiler için uygun **değildir**:

- İnsanlar ve hayvanların emme yöntemiyle temizlenmesi.
- Aşağıdakilerin emilmesi:
 - Küçük canlılar (Örn; böcekler, örümcekler, vb)
 - Sağlığa zararlı, keskin kenarlı, sıcak ya da yanmakta olan maddeler.
 - Nemli ya da sıvı maddeler.
 - Kolay alev alabilen ya da patlayıcı maddeler ve gazlar.

Çevre koruma



Ambalaj malzemeleri geri dönüş-türülebilir. Ambalaj malzemelerini evinizin çöpüne atmak yerine lütfen tekrar kullanılabilecekleri yerlere gönderin.



Eski cihazlarda, yeniden değerlendirme işlemine tabi tutulması gereken değerli geri dönüşüm malzemeleri bulunmaktadır. Bu nedenle eski cihazları lütfen öngörülen toplama sistemleri aracılığıyla imha edin.

Elektrikli ve elektronik cihazlar genellikle, yanlış kullanıldıklarında veya yanlış şekilde tasfiye edildiklerinde insan sağlığı ve çevre için tehlikeli olabilecek bileşenler içerir. Cihazın kurallara uygun şekilde işletilmesi için bu bileşenlerin bulunması gereklidir. Bu simge ile işaretlenmiş cihazlar evsel çöpler ile birlikte tasfiye edilmemelidir.

Filtrelerin tasfiye edilmesi

Filtreler çevreye uyumlu malzemelerden üretilmiştir. Ev çöpi için yasak olan emilmiş maddeler içermedikleri sürece, bu parçalar normal ev çöpiüne imha edilebilir.

İçincedikiler hakkında uyarılar (REACH)

İçincedikiler hakkında ayrıntılı bilgileri bulabileceğiniz adres:

www.kaercher.com/REACH

Garanti

Her ülkede yetkili distribütörümüz tarafından verilmiş garanti şartları geçerlidir. Garanti süresi içinde cihazınızda oluşan muhtemel hasarları, arızanın kaynağı üretim veya malzeme hatası olduğu sürece ücretsiz olarak karşılıyoruz. Garanti hakkınızdan yararlanmanızı gerektiren bir durum olduğu zaman, ilgili faturanız ile birlikte satıcınıza veya size en yakın yetkili servisimize başvurunuz.

Müşteri hizmeti

Sorularınız veya arızalar söz konusu olursa KÄRCHER distribütörümüz size seve yardımcı olacaktır. Adres için bkz. Arka sayfa.

Yedek parçalar

Sadece orijinal aksesuarlar ve orijinal yedek parçalar kullanın; cihazın güvenli şekilde ve arızasız işletilmesini garantilerler.

Aksesuarlar ve yedek parçalar hakkında bilgi için sitemizi ziyaret edin: www.kaercher.com.

Kullanımı

Cihaz tanımı

Şekiller Bkz. Sayfa 4

- 1 Tutamak
- 2 Teleskop emme borusunun ayarı
- 3 Emme gücü ayarlayıcısı
- 4 Açma/Kapama tuşu
- 5 Atık hava filtresi
- 6 Atık hava filtresi kapağı
- 7 Değiştirme düğmesi
- 8 Taban memesi
- 9 Park pozisyonu
- 10 Taban memesi kilat açma mekanizması
- 11 Kablo kancası
- 12 Kablo klipsi
- 13 Soketli elektrik fişi kablosu
- 14 Teleskop emme borusu temizlik deliği
- 15 Ana filtre kilidi
- 16 Filtre kasası
- 17 Kilitti uzun süre etkili filtre
- 18 Döşeme temizleme ucu
- 19 Derz ucu
- 20 Mobilya fırçası

İlk çalıştırma

Şekil **1** bitiş **5**

Kablo kancası

Şekil **3**

- Her iki kablo kancası dışa katlanarak açılabilir.
- Kablonun hızlı bir şekilde çıkartılabilmesi için alt kablo kancası yukarı doğru döndürülebilmektedir.

Teleskop emme borusu ayarı

Şekil **4**

- Cihaz bekleme pozisyonuna getirildiğinde, öncelikle bekleme pozisyonu çözülmelidir.
- Bunun için taban memesini aşağıyla sabit tutun ve cihazı hafif arkaya doğru devirin.
- Düğmeyi basılı tutun ve emme borusunu istediğiniz uzunluğa ayarlayın.

Emme gücünün ayarlanması

Şekil **5**

Not

Süpürme kuvveti ayarlayıcısını kaydırarak süpürme kuvvetini istediğiniz gibi ayarlayabilirsiniz.

- **1. ve 2. kademe: Düşük güç alanı**
Hassas malzemelerin ve örneğin döşemeli mobilyalar, yolluklar, yastıklar, perdeler vb. gibi hafif parçaların süpürülmesi için kullanılır.
- **3. kademe: Orta güç alanı**
Az kirlü yüzeylerin günlük temizliğinde ve kısa tüylü halıların temizlenmesi için kullanılır.

- **4. kademe: Yüksek güç alanı**
Sağlam zemin kaplamalarının, sert zeminlerin, yüksek tüylü halıların ve çok kirli zeminlerin temizlenmesi için kullanılır.

Önemli uyarı! Cihaz, bir aşırı ısınma tehlikesinde otomatik olarak kapanır. Cihazı kapatın ve elektrik fişini çekin. Meme veya emme borusu tıkalı veya filtrenin boşaltılmasının gerekli olmadığından emin olun. Arızanın giderilmesinden sonra cihazı en az 1 saat soğumaya bırakın, daha sonra cihaz tekrar çalışmaya hazırdır.

Taban memesi ayarı

Şekil 6

→ Sert zeminler → Halılar / halı zeminler



Aksesuarların kullanılması

Şekil 7

- **Yastık memesi:** Yastıklı mobilyalar, minderler, perdelerin, vb emilmesi için
- **Oluk fırçası:** Köşeler, ek yerleri ve kalorifer radyatörleri için
- **Mobilya fırçası:** Mobilyaların ve örneğin kitaplar vb. gibi hassas eşyaların koruyucu şekilde temizlenmesi için kullanılır.

Çalışmanın tamamlanması

Şekil 8

Taşıma, saklama

Şekil 9

- Kabloyu sarın.
- Cihazı (teleskopik boru dışarı çekili değil), bekleme pozisyonunda taban memesinde kilitleyin.
- Cihaz, örneğin bir rafta veya dolapta yatay olarak saklanabilir.

Not

Cihazı kuru bir mekanda muhafaza ediniz.

Koruma ve Bakım

Ana filtrenin boşaltılması

Öneri: Ana filtreyi her kullanım sonrası boşaltın. İzlenecek diğer yöntem için bkz.:

Şekil 10 bitiş 11

Not

- Çevirerek açma sırasında filtre otomatik olarak temizlenir ve kirler çözülür.

Uzun süre etkili filtrenin boşaltılması

Öneri: Uzun süreli filtreyi en geç her 3 ayda bir sökün, boşaltın ve gerektiğinde temizleyin.

DIKKAT

Süpürülebilir miktar, süpürülecek malzemeye göre değişebilir.

Özellikle ince tozlarda daha erken bir boşaltma gerekli olabilir.

İyi bir filtrasyon sağlamak için uzun süre etkili filtre her 2 yılda bir yenisi ile değiştirilmelidir.

İzlenecek diğer yöntem için bkz.:

Şekil 12 bitiş 15

Uyarılar

- Çevirerek açma sırasında filtre otomatik olarak temizlenir ve kirler çözülür.

- Uzun süre etkili filtreyi, işarete uygun olarak tekrar filtre kasasına yerleştirin ve kırmızı emniyet çubuğu tamamen gizlenene kadar çevirerek kapatın.

DIKKAT

- *Kırmızı emniyet çubuğu tamamen gizlenmediğinde, filtre kasası cihaza yerleştirilemez. Filtre kapağını sonuna kadar döndürün.*
- *Cihaza sadece kuru uzun süre etkili filtre monte edin.*

Atık hava filtresi değişimi

Öneri: İyi bir filtrasyon sağlamak için atık hava filtresi yılda 1 defa değiştirilmelidir.

Şekil 16

- Atık hava filtresinin kapağını, cihaz kenarı boyunca eğik şekilde yukarı doğru çekerek çıkarın.
- Atık hava filtresini her iki taraftan içe doğru bastırın ve çıkarın.
- Yeni atık hava filtresini yerleştirin ve kilitleyin.
- Atık hava filtresinin kapağını cihaz kenarına yerleştirin, aşağı doğru kaydırın ve kilitleyin.

Arızalarda yardım

Azalan emme gücünün olası nedenleri:

- Aksesuarda tıkanıklık: Tıkanıklığı dar bir aletle dikkatle gidirin.

Şekil 17

- Teleskop emme borusunda tıkanıklık: Koldaki kapağı bir tornavida ile yukarı kaldırın ve tıkanıklığı dar bir aletle dikkatle gidirin.
 - Filtrenin dolu veya hasarlı olup olmadığını kontrol edin.
- Bkz. "Temizlik ve bakım" bölümü.

Teknik Bilgiler

Gerilim	220 - 240	V
Elektrik türü	50-60	Hz
Şebeke sigortası (gecikmeli)	10	A
Koruma sınıfı	II	
Ağırlık (aksesuar hariç)		
Taban memeli cihaz	3,2	kg
Hareket alanı		
VC 5	8,5	m
VC 5 Premium	10,0	m
Boyutlar (Bekleme pozisyonunda bulunan cihaz)	ø 182 x 261 x 621	mm
Nominal mesafe, aksesuar	35	mm
666/2013'e göre ekolojik tasarım		
Enerji verimliliği sınıfı	A	
Yıllık gösterge enerji tüketimi	20	kWh/a
Halı temizleme sınıfı	C	
Sert zemin temizleme sınıfı	A	
Toz emisyonu sınıfı	A	
Ses gücü seviyesi L _{WA}	77	dB(A)
Nominal güç tüketimi	500	W

Teknik değişiklik yapma hakkı saklıdır!

Общие указания



Перед первым применением устройства прочитайте эту оригинальную инструкцию по эксплуатации и прилагаемые указания по технике безопасности. Действуйте в соответствии с ними. Сохраните обе брошюры для дальнейшего пользования или для следующего владельца.

Использование по назначению

Данный универсальный пылесос предназначен для использования в домашнем хозяйстве, он не подходит для промышленного использования.

Изготовитель не несет ответственности за повреждения, полученные в результате использования не по назначению или неправильного обращения с прибором.

Использовать универсальный пылесос только с:

- оригинальными фильтрами.
- оригинальными запчастями, стандартными или специальными принадлежностями.

Запрещается использовать универсальный пылесос для:

- чистки людей и животных.
- Всасывание: насекомых (например мух, пауков и т.д.) вредных для здоровья веществ, острых, горячих или раскаленных предметов, мокрых предметов или жидкостей, легковоспламеняющихся или взрывчатых веществ и газов.

Охрана окружающей среды



Упаковочные материалы пригодны для вторичной обработки. Поэтому не выбрасывайте упаковку вместе с домашними отходами, а сдайте ее в один из пунктов приема вторичного сырья.



Старые приборы содержат ценные перерабатываемые материалы, подлежащие передаче в пункты приемки вторичного сырья. Поэтому утилизируйте старые приборы через соответствующие системы приемки отходов.

Электрические и электронные приборы часто содержат компоненты, которые при неправильном обращении или ненадлежащей утилизации представляют потенциальную опасность для людей и экологии. Тем не менее данные компоненты необходимы для правильной работы прибора. Приборы, обозначенные этим символом, запрещено утилизировать вместе с бытовыми отходами.

Утилизация фильтров

Фильтр изготовлен из экологически безвредных материалов.

Если они не содержат никаких веществ, которые запрещены для утилизации домашнего мусора, они могут быть утилизированы с обычным домашним мусором.

Инструкции по применению компонентов (REACH)

Актуальные сведения о компонентах приведены на веб-узле по следующему адресу:

www.kaercher.com/REACH

Гарантия

В каждой стране действуют соответственно гарантийные условия, изданные уполномоченной организацией сбыта нашей продукции в данной стране. Возможные неисправности прибора в течение гарантийного срока мы устраняем бесплатно, если причина заключается в дефектах материалов или ошибках при изготовлении. В случае возникновения претензий в течение гарантийного срока просьба обращаться, имея при себе чек о покупке, в торговую организацию, продавшую вам прибор или в ближайшую уполномоченную службу сервисного обслуживания.

Дата выпуска отображается на заводской табличке в закодированном виде.

При этом отдельные цифры имеют следующее значение::

Пример: 30190

- 3 год выпуска
- 0 столетие выпуска
- 1 десятилетие выпуска
- 9 вторая цифра месяца выпуска
- 0 первая цифра месяца выпуска

Таким образом, в данном примере код 30190 означает дату выпуска 09 (2)013.

Сервисная служба

Филиал фирмы KARCHER с удовольствием ответит на ваши вопросы и окажет содействие при устранении неисправностей в приборе. Адрес указан на обороте

Запасные части

Используйте оригинальные принадлежности и запчасти — только они гарантируют безопасную и бесперебойную работу устройства.

Информацию о принадлежностях и запчастях вы можете найти на сайте www.kaercher.com.

Управление

Описание прибора

Изображения прибора см. на стр. 4

- 1 рукоятка
- 2 Регулировка телескопической всасывающей трубы
- 3 Регулятор мощности всоса
- 4 Кнопка Вкл./Выкл.
- 5 Фильтр для очистки отходящего воздуха
- 6 Крышка выходного фильтра
- 7 Кнопка переключения
- 8 Форсунка для чистки пола
- 9 Парковочное положение
- 10 Отсоединение насадки для пола
- 11 Крючки для кабеля
- 12 Зажим для кабеля
- 13 Сетевой шнур со штепсельным разъемом
- 14 Отверстие для очистки телескопической удлинительной трубки
- 15 Фиксатор основного фильтра
- 16 Плоский складчатый фильтр
- 17 Долговременный фильтр с фиксатором
- 18 Форсунка для чистки обивки
- 19 Форсунка для чистки швов и стыков
- 20 Щеточка для мебели

Ввод в эксплуатацию

Изображение **1** до **5**

Крючки для кабеля

Рисунок **3**

- Оба крючка откидываются.
- Для быстрого съема кабеля нижний крючок можно повернуть вверх.

Регулировка телескопической удлинительной трубки

Рисунок **4**

- Если прибор установлен в парковочное положение, то сначала нужно деактивировать парковочное положение.
- Для это удерживать насадку для пола ногой и слегка запрокинуть прибор назад.
- Удерживая кнопку нажатой, отрегулировать всасывающую трубу до нужной длины.

Настройка мощности всасывания

Рисунок **5**

Указание

Перемещая регулятор силы всасывания, можно установить необходимую силу всасывания.

- **Ступень 1 и 2: низкая мощность**
Для очистки деликатных материалов и легких предметов, как например, мягкой мебели, ковровых дорожек, подушек, занавесок и т. п.
- **Ступень 3: средняя мощность**
Для ежедневной уборки при слабом загрязнении и для очистки ковров с коротким ворсом.
- **Ступень 4: высокая мощность**
Для чистки грубых и твердых напольных покрытий, ковров с длинным ворсом и при сильном загрязнении.

Важное указание! Прибор автоматически отключается при опасности перегрева. Выключить прибор и извлечь штепсельную вилку из розетки. Следует проверить, не забита ли насадка или всасывающая трубка и необходимо ли опорожнить фильтр. После устранения неисправности дать прибору остыть не менее 1 часа, после этого он снова будет готов к работе.

Регулировка насадки для пола

Рисунок **6**

- **Твердые поверхности**
- **Коврики / напольные ковровые покрытия**



Использование насадок

Рисунок **7**

- **Форсунка для мягкой обивки:** для очистки мягкой мебели, матрасов, гардин и т.д.
- **Щелевая насадка:** для кромок, щелей и радиаторов отопления
- **Щеточка для мебели:** для щадящей очистки мебели и деликатных предметов, например, книг и т.п.

Окончание работы

Рисунок **8**

Транспортировка, хранение

Рисунок **9**

- Смотать кабель.
- Зафиксировать насадку для пола прибора (телескопическая трубка не выдвинута) в парковочном положении.
- Прибор можно хранить также, положив на полку или в шкаф.

Указание

Хранить устройство в сухих помещениях.

Уход и техническое обслуживание

Опорожнение основного фильтра

Рекомендация: опорожнять основной фильтр после каждого использования.

Дальнейший порядок действий см.:

Изображение **10** до **11**

Указание

- При открывании фильтр очищается автоматически, и грязь отделяется.

Опорожнение долговременного фильтра

Рекомендация: Долговременный фильтр снимать не реже чем каждые 3 месяца, опорожнять и при необходимости чистить.

ВНИМАНИЕ

Всасываемое количество может изменяться в зависимости от всасываемого материала.

В особенности при работе с мелкой пылью может понадобится опорожнять фильтр чаще.

Для обеспечения хорошей фильтрации заменить долговременный фильтр на новый раз в 2 года.

Дальнейший порядок действий см.:

Изображение **12** до **15**

Указание

- При открывании фильтр очищается автоматически, и грязь отделяется.
- Вставить долговременный фильтр в плоский складчатый фильтр в соответствии с маркировкой и закрутить до конца, чтобы красный предохранительный стержень больше не был виден.

ВНИМАНИЕ

■ *Если красный предохранительный стержень виден, то плоский складчатый фильтр не получится вставить в прибор.*

Поэтому закрутить фиксатор фильтра до упора.

- *Вставлять в прибор только сухие долговременные фильтры.*

Замена выходного фильтра

Рекомендация: для обеспечения хорошей фильтрации заменять выходной фильтр раз в год.

Рисунок **16**

- Потянуть крышку выходного фильтра вверх и наискось вдоль кромки прибора.
- Сжать выходной фильтр с обеих сторон и затем снять.
- Вставить новый выходной фильтр и зафиксировать его.
- Установить крышку выходного фильтра на кромку прибора, продвинуть вниз и зафиксировать.

Помощь в случае неполадок

Причинами слабой мощности всасывания могут быть:

- засорение в принадлежностях: осторожно удалить засорение с помощью узкого инструмента.

Рисунок 17

- Засорение в телескопической удлинительной трубке: приподнять крышку, взявшись отверткой за рукоятку, и осторожно удалить засорение с помощью узкого инструмента.
- Проверить, не заполнены ли фильтры и не повреждены ли они.
См. главу «Уход и техническое обслуживание».

Технические данные

Напряжение	220-240	V
Вид тока	50-60	Гц
Сетевой предохранитель (инертный)	10	A
Класс защиты	II	
Вес без (принадлежностей)		
Прибор с насадкой для пола	3,2	кг
Радиус действия		
VC 5	8,5	м
VC 5 Premium	10,0	м
Габариты (устройство в парковочном положении)	ø 182 x 261 x 621	мм
Номинальный внутренний диаметр насадок	35	мм
Экологический дизайн согласно 666/2013		
Класс энергопотребления	A	
Индикативное ежегодное потребление	20	кВт час/год
Класс очистки для ковров	C	
Класс очистки для твердых поверхностей	A	
Класс выброса пыли	A	
Уровень шума L_{WA}	77	дБ(A)
Номинальная потребляемая мощность	500	Вт

Изготовитель оставляет за собой право внесения технических изменений!

Általános megjegyzések



Készüléke első használata előtt olvassa el az eredeti üzemeltetési útmutatót és a mellékelt biztonsági utasításokat. Ezek alapján járjon el. Tartsa meg a mindkét füzetet későbbi használatra, vagy az esetleges új tulajdonos számára!

Rendeltetészerű használat

Ez az univerzális porszívó háztartási használatra és nem ipari célra készült.

A gyártó nem vállal felelősséget esetleges károkért, amelyek a nem rendeltetészerű használatból vagy hibás kezelésből származnak.

Az univerzális porszívót csak ezekkel használja:

- Eredeti szűrők.
- Eredeti alkatrészekkel, tartozékokkal és külön tartozékokkal.

Az univerzális porszívó **nem** alkalmas:

- Emberek és állatok leporosztatására.
- A következők felszívására:
 - Kis élőlények (pl. legyek, pókok, stb.).Egészségre ártalmas, éles szélű, forró vagy izzó anyagok.
- Nedves vagy folyékony anyagok.
- Gyúlékony vagy robbanékony anyagok vagy gázok.

Környezetvédelem



A csomagolóanyagok újrahasznosíthatók. Ne dobja a csomagolóanyagokat a háztartási szemétkébe, hanem gondoskodjék azok újrahasznosításáról.



A régi készülékek értékes újrahasznosítható anyagokat tartalmaznak, amelyeket tanácsos újra felhasználni. Ezért a régi készülékeket az arra alkalmas gyűjtőrendszerek igénybevételeivel ártalmatlanítsa!

Az elektromos és az elektronikus készülékek gyakran tartalmaznak olyan alkotóelemeket, amelyek helytelen kezelés vagy helytelen ártalmatlanítás esetén potenciális veszélyt jelenthetnek az emberi egészségre és a környezetre. A készülék szabályszerű üzemeltetéséhez azonban szükség van ezekre az alkotóelemekre. Az ilyen szimbólummal megjelölt készülékeket nem szabad a háztartási hulladékkal együtt ártalmatlanítani.

Szűrők ártalmatlanítása

A szűrők környezetkímélő anyagból készültek. Amennyiben nem tartalmaznak olyan felszívott anyagokat, amelyeket tilos a házi szemétkébe elhelyezni, akkor a háztartási hulladékba kidobható.

Megjegyzések a tartalmazott anyagokkal kapcsolatban (REACH)

Aktuális információkat a tartalmazott anyagokkal kapcsolatosan a következő címen talál:

www.kaercher.com/REACH

Garancia

Minden országban az illetékes forgalmazónk által kiadott garancia feltételek érvényesek. Az esetleges üzemzavarokat az Ön készülékén a garancia lejártaig költségmentesen elhárítjuk, amennyiben anyag- vagy gyártási hiba az oka. Garanciális esetben kérjük, forduljon a vásárlást igazoló bizonylattal kereskedőjéhez vagy a legközelebbi hivatalos szakszervizhez.

Szerviz

Kérdések vagy üzemzavar esetén Kärcher-telephelyünk szívesen segít Önnek. A címet lásd a hátoldalon.

Alkatrészek

Kizárólag eredeti tartozékokat és eredeti pótkatrészeket alkalmazzon, mivel ezek szavatolják a készülék biztonságos és zavartalan üzemét.

A tartozékokkal és pótkatrészekkel kapcsolatos információkat a www.kaercher.com oldalon olvashatja.

Használat

Készülék leírása

Ábrákat lásd a 4. oldalon

- 1 Markolat
- 2 Teleszkópos szívócső beállítása
- 3 Szíváserősség szabályozó
- 4 Be-/Ki kapcsoló
- 5 Használtlevegő szűrő
- 6 Használtlevegő-szűrő burkolata
- 7 Átkapcsológomb
- 8 Padló szórófej
- 9 Parkolóállás
- 10 A padlófej kioldása
- 11 Kábel tartó
- 12 Kábelkapocs
- 13 Hálózati kábel csatlakozóval
- 14 A teleszkópszívócső tisztítónyílása
- 15 A főszűrő záróeleme
- 16 Szűrőkazetta
- 17 Tartós szűrő záróelemmel
- 18 Szőnyegtisztító fej
- 19 Réstisztító fej
- 20 Bútorkefe

Üzembe helyezés

Ábra **1** Eddig: **5**

Kábeltartó

Ábra **3**

- Mindkét kábeltartó kihajtható.
- A kábel gyors kivétele érdekében az alsó kábeltartó felfelé elforgatható.

A teleszkópszívócső beállítása

Ábra **4**

- Ha a készülék parkoló állásban van leállítva, akkor először fel kell oldani a parkoló állást.
- Ehhez szorítsa le lábbal a padlófejet, és enyhén döntse meg hátrafelé a készüléket.
- Tartsa nyomva a gombot, és állítsa a kívánt hosszra a szívócsövet.

A szívóteljesítmény beállítása

Ábra **5**

Megjegyzés

A szívóerő szabályozó tolasa révén a kívánt szívóerő egyedi módon beállítható.

- **1. és 2. fokozat: Alacsony teljesítménytartomány**
Érzékeny anyagok és könnyű elemek, pl. kárpított bútorok, szőnyegek, párnák, függönyök stb. szívásához.
- **3. fokozat: Közepes teljesítménytartomány**
Enyhe szennyeződések napi tisztításához és vékony padlószőnyegek tisztításához.

- **4. fokozat: Magas teljesítménytartomány**
Robosztus padlóburkolatok, kemény padló, vastag padlószőnyegek és erős szennyezettség esetén.

Fontos megjegyzés! A készülék túlmelegedés veszélye esetén automatikusan lekapcsol. Kapcsolja ki a készüléket, és húzza ki a hálózati csatlakozót. Győződjön meg róla, hogy a fűvóka vagy a szívócső nincs eltömődve, ill. hogy a szűrőt nem kell kicserélni. Az üzemzavar elhárítása után a készüléket legalább 1 óráig hagyja lehűlni, ezután a készülék ismét üzemkés.

A padlófej beállítása

Ábra **6**



Tartozékok használata

Ábra **7**

- **Kárpit-fej:** kárpitozott bútorok, matracok, függönyök stb. porszívózására
- **Réstisztító fej:** sarkokhoz, fugákhoz és fűtőtestekhez
- **Bútorkefe:** bútorok és érzékeny tárgyak, pl. könyvek stb. kíméletes tisztítására

Használat befejezése

Ábra **8**

Szállítás, tárolás

Ábra **9**

- Tekerje fel a kábelt.
- A készüléket (a teleszkópos cső nincs kihúzva) parkoló állásban pattintsa rá a padlófejre.
- A készülék fekvő helyzetben is tárolható, például polcon vagy szekrényben.

Megjegyzés

A készüléket száraz helyiségben kell tárolni.

Ápolás és karbantartás

A főszűrő üritése

Javaslat: Minden használat után üritse ki a főszűrőt.

A további eljáráshoz lásd:

Ábra **10** Eddig: **11**

Megjegyzés

- Kinyitáskor a szűrő automatikusan megtisztításra és a szennyeződés eltávolításra kerül.

A hosszú távú szűrő üritése

Ajánlás: A hosszú távú szűrőt legkésőbb 3 havonta szerelje le, üritse ki és szükség esetén tisztítsa meg.

FIGYELEM

A beszívható mennyiség a felszívott anyagtól függően változhat.

Finom por esetén az ürités korábban is szükségessé válhat.

A jó szűrés biztosítása érdekében a hosszú távú szűrőt 2 évente cserélje ki újra.

A további eljáráshoz lásd:

Ábra **12** Eddig: **15**

Megjegyzések

- Kinyitáskor a szűrő automatikusan megtisztításra és a szennyeződés eltávolításra kerül.

- A hosszú távú szűrőt a szűrőkazettán látható jelölésnek megfelelően helyezze vissza és teljesen tekerje be, amíg a piros biztonsági pecek már nem látható.

FIGYELEM

- *Amíg a piros biztonsági pecek látható, a szűrőkazettát nem lehet behelyezni a készülékbe.*
- *Ezért a szűrő záróelemét útközésig be kell csavarni.*
- *Csak száraz hosszú távú szűrőt helyezzen a készülékbe.*

A használtlevégő-szűrő cseréje

Javaslat: A jó szűrés biztosítása érdekében a használtlevégő-szűrőt évente 1-szer cserélje ki.

Ábra **13**

- A használtlevégő-szűrő burkolatát a készülék pereme mentén húzza le ferdén felfelé.
- Mindkét oldalon nyomja össze és vegye le a használtlevégő-szűrőt.
- Helyezze fel és kattintsa be a helyére az új használtlevégő-szűrőt.
- A használtlevégő-szűrő burkolatát helyezze fel a készülék peremére, tolja lefelé, és kattintsa be a helyére.

Hibaelhárítás

A szívóteljesítmény csökkenésének az alábbi okai lehetnek:

- A tartozék elzáródása: Óvatosan távolítsa el az elzáródást egy keskeny szerszámmal.

Ábra **17**

- A teleszkópos szívócső elzáródása: Emelje le a csavarhúzó segítségével a kézi fogantyú burkolatát, és óvatosan távolítsa el az elzáródást egy keskeny szerszámmal.
- Ellenőrizze, hogy nem telt-e meg ill. nem sérült-e meg a szűrő.
Lásd az „Ápolás és karbantartás” fejezetet.

Műszaki adatok

Feszültség	220 - 240	V
Áramfajta	50-60	Hz
Hálózati biztosító (lomha)	10	A
Védelmi osztály	II	
Tartozékok nélküli súly		
Készülék padlófejjel	3,2	kg
Működési sugár		
VC 5	8,5	m
VC 5 Premium	10,0	m
Méretek (készülék parkoló állásban)	ø 182 x 261 x 621	mm
Névleges átmérő, tartozék	35	mm

666/2013 szerinti öko kialakítás

Energiahatékonysági osztály	A
Indikatív éves energiafogyasztás	20 kWh/év
Szőnyegtisztítási osztály	C
Keménypadló tisztítási osztály	A
Por-emissziós osztály	A
Hangnyomás szint L _{WA}	77 dB(A)
Névleges teljesítményfelvétel	500 W

A műszaki adatok módosításának jogát fenntartjuk!

Obecná upozornění



Než začnete poprvé používat Váš přístroj přečtěte si tento původní provozní návod a přiložené bezpečnostní pokyny. Řiďte se těmito pokyny. Uschovejte si obě příručky pro pozdější použití nebo pro dalšího majitele.

Správné používání přístroje

Tento univerzální vysavač je určen k používání v domácnostech, nikoliv ke komerčním účelům. Výrobce neručí za případné škody způsobené nesprávným používáním nebo nesprávnou obsluhou.

Univerzální vysavač používejte pouze s:

- Originální filtry.
- originálními náhradními díly, příslušenstvím nebo speciálními příslušenstvími.

Univerzální vysavač **není** vhodný:

- k čištění osob a zvířat.
- vysávání: malých živočichů (např. much, pavouků), zdraví škodlivých, ostrých, horkých nebo žhavých látek, vlhkých nebo kapalných látek, snadno vznětlivých nebo výbušných látek a plynů.

Ochrana životního prostředí



Obalové materiály jsou recyklovatelné. Obal nezhazujte do domácího odpadu, nýbrž jej odezvedte k opětovnému využití.



Přístroj je vyroben z hodnotných recyklovatelných materiálů, které se dají dobře znovu využít. Likvidujte proto staré přístroje ve sběrnách k tomuto účelu určených.

Elektrické a elektronické přístroje jsou často tvořeny složkami, které při nesprávném používání nebo nesprávné likvidaci mohou představovat potenciální riziko pro lidské zdraví a životní prostředí. Tyto složky jsou však nezbytné pro správnou funkci zařízení. Přístroj označený tímto symbolem nesmíte likvidovat v domovním odpadu.

Likvidace filtrů

Filtry jsou vyrobeny z ekologického materiálu. Pokud neobsahují substance, které nesmí přijít do domovního odpadu, můžete je vyhodit do běžného domovního odpadu.

Informace o obsažených látkách (REACH)

Aktuální informace o obsažených látkách naleznete na adrese:

www.kaercher.com/REACH

Záruka

V každé zemi platí záruční podmínky vydané příslušnou distribuční společností. Případné poruchy zařízení odstraníme během záruční lhůty bezplatně, pokud byl jejich příčinou vadný materiál nebo výrobní závady. V případě uplatňování nároku na záruku se s dokladem o zakoupení obraťte na prodejce nebo na nejbližší oddělení služeb zákazníkům.

Oddělení služeb zákazníkům

Při eventuelních dotazech či poruchách se s důvěrou obraťte na jakoukoli pobočku firmy Kärcher. Adresy poboček najdete na zadní straně.

Náhradní díly

Používejte pouze originální příslušenství a originální náhradní díly, ty poskytují záruku bezpečného a bezporuchového provozu přístroje.

Informace o příslušenství a náhradních dílech naleznete na adrese www.kaercher.com.

Obsluha

Popis zařízení

ilustrace viz stránka 4

- 1 Rukojeť
- 2 Nastavení teleskopické sací trubky
- 3 Regulátor sací síly
- 4 Tlačítko vypínače
- 5 Filtr odváděného vzduchu
- 6 Kryt filtru odváděného vzduchu
- 7 Přepínací tlačítko
- 8 Hubice na čištění podlah
- 9 Parkovací poloha
- 10 Odjštění podlahové hubice
- 11 Kabelový hák
- 12 Kabelový klip
- 13 Síťový kabel se zástrčkou
- 14 Čistící otvor teleskopické sací trubky
- 15 Uzávěr hlavního filtru
- 16 Filtrační kazeta
- 17 Dlouhodobý filtr s uzávěrem
- 18 Hubice na čalounění
- 19 Hubice na šterbiny
- 20 Štětceč na nábytek

Uvedení přístroje do provozu

Ilustrace **1** až **5**

Kabelový hák

Ilustrace **3**

- Oba kabelové háky jsou výklopné.
- Kabel lze rychle vyjmout po otočení spodního kabelového háku nahoru.

Nastavení teleskopické sací trubky

Ilustrace **4**

- Pokud je přístroj odstaven v parkovací poloze, nejdříve parkovací polohu odblokuje.
- Při tom nohou podržte podlahovou hubici a přístroj lehce sklopte dozadu.
- Podržte stisknuté tlačítko a nastavte požadovanou délku sací trubky.

Nastavení sacího výkonu

Ilustrace **5**

Upozornění

Posuvem regulátoru lze individuálně nastavit sací sílu.

- **Stupeň 1 a 2: Nižší výkon**
Pro vysávání citlivých materiálů a lehkých předmětů jako čalouněný nábytek, běhouny, polštáře, záclony atd.
- **Stupeň 3: Střední výkon**
Pro každodenní čištění při menším znečištění a pro čištění koberců s nízkým vlasem.
- **Stupeň 4: Vysoký výkon**
Pro čištění robustních podlahových krytin, tvrdých podlah, koberců s vysokým vlasem a při silném znečištění.

Důležité upozornění! Pokud hrozí přehřátí, přístroj se automaticky vypne. Vypněte ho a odpojte síťovou zástrčku. Ujistěte se, zda není ucpaná tryska nebo sací hubice nebo zda není nutné vyprázdnit filtr. Po odstranění poruchy nechte přístroj minimálně 1 hodinu vychladnout. Pak je opět připraven k použití.

Nastavení podlahové hubice

Ilustrace **6**

→ **Tvrdé podlahy** → **Koberce / látkové podlahy**



Použití příslušenství

Ilustrace **7**

- **Hubice na polstrovaní:** pro vysávání polstrovaného nábytku, matrací, záclon aj.
- **Štěrbínová hubice:** pro hrany, spáry a topná tělesa
- **Štětce na nábytek:** k šetrnému čištění nábytku a citlivých předmětů, např. knih apod.

Ukončení provozu

Ilustrace **8**

Přeprava, ukládání

Ilustrace **9**

- Naviňte kabel.
- Nechte zaskočit přístroj (teleskopická trubka není vysunutá) v parkovací poloze na podlahové hubici.
- Přístroj lze ukládat rovněž nalezato, například v polici nebo ve skříni.

Upozornění

Přístroj uchovávejte v suchých prostorách

Ošetřování a údržba

Wyprázdnění hlavního filtru

Doporučení: Hlavní filtr vyprázdníte po každém použití.

Další postup viz:

Ilustrace **10** až **11**

Upozornění

- Při našroubování se filtr automaticky očistí a nečistoty se uvolní.

Wyprázdnění dlouhodobého filtru

Doporučení: Dlouhodobý filtr vymontujte nejpozději každé 3 měsíce, vyprázdníte a popř. vyčistíte.

POZOR

Nasávané množství se může lišit v závislosti na vysávaném materiálu.

Speciálně v případě jemného prachu může být vyprázdnění nutné dvíře.

Aby byla zaručena účinná filtrace, nahradte dlouhodobý filtr každé 2 roky novým.

Další postup viz:

Ilustrace **12** až **15**

Pokyny

- Při našroubování se filtr automaticky očistí a nečistoty se uvolní.
- Dlouhodobý filtr opět nasadte podle značky ve filtrační kazetě a zcela jej zašroubujte, až nebude červená zajišťovací tyč vůbec vidět.

POZOR

- *Pokud zůstane červená zajišťovací tyčka viditelná, nelze filtrační kazetu do přístroje nasadit. Proto zašroubujte filtrační uzávěr až na doraz.*
- *Do přístroje nasazujte pouze suchý dlouhodobý filtr.*

Výměna filtru odváděného vzduchu

Doporučení: Aby byla zaručena účinná filtrace, vyměňte filtr 1x ročně.

Ilustrace **16**

- Stáhněte kryt filtru odváděného vzduchu podél hrany přístroje šikmo nahoru.
- Stlačte filtr odváděného vzduchu na obou stranách a vyjměte jej.
- Nasadte nový filtr odváděného vzduchu a zajistěte.
- Nasadte kryt filtru odváděného vzduchu na hranu přístroje, posuňte směrem dolů a zajistěte.

Pomoc při poruchách

Pokles sacího výkonu může mít následující příčiny:

- Ucpání příslušenství: Ucpání opatrně odstraňte úzkým nástrojem.

Ilustrace **17**

- Ucpání teleskopické sací trubky: U rukojeti šroubovákem vypačte kryt a opatrně odstraňte ucpání úzkým šroubovákem.
- Zkontrolujte, zda nejsou filtry plné nebo poškozené.

Viz kapitola „Péče a údržba“.

Technické údaje

Napětí	220 - 240	V
Druh proudu	50-60	Hz
Síťová pojistka (pomalá)	10	A
Třída krytí	II	
Hmotnost (bez příslušenství)		
Přístroj s podlahovou hubicí	3,2	kg
Dosah		
VC 5	8,5	m
VC 5 Premium	10,0	m
Rozměry (Přístroj v parkovací poloze)	ø 182 x 261 x 621	mm
Jmenovitá šířka, příslušenství	35	mm

Ekologický design podle 666/2013

Třída energetické účinnosti	A	
Indikativní roční spotřeba energie	20	kWh/a
Třída čištění koberců	C	
Třída čištění tvrdých podlah	A	
Emisní třída prachu	A	
Hladina akustického výkonu L_{WA}	77	dB(A)
Jmenovitý příkon	500	W

Technické změny vyhrazeny.

Splošna navodila



Pred prvo uporabo vaše naprave preberite to originalno navodilo za uporabo in priložene varnostne napotke. Ravnajte v skladu z njimi. Oba zvezka shranite za kasnejšo uporabo ali za naslednjega lastnika.

Namenska uporaba

Ta univerzalni sesalnik je namenjen uporabi v domačem gospodinjstvu in ne v industrijske namene. Proizvajalec ne odgovarja za morebitne škode, ki nastanejo zaradi nenamenske uporabe ali napačnega upravljanja.

Univerzalni sesalnik uporabljajte le z:

- originalnimi filtri,
- originalnimi nadomestnimi deli, originalnim priborom ali specialnim priborom.

Univerzalni sesalnik ni primeren za:

- sesanje na ljudeh in živalih.
- sesanje: majhnih živih bitih (npr. muh, pajkov, itd.), zdravju škodljivih, ostrih, vročih ali žarečih snovi, vlažnih ali tekočih snovi, lahko vnetljivih ali eksplozivnih snovi in plinov.

Varstvo okolja



Emblažo je mogoče reciklirati. Prosimo, da embalažo ne odlagate med gospodinjski odpad, pač pa jo oddajte v ponovno predelavo.



Stare naprave vsebujejo pomembne materiale, ki so namenjeni za nadaljnjo predelavo. Zato stare naprave zavrzite s pomočjo ustreznih zbiralnih sistemov.

Električne in elektronske naprave imajo pogosto sestavne dele, ki pri nepravilnem ravnanju ali odstranjevanju med odpadke lahko predstavljajo nevarnost za zdravje ljudi in okolje. Ti sestavni deli so kljub temu pomembni za pravilno delovanje naprav. Naprav, označenih s tem simbolom, ne smete odvreči med gospodinjske odpadke.

Odstranjevanje filtrov

Filtri so izdelani iz okolju prijaznih materialov.

V kolikor ne vsebujejo snovi, ki so v gospodinskih odpadkih prepovedane, jih lahko odvržete v običajen gospodinjski odpad.

Opozorila k sestavinam (REACH)

Aktualne informacije o sestavinah najdete na:

www.kaercher.com/REACH

Garancija

V vsaki državi veljajo garancijski pogoji, ki jih določa naše prodajno predstavništvo. Morebitne motnje na napravi, ki so posledica materialnih ali proizvodnih napak, v času garancije brezplačno odpravljamo. V primeru uveljavljanja garancije, se z originalnim računom obrnite na prodajalca oziroma najbližji uporabniški servis.

Uporabniški servis

V primeru vprašanj ali motenj se obrnite na našo Kärcher podružnico. Naslov glejte na hrbtni strani.

Nadomestni deli

Uporabljajte samo originalen pribor in originalne nadomestne dele, ki zagotavljajo varno in nemoteno delovanje naprave.

Informacije o priboru in nadomestnih delih najdete na www.kaercher.com.

Uporaba

Opis naprave

Slike glejte na strani 4

- 1 Ročaj
- 2 Nastavitev teleskopske sesalne cevi
- 3 Regulator sesalne moči
- 4 Tipka za vklop/izklop
- 5 Odzračevalni filter
- 6 Pokrov odzračevalnega filtra
- 7 Preklopna tipka
- 8 Šoba za pranje tal
- 9 Parkirni položaj
- 10 Deblokada talne šobe
- 11 Kljuka za kabel
- 12 Kabelska sponka
- 13 Omrežni priključni kabel z vtičem
- 14 Odprtina za čiščenje teleskopske sesalne cevi
- 15 Zapiralo glavnega filtra
- 16 Filtrska kaseteta
- 17 Dolgotrajni filter z zapiralom
- 18 Šoba za blazine
- 19 Šoba za fuge
- 20 Čopič za pohištvo

Zagon

Slika **1** do **5**

Kljuka za kabel

Slika **3**

- ➔ Obe kljuki za kabel se lahko razklopita.
- ➔ Za hitro odvitje kabla lahko spodnjo kljuko za kabel zasukate navzgor.

Nastavitev teleskopske sesalne cevi

Slika **4**

- ➔ Ko je naprava zaustavljena v parkirnem položaju, napravo naprej spravite iz parkirnega položaja.
- ➔ V ta namen talno šobo pridržite z nogo in napravo nekoliko nagnite nazaj.
- ➔ Pritisnite in zadržite tipko ter nastavite želeno dolžino sesalne cevi.

Nastavitev sesalne moči

Slika **5**

Napotek

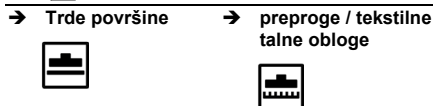
Želena sesalno moč lahko individualno nastavite s premikanjem regulatorja sesalne moči.

- **1. in 2. stopnja: območje nizke moči**
Za sesanje lažjih delcev in občutljivih materialov, npr. oblazinjenega pohištva, tekačev, blazin, zaves itd.
- **3. stopnja: območje srednje moči**
Za dnevno čiščenje manjše umazanije in preprog z manjšo debelino flora.
- **4. stopnja: območje visoke moči**
Za čiščenje robustnih talnih oblog, trdih tal, preprog z debelejšim florom in trdovratnejše umazanije.

Pomembno opozorilo! Naprava se v primeru nevarnosti pregretja samodejno izklopi. Izklopite napravo in izvlecite omrežni vtič. Zagotovite, da talna šoba in sesalna cev nista zamašeni oz. da je filter izpraznjen. Ko odpravite motnjo, naj se naprava ohlaja vsaj 1 uro. Nato je ponovno pripravljena za obratovanje.

Nastavitev talne šobe

Slika 6



Uporaba pribora

Slika 7

- **Šoba za oblazinjeno pohištvo:** za sesanje oblazinjenega pohištva, jogijev, zaves ipd.
- **Šoba za fuge:** za robove, fuge in radiatorje
- **Čopič za pohištvo:** za prizanesljivo čiščenje pohištva in občutljivih predmetov, npr. knjig idr.

Zaključek obratovanja

Slika 8

Transport, shranjevanje

Slika 9

- Navijte kabel.
- Napravo (teleskopska cev ni izvlečena) v parkirnem položaju vstavite v talno šobo, da se zaskoči.
- Napravo lahko hranite tudi v ležečem položaju, na primer v regal ali omari.

Napotek

Napravo shranite v suhih prostorih.

Vzdrževanje

Praznjenje glavnega filtra

Priporočilo: Glavni filter izpraznite po vsaki uporabi.

Za nadaljnji postopek glejte:

Slika 10 do 11

Napotek

- Med odvijanjem se filter samodejno očisti, umazana pa se loči.

Praznjenje dolgotrajnega filtra

Priporočilo: Dolgotrajni filter demontirajte, izpraznite in po potrebi očistite najkasneje vsake 3 mesece.

POZOR

Količina, ki jo lahko posesate, je odvisna od sesanega materiala.

Zgodnejše praznjenje je lahko potrebno predvsem pri sesanju finega prahu.

Da zagotovite dobro filtriranje, dolgotrajni filter zamenjajte vsaki 2 leti.

Za nadaljnji postopek glejte:

Slika 12 do 15

Napotki

- Med odvijanjem se filter samodejno očisti, umazana pa se loči.
- Dolgotrajni filter ponovno vstavite v skladu z oznako v filterski kaseti in ga v celoti privijte, tako da rdeča varovalna palica ni več vidna.

POZOR

- Če je rdeča varovalna palica vidna, filterske kasete ne morete vstaviti v napravo. Zato zaporo filtra privijte do konca.
- V napravo vgradite samo suh dolgotrajni filter.

Zamenjava odzračevalnega filtra

Priporočilo: Da zagotovite dobro filtriranje, odzračevalni filter zamenjajte enkrat letno.

Slika 16

- Pokrov odzračevalnega filtra izvlecite navzgor vzdolž roba naprave.
- Odzračevalni filter na obeh straneh stisnite skupaj in ga odstranite.
- Vstavite nov odzračevalni filter, da se zaskoči.
- Namestite pokrov odzračevalnega filtra in ga potisnite navzdol, da se zaskoči.

Pomoč pri motnjah

Vzroki za upadajočo sesalno moč:

- Zamašitev pribora: Zamašitev odpravite z ozkim orodjem.

Slika 17

- Zamašitev teleskopske sesalne cevi: Pokrov na ročaju odmaknite z izvijačem in z ozkim orodjem previdno odmašite teleskopsko sesalno cev.
- Preverite, ali so filtri polni oziroma poškodovani. Glejte poglavje »Nega in vzdrževanje«.

Tehnični podatki

Napetost	220–240	V
Vrsta toka	50–60	Hz
Omrežna varovalka (inertna)	10	A
Razred zaščite	II	
Teža (brez pribora)		
Naprava s talno šobo	3,2	kg
Akcijski polmer		
VC 5	8,5	m
VC 5 Premium	10,0	m
Dimenzije	ø 182 x	mm
(naprava v parkirnem položaju)	261 x 621	
Nazivna širina, pribor	35	mm

Eko dizajn v skladu s 666/2013

Razred energetske učinkovitosti	A	
Indikativna letna poraba energije	20	kWh/a
Razred čiščenja preprog	C	
Razred čiščenja trdih tal	A	
Razred emisije prahu	A	
Nivo hrupa ob obremenitve L _{WA}	77	dB(A)
Nazivna poraba moči	500	W

Pridržana pravica do tehničnih sprememb!

Instrukcje ogólne



Przed rozpoczęciem użytkowania urządzenia należy przeczytać oryginalną instrukcję obsługi i poniższe przepisy bezpieczeństwa. Postępować zgodnie z podanymi wskazaniami. Zeszytu zachować do późniejszego wykorzystania lub dla następnego użytkownika.

Użytkowanie zgodne z przeznaczeniem

Niniejszy odkurzacz uniwersalny przeznaczony jest do użytku prywatnego w gospodarstwie domowym i nie nadaje się do celów przemysłowych.

Producent nie ponosi odpowiedzialności za ewentualne szkody powstałe w wyniku użytkowania niezgodnego z przeznaczeniem lub nieprawidłowej obsługi.

Odkurzacza uniwersalnego używać wyłącznie z:

- Oryginalne filtry.
- oryginalnymi częściami zamiennymi, osprzętem lub wyposażeniem specjalnym.

Odkurzacz uniwersalny **nie** nadaje się do:

- odkurzania ludzi lub zwierząt.
- zasysania: mikroorganizmów (np. much, pajaków, itp.), szkodliwych dla zdrowia, ostrokrawędziowych, gorących lub żarzących się substancji, wilgotnych lub płynnych substancji, łatwopalnych lub wybuchowych materiałów i gazów.

Ochrona środowiska



Materiały użyte do opakowania nadają się do recyklingu. Opakowania nie należy wrzucać do zwykłych pojemników na śmieci, lecz do pojemników na surowce wtórne.



Zużyte urządzenia zawierają cenne surowce wtórne, które powinny być oddawane do utylizacji. Z tego powodu należy usuwać zużyte urządzenia za pośrednictwem odpowiednich systemów utylizacji.

Urządzenia elektryczne i elektroniczne często zawierają materiały, które rozporządzane lub utylizowane niewłaściwie, mogą potencjalnie być niebezpieczne dla zdrowia ludzkiego i środowiska. Są jednak kluczowe dla prawidłowego funkcjonowania urządzenia. Urządzenia oznaczone tym symbolem nie mogą być usuwane z odpadami domowymi.

Utylizacja filtrów

Filtry produkowane są z materiałów przyjaznych dla środowiska.

Jeśli zanieczyszczenia osadzone na wkładzie filtracyjnym lub w worku filtracyjnym nie są materiałami niebezpiecznymi dla środowiska, to można je usuwać razem z odpadami domowymi.

Wskazówki dotyczące składników (REACH)

Aktualne informacje dotyczące składników znajdują się pod: www.kaercher.com/REACH

Gwarancja

W każdym kraju obowiązują warunki gwarancji określone przez odpowiedniego lokalnego dystrybutora. Ewentualne usterek urządzenia usuwane są w okresie gwarancji bezpłatnie, o ile spowodowane są błędem materiałowym lub produkcyjnym. W sprawach napraw gwarancyjnych prosimy kierować się z dowodem zakupu do dystrybutora lub do autoryzowanego punktu serwisowego.

Serwis firmy

W przypadku pytań lub usterek prosimy zwrócić się do najbliższego oddziału firmy KÄRCHER. Adres znajduje się na odwrocie.

Części zamienne

Stosować tylko oryginalne akcesoria i części zamienne, które gwarantują niezawodną i bezusterkową eksploatację przyrządu.

Informacje dotyczące akcesoriów i części zamiennych można znaleźć na stronie internetowej www.kaercher.com.

Obsługa

Opis urządzenia

Rysunki patrz strona 4

- 1 Uchwyt
- 2 Regulacja teleskopowej rury ssącej
- 3 Regulator siły ssania
- 4 Włącznik/wyłącznik
- 5 Filtr wywiewny
- 6 Osłona filtra powietrza wylotowego
- 7 Przycisk przełączania
- 8 Ssawka podłogowa
- 9 Pozycja parkowania
- 10 Odblokowanie dyszy podłogowej
- 11 Hak kablowy
- 12 Klips kablowy
- 13 Przewód zasilający z wtyczką
- 14 Otwór do czyszczenia rury teleskopowej
- 15 Zamknięcie filtra głównego
- 16 Kasetka filtra
- 17 Filtry o długiej żywotności z zamknięciem
- 18 ssawka do tapicerki
- 19 Ssawka szczelinowa
- 20 Pędzel do mebli

Uruchomienie

Rysunek **1** do **3**

Hak kablowy

Rysunek **3**

→ Oba haki kablowe można rozkładać.

→ Aby szybko zdjąć kabel, dolny hak kablowy można obrócić do góry.

Ustawianie rury teleskopowej

Rysunek **4**

→ Jeśli urządzenie zostało odstawione w pozycji parkowania, należy najpierw odblokować tę pozycję.

→ W tym celu przytrzymać stopą dyszę podłogową i lekko przechylić urządzenie do tyłu.

→ Wcisnąć przycisk i przytrzymać go w pozycji wciśniętej. Ustawić potrzebną długość rury ssania.

Ustawianie mocy zasysania

Rysunek **5**

Wskazówka

Przesuwając regulator siły ssania, można ustawić siłę ssania stosownie do potrzeb.

■ Poziom 1 i 2: Niski zakres mocy

Do odkurzania delikatnych materiałów i lekkich przedmiotów, jak np. meble tapicerowane, chodniki, poduszki, firany etc.

■ Poziom 3: Średni zakres mocy

Do codziennego czyszczenia niewielkich zabrudzeń oraz do czyszczenia dywanów o krótkim włosiu.

■ Poziom 4: Wysoki zakres mocy:

Do czyszczenia wytrzymałych wykładzin podłogowych, twardych podłoży dywanów o długim włosiu oraz silnych zabrudzeń.

Ważna wskazówka! W przypadku ryzyka przegrzania urządzenie wyłącza się automatycznie. Wyłączając urządzenie i wyciągnąwszy wtyczkę z gniazdka. Upewnij się, czy dysza lub rura ssania nie są zatkane lub czy nie należy opróżnić filtra. Po usunięciu usterek chłodzić urządzenie przynajmniej 1 godzinę. Po upływie tego czasu urządzenie jest ponownie gotowe do pracy.

Ustawienie dyszy podłogowej

Rysunek 6

→ Twarde powierzchnie → Dywany / Wykładziny dywanowe



Zastosowanie akcesoriów

Rysunek 7

- **Ssawka do tapicerki:** do odsysania brudu przy meblach tapicerowanych, materacach, firanach itd.
- **Ssawka szczelinowa:** do krawędzi, szczelin i grzejników
- **Pędzel do mebli:** do delikatnego czyszczenia mebli i delikatnych przedmiotów, jak np. książki i inne

Zakończenie pracy

Rysunek 8

Transport, przechowywanie

Rysunek 9

- Zwinąć kabel.
- Zablockować urządzenie (rura teleskopowa jest złożona) w pozycji parkowania na dyszy podłogowej.
- Urządzenie można także przechowywać w pozycji leżącej, na przykład na półce lub w szafie.

Wskazówki

Przechowywać urządzenie w suchym pomieszczeniu.

Czyszczenie i konserwacja

Opróżnianie filtra głównego

Zalecenie: Opróżnić filtr główny po każdym użyciu. Dalsze wskazówki dot. sposobu postępowania, patrz: Rysunek 10 do 11

Wskazówka

- Podczas nakręcania filtr jest automatycznie oczyszczany, a brud usuwany.

Opróżnianie filtra o długiej żywotności

Zalecenie: Demontaż, opróżnienie a w razie potrzeby wymiana filtra długo działającego najrzadziej co 3 miesiące.

UWAGA

Zasykana ilość może się zmieniać zgodnie z odkurzaną substancją.

Zwłaszcza w przypadku drobnego pyłu opróżnianie może być konieczne wcześniej.

Aby zapewnić dobrą filtrację, filtry o długiej żywotności wymieniać co 2 lata na nowe.

Dalsze wskazówki dot. sposobu postępowania, patrz: Rysunek 12 do 15

Wskazówki

- Podczas nakręcania filtr jest automatycznie oczyszczany, a brud usuwany.
- Włożyć filtr o długiej żywotności ponownie do kasety filtra zgodnie z oznakowaniem i przykręcić go, aż nie będzie widać czerwonego pręta zabezpieczającego.

UWAGA

- Jeśli czerwony pręt zabezpieczający będzie widoczny, nie da się włożyć kasety filtra do urządzenia.
- Następnie dokręcić zamknięcie filtra do oporu.
- Do urządzenia wkładać wyłącznie suchy filtr.

Wymiana filtra powietrza wylotowego

Zalecenie: Aby zapewnić dobrą filtrację, filtry powietrza wylotowego wymieniać 1x w roku.

Rysunek 16

- Wyciągnąć osłonę filtra powietrza wylotowego wzdłuż krawędzi urządzenia ukośnie do góry.
- Scisnąć filtr po obu stronach i wyjąć go.
- Włożyć nowy filtr i zablockować go.
- Założyć osłonę filtra powietrza wylotowego na krawędź urządzenia, wsunąć w dół i zablockować.

Usuwanie usterek

Przyczyną spadku mocy ssania może być:

- Zator w akcesoriach: Ostrożnie usunąć zator przy pomocy wąskiego narzędzia.

Rysunek 17

- Zator w rurze teleskopowej: Odkręcić pokrywę przy uchwycie za pomocą śrubokrętu i ostrożnie usunąć zator przy pomocy wąskiego narzędzia.
- Sprawdzić, czy filtry nie są pełne lub uszkodzone. Patrz rozdział „Dogaład i konserwacja”.

Dane techniczne

Napięcie	220 - 240	V
Rodzaj prądu	50-60	Hz
Bezpiecznik sieciowy (zwłoczny)	10	A
Klasa ochrony	II	
Ciężar (bez akcesoriów)		
Urządzenie z dyszą podłogową	3,2	kg
Promień działania		
VC 5	8,5	m
VC 5 Premium	10,0	m
Wymiary (urządzenie w pozycji parkowania)	ø 182 x 261 x 621	mm
Średnica nominalna, akcesoria	35	mm
Projekt ekologiczny zgodny z 666/2013		
Klasa sprawności energetycznej	A	
Wskazywane roczne zużycie energii	20	kWh/a
Klasa czyszczenia dywanów	C	
Klasa czyszczenia twardych powierzchni	A	
Klasa emisji kurzu	A	
Poziom mocy akustycznej L _{WA}	77	dB(A)
Nominalny pobór mocy	500	W

Zmiany techniczne zastrzeżone!

Observații generale



Citiți aceste instrucțiuni din manualul de utilizare original înainte de prima utilizare a aparatului dumneavoastră și instrucțiunile de siguranță anexate. Respectați aceste instrucțiuni. Păstrați aceste manuale pentru viitoarele utilizări sau pentru viitorul posesor.

Utilizarea corectă

Acest aspirator universal este destinat numai pentru utilizarea în domeniul casnic și nu trebuie folosit în domeniul comercial.

Producătorul nu răspunde pentru eventualele daune rezultate în urma utilizării necorespunzătoare sau a manipulării incorecte.

Utilizați aspiratorul universal numai cu:

- Filtre originale.
- piese de schimb, accesorii sau accesorii opționale originale.

Aspiratorul universal **nu** este adecvat pentru:

- pentru a aspira praful de pe persoane sau animale.
- pentru a aspira:
 - viețuitoare mici (de ex. muște, păianjeni, etc.);
 - substanțe toxice, obiecte cu muchii ascuțite, fierbinți sau incandescente;
 - substanțe umede sau lichide;
 - substanțe sau gaze ușor inflamabile sau explozive.

Protecția mediului înconjurător



Materialele de ambalare sunt reciclabile. Ambalajele nu trebuie aruncate în gunoiul menajer, ci trebuie duse la un centru de colectare și revalorificare a deșeurilor.



Aparatele vechi conțin materiale reciclabile valoroase, care pot fi supuse unui proces de revalorificare. Din acest motiv, vă rugăm să apelați la centrele de colectare abilitate pentru eliminarea aparatelor vechi.

Aparatele electrice și electronice conțin adesea componente care pot reprezenta un potențial pericol pentru sănătatea persoanelor, în cazul manevrării sau eliminării incorecte. Înșă, aceste componente sunt necesare pentru funcționarea corespunzătoare a aparatului. Aparatele marcate cu acest simbol nu trebuie aruncate în gunoiul menajer.

Eliminarea filtrelor

Filtrul este confecționat din materiale care nu dăunează mediului.

Dacă nu conțin substanțe care nu pot fi aruncate în gunoiul menajer, atunci ei pot fi aruncați la gunoi.

Observații referitoare la materialele conținute (REACH)

Informații actuale referitoare la materialele conținute puteți găsi la adresa:

www.kaercher.com/REACH

Garanție

În fiecare țară sunt valabile condițiile de garanție publicate de distribuitorul nostru din țara respectivă. Eventuale defecțiuni ale acestui aparat, care survin în perioada de garanție și care sunt rezultatul unor defecte de fabricație sau de material, vor fi remediate gratuit. Pentru a putea beneficia de garanție, prezentați-vă cu chitanța de cumpărare la magazin sau la cea mai apropiată unitate de service autorizată.

Service-ul autorizat

Dacă aveți întrebări sau în caz de defect reprezentanța noastră KÄRCHER vă stă la dispoziție cu plăcere în continuare. Pentru adresă vedeți pagina din spate.

Piese de schimb

Utilizați doar accesorii și piese de schimb originale; acestea oferă garanția unei funcționări sigure și fără defecțiuni a aparatului.

Informații referitoare la accesorii și piese de schimb se găsesc la adresa www.kaercher.com.

Utilizarea

Descrierea aparatului

Pentru imagini vezi pagina 4

- 1 Mâner
- 2 Reglarea tubului de aspirare telescopic
- 3 Regulator pentru puterea de aspirare
- 4 Întrerupător pornit/oprit
- 5 Filtru de aer uzat
- 6 Capac filtru de aer uzat
- 7 Buton de comutare
- 8 Duză pentru sol
- 9 Poziția de parcare
- 10 Dispozitiv de deblocare duză de podea
- 11 Cârlig pentru cablu
- 12 Clip cablu
- 13 Cablu de alimentare cu ștecăr
- 14 Orificiu de curățare tub de aspirare telescopic
- 15 Închizătoare filtru principal
- 16 Casetă de filtrare
- 17 Filtru pe termen lung cu dispozitiv de închidere
- 18 Duză pentru tapițerie
- 19 Duză pentru rosturi
- 20 Pensulă mobilă

Punerea în funcțiune

Figură **1** până la **5**

Cârlig pentru cablu

Figură **3**

- Ambele cârlige pentru cablu pot fi desprinse.
- Pentru îndepărtarea rapidă a cablului, cârligul de jos pentru cablu poate fi rotit în sus.

Reglare tub de aspirare telescopic

Figură **4**

- Când aparatul este oprit în poziția de parcare, mai întâi slăbiți poziția de parcare.
- În acest scop, țineți duza de podea cu piciorul și înclinați ușor aparatul în spate.
- Țineți butonul apăsat și reglați tubul de aspirare la lungimea dorită.

Reglarea puterii de aspirare

Figură **5**

Indicație

Prin împingerea regulatorului de putere de aspirare, puterea de aspirare dorită poate fi reglată individual.

- **Treapta 1 și 2: Domeniul inferior de putere**
Pentru aspirarea de materiale sensibile și piese mai ușoare, ca de ex. mobilă tapițată, covoraș, perne, perdele etc.
- **Treapta 3: Domeniul mijlociu de putere**
Pentru curățarea zilnică în cazul unui grad mic de murdărire și pentru curățarea cuvoarelor cu fire scurte.

- **Treapta 4: Domeniul superior de putere**
Pentru curățarea mochetei robuste, a podelelor rigide, a covoarelor cu fire lungi și în cazul unui grad înalt de murdărire.

Observație importantă! Aparatul se oprește automat în cazul în care există pericolul supraîncălzirii. Oprii aparatul și scoateți ștecherul din priză. Asigurați-vă că duza sau tubul de aspirare nu sunt blocate sau că filtrul nu trebuie să fie golit. După remedierea problemei, lăsați aparatul să se răcească timp de cel puțin 1 oră, după care îl puteți utiliza din nou.

Reglare duză de podea

Figură 6

→ **Suprafețe dure** → **Covoare / mochete**



Utilizarea accesoriilor

Figură 7

- **Duză tapițerii:** pentru aspirarea mobilei tapițate, a saltelelor, perdelor etc.
- **Duză de curățare a podelelor:** pentru muchii, rosturi și calorifere
- **Pensulă mobilă:** pentru curățarea delicată a mobilei și a obiectelor sensibile, ca de ex. cărți ș.a.

Încheierea utilizării

Figură 8

Transportul, depozitarea

Figură 9

- Înfășurați cablul.
- Fixați aparatul (tubul telescopic nu este tras afară) în poziția de parcare pe duza de podea.
- Aparatul poate fi depozitat și culcat, de exemplu, într-un raft sau un dulap.

Indicație

Depozitați aparatul în spații uscate.

Îngrijirea și întreținerea

Golire filtru principal

Recomandare: Goliți filtrul principal după fiecare utilizare.

Pentru moduri de procedare suplimentare vezi:

Figură 10 până la 11

Indicație

- La rotire, filtrul este curățat în mod automat, iar murdăria se dizolvă.

Golire filtru pe termen lung

Recomandare: cel târziu la fiecare 3 luni demontați, goliți și, dacă este cazul, curățați filtrul pe termen lung.

ATENȚIE

Cantitatea aspirabilă poate varia în funcție de materialul aspirat.

Mai ales la praf fin, golirea poate fi necesară mai devreme.

Pentru a asigura o filtrare bună, la fiecare 2 ani înlocuiți filtrul pe termen lung cu un filtru nou.

Pentru moduri de procedare suplimentare vezi:

Figură 12 până la 15

Indicații

- La rotire, filtrul este curățat în mod automat, iar murdăria se dizolvă.

- Introduceți din nou filtrul pe termen lung în caseta de filtrare, în funcție de marcaj și rotații complet până când joja de siguranță roșie nu mai este vizibilă.

ATENȚIE

- *Dacă joja de siguranță roșie este vizibilă, caseta de filtrare nu poate fi introdusă în aparat.*
Pentru aceasta, înșurubați închizătoarea de filtru până la capăt.
- *În aparat montați doar filtrul pe termen lung uscat.*

Înlocuire filtru de aer uzat

Recomandare: Pentru a asigura o filtrare bună, înlocuiți o dată pe an filtrul de aer uzat.

Figură 16

- Trageți oblic în sus capacul de la filtrul de aer uzat, de-a lungul marginii aparatului.
- Apăsăți simultan pe ambele părți și scoateți-le.
- Puneți filtrul nou și blocați-l.
- Puneți capacul de la filtrul de aer uzat pe marginea aparatului, împingeți în jos și blocați.

Remedierea defecțiunilor

Puterea de aspirare redusă poate fi cauzată de:

- Înfundare accesoriului: Desfundați cu atenție cu un obiect îngust.

Figură 17

- Înfundare tub de aspirare telescopic: Ridicați capacul de pe mâner cu o șurubelniță și desfundați cu atenție cu un obiect îngust.
- Verificați dacă filtrul este plin sau deteriorat. Vezi capitolul „Îngrijirea și întreținerea”.

Date tehnice

Tensiune	220 - 240	V
Tipul curentului	50-60	Hz
Siguranță pentru rețea (temporizată)	10	A
Clasa de protecție	II	
Masa (fără accesorii)		
Aparat cu duză de podea	3,2	kg
Raza de acțiune		
VC 5	8,5	m
VC 5 Premium	10,0	m
Dimensiunile (Aparat în poziție de parcare)	ø 182 x 261 x 621	mm
Diametru nominal, accesorii	35	mm
Design eco conf. 666/2013		
Clasă de eficiență energetică	A	
Consum de energie electrică indicativă anual	20	kWh/a
Clasă de curățare covoare	C	
Clasă de curățare podele dure	A	
Clasă de emisii de praf	A	
Nivelul puterii acustice L _{WA}	77	dB(A)
Consum nominal de putere	500	W

Ne rezervăm dreptul de a efectua modificări tehnice!

Všeobecné pokyny



Prečítajte si pred prvým použitím vášho prístroja tento originálny návod na používanie a priložené bezpečnostné pokyny. Konajte podľa nich. Ušchovajte si oba návody pre možné neskoršie použitie alebo pre ďalšieho majiteľa prístroja.

Používanie výrobku v súlade s jeho určením

Tento univerzálny vysávač prachu je určený na súkromné použitie v domácnosti a nie na priemyselné účely. Výrobca neručí za prípadné škody, ktoré budú spôsobené nesprávnym zaobchádzaním alebo používaním v rozpore s určením.

Univerzálny vysávač prachu používajte len s:

- originálnymi filtrami.
- Originálnymi náhradnými dielmi, príslušenstvom alebo špeciálnym príslušenstvom.

Univerzálny vysávač **nie je** vhodný pre:

- vysávanie ľudí alebo zvierat.
- Vysávanie: malých živočíchov (napr. múch, pavúkov atď.), zdraviu škodlivých, drsných, horúcich alebo rozžeravených látok, vlhkých alebo kvapalných látok, ľahko zápalných alebo výbušných látok a plynov.

Ochrana životného prostredia



Obalové materiály sú recyklovateľné. Obalové materiály láskavo nevyhadzujte do komunálneho odpadu, ale odovzdajte ich do zberne druhotných surovín.



Vyradené prístroje obsahujú hodnotné recyklovateľné látky, ktoré by sa mali opäť zužitkovať. Staré zariadenia preto láskavo odovzdajte do vhodnej zberne odpadových surovín.

Elektrické a elektronické prístroje často obsahujú súčasti, ktoré môžu pri nesprávnom zaobchádzaní alebo nesprávnej likvidácii predstavovať potenciálne nebezpečenstvo pre ľudské zdravie a životné prostredie. Tieto súčasti sú však potrebné pre správnu prevádzku prístroja. Prístroje označené týmto symbolom sa nesmú likvidovať spolu s domovým odpadom.

Likvidácia filtrov

Filtre sú vyrobené z ekologických materiálov. Pokiaľ neobsahujú žiadne nasaté substancie, ktoré sú zakázané likvidovať do domového odpadu, môžete ich zlikvidovať do normálneho domového odpadu.

Pokyny k zloženiu (REACH)

Aktuálne informácie o zložení nájdete na:

www.kaercher.com/REACH

Záruka

V každej krajine platia záručné podmienky našej distribučnej organizácie. Prípadné poruchy spotrebiča odstránime počas záručnej lehoty bezplatne, ak sú ich príčinou chyby materiálu alebo výrobné chyby. Pri uplatňovaní záruky sa spolu s dokladom o kúpe zariadenia láskavo obráťte na predajcu alebo na najbližší autorizovaný zákaznicky servis.

Servisná služba

V prípade otázok alebo porúch Vám rada pomôže naša pobočka KÄRCHER. Adresu nájdete na zadnej strane.

Náhradné diely

Používajte len originálne príslušenstvo a originálne náhradné diely, pretože zaručujú bezpečnú a bezporuchovú prevádzku prístroja.

Informácie o príslušenstve a náhradných dieloch nájdete na stránke www.kaercher.com.

Obsluha

Popis prístroja

Ilustrácie – pozri na strane 4

- 1 Rukoväť
- 2 Nastavenie teleskopickkej sacej rúry
- 3 regulátor sacej sily
- 4 Gombík zapn/vypn
- 5 Filter odvádzaného vzduchu
- 6 Kryt filtra odpadového vzduchu
- 7 Prepínacie tlačidlo
- 8 Podlahová hubica
- 9 Parkovacia poloha
- 10 Odblokovanie podlahovej hubice
- 11 Hák na kábel
- 12 Káblová svorka
- 13 Prívodný sieťový kábel s vidlicou
- 14 Čistiaci otvor teleskopickkej nasávacej trubice
- 15 Uzáver hlavného filtra
- 16 Kazeta s filtrom
- 17 Dlhodobý filter s uzáverom
- 18 Hubica na čalúnenie
- 19 Hubica na škáry
- 20 Štetec na nábytok

Uvedenie do prevádzky

Obrázok **1** až **5**

Hák pre kábel

Obrázok **3**

- Oba háky pre kábel sú vyklápatelne.
- Pre rýchle odobratie kábla možno dolný hák pre kábel otočiť smerom nahor.

Nastavenie teleskopickkej nasávacej trubice

Obrázok **4**

- Keď je zariadenie odstavené v parkovacej polohe, tak najprv odblokujte parkovaciu polohu.
- Pre tento účel pridržte podlahovú hubicu pomocou nohy a zariadenie mierne naklopte smerom dozadu.
- Tlačidlo držte stlačené a nasávaciu trubicu nastavte na požadovanú dĺžku.

Nastavenie sacieho výkonu

Obrázok **5**

Upozornenie

Presúvaním regulátora nasávacej sily možno individuálne nastaviť požadovanú nasávaciu silu.

■ Stupeň 1 a 2: Oblasť nízkeho výkonu

Pre odsávanie citlivých materiálov a ľahkých častí, akými sú napr. čalúnený nábytok, menšie koberce, vankúše, záclony atď.

■ Stupeň 3: Oblasť stredného výkonu

Pre každodenné čistenie pri nízkej miere znečistenia a pre čistenie kobercov s nízkym vlasom.



■ Stupeň 4: Oblasť vysokého výkonu

Pre čistenie robustných podlahových krytín, tvrdých podláh, kobercov s vysokým vlasom a pri vysokej miere znečistenia.

Dôležité upozornenie! Zariadenie sa pri nebezpečenstve prehriatia automaticky vypína. Vypnite zariadenie a vytiahnite sieťovú zástrčku. Uistite sa, či hubica alebo nasávacía trubica nie sú upchaté resp. či nie je potrebné vyprázdenie filtra. Po odstránení poruchy nechajte zariadenie najmenej 1 hodinu vychladnúť. Potom je zariadenie znovu pripravené na prevádzku.

Nastavenie podlahovej hubice

Obrázok **6**

- **Tvrdé plochy** → **Koberce / Kobercové podlahy**
- 
- 

Použitie príslušenstva

Obrázok **7**

- **Dýza na čalúnenie:** na vysávanie čalúneného nábytku, matracov, záclon atď.
- **Štrbinová hubica:** pre hrany, štrbiny a radiátory
- **Štetec na nábytokna** šetrné čistenie nábytku a citlivých predmetov, akými sú napr. knihy a pod.

Ukončenie prevádzky

Obrázok **8**

Preprava, uskladnenie

Obrázok **9**

- Navíňte kábel.
- Zariadenie v mieste podlahovej hubice zaaretujte v parkovacej polohe (teleskopická trubica nie je vyťahnutá).
- Zariadenie môže byť uskladnené aj v horizontálnej polohe, napríklad na polici alebo v skrini.

Upozornenie

Prístroj uskladňujte v suchých priestoroch.

Starostlivosť a údržba

Vyprázdenie hlavného filtra

Odporúčanie: Hlavný filter vyprázdňte po každom použití.

Pre ďalší postup si pozrite:

Obrázok **10** až **11**

Upozornenie

- Pri uvoľňovaní sa automaticky vykonáva čistenie filtra a uvoľnenie nečistôt.

Vyprázdenie dlhodobého filtra

Odporúčanie: Dlhodobý filter minimálne každé 3 mesiace odmontujte, vyprázdňte a prípadne vyčistite.

POZOR

Vysávané množstvo sa môže meniť v závislosti od vysávaného materiálu.

Špeciálne pri jemnom prachu môže byť potrebné skoršie vyprázdenie.

Pre zaručenie dobrej filtrácie každé 2 roky vymeňte dlhodobý filter.

Pre ďalší postup si pozrite:

Obrázok **12** až **15**

Pokyny

- Pri uvoľňovaní sa automaticky vykonáva čistenie filtra a uvoľnenie nečistôt.
- Dlhodobý filter podľa značky znovu vložte do kazety s filtrom a zatiahnite ho tak, aby nebolo vidieť červený poistný kolík.

POZOR

- Ak bude červený poistný kolík vidieť, tak kazetu s filtrom nemožno vložiť do zariadenia. Uzáver filtra preto zatiahnite až na doraz.
- Do zariadenia vkladajte len suchý dlhodobý filter.

Výmena filtra odpadového vzduchu

Odporúčanie: Pre zaručenie dobrej filtrácie 1x ročne vymeňte filter odpadového vzduchu.

Obrázok **16**

- Kryt filtra odpadového vzduchu pozdĺž hrany zariadenia vytiahnite šikmo smerom nahor.
- Filter odpadového vzduchu stlačte na oboch stranách a odoberte.
- Nasadte nový filter odpadového vzduchu a zaistite ho.
- Kryt filtra odpadového vzduchu nasadte na hranu zariadenia, posuňte ho smerom nadol a zaistite ho.

Pomoc pri poruchách

Nedostatočný nasávací výkon môže mať nasledujúce príčiny:

- Upchatie v príslušenstve: Pomocou úzkeho nástroja opatrne odstráňte upchatie.

Obrázok **17**

- Upchatie v teleskopickkej nasávacej trubici: Pomocou skrutkovača vypáčte kryt na rukoväti a pomocou úzkeho nástroja opatrne odstráňte upchatie.
- Skontrolujte, či filtre nie sú plné resp. poškodené. Pozrite si kapitolu „Údržba a starostlivosť“.

Technické údaje

Napätie	220 - 240	V
Druh prúdu	50-60	Hz
Sieťový istič (pomalý)	10	A
Krytie	II	
Hmotnosť (bez príslušenstva)		
zariadenie s podlahovou hubicou	3,2	kg
Akčný rádius		
VC 5	8,5	m
VC 5 Premium	10,0	m
Rozmery (zariadenie v parkovacej polohe)	ø 182 x 261 x 621	mm
Menovitá svetlosť, príslušenstvo	35	mm
Ekologický dizajn podľa 666/2013		
Trieda energetickej efektivity	A	
Indikatívna ročná spotreba energie	20	kWh/a
Trieda čistenia kobercov	C	
Trieda čistenia tvrdých povrchov	A	
Trieda prachových emisií	A	
Hlučnosť L _{WA}	77	dB(A)
Menovitý príkon	500	W

Technické zmeny vyhradené!

Opće napomene



Prije prve uporabe Vašeg uređaja pročitate ove originalne upute za rad i priložite ove sigurnosne upute i postupajte prema njima. Obje bilježnice sačuvajte za kasniju uporabu ili za sljedećeg vlasnika.

Namjensko korištenje

Ovaj univerzalni usisavač je namijenjen isključivo za privatnu uporabu u kućanstvima, a ne za profesionalnu primjenu.

Proizvođač ne preuzima odgovornost za eventualne štete nastale nenamjenskim korištenjem ili pogrešnim opsluživanjem uređaja.

Univerzalni usisavač se smije koristiti samo s:

- originalnim filtrima.
- originalnim pričuvnim dijelovima, priborom i posebnim priborom.

Univerzalni usisavač **nije** prikladan za:

- usisavanje prašine s ljudi ili životinja.
- Usisavanje:
 - sitnih živih bića (npr. muha, pauka i dr.).
 - tvari štetnih po zdravlje, predmeta oštih bridova te svega što je vruće ili užareno.
 - vlažnih ili tekućih tvari.
 - lako zapaljivih ili eksplozivnih tvari i plinova.

Zaštita okoliša



Materijali ambalaže se mogu reciklirati. Molimo Vas da ambalažu ne odlažete u kućne otpatke, već ih predajte kao sekundarne sirovine.



Stari uređaji sadrže vrijedne materijale koji se mogu reciklirati te bi ih stoga trebalo predati kao sekundarne sirovine. Stoga Vas molimo da stare uređaje zbrinite preko odgovarajućih sabirnih sustava.

Električni i elektronički dijelovi često sadrže sastavne dijelove koji pri pogrešnom rukovanju ili pogrešnom zbrinjavanju mogu predstavljati potencijalnu opasnost za ljudsko zdravlje i okoliš. Ipak, ti sastavni dijelovi nužni su za propisani pogon uređaja. Uređaji označeni ovim simbolom ne smiju se odlagati u komunalni otpad.

Zbrinjavanje filtera

Filteri su izrađeni od materijala koji ne štete okolišu. Ako ne sadrže nikakve usisane tvari, koje se ne smiju odlagati u kućanski otpad, može ih se zbrinuti kao običan kućanski otpad.

Napomene o sastojcima (REACH)

Aktualne informacije o sastojcima možete pronaći na stranici:

www.kaercher.com/REACH

Jamstvo

U svakoj zemlji važe jamstveni uvjeti koje je izdala naša nadležna organizacija za distribuciju. Eventualne smetnje na stroju za vrijeme trajanja jamstva uklanjamo besplatno ukoliko je uzrok greška u materijalu ili proizvodnji. U slučaju koji podliježe garanciji obratite se, uz prilažanje potvrde o kupnji, Vašem prodavaču ili najbližoj ovlaštenoj servisnoj službi.

Servisna služba

U slučaju pitanja ili smetnji rado će Vam pomoći naša podružnica KÄRCHER. Adresu ćete naći na stražnjoj stranici.

Pričuvni dijelovi

Upotrebljavajte samo originalni pribor i originalne rezervne dijelove, oni jamče za siguran rad uređaja bez smetnji.

Informacije o priboru i rezervnim dijelovima možete pronaći na www.kaercher.com.

Rukovanje

Opis uređaja

Slike pogledajte na stranici 4

- 1 Rukohvat
- 2 Podešavač teleskopske usisne cijevi
- 3 Regulator usisne sile
- 4 Uključno/isključna tipka
- 5 Filtar ispušnog zraka
- 6 Poklopac filtra ispušnog zraka
- 7 Preklopna tipka
- 8 Podna sapnica
- 9 Položaj za odlaganje
- 10 Bravica podnog nastavka
- 11 Kukica za kvačenje kabela
- 12 Kabelski uskočni zatvarač
- 13 Strujni kabel s utikačem
- 14 Otvor za čišćenje teleskopske usisne cijevi
- 15 Zatvarač glavnog filtra
- 16 Filtarska kazeta
- 17 Dugotrajni filter sa zatvaračem
- 18 Mlaznica za mekane podloge
- 19 Mlaznica za fuge
- 20 Četka za namještaj

Stavljanje u pogon

Slika **1** do **5**

Kukica za kvačenje kabela

Slika **3**

- Obje kukice za kvačenje kabela su rasklopive.
- Za brzo skidanje kabela donja kukica za kvačenje kabela može se okrenuti prema gore.

Namještanje teleskopske usisne cijevi

Slika **4**

- Ako je uređaj stavljen u položaj za odlaganje, najprije napustite položaj za odlaganje.
- U tu svrhu nogom čvrsto držite podni nastavak i uređaj lagano nagnite prema natrag.
- Držite tipku pritisnutom i usisnu cijev namjestite na željenu duljinu.

Podešavanje usisne snage

Slika **5**

Napomena

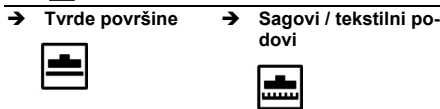
Pomicanjem regulatora usisne sile može se individualno namjestiti snaga usisavanja.

- **1. i 2. stupanj: Područje niske snage**
Za usisavanje osjetljivih materijala i lakih dijelova kao što su npr. tekstilni namještaj, tepih staze, jastuci, zavjese itd.
- **3. stupanj: Područje srednje snage**
Za svakodnevno čišćenje pri slaboj nečistoći i za čišćenje sagova niske flore.
- **4. stupanj: Područje visoke snage**
Za čišćenje robusnih podnih obloga, tvrdih podova, sagova visoke flore i pri jakoj nečistoći.

Važna napomena! Uređaj se u slučaju opasnosti od pregrijavanja automatski isključuje. Isključite uređaj i izvucite mrežni utikač. Provjerite nije li podni nastavak ili usisna cijev začepljena, odn. mora li se isprazniti filter. Nakon uklanjanja smetnje ostavite uređaj najmanje jedan sat da se ohladi. Nakon tog vremena opet je pripravan za rad.

Namještanje podnog nastavka

Slika 6



Primjena pribora

Slika 7

- **Sisaljka za tekstilni namještaj:** za usisavanje prašine s tekstilnog namještaja, madraca, zastora i dr.
- **Nastavak za fuge:** za bridove, fuge i radijatore
- **Četka za namještaj:** za pažljivo čišćenje namještaja i osjetljivih predmeta, npr. knjiga i dr.

Kraj rada

Slika 8

Transport, odlaganje

Slika 9

- Namotajte kabel.
- Uređaj (teleskopska cijev nije izvučena) uglavite u položaj za odlaganje na podni nastavak.
- Uređaj se može čuvati i položen, na primjer na policama ili u ormaru.

Napomena

Uređaj čuvajte u suhim prostorijama.

Njega i održavanje

Pražnjenje glavnog filtra

Preporuka: Glavni filter ispraznite nakon svake primjene.

Za opise ostalih postupaka vidite:

Slika 10 do 11

Napomena

- Prilikom odvrtnja filter se automatski čisti i prljavština se odvaja.

Pražnjenje dugotrajnog filtra

Preporuka: Dugotrajni filter najkasnije svaka 3 mjeseca demontirajte, ispraznite i po potrebi očistite.

PAŽNJA

Količina koja se može usisati ovisi o prljavštini koja se usisava.

Pražnjenje može biti potrebno i prije, osobito u slučaju fine prašine.

Kako bi se osiguralo dobro filtriranje, dugotrajni filter svake 2 godine zamijenite novim filtrom.

Za opise ostalih postupaka vidite:

Slika 12 do 15

Napomene

- Prilikom odvrtnja filter se automatski čisti i prljavština se odvaja.
- Dugotrajni filter odgovarajuće oznaci ponovno umetnite u filtersku kazetu i do kraja ga zavrnite, sve dok crvena sigurnosna šipka više nije vidljiva.

PAŽNJA

- *Ako crvena sigurnosna šipka ostane vidljiva, filterska kazeta ne može se umetnuti u uređaj. Stoga zatvarač filtra zavrnite do graničnika.*
- *U uređaj ugrađujte samo suhi dugotrajni filter.*

Zamjena filtra ispušnog zraka

Preporuka: Kako bi se osiguralo dobro filtriranje, filter ispušnog zraka zamijenite jednom godišnje.

Slika 16

- Pokrov filtra ispušnog zraka skinite ukoso prema gore uz rub uređaja.
- Filter ispušnog zraka stisnite skupa s obje strane i skinite.
- Postavite novi filter ispušnog zraka i uglavite ga.
- Pokrov filtra ispušnog zraka postavite na rub uređaja, pogurnite ga prema dolje i uglavite.

Otklanjanje smetnji

Uzroci smanjene snaga usisavanja mogu biti sljedeći:

- Začepljenje u priboru: Začepljenje oprezno uklonite uskim alatom.

Slika 17

- Začepljenje u teleskopskoj usisnoj cijevi: Pokrov na ručki odvojite pomoću odvijača i začepljenje oprezno uklonite pomoću uskog alata.
- Provjerite jesu li filteri puni odn. oštećeni. Vidi poglavlje "Njega i održavanje".

Tehnički podaci

Napon	220 - 240	V
Vrsta struje	50-60	Hz
Strujna zaštita (inertna)	10	A
Klasa zaštite	II	
Težina (bez pribora)		
Uređaj s podnim nastavkom	3,2	kg
Radnijsus djelovanja		
VC 5	8,5	m
VC 5 Premium	10,0	m
Dimenzije (uređaj u položaju za odlaganje)	ø 182 x mm 261 x 621	
Nazivna širina, pribor	35	mm
Eko-dizajn sukladno 666/2013		
Razred energetske učinkovitosti	A	
Indikativna godišnja potrošnja energije	20	kWh/a
Razred čišćenja sagova	C	
Razred čišćenja tvrdih podova	A	
Razred emisije prašine	A	
Razina zvučne snage L_{WA}	77	dB(A)
Nazivna potrošnja energije	500	W

Pridržavamo pravo na tehničke izmjene!

Opšte napomene



Pre prve upotrebe Vašeg uređaja pročitajte ovo originalno uputstvo za rad i priložene sigurnosne napomene i postupajte prema njima. Sačuvajte obe sveske za kasniju upotrebu ili za sledećeg vlasnika.

Namensko korišćenje

Ovaj univerzalni usisivač je namenjen isključivo za privatnu upotrebu u domaćinstvima, a ne za profesionalnu primenu.

Proizvođač ne preuzima odgovornost za eventualne štete nastale nenamenskim korišćenjem ili pogrešnim opsluživanjem uređaja.

Univerzalni usisivač sme da se koristi samo sa:

- originalnim filterima.
- originalnim rezervnim delovima, priborom i posebnim priborom.

Univerzalni usisivač **nije** prikladan za:

- usisavanje prašine sa ljudi ili životinja.
- Usisavanje:
 - sitnih živih bića (npr. mušica, pauka i dr.),
 - supstanci štetnih po zdravlje, predmeta oštih ivica kao i svega što je vruće ili užareno.
 - vlažnih ili tečnih supstanci.
 - lako zapaljivih ili eksplozivnih materija i gasova.

Zaštita čovekove okoline



Ambalaža se može ponovo preraditi. Molimo Vas da ambalažu ne bacate u kućne otpatke nego da je dostavite na odgovarajuća mesta za ponovnu preradu.



Stari uređaji sadrže vredne materijale sa sposobnošću recikliranja i treba ih dostaviti za ponovnu preradu. Stoga stare uređaje odstranjujte preko primerenih sabirnih sistema.

Električni i elektronski uređaji sadrže često sastavne delove koji, u slučaju nepravilnog rukovanja ili nepravilnog odlaganja u otpad, mogu da predstavljaju potencijalnu opasnost za zdravlje ljudi i okolinu. Ipak, ovi sastavni delovi su neophodni za pravilan rad uređaja. Uređaji koji su označeni ovim simbolom ne smeju da se odlažu u kućni otpad.

Odlaganje filtera u otpad

Filteri su izrađeni od materijala koji ne štete životnoj sredini.

Ako ne sadrže nikakve usisane supstance koje se ne smeju bacati u kućni otpad, mogu se tretirati kao običan kućni otpad.

Napomene o sastojcima (REACH)

Aktuelne informacije o sastojcima možete pronaći na stranici:

www.kaercher.com/REACH

Garancija

U svakoj zemlji važe garantni uslovi koje je izdala naša nadležna distributivna organizacija. Eventualne smetnje na uređaju za vreme trajanja garancije uklanjamo besplatno, ukoliko je uzrok greška u materijalu ili proizvodnji. U slučaju koji podleže garanciji obratite se sa potvrdom o kupovini Vašem prodavcu ili najbližjoj ovlašćenoj servisnoj službi.

Servisna služba

U slučaju pitanja ili smetnji rado će Vam pomoći naša podružnica KÄRCHER. Adresu ćete naći na poleđini.

Rezervni delovi

Koristite samo originalni pribor i originalne rezervne delove, oni pružaju garanciju za bezbedan i nesmetan rad uređaja.

Informacije o priboru i rezervnim delovima možete pronaći na www.kaercher.com.

Rukovanje

Opis uređaja

Slike pogledajte na stranici 4

- 1 Drška
- 2 Podešivač teleskopske usisne cevi
- 3 Regulator usisne sile
- 4 Uključno/isključna tipka
- 5 Filter izduvnog vazduha
- 6 Poklopac filtera izduvnog vazduha
- 7 Taster za prebacivanje
- 8 Podna mlaznica
- 9 Položaj za odlaganje
- 10 Deblokada podnog nastavka
- 11 Kuka za kačenje kabla
- 12 Kablovski uskočni zatvarač
- 13 Mrežni priključni kabl sa utikačem
- 14 Otvor za čišćenje teleskopske usisne cevi
- 15 Zatvarač glavnog filtera
- 16 Filterska kaset
- 17 Dugotrajni filter sa zatvaračem
- 18 Mlaznica za meke podloge
- 19 Mlaznica za fuge
- 20 Četka za nameštaj

Stavljanje u pogon

Slika **1** do **5**

Kuka za kačenje kabla

Slika **3**

- Obe kuke za kačenje kabla su rasklopive.
- Za brzo skidanje kabla donja kuka za kačenje kabla može da se odvijte prema gore.

Podešavanje teleskopske usisne cevi

Slika **4**

- Kada je uređaj odložen u položaj za parkiranje, prvo deblokirati položaj za parkiranje.
- U tu svrhu nogom pritisnuti podni nastavak i uređaj nakriviti unazad.
- Taster držati pritisnuto, a usisnu cev podesiti na željenu dužinu.

Podešavanje usisne snage

Slika **5**

Napomene

Pomeranjem regulatora usisne sile može individualno da se podesi željena usisna snaga.


- **Stepen 1 i 2: područje niskog kapaciteta**
Za usisavanje osetljivih materijala i laganih delova, kao što su npr. tekstilni nameštaj, tepisi, jastuci, zavese, itd.
- **Stepen 3: područje srednjeg kapaciteta**
Za svakodnevno čišćenje kod niskog stepena zaprljanosti i za čišćenje tankih tepiha.

- **Stepen 4: područje visokog kapaciteta**
Za čišćenje robusnih podnih podloga, tvrdih podova, debelih tepiha i kod visokog stepena zaprljanosti.

Važna napomena! Uređaj se u slučaju opasnosti od pregrevavanja automatski isključuje. Isključiti uređaj i izvući strujni utikač. Postarajte se da mlaznica ili usisna cevne budu začepljene odn. da se filter mora isprazniti. Nakon otklanjanja smetnje ostaviti uređaj najmanje 1 sat da se ohladi, nakon čega je uređaj ponovo spreman za rad.

Podešavanje podnog nastavka

Slika 6

- **Tvrde površine** → **Tepisi / tekstilni podovi**
- 

Primena pribora

Slika 7

- **Sisaljka za tekstilni nameštaj:** za usisavanje prašine sa tekstilnog nameštaja, dušeka, zavesa i dr.
- **Nastavak za fuge:** za iverice, fuge i grejna tela
- **Četka za nameštaj:** za nežno čišćenje nameštaja i osetljivih predmeta, kao što su npr. knjige i dr.

Kraj rada

Slika 8

Transport, odlaganje

Slika 9

- Namotati kabl.
- Uređaj (teleskopska cev nije izvučena) uglaviti u položaj za parkiranje na podnom nastavku.
- Uređaj može da se odloži i u ležećem položaju, na primer u regalu ili ormanu.

Napomena

Uređaj čuvajte u suvim prostorijama.

Nega i održavanje

Pražnjenje glavnog filtera

Preporuka: Glavni filter isprazniti nakon svake primene.

Za ostale postupke rada pogledati:

Slika 10 do 11

Napomena

- Prilikom odvijanja se filter automatski čisti i uklanja prljavština.

Pražnjenje dugotrajnog filtera

Preporuka: Dugotrajni filter demontirati najkasnije na svakih 3 meseca, isprazniti i, po potrebi, očistiti.

PAŽNJA

Količina koja je moguće usisati zavisi od prljavštine koja se usisava.

Kod fine prašine pražnjenje može da bude potrebno i ranije.

Da bi se obezbedio dobar proces filtriranja, dugotrajni filter zameniti novim filterom svake 2 godine.

Za ostale postupke rada pogledati:

Slika 12 do 15

Napomene

- Prilikom odvijanja se filter automatski čisti i uklanja prljavština.
- Dugotrajni filter ponovo postaviti u skladu sa oznakom na filterskoj kaseti i u potpunosti zaviti sve dok crveni sigurnosni štamp ne bude skriven.

PAŽNJA

- *Ako crveni sigurnosni štamp ostane vidljiv onda se filterska kasetna neće moći umetnuti u uređaj. Stoga zatvarač filtera zaviti sve do graničnika.*
- *U uređaj ugrađivati isključivo suvi dugotrajni filter.*

Zamena filtera izduvnog vazduha

Preporuka: Da bi se obezbedio dobar proces filtriranja, filter izduvnog vazduha zameniti jednom godišnje.

Slika 16

- Poklopac filtera izduvnog vazduha povući ukoso prema gore duž iverice uređaja.
- Filter izduvnog vazduha stisnuti sa obe strane i skinuti.
- Postaviti novi filter izduvnog vazduha i uglaviti ga.
- Poklopac filtera izduvnog vazduha postaviti na ivericu uređaja, gurnuti prema dole i uglaviti.

Otklanjanje smetnji

Opadajuća snaga usisavanja može imati sledeće uzroke:

- Začepljenje pribora: začepljenje pažljivo ukloniti pomoću uskog alata.

Slika 17

- Začepljenje teleskopske usisne cevi: podići poklopac na rukohvatu pomoću odvijaća i pažljivo ukloniti začepljenje pomoću uskog alata.
- Proveriti da li su filteri puni odn. da li su oštećeni. Vidi poglavlje "Nega i održavanje".

Tehnički podaci

Napon	220 - 240	V
Vrsta struje	50-60	Hz
Mrežni osigurač (inertan)	10	A
Klasa zaštite	II	
Težina (bez pribora)		
Uređaj sa podnim nastavkom	3,2	kg
Radijus delovanja		
VC 5	8,5	m
VC 5 Premium	10,0	m
Dimenzije (uređaj u položaju za parkiranje)	ø 182 x 621	
Nazivna širina, pribor	35	mm
Eko-dizajn u skladu sa 666/2013		
Klasa energetske efikasnosti	A	
Indikativna godišnja potrošnja energije	20	kWh/a
Klasa čišćenja tepiha	C	
Klasa čišćenja tvrdih podova	A	
Klasa emisije prašine	A	
Nivo zvučne snage L _{WA}	77	dB(A)
Nominalna potrošnja energije	500	W

Zadržavamo pravo na tehničke promene!

Общи указания



Преди първото използване на Вашия уред прочетете това оригинално упътване за работа и приложените указания за безопасност. Действайте според тях. Запазете двете книжки за по-късна употреба или за евентуален последващ собственик.

Употреба по предназначение

Тази универсална прахосмукачка е предназначена за частна употреба в домакинствата, а не за промишлена употреба.

Производителят не носи отговорност за евентуални щети, предизвикани от употреба не по предназначение или грешно обслужване.

Използвайте универсалната прахосмукачка само с:

- Оригинални филтри.
- Оригинални резервни части, принадлежности или специални принадлежности.

Универсалната прахосмукачка **не** е подходяща за:

- Изсмукване на хора и животни.
- Изсмукване на: малки живи същества (напр. мухи, паяци и т.н.). Опасни за здравето, с остри ръбове, горещи или тлеещи субстанции. влажни или течни субстанции. лесно възпламеними и експлозивни материали и газове.

Опазване на околната среда



Опаковъчните материали могат да се рециклират. Моля не хвърляйте опаковките при домашните отпадъци, а ги предайте на вторични суровини с цел повторна употреба.



Старите уреди съдържат ценни материали, подлежащи на рециклиране, които могат да бъдат употребени повторно. Поради това моля отстранявайте старите уреди, използвайки подходящи за целта системи за събиране.

Електрическите и електронните уреди често съдържат съставни части, които при неправилно боравене или неправилно изхвърляне могат да представляват потенциална опасност за човешкото здраве и за околната среда. Въпреки това за правилната експлоатация на уредите тези съставни части са необходими. Обозначените с този символ уреди не трябва да бъдат изхвърляни с битовите отпадъци.

Отстраняване на филтри като отпадък

Филтрите са произведени от материали, които не са опасни за околната среда.

Ако те не съдържат засмукани субстанции, които са забранени за домакинските отпадъци, могат да бъдат отстранени заедно с нормалните домакински отпадъци.

Указания за съставките (REACH)

Актуална информация за съставките ще намерите на:

www.kaercher.com/REACH

Гаранция

Във всяка страна важат гаранционните условия, публикувани от оторизираната от нас дистрибуторска фирма. Евентуални повреди на Вашия уред ще отстраним в рамките на гаранционния срок безплатно, ако се касае за дефект в материалите или при производство. В гаранционен случай се обърнете към дистрибутора или най-близкия оторизиран сервиз, като представите касовата бележка.

Служба за работа с клиенти

При въпроси и повреди Вашият дистрибутор на KARCHER ще Ви помогне с удоволствие. Адресите ще намерите на задната страница.

Резервни части

Използвайте само оригинални аксесоари и оригинални резервни части, по този начин осигурявате безопасната и безпроблемна експлоатация на уреда.

Можете да намерите информация за аксесоари и резервни части на www.kaercher.com.

Обслужване

Описание на уреда

Виж изображенията на страница 4

- 1 Ръкохватка
- 2 Регулиране на телескопната смукателна тръба
- 3 Регулатор на силата на изсмукване
- 4 Бутон за включване и изключване
- 5 Филтър отработен въздух
- 6 Капак на филтъра за отработен въздух
- 7 Бутон за превключване
- 8 Подова дюза
- 9 Позиция за паркиране
- 10 Деблокиране на подовата дюза
- 11 Кука на кабела
- 12 Кабелен клип
- 13 Захранващ кабел с щепсел
- 14 Отвор за почистване на телескопичната всмукателна тръба
- 15 Затваряне на главния филтър
- 16 Филтрираща касета
- 17 Дълговременен филтър със затваряне
- 18 Дюза за почистване на тапицерии
- 19 Дюза за почистване на фуги
- 20 Четка за мебели

Пускане в експлоатация

Фигура **1** до **5**

Кука на кабела

Фигура **3**

- Двете куки на кабела могат да се разгъват.
- За бързо сваляне на кабела долната кука на кабела може да се завърти нагоре.

Регулиране на телескопичната всмукателна тръба

Фигура **4**

- Ако уредът е поставен в позиция за паркиране, първо освободете позицията за паркиране.
- За целта дръжте здраво подовата дюза с крак и леко наклонете уреда назад.
- Задръжте бутона натиснат и настройте всмукателната тръба на желаната дължина.

Настройка на мощността на изсмукване

Фигура **5**

Указание

Чрез избукуване на регулатора на силата на прахоизсмукване може индивидуално да се настройва желаната сила на изсмукване.

- **Степен 1 и 2: Диапазон на малки мощности**
За изсмукване на чувствителни материали и леки части, като напр. мека мебел, пътеки, възглавници, пердетата и т.н.
- **Степен 3: Диапазон на средни мощности**
За ежедневно почистване при неголямо замърсяване и за почистване на гладки килими.
- **Степен 4: Диапазон на големи мощности**
За почистване на груби подови настилки, твърди подове, килими от тип шаги и при силно замърсяване.

Важно указание! Уредът се изключва автоматично при опасност от прегряване. Изключете уреда и извадете щепсела. Уверете се, че дюзата или всмукателната тръба не са запушени, респ. че филтърът трябва да се изпразни. След отстраняване на повредата уреда да се остави да се охлади поне за 1 час, след това уредът отново е готов за експлоатация.

Настройка на подова дюза

Фигура **6**

→ **Твърди повърхности** → **Килими / подове с килими**



Ползване на принадлежности

Фигура **7**

- **Дюза за меки мебели:** за изсмукване на меки мебели, матраци, пердетата и др.
- **Дюза за фуги:** за кантове, фуги и отоплителни тела
- **Четка за мебели:** за щадящо почистване на мебели и чувствителни предмети, като напр. книги и др.

Край на работата

Фигура **8**

Транспорт, съхранение

Фигура **9**

- Навийте кабела.
- Фиксирайте уреда (телескопичната тръба не е изтеглена) в позиция за паркиране върху подовата дюза.
- Уредът може да се съхранява и в хоризонтално положение, например на полица или в шкаф.

Указание

Съхранявайте уреда в сухи помещения.

Грижи и поддръжка

Изпразване на главния филтър

Препоръка: Изпразвайте главния филтър след всяка употреба.

Други начини на изпълнение вижте:

Фигура **10** до **11**

Указание

→ При завъртане филтърът се почиства автоматично и мръсотията се отделя.

Изпразване на дълговременния филтър

Препоръка: Демонтирайте, изпразвайте и съответно почиствайте патронния филтър най-много на всеки 3 месеца.

ВНИМАНИЕ

Количеството, които може да бъде засмукано, зависи от отпадъците.

Специално при фин прах може да се наложи изпразване по-рано.

За да осигурите добро филтриране, сменяйте дълговременния филтър с нов на всеки 2 години.

Други начини на изпълнение вижте:

Фигура **12** до **15**

Указания

- При завъртане филтърът се почиства автоматично и мръсотията се отделя.
- Отново поставете дълговременния филтър във филтриращата касета в съответствие с маркировката и завийте заедно, докато червената предпазна щанга вече не се вижда.

ВНИМАНИЕ

- *Ако червената предпазна щанга остане видима, филтриращата касета не може да се постави в уреда. Затова завъртете затварянето на филтъра до отказ.*
- *Монтирайте в уреда само сухи дълговременни филтри.*

Смяна на филтъра за отработен въздух

Препоръка: За да осигурите добро филтриране, сменяйте филтъра за отработен въздух веднъж годишно.

Фигура **16**

- Извадете капака на филтъра за отработен въздух по продължение на ръба на уреда косо нагоре.
- Стиснете филтъра за отработен въздух от двете страни и го свалете.
- Поставете нов филтър за отработен въздух и го фиксирайте.
- Поставете капака на филтъра за отработен въздух на ръба на уреда, натиснете надолу и фиксирайте.

Помощ при повреди

За отслабваща мощност на всмукване може да има следните причини:

→ Запушване в принадлежността: Отстранете внимателно запушването с тънък инструмент.

Фигура 17

→ Запушване в телескопичната всмукателна тръба: Вдигнете капака за ръкохватката с отвертка и внимателно отстранете запушването с тънък инструмент.

→ Проверете дали филтрите са цели, респ. повредени.

Вижте глава „Грижи и поддръжка“.

Технически данни

Напрежение	220 - 240	V
Вид ток	50-60	Hz
Предпазител (инертен)	10	A
Клас защита	II	
Тегло (без принадлежности)		
Уред с подова дюза	3,2	кг
Радиус на действие		
VC 5	8,5	м
VC 5 Premium	10,0	м
Размери		
(Уред в позиция за паркиране)	ø 182 x 261 x 621	мм
Номинална ширина, принадлежности	35	мм
Еко дизайн съгласно 666/2013		
Клас енергийна ефективност	A	
Индикативен ежегоден разход на енергия	20	kWh/a
Клас почистване на килими	C	
Клас почистване на твърди подове	A	
Клас емисии на прах	A	
Ниво на звукова мощност L _{WA}	77	dB(A)
Поемане на номинална мощност	500	W

Запазваме си правото на технически изменения!

Üldmärkusid



Enne seadme esmakordset kasutamist lugege see originaalkasutusjuhend ja juuresolevad ohutusnõuded läbi. Toimige vastavalt. Hoidke need mõlemad vihikud hilisemaks kasutamiseks või järgmisele omanikule alles.

Sihipärane kasutamine

See universaalne imur on ette nähtud kasutamiseks kodumajapidamistes, mitte tööstuses.

Tootja ei vastuta võimalike kahjude eest, mille põhjuseks on mittesihipärane kasutamine või vale käitamine.

Kasutage universaalset imurit ainult:

- Originaalfiltrid.
- originaal-varuosadega, -tarvikute või -erivarustusega.

Universaalne imur ei sobi järgmiseks:

- Inimeste ja loomade puhastamiseks.
- Väikeste elusolendite (näit. kärbsed, ämblikud jne.) imemiseks.
- Tervisele kahjulike, teravate servadega, kuumade või hõõguvate ainete imemiseks.
- Niiskete või vedelate ainete imemiseks.
- Kergesti süttivate või plahvatusohtlike ainete ja gaaside imemiseks.

Keskonnakaitse



Pakendmaterjalid on taaskasutatavad. Palun ärge visake pakendeid majapidamisprahi hulka, vaid suunake need taaskasutusse.



Vanad seadmed sisaldavad taaskasutatavaid materjale, mis tuleks suunata taaskasutusse. Palun likvideerige vanad seadmed seetõttu vastavate kogumissüsteemide kaudu.

Elektrilistes ja elektroonilistes seadmetes sisaldub tihti komponente, mis võivad valesti ümber käies või vale jäätmekäitluse korral olla ohuks inimeste tervisele ja keskkonnale. Neid komponente on aga seadme nõuetekohaseks tööks hädasti vaja. Selle sümboliga tähistatud seadmeid ei tohi panna olmeprügi hulka.

Filterite utiliseerimine

Filtrid on valmistatud keskkonnasäästlikest materjalidest. Kui need ei sisalda sisseimetud aineid, mida on keelatud panna majapidamisjäätmete hulka, võib need utiliseerida tavaliste majapidamisjäätmetena.

Märkusi koostisainete kohta (REACH)

Aktuaalse info koostisainete kohta leiate aadressilt:

www.kaercher.com/REACH

Garantii

Igas riigis kehtivad meie volitatud müügiesindaja antud garantiitingimused. Seadmel esinevad rikked kõrvaldame garantiiajal tasuta, kui põhjuseks on materjali- või valmistusviga. Garantiijuhtumi korral palume pöörduda müüja või lähima volitatud klienditeenistuse poole, esitades ostu tõendava dokumendi.

Klienditeenindus

Küsimuste ja rikete korral aitab teid KÄRCHERi filiaal. Aadressi vt tagaküljelt.

Varuosad

Kasutage ainult originaaltarvikuid ja originaalvaruosi, mis tagavad seadme ohutu ja tõrgeteta käituse. Tarvikute ja varuosade kohta leiate teavet aadressilt www.kaercher.com.

Käsitsemine

Seadme osad

Joonised vt lk 4

- 1 Käepide
- 2 Teleskoop-imitoru reguleerimine
- 3 Imivõimsuse regulaator
- 4 Sisse-/välja lüliti
- 5 Heitõhu filter
- 6 Heitõhufiltri kate
- 7 Ümberlülitusklaav
- 8 Põrandadüüs
- 9 Parkimispositsioon
- 10 Põrandadüüsi lahtilukustamine
- 11 Kaablikonks
- 12 Kaabliklamber
- 13 Toitejuhe, pistikuga
- 14 Teleskoop-imitoru puhastusava
- 15 Peafiltri lukk
- 16 Filtrikassett
- 17 Pikaajaline filter lukuga
- 18 Polsterdüüs
- 19 Ühendusdüüs
- 20 Mõõblipintsel

Kasutuselevõtt

Joonis **1** kuni **5**

Kaablikonks

Joonis **3**

- Mõlemad kaablikonksud on lahtiklapitavad.
- Kaabli kiireks väljavõtmiseks saab alumise kaablikonksu ülespoole keerata.

Teleskoop-imitoru seadistamine

Joonis **4**

- Kui seade on paigutatud parkimispositsiooni, vabastage kõigepealt parkimispositsioon.
- Selleks hoidke põrandadüüsi jalaga kinni ja kallutage seadet kergelt tahapoole.
- Hoidke nuppu all ja seadistage imitoru soovitud pikusele.

Imemisvõimsuse reguleerimine

Joonis **5**

Märkus

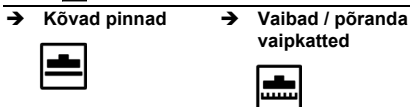
Imivõimsuse regulaatori lükkamisega saate soovitud imijõudu individuaalselt seadistada.

- **1. ja 2. aste: Madal võimsusvahemik**
Õrnade materjalide ja kerge osade nagu nt pehme mõõbli, põrandavaipade, patjade, kardinade jms imemiseks.
- **3. aste: Keskmine võimsusvahemik**
Igapäevaseks puhastamiseks vähese määrdumuse korral ning madala karvaga vaipade puhastamiseks.
- **4. aste: Kõrge võimsusvahemik**
Robustsete põrandakatete, kõvade põrandate, kõrge karvaga vaipade puhastamiseks ja kasutamiseks tugeva määrdumuse korral.

Tähtis juhis! Ülekuumenemise ohu korral lülitub seade automaatselt välja. Lülitage seade välja ja eemaldage pistik seinakontaktist. Tehke kindlaks, ega düüs või imitoru pole ummistunud või kas on vaja tühjendada filtrit. Pärast rikke kõrvaldamist laske seadmel vähemalt 1 tund jahtuda, seejärel on seade jälle käitusvalmis.

Põrandadüüsi seadistamine

Joonis 6



Tarvikute kasutamine

Joonis 7

- **Polstriotsik:** pehme mööbli, madratsite, kardinate jms puhastamiseks
- **Vuugiotsik:** servad, vuugid, küttehead
- **Mööbli pintsel:** mööbli ja õrnade esemete nagu nt raamatud jms säästvaks puhastamiseks.

Töö lõpetamine

Joonis 8

Transport, hoidmine

Joonis 9

- Kerida kaabel peale.
- Seade (teleskoopitoru pole välja tõmmatud) fikseerida parkimispositsiooni põrandadüüsil.
- Seadet võib hoida ka lelavas asendis, näiteks riulil või kapis.

Märkus

Hoidke seadet kuivas ruumis.

Korrashoid ja tehnohooldus

Peafiltri tühjendamine

Soovitus: Tühjendage peafiltrit pärast iga kasutamist. Edasist toimimisviisi vt:

Joonis 10 kuni 11

Märkus

- Lahtikeeramisel puhastatakse filter automaatselt ja mustus vabastatakse.

Pikaajalise filtri tühjendamine

Soovitus: Monteerige pikaajaline filter hiljemalt iga 3 kuu järel maha, tühjendage ja vajaduse korral puhastage.

TÄHELEPANU

Sisseimeta *kogus* võib erineda olenevalt imetavast materjalist.

Spetsiaalselt peentolmu puhul võib tühjendamine olla vajalik varem.

Hea filtreerimise tagamiseks asendage pikaajaline filter iga 2 aasta järel uue filtriga.

Edasist toimimisviisi vt:

Joonis 12 kuni 15

Märkused

- Lahtikeeramisel puhastatakse filter automaatselt ja mustus vabastatakse.
- Asetage pikaajaline filter vastavalt märgistusele uuesti filtrikassetti ja keerake täielikult kinni, kuni punast fikseerimishooba enam näha pole.

TÄHELEPANU

- Kui punane fikseerimishoob jääb nähtavale, pole võimalik filtrikassetti seadmesse panna. Seetõttu keerake filtrilukk edasi kuni piirajani kinni.
- Paigaldage seadmesse ainult kuiv pikaajaline filter.

Heitõhufiltri väljavahetamine

Soovitus: Hea filtreerimise tagamiseks vahetage heitõhufilter 1x aastas välja.

Joonis 16

- Tõmmake heitõhufiltri katet seadme serva mööda viltu üles.
- Lükake heitõhufilter mõlemal pool kokku ja võtke välja.
- Pange uus heitõhufilter peale ja fikseerige.
- Pange heitõhufiltri kate peale, lükake alla ja fikseerige.

Abi härete korral

Nõrgeneval imemisvõimsusel võivad olla järgmised põhjused:

- Ummistus tarvikutes: Eemaldage ummistus ettevaatlikult kitsa tööriistaga.

Joonis 17

- Ummistus teleskoop-itorus: Keerake käepideme kate kruvikeerajaga lahti ja eemaldage ummistus ettevaatlikult kitsa tööriistaga.
- Kontrollige üle, ega filtrid pole täis või kahjustatud. Vt peatükki "Hooldus ja jooksevremont".

Tehnilised andmed

Pinge	220 - 240	V
Voolu liik	50-60	Hz
Võrgukaitse (inertne)	10	A
Elektrihutusklass	II	
Kaal (ilma tarvikuteta)		
Põrandadüüsiga seade	3,2	kg
Tegevusraadius		
VC 5	8,5	m
VC 5 Premium	10,0	m
Mõõtmed (Seade parkimispositsioonis)	ø 182 x 261 x 621	mm
Nominaallaius, tarvikud	35	mm
Ökodisain vastavalt 666/2013-le		
Energiaklass	A	
Ligikaudne aastane energiatar- bimine	20	kWh/a
Põranda vaipkatte puhastamise klass	C	
Kõvade põrandakatete puhas- tamise klass	A	
Tolmu emissiooniklass	A	
Müratase L _{WA}	77	dB(A)
Nominaalne võimsustarve	500	W

Tehniliste muudatuste õigused reserveeritud!

Vispārējās piezīmes



Pirms uzsākt aparāta lietošanu, izlasiet šo oriģinālo lietošanas instrukciju un pievienotos drošības norādījumus. Rīkojieties saskaņā ar tiem. Saglabājiet abus izdevumus vēlākai izmantošanai vai nodošanai nākošajam īpašniekam.

Noteikumiem atbilstoša lietošana

Šis universālais putekļsūcējs domāts personīgai lietošanai mājāsaimniecībā, nevis profesionālos nolūkos. Ražotājs neatbild par iespējamajiem bojājumiem, kas radušies neatbilstošās izmantošanas vai nepareizās lietošanas rezultātā.

Lietojiet universālo putekļsūcēju tikai ar:

- Oriģinālie filtri.
- oriģinālajām rezerves daļām, piederumiem vai sevišķo aprīkojumu.

Universālais putekļsūcējs **nav** piemērots:

- putekļu sūkšanai no cilvēkiem vai dzīvniekiem.
- lai uzsūktu:
 - sīkas radības (piemēram, mušas, zirnekļi utt.).
 - veselībai kaitīgas, asšķautņainas, karstas vai kvēlošas substances.
 - mitras vai šķidrās substances.
 - viegli uzliesmojošas vai sprāgstošas vielas un gāzes.

Vides aizsardzība



Iepakojuma materiālus ir iespējams atkārtoti pārstrādāt. Lūdzu, neizmetiet iepakojumu kopā ar mājāsaimniecības atkritumiem, bet gan nogādājiet to vietā, kur tiek veikta atkritumu otrreizējā pārstrāde.



Nolietotās ierīces satur noderīgus materiālus, kurus iespējams pārstrādāt un izmantot atkārtoti. Tādējādi lūdzam izmantot vecās ierīces ar atbilstošu savākšanas sistēmu starpniecību.

Elektriskās un elektroniskās ierīces bieži vien satur sastāvdaļas, kuras, to nepareizas izmantošanas vai neatbilstošas izmantošanas gadījumā, var radīt potenciālu apdraudējumu cilvēku veselībai un videi. Tomēr šīs sastāvdaļas ir nepieciešamas ierīces pareizai darbībai. Ierīces, kas apzīmētas ar šo simbolu, nedrīkst izmest kopā ar sadzīves atkritumiem.

Filtru izmantošana

Filtri ir izgatavoti no videi nekaitīgām izejvielām. Ja filtrā un tā maisīnā nav iesūktas vielas, kuru klātbūtne mājāsaimniecības atkritumos ir aizliegta, tos var izmantot kopā ar parastajiem mājāsaimniecības atkritumiem.

Informācija par sastāvdaļām (REACH)

Aktuālo informāciju par sastāvdaļām atradīsiet:

www.kaercher.com/REACH

Garantija

Katrā valstī ir spēkā mūsu uzņēmuma atbildīgās sabiedrības izdotie garantijas nosacījumi. Garantijas termiņa ietvaros iespējamos Jūsu iekārtas darbības traucējumus mēs novērsīsim bez maksas, ja to cēlonis ir materiāla vai ražošanas defekts. Garantijas remonta nepieciešamības gadījumā ar pirkumu apliecināšanu dokumentu griežieties pie tirgotāja vai tuvākajā pilnvarotajā klientu apkalpošanas dienestā.

Klientu apkalpošanas centrs

Jautājumu un aparāta darbības traucējumu gadījumā Jums labprāt sniegs padomu firmas KÄRCHER filiāles darbinieki. Adresi skatīt aizmugurē.

Rezerves daļas

Izmantot tikai oriģinālos piederumus un oriģinālās rezerves daļas, jo tie garantē drošu un nevainojamu ierīces darbību.

Informāciju par piederumiem un rezerves daļām skatīt www.kaercher.com.

Apkalpošana

Aparāta apraksts

Attēlus skatiet 4. lapā

- 1 Rokturis
- 2 Teleskopiskās sūcējcaurules regulēšana
- 3 Sūkšanas jaudas regulētājs
- 4 Ieslēgšanas/izslēgšanas taustiņš
- 5 Gaisa izplūdes filtrs
- 6 Gaisa izplūdes filtra pārsegs
- 7 Pārslēgtaustiņš
- 8 Sprausla grīdas tīrīšanai
- 9 Stāvēšanas pozīcija
- 10 Grīdas tīrīšanas sprauslas atbloķēšana
- 11 Kabeļa āķis
- 12 Kabeļa skava
- 13 Tīkla pieslēgšanas kabelis ar spraudni
- 14 Teleskopiskās sūcējcaurules tīrīšanas atvere
- 15 Galvenā filtra noslēgs
- 16 Filtra kasetne
- 17 Ilgtermiņa filtrs ar noslēgu
- 18 Sprausla polsterētu virsmu tīrīšanai
- 19 Saduru sprausla
- 20 Suka mēbeļu tīrīšanai

Eksploatācija

Attēls **1** līdz **5**

Kabeļa āķis

Attēls **3**

- Abi kabeļa āķi ir izlaizāmi.
- Ātrāki kabeļa notīšanai, apakšējo kabeļa āķi iespējams pagriezt uz augšu.

Teleskopiskās sūcējcaurules iestatīšana

Attēls **4**

- Ja ierīce ir novietota stāvēšanas pozīcijā, vispirms nepieciešams stāvēšanas pozīciju pārtraukt.
- Šim nolūkam ar kāju pieturiet grīdas tīrīšanas sprauslu un ierīci nedaudz sagāziet at muguriski.
- Turiet nospiestu taustiņu un iestatiet vēlamo iesūkšanas caurules garumu.

Sūkšanas jaudas iestatīšana

Attēls **5**

Norāde

Bīdīt iesūkšanas spēka regulatoru, iespējams individuāli iestatīt vēlamu iesūkšanas spēku.

- **1. un 2. pakāpe: zemas jaudas diapazons**
Paredzēts trauslu materiālu un vieglu daļu nosūkšanai, kā piem., polsterētām mēbeļēm, paklāju ceļiņiem, spilveniem, aizkariem utt.
- **3. pakāpe: vidējās jaudas diapazons**
Ikdienas tīrīšanai pie zemas neitrumu pakāpes un paklāju ar īsu plūksnojumu kopšanai.
- **4. pakāpe: augstas jaudas diapazons**

Robustu grīdas klājumu, cieto grīdu, paklāju ar garu plūksnojumu tīrīšanai un augstas neīrumu pakāpes gadījumā.

Svarīgs norādījums! Pārkaršanas riska gadījumā ierīce automātiski atslēdzas. Izslēdziet ierīci un atvienojiet tīkla spraudni. Pārļiecinieties, lai sprausla vai iesūkšanas caurule nav aizsprostojušās, resp., nepieciešams iztukšot filtru. Pēc traucējuma novēršanas ļaujiet ierīcei atdzist vismaz 1 stundu, tad tā atkal ir gatava darbam.

Grīdas tīrīšanas sprauslu iestatīšana

Attēls **6**

→ Cietas virsmas



→ Paklāji / tekstila grīdas segumi



Piederumu lietošana

Attēls **7**

- **Uzgalis polsterētu virsmu tīrīšanai:** putekļu nosūkšanai no polsterētām mēbelēm, matračiem, aizkariem u.c.
- **Salaidumu sprausla:** stūriem, salaiduma vietām un radiatoriem
- **Suka mēbeļu tīrīšanai:** saudzīgigai mēbeļu un traušu priekšmetu tīrīšanai, kā piem., grāmatām u.c.

Darba beigšana

Attēls **8**

Pārvietošana, uzglabāšana

Attēls **9**

- Uztiņiet kabeli.
- Nofiksējiet ierīci (teleskopiskā sūcējcaurule nav izvilktā) novietošanas pozīcijā uz grīdas tīrīšanas sprauslas.
- Ierīci ir iespējams uzglabāt arī horizontālā stāvoklī, piem., plauktā vai skapī.

Norāde

Uzglabājiet aparātu sausā telpā.

Kopšana un tehniskā apkope

Galvenā filtra iztukšošana

Ieteikums: Pēc katras lietošanas reizes iztīriet galveno filtru.

Turpmāko rīcību skatīt:

Attēls **10** līdz **11**

Norāde

- Uzgriežot filtrs automātiski tiek attīrīts un atbrīvots no neīrumiem.

Ilgtermiņa filtra iztukšošana

Ieteikums: Ilgtermiņa filtru ne retāk kā ik pēc 3 mēnešiem izņemiet, iztukšojiet un nepieciešamības gadījumā iztīriet.

IEVĒRĪBA!

Iesūcamais daudzums var atšķirties atkarībā no sūcama materiāla.

Jo īpaši smalko putekļu gadījumā var būt nepieciešama agrāka iztukšošana.

Lai nodrošinātu pilnvērtīgu filtrēšanu, ilgtermiņa filtrus ik pēc 2 gadiem nomainiet pret jaunu filtru.

Turpmāko rīcību skatīt:

Attēls **12** līdz **15**

Norādījumi

- Uzgriežot filtrs automātiski tiek attīrīts un atbrīvots no neīrumiem.
- Ilgtermiņa filtru, atbilstoši marķējumiem, ievietojiet atpakaļ filtra kasētnē un pilnībā aizgrieziet, līdz vairs nav redzams sarkanais drošības stabiņš.

IEVĒRĪBA!

- *Ja sarkanais drošības stabiņš paliek redzams, filtra kasētni nav iespējams ievietot ierīcē. Tādēļ aizgrieziet filtra noslēgu līdz atdurei.*
- *Ierīcē drīkst uzstādīt tikai sauso ilgtermiņa filtru.*

Gaisa izplūdes filtra maiņa

Ieteikums: Lai nodrošinātu pilnvērtīgu filtrēšanu, 1x gadā nepieciešams nomainīt gaisa izplūdes filtru.

Attēls **16**

- Gaisa izplūdes filtra pārsegu gar ierīces malu noņemiet virzienā slīpi uz augšu.
- Saspiediet gaisa izplūdes filtru abās pusēs un noņemiet.
- Ievietojiet un nofiksējiet jaunu gaisa izplūdes filtru.
- Uzlieciet uz ierīces malas gaisa izplūdes filtra pārsegu, pabīdiet uz leju un nofiksējiet.

Kļūmju novēršana

Samazinātai sūkšanas jaudai var būt šādi iemesli:

- Piederumu aizsprostojums: Ar šaura darbarīka palīdzību izkliešējiet radušos aizsprostojumu.

Attēls **17**

- Teleskopiskās sūcējcaurules aizsprostojums: Ar skrūvgriezi palīdzību noņemiet roktura pārsegu un ar šauru darbarīku uzmanīgi izkliešējiet radušos aizsprostojumu.
- Pārbaudiet, vai filtrs nav pilns vai bojāts. Skatīt nodaļu "Kopšana un tehniskā apkope".

Tehniskie dati

Spriegums	220 - 240	V
Strāvas veids	50-60	Hz
Tīkla drošinātājs (kūstošais)	10	A
Aizsardzības klase	II	
Svars (bez pierīcēm)		
Ierīce ar grīdas tīrīšanas sprauslu	3,2	kg
Darbības rādiuss		
VC 5	8,5	m
VC 5 Premium	10,0	m
Gabarīti	ø 182 x	mm
(ierīce stāvēšanas pozīcijā)	261 x 621	
Sprauslu iekšējais diametrs	35	mm
Ekodizains saskaņā ar 666/2013		
Energoefektivitātes klase	A	
Indikatīvais elektroenerģijas patēriņš gadā	20	kWh/a
Mīksto segumu tīrīšanas klase	C	
Cieto grīdu tīrīšanas klase	A	
Putekļu emisijas klase	A	
Skaņas jaudas līmenis L _{WA}	77	dB(A)
Nominālais jaudas patēriņš	500	W

Rezervētas tiesības veikt tehniskas izmaiņas!

Bendrieji nurodymai



Prieš pradėdami naudoti įsigytą įrenginį, perskaitykite originalią naudojimo instrukciją ir pridėtus saugos reikalavimus. Vadovaukitės šiais dokumentais. Išsaugokite abu šiuos dokumentus, kad galėtumėte naudotis jais vėliau arba perduoti kitam savininkui.

Naudojimas pagal paskirtį

Šis universalus dulkių siurblys skirtas naudoti namų ūkyje ir nėra tinkamas naudoti pramonėje. Gamintojas neprisiima atsakomybės už galimą žalą, atsiradusią naudojant prietaisą ne pagal paskirtį ar netinkamai jį valdant.

Universalų dulkių siurblyj naudokite tik su:

- Originalūs filtrai.
- originaliais priedais, atsarginėmis dalimis ir specialiais priedais.

Universalus siurblys **nepritaikytas**:

- siurbti dulkes nuo žmonių arba gyvūnų;
- siurbti:
 - mažus gyvius (pvz., muses, vorus ir pan.);
 - sveikatai pavojingas, aštriabriaunes, karštas arba įkaitusias medžiagas;
 - skysčius arba skystas medžiagas;
 - lengvai užsidegančias arba sprogias medžiagas ir dujas;

Aplinkos apsauga



Pakuotės medžiagos gali būti perdirbamos. Neišmeskite pakuočių kartu su buitinėmis atliekomis, bet atiduokite jas perdirbimui.



Naudotų prietaisų sudėtyje yra vertingų, antriniam žaliavų perdirbimui tinkamų medžiagų, todėl jie turėtų būti atiduoti perdirbimo įmonėms.

Todėl naudotus prietaisus šalinkite pagal atitinkamą antrinių žaliavų surinkimo sistemą.

Elektros ir elektroniniuose prietaisuose dažnai būna dalių, su kuriomis netinkamai elgiantis arba netinkamai jas pašalinus gali kilti pavojus žmonių sveikatai ir aplinkai. Tačiau norint tinkamai eksploatuoti prietaisą šios dalys būtinos. Šiuo simboliu pažymėtas prietaisus draudžiama šalinti su buitinėmis atliekomis.

Filtrų atliekų tvarkymas

Filtras pagamintas iš aplinkai nekenkiančios medžiagos.

Juos galite šalinti kartu su buitinėmis atliekomis, jei į juos nėra įsiurbti medžiagų, kurias šalinti su buitinėmis atliekomis yra draudžiama.

Nurodymai apie sudedamąsias medžiagas (REACH)

Aktualią informaciją apie sudedamąsias dalis rasite adresu:

www.kaercher.com/REACH

Garantija

Kiekvienoje šalyje galioja mūsų įgaliotų pardavėjų nustatytos garantijos sąlygos. Galimus prietaiso gedimus garantijos galiojimo laikotarpiu pašalinsime nemokamai, jei tokių gedimų priežastis buvo netinkamos medžiagos ar gamybos defektai. Dėl garantinių gedimų šalinimo kreipkitės į savo pardavėją arba artimiausią klientų aptarnavimo tarnybą pateikdami pirkinį patvirtinantį kasos kvitą.

Klientų aptarnavimo tarnyba

Iškilus klausimams arba prietaisui sugedus Jums padės mūsų Kärcher filialo darbuotojai. Adresą rasite kitoje pusėje.

Atsarginės dalys

Naudokite tik originalius priedus ir atsargines dalis, taip užtikrinsite, kad prietaisas būtų eksploatuojamas patikimai ir be trūkčių.

Informaciją apie priedus ir atsargines dalis rasite čia: www.kaercher.com.

Valdymas

Prietaiso aprašymas

Paveikslėlius rasite 4 psl.

- 1 Rankena
- 2 Teleskopinio vamzdžio ilgio reguliatorius
- 3 Siurbimo galios reguliatorius
- 4 Tinklo jungiklis
- 5 Išmetamojo oro filtras
- 6 Išmetamojo oro filtro uždanga
- 7 Perjungiklis
- 8 Antgalis grindims
- 9 Stovėjimo padėtis
- 10 Grindų antgalio atblokovimo mygtukas
- 11 Kabelio kablys
- 12 Kabelio laikiklis
- 13 Elektros laidas su kištuku
- 14 Teleskopinio siurblio vamzdžio valymo anga
- 15 Pagrindinio filtro pavalkėlis
- 16 Filtro kasetė
- 17 Ilgalaikis filtras su pavalkėliu
- 18 Minkštų apmušalį antgalis
- 19 Sjaurasis antgalis
- 20 Šepetėlis baldams

Naudojimo pradžia

Paveikslas **1** iki **5**

Kabelio kablys

Paveikslas **3**

- Abu kabelio kabliai yra atkabinami.
- Kad kabelį galima būtų greitai nuimti, apatinį kabelio kabli galima pasukti į viršų.

Teleskopinio siurblio vamzdžio nustatymas

Paveikslas **4**

- Jeigu įrenginys nustatytas į stovėjimo padėtį, pirmiausia išjunkite stovėjimo padėtį.
- Šiuo tikslu prilaikydami kojelį antgalius grindims kiek paverskite įrenginį atgal.
- Laikykite nuspauštą mygtuką ir siurbimo vamzdį nustatykite norimu ilgiu.

Siurbimo galingumo nustatymas

Paveikslas **5**

Pastaba

Stumiant siurbimo galios reguliatorių galima individualiai nustatyti norimą siurbimo galią.

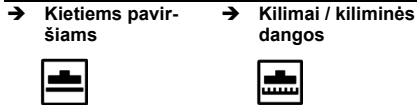
- **1 ir 2 pakopa: Nedidelės galios sritis**
Skirta siurbti jautrioms medžiagoms ir lengviems objektams, pvz., minkštiems baldams, kilimėliams, pagalvėms, užuolaidoms ir pan.
- **3 pakopa: Vidutinės galios sritis**
Kasdieniams valymo darbams esant vidutiniam užterštumui ir trumpo plauko kilimams valyti.

- **4 pakopa: Didelės galios sritis**
Skira sunkiai pašalinamiems nešvarumams nuo grindų valyti, kietoms grindų dangoms, ilgo plauko kilimams ir esant dideliam užterštumui.

Svarbi pastaba! Kilus perkaitimo pavojui, prietaisas automatiškai išsijungia. Išjunkite prietaisą ir ištraukite maitinimo kištuką. Patikrinkite, ar antgalis arba siurbimo žarna neužsikimšę ir ar nereikia pakeisti filtro. Pašalinę sutrikimą, prieš pradėdami vėl naudoti prietaisą, mažiausiai 1 valandą leiskite jam atvėsti.

Antgalio grindims nustatymas

Paveikslas 6



Priedų naudojimas

Paveikslas 7

- **Antgalis minkštiems apmušalams:** minkštiems baldams, čiužiniams, užuolaidoms ir pan. siurbti
- **Antgalis plyšiams:** pakraščiams, plyšiams ir šildytuvams valyti
- **Šepetėlis baldams:** skirtas tausojamai valyti baldus ir pažeidžiamus daiktus, pvz., knygas ir kt.

Darbo pabaiga

Paveikslas 8

Nešimas ir laikymas

Paveikslas 9

- Suvyniokite kabelį.
- Įrenginį (teleskopinis vamzdis neištrauktas) užfiksuokite stovėjimo padėtyje ant antgalių grindims.
- Įrenginį laikyti galima ir gulčioje padėtyje, pavyzdžiui, lentynoje arba spintoje.

Pastaba

Prietaisą laikykite sausoje patalpoje.

Priežiūra ir aptarnavimas

Pagrindinio filtro ištuštinimas

Patarimas: Pagrindinį filtrą ištuštinkite kiekvieną kartą panaudoję įrenginį.

Tolnesnius veiksmus žr.:

Paveikslas 10 iki 11

Pastaba

- Atsakant filtras automatiškai išvalomas ir nešvarumai pašalinami.

Ilgalaikio filtro ištuštinimas

Rekomenduojama: ilgalaikį filtrą išrinkite vėliausiai kas 3 mėnesius, ištuštinkite ir, jeigu reikia, išvalykite.

DĖMESIO

Įsiurbiamas kiekis gali skirtis priklausomai nuo siurbiamų medžiagų.

Esant smulkioms dulkelėms gali prireikti filtrą ištuštinti ir anksčiau.

Kad būtų užtikrintas geras filtravimas, ilgalaikius filtrus reikia pakeisti naujais pas 2 metus.

Tolnesnius veiksmus žr.:

Paveikslas 12 iki 15

Pastabos

- Atsakant filtras automatiškai išvalomas ir nešvarumai pašalinami.

- Ilgalaikį filtrą vėl įstatykite pagal ženklinius ant filtro ketesės ir užsukite iki galo, kol raudono apsauginio stiebo nebesimatys.

DĖMESIO

- *Jeigu raudonas apsauginis stiebas matosi, filtro ketesės negalima bus įdėti į įrenginį. Todėl filtro dangtelį toliau sukite, kol užsifiksuos.*
- *Į įrenginį montuokite tik sausą ilgalaikį filtrą.*

Išmetamojo oro filtro keitimas

Patarimas: Kad būtų užtikrintas geras filtravimas, išmetamojo oro filtrą keiskite 1 kartą per metus.

Paveikslas 16

- Išmetamojo oro filtro uždangą nutraukite išilgai įrenginio krašto, įstrižai į jį.
- Išmetamojo oro filtrą suspauskite iš abiejų pusių ir nuimkite.
- Uždėkite ir užfiksuokite naują išmetamojo oro filtrą.
- Išmetamojo oro filtro uždangą uždėkite ant įrenginio krašto, stumkite žemyn ir užfiksuokite.

Pagalba gedimų atveju

Siurbimo galia sumažėti gali dėl šių priežasčių:

- Užsikimšęs priedas: atsargiai pašalinkite kamštį siauru įrankiu.

Paveikslas 17

- Užsikimšęs teleskopinis siurbimo vamzdis: Uždangą prie rankenos kilstelėkite atsuktuvu ir atsargiai pašalinkite kamštį siauru įrankiu.
- Patikrinkite, ar filtras nėra pilnas arba pažeistas. Žr. skyrių „Patikra ir techninė priežiūra“.

Techniniai duomenys

Įtampa	220–240	V
Srovės rūšis	50–60	Hz
Elektros tinklo saugiklis (inertinis)	10	A
Apsaugos klasė	II	
Svoris (be priedų)		
Įrenginys su antgaliu grindims	3,2	kg
Darbo spindulys		
VC 5	8,5	m
VC 5 Premium	10,0	m
Matmenys (įrenginys stovėjimo padėtyje)	ø 182 x	mm
	261 x 621	
Nominalusis priedų plotis	35	mm
Ekologinis projektavimas pagal 666/2013		
Energinio efektyvumo klasė	A	
Metinės energijos sąnaudos	20	kWh/a
Kilimų valymo klasė	C	
Kietų grindų valymo klasė	A	
Dulkių emisijos klasė	A	
Garso galios lygis L_{WA}	77	dB(A)
Nominalioji imamoji galia	500	W

Gaminiojas pasilieka teisę keisti techninius duomenis!

Загальні вказівки



Перед першим використанням приладу прочитати цю оригінальну інструкцію з експлуатації і вказівки з техніки безпеки, що додаються. Діяти відповідно до них. Збережіть їх для подальшого користування або для наступного власника.

Правильне застосування

Цей універсальний пилосос призначено для використання вдома, а не для промислових цілей.

Виробник не несе відповідальності за збитки, завдані невідповідним або неправильним застосуванням пристрою.

Використовувати універсальний пилосос тільки з:

- Оригінальні фільтри.
- Оригінальними запасними частинами, аксесуарами та додатковим обладнанням.

Універсальний пилосос **не** призначено для:

- чищення людей та тварин.
- Збирання:
 - комах (наприклад, мух, павуків та інш.).
 - предметів, що шкідливі для здоров'я, мають гострі краї, гарячі або тліючі.
 - вологих предметів або рідин.
 - легкозаймистих або вибухонебезпечних речовин та газів.

Охорона довкілля



Матеріали упаковки піддаються переробці для повторного використання. Будь ласка, не викидайте пакувальні матеріали разом із домашнім сміттям, віддайте їх для повторного використання.



Старі пристрої містять цінні матеріали, що можуть використовуватися повторно. Тому, будь ласка, утилізуйте старі пристрої за допомогою спеціальних систем збору сміття.

Електричні та електронні прилади найчастіше містять складові частини, які у разі неправильного поводження з ними або неправильної утилізації можуть створити потенційну небезпеку для здоров'я людини та навколишнього середовища. Однак ці частини необхідні для належної експлуатації приладу. Прилади, позначені цим символом, забороняється утилізувати разом з побутовим сміттям.

Утилізація фільтрів

Фільтр виготовлений з екологічно безпечних матеріалів.

Якщо вони не містять речовин, що заборонені для утилізації домашнього сміття, Ви можете утилізувати їх зі звичайним домашнім сміттям.

Інструкції із застосування компонентів (REACH)

Актуальні відомості про компоненти наведені на веб-вузлі за адресою:

www.kaercher.com/REACH

Гарантія

У кожній країні діють умови гарантії, наданої відповідною фірмою-продавцем. Неполомки в роботі пристрою ми усуваємо безкоштовно протягом терміну дії гарантії, якщо вони викликані браком матеріалу чи помилками виготовлення. У випадку чинної гарантії звертійся до продавця чи в найближчий авторизований сервісний центр з документальним підтвердженням покупки.

Служба підтримки користувачів

У разі виникнення питань чи неполадок допомогу охоче нададуть у філіалах фірми KARCHER. Адреси див. на звороті.

Запасні частини

Слід використовувати лише оригінальні комплектуючі та оригінальні запасні деталі, тому що саме вони гарантують безпечну та безперебійну експлуатацію приладу.

Інформація щодо комплектуючих та запасних деталей міститься на сайті www.kaercher.com.

Експлуатація

Опис пристрою

Див. малюнки на сторінці 4

- 1 Ручка
- 2 Регулювання телескопічної трубки
- 3 Регулятор сили всмоктування
- 4 Клавіша Вмикач/вимикач
- 5 Фільтр для очищення повітря, що відходить
- 6 Кришка фільтра для очищення вихідного повітря
- 7 Кнопка перемикачання
- 8 Сопло для полу
- 9 Паркувальне положення
- 10 Розблокування насадки для підлоги
- 11 Гачки для кабелю
- 12 Затискач для кабелю
- 13 Мережевий кабель зі штекером
- 14 Отвір для чищення у телескопічній всмоктувальній трубі
- 15 Замок основного фільтра
- 16 Фільтрувальна касета
- 17 Фільтр з тривалим терміном служби із замком
- 18 Насадка для м'якої оббивки
- 19 Сопло для заповнення
- 20 Пензлик для меблів

Введення в експлуатацію

Малюнки 1 - 5

Гачки для кабелю

Рисунок 3

- Обидва гачки для кабелю відкидні.
- Для швидкого знімання кабелю нижній гачок можна повернути вгору.

Налаштування телескопічної всмоктувальної трубки

Рисунок 4

- Якщо пристрій знаходиться у паркувальному положенні, спочатку розблокувати паркувальне положення.
- Для цього утримувати насадку для підлоги ногою та трохи нахилити пристрій назад.
- Утримувати кнопку у нажатому положенні та налаштувати потрібну довжину всмоктувальної трубки.

Настроїка потужності всмоктування

Рисунок 5

Вказівка

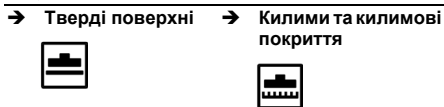
Силу всмоктування можна індивідуально налаштувати шляхом пересування регулятора сили всмоктування.

- **Ступінь 1 та 2: низька потужність**
Для очищення делікатних матеріалів та легких предметів, наприклад, м'яких меблів, килимових доріжок, подушок, гардин тощо.
- **Ступінь 3: середня потужність**
Для щоденного очищення у разі незначного забруднення та для очищення килимів з коротким ворсом.
- **Ступінь 4: висока потужність**
Для очищення жорстких підлогових покриттів, твердих підлог, килимів з довгим ворсом та у разі сильного забруднення.

Важлива вказівка! Пристрій автоматично вимикається у разі небезпеки перегріву. Вимкніть пристрій та витягніть мережвий кабель. Переконайтесь у тому, що насадка або всмоктувальна трубка не забилися та немає потреби у випорожненні фільтру. Після усунення несправностей залишити пристрій охолонути щонайменше на 1 годину, після цього пристрій знову готовий до експлуатації.

Налаштування насадки для підлоги

Рисунок 6



Застосувати комплектуючі

Рисунок 7

- **Насадка для м'якої оббивки:** для очистки м'яких меблів, матраців, гардин тощо
- **Насадка для стиків:** кутів, стиків, радіаторів опалення
- **Щітка для меблів:** для делікатного очищення меблів та речей, які можуть легко пошкодитись, наприклад, книг тощо

Закінчення роботи

Рисунок 8

Транспортування, зберігання

Рисунок 9

- Намотати кабель.
- Зафіксувати пристрій (телескопічна трубка складена) у паркувальному положенні на насадці для підлоги.
- Пристрій можна зберігати також у горизонтальному положенні, наприклад, на полиці або у шафі.

Вказівка

Зберігати пристрій в сухих приміщеннях.

Догляд та технічне обслуговування

Випорожнення основного фільтру

Рекомендація: основний фільтр випорожнювати після кожного застосування.

Подальший порядок дій див.:

малюнки 10 - 11

Вказівка

- Під час відкручення фільтр очищується автоматично, а бруд відстає.

Випорожнення фільтру з тривалим терміном служби

Рекомендація: Довгочасний фільтр знімати не рідше ніж кожні 3 місяці, спорожнювати та за необхідністю очищувати.

УВАГА

Всмоктувана кількість може змінюватися залежно від всмоктуваного матеріалу.

У разі збирання дрібного пилу випорожнення може знадобитись раніше.

Для забезпечення якісної фільтрації фільтр з тривалим терміном служби слід замінити новим фільтром кожні 2 роки.

Подальший порядок дій див.:

малюнки 12 - 15

Вказівки

- Під час відкручення фільтр очищується автоматично, а бруд відстає.
- Відповідно до маркування вставити фільтр у касету та повністю закрутити, поки червоний запобіжний стрижень стане непомітним.

УВАГА

- Якщо червоний запобіжний стрижень помітний, касету неможливо буде вставити у пристрій.
- Тому докрутити замок фільтра до упору.
- У пристрій вставляти тільки сухий фільтр.

Заміна фільтра для очищення вихідного повітря

Рекомендація: для забезпечення якісної фільтрації міняти фільтр для очищення вихідного повітря щороку.

Рисунок 16

- Витягти кришку фільтра уздовж краю пристрою навскіс угору.
- Стиснути фільтр з обох боків та зняти його.
- Вставити новий фільтр для очищення вихідного повітря і зафіксувати.
- Кришку фільтра вставити у край пристрою, пересунути вниз і зафіксувати.

Допомога для усунення неполадок

Можливі причини зменшення потужності всмоктування:

- Засмічення приладдя: обережно вузьким інструментом видалити засмічення.

Рисунок 17

- Засмічення телескопічної всмоктувальної трубки: на ручці за допомогою викрутки підняти кришку та обережно видалити засмічення вузьким інструментом.

- Перевірити, чи не повний або чи не пошкоджений фільтр.

Див. розділ «Догляд та технічне обслуговування».

Технічні характеристики

Напруга	220-240	V
Тип струму	50-60	Гц
Запобіжник (інерційний)	10	A
Клас захисту	II	
вага (без обладнання)		
Пристрій з насадкою для підлоги	3,2	кг
Радіус дії		
VC 5	8,5	м
VC 5 Premium	10,0	м
Розміри (Пристрій у паркувальному положенні)		
Номінальна ширина, додаткове обладнання	35	мм
Екологічний дизайн у відповідності до 666/2013		
Клас енергоспоживання	A	
Індикативне щорічне енергоспоживання	20	кВт година/рік
Клас очищення для килимів	C	
Клас очищення для твердої підлоги	A	
Клас викидів пилу	A	
Рівень потужності L_{WA}	77	дБ(A)
Номінальна споживана потужність	500	Вт

Можливі зміни у конструкції пристрою!

Жалпы нұсқаулар



Бұйымыңызды алғаш рет қолдану алдында осы түпнұсқа пайдалану бойынша нұсқаулықты және қамтылған қауіпсіздік бойынша нұсқауларды оқып шығыңыз. Оларға сай әрекет етіңіз. Кітаптардың екеуін де кейін пайдалану немесе кейінгі пайдаланушылар үшін сақтап қойыңыз.

Бұйымды мақсатына сәйкес қолдану

Dieser Universalstaubsauger ist für den privaten Gebrauch im Haushalt und nicht für gewerbliche Zwecke bestimmt.

Өндіруші бұйымды мақсатына сай емес қолдану немесе қате түрде қолданудан пайда болатын зияндар үшін жауапкершілік көтермейді.

Әмбебап шаңсорғышты тек төмендегілермен пайдалануға болады:

- Түрнұсқа сүзгілер.
- Түпнұсқалы қосалқы бөлшектер, керек-жарақтар не тапсырыс бойынша берілетін керек-жарақтар.

Әмбебап шаңсорғыш төмендегілерге **арналмаған**:

- Адамдар не жануарларды шаңсорғылау.
- Келесілерді шаңсорғылау: Микроағзалар (мысалы, шыбындар, өрмекшілер және т.б.). Денсаулық үшін зиянды, өткір, ыстық не жаңғыш заттар.

Ылғалды не сұйық заттар.

Тез тұтанғыш немесе жаныш заттар мен газдар.

Қоршаған ортаны қорғау



Қаптау материалдары екінші өндеуге жарамды. Қаптаманы үй қоқысына лақтырмауыңызды сұраймыз, оларды екінші өндеу үшін бөлек қойыңыз.



Өз мерзімін аяқтаған құралдарда бағалы, екінші өндеуге жарамды материалдар бар. Сондықтан қолданылған және ескі

бұйымдарды арнайы іріктеп жинау жүйелері

арқылы қалдықтарға тапсыруыңыз لازم. Электрлік және электрондық бұйымдардың құрамында қате қолдану немесе қате кедеге жарату нәтижесінде адам денсаулығына және қоршаған ортаға қауіп төндіруі ықтимал бөлшектер жиі кездеседі. Алайда аталған бөлшектер бұйымды тиісінше пайдалану үшін қажет болады. Осы таңбамен белгіленген бұйымдарды үй қоқыстарымен бірге тастауға болмайды.

Сүзгілерді кедеге жарату

Сүзгілер қоршаған ортаға зиян келтірмейтін материалдардан шығарылған.

Егер үй қалдықтары үшін рұқсат етілмеген заттар жоқ болса, қалыпты үй қалдықтарымен бірге тастауға болады.

Құрамындағы заттар туралы анықтамалар (REACH)

Бұйымның құрамындағы заттар туралы соңғы мағлұматтарды астыда көрсетілген интернет беттерімізде оқи аласыз:

www.kaercher.com/REACH

Кепілдеме

Бұйымдарымыз үшін әр елде жауапты өтім серіктестеріміз тарапынан шығарылатын кепілдеме шарттары күште болады. Егер материалдардың ақаулығы немесе дайындау барысындағы қателіктер табылса, біз ықтимал ақаулықтарды кепіл мерзімі ішінде ақысыз жөндейміз. Кепіл мерзімі ішінде наразылықтарыңыз болса, аспапты сатқан сауда мекемесіне немесе жақындағы өкілетті сервистік қызмет көрсету орнына сатып алу чегін көрсетіп, хабарласыңыз.

Өндірілген күні көрсетілген түр кестесінде шифрланған.

Жеке сандардың мағынасы келесідей болады:

Мысалы: 30190

- 3 Өндірілген жылы
- 0 Өндірілген ғасыры
- 1 Өндірілген онжылдық
- 9 Өндірілген айының екінші саны
- 0 Өндірілген айының бірінші саны

Сонымен бұл мысалда 30190 коды 09/(2)013 өндірілген күнін білдіреді.

Бұйым Қолданушыларға Қызмет Көрсету бөлігі

Сурақтарыңыз немесе кедергілер болған жағдайларда біздің KÄRCHER компаниясының өкілеттігінің мамандарымыз Өзіңізге өз көмектерің береді. Мекен-жайларды бетінің артқы жағына қараңыз.

Қосалқы бөлшектер

Тек түпнұсқа керек-жарақтар мен түпнұсқа қосалқы бөлшектерді қолдануыңыз, себебі олар бұйымның қауіпсіз және ақаусыз жұмысына кепілдік береді. Керек-жарақтар мен қосалқы құралдар туралы ақпарат www.kaercher.com веб-сайтында қолжетімді.

Қолдану

Бұйым сипаттамасы

Суреттерді 4-бетте қараңыз

- 1 Ұстау тұтқасы
- 2 Телескоп сорғыш түтігі реттеуі
- 3 Сорғылау күшін реттегіш
- 4 Қосу/өшіру түймесі
- 5 Ауа тазартқыш сүзгі
- 6 Ауа тазартқыш сүзгінің қақпағы
- 7 Ауыстырып-қосқыш түйме
- 8 Еден жууға арналған шүмегі
- 9 Тұрақ күйі
- 10 Еден шүмегінің босатқышы
- 11 Кабель ілгегі
- 12 Кабель қысқышы
- 13 Электр тоққа қосу кабелі мен ашасы
- 14 Телескоп сорғыш түтігінің тазартқыш саңылауы
- 15 Басты сүзгінің бекіткіші
- 16 Сүзгі кассетасы
- 17 Құлпы бар ұзақ мерзімді сүзгі
- 18 Жұмсақ жиһаздарды сору үшін шүмек
- 19 Жапсарлар үшін шүмек
- 20 Жиһаз жаққышы

Бұйымды іске қосу

Сурет 1 - 5

Кабель ілгегі

Сурет 3

- Кабель ілгектерінің екеуі де жайылады.
- Кабельді жылдам алып тастау үшін, төменгі кабельді жоғары қарай айналдыруға болады.

Телескоп сорғыш түтігінің реттеуі

Сурет 4

- Бұйым тұрақ күйіне қойылған кезде, алдымен тұрақ күйінен шығарыңыз.
- Ол үшін еден шүмегін аяқпен ұстап тұрып, бұйымды артқа қарай сәл аударыңыз.
- Түймені басып тұрып, сорғыш түтікті қалаған ұзындыққа орнатыңыз.

Сору күшінің күйге келтіруі

Сурет 5

Нұсқау

Сору күшінің реттегішін жылжыту арқылы қалаулы сору күшін жеке-жеке орнатуға болады.

- **1 және 2 қадамдары: Төмен күш диапазоны**
Сезімтал материалдарды және жұмсақ жиһаз, кілемшелер, жастықтар, гардиналар және т.б. сияқты жеңіл бұйымдарды сорғылауға арналған.
- **3-қадам: Орташа күш диапазоны**
Болмашы ластануды күнделікті тазалауға және төмен түкті еден кілемдерін тазалауға арналған.
- **4-қадам: Жоғары күш диапазоны**
Қатты еден төсемдерін, қатты едендерді, жоғары түкті еден кілемдерін және қатты ластануды тазалауға арналған.

Маңызды нұсқау! Қатты қызу қауіп туындаған кезде бұйым автоматты түрде өшеді. Бұйымды өшіріңіз де, желілік ашаны тартып шығарыңыз. Шүмек, немесе сорғыш түтіктің бітелмегенін немесе сүзгіні босату қажеттілігін тексеріңіз. Ақаулықты жойғаннан кейін бұйымды кемінде 1 сағат салқындатыңыз да, бұйым жұмысқа дайын болады.

Еден шүмегінің реттеуі

Сурет 6

- **Қатты беттер**
- **Кілемдер/кілем қаптамалары:**



Керек-жарақтарды қолдану

Сурет 7

- **Жұмсақ жиһаздарды сорғыш шүмек:** жұмсақ жиһаздарды, матрастарды, перделерді және т.б. сорғытып тазалау үшін.
- **Қуыс саптамасы:** бұрыштар, жапсарлар және батареяларға арналған
- **Жиһаз жаққышы:** жиһаз бен сезімтал заттарды, мысалы, кітаптар және т.б. мұқият тазалауға арналған.

Жұмысты аяқтау

Сурет 8

Тасымалдау, сақтау

Сурет 9

- Кабельді орап қойыңыз.
- Бұйымды (телескоп түтігі тартылмаған) еден шүмегіне тұрақ күйіне бекітіңіз.
- Бұйымды көлденен күйінде де сақтауға болады, мысалы, сөреде немесе шкафта.

Нұсқау

Бұйымды құрғақ бөлмеде сақтаңыз.

Қуту мен техникалық тексеру жұмыстары

Басты сүзгіні босату

Ұсыныс: Басты сүзгіні әр пайдаланған сайын босатыңыз.

Қосымша әдістерді қараңыз:

Сурет 10 - 11

Нұсқау

- Бұрап босатылған кезде сүзгі автоматты түрде тазаланып, кір кетіріледі.

Ұзақ мерзімді сүзгіні босату

Еңеңес: Ұзақ мерзімді сүзгіні шығарып алып, босатып, қажетінше үш ай сайын тазартыңыз.

НАЗАР АУДАРЫҢЫЗ

Сорылатын мөлшер сорылатын материалға байланысты болады.

Шаң жұқа болғанда арнайы босатуды ертерек орындау қажет болуы мүмкін.

Сүзудің жақсы нәтижелеріне қол жеткізу үшін, ұзақ мерзімді сүзгіні 2 жыл сайын жаңа сүзгіге алмастырыңыз.

Қосымша әдістерді қараңыз:

Сурет 12 - 15

Назарыңызда болсын

- Бұрап босатылған кезде сүзгі автоматты түрде тазаланып, кір кетіріледі.
- Ұзақ мерзімді сүзгіні сүзгі қасбетасындағы белгіге сай қайта орнатыңыз және қызыл сақтандырғыш өзек көрінбей тұрғанша толығымен бұрап бекітіңіз.

НАЗАР АУДАРЫҢЫЗ

■ *Егер сақтандырғыш өзек көрініп тұрса, сүзгі қасбетасын бұйым ішіне орнатуға болмайды. Сондықтан сүзгі құлпын одан әрі тірелгенше бұраңыз.*

- *Тек құрғақ ұзақ мерзімді сүзгіні бұйым ішіне орнатыңыз.*

Ауа тазартқыш сүзгіні ауыстыру

Ұсыныс: Сүзудің жақсы нәтижелеріне қол жеткізу үшін, ауа тазартқыш сүзгіні жылына 1 рет ауыстырып отырыңыз.

Сурет 16

- Ауа тазартқыш сүзгінің қақпағын бұйым жиегінің бойымен жоғары қарай еңіспен алып тастаңыз.
- Ауа тазартқыш сүзгіні екі жағынан бірге басып, алып тастаңыз.
- Жаңа ауа тазартқыш сүзгіні орнатыңыз және бекітіңіз.
- Ауа тазартқыш сүзгінің қақпағын бұйым жиегіне орнатыңыз, төмен жылжытыңыз және бекітіңіз.

Кедергілер болғанда көмек алу

Төмендетілген сору күші төмендегі жағдайларды тудыруы мүмкін:

→ Керек-жарақтағы бітеліс: Бітелісті жіңішке құралмен мұқият кетіріңіз.

Сурет 17

→ Телескоп сорғыш түтігіндегі бітеліс: Қақпақты тұтқасынан бұрауыш кілтпен көтеріңіз және бітелісті жіңішке құралмен мұқият кетіріңіз.

→ Сүзгінің толып кеткенін немесе зақымдалғанын тексеріңіз.

«Күтім және техникалық қызмет көрсету» тарауын қараңыз.

Техникалық мағлұматтар

Электр кернеуі	220 - 240	V
Электр тоқ түрі	50-60	Гц
Желілік сақтандырғыш (инерциялы)	10	A
Қорғау классы	II	
Бұйымның керек-жарақтарсыз салмағы		
Еден шүмегі бар бұйым	3,2	кг
Өрекет радиусы		
VC 5	8,5	м
VC 5 Premium	10,0	м
Өлшемдер (Тұрақ күйіндегі бұйым)	∅ 182 x 261 x 621	мм
Номиналдық мөлшері, керек-жарақтардың	35	мм
Экологиялық дизайн 666/ 2013 талаптарына сәйкес келеді		
Энергия тиімділігінің класы	A	
Жылдық энергия тұтынымының көрсеткіші	20	кВт-сағ/ A
Кілемдерді тазалау класы	C	
Қатты еденді тазалау класы	A	
Шаң шығару класы	A	
Дыбыс қуатының деңгейі L _{WA}	77	дБ(A)
Тұтынылатын атаулы қуат	500	Вт

Техникалық өзгерістер пайда болып қалуы мүмкін!

العناية والصيانة

تفريغ الفلتر الرئيسي

توصية: تفريغ الفلتر بعد كل استخدام.
للمزيد عن طريقة الاستخدام، انظر:

صورة 10 إلى 11

ملحوظة

← يتم عند الفتح تنظيف الفلتر وإزالة الأوساخ.

تفريغ الفلتر طويل الأجل

توصية: فك الفلتر طويل الأجل كل 3 شهور كحد أقصى لتفريغه وتنظيفه إذا لزم الأمر.

تنبيه

قد تختلف الكمية التي يمكن شفطها حسب نوع الشفط.

قد يكون من الضروري عند وجود الأتربة الناعمة خصوصاً أن يتم تفريغه في وقت مبكر.
لضمان عملية التصفية بشكل جيد، يجب تغيير الفلتر طويل الأجل كل سنتين.

للمزيد عن طريقة الاستخدام، انظر:

صورة 12 إلى 15

إرشادات

- يتم عند الفتح تنظيف الفلتر وإزالة الأوساخ.
- تركيب الفلتر طويل الأجل وفقاً لعلامة التمييز في صندوق الفلتر وإدارته بالكامل حتى تصيح عصا التأمين الحمراء غير مرئية.

تنبيه

■ إذا ظلت عصا التأمين الحمراء مرئية، فإن تركيب صندوق الفلتر في الجهاز سيكون غير ممكناً.
لذلك ينبغي الاستمرار بإدارة سداة الفلتر حتى النهاية.

■ يجب أن يكون الفلتر طويل الأجل دائماً جافاً عند تركيبه في الجهاز.

استبدال فلتر التهوية

توصية: لضمان عملية تصفية جيدة، ينبغي تغيير فلتر التهوية مرة في السنة.

صورة 16

← إزالة غطاء فلتر التهوية على طول حافة الجهاز بشكل مائل إلى أعلى.

← ضغط جانبي فلتر التهوية مع بعضهما البعض ثم إزالته.

← تركيب فلتر تهوية جديد وثبته جيداً.

← تركيب غطاء فلتر التهوية على حافة الجهاز ودفعه إلى أسفل ثم تثبيته.

المساعدة عند حدوث أعطال

يمكن أن تكون أسباب إنخفاض أداء الشفط التالية:
← إنسداد في الملحقات: إزالة الإنسداد بحرص عن طريق استخدام أداة دقيقة.

صورة 17

← إنسداد في ماسورة الشفط المتداخلة: إخراج الغطاء بالمقبض باستخدام مفك براغي وإزالة الإنسداد بحرص عن طريق استخدام أداة دقيقة.

← التأكد من عدم إمتلاء الفلتر بالكامل أو عدم وجود أضرار فيه.

انظر فصل "العناية والصيانة".

البيانات الفنية

V 220 - 240	الجهد الكهربائي
Hz 50 - 60	نوع التيار
10 أ	منصهرات التغذية الكهربائية الرئيسية (الوضع الساكن)
II	فئة الحماية
	الوزن (بدون الملحقات)
kg 3.2	جهاز مزود بغوهة أرضية
	مدى العمل
VC 5	مدى العمل
VC 5 Premium	مدى العمل
8.5 م	الأبعاد
10.0 م	(جهاز الإيقاف)
mm ø 182 x 261 x 621	اتساع القطر، الملحقات
mm 35	التصميم البيئي وفقاً لمعيار 666/2013
A	فئة كفاءة الطاقة
kWh/a 20	الاستهلاك الإرشادي للطاقة في السنة
C	فئة تنظيف السجاد
A	فئة تنظيف الأرضيات الصلبة
A	فئة انبعاثات الغبار
dB(A) 77	مستوى قوة الصوت L _{WA}
W 500	استهلاك الطاقة الاسمي

جميع حقوق إدخال تعديلات فنية محفوظة!

الاستخدام

وصف الجهاز

الصورة الإيضاحية انظر صفحة 4

1 مقبض

2 ضبط ماسورة الشفط المتداخلة

3 منظم قوة الشفط

4 زر التشغيل/الإيقاف

5 فلتر التهوية

6 غطاء فلتر التهوية

7 زر التحويل

8 فوهة الأرضية

9 وضع الإيقاف

10 محرر فوهة أرضية

11 خطافات الأسلاك

12 مشبك السلك

13 سلك كهربائي مع قابس

14 فتحة التنظيف بماسورة الشفط المتداخلة

15 غلق الفلتر الرئيسي

16 صندوق الفلتر

17 فلتر مزود بسدادة

18 رأس تنظيف المفروشات

19 فوهة الشقوق

20 فرشاة قطع الأثاث

التشغيل

صورة 1 إلى 5

خطاف الكابل

صورة 3

← يمكن طوي كلاً خطافي الكابل.

← لإزالة الكابل بشكل سريع يمكن إدارة خطاف

الكابل إلى أعلى.

ضبط ماسورة الشفط المتداخلة

صورة 4

← عندما يكون الجهاز موضعاً في وضع الإيقاف، ينبغي أن يتم فك وضع الإيقاف أولاً.

← لذلك ينبغي الضغط على الفوهة الأرضية بالقدم وإمالة الجهاز إلى الخلف بعض الشيء.

← الاستمرار بالضغط على الزر وتعديل ماسورة الشفط المتداخلة حسب الطول المرغوب.

ضبط قدرة الشفط

صورة 5

ملحوظة

يمكن أن يتم ضبط قوة الشفط بشكل فردي عن طريق دفع منظم قوة الشفط.

الدرجة 1 و 2: نطاق الأداء المنخفض

ينصح لشفط المواد الحساسة والخفيفة مثل الأثاث المنجد، سجاد الممرات، المخدات والستائر والخ.

الدرجة 3: نطاق الأداء المتوسط

للتنظيف اليومي للإتساخات الخفيفة وتنظيف السجاد بوبر قصير.

الدرجة 4: نطاق الأداء العالي

لتنظيف الأرضيات القوية، الأرضيات الصلبة، السجاد بوبر طويل وعند وجود إتساخات قوية جداً.

تنبيه هام! يتوقف الجهاز أوتوماتيكياً في حالة وجود خطر السخونة المفرطة. إيقاف الجهاز وخلع قابس الشبكة. تأكد من عدم انسداد الفوهة أو ماسورة الشفط كما يجب أن يتم تفريغ الفلتر. بعد إصلاح الخلل، يجب ترك الجهاز يبرد لمدة 1 ساعة على الأقل وبعد ذلك يكون الجهاز جاهزاً للتشغيل مرة أخرى.

ضبط الفوهة الأرضية

صورة 6

← الأسطح الصلبة ← السجاجيد / الموكيت



استخدام الملحقات

صورة 7

■ **فوهة قطع التجديد:** لتنظيف قطع الأثاث المنجدة والمراتب والستائر وغيرها

■ **فوهة الشقوق:** للحواف، الشقوق وأجهزة التدفئة

■ **فرشاة قطع الأثاث:** للتنظيف اللطيف لقطع الأثاث والأشياء الحساسة كالكتب وغيرها مثلاً.

إنهاء التشغيل

صورة 8

النقل، التخزين

صورة 9

← لف الكابل.

← تثبيت الجهاز (ماسورة الشفط المتداخلة غير مفتوحة) على الفوهة الأرضية في وضع الإيقاف.

← يمكن تخزين الجهاز أيضاً بوضع أفقي في الخزانة أو الرف مثلاً.

ملحوظة

يحفظ الجهاز في مكان جاف.

إرشادات عامة

يرجى قراءة إرشادات السلامة هذه قبل أول استخدام لجهازكم، ثم التعامل مع الجهاز وفقاً لهذه الإرشادات. تعامل على هذا النحو. احتفظ بدليل التشغيل هذا للاستخدام اللاحق أو للمالك التالي.

الاستخدام المطابق للتعليمات

هذه المكينة الكهربائية الشاملة مخصصة للاستخدام المنزلي فقط وليست مخصصة لأي أغراض تجارية.

لن تتحمل الشركة المنتجة مسؤولية أي أضرار محتملة قد تحدث نتيجة للاستخدام غير المطابق للمواصفات أو التشغيل الخاطئ.

لا تستخدم المكينة الكهربائية الشاملة إلا مع

المكونات التالية:

■ فلاتر أصلية.

■ قطع الغيار الأصلية أو الملحقات الأصلية أو

الملحقات الإضافية الأصلية.

المكينة الكهربائية الشاملة غير صالحة للاستخدامات التالية:

■ شطف الأشخاص أو الحيوانات.

■ شطف الآبي:

الكائنات الصغيرة (مثل الذباب، والعنكب، إلخ).

المواد الصنارة بالصحة أو المواد ذات الحواف

الحادة أو المواد الساخنة أو المتوهجة.

المواد الرطبة أو السائلة.

المواد القابلة لسرعة الاشتعال أو المواد

المتفجرة والغازات.

حماية البيئة

مواد التغليف قابلة للتدوير وإعادة الاستخدام.

يرجى عدم التخلص من العبوة في سلة

القمامة المنزلية ولكن عليك بتقديمها للجهات

المختصة بإعادة تدوير القمامة.

تحتوي الأجهزة القديمة على مواد قيمة قابلة

لإعادة التدوير والاستخدام والتي يجب

الاستفادة منها. لذا، قم بالتخلص من الأجهزة

القديمة بما يتوافق مع نظم التجميع المناسبة.

غالباً ما تشمل الأجهزة الكهربائية والإلكترونية على

مكونات قد تشكل خطورة على صحة الإنسان والبيئة

في حالة التعامل معها أو التخلص منها بصورة

خاطئة. غير أن هذه المكونات ضرورية لتشغيل

الجهاز بشكل سليم. ولذلك لا يجوز التخلص من

الأجهزة المميزة بهذا الرمز ضمن المهملات المنزلية.

التخلص من الفلاتر

الفلاتر مصنوعة من مواد صديقة للبيئة.

طالما أنها لا تحتوي على أية مواد قابلة للامتصاص

والتي يحظر القائها في سلة القمامة المنزلية، يمكنك

التخلص منها في سلة القمامة المنزلية العادية.

إرشادات حول المكونات (REACH)

تجد المعلومات الحالية حول المكونات في موقع

الإنترنت:

www.kaercher.com/REACH

الضمان

في كل دولة تسري شروط الضمان التي تضعها

شركة التسويق المختصة التابعة لنا. نحن نتولى

تصليح الأعطال التي قد تطرأ على جهازك بدون

مقابل خلال فترة الضمان طالما أن السبب في هذه

الأعطال ناجم عن وجود عيب في المواد أو في

الصنع. في حال استحقاق الضمان، يرجى التوجه

بقسيمة الشراء إلى أقرب موزع أو مركز خدمة

عملاء معتمد.

خدمة العملاء

يسر فرع شركة كيرشر أن يقدم لك المساعدة إذا

كانت لديك أية استفسارات أو في حالة حدوث

أعطال.

قطع الغيار

اقتصر على استخدام الملحقات التكميلية الأصلية

وقطع الغيار الأصلية، والتي تضمن تشغيل الجهاز

بشكل آمن وخال من الاختلالات.

تجد المعلومات الخاصة بالملحقات التكميلية وقطع

الغيار عبر موقع الويب: www.kaercher.com.



<http://www.kaercher.com/dealersearch>



Alfred Kärcher GmbH & Co. KG

Alfred-Kärcher-Str. 28 - 40

71364 Winnenden (Germany)

Tel.: +49 7195 14-0

Fax: +49 7195 14-2212