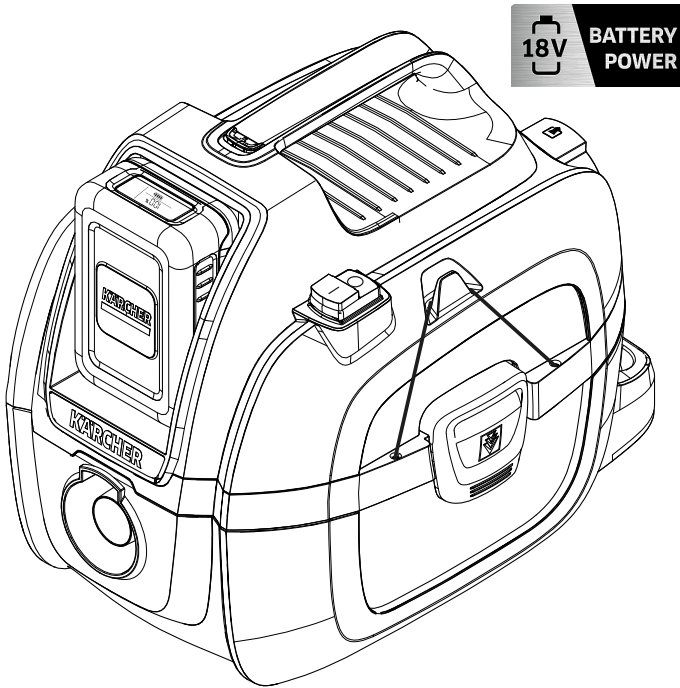


KÄRCHER

makes a difference

WD 1 Compact Battery WD 1 Compact Battery Set



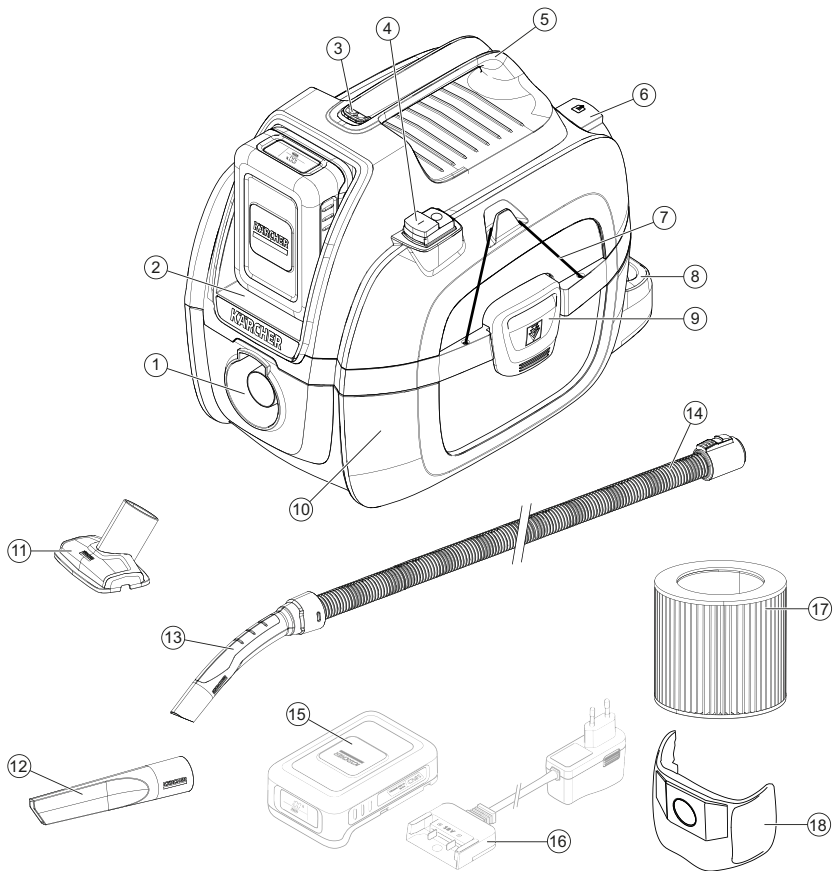
EAC

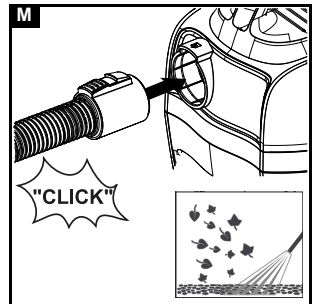
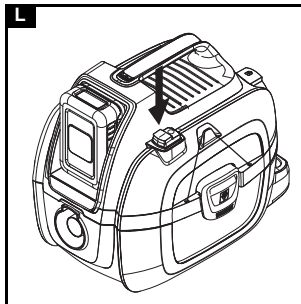
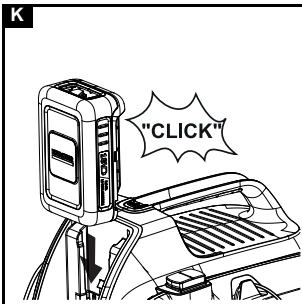
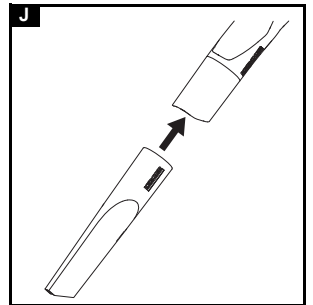
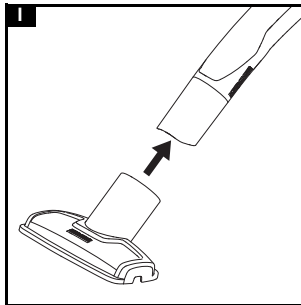
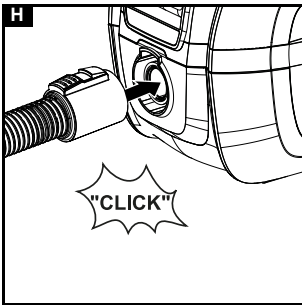
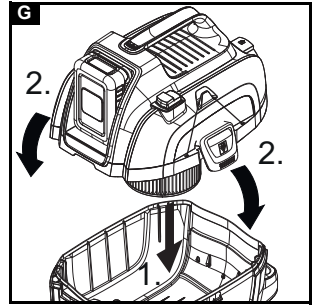
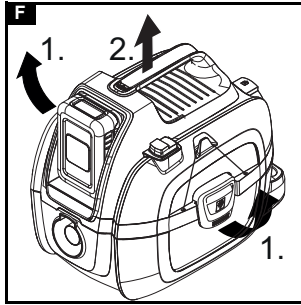
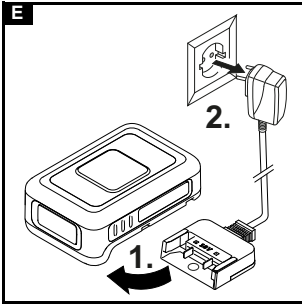
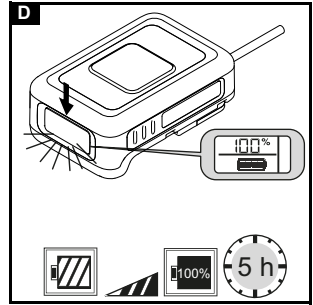
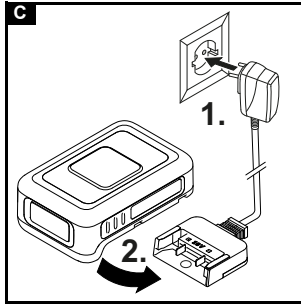
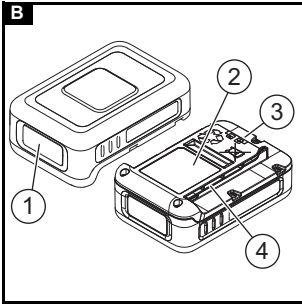


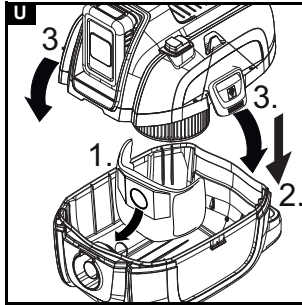
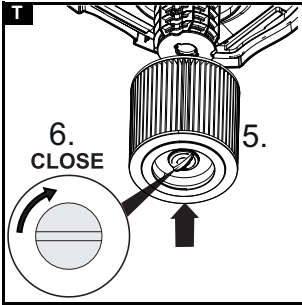
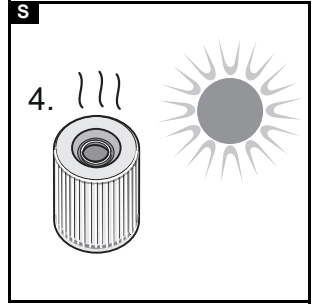
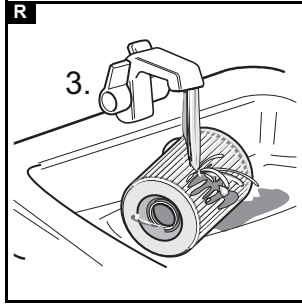
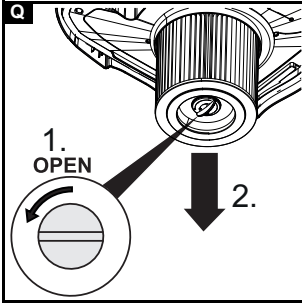
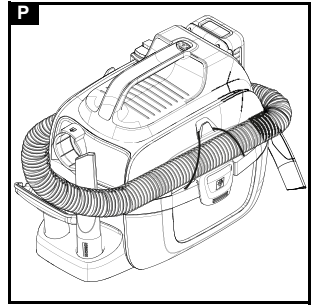
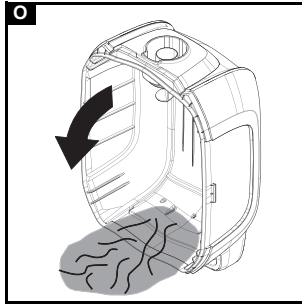
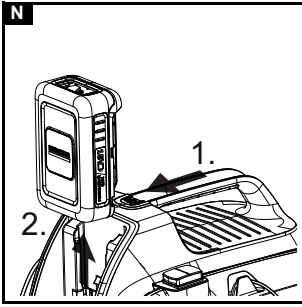
**Register
your product**
www.kaercher.com/welcome

9.765-285.0 (02/20)

A







Indicații generale



Înainte de prima utilizare a aparatului, citiți aceste instrucțiuni de utilizare originale și indicațiile de siguranță aferente. Respectați aceste instrucțiuni.

Păstrați ambele manuale pentru utilizarea ulterioară sau pentru viitorul posesor.

Indicații privind siguranța

Trepte de pericol

⚠ **PERICOL**

- *Indicație referitoare la un pericol iminent, care duce la vătămări corporale grave sau moarte.*

⚠ **AVERTIZARE**

- *Indicație referitoare la o posibilă situație periculoasă, care ar putea duce la vătămări corporale grave sau moarte.*

⚠ **PRECAUȚIE**

- *Indică o posibilă situație periculoasă, care ar putea duce la vătămări corporale ușoare.*

ATENȚIE

- *Indicație referitoare la o posibilă situație periculoasă, care ar putea duce la pagube materiale.*

Indicații de siguranță generale

- ⚠ **PERICOL** ● *Pericol de asfixiere. Nu țineți foliile de ambalaj la îndemâna copiilor.*

- ⚠ **AVERTIZARE** ● *Folosiți aparatul doar conform destinației.*

Cuprins

Indicații generale	150
Indicații privind siguranța	150
Încărcător cu ștecher	152
Utilizarea conform destinației	153
Protecția mediului	153
Serviciul pentru clienți	153
Accesorii și piese de schimb	154
Set de livrare	154
Descrierea aparatului	154
Elemente de operare	154
Procedeu de încărcare	154
Utilizarea setului de acumulatori	154
Montare	155
Punerea în funcțiune	155
Deservirea	155
Transportul	156
Îngrijirea și întreținerea	156
Remediarea defecțiunilor	156
Depozitarea	157
Garanție	157
Date tehnice	157
Date tehnice ale setului de acumulatori	157
Date tehnice încărcător standard	158

Luați în considerare condițiile locale și aveți grijă în timpul lucrului cu aparatul la terțe persoane, în special la copii. ● Persoanele cu capacități psihice, senzoriale sau mentale limitate sau care nu dispun de experiența sau cunoștințele necesare pot folosi aparatul doar dacă sunt supravegheate corespunzător, dacă sunt instruite de o persoană responsabilă de siguranța lor cu privire la utilizarea în siguranță a aparatului și înțeleg pericolele care rezultă din aceasta.

● Aparatul poate fi utilizat doar de persoane instruite cu privire la manevrarea acestuia sau care au dovedit că au capacitatea de a-l opera și care sunt delegate în mod expres să îl utilizeze.

● Este interzisă utilizarea aparatului de către copii. ● Copiii cu vârsta de minimum 8 ani pot folosi aparatul doar după ce au fost instruiți în privința utilizării de persoana răspunzătoare de siguranța lor, dacă sunt supravegheați în mod corespunzător și doar după ce au înțeles pericolele care pot apărea. ● Nu lăsați copiii nesupravegheați, pentru a vă asigura că nu se joacă cu aparatul. ● Copiii au voie să efectueze lucrări de curățare sau de întreținere doar sub supraveghere.

△ **PRECAUȚIE** ● Dispozitivele de siguranță au drept scop pro-

tecția dvs. Nu modificați și nu ignorați niciodată dispozitivele de siguranță.

Funcționare

△ **PERICOL**

- Se interzice funcționarea în zone cu pericol de explozie.
- Pericol de explozie
- Nu aspirați gaze, lichide sau particule inflamabile.
- Nu aspirați particule metalice reactive (de ex. aluminiu, magneziu sau zinc).
- Nu aspirați leșie nediluată sau acizi.
- Nu aspirați obiecte care ard sau care sunt incandescente. Aceste substanțe pot ataca și materialele utilizate la aparat.

△ **AVERTIZARE**

- Pericol de accidentare. Nu aspirați cu duza și cu țeava de aspirat în apropierea capului.

△ **PRECAUȚIE**

- Nu lăsați niciodată aparatul nesupravegheat cât timp este în funcțiune.
- Accidente sau deteriorări cauzate de răsturnarea aparatului. Înainte de orice activitate cu aparatul sau la acesta, trebuie să îi asigurați stabilitatea.

ATENȚIE

- Protejați aparatul de intemperii extreme, umiditate și căldură.
- Nu aspirați niciodată fără filtru, aparatul se poate deteriora.

Îngrijirea și întreținerea

Indicație

- Opreți aparatul înainte de orice lucrare de îngrijire și de întreținere și scoateți setul de acumulatori.

⚠ PRECAUȚIE

- Dispuneți realizarea lucrărilor de reparații și a lucrărilor la componentele electrice doar de către personalul autorizat de service.

⚠ AVERTIZARE

- Aparatul conține componente electrice, nu spălați aparatul cu apă curentă.

ATENȚIE

- Pentru curățare nu utilizați substanțe de lustruit, detergenți pentru sticlă sau multifuncționali.
- Înaintea unei perioade mai lungi de inactivitate, scoateți setul de acumulatori din aparat.
- Scoateți setul de acumulatori uzat din aparat și eliminați-l la deșeurile conform prevederilor legale.

Transportul

⚠ PRECAUȚIE

- Pentru a evita accidentele și vătămările, trebuie să respectați greutatea aparatului la transport.

Încărcător cu ștecher

Indicații privind siguranța

Indicație ● Citiți, în mod obligatoriu, indicațiile privind siguranța livrate împreună cu setul de acumulatori. Respectați indicațiile privind siguranța în timpul utilizării.

⚠ **PERICOL** ● Pericol de explozie. Nu încărcați baterii care nu sunt reîncărcabile. ● Nu utilizați încărcătorul în spații cu pericol de explozie. ● Nu aruncați acumulatorii în foc sau în gunoiul menajer. ● Evitați contactul cu lichidul scurs din acumulatorii defecte. Spălați imediat cu apă lichidul în caz de contact și consultați un medic în cazul contactului cu ochii.

⚠ **AVERTIZARE** ● Persoanele cu capacități psihice, senzoriale sau mentale limitate sau care nu dispun de experiența sau cunoștințele necesare pot folosi aparatul doar dacă sunt supravegheate corespunzător, dacă sunt instruite de o persoană responsabilă de siguranța lor cu privire la utilizarea în siguranță a aparatului și înțeleg pericolele care rezultă din aceasta.

● Copiii nu trebuie lăsați să se joace cu aparatul. ● Nu lăsați copiii nesupravegheați, pentru a vă asigura că nu se joacă cu aparatul. ● Copiii cu vârsta de minimum 8 ani pot folosi aparatul doar după ce au fost instruiți

în privința utilizării de persoana răspunzătoare de siguranța lor, dacă sunt supravegheați în mod corespunzător și doar după ce au înțeles pericolele care pot apărea. • Copiii au voie să efectueze lucrări de curățare sau de întreținere doar sub supraveghere. • Verificați concordanța dintre tensiunea de rețea cu tensiunea indicată pe plăcuța de tip a încărcătorului. • Folișiți încărcătorul numai pentru încărcarea acumulatorilor aprobate.

• Înainte de fiecare utilizare, verificați să nu fie deteriorat elementul de alimentare de la rețea, cablul de legătură, adaptorul de acumulatori și setul de acumulatori. Nu utilizați aparate deteriorate. Înlocuiți aparatul dacă este deteriorat. • Nu încărcați acumulatori deteriorate. Înlocuiți acumulatorii deteriorate cu acumulatori autorizați de KÄRCHER.

Nu este valabil pentru aparatele cu acumulator integrat

• Nu deschideți încărcătorul. Înlocuiți încărcătorul dacă este deteriorat sau defect. • Feriți cablul de legătură de căldură, muchii ascuțite, ulei sau părți componente în mișcare. • Înainte de a curăța încărcătorul sau de a efectua lucrări de întreținere, trageți ștecărul din priză.

⚠ PRECAUȚIE • Nu utilizați încărcătorul în stare udă sau murdară. • Nu introduceți setul de

acumulatori în stare udă sau murdară în adaptorul de acumulatori al încărcătorului.

ATENȚIE • Pericol de scurtcircuitare. Protejați contactele adaptorului de acumulatori de piesele metalice. • Pericol de scurtcircuitare. Nu țineți acumulatorii împreună cu obiecte de metal. • Pericol de deteriorare. Înfășurarea cablului de legătură în jurul elementului de alimentare de la rețea este interzisă. • Nu acoperiți încărcătorul în timpul funcționării. • Nu trageți încărcătorul de cablul de legătură. • Utilizați încărcătorul numai în spații interioare.

Utilizarea conform destinației

Utilizați aparatul exclusiv pentru uzul casnic. Aparatul este destinat utilizării ca aspirator universal, în conformitate cu descrierile și indicațiile privind siguranța referitoare la utilizarea, din aceste instrucțiuni de funcționare.

Este interzisă aspirarea cenușii și a jarului cu acest aparat.

Indicație

Prodătorul nu își asumă răspunderea pentru eventualele pagube care au fost provocate din cauza utilizării neconforme sau incorecte.

Protecția mediului



Materialele de ambalare sunt reciclabile. Vă rugăm să eliminați ambalajele în mod ecologic.



Aparatele electrice și electronice conțin materiale reciclabile prețioase și, uneori, componente precum baterii, acumulatori sau uleiuri, care, în cazul utilizării incorecte sau al eliminării

necorespunzătoare, pot reprezenta un potențial pericol pentru sănătatea oamenilor și pentru mediul înconjurător. Pentru funcționarea corectă a aparatului, aceste componente sunt necesare. Aparatele marcate cu acest simbol nu trebuie aruncate la gunoierul menajer.

Observații referitoare la materialele conținute (REACH)

Informații actuale referitoare la materialele conținute puteți găsi la adresa: www.kaercher.com/REACH

Serviciul pentru clienți

În caz de întrebări sau defecțiuni, filiala KÄRCHER vă ajută cu plăcere în continuare.

Accesorii și piese de schimb

Utilizați numai accesorii originale și piese de schimb originale; ele asigură funcționarea în siguranță și fără avarii a aparatului.

Informații despre accesorii și piesele de schimb se găsesc la adresa www.kaercher.com.

Set de livrare

Setul de livrare a aparatului este ilustrat pe ambalaj. La despachetare, verificați dacă conținutul este complet. Informații imediat distribuitorul dacă lipsesc accesorii sau dacă există deteriorări provocate în timpul transportului.

Descrierea aparatului

Figura A

- 1 Racordul furtunului de aspirat
- 2 Suportul setului de acumulatori
- 3 Tastă de deblocare a setului de acumulatori
- 4 Întrerupător principal (Pornit / Oprit)
- 5 Mâner de tras
- 6 Racord de purjare
- 7 Bandă de fixare pentru spațiul de păstrare a furtunului de aspirare
- 8 Suport de accesorii
- 9 Capac de recipient
- 10 Recipient
- 11 Duză pentru tapițerie
- 12 Duze pentru crăpături
- 13 Mâner
- 14 Furtun de aspirare
- 15 Set de acumulatori
- 16 *Încărcător
- 17 Filtru cartuș
- 18 Elemente de comandă

* opțional

Elemente de operare

Figura B

- 1 Ecran
- 2 Plăcuță cu caracteristici
- 3 Contacte
- 4 Suport

Procedeu de încărcare

Indicație

Încărcați seturile de acumulatori Battery Power (+) 18/25 și 18/50 numai cu încărcătoarele de set de acumulatori pentru platforma KÄRCHER 18 V Battery Power. Seturile de acumulatori noi sunt doar preîncărcate și trebuie încărcate complet înainte de prima utilizare. Ecranul este activat la primul procedeu de încărcare.

Descărcați setul de acumulatori la prima utilizare până la decuplare, pentru ca afișajul stării de încărcare să funcționeze corect.

Noile seturi noi de acumulatori ating capacitatea totală după aprox. 5 cicluri de încărcare și descărcare.

Reîncărcați seturile de acumulatori nefolosite mult timp înainte de utilizare.

La temperaturi sub 0 °C scade capacitatea setului de acumulatori.

La temperaturi sub -20 °C și peste 60 °C depozitarea îndelungată poate reduce capacitatea setului de acumulatori.

Dacă ecranul nu indică nimic în timpul încărcării, capacitatea acumulatorilor este epuizată sau foarte redusă. Ecranul indică timpul de încărcare rămas, de îndată ce setul de acumulatori este încărcat suficient. Dacă după un timp mai lung nu este afișat nimic, setul de acumulatori este defect. Înlocuiți setul de acumulatori.

Figura C

1. Introduceți ștecărul de rețea în priză.
2. Împingeți setul de acumulatori în suportul încărcătorului. Încărcarea este inițializată automat. Timpul de încărcare rămas este afișat pe ecranul setului de acumulatori, în minute, în timpul procedurii de încărcare.

Figura D

Timpul de încărcare pentru un set de acumulatori gol 18/25 este de cca 5 ore, la un încărcător standard. Timpul de încărcare cu un **încărcător rapid poate fi de cca 45 minute, până la o încărcare de 80 %.

Dacă setul de acumulatori este încărcat complet, pe ecran este afișat 100 %. Procedul de încărcare s-a încheiat.

Figura E

3. Scoateți setul de acumulatori din încărcător.
4. Scoateți ștecărul de rețea din priză.

Indicație

Până la utilizare, setul de acumulatori încărcat poate fi lăsat în încărcător. Nu există pericolul de încărcare excesivă.

Evitați consumul de energie care nu este necesar și decuplați încărcătorul, dacă setul de acumulatori este încărcat complet.

** Accesoriu special

Utilizarea setului de acumulatori

Ecran

Setul de acumulatori dispune de un ecran. Pe display pot fi citite următoarele:

- Stare de încărcare
- Progresul încărcării
- Durată de funcționare rămasă



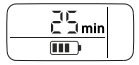
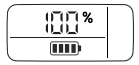
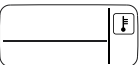
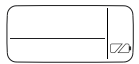
Indicație

Adaptarea duratei de funcționare este generată prin comutarea de putere!

- Mesaje de eroare

Afișajul depinde de aparatul utilizat, la montarea setului de acumulatori.

Afișaj	Semnificație
Depozitarea setului de acumulatori	

Afișaj	Semnificație
	Starea de încărcare a setului de acumulatori în caz de neutilizare.
Utilizarea setului de acumulatori	
	Durata de încărcare rămasă a setului de acumulatori în caz de utilizare.
Încărcarea setului de acumulatori	
	Durata de încărcare rămasă a setului de acumulatori la încărcare.
	Setul de acumulatori este încărcat complet.
Afișare erori	
	Temperatura setului de acumulatori se află în afara intervalului de temperatură admis sau setul de acumulatori este blocat din cauza scurtcircuitului.
	Setul de acumulatori este defect sau blocat ca măsură de siguranță. Nu mai folosiți setul de acumulatori și eliminați-l în mod corect.

Montare

Deschiderea aparatului

Figura F

1. Deschideți capacele recipientului.
2. Scoateți capul aparatului de mânerul de tras.

Închiderea aparatului

Figura G

1. Așezați capul aparatului pe recipient.
2. Închideți capacele recipientului.

Punerea în funcțiune

Racordarea accesoriilor

Figura H

1. Apăsăți furtunul de aspirare pe racordul furtunului de aspirat de la aparat, până ce se fixează.
 - a Pentru scoatere, apăsați pe elementele de înclchetare și scoateți furtunul de aspirare.
2. Conectați duza de aspirație și mânerul.

Figura J

3. Conectați duza de colț și mânerul.

Montarea setului de acumulatori

Figura K

1. Introduceți setul de acumulatori de sus în suportul setului de acumulatori, până ce setul de acumulatori se fixează.

Indicație

Utilizați exclusiv seturile de acumulatori Battery Power (+) 18/25 sau 18/50.

Pornirea aparatului

Figura L

1. Apăsăți tasta I pentru a porni aparatul. Funcția de aspirație respectiv de purjare se activează.

Deservirea

ATENȚIE

Deteriorarea aparatului

Lucrați întotdeauna cu filtrul cartuș montat, atât la aspirarea umedă cât și la cea uscată.

Aspirare uscată

ATENȚIE

Deteriorarea filtrului cartuș

La trecerea de la aspirarea umedă la cea uscată, un filtru cartuș umed se poate înfunda și poate deveni inutilizabil.

Lăsați filtrele cartuș să se usuce bine înainte de aspirarea uscată sau înlocuiți-l cu unul uscat.

La nevoie, schimbați filtrul cartuș.

1. Pentru aspirarea particulelor de praf fin montați o pungă de filtru.
 - Gradul de umplere al pungii de filtru depinde de murdăria aspirată.
 - În cazul prafului fin, al nisipului etc. punga de filtru trebuie schimbată mai des.
 - Pungile de filtru înfundate pot pocni, înlocuiți pungile de filtru la timp.

Aspirare umedă

ATENȚIE

Pagube din cauza umidității

Nu utilizați pungă de filtru în cazul aspirației umede.

Indicație

Dacă recipientul este plin, un flotor închide orificiul de aspirație și aparatul funcționează cu turație mântă.

Opriiți imediat aparatul și golii recipientul.

1. Pentru aspirarea umidității respectiv a lichidelor, introduceți duza de tapietierie sau de colț pe mâner, vezi capitolul Racordarea accesoriilor.

Funcția de purjare

Curățarea unor locuri greu accesibile sau unde aspirarea nu este posibilă, de ex. frunze moarte din stratul de pietriș.

Figura M

1. Introduceți furtunul de aspirare în racordul de purjare, până ce furtunul de aspirare se fixează.

Finalizarea funcționării

Figura N

1. Apăsăți tasta 0 pentru a opri aparatul.

Figura O

2. Împingeți spre față tasta de deblocare de la setul de acumulatori și scoateți setul de acumulatori în sus din suportul setului de acumulatori.
3. Încărcarea setului de acumulatori, după caz, vezi capitolul Procedeu de încărcare.

Golirea recipientului

Figura O

1. Deschiderea aparatului, vezi capitolul Montare.
2. Golii recipientul.
3. Închiderea aparatului, vezi capitolul Montare.

Depozitarea aparatului

Figura P

1. Depozitați duza de tapițerie și de colțuri în aparat.
2. Înfășurați furtunul de aspirare în jurul aparatului și fixați-l cu benzile de fixare pentru păstrarea furtunului de aspirare.
3. Păstrați aparatul în spații uscate.

Păstrarea setului de acumulatori

Indicație

Independent de regimul de funcționare, ecranul LCD consumă puțin din capacitatea acumulatorului, indiferent dacă acumulatorul este în aparat sau în afara lui.

1. Vezi capitolul Depozitarea.

Transportul

⚠ PRECAUȚIE

Nerespectarea greutății

Pericol de accidentare și de deteriorare

În cadrul transportului și al depozitării, țineți cont de greutatea aparatului.

1. La transportul aparatului în vehicule, ancorați-l în conformitate cu directivele aplicabile, pentru a preveni alunecarea și răsturnarea.

Transportul cu mână

1. Ridicați și transportați aparatul de mânerul de tras.

Transportul în autovehicule

1. Asigurați aparatul împotriva alunecării și a răsturnării.

Îngrijirea și întreținerea

Aparatul și accesoriile

1. Întrețineți aparatul și componentele accesoriei din material plastic cu o soluție obișnuită de curățare pentru material plastic.
2. După caz, spălați recipientele și accesoriile cu apă și uscați-le înainte de reutilizare.
3. Contactele de încărcare trebuie verificate periodic și curățate dacă este nevoie.

Curățarea filtrelor cartuș

Indicație

Recomandare: Înlocuiți filtrele cartuș 1 dată pe an.

1. Deschiderea aparatului, vezi capitolul Montare.

Figura Q

2. Demontați filtrele cartuș.

Figura R

3. La nevoie, curățați filtrele cartuș cu apă de la robinet, nu frecăți și nu periați.

Figura S

4. Lăsați filtrele cartuș să se usuce complet înainte de montare.

Figura T

5. Montați filtrele cartuș.
6. Închiderea aparatului, vezi capitolul Montare.

Înlocuirea pungii filtru

1. Deschiderea aparatului, vezi capitolul Montare.
2. Scoateți punga filtru.

Figura U

3. Montați noua pungă filtru.
4. Închiderea aparatului, vezi capitolul Montare.

Remedierea defecțiunilor

Defectele au deseori cauze simple, pe care le puteți remedia cu ajutorul următoarelor sfaturi. În caz de neclă-

rități sau pentru defecte care nu se regăsesc aici, vă rugăm să vă adresați serviciului autorizat pentru clienți.

Defecțiuni

Aparatul nu funcționează

Setul de acumulatori nu stă așezat corect în suportul setului de acumulatori.

1. Introduceți setul de acumulatori în suportul setului de acumulatori, până ce se fixează.

Starea de încărcare a setului de acumulatori (vezi ecranul) este prea redusă.

1. Încărcați setul de acumulatori.

Setul de acumulatori sau încărcătorul este defect.

1. Înlocuiți setul de acumulatori sau încărcătorul.

Aparatul se deconectează automat

Aparatul / setul de acumulatori se încinge.

1. Așteptați, până când aparatul / setul de acumulatori s-a răcit.

Recipientul este plin cu apă și din acest motiv plutitorul este activat.

1. Goliți recipientul.

Forța de aspirare scade

Duza de tapițerie respectiv duza de colț, mânerul sau furtunul de aspirare sunt înfundate.

1. Verificați duza de tapițerie respectiv duza de colț, mânerul sau furtunul de aspirare și curățați, dacă este cazul.

Filtrul cartuș este murdar.

1. Curățați filtrul cartuș, vezi Curățarea filtrelor cartuș. Punga filtru este prea plină.

1. Înlocuiți punga filtru, vezi Înlocuirea pungii filtru.

Eroare generală

Ecranul afișează simbolul bateriei tăiate

Setul de acumulatori este defect sau blocat ca măsură de siguranță.

1. Nu utilizați setul de acumulatori.
2. Eliminați ecologic setul de acumulatori, conform prevederilor legale.

Eroare la încărcare

Setul de acumulatori nu încarcă, lampa de control de la încărcător este stinsă, ecranul este stins.

Încărcătorul este defect.

1. Înlocuiți încărcătorul.

Setul de acumulatori nu încarcă, lampa de control de la încărcător clipește, ecranul este aprins.

Este posibil ca temperatura acumulatorului să nu fie în parametrii normali.

Încărcătorul este defect.

1. Respectați afișajul de pe ecran.

2. Înlocuiți încărcătorul.

Setul de acumulatori nu încarcă, ecranul este aprins
Încărcătorul este defect.

1. Înlocuiți încărcătorul.

Setul de acumulatori nu încarcă, ecranul este stins

Setul de acumulatori este complet descărcat sau defect.

1. Așteptați să vedeți dacă ecranul indică după un timp durata de încărcare rămasă.

Dacă ecranul rămâne stins, setul de acumulatori este defect.

2. Înlocuiți setul de acumulatori.

Setul de acumulatori nu încarcă, ecranul indică simbolul de temperatură

Temperatura setului de acumulatori este prea redusă/ridicată.

1. Aduceți setul de acumulatori într-o încăpere cu condiții de temperatură moderate și așteptați până ce temperatura setului de acumulatori se situează în parametrii normali, vezi capitolul Date tehnice ale setului de acumulatori.
Încărcarea este inițializată automat.

Eroare în funcționare

Ecranul afișează simbolul de temperatură

Temperatura setului de acumulatori este prea redusă/ridicată.

1. Așteptați, până ce temperatura setului de acumulatori se situează la parametrii normali, vezi capitolul Date tehnice ale setului de acumulatori.

În caz de scurtcircuit, setul de acumulatori este blocat pentru utilizare timp de 30 de secunde. Dacă scurtcircuitul apare mai des, setul de acumulatori este blocat permanent.

1. Pentru deblocare, conectați setul de acumulatori la încărcător.

Ecranul afișează durata de funcționare rămasă 0, aparatul se deconectează

Setul de acumulatori este descărcat.

1. Încărcați setul de acumulatori.

Eroare la depozitare

Ecranul nu afișează capacitatea rămasă

Setul de acumulatori este descărcat.

1. Încărcați setul de acumulatori.

Ecranul afișează o capacitate rămasă de 70%, deși setul de acumulatori este încărcat complet

Setul de acumulatori se află în modul automat de depozitare. Modul de depozitare se activează, dacă acumu-

latorul nu a fost utilizat mai mult de 21 de zile. Această funcție protejează celulele acumulatorului contra îmbătrânirii rapide și mărește durata de viață.

1. Încărcați complet setul de acumulatori înainte de următoarea utilizare.

Depozitarea

ATENȚIE

Umiditate și căldură

Pericol de deteriorare

Depozitați seturile de acumulatori numai în spații închise, cu umiditate scăzută a aerului și la sub 27 °C. Dacă setul de acumulatori este depozitat la peste 70 % și nu este utilizat timp de mai mult de 21 de zile, se activează automat un mod de depozitare care descarcă parțial setul de acumulatori la 70 %.

Ecranul setului de acumulatori indică starea de încărcare actuală. Ecranul indică și starea de încărcare, și când setul de acumulatori nu este racordat la un încărcător.

Dacă ecranul setului de acumulatori se stinge în timpul depozitării, capacitatea acumulatorilor este epuizată și ecranul se deconectează.

1. Încărcați setul de acumulatori.

Garanție

În fiecare țară sunt valabile condițiile de garanție publicate de distribuitorul nostru din țara respectivă. Eventuale defecțiuni ale acestui aparat, care survin în perioada de garanție și care sunt rezultatul unor defecte de fabricație sau de material, vor fi remediate gratuit. Pentru a putea beneficia de garanție, prezentați-vă cu chitanța de cumpărare la magazin sau la cea mai apropiată unitate de service autorizată.

(Pentru adresă, consultați pagina din spate)

Date tehnice

WD 1 Compact Battery

Conexiune electrică

Tensiune acumulator	V	18
Randament nominal	W	230

Date privind puterea aparatului

Interval de funcționare cu acumulator complet încărcat, în regim normal	min	10
---	-----	----

Dimensiuni și greutate

Greutate	kg	3,5
Lungime	mm	386
Lățime	mm	279
Înălțime	mm	312

Sub rezerva modificărilor tehnice.

Date tehnice ale setului de acumulatori

Battery Power	*18/25	**18/50
Tensiune nominală acumulator	V 18	
Tip de acumulatori	- Li-Ion	

Battery Power	*18/25	**18/50
Capacitate nominală (conform IEC/EN 61690)	Ah 2,4	4,8
Capacitate nominală (conform datelor producătorului celulelor)	Ah 2,5	5,0

Battery Power		*18/25	**18/50
Energie nominală (conform UN 3480)	Wh	43,2	86,4
Curent de încărcare max.	A	4	8
Tip de protecție	–	IPX5	
Greutate	kg	0,615	0,918
Temperatură de funcționare	°C	-20...40	
Temperatură de încărcare	°C	0...40	
Temperatură de depozitare	°C	-20...60	
Dimensiuni (lungime x lățime x înălțime)	m	133 x 88 x 50	133 x 88 x 72

Sub rezerva modificărilor tehnice.

* opțional, ** Accesoriu special

Date tehnice încărcător standard

		*Încărcător standard BC 18 V
Tensiune nominală set de acumulatori	V	18
Curent de încărcare max.	A	0,5
Tip set de acumulatori	–	Li-Ion
Platformă set de acumulatori	–	Battery Power (+)
Tensiune de rețea	V	100...240
Frecvență	Hz	50-60
Curent absorbit	A	max. 0,3
Clasă de protecție	–	II
Greutate (fără set de acumulatori)	g	160

Sub rezerva modificărilor tehnice.

* opțional