

K 2 Power Control



Deutsch	5
English	9
Français	14
Italiano	19
Nederlands	23
Español	28
Português	33
Dansk	38
Norsk	42
Svenska	46
Suomi	51
Ελληνικά	55
Türkçe	60
Русский	65
Magyar	70
Čeština	75
Slovenščina	79
Polski	84
Românește	89
Slovenčina	93
Hrvatski	98
Srpski	102
Български	107
Eesti	112
Latviešu	117
Lietuviškai	121
Українська	126

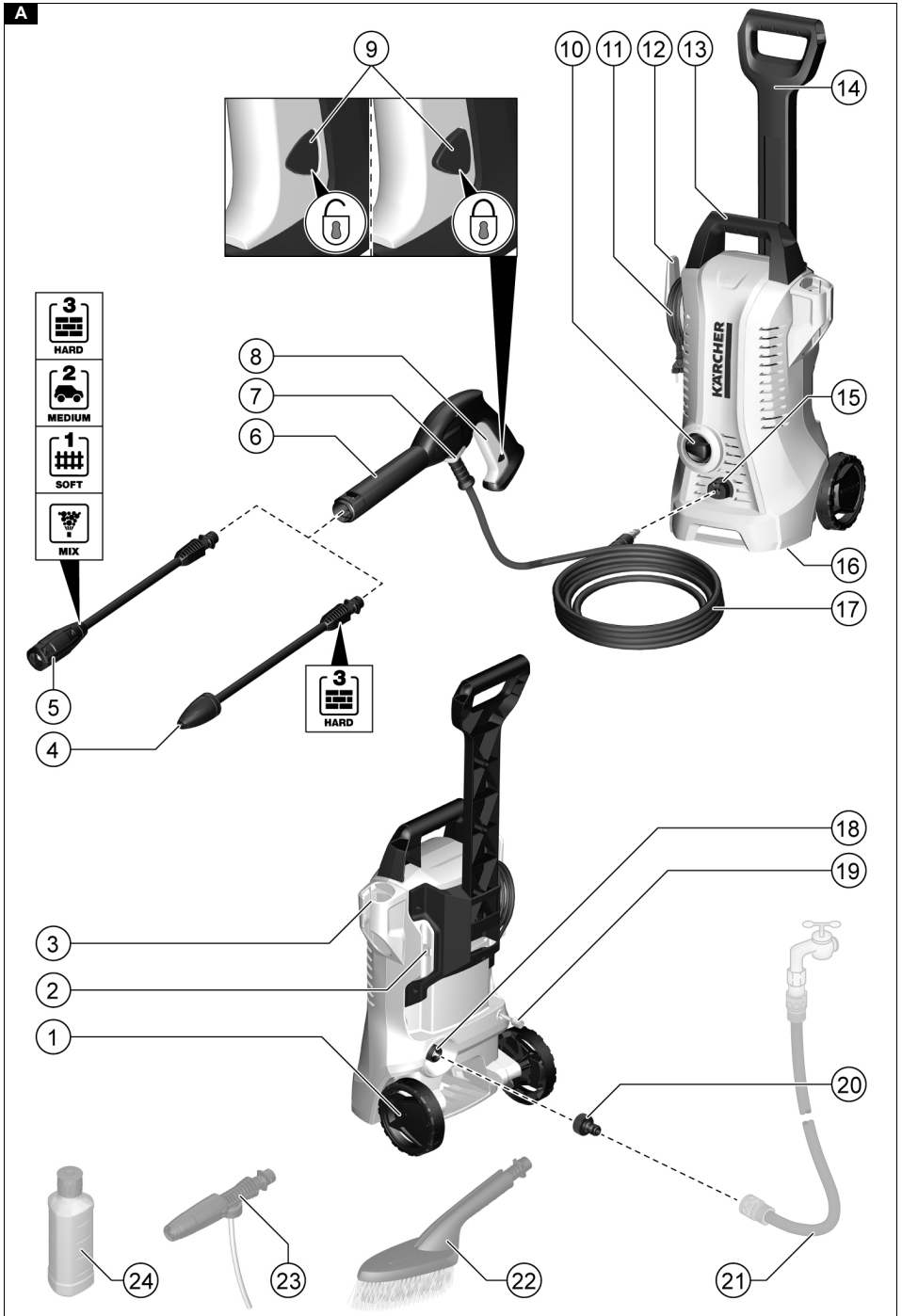


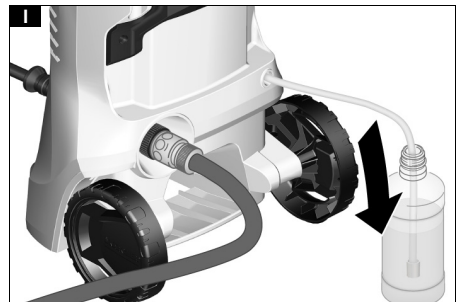
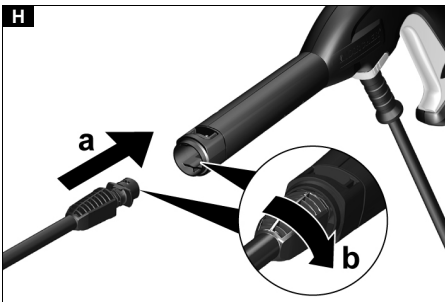
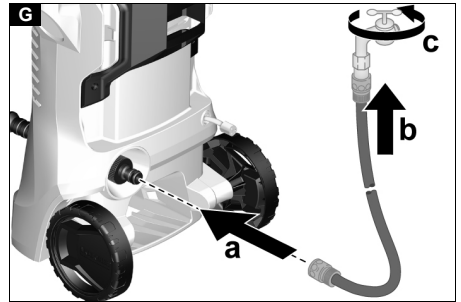
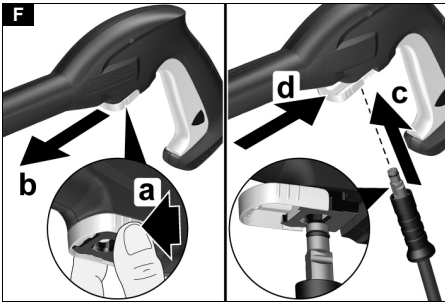
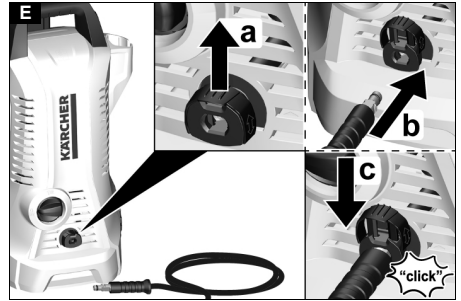
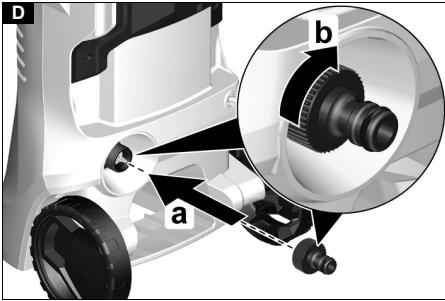
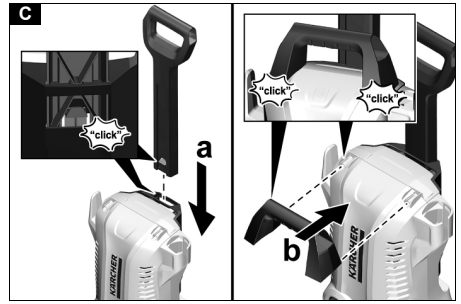
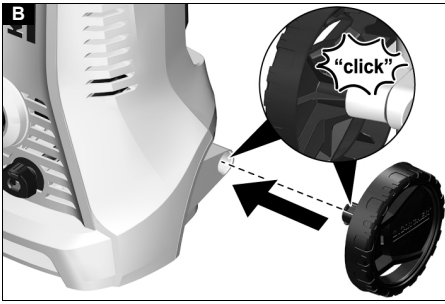
**Register
your product**
www.kärcher.com/welcome

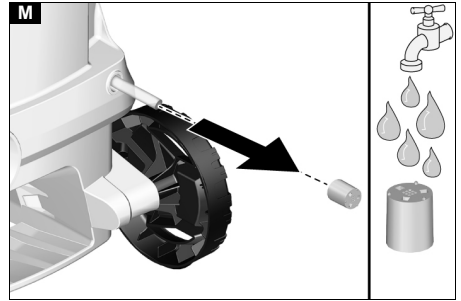
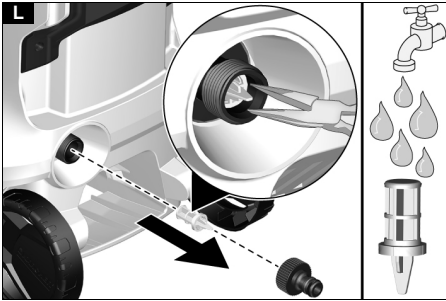
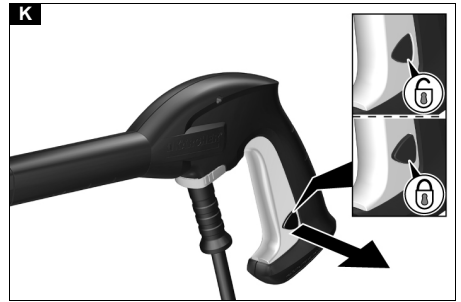
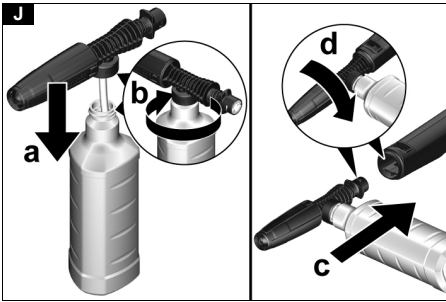


59696000 (09/20)

A







Cuprins

Indicații generale	89
KÄRCHER Home & Garden App	89
Protecția mediului	89
Utilizarea conform destinației	89
Accesorii și piese de schimb	89
Set de livrare	89
Descrierea aparatului	89
Dispozitive de siguranță	90
Simboluri pe aparat	90
Montajul	90
Punerea în funcțiune	90
Funcționare	90
Transport	91
Depozitarea	92
Îngrijirea și întreținerea	92
Remedierea defecțiunilor	92
Garanție	92
Date tehnice	93
Declarație de conformitate UE	93

Indicații generale



Înainte de prima utilizare a aparatului, citiți aceste instrucțiuni de utilizare originale și indicațiile de siguranță aferente.

Respectați aceste instrucțiuni.

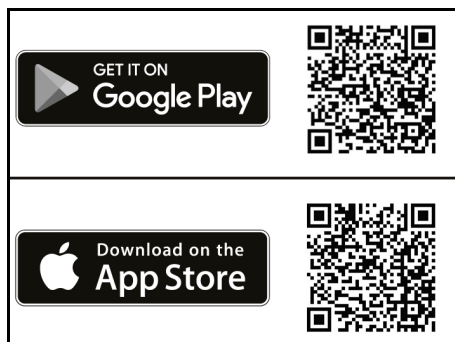
Păstrați ambele manuale pentru utilizarea ulterioară sau pentru viitorul posesor.

KÄRCHER Home & Garden App

KÄRCHER Home & Garden App cuprinde:

- Informații despre montaj și punerea în funcțiune
- Informații despre domeniile de aplicare
- Sfaturi și trucuri
- Întrebări frecvente cu asistență detaliată în cazul defecțiunilor
- Conexiune la Centrul de service KÄRCHER

Aplicația poate fi descărcată de aici:



Marcă comercială

- Google Play™ și Android™ sunt mărci comerciale sau mărci înregistrate Google Inc.
- Apple® și App Store® sunt mărci comerciale sau mărci înregistrate Apple Inc.

Protecția mediului



Materialele de ambalare sunt reciclabile. Vă rugăm să eliminați ambalajele în mod ecologic.



Aparatele electrice și electronice conțin materiale reciclabile prețioase și, uneori, componente precum baterii, acumulatori sau uleiuri, care, în cazul utilizării incorecte sau al eliminării

necorespunzătoare, pot reprezenta un potențial pericol pentru sănătatea oamenilor și pentru mediul înconjurător. Pentru funcționarea corectă a aparatului, aceste componente sunt necesare. Aparatele marcate cu acest simbol nu trebuie aruncate la gunoier menajer.



Lucrări de curățare care produc apă uzată uleioasă, de ex. la spălarea motoarelor, spălarea caroseriei pot fi efectuate numai în spălătorii cu separatoare de ulei.



Lucrări cu soluție de curățat pot fi efectuate numai pe suprafețe de lucru etanșe la lichide, conectate la sistemul de canalizare. Nu permiteți ca soluția de curățat să ajungă în ape sau sol.

Observații referitoare la materialele conținute (REACH)

Informații actuale referitoare la materialele conținute puteți găsi la adresa: www.kaercher.de/REACH

Utilizarea conform destinației

Aparatul de curățat cu înaltă presiune este destinat exclusiv uzului casnic.

Aparatul de curățat cu înaltă presiune este destinat pentru curățarea mașinilor, autovehiculelor, construcțiilor, utilajelor, fațadelor, teraselor, aparatelor de grădinarit etc. cu jet de apă cu înaltă presiune.

Accesorii și piese de schimb

Utilizați numai accesoriile originale și piese de schimb originale; ele asigură funcționarea în siguranță și fără avarii a aparatului.

Informații despre accesoriile și piesele de schimb se găsesc la adresa www.kaercher.com.

Set de livrare

Setul de livrare a aparatului este ilustrat pe ambalaj. La despachetare, verificați dacă conținutul este complet. Informații imediat distribuitorul dacă lipsesc accesoriile sau dacă există deteriorări provocate în timpul transportului.

Descrierea aparatului

În aceste instrucțiuni de utilizare se prezintă echiparea maximă. În funcție de model, există diferențe în pachetul de livrare (consultați ambalajul).

Pentru imagini, consultați pagina de grafice

Figura A

- ① Bicicletă cargo
- ② Depozitare pentru lănci
- ③ Depozitare /poziție staționară pentru pistolul de înaltă presiune
- ④ Lance Power Control, duză rotativă pentru murdărie persistentă, nivel de presiune: HARD
- ⑤ Lance Power Control Click-Vario Power pentru cele mai obișnuite sarcini de curățare, niveluri de presiune: HARD / MEDIUM / SOFT / MIX
- ⑥ Pistol de înaltă presiune Power Control
- ⑦ Clema pentru conectarea/deconectarea furtunului de înaltă presiune
- ⑧ Pârghia pistolului de înaltă presiune
- ⑨ Sistem de blocare pistol de înaltă presiune
- ⑩ Comutator aparat „0/OFF” / „I/ON”

- ⑪ Cablu de alimentare cu ștecăr
- ⑫ Cârlig de stocare pentru conductă racord rețea
- ⑬ Mâner de tras
- ⑭ Mâner pentru transport, extensibil
- ⑮ Cuplaj rapid pentru furtun de înaltă presiune
- ⑯ Plăcuță cu caracteristici
- ⑰ Furtun de înaltă presiune
- ⑱ Conectare la sursa de apă cu sită încorporată
- ⑲ Furtun de aspirare substanță de curățare
- ⑳ Cuplaj pentru conectarea la sursa de apă
- ㉑ **Furtun de grădină cu cuplaj disponibil în comerț
 - Inerție textilă
 - Diametru minim 1/2 țoli (13 mm)
 - Lungime minimă 7,5 m
- ㉒ *Perie de spălare, adecvată pentru lucrul cu substanțe de curățare
- ㉓ *Duza de spumă pentru spumă puternică substanță de curățare
- ㉔ *Recipient pentru substanță de curățare

* opțional, ** necesar suplimentar

Dispozitive de siguranță

⚠ PRECAUȚIE

Dispozitive de siguranță care lipsesc sau care au fost modificate

Dispozitivele de siguranță au drept scop protecția dvs. Nu modificați și nu ignorați niciodată dispozitivele de siguranță.

Comutator aparat

Comutatorul aparatului împiedică funcționarea accidentală a aparatului.

Sistem de blocare pistol de înaltă presiune

Dispozitivul de blocare blochează maneta pistolului de înaltă presiune și împiedică pornirea accidentală a aparatului.

Funcția Oprire automată

Când maneta pistolului de înaltă presiune este eliberat, comutatorul de presiune oprește pompa, iar jetul de înaltă presiune se oprește. Dacă maneta este trasă, pompa pornește din nou.

Simboluri pe aparat



Nu îndreptați jetul de înaltă presiune spre persoane, animale, echipamente electrice aflate în funcțiune sau spre aparat. Protejați aparatul de îngheț.



Aparatul nu trebuie conectat direct la rețeaua publică de apă potabilă

Montajul

Pentru imagini, consultați pagina de grafice.

Înainte de punerea în funcțiune, montați pe aparat piesele fixate lejer.

Montarea roților

1. Fixați roțile de aparat și asigurați-le.
Figura B

Montarea mânerelor

1. Atașați mânerul de transport.
2. Atașați mânerul.

Figura C

Montarea cuplajului pentru conectarea la sursa de apă

1. Înșurubați cuplajul pentru conectarea la sursa de apă la conectarea la sursa de apă a aparatului.

Figura D

Punerea în funcțiune

1. Amplasați aparatul pe o suprafață plană.
2. Introduceți furtunul de înaltă presiune în cuplajul rapid, până când se aude distinct sunetul de conectare.

Figura E

3. Apăsăți simultan clemele pentru furtunul de înaltă presiune și scoateți-le din pistolul de înaltă presiune.

Figura F

4. Introduceți furtunul de înaltă presiune în pistolul de înaltă presiune.
5. Împingeți cleva înăuntru până când se înclichează.
6. Verificați dacă conexiunile sunt fixe, trăgând de furtunul de înaltă presiune.
7. Introduceți ștecărul într-o priză.

Alimentarea cu apă

Pentru valorile de racordare, vezi plăcuța cu caracteristici sau capitolul *Date tehnice*.

Respectați reglementările companiei de alimentare cu apă.

ATENȚIE

Daune cauzate de apa contaminată

Impuritățile din apă pot deteriora pompa și accesoriile. Pentru protecție KÄRCHER recomandă utilizarea filtrului de apă KÄRCHER (accesoriu special, număr de comandă 4.730-059).

Racord la conducta de apă

ATENȚIE

Cuplajul furtunului cu Aquastop la racordul de apă al aparatului

Deteriorarea pompei

Nu folosiți niciodată un cuplaj de furtun cu Aquastop la racordul de apă al aparatului.

Puteți utiliza un cuplaj Aquastop la robinetul de apă.

1. Introduceți furtunul de grădină la cuplajul pentru conectarea la sursa de apă.
2. Conectați furtunul de grădină la conducta de apă.
3. Deschideți complet robinetul de apă.

Figura G

Funcționare

ATENȚIE

Funcționarea uscată a pompei

Deteriorarea aparatului




Dacă aparatul nu se presurizează în decurs de 2 minute, opriți aparatul și urmați indicațiile din capitol *Remedierea defecțiunilor*.

Power Control System

Indicație

Sensibilitatea materialelor poate varia foarte mult în funcție de vârstă și de stare. Prin urmare, recomandările nu sunt obligatorii.

Afișaj	Treaptă de presiune	Recomandat de ex. pentru
	HARD	Terase din de pavaj sau din beton spălat, asfalt, suprafețe metalice, ustensile de grădină (roată, lopată etc.)

Afișaj	Treaptă de presiune	Recomandat de ex. pentru
	MEDIUM	Autoturisme / motociclete, suprafețe din cărămidă, pereți tencuiți, mobilier din plastic
	SOFT	Suprafețe din lemn, bicicletă, gresie, mobilier din ratan
	MIX	Funcționare cu detergent

Funcționarea la înaltă presiune

ATENȚIE

Deteriorarea suprafețelor vopsite sau sensibile

Suprafețele se deteriorează în caz de distanță prea mică a jetului sau dacă este selectată o lance necorespunzătoare.

Păstrați o distanță a jetului de cel puțin 30 cm când curățați suprafețele vopsite.

Nu curățați anvelopele pentru mașini, vopseaua sau suprafețele sensibile, cum ar fi lemnul, cu freza cu dinți.

1. Introduceți o lance în pistolul de înaltă presiune și fixați-o prin rotire la 90°.

Figura H

2. Porniți aparatul („I/ON”).
3. Deblocați maneta pistolului de înaltă presiune.
4. Apăsăți maneta pistolului de înaltă presiune. Dispozitivul pornește.

Funcționarea cu perie de spălare

ATENȚIE

Deteriorări ale vopselei

Deteriorarea suprafețelor datorită periei de spălare murdare

Asigurați-vă că peria de spălare nu conține murdărie sau alte particule înainte de a o introduce.

Indicație

Când utilizați perii de spălare, aparatul funcționează la presiune joasă. Prin urmare, se poate adăuga o soluție de curățat.

1. Introduceți peria de spălare în pistolul de înaltă presiune și fixați-o prin rotire la 90°.

Funcționare cu detergent

⚠ PERICOL

Nerespectarea fișei cu date de securitate

Probleme grave de sănătate datorită utilizării necorespunzătoare a soluției de curățat

Respectați fișa cu date de securitate a producătorului soluției de curățat, în special indicațiile referitoare la echipamentul individual de protecție.

Indicație

Soluția de curățat poate fi adăugată numai la presiune joasă.

Indicație

Soluțiile de curățat KÄRCHER garantează o funcționare fără probleme. Cereți sfaturi de la angajații noștri sau solicitați catalogul nostru sau broșurile informative despre soluții de curățat.

1. Trageți furtunul de aspirare pentru soluția de curățat afară din carcasă pe lungimea dorită.

Figura I

2. Agățați furtunul de aspirare pentru soluția de curățat într-un recipient cu soluție de curățat.

3. Utilizați lancia Click-Vario Power.
 4. Rotați lancia în poziția „MIX”. În timpul utilizării, soluția de curățat este adăugată la jetul de apă.
 5. Opțional, utilizați duza de evacuare.
 - a. Conectați duza de spumă cu recipientul pentru substanța de curățare.
- Figura J**
- b. Introduceți duza de evacuare în pistolul de înaltă presiune și fixați-o prin rotire la 90°.

Metoda de curățare recomandată

1. Pulverizați cu moderatie soluție de curățat pe suprafața uscată și lasați să acționeze (nu să se usuce).
2. Clătiți murdăria dizolvată cu jetul de apă de înaltă presiune.

După funcționarea cu soluție de curățat

1. Spălați aparatul aprox. 30 de secunde cu apă curată.

Înteruperea funcționării

1. Eliberați maneta pistolului de înaltă presiune. Dacă maneta este eliberată, aparatul se oprește. Se menține presiunea înaltă din sistem.
 2. Blocați maneta pistolului de înaltă presiune.
- Figura K**
3. Așezați pistolul de înaltă presiune cu lancia în poziția de parcare.
 4. În cazul pauzelor de lucru care depășesc 5 minute, opriți aparatul „0/OFF”.

Scoaterea din funcțiune

⚠ PRECAUȚIE

Presiune în sistem

Rânniri cauzate de scurgerile necontrolate de apă la presiune înaltă

Dacă sistemul nu este presurizat, atunci doar separați furtunul de înaltă presiune de pistolul de înaltă presiune sau de aparat.

1. Eliberați maneta pistolului de înaltă presiune.
2. Închideți robinetul de apă.
3. Apăsăți maneta pistolului de înaltă presiune timp de 30 de secunde. Presiunea rămasă în sistem este eliminată.
4. Eliberați maneta pistolului de înaltă presiune.
5. Blocați maneta pistolului de înaltă presiune.
6. Deconectați aparatul de la alimentarea cu apă.
7. Deconectați aparatul „0/OFF”.
8. Scoateți fișa de rețea din priză.

Transport

⚠ PRECAUȚIE

Nerespectarea greutății

Pericol de accidentare și de deteriorare

La transport țineți cont de greutatea aparatului.

Transportarea aparatului

1. Ridicați aparatul de mânerul pentru transport și transportați-l.

Tragerea aparatului

1. Trageți mânerul de transport până când se înclichează cu un sunet.
2. Trageți aparatul de mânerul pentru transport.

Transportarea aparatului în vehicul

1. Asigurați aparatul împotriva alunecării și basculării.

Depozitarea

⚠ PRECAUȚIE

Nerespectarea greutății

Pericol de accidentare și de deteriorare

La depozitare țineți cont de greutatea aparatului.

Păstrarea dispozitivului

1. Așezați aparatul pe o suprafață plană.
2. Separați lancea de pistolul de înaltă presiune.
3. Separați pistolul de înaltă presiune de furtunul de înaltă presiune.
4. Separați furtunul de înaltă presiune de aparat.
5. Depozitați furtunul de înaltă presiune pe aparat.
6. Depozitați cablul de alimentare și accesoriile pe aparat.

Înainte de o depozitare mai îndelungată, respectați indicațiile suplimentare, vezi capitolul *Îngrijirea și întreținerea*.

Protecția împotriva înghețului

ATENȚIE

Pericol de îngheț

Aparatele care nu sunt complet golite pot fi distruse de îngheț.

Goliți aparatul și accesoriile complet.

Protejați aparatul de îngheț.

Trebuie îndeplinite următoarele:

- Aparatul este separat de la alimentarea cu apă.
 - Furtunul de înaltă presiune este îndepărtat.
1. Porniți aparatul „I/ON”.
 2. Așteptați maxim 1 minut până când din racordul de înaltă presiune nu mai iese apă.
 3. Opriiți aparatul.
 4. Depozitați aparatul cu toate accesoriile într-un spațiu protejat împotriva înghețului.

Îngrijirea și întreținerea

⚠ PERICOL

Pericol de electrocutare

Răniri cauzate de atingerea pieselor aflate sub tensiune

Opriiți aparatul.

Scoateți ștecărul.

Aparatul nu necesită întreținere, de ex. nu trebuie să efectuați periodic nicio lucrare de întreținere.

Curățați sита de la racordul la sursa de apă

ATENȚIE

Sita deteriorată în conectarea la sursa de apă

Deteriorarea aparatului cauzată de contaminarea apei

Verificați dacă sита este deteriorată înainte de a o introduce la conectarea la sursa de apă.

Dacă este necesar, curățați sита de la racordul la sursa de apă.

1. Îndepărtați cuplajul de la racordul la sursa de apă.
2. Trageți în afară sита cu un clește plat.
3. Curățați sита sub jet de apă curentă.

Figura L

4. Introduceți sита în racordul la sursa de apă.

Curățați filtrul pentru detergent

Curățați filtrul pentru detergent înainte de o depozitare mai îndelungată.

1. Scoateți filtrul de la furtunul de aspirare pentru soluția de curățat.
2. Curățați filtrul sub jet de apă curentă.

Figura M

Remedierea defecțiunilor

De cele mai multe ori, defecțiunile au cauze simple, pe care le puteți remedia cu ajutorul următoarei liste de ansamblu. În caz de dubiu sau de defecțiuni nementionate, vă rugăm să vă adresați unității de service autorizate.

⚠ PERICOL

Pericol de electrocutare

Răniri cauzate de atingerea pieselor aflate sub tensiune

Opriiți aparatul.

Scoateți ștecărul.

Aparatul nu funcționează

1. Apăsăți maneta pistolului de înaltă presiune. Aparatul pornește.
2. Verificați dacă tensiunea indicată pe plăcuța cu caracteristici coincide cu tensiunea sursei de curent.
3. Verificați cablul de alimentare cu privire la deteriorarea.

Aparatul nu ajunge la presiunea dorită

Alimentarea cu apă este prea redusă

1. Deschideți complet robinetul de apă.
2. Verificați alimentarea cu apă pentru a vă asigura că are un debit de pompare suficient.

Sita racordului la sursa de apă este murdară.

1. Trageți în afară sита din conectarea la sursa de apă cu un clește plat.
2. Curățați sита sub jet de apă curentă.

În aparat există aer.

1. Aerisiți aparatul:
 - a. Porniți aparatul timp de maximum 2 minute fără a conecta lancea.
 - b. Apăsăți pistolului de înaltă presiune și așteptați până când apa din pistolul de înaltă presiune nu mai conține bule de aer.
 - c. Conectați lancea.

Variații de presiune puternice

1. Curățarea duzei de înaltă presiune:
 - a. Îndepărtați murdăria din gaura duzei cu un ac.
 - b. Spălați duza de înaltă presiune din față cu apă.
2. Verificați cantitatea de apă alimentată.

Aparatul nu este etanș

1. O ușoară neetanșeitate a aparatului este necesară din punct de vedere tehnic. În caz de neetanșeitate serioasă, contactați serviciul de asistență clienți autorizat.

Soluția de curățat nu este aspirată

1. Folosiți lancea Click-Vario Power și rotiți în poziția „MIX”.
2. Curățați filtrul de la furtunul de aspirare pentru soluția de curățat.
3. Verificați furtunul de aspirare pentru soluția de curățat dacă prezintă urme de rupere.


Garanție

În fiecare țară sunt valabile condițiile de garanție publicate de distribuitorul nostru din țara respectivă. Eventuale defecțiuni ale acestui aparat, care survin în perioada de garanție și care sunt rezultatul unor defecte de fabricație sau de material, vor fi remediate gratuit. Pentru a putea beneficia de garanție, prezentați-vă cu chitanța de cumpărare la magazin sau la cea mai apropiată unitate de service autorizată.

(Pentru adresă, consultați pagina din spate)

Date tehnice

Conexiune electrică

Tensiune	V	220-240
Fază	~	1
Frecvență	Hz	50-60
Curent absorbit	A	6
Grad de protecție		IPX5
Clasă de protecție		II
Siguranță pentru rețea (temporizată)	A	10

Conectare la sursa de apă

Presiune de alimentare (max.)	MPa	1,2
Temperatură de alimentare (max.)	°C	40
Cantitate alimentată (min.)	l/min	8

Date privind puterea aparatului

Presiune de lucru	MPa	7,4
Presiune maximă admisă	MPa	11,0
Debit de pompare, apă	l/min	5,5
Debit de pompare maxim	l/min	6,0
Debit de pompare, soluție de curățat	l/min	0,3

Forță de recul a pistolului de înaltă N presiune		11
--	--	----

Dimensiuni și greutate

Greutate tipică în timpul funcționării	kg	4,8
Lungime	mm	246
Lățime	mm	280
Înălțime	mm	586

Valori calculate conform EN 60335-2-79

Valoarea vibrațiilor mână-braț	m/s ²	<2,5
Incertitudine K	m/s ²	0,3
Nivel de zgomot L _{pA}	dB(A)	74
Incertitudine K _{pA}	dB(A)	3
Nivel de putere acustică L _{WA} +	dB(A)	90
Incertitudine K _{WA}		

Sub rezerva modificărilor tehnice.

Declarație de conformitate UE

Prin prezenta, declarăm că aparatul indicat mai jos corespunde cerințelor fundamentale privind siguranța și sănătatea prevăzute în directivele UE relevante, prin proiectarea și construcția sa, precum și în versiunea comercializată de noi. În cazul efectuării unei modificări a aparatului care nu a fost convenită cu noi, această declarație își pierde valabilitatea.

Produs: Aparat de curățat cu înaltă presiune

Tip: 1.673-xxx

Directive UE relevante

2000/14/UE

2014/30/UE

2006/42/UE (+2009/127/UE)

2011/65/UE

Norme armonizate aplicate

EN 50581

EN 55014-1: 2017

EN 55014-2: 2015

EN 60335-1

EN 60335-2-79

EN 61000-3-2: 2014

EN 61000-3-3: 2013

EN 62233: 2008

Procedura aplicată de evaluare a conformității

2000/14/UE: Anexa V

Nivel de putere acustică dB(A)

Măsurat: 88

Garantat: 90

Semnatarii acționează în numele și prin împuternicirea Consiliului director.



H. Jenner

Chairman of the Board of Management



S. Reiser

Director Regulatory Affairs & Certification

Însărcinat cu elaborarea documentației: S. Reiser

Alfred Kärcher SE & Co. KG

Alfred-Kärcher-Str. 28 - 40

71364 Winnenden (Germania)

Tel.: +49 7195 14-0

Fax: +49 7195 14-2212

Winnenden, 2020/08/01

Obsah

Všeobecné upozornenia	93
KÄRCHER Home & Garden App	93
Ochrana životného prostredia	94
Používanie v súlade s účelom	94
Príslušenstvo a náhradné diely	94
Rozsah dodávky	94
Popis prístroja	94
Bezpečnostné zariadenia	94
Symbyly na prístroji	95
Montáž	95
Uvedenie do prevádzky	95
Prevádzka	95
Preprava	96
Skladovanie	96
Ošetrovanie a údržba	96
Pomoc pri poruchách	97
Záruka	97
Technické údaje	97
EÚ vyhlásenie o zhode	97

Všeobecné upozornenia



Pred prvým použitím prístroja si prečítajte tento originálny návod na obsluhu a priložené bezpečnostné pokyny. Riadte sa informáciami a pokynmi, ktoré sú v nich uvedené. Obidva dokumenty si uschovajte pre neskoršie použitie alebo pre nasledujúceho majiteľa.

KÄRCHER Home & Garden App

KÄRCHER Home & Garden App obsahuje:

- Informácie o montáži a uvedení do prevádzky
 - Informácie o oblastiach použitia
 - Tipy a triky
 - Často kladené otázky s podrobnou pomocou pri poruchách
 - Pripojenie k servisnému stredisku KÄRCHER
- Aplikáciu si môžete stiahnuť tu: