

KÄRCHER

makes a difference

K 7 Compact



Deutsch	4
English	8
Français	13
Italiano	17
Nederlands	22
Español	26
Português	31
Dansk	36
Norsk	40
Svenska	44
Suomi	49
Ελληνικά	53
Türkçe	58
Русский	62
Magyar	67
Čeština	72
Slovenščina	76
Polski	80
Românește	85
Slovenčina	90
Hrvatski	94
Srpski	98
Български	103
Eesti	108
Latviešu	112
Lietuviškai	117
Українська	121



Register
your product

www.kärcher.com/welcome

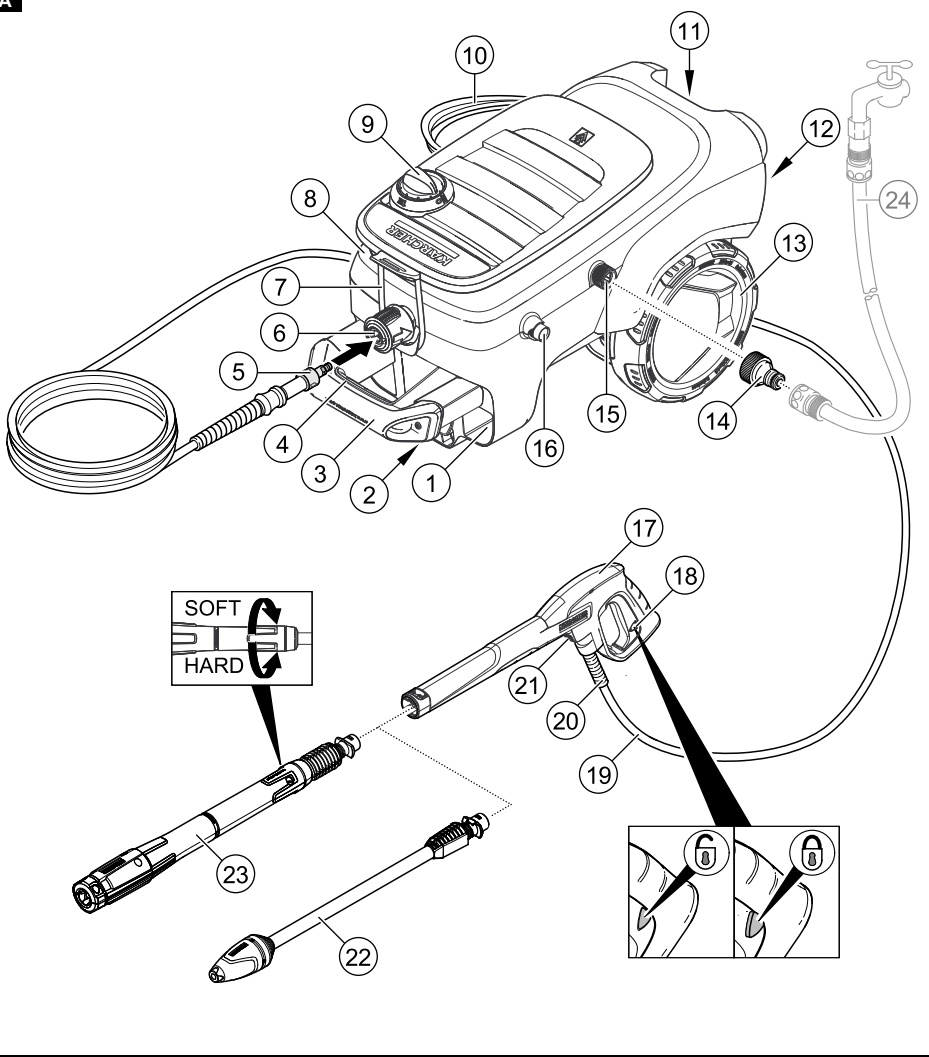


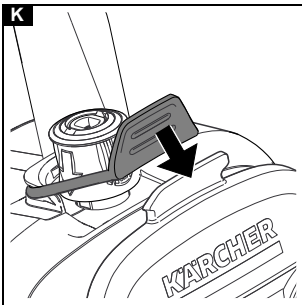
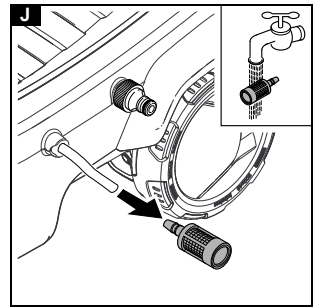
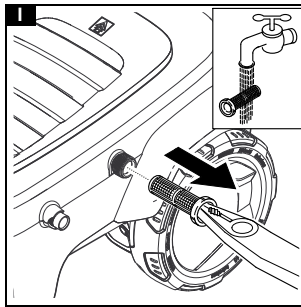
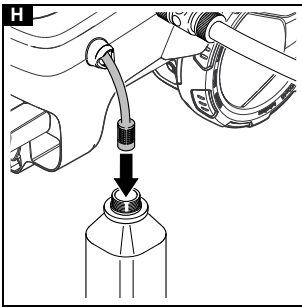
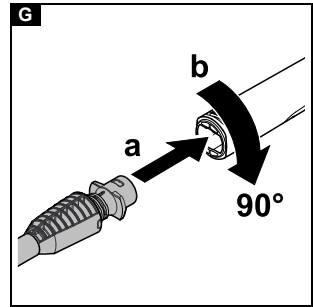
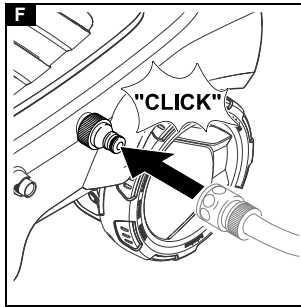
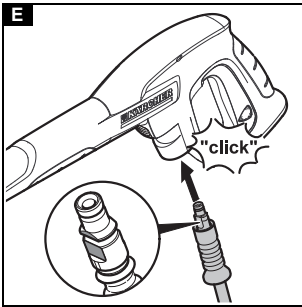
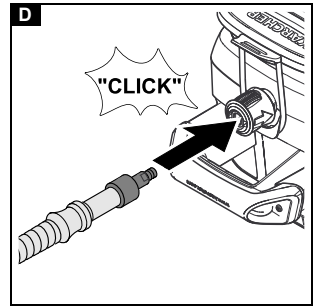
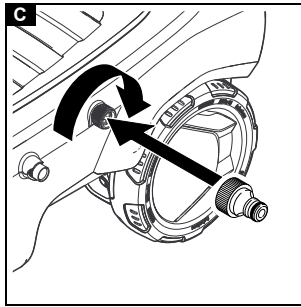
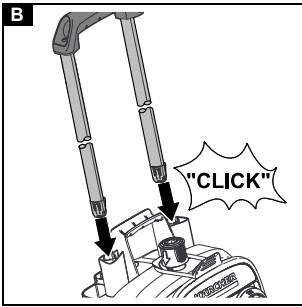
EAC



59682910 (10/18)

A





Dispozitive de siguranță	86
Simboluri pe aparat	86
Montajul	86
Punerea în funcțiune	86
Funcționare	87
Transport	88
Îngrijirea și întreținerea.	88
Depozitarea	88
Remedierea defectiunilor	88
Garanție	89
Date tehnice	89
Declarație de conformitate UE	89

Indicații generale



Citiți aceste instrucțiuni din manualul de utilizare original înainte de prima utilizare a aparatului și instrucțiunile de siguranță anexate. Respectați aceste instrucțiuni. Păstrați aceste manuale pentru viitoarele utilizări sau pentru viitorul posesor.

Protecția mediului



Materialele de ambalare sunt reciclabile. Vă rugăm să eliminați ambalajele în mod ecologic.



Aparatele electrice și electronice conțin materiale reciclabile prețioase și, uneori, componente precum baterii, acumulatori sau uleiuri, care, în cazul utilizării incorecte sau al eliminării necorespunzătoare, pot reprezenta un potențial pericol pentru sănătatea oamenilor și pentru mediul înconjurător. Pentru funcționarea corectă a aparatului, aceste componente sunt necesare. Aparatele marcate cu acest simbol nu trebuie aruncate la gunoii menajer.



Lucrări de curățare care produc apă uzată uleioasă, de ex. la spălarea motoarelor, spălarea caroseriei pot fi efectuate numai în spălătorii cu separatoare de ulei.



Lucrări cu soluție de curățat pot fi efectuate numai pe suprafețe de lucru etanșe la lichide, conectate la sistemul de canalizare. Nu permiteți ca soluția de curățat să ajungă în ape sau sol.



Extragerea de apă din apele publice nu este permisă în unele țări.

Observații referitoare la materialele conținute (REACH)

Informații actuale referitoare la materialele conținute puteți găsi la adresa: www.kaercher.de/REACH

Utilizarea conform destinației

Aparatul de curățat cu înaltă presiune este destinat exclusiv uzului casnic.

Aparatul de curățat cu înaltă presiune este destinat pentru curățarea mașinilor, autovehiculelor, construcțiilor, utilajelor, fațadelor, teraselor, aparatelor de grădinarit etc. cu jet de apă cu înaltă presiune.

Accesorii și piese de schimb

Utilizați numai accesorii originale și piese de schimb originale; ele asigură funcționarea în siguranță și fără avarii a aparatului.

Informații despre accesorii și piesele de schimb se găsesc la adresa www.kaercher.com.

Set de livrare

Setul de livrare a aparatului este ilustrat pe ambalaj. La despachetare, verificați dacă conținutul este complet. Informații imediat distribuitorul dacă lipsesc accesorii

Cuprins

Indicații generale	85
Protecția mediului	85
Utilizarea conform destinației	85
Accesorii și piese de schimb	85
Set de livrare	85
Descrierea aparatului	86

sau dacă există deteriorări provocate în timpul transportului.

Descrierea aparatului

Pentru imagini, consultați pagina de grafice
Figura A

- ① Depozitare pentru lănci
- ② Depozitare pentru pistol de înaltă presiune
- ③ Mâner pentru transport, extensibil
- ④ Mâner
- ⑤ Racord aparat de curățat de înaltă presiune (cu Anti-Twist)
- ⑥ Cuplaj rapid pentru furtun de înaltă presiune
- ⑦ Bandă elastică
- ⑧ Depozitare pentru furtun de înaltă presiune și cablu de alimentare
- ⑨ Comutator aparat „0/OFF” / „I/ON”
- ⑩ Cablu de alimentare cu ștecă
- ⑪ Mâner
- ⑫ Plăcuță cu caracteristici
- ⑬ Bicicletă cargo
- ⑭ Cuplaj pentru conectarea la sursa de apă
- ⑮ Conectare la sursa de apă cu sită încorporată
- ⑯ Furtun de aspirare pentru soluția de curățat (cu filtru)
- ⑰ Pistol de înaltă presiune
- ⑱ Sistem de blocare pistol de înaltă presiune
- ⑲ Furtun de înaltă presiune
- ⑳ Racord pistol de înaltă presiune
- ㉑ Buton pentru separarea furtunului de înaltă presiune de pistolul de înaltă presiune
- ㉒ Lance cu freză cu dinți pentru murdărie greu de îndepărtat
- ㉓ Lance Vario Power pentru cele mai frecvente sarcini de curățare. Presiunea de lucru poate fi crescută continuu de la SOFT până la HARD. Pentru a regla presiunea de lucru, eliberați maneta pistolului manual de stop și rotiți lancea în poziția dorită. Dacă lancea este rotită până la capăt în direcția SOFT, se poate doza soluția de curățat.
- ㉔ **Furtun de grădină cu cuplaj disponibil în comerț
 - Inerție textilă
 - Diametru minim 1/2 țoli (13 mm)
 - Lungime minimă 7,5 m

** necesar suplimentar

Dispozitive de siguranță

⚠ PRECAUȚIE

Dispozitive de siguranță care lipsesc sau care au fost modificate

Dispozitivele de siguranță au drept scop protecția dvs. Nu modificați și nu ignorați niciodată dispozitivele de siguranță.

Comutator aparat

Comutatorul aparatului împiedică funcționarea accidentală a aparatului.

Sistem de blocare pistol de înaltă presiune

Dispozitivul de blocare blochează maneta pistolului de înaltă presiune și împiedică pornirea accidentală a aparatului.

Funcția Oprire automată

Când maneta pistolului de înaltă presiune este eliberat, comutatorul de presiune oprește pompa, iar jetul de înaltă presiune se oprește. Dacă maneta este trasă, pompa pornește din nou.

Înterupător de protecție a motorului

Dacă consumul de curent este prea mare, înterupătorul de protecție a motorului oprește aparatul.

Simboluri pe aparat



Nu îndreptați jetul de înaltă presiune spre persoane, animale, echipamente electrice aflate în funcțiune sau spre aparat. Protejați aparatul de îngheț.



Aparatul nu trebuie conectat direct la rețeaua publică de apă potabilă

Montajul

Pentru imagini, consultați pagina de grafice.

Înainte de punerea în funcțiune, montați pe aparat piesele fixate lejer.

Montarea mânerului de transport

1. Introduceți mânerul de transport.

Figura B

Montarea cuplajului pentru conectarea la sursa de apă

1. Înșurubați cuplajul pentru conectarea la sursa de apă la conectarea la sursa de apă a aparatului.

Figura C

Punerea în funcțiune

ATENȚIE

Depășirea impedenței de rețea maxime admise
Pagube materiale

Aveți grijă să nu fie depășită impedența de rețea maximă admisă la punctul de racord (consultați capitolul Date tehnice).

În caz de neclarități cu privire la impedența de rețea de la punctul de racord, luați legătura cu furnizorul de energie electrică.

1. Amplasați aparatul pe o suprafață la același nivel.
2. Introduceți racordul aparatului de curățat de înaltă presiune (cu Anti-Twist) al furtunului de înaltă presiune în cuplajul rapid la aparat, până când se aude distinct sunetul de înclchetare.

Figura D

3. Introduceți furtunul de înaltă presiune în pistolul de înaltă presiune, până când se aude distinct sunetul de înclchetare.

Indicație

Acordați atenție alinierii corecte a niplului.

Figura E

4. Verificați dacă conexiunile sunt fixe, trăgând de furtunul de înaltă presiune.
5. Introduceți ștecărul într-o priză.

Alimentarea cu apă

Pentru valorile de racordare, vezi plăcuța cu caracteristici sau capitolul Date tehnice.

Respectați reglementările companiei de alimentare cu apă.

ATENȚIE

Daune cauzate de apa contaminată

Impuritățile din apă pot deteriora pompa și accesoriile. Pentru protecție KÄRCHER recomandă utilizarea filtrului de apă KÄRCHER (accesoriu special, număr de comandă 4.730-059).

Racord la conducta de apă

ATENȚIE

Deteriorarea pompei

Un cuplaj de furtun la furtunul de grădină realizat din metal cu Aquastop poate duce la deteriorarea pompei. Utilizați un cuplaj de furtun din plastic sau un cuplaj de furtun KÄRCHER din alamă.

1. Introduceți furtunul de grădină în cuplajul pentru conectarea la sursa de apă.

Figura F

2. Conectați furtunul de grădină la conducta de apă.
3. Deschideți robinetul de apă complet.

Aspirarea apei din rezervoarele deschise

Acest aparat de curățat cu înaltă presiune este echipat cu furtunul de aspirare KÄRCHER cu clapetă de reținere (accesoriu special, număr de comandă 2.643-100) pentru aspirarea apei de suprafață, de ex. de ex., din butoaiile pentru apa de ploaie sau iazuri (pentru înălțimea maximă de aspirare, vezi capitolul Date tehnice). La regimul de aspirare, cuplajul pentru conectarea la sursa de apă nu este necesar.

1. Umpleți furtunul de aspirare cu apă.
2. Înșurubați furtunul de aspirare în conectarea la sursa de apă a aparatului și agățați-l într-o sursă de apă (de exemplu butoi pentru apa de ploaie).

Aerisirea aparatului

1. Porniți aparatul „I/ON”.
2. Deblocați maneta pistolului de înaltă presiune.
3. Apăsăți maneta pistolului de înaltă presiune. Aparatul pornește.
4. Lăsați aparatul să funcționeze maxim 2 minute, până când apa din pistolul de înaltă presiune nu mai conține bule de aer.
5. Eliberați maneta pistolului de înaltă presiune.
6. Blocați maneta pistolului de înaltă presiune.

Funcționare

ATENȚIE

Funcționarea uscată a pompei

Deteriorarea aparatului

Dacă aparatul nu se presurizează în decurs de 2 minute, opriți aparatul și urmați indicațiile din capitol Remedierea defecțiunilor.

Funcționarea la înaltă presiune

ATENȚIE

Deteriorarea suprafețelor vopsite sau sensibile

Suprafețele se deteriorează în caz de distanță prea mică a jetului sau dacă este selectată o lance necorespunzătoare.

Păstrați o distanță a jetului de cel puțin 30 cm când curățați suprafețele vopsite.

Nu curățați anvelopele pentru mașini, vopseaua sau suprafețele sensibile, cum ar fi lemnul, cu freza cu dinți.

1. Introduceți o lance în pistolul de înaltă presiune și fixați-o prin rotire la 90°.

Figura G

2. Porniți aparatul („I/ON”).
3. Deblocați maneta pistolului de înaltă presiune.
4. Apăsăți maneta pistolului de înaltă presiune. Aparatul pornește.

Funcționare cu soluție de curățat

⚠ PERICOL

Nerespectarea fișei cu date de securitate

Probleme grave de sănătate datorită utilizării necorespunzătoare a soluției de curățat

Respectați fișa cu date de securitate a producătorului soluției de curățat, în special indicațiile referitoare la echipamentul individual de protecție.

Indicație

Soluția de curățat poate fi adăugată numai la presiune joasă.

1. Trageți furtunul de aspirare pentru soluția de curățat afară din carcasă pe lungimea dorită.

Figura H

2. Agățați furtunul de aspirare pentru soluția de curățat într-un recipient cu soluție de curățat.
3. Utilizați lancia Vario Power.
4. Rotiți lancia în direcția „SOFT” până la capăt. În timpul utilizării, soluția de curățat este adăugată la jetul de apă.

Metoda de curățare recomandată

1. Pulverizați cu moderație soluție de curățat pe suprafața uscată și lasați să acționeze (nu să se usuce).
2. Clătiți murdăria dizolvată cu jetul de apă de înaltă presiune.

După funcționarea cu soluție de curățat

1. Spălați aparatul aprox. 30 de secunde cu apă curată.

Întreruperea funcționării

1. Eliberați maneta pistolului de înaltă presiune. Dacă maneta este eliberată, aparatul se oprește. Se menține presiunea înaltă din sistem.
2. Blocați maneta pistolului de înaltă presiune.
3. Introduceți pistolul de înaltă presiune în spațiul de depozitare pentru pistolul de înaltă presiune.
4. Așezați pistolul de înaltă presiune cu lancia în poziția de parcare.
5. În cazul pauzelor de lucru care depășesc 5 minute, deconectați aparatul „0/OFF”.

Finalizarea funcționării

⚠ PRECAUȚIE

Presiune în sistem

Râniiri cauzate de scurgerile necontrolate de apă la presiune înaltă

Dacă sistemul nu este presurizat, atunci doar separați furtunul de înaltă presiune de pistolul de înaltă presiune sau de aparat.

⚠ PRECAUȚIE

Apă fierbinte

Pericol de arsuri

După utilizare, la separarea furtunului de grădină sau de înaltă presiune, din racorduri se poate scurge apă fierbinte.

1. Eliberați maneta pistolului de înaltă presiune.
2. Închideți robinetul de apă.
3. Apăsăți maneta pistolului de înaltă presiune timp de 30 de secunde. Presiunea rămasă în sistem este redusă.

4. Eliberați maneta pistolului de înaltă presiune.
5. Blocați maneta pistolului de înaltă presiune.
6. Separați aparatul de la alimentarea cu apă.
7. Deconectați aparatul „0/OFF”.
8. Scoateți cablul de alimentare din priză.

Transport

⚠ PRECAUȚIE

Nerespectarea greutății

Pericol de accidentare și de deteriorare

La transport țineți cont de greutatea aparatului.

Transportarea aparatului

1. Ridicați aparatul de mânerul pentru transport și transportați-l.

Tragerea aparatului

1. Trageți mânerul de transport până când se încleștează cu un sunet.
2. Trageți aparatul de mânerul pentru transport.

Transportarea aparatului în vehicul

1. Asigurați aparatul împotriva alunecării și basculării.

Îngrijirea și întreținerea

⚠ PERICOL

Pericol de electrocutare

Răniri cauzate de atingerea pieselor aflate sub tensiune
Opriiți aparatul.

Scoateți ștecărul.

Aparatul nu necesită întreținere, de ex. nu trebuie să efectuați periodic nicio lucrare de întreținere.

Curățarea sitei de la conectarea la sursa de apă

ATENȚIE

Sită deteriorată în conectarea la sursa de apă

Deteriorarea aparatului cauzată de contaminarea apei
Verificați dacă sita este deteriorată înainte de a o introduce la conectarea la sursa de apă.

Dacă este necesar, curățați sita în conectarea la sursa de apă.

1. Îndepărtați cuplajul de la conectarea la sursa de apă.
2. Trageți în afară sita cu un clește plat.

Figura I

3. Curățați sita sub jet de apă curentă.
4. Introduceți sita în conectarea la sursa de apă.

Curățarea filtrului pentru soluție de curățat

Curățați filtrul pentru soluție de curățat înainte de o depozitare mai îndelungată.

1. Scoateți filtrul de la furtunul de aspirare pentru soluția de curățat.

Figura J

2. Curățați filtrul sub jet de apă curentă.

Depozitarea

⚠ PRECAUȚIE

Nerespectarea greutății

Pericol de accidentare și de deteriorare

La depozitare țineți cont de greutatea aparatului.

Depozitarea aparatului

1. Așezați aparatul pe o suprafață la același nivel.
2. Separați lancea de pistolul de înaltă presiune.
3. Apăsăți butonul de separare de pe pistolul de înaltă presiune și separați furtunul de înaltă presiune de pistolul de înaltă presiune.
4. Depozitați cablul de alimentare și accesoriile pe aparat.

5. Depozitați furtunul de înaltă presiune pe aparat.
6. Asigurați cablul de alimentare și furtunul de înaltă presiune cu bandă elastică.

Figura K

Înainte de o depozitare mai îndelungată, respectați indicațiile suplimentare, vezi capitolul Îngrijirea și întreținerea.

Protecția împotriva înghețului

ATENȚIE

Pericol de îngheț

Aparatele care nu sunt complet golite pot fi distruse de îngheț.

Goliți aparatul și accesoriile complet.

Protejați aparatul de îngheț.

Trebuie îndeplinite următoarele:

- Aparatul este separat de la alimentarea cu apă.
- Furtunul de înaltă presiune este îndepărtat.

1. Porniți aparatul „I/ON”.
2. Așteptați maxim 1 minut până când din racordul de înaltă presiune nu mai scapă apă.
3. Deconectați aparatul.
4. Depozitați aparatul cu toate accesoriile într-un spațiu protejat împotriva înghețului.

Remediarea defecțiunilor

De cele mai multe ori, defecțiunile au cauze simple, pe care le puteți remedia cu ajutorul următoarelor liste de ansamblu. În caz de dubiu sau de defecțiuni nemenționate, vă rugăm să vă adresați unității de service autorizate.

⚠ PERICOL

Pericol de electrocutare

Răniri cauzate de atingerea pieselor aflate sub tensiune
Opriiți aparatul.

Scoateți ștecărul.

Aparatul nu funcționează

1. Apăsăți maneta pistolului de înaltă presiune. Aparatul pornește.
2. Verificați dacă tensiunea indicată pe plăcuța cu caracteristici coincide cu tensiunea sursei de curent.
3. Verificați cablul de alimentare cu privire la deteriorare.
4. Dacă motorul este supraîncărcat și întrerupătorul de protecție a motorului s-a declanșat:
 - a. Deconectați aparatul „0/OFF”.
 - b. Lăsați aparatul să se răcească timp de 1 secundă.
 - c. Porniți aparatul „I/ON” și puneți-l din nou în funcțiune.

Dacă defecțiunea apare de mai multe ori, aparatul trebuie verificat la serviciul de asistență clienți.

Aparatul nu funcționează, motorul scoate un bâzâit

Cădere de tensiune cauzată de alimentarea slabă cu tensiune sau atunci când se utilizează un cablu prelungitor

1. La pornire, mai întâi apăsați maneta pistolului de înaltă presiune, apoi porniți aparatul „I/ON”.

Aparatul nu ajunge la presiunea dorită

Alimentarea cu apă este prea redusă

1. Deschideți complet robinetul de apă.
2. Verificați alimentarea cu apă pentru a vă asigura că are un debit de pompare suficient.

Sita din conectarea la sursa de apă este murdară.

1. Trageți în afară sita din conectarea la sursa de apă cu un clește plat.
2. Curățați sita sub jet de apă curentă.

În aparat există aer.

1. Aerisiți aparatul:

- Porniți aparatul timp de maximum 2 minute fără a conecta furtunul de înaltă presiune și așteptați până când apa iese din racordul de înaltă presiune fără bule.
- Deconectați aparatul.
- Conectați furtunul de înaltă presiune.
- La regimul de aspirare, țineți cont de înălțimea de aspirare max. (consultați capitolul Date tehnice).

Variații de presiune puternice

- Curățarea duzei de înaltă presiune:
 - Îndepărtați murdăria din gaura duzei cu un ac.
 - Spălați duza de înaltă presiune din față cu apă.
- Verificați cantitatea de apă alimentată.

Aparatul nu este etans

- O ușoară neetanșeitate a aparatului este necesară din punct de vedere tehnic. În caz de neetanșeitate serioasă, contactați serviciul de asistență clienți autorizat.

Soluția de curățat nu este aspirată

- Utilizați lancia Vario Power și rotiți-o în direcția „SOFT” până la capăt.
- Curățați filtrul de la furtunul de aspirare pentru soluția de curățat.
- Verificați furtunul de aspirare pentru soluția de curățat dacă prezintă urme de rupere.

Garanție

În fiecare țară sunt valabile condițiile de garanție publicate de distribuitorul nostru din țara respectivă. Eventuale defecțiuni ale acestui aparat, care survin în perioada de garanție și care sunt rezultatul unor defecte de fabricație sau de material, vor fi remediate gratuit. Pentru a putea beneficia de garanție, prezentați-vă cu chitanța de cumpărare la magazin sau la cea mai apropiată unitate de service autorizată.

(Pentru adresă, consultați pagina din spate)

Date tehnice

Conexiune electrică

Tensiune	V	230
Fază	~	1
Frecvență	Hz	50
Impedanță de rețea maximă admisă	Ω	0,394 + j0,246
Putere de conectare	kW	3,0
Grad de protecție		IPX5
Clasă de protecție	I	
Siguranță pentru rețea (temporizată)	A	16

Conectare la sursa de apă

Presiune de alimentare (max.)	MPa	1,2
Temperatură de alimentare (max.)	°C	60
Cantitate alimentată (min.)	l/min	12
Înălțime de aspirare (max.)	m	0,5

Date privind puterea aparatului

Presiune de lucru	MPa	15
Presiune maximă admisă	MPa	18
Debit de pompare, apă	l/min	9,2
Debit de pompare maxim	l/min	10

Debit de pompare, soluție de curățat	l/min	0,3
Forță de recul a pistolului de înaltă presiune	N	27
Dimensiuni și greutate		
Greutate tipică în timpul funcționării	kg	17,8
Lungime	mm	378
Lățime	mm	291
Înălțime	mm	516
Valori calculate conform EN 60335-2-79		
Valoarea vibrațiilor mână-braț	m/s ²	< 2,5
Incertitudine K	m/s ²	0,7
Nivel de zgomot L _{pA}	dB(A)	76
Incertitudine K _{pA}	dB(A)	3
Nivel de putere acustică L _{WA} + In-certitudine K _{WA}	dB(A)	91

Sub rezerva modificărilor tehnice.

Declarație de conformitate UE

Prin prezenta, declarăm că aparatul indicat mai jos corespunde cerințelor fundamentale privind siguranța și sănătatea prevăzute în directivele UE relevante, prin proiectarea și construcția sa, precum și în versiunea comercializată de noi. În cazul efectuării unei modificări a aparatului care nu a fost convenită cu noi, această declarație își pierde valabilitatea.

Produs: Aparat de curățat cu înaltă presiune

Tip: 1.447-xxx

Directive UE relevante

2000/14/UE
2014/30/UE
2006/42/UE (+2009/127/UE)
2011/65/UE

Norme armonizate aplicate

EN 50581
EN 55014-1: 2017
EN 55014-2: 2015
EN 60335-1
EN 60335-2-79
EN 61000-3-2: 2014
EN 61000-3-11: 2000
EN 62233: 2008

Procedura aplicată de evaluare a conformității

2000/14/UE: Anexa V

Nivel de putere acustică dB(A)

Măsurat: 89

Garantat: 91

Semnatarii acționează în numele și prin împuternicirea Consiliului director.

H. Jenner

Chairman of the Board of Management

S. Reiser

Director Regulatory Affairs & Certification

Însărcinat cu elaborarea documentației: S. Reiser

Alfred Kärcher SE & Co. KG
Alfred-Kärcher-Str. 28 - 40
71364 Winnenden (Germania)
Tel.: +49 7195 14-0
Fax: +49 7195 14-2212
Winnenden, 2018/10/01