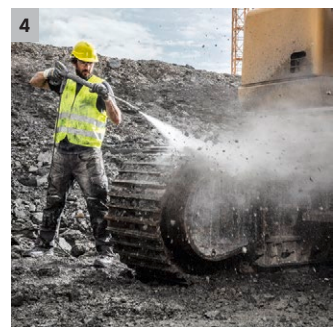
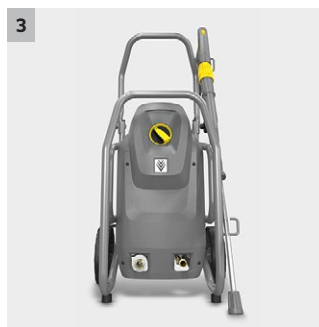
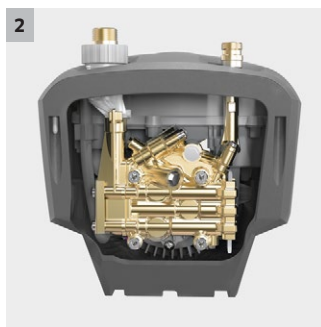
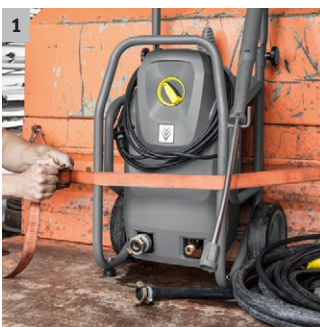




HD 7/14-4 M Cage

HD 7/14-4 M Cage: aparat de curățat cu înaltă presiune, neîncălzit, cu motor de curent alternativ cu 4 poli, cu turație redusă, cadru tubular robust din oțel, eliberare automată a presiunii și presiune de lucru de 140 bari.



1 Durabil și robust

- Cadrul robust din oțel protejează toate componentele
- Cadrul tubular din oțel poate fi utilizat și pentru fixarea simplă și ancorarea aparatului în vehiculul de service.

2 Echipamente de înaltă calitate

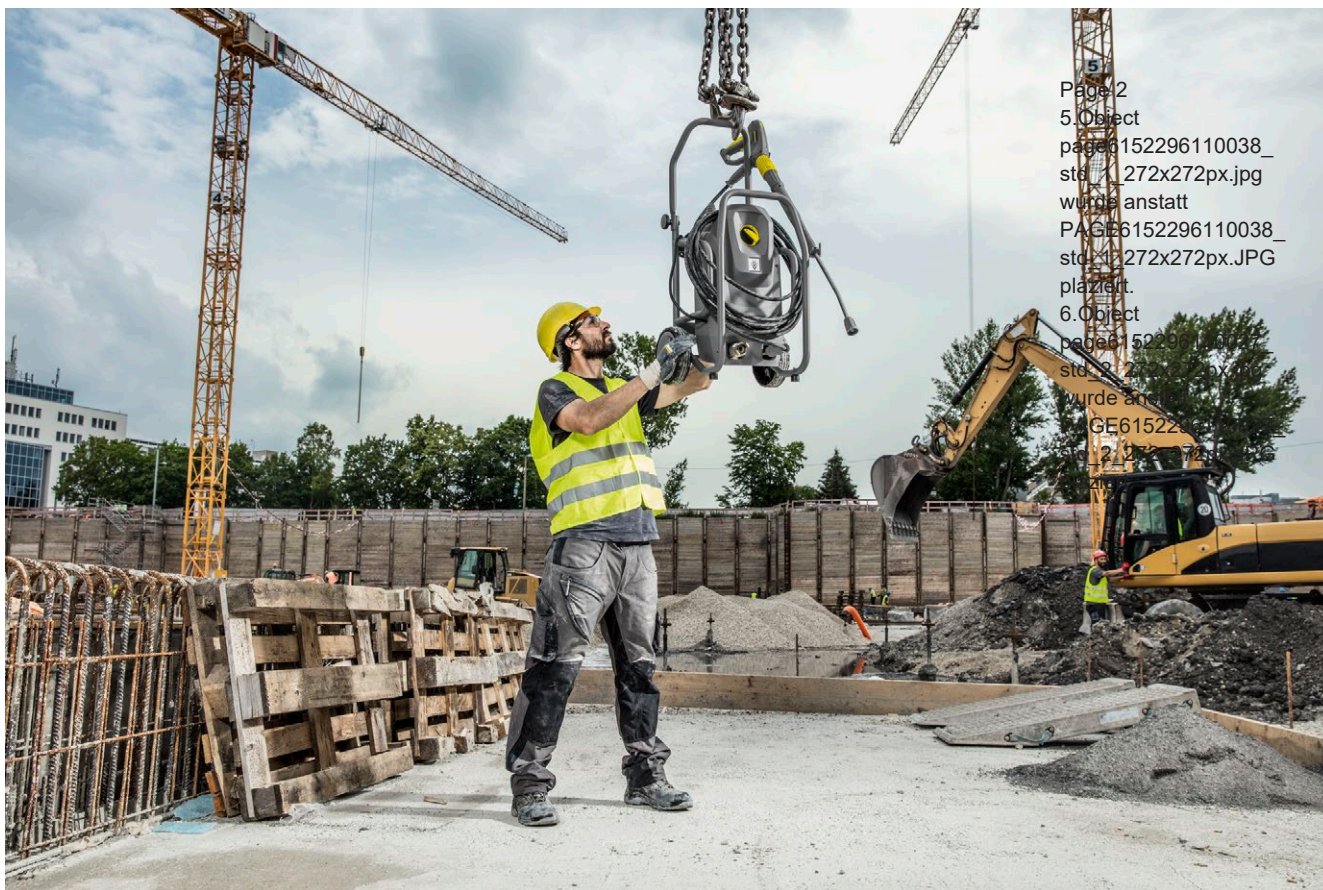
- Reducerea automată a presiunii pentru protejarea componentelor și prelungște durata lor de funcționare.
- Motor electric cu 4 poli, cu rulare lentă

3 Deservire ușoară

- Acces ușor la chiulasa la deschiderea bazei utilajului
- Acces rapid la cutia electrică prin simpla îndepărtare a capacului.

4 Eficiență energetică crescută

- Pompă axială cu 3 pistoane, cu debit redus și pierderi de presiune considerabile.
- Creșterea cu 20 la sută a performanței de curățare și a eficienței energetice.



Page 2
 5. Object
 page6152296110038_
 st6_1_272x272px.jpg
 wurde anstatt
 PAGE6152296110038_
 st6_1_272x272px.JPG
 platziert.
 6. Object
 page6152296110038_
 st6_2_272x272px.JPG
 wurde anstatt
 PAGE6152296110038_
 st6_2_272x272px.JPG
 platziert.

HD 7/14-4 M Cage

- Motor cu patru poli, cu turație joasă, robustă
- Reducere automată a presiunii și eficiență energetică cu până la 20% mai mare

Date tehnice

Cod de comandă	1.524-942.0	
Cod EAN	4054278234137	
Tipul de curent	Ph / V / Hz	1 / 230 / 50
Debit transportat	l/h	700
Presiune de lucru	bar / MPa	140 / 14
Presiunea maximă	bar / MPa	210 / 21
Temperatura maxima de alimentare	°C	60
Racord iesire	kW	3,1
numărul de utilizatori simultani		1
Greutatea cu accesorii	kg	42
Dimensiuni (L x l x H)	mm	420 × 460 × 970

Dotare

Pistol de pulverizat	EASY!Force	
Furtun de inalta presiune	m	10 / Calitate premium
Lance de pulverizare	mm	840
Duză de putere		■
ANTI!Rasucire		-
Presiune de decuplare		■
Regulator Servo Control		-

■ Inclus in pachetul de livrare.

HD 7/14-4 M CAGE 1.524-942.0

KÄRCHER



		Cod de comandă			Lungime	Pret		
Standard cu racorduri la ambele capete								
Furtun de înaltă presiune de înalta presiune, 10 m, DN 8, racord pistol AVS	1	6.110-031.0	DN 8	315 bar	10 m		Furtun de înalta presiune de 10 m (M 22 x 1,5) cu protecție împotriva îndoirii. Cu conector de pistol cu AVS rotativ brevetat și cuplare manuală. Date suplimentare: DN 8/155°C/315 bari.	▲
Furtun de înaltă presiune, 15 m DN 8, racord pistol AVS	2	6.110-030.0	DN 8	315 bar	15 m		Furtun de înalta presiune de 15 m (M22 x 1,5) cu protecție împotriva îndoirii. Cu conector de pistol AVS rotativ brevetat și cuplare manuală. Date suplimentare: DN 8/155°C / 315 bari.	▲
Furtun de înaltă presiune, 20 m DN 8, racord pistol AVS	3	6.110-032.0	DN 8	315 bar	20 m		Furtun de înalta presiune de 20 m (M 22 x 1,5) cu protecție împotriva îndoirii. Cu conector de pistol AVS rotativ brevetat și cuplare manuală. Date suplimentare: DN 8/155°C/315 bari.	▲
Furtun de înaltă presiune, 30 m, DN 8, inclusiv cupla rotativă	4	6.110-014.0	DN 8	315 bar	30 m		Lungime convenabilă (30 m) și racord inovator EASY!Lock înfiletabil manual: furtun de înaltă presiune (ID 8) cu sistem ANTI!Twist pentru o presiune de până la 315 bari.	▲
Furtun de înaltă presiune, 15 m DN 10, 220 bari, prelungire	5	6.110-042.0	DN 10	220 bar	15 m		Cu racord inovator EASY!Lock înfiletabil manual pentru o presiune de până la 200 bari: furtun de înaltă presiune cu de 15 m (ID 10).	▲
Furtun de înaltă presiune, 20 m, DN 20, 220 bari, prelungire	6	6.110-043.0	DN 10	220 bar	20 m		Imbinare pe ambele parti, M 22 x 1,5 cu protecție împotriva incovoierii. NW 10/155°C/220 bari	▲
Furtun de înaltă presiune, 25 m, DN 10, prelungire, nerotativ	7	6.110-044.0	DN 10	220 bar	25 m			▲
Furtun de înaltă presiune DN10-40m	8	6.110-045.0	DN 10	220 bar	40 m			▲
Furtun de înaltă presiune DN12 21MPa 15m	9	6.110-059.0	DN 12	210 bar	15 m		Furtun de înalta presiune pentru volume de apa mai mari de 1.800 l/h. Cu imbinare în ambele parti. 2 x M 22 x 1,5 cu protecție împotriva incovoierii.	▲
Furtun de înaltă presiune DN12 21MPa 40m	10	6.110-060.0	DN 12	210 bar	40 m			▲
Hose assembly TR DN10 22MPa 10m	11	6.110-041.0	DN 10	220 bar	10 m		Valori impresionante și echipamente de bază: furtun de înaltă presiune (ID 10), lungime 25 m, pentru o presiune de până la 220 bar.	▲
Furtun de înaltă presiune, 10m DN 6, AVS, conexiune de pistol cu diam. 11 mm	12	6.110-034.0	DN 6	250 bar	10 m		Furtun de înalta presiune de 10 m (M 22 x 1,5) cu protecție împotriva îndoirii. Cu conector de pistol cu AVS rotativ brevetat și cuplare manuală. Date suplimentare: DN 6/155°C/250 bari.	□
	13	6.110-035.0	DN 6	250 bar	10 m			□
Furtun de înaltă presiune 2xEASY!Lock DN6 25MPa 15m	14	6.110-056.0	DN 6	300 bar	10 m		Cu racord AVS brevetat în pistol (montat pe pivot) și imbinare cu filetare manuală. M 22 x 1,5 cu protecție împotriva îndoirii. NW 6/155°C/300 bari	□
Furtun Longlife 400 cu racorduri la ambele capete								
Furtun de înaltă presiune Longlife 400, 10 m, DN 8, conector de pistol cu declansator AVS	15	6.110-038.0	DN 8	400 bar	10 m		Furtun rezistent de înalta presiune de 10 m (ID 8) cu inserție dublă din oțel și racord EASY!Lock înfiletabil manual la ambele capete și pistol ANTI!Twist. Omologat pentru o presiune de 400 bari.	▲
Furtun de înaltă presiune de înalta presiune Longlife 400, 30 m, DN 8, inclusiv cuplul rotativ	16	6.110-023.0	DN 8	400 bar	30 m		Furtun rezistent de înalta presiune cu inserție dublă din oțel, sistem ANTI!Twist și racord EASY!Lock înfiletabil manual la ambele capete. ID 8, 30 m lungime, pentru o presiune de până la 400 bari.	▲
Furtun de înaltă presiune Longlife 400, 20 m, DN 8, prelungire	17	6.110-027.0	DN 8	400 bar	20 m		Furtun de înalta presiune cu sistem ANTI!Twist, cuplă EASY!Lock înfiletabilă manual și inserție dublă de oțel. 20 m lungime, ID 8, cuplă EASY!Lock înfiletabilă manual la ambele capete.	▲

■ Inclus în pachetul de livrare. □ Accesorii disponibile optional. ▲

Page 2

5.Object

page6152312115001_ std_1_272x272px.jpg wurde anstatt PAGE6152312111051_ std_01_272x272px.JPG plaziert. 1-4, 13



5, 9, 11



19



20

		Cod de comandă			Lungime		Pret		
Furtun de înaltă presiune Longlife 400, 15 m, DN 8, inclusiv cuplul rotativ	18	6.110-029.0	DN 8	400 bar	15 m			Insertia dubla din oțel asigură o durată lungă de viață a acestui furtun de înaltă presiune de 15 m lungime (ID 8), omologat pentru furtun de presiune de până la 400 bari.	▲
Furtun de înaltă presiune, 1,5 m, DN 8, inclusiv piese de legatura	19	6.110-024.0	DN 8	400 bar	1,5 m			Furtun de inalta presiune de 1,5 m (DN 8, M 22 x 1,5) cu protectie impotriva indoirii si cuplaje la ambele capete. Pentru racordarea la bobinele de furtunuri cu un cuplaj corespunzator (M 22 x 1,5).	□
Furtun de inalta presiune 1,5m Longlife 400, DN 8	20	6.110-069.0	DN 8	400 bar	1,5 m			Furtun de inalta presiune de 1,5 m (ID 8) dublu ranforsat cu oțel, potrivit pentru presiuni pana la 400 bar. Conectori: M 22 x 1,5, EASY!Lock.	□
Versiune pentru industria alimentara cu racorduri la ambele capete									
Furtun de aspirare, 10 m, DN 8, alimente, prelungire	21	6.110-051.0	DN 8	250 bar	10 m			Furtun de presiune ridicata de 10 m (DN 8) cu racord de pistol AVS (rotativ) brevetat. Strat exterior fara decolorare pentru utilizarea in industria alimentara. M 22 x 1,5 cu manson impotriva indoirii.	□
Furtun de aspirare, 20 m, DN 8, alimente, prelungire	22	6.110-052.0	DN 8	250 bar	20 m			Furtun de presiune ridicata de 20 m (DN 8) cu racord de ax. Strat exterior fara decolorare pentru utilizarea in industrial alimentara. Racorduri la ambele capete, M 22 x 1,5, cu protectie impotriva indoirii. NW 8/155°C/250 bari.	□
Furtun Longlife pentru industria alimentara, cu racorduri prin insurubare la ambele capete									
Furtun de înaltă presiune Longlife 400 bar, 10 m, DN 8, inclusiv cuplare rotativa	23	6.110-053.0	DN 8	400 bar	10 m			Furtun HP Longlife pentru utilizarea in industria alimentara. Außendecke## Rezistent la grasimi animale, material care nu decoloreaza. Cu cuplaj rotativ, 2 x M 22 x 1,5	□
Furtun de înaltă presiune Longlife 400, 15m, DN 6, Conexiune de pistol AVS	24	6.110-054.0	DN 8	400 bar	20 m			Furtun HP Longlife pentru utilizarea in industria alimentara. Außendecke## Rezistent la grasimi animale, material care nu decoloreaza. Cu racord AVS brevetat in pistol (montat pe pivot)	□

■ Inclus in pachetul de livrare. □ Accesorii disponibile optional. ▲

HD 7/14-4 M CAGE

1.524-942.0

KÄRCHER



		Cod de comandă	Debit transportat					Pret		
Pistoale de presiune										
Pistol Easy Press Low End	1	4.118-005.0							Pistol de înaltă presiune cu apăsare ușoară extinsă pentru furtunuri cu înaltă presiune cu conector rotativ.	■
Set de conversie 1 de la furtun de înaltă presiune	2	4.111-050.0							Pentru echiparea ulterioară a aparatelor de curățat cu înaltă presiune cu furtunul de înaltă presiune din dotare: kitul 1 de conversie EASY!Force cu pistol de înaltă presiune EASY!Force, lance de pulverizare și toate adaptoarele până la duze.	□
Set de conversie 2 de la aparat	3	4.111-051.0							Concepute pentru echiparea ulterioară a aparatelor de curățat cu înaltă presiune existente de la Kärcher: kitul 2 de conversie EASY!Force cu pistol de înaltă presiune EASY!Force, lance de pulverizare, furtun de înaltă presiune și adaptoarele necesare.	□
Set de conversie 3, exclusiv EASY!Force	4	4.111-052.0							Compatibil cu furtunul de înaltă presiune din dotare și lancea de pulverizare: kitul 3 de conversie EASY!Force, include pistolul de presiune EASY!Force și toate adaptoarele necesare pentru îmbunătățirea aparatului dvs. de curățat cu înaltă presiune.	□
Conector rapid										
Cupă rapidă	5	2.115-000.0							Pentru înlocuirea rapidă a diferitelor lance de pulverizare/accesorii. Perfect pentru unitatea de pulverizare Kärcher, poate fi folosit împreună cu interfața pentru pistol cu declanșator/lance de pulverizare. Cu filet interior M 22 x 1,5.	□
	6	2.115-001.0							Mufă tată din oțel inoxidabil călit pentru cuplaj rapid 2.115-000. Cu filet exterior M 22 x 1,5.	□

■ Inclus în pachetul de livrare. □ Accesorii disponibile optional. ▲

HD 7/14-4 M CAGE

1.524-942.0

KÄRCHER

Page 2

0400jet

page6152322322086_

std_0127227272px.jpg

wurde anstatt plaziert

PAGE6152324112027_

std_0127227272px.jpg

wurde anstatt plaziert

PAGE6152324112032_

std_0127227272px.jpg

wurde anstatt plaziert

PAGE6152324112006_

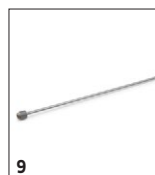
std_1_27227272px.jpg

wurde anstatt plaziert

PAGE6152324112006_

std_1_27227272px.jpg

wurde anstatt plaziert

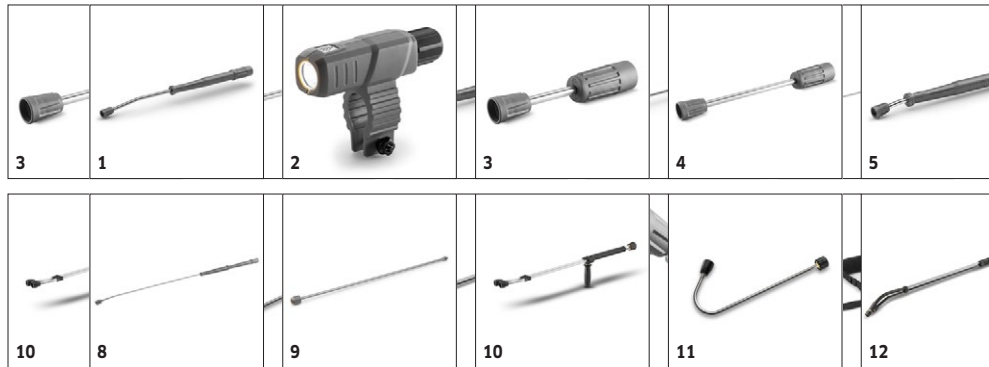
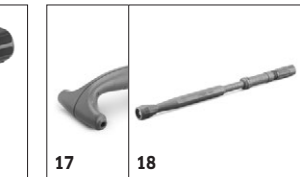


		Cod de comandă		Lungime		Pret	
Lanci de pulverizare rotative							
Lance de sablat impachetata numai pentru inlocuire	1	4.112-006.0	300 bar	840 mm			Teava din otel inoxidabil de 850 mm (cuplare manuala) cu maner ergonomic pentru facilitarea utilizarii si protectie. Rotativ la 360° sub presiune.
Lampă de lucru	2	2.680-002.0					Lampă de lucru ușoară și luminoasă cu LED pentru montarea directă pe lancea de pulverizare a pistolului de înaltă presiune EASY!Force. Vizibilitatea mai bună în condiții de iluminare nefavorabile pentru până la 5 ore de funcționare.
Lance de sablat impachetata numai pentru inlocuire	3	4.112-027.0	300 bar	250 mm			Lance de pulverizare, 600 mm, rotativă, ergonomică
	4	4.112-024.0	300 bar	400 mm			
	5	4.112-007.0	300 bar	600 mm			
Lance pulverizare	6	4.112-000.0	300 bar	1050 mm			Teava din otel inoxidabil de 600 mm (cuplare manuala) cu maner ergonomic pentru facilitarea utilizarii si protectie. Rotativ la 360° sub presiune.
	7	4.112-018.0	300 bar	1550 mm			Teava din otel inoxidabil de 1050 mm (cuplare manuala) cu maner ergonomic pentru facilitarea utilizarii si protectie. Rotativ la 360° sub presiune.
	8	4.112-021.0	300 bar	2050 mm			Teava din otel inoxidabil de 1550 mm (cuplare manuala) cu maner ergonomic pentru facilitarea utilizarii si protectie. Rotativ la 360° sub presiune.
Jet pipe extension TR 1000 mm	9	4.112-048.0	300 bar	1000 mm			Teava din otel inoxidabil de 2550 mm (cuplare manuala) cu maner ergonomic pentru facilitarea utilizarii si protectie. Rotativ la 360° sub presiune.
Lance dubla							
Lance de sablat dubla 960 mm	10	2.112-016.0	310 bar	960 mm			Prelungitor lance de pulverizare cu racord EASY!Lock. Lungime 1000 mm.
Lance de pulverizare in unghi							
Lance pentru curatarea WC-urilor si a jgheburilor	11	4.112-029.0					Teava dubla de 960 mm pentru ajustarea presiunii variabile pe maner la o rata totala a debitului de apa. Adecvat pentru utilizarea agricola (ex. curatare stabila).
Lance de pulverizare flexibila							
Lance flexibilă	12	4.112-035.0	210 bar	1050 mm			Teava WC din otel inoxidabil si canalizare cu insertie de duza. Forma speciala pentru curatarea eficienta si igienica a canalizarilor si toaletelor.
Cuplă articulată TR 20	13	4.112-057.0	300 bar				Teava flexibila de 1050 mm cu cot variabil de la 20° la 140°, ideala pentru curatarea suprafetelor greu accesibile, ex. canalizari.
Lance de pulverizare telescopica							
Curea pentru teava de stropire telescopica	14	6.373-987.0					Pentru zonele greu accesibile: cuplă articulată de înaltă presiune cu un reglaj continuu al unghiului de până la 120°. Atașată direct la lancea de pulverizare a aparatului de spălat cu presiune.
Set curatare jgheaburi							
Lance de curatare a jgheaburilor	15	2.112-015.0		960 mm			Banda confortabila pentru eliberare atunci cand se lucreaza cu teava telescopica de pulverizare (6.394-690). Sarcina este distribuita in mod optim pe corp si sunt posibile perioade de utilizare mai lungi.
Lance de pulverizare pentru curatare parte inferioara sasiu							
Lance caroserie	16	4.112-032.0		700 mm			Teava este adecvata pentru curatarea sistemelor de canalizare. Datorita formei tevii si a duzei speciale, canalizarea poate fi curatata fara indepartarea placilor de acoperire.
Lance caroserie	16	4.112-032.0		700 mm			Teava din otel inoxidabil pentru curatarea eficienta si simpla a caroseriei si a arcului rotii. Fara duza de presiune ridicata.

■ Inclus in pachetul de livrare. □ Accesorii disponibile optional. ▲

HD 7/14-4 M CAGE 1.524-942.0

KÄRCHER



		Cod de comandă	Lungime	Pret	
Maner suplimentar					
	17	4.321-380.0			Confortabil în orice situație - mânerul suplimentar poate fi fixat cu ușurință pe lancea de pulverizare din noua noastră generație EASY!Lock și face munca mai ușoară dându-vă posibilitatea de a vă modifica poziția în funcție de sarcina specifică. Modificarea regulată a poziției elimină riscul de forțare a mușchilor, făcând munca mai ușoară. Mulțumită lăncii de pulverizare care se poate roti la 360°, pentru o mai mare flexibilitate, mânerul suplimentar poate fi rotit complet în timpul lucrului. <input type="checkbox"/>
Lance de pulverizare PowerControl					
Lance de pulverizare cu regulator de presiune 042	18	4.112-046.0			Lancea de pulverizare PowerControl cu duza 042 permite o eficiență adecvată de curățare pentru fiecare sarcină de curățare. Reglarea infinit variabilă și precisă a presiunii exact în raza de acțiune. <input type="checkbox"/>

■ Inclus în pachetul de livrare. □ Accesorii disponibile optional. ▲

HD 7/14-4 M CAGE

1.524-942.0

KÄRCHER

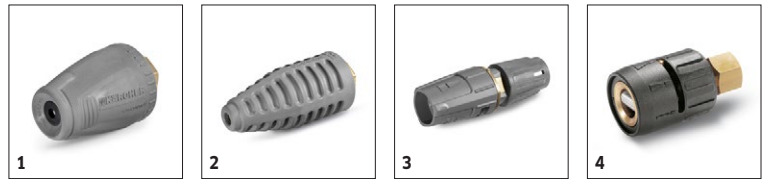


		Cod de comandă	Dimensiune duză				Pret	
Duza de putere cu unghi de pulverizare 25°								
Duză de putere	1	2.113-008.0	43					Duza pentru jet tip evantai cu unghi de pulverizare de 25° adecvat pentru suprafețe mari și pentru îndepărtarea murdăriei și petelor grosiere. ■
Duza de înaltă presiune cu unghi de pulverizare 0°								
Duză de putere	2	2.113-033.0	45					Duza cu presiune ridicată cu jet puternic pentru murdărie grosieră. □
Duza de putere cu unghi de pulverizare 15°								
Duză de putere	3	2.113-046.0	45					Duza pentru jet tip evantai cu unghi de pulverizare de 15° adecvat pentru murdăria grosieră. □
Duza de putere cu unghi de pulverizare 40°								
Duză de putere	4	2.113-053.0	45					Duza electrică cu unghi de pulverizare de 40° și un jet tip evantai, adecvat pentru suprafețe mari și pentru suprafețe sensibile. □

■ Inclus în pachetul de livrare. □ Accesorii disponibile opțional. ▲

HD 7/14-4 M CAGE 1.524-942.0

KÄRCHER



		Cod de comandă		Dimensiune duză				Pret		
Duza rotativa, mica										
Duza mică rotativă 045	1	4.114-021.0	180 bar	45					Performanță de curățare și un randament cu până la 50% mai mare decât predecesorul său: cu noua freză pentru murdărie de înaltă performanță (cu duza 045), pierderile de energie s-au redus și calitatea pulverizării a crescut.	<input type="checkbox"/>
Duza rotativa, mare										
Duza rotativă mare 045	2	4.114-042.0	300 bar	45					Aparatul de îndepărtat murdăria cu jet tip creion rotativ ofera o performanță de curățare de 10 ori mai bună. Duza ceramica și inel de rulment pentru o durată de viață mai lungă. Date suplimentare: Max. 300 bari, 30 Mpa, 85°C.	<input type="checkbox"/>
Duze triple										
Duza triplă 042 pentru înlocuire	3	4.117-034.0	300 bar	42					Duza triplă cu schimbarea duzei manuale. Reglarea convenabilă a pulverizării. Pentru curățitoare cu înaltă presiune cu injector; jet tip evantai cu presiune redusă pentru îndepărtarea și aplicarea detergentului. Racord M 18 x 1,5.	<input type="checkbox"/>
Duza cu unghi variabil de 0°-90°										
Duza specială 0005	4	4.113-007.0		50					Duza unghiulară variabilă pentru ajustarea unghiulară a pulverizării de la 0° la 90°. Pentru reglarea ușoară a tuturor tipurilor de murdărie și suprafețe.	<input type="checkbox"/>

■ Inclus în pachetul de livrare. □ Accesorii disponibile optional. ▲

Page 2

0400jekt

page6152734111032_std_1_272x272px.jpg kon-
wird anstatt

PAGE6152734112011_std_01_272x272px.JPG
plaziert.

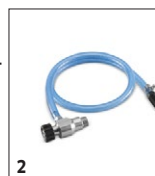
1.Object

page6152734111033_std_1_272x272px.jpg
wurde anstatt

PAGE6152734112011_std_1_272x272px.JPG
plaziert.

2.Object

page6152734111034_std_1_272x272px.jpg
wurde anstatt



2



10

		Cod de comandă					Pret		
Conector duza									
Protection part TR only for replacement	1	4.112-011.0						Duze filetabile cu elemente de protecție pentru duze de înaltă presiune și de putere	<input type="checkbox"/>
Dispozitiv injectare agent de curatare									
Injector oțel inoxidabil kpl. HD 6/15C	2	6.645-758.0						Ideal pentru aparatul de curățat cu înaltă presiune HD 6/15 C, injectorul din oțel inoxidabil asigură o dozare precisă a agentului de curățare și a spumei. Cu furtun de aspirare și filtru cu vid.	<input type="checkbox"/>
Valvă de dozare pentru injector	3	6.500-000.0						Supapă de dozare pentru injectoare din oțel inoxidabil, care poate fi montată ulterior. Pentru reglarea ușoară, comodă și precisă a dozării agentului de curățare prin intermediul unui buton de comandă.	<input type="checkbox"/>
Detergent-Injector pentru presiune înaltă și joasă (fără duze)	4	4.637-032.0						Injector de detergent pentru dozarea independentă a presiunii ridicate și reduse. Dozare maximă de aproximativ 15%.	<input type="checkbox"/>
Detergent-Injector pentru presiune înaltă (fără duza)	5	4.637-033.0						Dozarea agentului de curățare la presiune ridicată 3-5%	<input type="checkbox"/>
Kit de duze specifice - cod comanda 3.637-170									
Duză insert HD-GER.	6	4.769-005.0						Pentru HD 500 - 700 l/h. Compus din bucsă pentru duză + duză HP de putere + cuplaj	<input type="checkbox"/>
Adaptor duza - cod comanda 3.637-001									
Utilizare duze pentru numărul de comanda. 3.637-001, presiune înaltă pentru aparate până la 1100 l/h	7	4.769-003.0						Insertie de duza pentru injectorul de detergent 3.637-001 pentru aplicarea detergentului cu presiune ridicată. Pentru curățătoarele cu presiune ridicată cu debit de apă de până la 1100 l/h.	<input type="checkbox"/>
Utilizare duze pentru numărul de comanda. 3.637-001, presiune joasă pentru aparate începând de la 1100 l/h	8	4.769-006.0						Pentru presiune redusă cu mașini de peste 1.100 l/h	<input type="checkbox"/>
Racord rotativ									
Cuplă flietantă	9	4.111-021.0						Cuplajul rotativ Kärcher previne încovoirea și indoirea furtunurilor de înaltă presiune pentru o utilizare mai ușoară. Racord M 22 x 1,5 m. Cu protecție de prindere.	<input type="checkbox"/>
Racord									
Cupla	10	4.111-037.0						Racord dublu de alama pentru conectarea și prelungirea furtunurilor de înaltă presiune. Cu protecție de cauciuc. Racord: 2 x M 22 x 1,5 m.	<input type="checkbox"/>
Conector									
Infiletare duze / Stut suruburi	11	4.111-022.0						Racord duza / racord prin filetare pentru conectarea duzelor și accesoriilor de înaltă presiune la pistolul de înaltă presiune (cu racord cu duze). Racorduri: 1 x M 22 x 1,5 și 1 x M 18 x 1,5.	<input type="checkbox"/>
Distribuitoare Y	12	4.111-024.0						Oferă opțiunea de conectare a două unități de pulverizare la aparat. Instalare la racordul de ieșire pentru înaltă presiune.	<input type="checkbox"/>
Conector	13	4.111-038.0						Pentru fixarea duzelor de înaltă presiune și pieselor accesoriilor la pistolul de presiune HD (cu suruburi pentru duze). Nu este compatibil cu duzele triple.	<input type="checkbox"/>
Adaptor EASY!Lock									
Adaptor 1 M22AG-TR22AG	14	4.111-029.0						Adaptor 1 pentru a conecta furtunul vechi cu noul furtun	<input type="checkbox"/>
Adaptor 2 M22IG-TR22AG	15	4.111-030.0						Adaptor 2 pentru a conecta dispozitivul vechi cu noul furtun și pistolul vechi cu noul furtun	<input type="checkbox"/>
Adaptor 3 M22IG-TR22AG	16	4.111-031.0						Adaptor 3 pentru a conecta pistolul vechi cu noua lance de pulverizare și noul regulator Servo Control	<input type="checkbox"/>

■ Inclus in pachetul de livrare. □ Accesorii disponibile optional. ▲

Page 2

5.Object

page6152682111013

std_1_272x272px.jpg

wurde anstatt

PAGE6152682642633

std_1_272x272px.JPG

plaziert 1-3

6.Object

page6152682640442

dd_1_272x272px.jpg

wurde anstatt

PAGE6152645763017

dd_1_272x272px.JPG

plaziert 13



4-6

		Cod de comandă	Dimensiune duză	Diame-tru	Pret	
Furtun de curatat tevi, DN 6						
Kit de asamblare furtun TR curăta-rea țevilor DN6 max.2	1	6.110-046.0	250 bar			Furtunul pentru curățarea țevilor de 10 m este un furtun de înaltă presiune foarte flexibil pentru curățarea țevilor la interior (racord filetat pentru duza R 1/8).
PCH/Furtun pentru curatarea țevilor, NW 6, 20 m, 250 bar	2	6.110-008.0	250 bar			Furtunul de curatare a țevii de 20 m este un furtun deosebit de flexibil, pentru presiune ridicata, pentru curatarea interioara a țevii (racord filetat pentru duza R 1/8).
PCH/Furtun pentru curatarea țevilor DN6 max 2	3	6.110-047.0	250 bar			Furtunul pentru curățarea țevilor de 30 m este un furtun de înaltă presiune foarte flexibil pentru curățarea țevilor la interior (racord filetat pentru duza R 1/8).
Hose assembly TR pipe cleaning DN6 14MPa	4	6.110-048.0	140 bar			Furtun de înaltă presiune de 10 m (DN 6) pentru curățarea țevilor (racord filetat pentru duza R 1/8).
PCH/Furtun pentru curatarea țevilor, NW 6, 20 m	5	6.110-049.0	140 bar			Furtunul de curatare a țevii de 20 m este un furtun deosebit de flexibil, pentru presiune ridicata, pentru curatarea interioara a țevii (racord filetat pentru duza R 1/8).
Furtun pentru curatarea țevilor, NW 6, 30 m	6	6.110-050.0	140 bar			Furtunul flexibil pentru presiune ridicata de 30 m (DN 6) pentru curatarea țevilor (racord filetat pentru duza R 1/8).
Duze curatare tevi						
Duza pentru curățarea conductelor D21/040	7	4.765-001.0	40	21 mm		Jetul ascuțit rotativ înclinat în față îndepărtează murdăria cea mai persistentă. Cele trei jeturi înclinate în spate asigură mișcarea spre înainte necesară, precum și manevrarea comodă.
Duza pentru curățarea conductelor D30/040	8	4.765-004.0	40	30 mm		
Duza pentru curatarea conductelor 055, 3x30°, 16 mm	9	5.763-015.0	55	16 mm		Duza de curatare a țevii de 16 mm cu filet intern. Diverse directii ale jetului pentru curatarea ecologica a scurgerilor si țevilor blocate.
Duza pentru curatarea conductelor 060, 1x in fata 3x30°, 16 mm	10	5.763-016.0	60	16 mm		
Duza pentru curatarea conductelor 050, 3x30°, 30 mm	11	5.763-017.0	50	30 mm		Duza de curatare a țevii cu filet intern. Diferite directii de pulverizare. Furtunul se deplaseaza liber prin teava. (Racord R 1/8", 3 x 30° inapoi, diametru de 30 mm).
Duza rotativa pentru curatarea conductelor 050	12	6.415-428.0	50	16 mm		Duza de curatare a țevii cu patru jeturi rotative si filet interior. Diferite directii de pulverizare. Furtunul se deplaseaza liber prin teava. Cu racord R 1/8".
Echipamente pentru spalare cisterne si rezervoare						
Kit aspirare noroi	13	2.641-798.0				

■ Inclus in pachetul de livrare. □ Accesorii disponibile optional. ▲

HD 7/14-4 M CAGE

1.524-942.0

KÄRCHER



		Cod de comandă	Debit transportat	Dimensiune duză	Diame-tru	Pret	
Aparat de curatat suprafete dure FRV 30							
Margine de cauciuc pentru FRV 30	1	2.642-910.0					Pentru interioare cu podele netede. Insertia de cauciuc creste performanta de absorbtie a FRV 30 si reduce cantitatea de apa ramasa. Acest lucru inseamna ca podeaua se usuca in cateva minute. <input type="checkbox"/>
Furtun prelungitor 5m	2	4.440-939.0					Furtun de prelungire de 5 m pentru FRV 30. Manson de conectare inclus. <input type="checkbox"/>
Fixarea furtunului ABS	3	2.642-528.0					Cupă de aspirare pentru fixarea furtunului de aspirare pe suprafețele netede. <input type="checkbox"/>
Captare de murdarie ABS	4	2.642-532.0					Găleată din oțel galvanizat pentru colectarea murdăriei grosiere și pentru fixarea furtunului de aspirare în timpul utilizării în zonele exterioare. <input type="checkbox"/>
FRV 30	5	2.111-010.0					Cu funcție integrată de aspirare a apei murdare, curățătorul FRV 30 face ca activitatea de curățare a suprafețelor să fie și mai eficientă, acesta putând fi utilizat la curățarea atât a suprafețelor interioare, cât și a celor exterioare. Clătirea suprafeței după curățare nu mai este necesară, deoarece apa murdară poate fi eliminată prin intermediul furtunului de aspirare de 5 m din dotare. Opțiuni suplimentare de calitate sunt rolele de ghidare care nu lasă urme și lagărul dublu ceramic. Kitul de duze specific aparatului trebuie comandat separat. Max. 250 bar / 1000 l/h / 60°C. <input type="checkbox"/>
Aparat de curatat suprafete dure FR 30							
FR 30	6	2.111-011.0			300 mm		Randament pe suprafață de până la 10 ori mai mare în comparație cu jetul convențional de înaltă presiune. Carcasa din plastic pentru manevrabilitate optimă, lagăr dublu ceramic pentru perioade îndelungate de lucru, articulație flexibilă pentru manipulare optimă și poziție de parcare integrată. Kitul de duze specific aparatului trebuie comandat separat. Max. 180 bari / 850 l/h / 60°C. <input type="checkbox"/>
Aparat de curatat suprafete FR 30 ME							
FR 30 Me	7	2.111-013.0			300 mm		O duza rotativa obtine cu duzele puternice Kärcher o productivitate a suprafetelor de pana la 10 ori mai mare fata de metodele normale. Expunere in otel superior, depunere de ceramica, conexiune de aspirat inclusa. <input type="checkbox"/>
Kituri de duze specifice pentru FR							
Pachet duze pentru curatitorul de suprafete (specific aparatului) 650 - 850 l/h	8	2.639-187.0	650 - 850 l/h				Setul de duze include duze electrice si imbinari. Pentru curatitoarele de suprafete Kärcher (650 - 850 l/h). <input type="checkbox"/>
Kituri de duze specifice pentru FRV							
Pachet de duze 045 - pentru FRV 30	9	2.642-432.0		45			Kit de duze specific aparatului cu duze de putere Kärcher și duză de pulverizare pentru FRV 30. <input type="checkbox"/>
Accesoriu pentru curatarea suprafetelor FRV 30 ME							
Furtun de absorbtie FRV 30 me	10	4.441-040.0					Furtun de prelungire de 5 m pentru FRV 30 Me. Include adaptor de cuplare. <input type="checkbox"/>
FRV 30 ME	11	2.111-012.0					Datorită aspirării automate a apei reziduale, curățătorul de suprafețe FRV 30 Me, din oțel inoxidabil, face ca activitatea de curățare a suprafețelor, atât a celor interioare cât și a celor exterioare, să fie mai eficientă. Curățare cu apă caldă cu temperaturi de până la 85°C. <input type="checkbox"/>

■ Inclus in pachetul de livrare. □ Accesorii disponibile optional. ▲

HD 7/14-4 M CAGE 1.524-942.0

KÄRCHER

Page 2

5.Object

page6152302641866_
dd_1_272x272px.jpg

wurde anstatt

PAGE6152302639919_

dd_2_272x272px.JPG pla-
ziert. 1

6.Object

page6152306392442_
std_1_272x272px.jpg

wurde anstatt

PAGE6152702637926_

dd_1_272x272px.JPG pla-
ziert.



		Cod de comandă	Debit transportat				Pret	
Lance de spuma cu rezervor								
Lance de spumare TR	1	4.112-054.0	700 - 800 l/h					Lancea cu rezervor pentru spumare Basic 2 foarte robustă, realizată recent special pentru aparatele de spălat cu presiune cu un debit de 700-800 l/h. Pentru o calitate excepțională a spumei cu un consum al agentului de curățare redus la jumătate. <input type="checkbox"/>
Pachet complet pentru 6.394-969.0	2	2.112-018.0						Lance de spumare scurtă, comodă, cu unghi de pulverizare reglabil cu rezervor de detergent de 1 litru. Ideală pentru curățarea autoturismelor datorită designului său compact. <input type="checkbox"/>
Set Inno Foam								
Set Inno Foam cu injector RM	3	2.112-000.0						Sistem de spuma cu presiune ridicată, cu teava dubla (duza de spuma și jet cu presiune ridicată pentru clătire). Pentru utilizarea cu curătoare mobile și staționare cu presiune ridicată și HDS pentru curățare sau dezinfectie. <input type="checkbox"/>
Set Easy Foam								
Set Easy Foam cu injector de agent de curățare	4	2.112-010.0						Sistem de spuma HP pentru utilizare cu unitati HD/HDS pentru curățare și dezinfectie. Duze de spuma pentru conectarea la teava și la injectorul chimic HP cu supapa de măsurare de precizie 0-5%. Setul de duze specific mașinii trebuie să fie comandat separat. <input type="checkbox"/>
Kit duze pentru Setul Inno / Easy Foam								
Chit duze 055 z.Inno/Easy Set 500 - 600 l/h	5	2.111-009.0	500 - 600 l/h					Adaptare optimă la diferite rezultate ale mașinii pentru utilizarea economică. <input type="checkbox"/>
Kit duza de spumare								
Set duza de spuma	6	2.112-013.0						Set agent de spumare. Duza de spuma este ideală pentru utilizarea în zonele sanitare și industria alimentară și oriunde sunt necesari timpi de aplicare îndelungați. <input type="checkbox"/>

■ Inclus în pachetul de livrare. □ Accesorii disponibile optional. ▲

HD 7/14-4 M CAGE

1.524-942.0

KÄRCHER



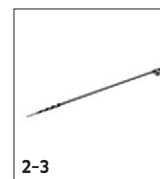
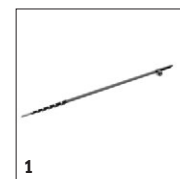
		Cod de comandă	Lungime			Pret	
Tambur furtun cu actionare automata							
Wall-mounted hose reel	1	2.639-257.0	15 m				<input type="checkbox"/>
Tambur pentru furtun automat, otel/plastic vopsit cu pulbere	2	6.392-074.0	20 m				<input type="checkbox"/>
Cilindru de furtun din material sintetic / otel inoxidabil automat	3	6.392-083.0	20 m				<input type="checkbox"/>
Retractor furtun fara furtun de presiune, automatic, lacuit	4	6.392-106.0	20 m				<input type="checkbox"/>
Tambur automat din ABS pentru furtun	5	6.392-105.0	20 m				<input type="checkbox"/>
Retractor furtun automat cu maner rotativ (inox), 20 m	6	6.392-076.0	20 m				<input type="checkbox"/>
Tambur automat din ABS pentru furtun	7	6.392-122.0	20 m				<input type="checkbox"/>
Set de fixare a tamburului furtunului TR 40m	8	6.392-442.0	40 m				<input type="checkbox"/>
ABS maner rotativ pentru 2.639-919.0	9	2.639-931.0					<input type="checkbox"/>
ABS Suport de perete mobil, otel superior	10	2.641-867.0					<input type="checkbox"/>

■ Inclus in pachetul de livrare. □ Accesorii disponibile optional. ▲

HD 7/14-4 M CAGE

1.524-942.0

KÄRCHER



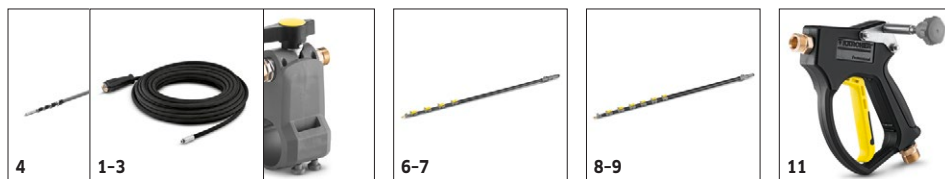
		Cod de comandă	Debit transportat	Temperatura de admisie	Lungime	Lungime	Pret	
Teleskopstangen								
iSolar TL 14 C (fara furtun)	1	4.110-002.0		Max. 60 °C				Tija telescopica din carbon complet pentru rigiditate maxima cu greutate minima. Cuplaje cu capacitate maxima de 14 m si eliberare rapida si practica pentru extinderea si retragerea rapida. <input type="checkbox"/>
Tija telescopica completa 10m CFK	2	4.110-007.0		Max. 60 °C				Lancea telescopica realizata integral din carbon ofera o rigiditate maxima cu o greutate minima. Are o raza de actiune de pana la 10 m si este prevazuta cu racorduri practice cu eliberare rapida - pentru comoditate in prelungire si in scurtare. Viteza este reglata prin intermediul robinetului cu bila, ceea ce garanteaza o manevrare facila. Din motive de protectie a muncii, ultimul element al lancei este realizat dintr-un amestec de carbon - fibra de sticla, izolator din punct de vedere electric. <input type="checkbox"/>
iSolar TL 10 H (fara furtun)	3	4.110-003.0		Max. 60 °C				Tija telescopica realizata dintr-un amestec de carbon/fibra de sticla pentru rigiditate maxima cu greutate minima. Cu cuplaje cu capacitate maxima de 10 m si cu eliberare rapida practica pentru extinderea si retragerea rapida. <input type="checkbox"/>
iSolar TL 7 H (fara furtun)	4	4.110-004.0		Max. 60 °C				Tija telescopica realizata dintr-un amestec de carbon/fibra de sticla pentru rigiditate maxima cu greutate minima. Cu cuplaje cu capacitate maxima de 7,2 m si cu eliberare rapida practica pentru extinderea si retragerea rapida. <input type="checkbox"/>
Adaptor de joasa presiune TL	5	4.580-097.0		Max. 40 °C				Adaptor TL de joasa presiune cu robinet cu bila pentru instalarea fara unelte pe lance telescopice. Ideal pentru aplicatii cu perii rotative de inalta presiune. <input type="checkbox"/>
Lance telescopica TL 7 F	6	4.762-609.0		Max. 60 °C				Lance telescopica TL 7 F cu o raza de pana la 7 m, realizata din fibra de sticla robusta si usoara. Cu elemente de fixare practice cu eliberare rapida pentru o scurtare si prelungire usoara. <input type="checkbox"/>
Lance telescopica hibrida multifunctionala TL 7	7	4.762-610.0		Max. 60 °C				Lance telescopica hibrida multifunctionala TL 7 H realizata din material compozit cu fibre de sticla-carbon rigid si usor. Telescopica datorita elementelor de fixare cu eliberare rapida. Raza de pana la 7 m. <input type="checkbox"/>
Lance telescopica TL 10 H	8	4.762-611.0		Max. 60 °C				Raza de pana la 10 m: lance telescopica hibrida TL 10 H. Din material compozit cu fibre de sticla-carbon, potrivita pentru utilizare multifunctionala. Scurtare si prelungire usoara datorita elementelor de fixare cu eliberare rapida. <input type="checkbox"/>
Lance telescopica TL 10 C	9	4.762-612.0		Max. 60 °C				Lance telescopica din fibra de carbon TL 10 C. Cu o raza de pana la 10 m si elemente de fixare practice cu eliberare rapida. Utilizare multifunctionala pentru curatarea fatadelor, ferestrelor sau a panourilor solare. <input type="checkbox"/>
Lance telescopica TL 14 C	10	4.762-613.0		Max. 60 °C				Rigiditate maxima cu greutate minima: lance telescopica TL 14 C din fibra de carbon. Raza uriasa de 14 m, utilizare multifunctionala si facila datorita elementelor de fixare cu eliberare rapida. <input type="checkbox"/>
Pistol	11	4.775-154.0		Max. 60 °C				Adaptor de inalta presiune TL, pistol flexibil de inalta presiune pentru curatare cu inalta presiune cu lance telescopice. Ergonomic, usor de instalat, potrivit pentru persoanele drepte si stangace. <input type="checkbox"/>

■ Inclus in pachetul de livrare. □ Accesorii disponibile optional. ▲

HD 7/14-4 M CAGE

1.524-942.0

KÄRCHER



		Cod de comandă	Debit transportat	Temperatura de admisie	Lungime	Lungime	Pret	
Schläuche								
iSolar HP furtun 7	1	6.392-978.0		Max. 155 °C				Furtun HP flexibil, de calitate inalta (cu strat de acoperire din cauciuc) pentru iSolar TL 7. Stratul exterior are proprietati glisante deosebit de bune atunci cand se extinde si se retrage tija telescopica. <input type="checkbox"/>
iSolar HP furtun 10	2	6.392-977.0		Max. 155 °C				Furtun HP flexibil, de calitate inalta (cu strat de acoperire din cauciuc) pentru iSolar TL 10. Stratul exterior are proprietati glisante deosebit de bune atunci cand se extinde si se retrage tija telescopica. <input type="checkbox"/>
iSolar HP furtun 14	3	6.392-976.0		Max. 155 °C				Furtun HP flexibil, de calitate inalta (cu strat de acoperire din cauciuc) pentru iSolar TL 14. Stratul exterior are proprietati glisante deosebit de bune atunci cand se extinde si se retrage tija telescopica. <input type="checkbox"/>

■ Inclus in pachetul de livrare. □ Accesorii disponibile optional. ▲

HD 7/14-4 M CAGE 1.524-942.0

KÄRCHER

Page 2

5.Object

page6152724730102_

dd_1_272x272px.jpg

wurde anstatt

PAGE6152722637691_

std_1_272x272px.JPG

plaziert. 1-2

6.Object

page6152722641374_

dd_1_272x272px.jpg

wurde anstatt

PAGE6152724730102_

dd_1_272x272px.JPG pla-

ziert.



		Cod de comandă	Dimensiune duză				Pret	
Dispozitiv de sablare umeda (fara duza)								
Sablare cu reglarea cantitatii (fara duze)	1	4.115-000.0						Indepartarea vopselei, ruginii si calcarului se face simplu: accesoriul de aer comprimat umed Kärcher cu controlul debitului pentru adaugarea de abraziv cu aer comprimat la jetul cu presiune ridicata. <input type="checkbox"/>
Sablare fara reglarea cantitatii (fara duze)	2	4.115-006.0						Indepartarea vopselei, ruginii si calcarului se face simplu: accesoriul de aer comprimat umed Kärcher cu controlul debitului pentru adaugarea de abraziv cu aer comprimat la jetul cu presiune ridicata. Fara controlul debitului. <input type="checkbox"/>
Pachet de duze pentru dispozitiv de sablare umeda								
Set duze TR pentru sablare umedă 0045	3	2.112-022.0	45					Kit de duze cu duză de sablare umedă și adaptor pentru duză (specific tipului). Pentru o performanță optimă a dispozitivului de sablare umedă Kärcher. Numai în combinație cu dispozitivul de sablare umedă 4.115-000.0 4.115-006.0. <input type="checkbox"/>
Duza din carbura de bor								
Duza borcarbid , pentru aparate pana la 1000 l/h	4	6.415-084.0	6 mm					Pe langa pachetele de duze. Duza rezistenta la uzura cu mandrina din carbura de bor pentru o functionare continua. <input type="checkbox"/>

■ Inclus in pachetul de livrare. □ Accesorii disponibile optional. ▲

HD 7/14-4 M CAGE 1.524-942.0

KÄRCHER



Page 1

2.Object

page6152354113003_std_1_272x272p.jpg

wurde ansta

PAGE6152354113003_std_1_272x272p.JPG

plaziert.1



		Cod de comandă	Debit transportat				Pret	
Perii detasabile pentru spalare								
Perie de spălare cu apăsare M 18 x 1,5	1	4.113-001.0						Perie de spălare cu apăsare pentru utilizare universală. Se conectează simplu la lancea de pulverizare. Conector: M 18 x 1,6. <input type="checkbox"/>
Perie rotativa pentru spalare								
PCH / Perie de curățare rotativă cu debit < 800 l/h, peri din nailon	2	4.113-004.0	500 - 800 l/h					Peria de spălare rotativă îndepărtează blând pulberea fină și murdăria de pe toate suprafețele. Rezistent la temperaturi de până la 80°C. (M 18 x 1,5 prindere pentru perie inlocuibilă). <input type="checkbox"/>
PCH / Perie de curățare rotativă cu debit > 800 l/h, peri din nailon	3	4.113-002.0	800 - 1300 l/h					Acționată de jetul de apă. Îndepărtează delicat praful fin și praful din trafic de pe orice suprafață. Rezistentă la temperaturi de până la 60 °C, M 18 x 1,5 (perie inlocuibilă). <input type="checkbox"/>
PCH / Perie de curățare rotativă cu debit < 800 l/h, peri naturali	4	4.113-003.0	500 - 800 l/h					
PCH / Perie de curățare rotativă cu debit > 800 l/h, peri naturali	5	4.113-005.0	800 - 1300 l/h					

■ Inclus în pachetul de livrare. □ Accesorii disponibile optional. ▲