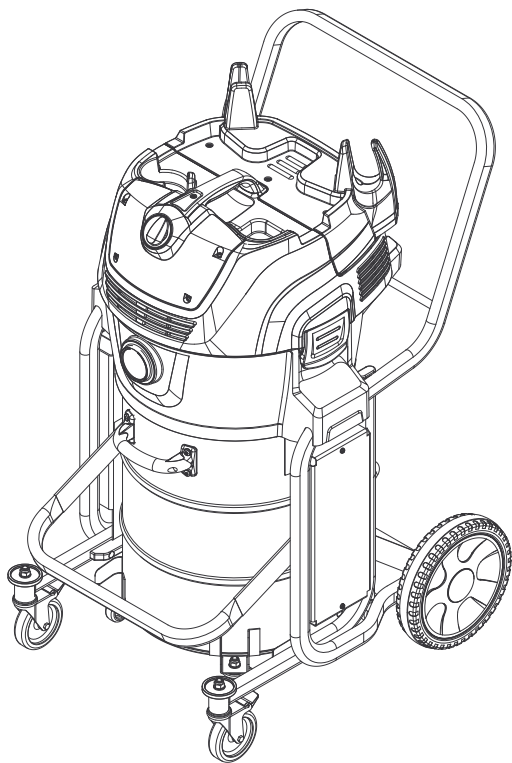


KÄRCHER

makes a difference

NT 55/2 Tact² Me I



Deutsch	6
English	10
Français	15
Italiano	19
Nederlands	24
Español	28
Português	33
Dansk	37
Norsk	41
Svenska	45
Suomi	49
Ελληνικά	53
Türkçe	58
Русский	62
Magyar	67
Čeština	71
Slovenščina	76
Polski	80
Românește	84
Slovenčina	89
Hrvatski	93
Srpski	97
Български	101
Eesti	106
Latviešu	110
Lietuviškai	114
Українська	118



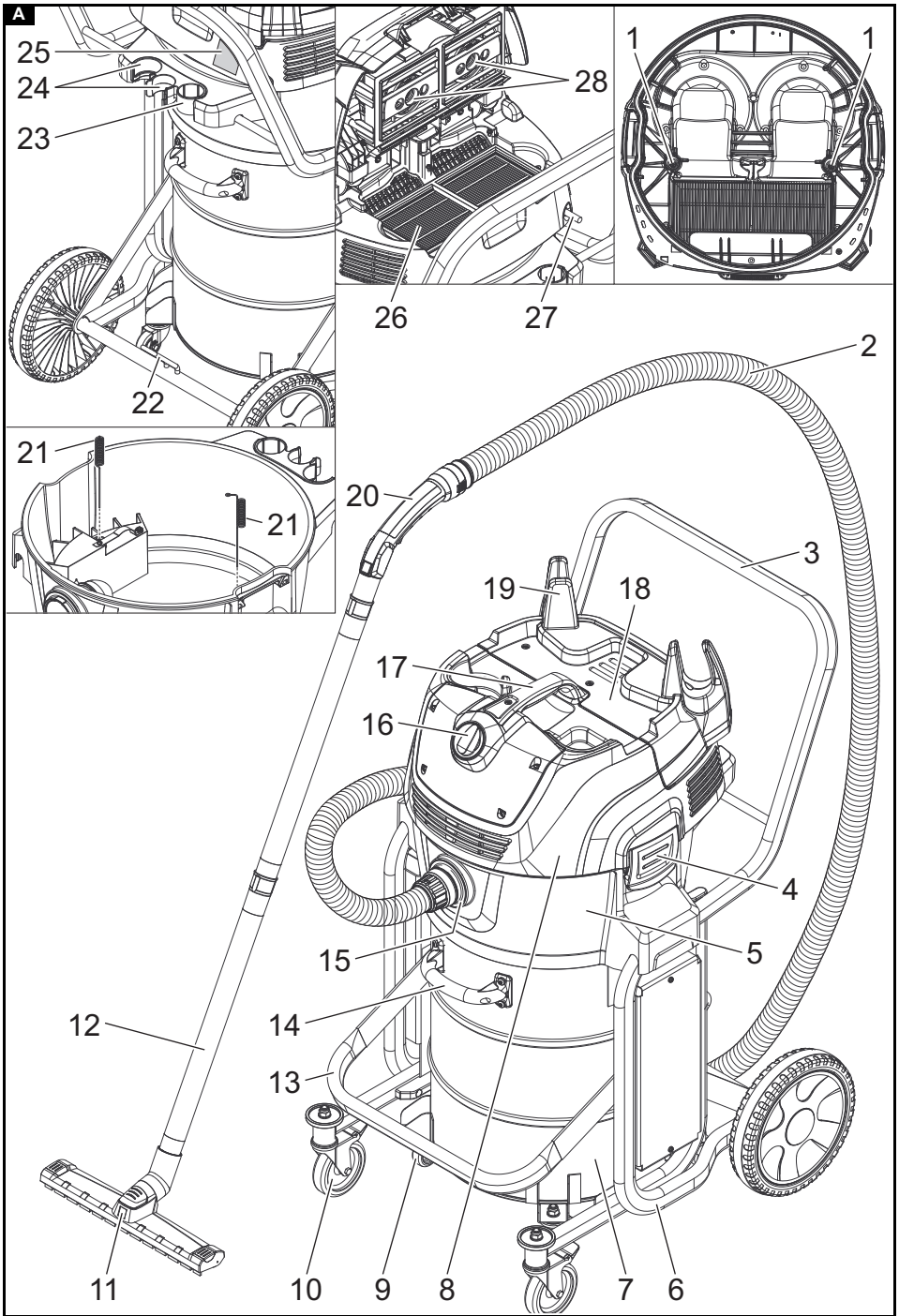
Register
your product
www.kärcher.com/welcome

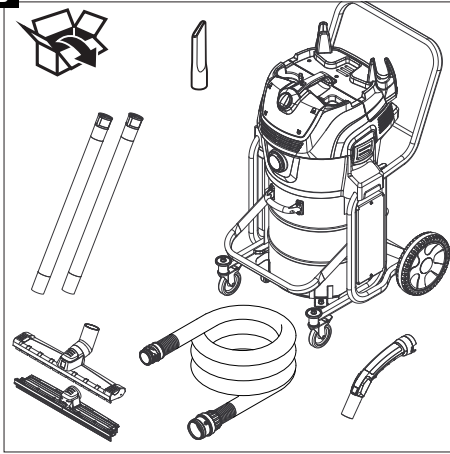
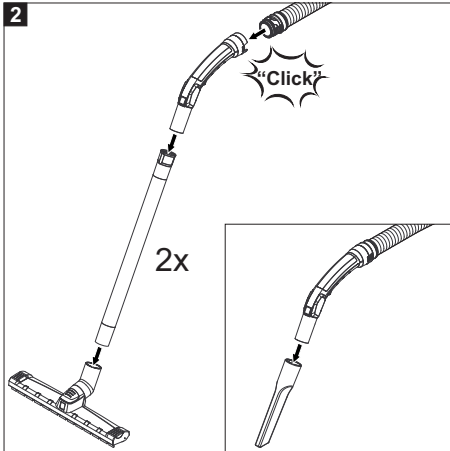
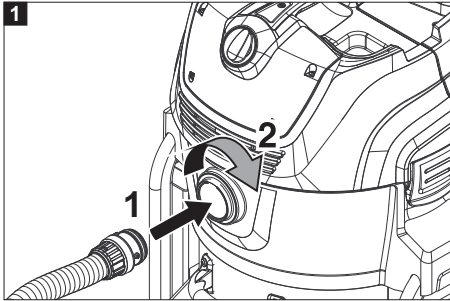
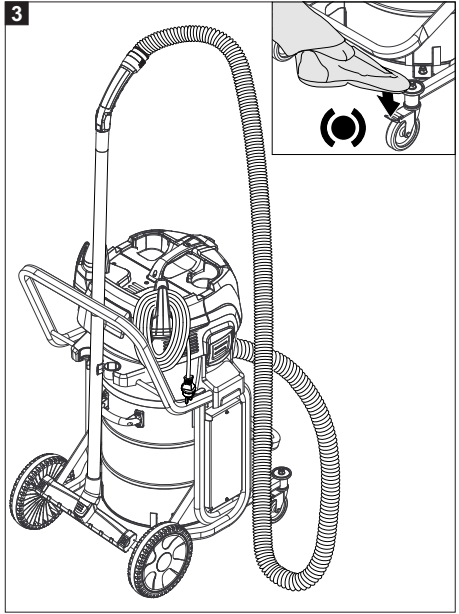


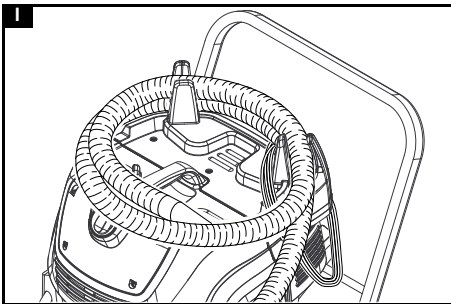
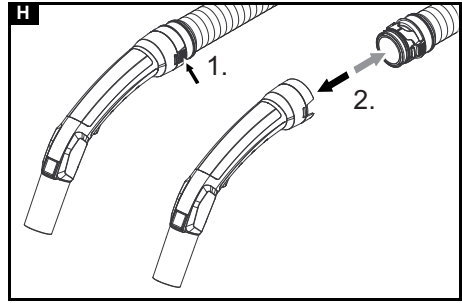
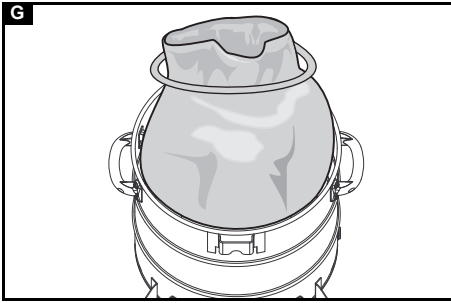
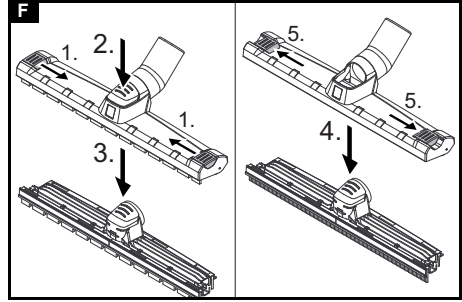
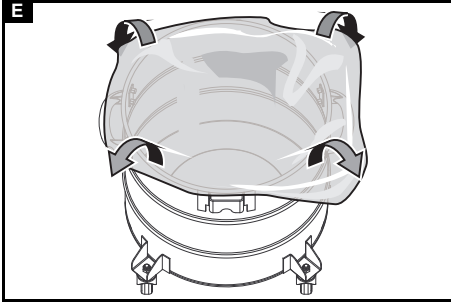
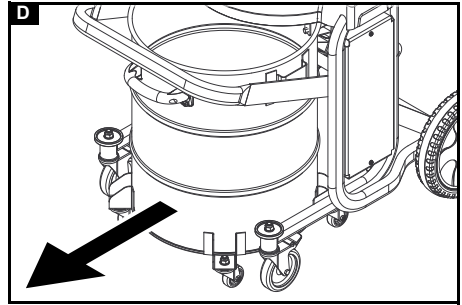
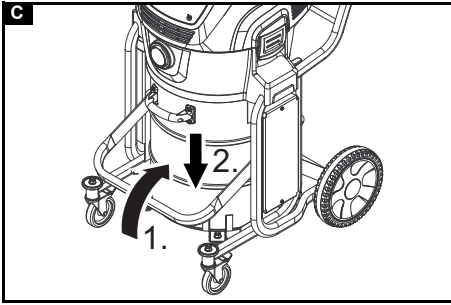
EAC



59688670 (07/19)



B**3**



Descrierea aparatului

Figura A

- ① Electrozi
- ② Furtun de aspirare
- ③ Mâner de împingere
- ④ Blocarea capului de aspirare
- ⑤ Inel distanțier
- ⑥ Șasiu
- ⑦ Recipient de impurități
- ⑧ Gură de aspirare
- ⑨ Rotila recipientului de impurități
- ⑩ Rotila șasiului cu frână de parcare
- ⑪ Duză pentru podea
- ⑫ Tub de aspirare
- ⑬ Colierul sistemului mecanic de depunere
- ⑭ Mănerul recipientului de impurități
- ⑮ Prize de aspirare
- ⑯ Întrerupător rotativ
- ⑰ Măner de tras
- ⑱ Capac filtru
- ⑲ Cârlige cu furtun și cablu
- ⑳ Cot
- ㉑ Extensie electrod
- ㉒ Suport pentru duza pentru podea
- ㉓ Suport pentru duza de colțuri
- ㉔ Suport pentru tubul de aspirare
- ㉕ Plăcuță cu caracteristici
- ㉖ Filtru cutat plat
- ㉗ Cablu de rețea
- ㉘ Curățare filtru

Cod de culori

- Elementele de operare pentru procesul de curățare sunt de culoare galbenă.
- Elementele de operare pentru întreținere și service sunt de culoare gri deschis.

Pregătirea

1. Dezamblați aparatul și montați accesoriul.

Figura B

Punerea în funcțiune

ATENȚIE

Pericol din cauza pătrunderii de praf fin.

Pericol de deteriorare a motorului cu aspirație naturală. Nu scoateți niciodată filtrul cutat plat atunci când aspirați.

Sistem antistatic

Ștuțul de racord cu împământare distribuie încărcăturile statice. Acest lucru împiedică formarea de scântei și șocurile electrice cu accesorii conductoare electric (incluse).

Aspirare uscată

- La aspirarea prafului fin, se poate utiliza suplimentar o pungă de eliminare (accesoriu special).

Montarea pungii de eliminare



⚠ AVERTIZARE

Pericol de accidentare din cauza sistemului de ridicare

Strivirea mâinilor.

În timpul blocării, nu țineți sub nicio formă mâna între recipientul de impurități și inelul distanțier sau în apropierea sistemului de ridicare. Blocați recipientul cu ambele mâini acționând colierul sistemului mecanic de depunere.

1. Blocați frânele de parcare.
2. Trageți în sus de colierul sistemului mecanic de depunere. Recipientul se deblochează și se coboară.

Figura C

3. Scoateți recipientul de la mâner.

Figura D

4. Introduceți punga de eliminare (accesoriu special) astfel încât aceasta să stea strâns la peretele recipientului și la baza recipientului.

Figura E

5. Puneți punga de eliminare (accesoriu special) peste recipient. Aveți grijă ca punga de eliminare (accesoriu special) să nu fie pusă peste umerășele de la recipient.
6. Introduceți din nou recipientul și blocați-l cu colierul sistemului mecanic de depunere.

Aspirare umedă

Indicație

Filtrul cutat plat (celuloză) cu numărul de comandă 6.907-276.0 inclus în pachetul de livrare nu este recomandat pentru vidarea umedă obișnuită.

Montarea buzelor de cauciuc

1. Demontați benzile aspre.

Figura F

2. Montați buzele de cauciuc.

Îndepărtarea pungii de eliminare

- Când se aspiră murdărie umedă, punga de eliminare (accesoriu special) trebuie întotdeauna scoasă.



⚠ AVERTIZARE

Pericol de accidentare din cauza sistemului de ridicare

Strivirea mâinilor.

În timpul blocării, nu țineți sub nicio formă mâna între recipientul de impurități și inelul distanțier sau în apropierea sistemului de ridicare. Blocați recipientul cu ambele mâini acționând colierul sistemului mecanic de depunere.

1. Blocați frânele de parcare.
2. Trageți în sus de colierul sistemului mecanic de depunere. Recipientul se deblochează și se coboară.

Figura C

3. Scoateți recipientul de la mâner.

Figura D

- Strângeți punga de eliminare (accesoriu special).
Figura G
- Închideți etanș punga de eliminare (accesoriu special) cu benzi de închidere.
- Scoateți punga de eliminare (accesoriu special).
- Eliminați ecologic punga de eliminare (accesoriu special) în conformitate cu dispozițiile legale.
- Introduceți din nou recipientul și blocați-l cu colierul sistemului mecanic de depunere.

Generalități

⚠ AVERTIZARE

Eliminarea înccorectă a apei reziduale

Poluarea mediului

Respectați reglementările locale referitoare la tratarea apelor reziduale.

- Când se aspiră murdăria umedă cu duza de colțuri sau duza de tapițerie, sau dacă în general apa este aspirată dintr-un recipient, se recomandă ca funcția „Curățare automată a filtrului” să fie oprită.
- La atingerea nivelului max. de lichid, aparatul se oprește automat.
- La lichidele neconductoare (de ex. emulsii de foraj, uleiuri și grăsimi), aparatul nu se oprește atunci când recipientul este plin. Nivelul trebuie verificat permanent și recipientul golit din timp.
- După finalizarea aspirării umede: Curățați filtrul cutat plat cu sistemul de curățare a acestuia. Curățați electrozii și extensiile de electrozi cu o perie. Curățați recipientul cu o lavetă umedă și uscați-l.

Prinderea cu clame

Furtunul de aspirare este prevăzut cu un sistem de prindere cu clame. Pot fi racordate toate accesoriile cu lățimea nominală de 40 mm.

Figura H

Operarea

Înterupător rotativ

1	Aparat PORNIT Curățare automată a filtrului: OPRITĂ
0	Aparat OPRIT
1 Tact ² ↓ ● ● ● ●	Aparat PORNIT Curățare automată a filtrului: PORNITĂ

Pornirea aparatului

- Conectați ștecărul de rețea.
- Porniți aparatul de la întrerupătorul rotativ.

Curățare automată a filtrului

Aparatul dispune de un sistem special dublu de curățare a filtrului, deosebit de eficient în cazul prafului fin. Astfel, filtrul cutat plat este curățat automat la fiecare 7,5 secunde (după fiecare utilizare), prin suflare cu aer (zgomot pulsatoriu).

Oprirea aparatului

- Opriti aparatul de la întrerupătorul rotativ.
- Trageți ștecărul de rețea.

După fiecare utilizare

Goliți recipientul



⚠ AVERTIZARE

Pericol de accidentare din cauza sistemului de ridicare

Strivirea mâinilor.

În timpul blocării, nu țineți sub nicio formă mâna între recipientul de impurități și inelul distanțier sau în apropierea sistemului de ridicare. Blocați recipientul cu ambele mâini acționând colierul sistemului mecanic de depunere.

- Blocați frânela de parcare.
- Trageți în sus de colierul sistemului mecanic de depunere. Recipientul se deblochează și se coboară.

Figura C

- Scoateți recipientul de la mâner.

Figura D

- Goliți recipientul.
- Introduceți din nou recipientul și blocați-l cu colierul sistemului mecanic de depunere.

Curățarea aparatului

- Curățați interiorul și exteriorul aparatului cu o lavetă umedă, prin aspirare și ștergere.

Depozitarea aparatului

- Păstrați furtunul de aspirare și cablul de alimentare conform figurii.

Figura I

- Depozitați aparatul într-o cameră uscată și asigurați-l împotriva utilizării neautorizate.

Transport

⚠ PRECAUȚIE

Nerespectarea greutății

Pericol de accidentare și de deteriorare

La transport țineți cont de greutatea aparatului.

- Scoateți furtunul de aspirare cu duzele pentru pod de la suport. Pentru transport, prindeți aparatul de mânerul de transport și de tubul de aspirare.
- Pentru încărcare, prindeți aparatul de mânerul de șasiu și de mânerul de împingere.
- Pentru transportarea pe distanțe mai mari, trageți aparatul după dumneavoastră ținându-l de mânerul de împingere.
- La transportarea aparatului în vehicule, ancorați-l în conformitate cu directivele aplicabile, pentru a preveni alunecarea și răsturnarea.

Depozitarea

⚠ PRECAUȚIE

Nerespectarea greutății

Pericol de accidentare și de deteriorare

La depozitare țineți cont de greutatea aparatului.

Aparatul poate fi depozitat numai în interior.

Îngrijirea și întreținerea

⚠ PERICOL

Pericol de electrocutare

Răniri cauzate de atingerea pieselor aflate sub tensiune

Opriti aparatul.

Scoateți ștecărul.

Înlocuirea filtrului cutat plat

1. Deschideți capacul filtrului.
2. Scoateți filtrul cu pliiuri plate.
3. Utilizați filtrul cutat plat nou. La utilizare, aveți grijă ca filtrul cutat plat să fie la același nivel pe toate părțile.
4. Închideți capacul de la filtru, care se fixează cu un sunet auditiv.

Înlocuirea pungii de eliminare



⚠ AVERTIZARE

Pericol de accidentare din cauza sistemului de ridicare

Strivirea mâinilor.

În timpul blocării, nu țineți sub nicio formă mâna între recipientul de impurități și inelul distanțier sau în apropierea sistemului de ridicare. Blocați recipientul cu ambele mâini acționând colierul sistemului mecanic de depunere.

1. Blocați frânele de parcare.
2. Trageți în sus de colierul sistemului mecanic de depunere. Recipientul se deblochează și se coboară.

Figura C

3. Scoateți recipientul de la mâner.

Figura D

4. Strângeți punga de eliminare (accesoriu special).

Figura G

5. Închideți etanș punga de eliminare (accesoriu special) cu benzi de închidere.
6. Scoateți punga de eliminare (accesoriu special).
7. Eliminați ecologic punga de eliminare (accesoriu special) în conformitate cu dispozițiile legale.
8. Introduceți noua punga de eliminare (accesoriu special) astfel încât aceasta să stea strâns la peretele recipientului și la baza recipientului.

Figura E

9. Puneți punga de eliminare (accesoriu special) peste recipient. Aveți grijă ca punga de eliminare (accesoriu special) să nu fie pusă peste umerașele de la recipient.
10. Introduceți din nou recipientul și blocați-l cu colierul sistemului mecanic de depunere.

Curățați electrozii și extensiile de electrozi

1. Deblocați și scoateți gura de aspirare.
2. Curățați electrozii și distanța dintre electrozi cu o perie.
3. Curățați extensiile de electrozi cu o perie.
4. Puneți gura de aspirare și blocați-o.

Remediarea defecțiunilor

⚠ PERICOL

Pericol de electrocutare

Răniri cauzate de atingerea pieselor aflate sub tensiune
Opriti aparatul.

Scoateți ștecărul.

Turbina de aspirare nu funcționează

1. Verificați priza și siguranța de la alimentarea cu curent.
2. Verificați cablul de alimentare, ștecărul, electrozii și extensiile de electrozi ale aparatului.
3. Porniți aparatul.

Turbina de aspirare se oprește

1. Goliți recipientul.

Turbina de aspirare nu repornește după golirea recipientului

1. Deconectați aparatul și așteptați 5 secunde. Porniți din nou aparatul.
2. Curățați electrozii și distanța dintre electrozi cu o perie.
3. Curățați extensiile de electrozi cu o perie.

Puterea de aspirare scade

1. Îndepărtați blocajele din duza de aspirație, tubul de aspirare, furtunul de aspirare sau filtrul cutat plat.
2. Înlocuiți punga de eliminare (accesoriu special) plină.
3. Fixați capacul filtrului în poziție.

4. Înlocuiți filtrul cutat plat.

Evacuare praf la aspirare

1. Verificați/corectați poziția de montaj corectă a filtrului cutat plat.
2. Înlocuiți filtrul cutat plat.

Oprirea automată (aspirarea umedă) nu funcționează

1. Curățați electrozii și distanța dintre electrozi cu o perie.
2. Curățați extensiile de electrozi cu o perie.
3. Verificați periodic nivelul de umplere cu lichid neconductiv.

Curățarea automată a filtrului nu funcționează

1. Furtunul de aspirare nu este racordat.

Curățarea automată a filtrului nu poate fi oprită

1. Informați unitatea de service.

Curățarea automată a filtrului nu poate fi pornită

1. Informați unitatea de service.

Departamentul de asistență clienți

Dacă defecțiunea nu poate fi remediată, aparatul trebuie verificat de departamentul de asistență clienți.

Garanție

În fiecare țară sunt valabile condițiile de garanție publicate de distribuitorul nostru din țara respectivă. Eventuale defecțiuni ale acestui aparat, care survin în perioada de garanție și care sunt rezultatul unor defecte de fabricație sau de material, vor fi remediate gratuit. Pentru a putea beneficia de garanție, prezentați-vă cu chitanța de cumpărare la magazin sau la cea mai apropiată unitate de service autorizată.

(Pentru adresă, consultați pagina din spate)

Accesorii și piese de schimb

Utilizați numai accesorii originale și piese de schimb originale; ele asigură funcționarea în siguranță și fără avarii a aparatului.

Informații despre accesorii și piesele de schimb se găsesc la adresa www.kaercher.com.

Declarație de conformitate UE

Prin prezenta, declarăm că aparatul indicat mai jos corespunde cerințelor fundamentale privind siguranța și sănătatea prevăzute în directivele UE relevante, prin proiectarea și construcția sa, precum și în versiunea comercializată de noi. În cazul efectuării unei modificări a aparatului care nu a fost convenită cu noi, această declarație își pierde valabilitatea.

Produs: Aspirator pentru mediu umed și uscat
Tip: 1.667-xxx

Directive UE relevante

2006/42/UE (+2009/127/UE)
2011/65/UE
2014/30/UE

Norme armonizate aplicate

EN 50581
EN 55014-1: 2017
EN 55014-2: 2015
EN 60335-1
EN 60335-2-69
EN 61000-3-2: 2014
EN 61000-3-3: 2013
EN 62233: 2008

Standarde naționale aplicate

Semnatarii acționează în numele și prin împuternicirea Consiliului director.



H. Jenner

Chairman of the Board of Management



S. Reiser

Director Regulatory Affairs & Certification

Însărcinat cu elaborarea documentației: S. Reiser

Alfred Kärcher SE & Co. KG
Alfred-Kärcher-Str. 28 - 40
71364 Winnenden (Germania)
Tel.: +49 7195 14-0
Fax: +49 7195 14-2212
Winnenden, 2018/10/01

Date tehnice

Conexiune electrică

Tensiune de rețea	V	220-240
Fază	~	1
Frecvență de rețea	Hz	50-60
Grad de protecție		IPX4
Clasă de protecție		I
Randament nominal	W	2400
Putere maximă	W	2760

Date privind puterea aparatului

Conținutul recipientului	l	55
Cantitate de umplere lichid	l	50
Cantitate de aer (max.)	l/s	2x 74
Subpresiune (max.)	kPa (mbar)	25,4 (254)

Dimensiuni și greutate

Greutate tipică în timpul funcționării	kg	43,0
Lungime x Lățime x Înălțime	mm	710 x 570 x 1070
Diametru furtun de aspirare	mm	40

Condiții de mediu

Temperatura ambientală (max.)	°C	+40
-------------------------------	----	-----

Valori calculate conform EN 60335-2-69

Nivel de zgomot L_{pA}	dB(A)	73
Incertitudine K_{pA}	dB(A)	1
Valoarea vibrațiilor mână-braț	m/s^2	<2,5
Incertitudine K	m/s^2	0,2

Cablu de rețea

Tip cablu de rețea	mm^2	H07RN-F 3x1,5
Număr piesă (EU)		6.649-915.0
Lungime cablu	m	10

Sub rezerva modificărilor tehnice.