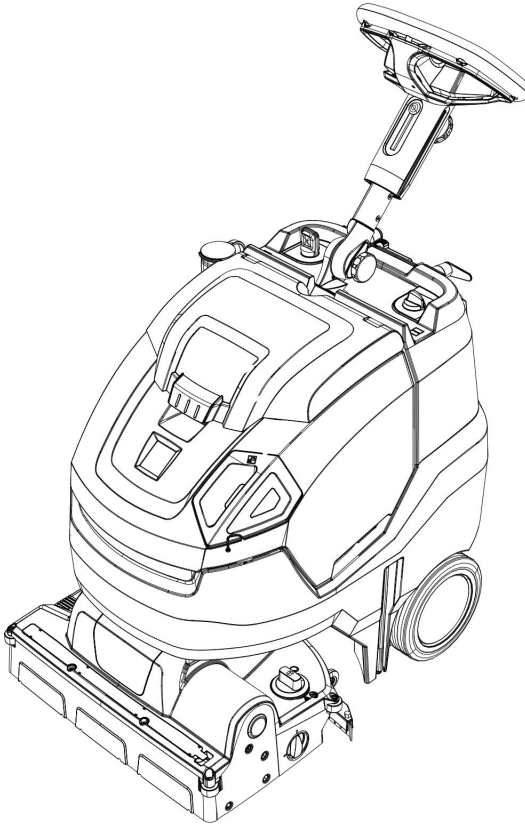


KÄRCHER

makes a difference

BR 45/22 C



Deutsch	3
English	16
Français	29
Italiano	43
Nederlands	57
Español	70
Português	84
Dansk	98
Norsk	111
Svenska	124
Suomi	137
Ελληνικά	150
Türkçe	165
Русский	178
Magyar	194
Čeština	208
Slovenščina	221
Polski	234
Românește	248
Slovenčina	261
Hrvatski	274
Srpski	287
Български	300
Eesti	315
Latviešu	328
Lietuviškai	341
Українська	354
中文	370
العربية	394



Register
your product

www.kaercher.com/welcome



001

EAC



59655570 05/21



Lesen Sie vor der ersten Benutzung Ihres Gerätes diese Originalbetriebsanleitung, handeln Sie danach und bewahren Sie diese für späteren Gebrauch oder für Nachbesitzer auf.

Inhaltsverzeichnis

Sicherheitshinweise	DE	1
Funktion	DE	2
Bestimmungsgemäße Verwendung	DE	2
Umweltschutz	DE	2
Bedienelemente	DE	3
Vor Inbetriebnahme	DE	4
Betrieb	DE	5
Transport	DE	7
Außerbetriebnahme	DE	8
Lagerung	DE	8
Pflege und Wartung	DE	8
Entsorgung	DE	10
Störungen	DE	10
Zubehör	DE	11
Technische Daten	DE	12
EU-Konformitätserklärung	DE	13
Garantie	DE	13
Ersatzteile	DE	13

Sicherheitshinweise

Lesen und beachten Sie vor der ersten Benutzung des Gerätes diese Bedienungsanleitung und beiliegende Broschüre Sicherheitshinweise für Bürstenreinigungsgeräte, 5.956-251.0

⚠ **WARNUNG**

Gerät nicht auf geeigneten Flächen benutzen.

Das Gerät darf nur betrieben werden, wenn der Behälter und alle Deckel geschlossen sind.

Gefahrenstufen

⚠ **GEFAHR**

Hinweis auf eine unmittelbar drohende Gefahr, die zu schweren Körperverletzungen oder zum Tod führt.

⚠ **WARNUNG**

Hinweis auf eine möglicherweise gefährliche Situation, die zu schweren Körperverletzungen oder zum Tod führen kann.

⚠ **VORSICHT**

Hinweis auf eine möglicherweise gefährliche Situation, die zu leichten Verletzungen führen kann.

ACHTUNG

Hinweis auf eine möglicherweise gefährliche Situation, die zu Sachschäden führen kann.

Hinweise zu Batterie (Akku) und Ladegerät

Im Gerät sind Lithium-Ionen Batterien eingebaut. Diese unterliegen besonderen Kriterien. Der Ausbau und Einbau sowie Prüfung defekter Batterien dürfen nur durch den Kärcher-Kundendienst oder eine Fachkraft erfolgen.

Hinweise zu Lagerung und Transport erhalten Sie von Ihrem Kärcher-Kundendienst.

⚠ **GEFAHR**

– Umbauten und Veränderungen am Gerät sind nicht erlaubt.

– **Akku nicht öffnen**, es besteht die Gefahr eines Kurzschlusses, zusätzlich können reizende Dämpfe oder ätzende Flüssigkeiten austreten.

Akku nicht starker Sonneneinstrahlung, Hitze sowie Feuer aussetzen, es besteht Explosionsgefahr.

– Ladegerät nicht in explosionsgefährdeter Umgebung betreiben.

– Für ausreichende Belüftung während des Ladevorgangs sorgen.

– Ladegerät nicht in verschmutztem oder nassem Zustand benutzen.

– Keinesfalls in der Nähe einer Batterie oder in einem Batterieladerraum mit offener Flamme hantieren, Funken erzeugen oder rauchen. Explosionsgefahr.

⚠ **WARNUNG**

– Vor jeder Benutzung Gerät und Netzkabel auf Beschädigung kontrollieren. Beschädigte Geräte nicht mehr verwenden und beschädigte Teile nur von Fachpersonal instand setzen lassen. Kinder von Batterien und Ladegerät fern halten.

Keine beschädigten Batterien aufladen. Beschädigte Batterien durch Kärcher-Kundendienst ersetzen lassen.

- Eine defekte Batterie nicht in den Hausmüll werfen, Kärcher-Kundendienst informieren.
- Kontakt mit aus defekten Akkus austretender Flüssigkeit vermeiden. Bei zufälligem Kontakt Flüssigkeit mit Wasser abspülen. Bei Kontakt mit den Augen zusätzlich einen Arzt konsultieren.

⚠ **VORSICHT**

- Diese Betriebsanleitung ist unbedingt zu beachten. Empfehlungen des Gesetzgebers im Umgang mit Batterien beachten.
- Die Netzspannung muss mit der auf dem Typenschild des Gerätes angegebenen Spannung übereinstimmen.
- Ladegerät nur zum Laden zugelassener Akkupacks verwenden.
- Der Akku darf nur mit diesem Gerät betrieben werden, es ist verboten und gefährlich ihn für andere Zwecke einzusetzen.

Sicherheitseinrichtungen

Wird der Sicherheitsschalter losgelassen, schaltet der Bürstenantrieb aus.

Funktion

Diese Scheuersaugmaschine wird zur Nassreinigung von ebenen Böden eingesetzt.

Sie kann durch Einstellen der Wassermenge leicht an die jeweilige Reinigungsaufgabe angepasst werden.

Eine Arbeitsbreite von 450 mm und ein Fassungsvermögen der Frisch- und Schmutzwassertanks von 22 l ermöglichen eine effektive Reinigung bei hoher Einsatzdauer.

Die Batterie kann mittels eingebautem Ladegerät an einer 230-V-Steckdose geladen werden.

Bestimmungsgemäße Verwendung

Verwenden Sie dieses Gerät ausschließlich gemäß den Angaben in dieser Betriebsanleitung.

- Dieses Gerät ist für den gewerblichen Gebrauch geeignet, z.B. in Hotels, Schulen, Krankenhäusern, Fabriken, Läden, Büros und Vermieterschäften.
- Das Gerät darf nur zum Reinigen von nicht feuchtigkeitsempfindlichen glatten Böden benutzt werden.
- Dieses Gerät ist zur Verwendung in Innenräumen bestimmt.
- Das Gerät ist nicht geeignet zur Reinigung gefrorener Böden (z. B. in Kühlhäusern).
- Das Gerät darf nur mit Original-Zubehör und -Ersatzteilen ausgestattet werden.

Umweltschutz



Die Verpackungsmaterialien sind recyclebar. Bitte werfen Sie die Verpackungen nicht in den Hausmüll, sondern führen Sie diese einer Wiederverwertung zu.



Altgeräte enthalten wertvolle recyclingfähige Materialien, die einer Verwertung zugeführt werden sollten.

Bitte entsorgen Sie Altgeräte deshalb über geeignete Sammelsysteme.

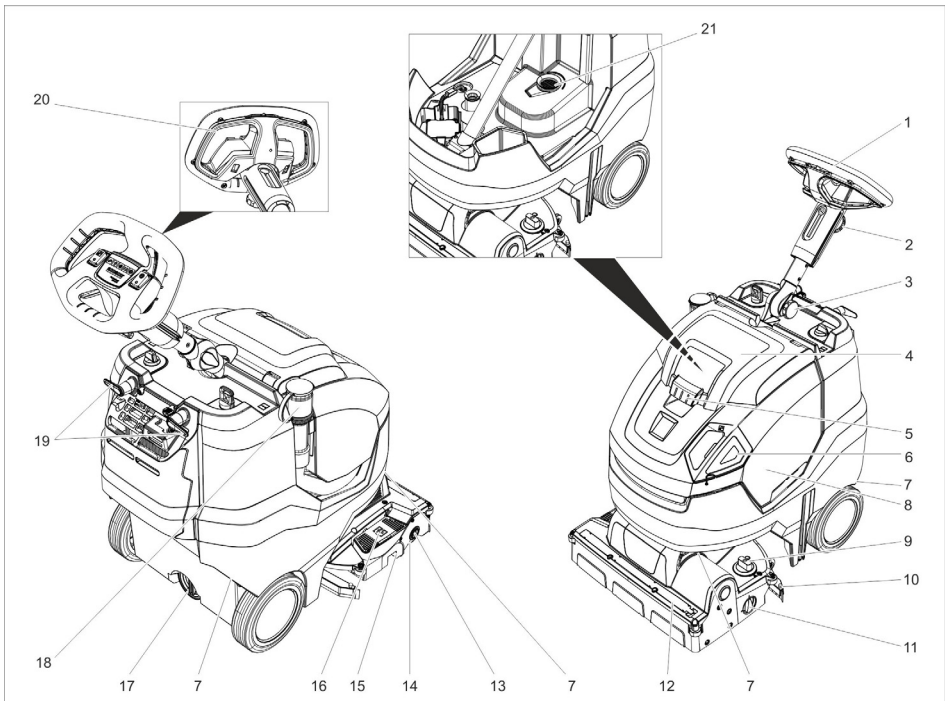
Elektrische und elektronische Geräte enthalten oft Bestandteile, die bei falschem Umgang oder falscher Entsorgung eine potentielle Gefahr für die menschliche Gesundheit und die Umwelt darstellen können. Für den ordnungsgemäßen Betrieb des Gerätes sind diese Bestandteile jedoch notwendig. Mit diesem Symbol gekennzeichnete Geräte dürfen nicht mit dem Hausmüll entsorgt werden.

Hinweise zu Inhaltsstoffen (REACH)

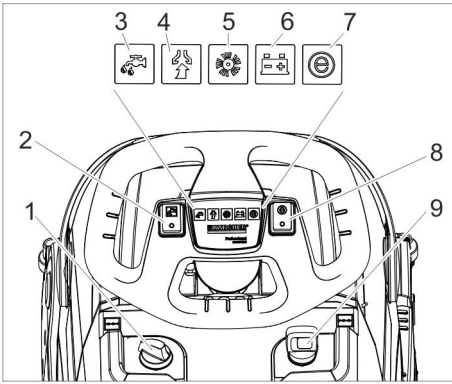
Aktuelle Informationen zu Inhaltsstoffen finden Sie unter:

www.kaercher.de/REACH

Bedienelemente



- | | |
|--|------------------------|
| 1 Lenkrad | 20 Sicherheitsschalter |
| 2 Sterngriff, Höhenverstellung Lenkrad | 21 Flusensieb |
| 3 Sterngriff, Transportstellung Lenkrad | |
| 4 Deckel Schmutzwassertank | |
| 5 Entriegelung, Deckel Schmutzwassertank | |
| 6 Dosierdeckel Frischwassertank | |
| 7 Transportgriff zum Anheben des Geräts | |
| 8 Schmutzwassertank | |
| 9 Drehgriff Bürstenanpressdruck
(1=min, 4=max) | |
| 10 Saugbalken | |
| 11 Drehknopf Transportfahrwerk | |
| 12 Wasserverteilleiste | |
| 13 Entriegelungsknopf, Bürstenwalze | |
| 14 Bürstenwalze | |
| 15 Grobschmutzbehälter | |
| 16 Pedal Saugbalkenanhebung | |
| 17 Ablassöffnung Frischwassertank | |
| 18 Ablassschlauch Schmutzwasser mit
Dosiereinrichtung | |
| 19 Kabelhaken, drehbar | |



- 1 Dosierung Reinigungslösung
- 2 Schalter Reinigungslösung
- 3 Kontrollleuchte Reinigungslösung auftragen
- 4 Kontrollleuchte Saugen
Grün: Saugturbine in Betrieb
Orange, blinkend: Saugturbine überlastet
- 5 Kontrollleuchte Bürstenantrieb
Grün: Bürste dreht sich
Orange, blinkend: Bürste überlastet
- 6 Batteriezustands-Anzeige

Im Betrieb:

- Grün: Batterie geladen
- Orange: Batterie fast leer
- Rot: Gerät schaltet sich aus - Batterie laden

Beim Laden der Batterie:

- Orange blinkend: Batterie wird geladen.
- Grün: Aufladung ist abgeschlossen.
- Rot: Störung im Ladevorgang.

- 7 Kontrollleuchte Eco Mode
Blau: Eco Mode
Aus: volle Leistung
- 8 Schalter Eco Mode
- 9 Geräteschalter

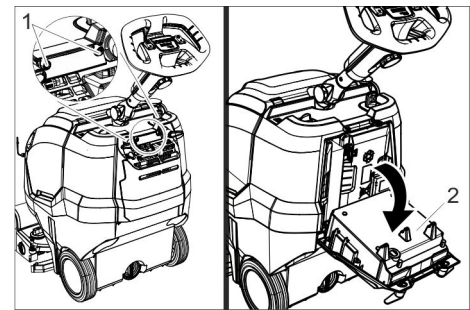
Symbole auf dem Gerät

	Einfüllöffnung Frischwasser
	Pedal Saugbalken

	Drehknopf Transportfahrwerk
	Führung für Spanngurt beim Transport in Fahrzeugen
	Anpressdruck der Bürstenwalze

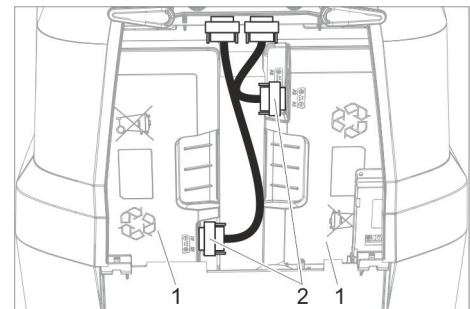
Vor Inbetriebnahme

Batterie anklemmen



- 1 Schraube
- 2 Ladegerät

- ➔ 2 Schrauben herausdrehen.
- ➔ Ladegerät nach unten schwenken.



- 1 Batterie
- 2 Stecker

- ➔ Beide Stecker aufstecken und festschrauben.

Batterie laden

Hinweis:

Das Gerät verfügt über einen Tiefentladungsschutz, d. h., wird das noch zulässige Mindestmaß an Kapazität erreicht, wird das Gerät ausgeschaltet.

Die Ladezeit beträgt ungefähr 4,5 Stunden. Das Ladegerät beendet den Ladevorgang selbstständig.

Bei Bedarf kann das Gerät auch wieder verwendet werden, bevor die Batterie vollständig aufgeladen wurde.

→ Netzstecker in Steckdose stecken.

Betrieb

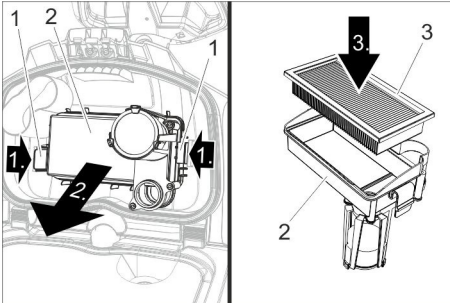
→ Sterngriff für Transportstellung lösen.

→ Lenksäule gerade ausrichten.

→ Sterngriff festziehen.

EPA-Filter (Option) einsetzen

→ Deckel des Schmutzwassertanks öffnen.



- 1 Verriegelung
- 2 Filtergehäuse
- 3 EPA-Filter

→ Beide Verriegelungen nach innen drücken und Filtergehäuse abnehmen.

→ EPA-Filter in das Filtergehäuse legen.

→ Filtergehäuse am Deckel des Schmutzwassertanks anbringen und Verriegelung einrasten.

→ Deckel des Schmutzwassertanks schließen.

Betriebsstoffe einfüllen

⚠ WARNUNG

Beschädigungsgefahr. Nur die empfohlenen Reinigungsmittel verwenden. Für andere Reinigungsmittel trägt der Betreiber das erhöhte Risiko hinsichtlich der Betriebssicherheit, Unfallgefahr und verringerter Lebensdauer des Gerätes. Nur Reinigungsmittel verwenden, die frei von Lösungsmitteln, Salz- und Flusssäure sind. Sicherheitshinweise auf den Reinigungsmitteln beachten.

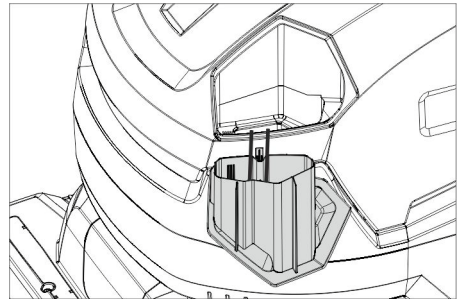
Hinweis:

Keine stark schäumenden Reinigungsmittel verwenden.

Dosierhinweise beachten.

→ Dosierdeckel Frischwassertank abnehmen.

→ Frischwasser (maximal 50 °C) einfüllen. Bei Bedarf Einfüllschlauch (Zubehör) verwenden.



→ Reinigungsmittel begeben, dazu Dosierdeckel verwenden. Eine Deckelfüllung entspricht einer 1%igen Anwendung.

Empfohlene Reinigungsmittel:

Anwendung	Reinigungsmittel
Unterhaltsreinigung (auch bei alkaliempfindlichen Böden)	RM 745 RM 746
Grundreinigung (Strippen) von alkalibeständigen Hartbelägen	RM 752
Grundreinigung (Strippen) von Linoleum	RM 754
Grundreiniger, sauer	RM 751
Desinfektionsreiniger	RM 732

Reinigungsmittel sind im Fachhandel erhältlich.

- Dosierdeckel des Frischwassertanks schließen.

Einstellungen

- Sterngriff für Höheneinstellung des Lenkrades lösen.
- Lenkrad auf gewünschte Höhe stellen.
- Sterngriff festziehen.
- Dosierung der Reinigungslösung entsprechend der Verschmutzung und Art des Bodenbelages einstellen.
- Drehgriff Bürstenanpressdruck auf den gewünschten Wert einstellen. Bürstenanpressdruck nur bei angehobenem Reinigungskopf einstellen.

Hinweis:

Zieht das Gerät im Betrieb zu stark nach vorne, Anpressdruck verringern.

- Schalter Eco Mode in die gewünschte Stellung bringen.

Normalbetrieb: Das Gerät arbeitet mit maximaler Bürstendrehzahl und höchster Saugleistung.

Eco: Das Gerät arbeitet mit reduzierter Bürstendrehzahl und Saugleistung. Dabei reduziert sich auch der Energieverbrauch. Die mögliche Einsatzdauer mit einer Batterieladung steigt.

Parkstütze

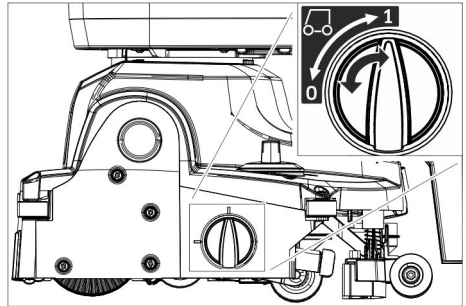
Parkstütze absenken

- Lenkrad nach unten drücken, damit sich das Gerät vorne anhebt. Die Parkstütze schwenkt nach unten.
- Lenkrad loslassen. Das Gerät steht auf der Parkstütze. Die Bürstenwalze ist entlastet und wird vor Deformation geschützt.

Parkstütze anheben

- Gerät nach vorne schieben. Die Parkstütze schwenkt nach oben.

Transportfahrwerk



- 0 Transportfahrwerk eingefahren
- 1 Transportfahrwerk ausgefahren

Transportfahrwerk ausfahren

- Parkstütze absenken.
- Drehknopf in Stellung 1 (Transportfahrwerk ausgefahren) drehen.

Transportfahrwerk einfahren

- Parkstütze absenken.
- Drehknopf in Stellung 0 (Transportfahrwerk eingefahren) drehen.

Reinigen

ACHTUNG

Beschädigungsgefahr für Bodenbelag. Gerät nicht auf der Stelle betreiben.

Beschädigungsgefahr. Saugbalken anheben bevor das Gerät eine längere Strecke rückwärts gezogen wird.

- Transportfahrwerk einfahren.
- Geräteschalter auf „I“ stellen.
- Schalter Reinigungslösung einschalten.
- Pedal Saugbalkenanhebung zum Absenken des Saugbalkens und Starten der Absaugung hinten nach unten drücken.
- Sicherheitsschalter zum Lenkrad ziehen, Bürstenantrieb, Reinigungslösungs-Auftrag und Absaugung werden eingeschaltet (falls eingestellt).
- Gerät nach vorne schieben, bis die Parkstütze einklappt und der Reinigungskopf den Boden berührt.
- Gerät über die zu reinigende Fläche bewegen.

Hinweis:

Wird das Lenkrad um 180° gedreht, fährt das Gerät auch rückwärts.

Betriebsbereitschaft

Wird das Gerät bei eingeschaltetem Geräteschalter 15 Minuten lang nicht verwendet, erlischt die Betriebsbereitschaft.

Betriebsbereitschaft wieder herstellen:

- Geräteschalter auf „0“ stellen.
- Kurz warten.
- Geräteschalter auf „I“ stellen.

Anhalten und abstellen

- Sicherheitsschalter loslassen.
- Gerät noch 1-2 m vorwärts fahren, um Restwasser abzusaugen.
- Pedal Saugbalkenanhebung zum Anheben des Saugbalkens vorne nach unten drücken.

ACHTUNG

Sauglippen und Bürste können sich dauerhaft verformen. Gerät immer mit ausgeklappter Parkstütze abstellen.

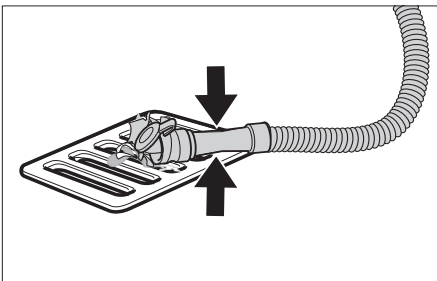
- Geräteschalter auf „0“ stellen.
- Lenkrad nach unten drücken, damit sich das Gerät vorne anhebt. Die Parkstütze schwenkt nach unten.

Schmutzwassertank entleeren

⚠ VORSICHT

Gesundheitsgefahr durch unsachgemäß entsorgtes Schmutzwasser. Örtliche Vorschriften zur Abwasserbehandlung beachten.

- Transportfahrwerk einfahren.
- Parkstütze anheben.
- Ablassschlauch aus Halterung nehmen und über einer geeigneten Sammeleinrichtung absenken.



- Dosiereinrichtung zusammendrücken oder knicken.
- Deckel der Dosiereinrichtung öffnen.
- Schmutzwasser ablassen - durch Druck oder Knickung Wassermenge regulieren.

- Schmutzwasserbehälter mit klarem Wasser ausspülen.

Frischwassertank entleeren

⚠ WARNUNG

Örtliche Vorschriften zur Abwasserbehandlung beachten.

- Deckel von der Ablassöffnung Frischwassertank abschrauben und Reinigungslösung auslaufen lassen.

Frostschutz

Bei Frostgefahr:

- Frisch- und Schmutzwassertank entleeren.
- Gerät in einem frostgeschützten Raum abstellen.

Lenksäule umlegen

Zur Verringerung des Platzbedarfs bei Transport und Lagerung kann die Lenksäule umgelegt werden.

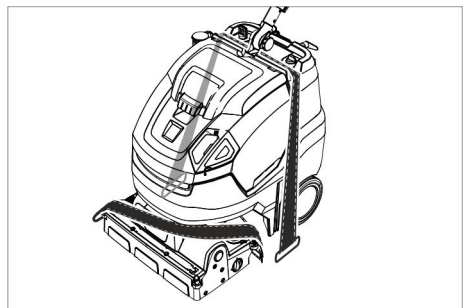
- Sterngriff Transportstellung lösen.
- Lenkrad ganz nach vorne schwenken.
- Sterngriff festziehen.

Transport

⚠ VORSICHT

Verletzungs- und Beschädigungsgefahr! Gewicht des Gerätes beim Transport beachten.

- Bürste herausnehmen, um Beschädigung der Bürste zu vermeiden.
- Gerät an den Transportgriffen anheben.



- Beim Transport in Fahrzeugen Gerät nach den jeweils gültigen Richtlinien gegen Rutschen und Kippen sichern.

Außerbetriebnahme

- Vor mehrwöchigen Betriebspausen Batterie vollständig aufladen.
- Geräteschalter auf „0“ stellen.

ACHTUNG

Beschädigungsgefahr für die Batterie durch Tiefentladung.

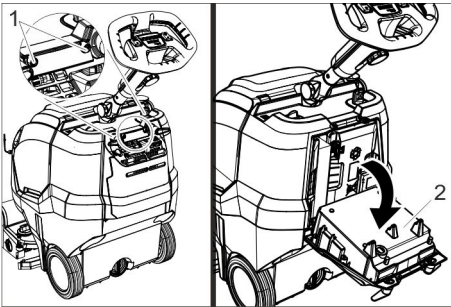
Geräteschalter während Betriebspausen immer auf „0“ stellen.

Zusätzlich bei Gerät mit Fleet

ACHTUNG

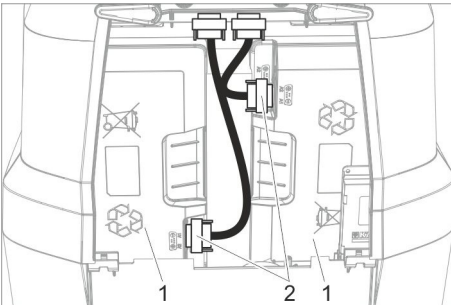
Beschädigungsgefahr für die Batterie durch Tiefentladung.

- Bei Betriebspausen über 4 Monate Batterie abklemmen.



- 1 Schraube
- 2 Ladegerät

- 2 Schrauben herausdrehen.
- Ladegerät nach unten schwenken.



- 1 Batterie
- 2 Stecker

- Beide Stecker lösen und ausstecken.

Lagerung

⚠ VORSICHT

Verletzungs- und Beschädigungsgefahr! Gewicht des Gerätes bei Lagerung beachten.

Dieses Gerät darf nur in Innenräumen gelagert werden.

Pflege und Wartung

⚠ GEFAHR

Verletzungsgefahr. Vor allen Arbeiten am Gerät Geräteschalter auf „0“ drehen und Netzstecker des Ladegerätes ziehen.

ACHTUNG

Beschädigungsgefahr für das Gerät durch auslaufendes Wasser. Schmutzwasser und restliches Frischwasser vor Arbeiten am Gerät ablassen.

- Gerät auf einer ebenen Fläche abstellen.

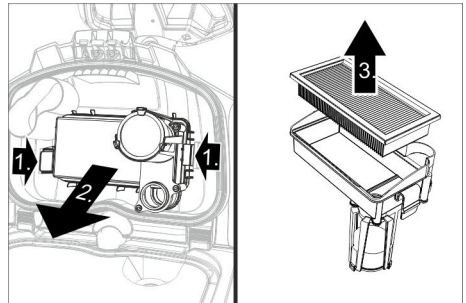
Wartungsplan

Nach der Arbeit

ACHTUNG

Beschädigungsgefahr. Gerät nicht mit Wasser abspritzen und keine aggressiven Reinigungsmittel verwenden.

- Schmutzwasser ablassen.
- Deckel des Schmutzwassertanks öffnen.

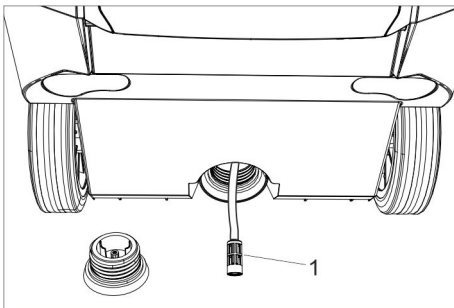


- EPA-Filter (Option) entnehmen und zum Trocknen außerhalb des Gerätes lagern.
- Deckelinnenseite und Schwimmer mit Wasser abspülen.
- Schmutzwassertank mit klarem Wasser ausspülen.
- Saugbalken reinigen.

- Grobschmutzbehälter herausnehmen und leeren.
- Gerät außen mit feuchtem, in milder Waschlauge getränktem Lappen reinigen.
- Sauglippen säubern, auf Verschleiß prüfen und bei Bedarf austauschen.
- Bürste reinigen.
- Bürste auf Verschleiß prüfen, bei Bedarf austauschen (siehe „Wartungsarbeiten“).
- Batterie bei Bedarf laden.

Wöchentlich

- Wasserverteilleiste am Reinigungskopf abziehen und Wasserkanal reinigen.
- Flusensieb reinigen.



1 Filter Frischwasser

- Deckel von der Ablassöffnung Frischwassertank abschrauben.
- Filter Frischwasser herausziehen und mit klarem Wasser abspülen.

Monatlich

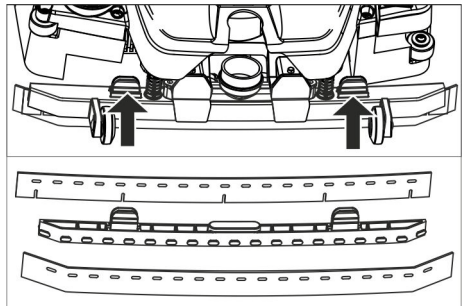
- Dichtungen zwischen Schmutzwassertank und Deckel auf Zustand prüfen, bei Bedarf austauschen.

Jährlich

- Vorgeschriebene Inspektion durch Kundendienst durchführen lassen.

Wartungsarbeiten

Sauglippen austauschen



- Befestigungselemente zusammendrücken und Sauglippen nach unten aus dem Saugbalken ziehen.
- Sauglippen vom Halter abziehen.

Hinweis:

Die Sauglippen sind durch das Lochmuster verwechslungssicher. Sie können nicht gewendet und erneut eingesetzt werden.

- Sauglippen ersetzen.
- Halter mit Sauglippen in den Saugbalken einsetzen und einrasten.

Bürstenwalze wechseln

⚠ **WARNUNG**

Quetschgefahr durch Einklappen der Parkstütze während des Bürstenwechsels. Vor dem Bürstenwechsel Lenkrad 45° nach Links einschlagen.

- Entriegelungsknopf Bürstenwalze drücken und Bürstenwalze nach unten schwenken und vom Mitnehmer abziehen.
- Neue Bürstenwalze auf den Mitnehmer stecken und auf der Gegenseite einrasten.

Wartungsvertrag

Für einen zuverlässigen Betrieb des Gerätes können mit dem zuständigen Kärcher-Verkaufsbüro Wartungsverträge abgeschlossen werden.

Entsorgung

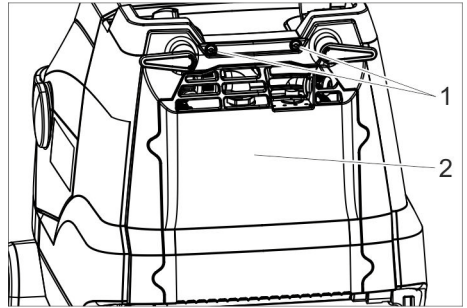
Batterien ausbauen

⚠ **GEFAHR**

Der Ausbau der Batterien darf nur durch den Kärcher-Kundendienst oder eine Fachkraft erfolgen.

Die Einstufung, ob die Batterien beschädigt sind, erfolgt durch einen autorisierten Kundendienst-Monteur

Unbedingt das Kapitel „Sicherheitshinweise“ zum Umgang mit Akkus beachten.



- 1 Schraube
 - 2 Deckel
- 2 Schrauben herausdrehen.
 - Deckel nach unten schwenken.
 - Batteriestecker lösen und abziehen.
 - Batterie links herausnehmen.
 - Batterie rechts herausnehmen.
 - Verbrauchte Batterien gemäß den geltenden Bestimmungen entsorgen.

Störungen

⚠ **GEFAHR**

Verletzungsgefahr. Vor allen Arbeiten am Gerät Geräteschalter auf „0“ drehen und Netzstecker des Ladegerätes ziehen.

ACHTUNG

Beschädigungsgefahr für das Gerät durch auslaufendes Wasser. Schmutzwasser und restliches Frischwasser vor Arbeiten am Gerät ablassen.

Bei Störungen, die mit Hilfe dieser Tabelle nicht behoben werden können, Kundendienst rufen.

Störungen mit Anzeige

Anzeige	Störung	Behebung
Kontrollleuchte Bürstenantrieb blinkt orange	Steuerung überhitzt	Geräteschalter ausschalten, einige Minuten warten, Geräteschalter wieder einschalten.
	Bürste blockiert.	Prüfen, ob Fremdkörper die Bürstenwalze blockiert, gegebenenfalls Fremdkörper entfernen.
Kontrollleuchte Saugen blinkt orange	Steuerung überhitzt	Geräteschalter ausschalten, einige Minuten warten, Geräteschalter wieder einschalten.
Batteriezustands-Anzeige blinkt rot	Störung beim Ladevorgang.	Netzstecker des Ladegerätes ausstecken. 10 Sekunden warten. Netzstecker wieder einstecken. Wird die Störung erneut angezeigt: Kundendienst rufen.
Kontrollleuchte Eco Mode blinkt blau	Batterie kapazität fast erschöpft, Gerät arbeitet mit reduzierter Leistung.	Batterie laden.

Störungen ohne Anzeige

Störung	Behebung
Gerät lässt sich nicht starten	Geräteschalter einschalten, 3 Sekunden warten, Ladezustand der Batterie prüfen.
Ungenügende Wassermenge	Frischwasserstand prüfen, bei Bedarf Tank auffüllen.
	Schalter Reinigungslösung einschalten.
	Filter Frischwasser reinigen.
Ungenügende Saugleistung	Wasserverteilleiste am Reinigungskopf abziehen und Wasserkanal reinigen.
	Saugbalken absenken.
	Schmutzwassertank leeren.
	Dichtungen zwischen Schmutzwassertank und Deckel reinigen und auf Dichtigkeit prüfen, bei Bedarf austauschen.
	Sauglippen am Saugbalken reinigen, bei Bedarf wenden oder austauschen.
	Saugschlauch und Saugbalken auf Verstopfung prüfen, ggf. Verstopfung beseitigen
Ungenügendes Reinigungsergebnis	Saugschlauch auf Dichtigkeit prüfen, bei Bedarf austauschen.
	EPA-Filter (Option) verschmutzt, austauschen.
	Transportfahrwerk einfahren.
	Bürstenanpressdruck prüfen / einstellen.
Bürste dreht sich nicht	Bürstentyp und Reinigungsmittel auf Eignung prüfen.
	Bürsten auf Verschleiß prüfen, bei Bedarf austauschen.
	Sicherheitsschalter zum Lenkrad ziehen.
	Prüfen, ob Fremdkörper die Bürstenwalze blockiert, gegebenenfalls Fremdkörper entfernen. Schalter Bürstenantrieb ausschalten, kurz warten, Schalter wieder einschalten.

Zubehör

Entsprechend der jeweiligen Reinigungsaufgabe kann das Gerät mit verschiedenem Zubehör ausgestattet werden.

Fragen Sie nach unserem Katalog oder besuchen Sie uns im Internet unter www.kaercher.com.

Bezeichnung	Teile-Nr.	Beschreibung
Bürstenwalze, weiß (weich)	4.762-405.0	Zum Polieren von Böden.
Bürstenwalze, rot (mittel, Standard)	4.762-392.0	Zur Reinigung gering verschmutzter oder empfindlicher Böden.
Bürstenwalze, grün (hart)	4.762-407.0	Zur Reinigung stark verschmutzter Böden.
Bürstenwalze, orange (hoch/tief)	4.762-406.0	Zum Schrubben von Strukturböden (Sicherheitsfliesen usw.).

Bezeichnung	Teile-Nr.	Beschreibung
Mikrofaserwalze	4.037-093.0	Speziell für Feinsteinzeugfliesen, Reinigungsbürste aus Mikrofaser mit besonders hoher Reinigungsleistung.
Padwalzenwelle	4.762-413.0	Zur Aufnahme von Walzenpads.
Walzenpad, rot (mittel)	6.367-107.0	Zur Reinigung von leicht verschmutzten Böden.
Walzenpad, grün (hart)	6.367-106.0	Zur Reinigung normal bis stark verschmutzter Böden.
Walzenpad, gelb (weich)	6.367-105.0	Zum Polieren von Böden.
Einfüllschlauch	6.680-124.0	Zur Befüllung des Frischwassertanks
Sauglippenset	4.037-094.0	Als Ersatz
EPA-Filter	6.414-631.0	

Technische Daten

Leistung		
Nennspannung	V	25,9
Batteriekapazität	Ah (5h)	44
Batterietyp	--	Li-Ionen
Mittlere Leistungsaufnahme Power/Eco	W	650/350
Schutzart	--	IPX3
Schutzklasse	--	1
Saugmotorleistung	W	280
Bürstmotorleistung	W	185
Einsatztemperaturbereich	°C	2...40
Wassertemperatur max.	°C	50
Saugen		
Saugleistung, Luftmenge Power/Eco	l/s	20/15
Saugleistung, Unterdruck Power/Eco	kPa	8/5
Reinigungsbürsten		
Arbeitsbreite	mm	450
Bürstendurchmesser	mm	96
Bürstendrehzahl Power/Eco	1/min	1050/750
Ladegerät		
Spannung	V/Hz	220...240/ 50-60
Leistungsaufnahme	W	300

Maße und Gewichte		
Theoretische Flächenleistung	m ² /h	1800
Volumen Frisch-/Schmutzwassertank	l	22
Zulässiges Gesamtgewicht	kg	70
Transportgewicht	kg	48
Länge x Breite x Höhe (Transport)	mm	970 x 530 x 1115 (780 x 530 x 815)
Ermittelte Werte gemäß EN 60335-2-72		
Schwingungsgesamtwert	m/s ²	<2,5
Unsicherheit K	m/s ²	0,2
Schalldruckpegel L _{pA}	dB(A)	66,5
Unsicherheit K _{pA}	dB(A)	2
Schalleistungspegel L _{WA} + Unsicherheit K _{WA}	dB(A)	87

EU-Konformitätserklärung

Hiermit erklären wir, dass die nachfolgend bezeichnete Maschine aufgrund ihrer Konzipierung und Bauart sowie in der von uns in Verkehr gebrachten Ausführung den einschlägigen grundlegenden Sicherheits- und Gesundheitsanforderungen der EU-Richtlinien entspricht. Bei einer nicht mit uns abgestimmten Änderung der Maschine verliert diese Erklärung ihre Gültigkeit.

Produkt: Scheuersaugmaschine
Typ: 1.783-xxx

Einschlägige EU-Richtlinien

2006/42/EG (+2009/127/EG)

2014/30/EU

2011/65/EU

2014/53/EU (TCU)

Angewandte harmonisierte Normen

EN 60335-1

EN 60335-2-72

EN 60335-2-29

EN 55012: 2007 + A1: 2009

EN 55014-1:2006 + A1: 2009 + A2:2011

EN 55014-2: 1997 + A1: 2001 + A2: 2008

EN 61000-3-2: 2014

EN 61000-3-3: 2013

EN 61000-6-2: 2005

EN 62233: 2008

EN IEC 63000: 2018

Angewandte nationale Normen

TCU

EN 301 511 V12.5.1

EN 300 440 V2.1.1

EN 300 328 V2.2.2

EN 300 330 V2.1.1

Die Unterzeichnenden handeln im Auftrag und mit Vollmacht des Vorstands.



H. Jenner
Chairman of the Board of Management



S. Reiser
Director Regulatory Affairs & Certification

Dokumentationsbevollmächtigter:
S. Reiser

Alfred Kärcher SE & Co. KG

Alfred-Kärcher-Straße 28-40
71364 Winnenden (Germany)

Tel.: +49 7195 14-0

Fax: +49 7195 14-2212

Winnenden, 2021/02/01

Garantie

In jedem Land gelten die von unserer zuständigen Vertriebsgesellschaft herausgegebenen Garantiebedingungen. Etwaige Störungen an Ihrem Zubehör beseitigen wir innerhalb der Garantiefrist kostenlos, sofern ein Material- oder Herstellungsfehler die Ursache sein sollte. Im Garantiefall wenden Sie sich bitte mit Kaufbeleg an Ihren Händler oder die nächste autorisierte Kundendienststelle.

Ersatzteile

Nur Original-Zubehör und Original-Ersatzteile verwenden, sie bieten die Gewähr für einen sicheren und störungsfreien Betrieb des Gerätes.

Informationen über Zubehör und Ersatzteile finden Sie unter www.kaercher.com.



Please read and comply with these original instructions prior to the initial operation of your appliance and store them for later use or subsequent owners.

Contents

Safety instructions	EN	1
Function	EN	2
Proper use	EN	2
Environmental protection	EN	2
Control elements	EN	3
Before Startup	EN	4
Operation	EN	5
Transport	EN	7
Shutting down	EN	8
Storage	EN	8
Care and maintenance	EN	8
Disposal	EN	10
Faults	EN	10
Accessories	EN	11
Technical specifications	EN	12
EU Declaration of Conformity . .	EN	12
Declaration of Conformity	EN	13
Warranty	EN	13
Spare parts	EN	13

Safety instructions

Before using the appliance for the first time, read and observe these operating instructions and the accompanying brochure: Safety information for brush cleaning units, 5.956-251.0.

⚠ WARNING

Do not use the appliance on inclines.
The appliance may only be operated when the container and all lids are closed.

Hazard levels

⚠ DANGER

Pointer to immediate danger, which leads to severe injuries or death.

⚠ WARNING

Pointer to a possibly dangerous situation, which can lead to severe injuries or death.

⚠ CAUTION

Pointer to a possibly dangerous situation, which can lead to minor injuries.

ATTENTION

Pointer to a possibly dangerous situation, which can lead to property damage.

Information on battery (accumulator) and charger

Lithium-ion batteries are installed in the appliance. These are subject to special criteria. The removal and the installation as well as the examination of defective batteries may only be performed by the Kärcher aftersales service or a specialist. Information on storage and transport can be obtained from your Kärcher aftersales service.

⚠ DANGER

- *Alterations and modifications on the appliance are prohibited.*
- **Do not open the battery**, as there is a risk of an electrical shock; also, irritating or caustic vapors can escape.
- **Do not expose the battery to direct sunlight, heat or fire**, there is a risk of explosion.
- *Do not operate the charger in explosive environment.*
- *Ensure sufficient ventilation during the charging process.*
- *Do not use the charger if dirty or wet.*
- *Do not work with open flames, generate sparks or smoke in the vicinity of a battery or a battery charging room. Danger of explosion.*

⚠ WARNING

- *Check the appliance and the power cable for damage prior to every use. Do not use damaged appliances and have damaged parts repaired by specialists only.*
Keep children away from batteries and charger.
Do not charge damaged batteries.
Have damaged batteries replaced by the Kärcher aftersales service.
- *Do not discard defective batteries in the domestic waste, inform Kärcher aftersales service.*

- Avoid contact with liquids oozing out of defective battery packs. Rinse thoroughly if you accidentally come in contact with the fluid. Also consult a doctor if the fluid comes in contact with your eyes.

⚠ CAUTION

- These operating instructions must be observed unconditionally. Observe recommendations of the lawmaker for handling batteries.
- The mains voltage must correspond with the voltage indicated on the type plate of the appliance.
- Use the charger only to charge approved battery packs.
- The accumulator may only be operated with this appliance. It is dangerous and prohibited to use it for other purposes.

Safety installations

If the safety switch is released, the brush drive shuts off.

Function

The scrubbing vacuum cleaner is used for the wet cleaning of level floors.

It can be easily adjusted to the cleaning task by setting the water quantity.

A working width of 450 mm and a capacity of 22 l in the fresh and waste water tank each enable effective cleaning with long working times.

The battery can be charged on a 230V power outlet by means of the integrated charger.

Proper use

Use this appliance only as directed in these operating instructions.

- This appliance is suited for the commercial use, e.g. in hotels, schools, hospitals, factories, shops, offices, and rental companies.
- The appliance should only be used for cleaning level floors that are not affected by moisture.
- This appliance is intended for inside use.
- The appliance is not suited for the cleaning of frozen grounds (e.g. in cold stores).
- The appliance may only be equipped with original accessories and spare parts.

Environmental protection



The packaging material can be recycled. Please do not place the packaging into the ordinary refuse for disposal, but arrange for the proper recycling.



Old appliances contain valuable materials that can be recycled. Please arrange for the proper recycling of old appliances. Please dispose your old appliances using appropriate collection systems.

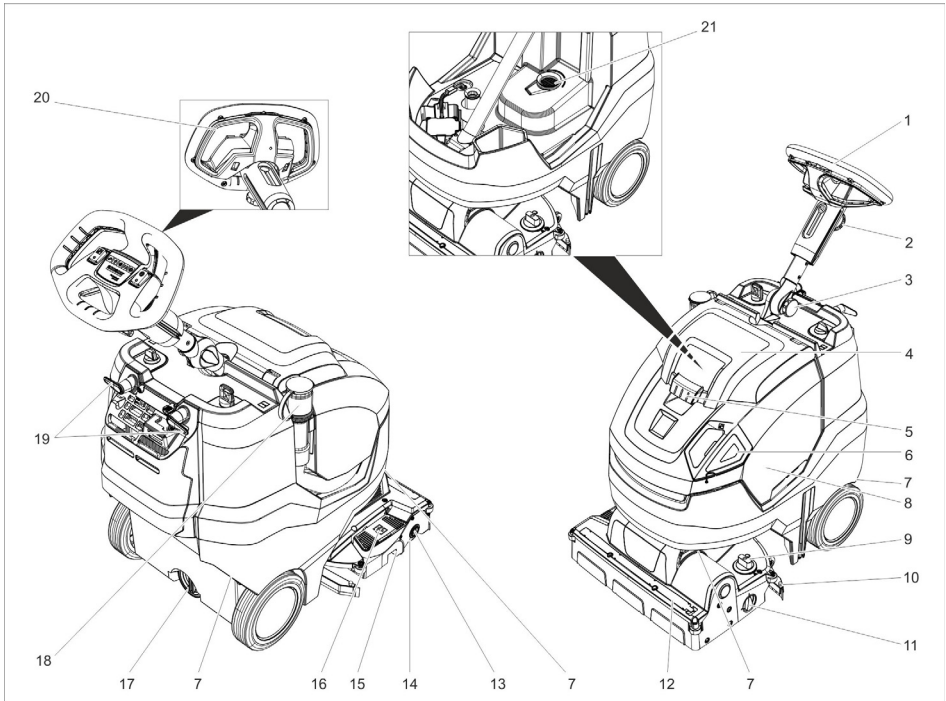
Electrical and electronic devices often contain components which could potentially pose a danger to human health and the environment if handled or disposed of incorrectly. However, these components are necessary for the proper operation of the device. Devices marked with this symbol must not be disposed of with regular household rubbish.

Information on ingredients (REACH)

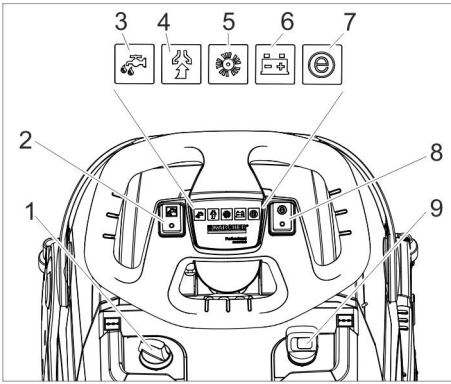
The latest information on ingredients can be found under:

www.kaercher.de/REACH

Control elements



- | | |
|--|---|
| 1 Steering wheel | 18 Drain hose for wastewater with dosing unit |
| 2 Star knob, height adjustment of the steering wheel | 19 Cable hook, rotating |
| 3 Star knob, transport position of the steering wheel | 20 Safety button |
| 4 Cover dirt water reservoir | 21 Fluff filter |
| 5 Unlocking device, cover waste water tank | |
| 6 Fresh water tank dosing lid | |
| 7 Transport handle to lift the appliance | |
| 8 waste water tank | |
| 9 Rotating handle for brush contact pressure
(1=min, 4=max) | |
| 10 Vacuum bar | |
| 11 Transport chassis rotary knob | |
| 12 Water distribution bar | |
| 13 Unlocking button for brush roller | |
| 14 Brush roller | |
| 15 Coarse dirt container | |
| 16 Vacuum bar lift pedal | |
| 17 Drain outlet fresh water tank | |



- 1 Dosage cleaning solution
- 2 Switch for detergent solution
- 3 Control lamp to apply detergent solution
- 4 Indicator lamp vacuuming
Green: Suction turbine in operation
Orange, flashing: Suction turbine overloaded
- 5 Indicator lamp brush drive
Green: Brush is rotating
Orange, flashing: Brush overloaded
- 6 Battery status display
In operation:
Green Battery charged
Orange: Battery almost empty
Red Appliance switches off: Load battery
When charging the battery:
Orange blinking: Battery is being charged.
Green: Charging is complete.
Red: Fault during charging process.
- 7 Indicator lamp Eco mode
Blue: Eco mode
Off: Full power
- 8 Switch Eco mode
- 9 Power switch

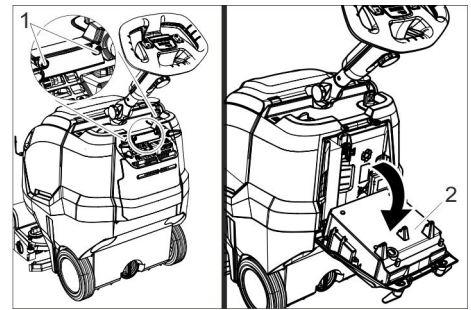
Symbols on the machine

	Fresh water filler neck
	Pedal suction bar

	Transport chassis rotary knob
	Guide for tie down strap during transport in vehicles
	Contact pressure of the roller brush

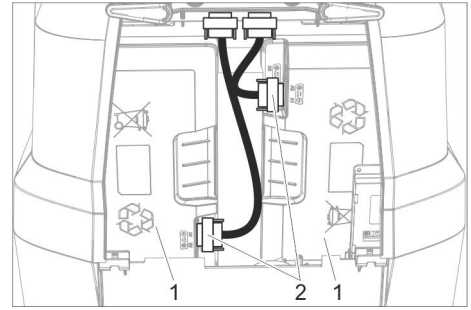
Before Startup

Connecting the battery



- 1 Screw
- 2 Charger

- ➔ Unscrew 2 screws.
- ➔ Swivel the charger down.



- 1 Battery
- 2 Plug

- ➔ Attach both plugs and tighten.

Charging battery

Note:

The device is equipped with a safety mechanism to prevent total discharge, i.e. when the permissible minimum capacity is reached, the machine will be shut off.

The charging time takes approx. 4.5 hours. The charger automatically switches off the charging process.

If necessary, the appliance can be used again before the battery has been fully charged.

→ Insert the mains plug into the socket.

Operation

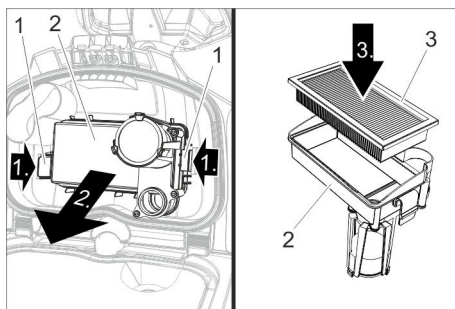
→ Release the star knob for the transport position.

→ Straighten the steering column.

→ Tighten the star handle.

Inserting the EPA filter (optional)

→ Open the cover of the fresh water reservoir.



- 1 Locking
- 2 Filter casing
- 3 EPA filter

→ Push in both locking mechanisms and remove the filter casing.

→ Insert the EPA filter in the filter casing.

→ Attach the filter casing on the cover of the waste water tank and engage the locking mechanism.

→ Close the cover of the dirt water reservoir.

Filling in detergents

△ WARNING

Risk of damage. Only use the recommended detergents. With other detergents, the operator bears the increased risk regarding the operational safety, risk of accident and reduced service life of the appliance. Only use detergents that are free of solvents, hydrochloric acid and hydrofluoric acid.

Follow the safety instructions for using detergents.

Note:

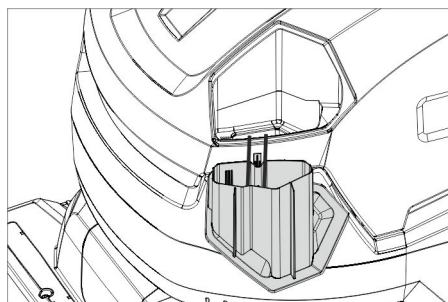
Do not use highly foaming detergents.

Observe the dosing notes.

→ Remove dosing lid of the fresh water tank.

→ Fill in fresh water (maximum 50 °C).

Use the filler hose (accessories) if needed.



→ Add detergent using the dosing lid. One capful corresponds to a 1% application.

Recommended detergents:

Application	Detergent
Regular cleaning (even for floors sensitive to alkalis)	RM 745 RM 746
Basic cleaning (stripping) of alkali-resistant hard coatings	RM 752
Basic cleaning (stripping) linoleum	RM 754
Base cleaner, acidic	RM 751
Disinfection cleaning	RM 732

Detergents are available in specialised stores.

→ Close the dosing lid of the fresh water reservoir.

Settings

- Release the star knob for the height adjustment of the steering wheel.
- Adjust the steering wheel to the desired height.
- Tighten the star handle.
- Adjust the dosing of the cleaning solution in accordance with the soiling and the type of the flooring material.
- Adjust the rotary handle of the brush contact pressure to the desired value. Only adjust the brush contact pressure when the cleaning head is raised.

Note:

If the appliance pulls forwards too strongly during operation, reduce the contact pressure.

- Bring the Eco mode switch into the desired position.

Normal operation: The appliance works at the maximum brush speed and the highest suction performance.

Eco: The appliance works at reduced brush speed and suction performance. This also reduces the energy consumption. The possible working time increases with one charging cycle.

Park support

Lowering the park support

- Press the steering wheel downward so that the appliance lifts up towards the front.

The park support swivels downwards.

- Release the steering wheel.

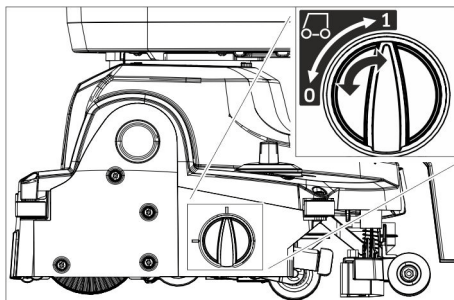
The appliance is standing on the park support.

The roller brush is unloaded and is protected from deforming.

Lifting the park support up

- Push the appliance forwards. The park support swivels upwards.

Transport chassis



0 Transport chassis retracted

1 Transport chassis extended

Extending the transport chassis

- Lower the park support.
- Turn the rotary knob to position 1 (transport chassis extended).

Retracting the transport chassis

- Lower the park support.
- Turn the rotary knob to position 0 (transport chassis retracted).

Cleaning

ATTENTION

Risk of damage to the floor covering. Do not operate the appliance on the spot.

Risk of damage. Lift the vacuum bar before pulling the appliance backwards over a longer distance.

- Retract the transport chassis.
- Set the appliance switch to "I".
- Switch on "Detergent" button.
- Push down the pedal of the suction bar lifting device at the back to lower the suction bar and start suction.
- Pull the safety switch towards the steering wheel, the brush drive, the application of the cleaning solution and suction are switched on (if preset).
- Push the appliance forward until the parking stand folds up and the cleaning head touches the ground.
- Move the appliance over the surface to be cleaned.

Note:

If the steering wheel is turned by 180°, the appliance also reverses.

Operations stand-by

Standby mode goes off if the appliance is not used for 15 minutes with the power switch on.

Restore standby mode:

- Set the appliance switch to "0".
- Wait for a while.
- Set the appliance switch to "I".

Shutting Down the Appliance

- Release the safety switch.
- Drive the appliance forward for another 1-2 m to draw off residual water.
- Push down the pedal of the vacuum bar lifting device at the front to raise the vacuum bar.

ATTENTION

Vacuum lips and brush can be deformed permanently. Always park the appliance with the parking stand folded out.

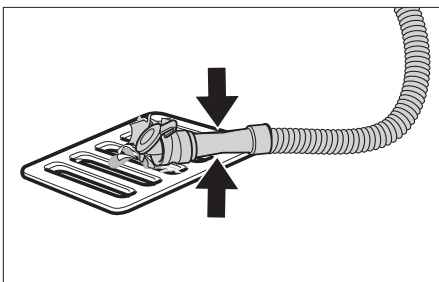
- Set the appliance switch to "0".
- Press the steering wheel downward so that the appliance lifts up towards the front.
The park support swivels downwards.

Emptying the waste Water tank

△ CAUTION

Health hazard due to improperly disposed of waste water. Please observe the local provisions regarding the wastewater treatment.

- Retract the transport chassis.
- Lift the park support.
- Take the water discharge hose from the support and lower above a suited collection device.



- Crush or bend the dosing equipment.
- Open the lid of the dosing equipment.

- Drain off the dirt water - regulate the water quantity by pressing or bending.
- Rinse the dirt water reservoir with clear water.

Emptying the Fresh Water Tank

△ WARNING

Please observe the local provisions regarding the wastewater treatment.

- Unscrew the cover from the drain opening of the fresh water tank and let the cleaning solution drain.

Frost protection

In case of danger of frost:

- Empty the fresh and waste water tank.
- Store the appliance in a frost-protected room.

Folding down the steering column

To reduce the space requirements for transport and storage, the steering column can be folded down.

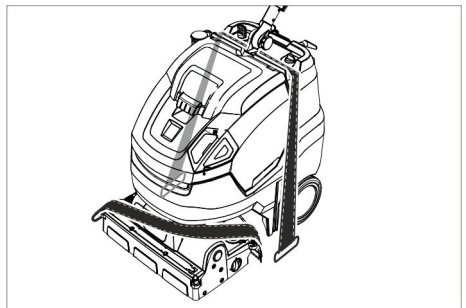
- Release the star knob for the transport position.
- Swivel the steering wheel forwards.
- Tighten the star handle.

Transport

△ CAUTION

Risk of personal injury or damage! Mind the weight of the appliance during transport.

- Remove the brush to avoid damage to the brushes.
- Lift the appliance using the transport handles.



- When transporting in vehicles, secure the appliance according to the guidelines from slipping and tipping over.

Shutting down

- Completely charge the battery prior to longer operational breaks extending over several weeks.
- Set the appliance switch to "0".

ATTENTION

Risk of damage to the battery due to total discharge.

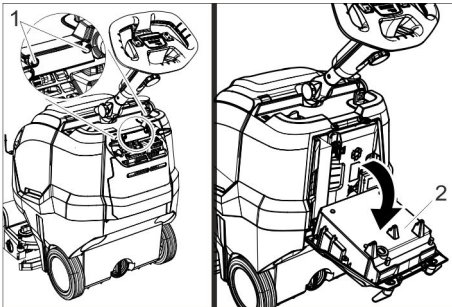
Always switch the power switch to "0" during operational breaks.

Additional for appliance with fleet

ATTENTION

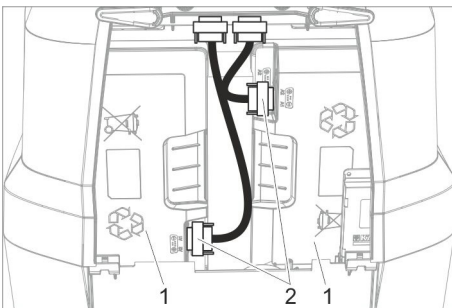
Risk of damage to the battery due to total discharge.

- Disconnect for operational breaks exceeding 4 months.



- 1 Screw
- 2 Charger

- Unscrew 2 screws.
- Swivel the charger down.



- 1 Battery
- 2 Plug

- Undo both plugs and disconnect.

Storage

⚠ CAUTION

Risk of personal injury or damage! Consider the weight of the appliance when storing it. This appliance must only be stored in interior rooms.

Care and maintenance

⚠ DANGER

Risk of injury. Turn the appliance switch to "0" and pull the mains plug of the charger prior to performing any work on the appliance.

ATTENTION

Risk of damage for the appliance due to leaking water. Drain the wastewater and remaining fresh water prior to performing tasks on the appliance.

- Park the machine on an even surface.

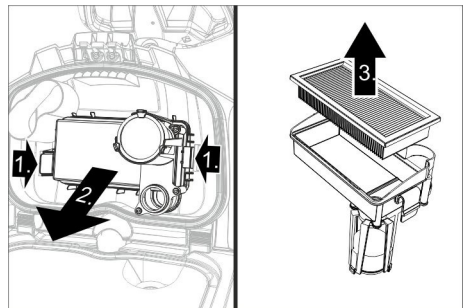
Maintenance schedule

After the work

ATTENTION

Risk of damage. Do not sluice the appliance with water and do not use aggressive detergents.

- Drain off dirt water.
- Open the cover of the fresh water reservoir.

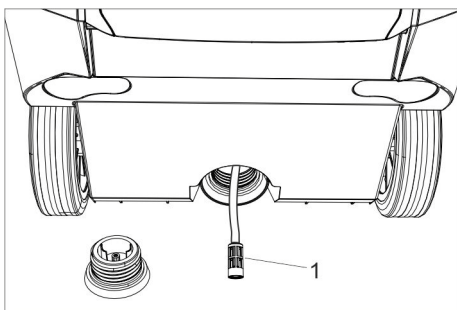


- Remove the EPA filter (optional) and allow it to dry outside of the appliance.
- Rinse the inside of the cover and the float with water.
- Rinse the waste water tank with clear water.
- Clean the vacuum bar.
- Remove bulk waste container and empty it.

- Clean the outside of the appliance with a damp cloth which has been soaked in mild detergent.
- Clean the vacuum lips, check for wear and replace them if required.
- Clean brush.
- Check the brush for wear and replace if required (see "Maintenance tasks").
- Charge battery if required.

Weekly

- Remove the water distribution bar on the cleaning head and clean the water channel.
- Clean the fluff filter.



1 Fresh water filter

- Unscrew the cover from the drain opening of the fresh water tank.
- Take out the fresh water filter and rinse with clean water.

Monthly

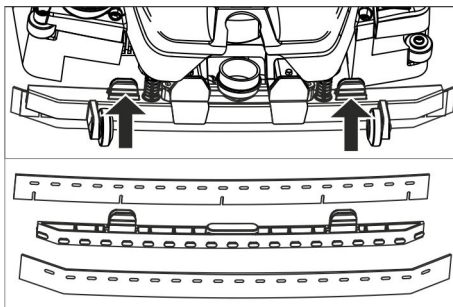
- Check the condition of the seals between waste water tank and cover, replace if required.

Yearly

- Have the prescribed inspection carried out by the customer service.

Maintenance Works

Replacing the suction lips



- Compress the fastening devices and pull the vacuum lips out of the vacuum bar towards the bottom.
- Remove the vacuum lips from the holder.

Note:

Thanks to the perforation pattern the vacuum lips cannot be mixed up. They cannot be turned and reinstalled.

- Replace vacuum lips.
- Insert the holder with the vacuum lips into the vacuum bar and snap into place.

Replacing the brush roller

△ WARNING

Risk of crushing due to the park support folding in during brush replacement. Turn the steering wheel 45° to the left before commencing brush replacement.

- Press the release button for the brush roller and swivel the brush roller toward the bottom and pull it off the driver.
- Place the new brush roller on the driver and lock into place on the opposite side.

Maintenance contract

To ensure a reliable operation of the appliance maintenance contracts can be concluded with the competent Kärcher sales office.

Disposal

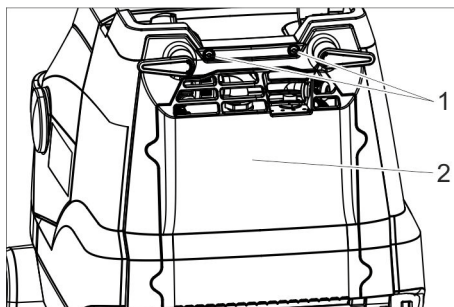
Removing the batteries

⚠ DANGER

The removal of the batteries may only be performed by Kärcher Customer Service or a specialist.

Classification as whether the batteries are damaged is done by an authorised Customer Service technician

The Chapter "Safety instructions" for handling accumulators must be observed unconditionally.



- 1 Screw
 - 2 Cover
- ➔ Unscrew 2 screws.
 - ➔ Swivel the lid downwards.
 - ➔ Loosen and remove the battery plug.
 - ➔ Remove the left-hand battery.
 - ➔ Remove the right-hand battery.
 - ➔ Dispose of the used batteries according to the local provisions.

Faults

⚠ DANGER

Risk of injury. Turn the appliance switch to "0" and pull the mains plug of the charger prior to performing any work on the appliance.

ATTENTION

Risk of damage for the appliance due to leaking water. Drain the wastewater and remaining fresh water prior to performing tasks on the appliance.

In case of faults that cannot be remedied using the table below please contact the customer service.

Faults with display

Display	Fault	Remedy
The brush drive indicator lamp blinking orange	Control is overheated	Switch off the power switch, wait a few minutes, switch on the power switch again.
	Brush is blocked.	Check if foreign matters are blocking the brush roller; remove foreign matter if required.
The suction indicator lamp blinking orange	Control is overheated	Switch off the power switch, wait a few minutes, switch on the power switch again.
Batter status display blinking red	Fault during charging process.	Disconnect the power cord plug of the charger. Wait for 10 seconds. Plug in the power cord plug. If the error message appears again: Call customer service.
Eco mode indicator lamp blinking blue	Battery capacity nearly exhausted, appliance working at reduced power.	Charge battery.

Faults without display

Fault	Remedy
Appliance cannot be started	Switch on the appliance switch, wait 3 seconds, check charge condition of the battery.
Insufficient water quantity	Check fresh water level, refill tank if necessary.
	Switch on "Detergent" button.
	Clean the fresh water filter.
	Remove the water distribution bar on the cleaning head and clean the water channel.
Insufficient vacuum performance	Lower the vacuum bar.
	Empty the waste water tank.
	Clean the seals between waste water tank and cover and check for tightness, replace if required.
	Clean the vacuum lips on the vacuum bar, turn or replace if required
	Check if the suction hose and vacuum bar are chocked, clean if required
	Check the suction hose for tightness; replace if required.
Insufficient cleaning result	EPA filter (optional) soiled, replace.
	Retract the transport chassis.
	Check/set the brush contact pressure.
	Check the brush type and the detergent for their suitability.
Brush does not turn	Check the brushes for wear, replace if required.
	Pull the safety switch towards the steering wheel.
	Check if foreign matters are blocking the brush roller; remove foreign matter if required. Switch off the switch for the brush drive, wait for a short period of time, switch the switch back on.

Accessories

The appliance can be equipped with various accessories depending on the cleaning task. Please request our catalogue or visit us on the Internet at www.kaercher.com.

Description	Part no.:	Description
Brush roller, white (soft)	4.762-405.0	For polishing floors.
Brush roller, red (medium, standard)	4.762-392.0	For cleaning slightly dirtied or sensitive floors.
Brush roller, green (hard)	4.762-407.0	For cleaning heavily dirtied floors.
Brush roller, orange (high/ low)	4.762-406.0	For scrubbing structured floors (safety tiles, etc.).
Microfibre roller	4.037-093.0	Cleaning brush made of microfibres with especially high cleaning performance, especially for fine stone tiles.
Pad roller shaft	4.762-413.0	For intake of roller pads.
Roller pad, red (medium)	6.367-107.0	For cleaning slightly dirtied floors.
Roller pad, green (hard)	6.367-106.0	For cleaning normal to heavily dirtied floors.

Description	Part no.:	Description
Roller pad, yellow (soft)	6.367-105.0	For polishing floors.
Fill hose	6.680-124.0	For filling the fresh water tank
Suction lip kit	4.037-094.0	As replacement
EPA filter	6.414-631.0	

Technical specifications

Power		
Nominal voltage	V	25.9
Battery capacity	Ah (5h)	44
Battery type	--	Li-ion
Mean power consumption Power/Eco	W	650/350
Type of protection	--	IPX3
Protective class	--	1
Suction engine output	W	280
Brush engine output	W	185
Operating temperature range	°C	2...40
Max. water temperature	°C	50
Vacuuming		
Suction performance, air quantity Power/Eco	l/s	20/15
Suction performance, vacuum Power/Eco	kPa	8/5
Cleaning brushes		
Working width	mm	450
Brush diameter	mm	96
Brush speed Power/Eco	1/min	1050/750
Charger		
Voltage	V/Hz	220...240/ 50-60
Power Input	W	300
Dimensions and weights		
Theoretical surface cleaning performance	m ² /h	1800
Fresh/waste water tank volume	l	22
Permissible overall weight	kg	70
Transport weight	kg	48

Length x width x height (transport)	mm	970 x 530 x 1115 (780 x 530 x 815)
-------------------------------------	----	--

Values determined as per EN 60335-2-72

Total oscillation value	m/s ²	<2.5
Uncertainty K	m/s ²	0.2
Sound pressure level L _{pA}	dB(A)	66.5
Uncertainty K _{pA}	dB(A)	2
Sound power level L _{WA} + Uncertainty K _{WA}	dB(A)	87

EU Declaration of Conformity

We hereby declare that the machine described below complies with the relevant basic safety and health requirements of the EU Directives, both in its basic design and construction as well as in the version put into circulation by us. This declaration shall cease to be valid if the machine is modified without our prior approval.

Product: Scrubbing vacuum cleaner
Type: 1.783-xxx

Relevant EU Directives

2006/42/EC (+2009/127/EC)

2014/30/EU

2011/65/EU

2014/53/EU (TCU)

Applied harmonized standards

EN 60335-1

EN 60335-2-72

EN 60335-2-29

EN 55012: 2007 + A1: 2009

EN 55014-1:2006 + A1: 2009 + A2:2011

EN 55014-2: 1997 + A1: 2001 + A2: 2008

EN 61000-3-2: 2014

EN 61000-3-3: 2013

EN 61000-6-2: 2005

EN 62233: 2008

EN IEC 63000: 2018

Applied national standards TCU

EN 301 511 V12.5.1
EN 300 440 V2.1.1
EN 300 328 V2.2.2
EN 300 330 V2.1.1

The undersigned act on behalf and under the power of attorney of the company management.



H. Jenner
Chairman of the Board of Management



S. Reiser
Director Regulatory Affairs & Certification

Documentation supervisor:
S. Reiser

Alfred Kärcher SE & Co. KG
Alfred-Kärcher-Straße 28-40
71364 Winnenden (Germany)
Tel.: +49 7195 14-0
Fax: +49 7195 14-2212

Winnenden, 2021/02/01

Declaration of Conformity

We hereby declare that the product described below complies with the relevant provisions of the following UK Regulations, both in its basic design and construction as well as in the version put into circulation by us. This declaration shall cease to be valid if the product is modified without our prior approval.

Product: Scrubbing vacuum cleaner
Type: 1.783-xxx

Currently applicable UK Regulations

S.I. 2008/1597 (as amended)
S.I. 2016/1091 (as amended)
S.I. 2012/3032 (as amended)
2014/53/EU (TCU)

Applied designated standards

EN 60335-1
EN 60335-2-72
EN 60335-2-29
EN 55012: 2007 + A1: 2009
EN 55014-1:2006 + A1: 2009 + A2:2011
EN 55014-2: 1997 + A1: 2001 + A2: 2008

EN 61000-3-2: 2014
EN 61000-3-3: 2013
EN 61000-6-2: 2005
EN 62233: 2008
EN IEC 63000: 2018

Applied national standards TCU

EN 301 511 V12.5.1
EN 300 440 V2.1.1
EN 300 328 V2.2.2
EN 300 330 V2.1.1

The undersigned act on behalf and under the power of attorney of the company management.



H. Jenner
Chairman of the Board of Management



S. Reiser
Director Regulatory Affairs & Certification

Documentation supervisor:
S. Reiser

Alfred Kärcher SE & Co. KG
Alfred-Kärcher-Straße 28-40
71364 Winnenden (Germany)
Tel.: +49 7195 14-0
Fax: +49 7195 14-2212

Winnenden, 2021/02/01

Warranty

The warranty terms published by our competent sales company are applicable in each country. We will repair potential failures of your accessory within the warranty period free of charge, provided that such failure is caused by faulty material or defects in fabrication. In the event of a warranty claim please contact your dealer or the nearest authorized Customer Service center. Please submit the proof of purchase.

Spare parts

Only use original accessories and spare parts, they ensure the safe and trouble-free operation of the device.

For information about accessories and spare parts, please visit www.kaercher.com.



Lire ce manuel d'utilisation original avant la première utilisation de votre appareil, le respecter et le conserver pour une utilisation ultérieure ou pour le futur propriétaire.

Table des matières

Consignes de sécurité	FR	1
Fonction	FR	2
Utilisation conforme	FR	2
Protection de l'environnement	FR	2
Éléments de commande	FR	3
Avant la mise en service	FR	4
Fonctionnement	FR	5
Transport	FR	8
Mise hors service	FR	8
Entreposage	FR	9
Entretien et maintenance	FR	9
Mise au rebut	FR	10
Pannes	FR	11
Accessoires	FR	12
Caractéristiques techniques	FR	13
Déclaration UE de conformité	FR	14
Garantie	FR	14
Pièces de rechange	FR	14

Consignes de sécurité

Lire la présente notice d'instructions ainsi que la brochure ci-jointe Consignes de sécurité pour les nettoyeurs à brosses n° 5.956-251.0 avant d'utiliser l'appareil et respecter les instructions.

⚠ **AVERTISSEMENT**

Ne pas utiliser l'appareil sur des plans inclinés.

L'appareil peut être seulement exploité, lorsque le réservoir et tous les couvercles sont fermés.

Niveaux de danger

⚠ **DANGER**

Signale la présence d'un danger imminent entraînant de graves blessures corporelles et pouvant avoir une issue mortelle.

⚠ **AVERTISSEMENT**

Signale la présence d'une situation éventuellement dangereuse pouvant entraîner de graves blessures corporelles et même avoir une issue mortelle.

⚠ **PRÉCAUTION**

Remarque relative à une situation potentiellement dangereuse pouvant entraîner des blessures légères.

ATTENTION

Remarque relative à une situation éventuellement dangereuse pouvant entraîner des dommages matériels.

Remarque relative à la batterie (accumulateur) et au chargeur

Des batteries lithium ion sont montées dans l'appareil. Celles-ci sont soumises à des critères particuliers. Le démontage, le montage et le contrôle des batteries défectueuses doivent être effectués uniquement par le service après-vente Kärcher ou par un spécialiste.

Vous pouvez obtenir des remarques relatives au stockage et au transport auprès de votre service après-vente Kärcher.

⚠ **DANGER**

- *Les transformations et les modifications sur l'appareil ne sont pas autorisées.*
- **Ne pas ouvrir l'accumulateur.** Risque de court-circuit ! Il est en outre possible que des vapeurs irritantes ou des fluides agressifs s'en échappent.
- **Ne pas soumettre l'accumulateur à un fort rayonnement du soleil, à la chaleur ainsi qu'au feu, il existe un risque d'explosion.**
- *Ne pas utiliser l'appareil de charge dans un environnement où il y a un risque de explosion.*
- *Pendant le cycle de charge, veiller à une ventilation suffisante.*
- *Ne pas utiliser l'appareil de charge en état sale ou mouillé.*
- *Ne jamais approcher une flamme, émettre d'étincelles ou fumer à proximité d'une batterie ou d'une station de charge pour batteries. Risque d'explosion.*

⚠ **AVERTISSEMENT**

- *Contrôler l'état de l'appareil et du câble d'alimentation avant chaque utilisation. Ne plus utiliser des appareils endommagés ; faire réparer les pièces endommagées uniquement par un spécialiste.*

Tenir les enfants éloigner des batteries et du chargeur.

Ne pas charger des batteries endommagées. Faire remplacer des batteries endommagées par le service après-vente Kärcher.

- Ne pas jeter une batterie défectueuse dans les ordures ménagères ; informer le service après-vente Kärcher.
- Éviter le contact avec le liquide qui sort des accumulateurs en panne. En cas d'un contact par hasard, rincer le liquide avec l'eau. En cas d'un contact avec les yeux, consulter en plus un médecin.

⚠ PRÉCAUTION

- Ce manuel d'utilisation doit impérativement être respecté. Il convient également d'observer les recommandations légales relatives aux batteries.
- La tension du secteur doit correspondre à la tension indiquée sur la plaque signalétique de l'appareil.
- Ne utiliser l'appareil de charge que pour le chargement des groupes d'accumulateurs autorisés.
- L'accumulateur ne doit être utilisé qu'avec cet appareil ; il est interdit et dangereux de l'utiliser à d'autres fins.

Dispositifs de sécurité

Lorsque le commutateur de sécurité est relâché, l'entraînement de la brosse s'arrête.

Fonction

Cette aspirateur à friction est mis en œuvre pour nettoyer des sols plans par voie humide. Il peut être aisément adapté à la tâche de nettoyage respective par réglage du débit d'eau. Une largeur de travail de 450 mm et une capacité de 22 l pour le réservoir d'eau propre et le réservoir d'eau sale assurent un nettoyage efficace avec une grande durée d'utilisation.

La batterie peut être rechargée au moyen d'un chargeur intégré branché à une prise de 230V.

Utilisation conforme

L'utilisation de l'appareil doit être faite en conformité avec les consignes figurant dans les instructions de service.

- Cet appareil convient à un usage industriel, par exemple dans le cadre d'hôtels, d'écoles, d'hôpitaux, d'usines, de magasins, de bureaux et d'agences de location.
- L'appareil peut être utilisé que pour le polissage des sols plats qui ne sont pas sensibles à l'humidité.
- Cet appareil est destiné à une utilisation dans les locaux intérieurs.
- L'appareil n'est pas approprié pour nettoyer des sols gelés (par exemple dans des entrepôts frigorifiques)
- L'appareil doit uniquement être équipé d'accessoires et de pièces de rechange d'origine.

Protection de l'environnement



Les matériaux constitutifs de l'emballage sont recyclables. Ne pas jeter les emballages dans les ordures ménagères, mais les remettre à un système de recyclage.



Les appareils usés contiennent des matériaux précieux recyclables lesquels doivent être apportés à un système de recyclage. Pour cette raison, utilisez des systèmes de collecte adéquats afin d'éliminer les appareils usés.

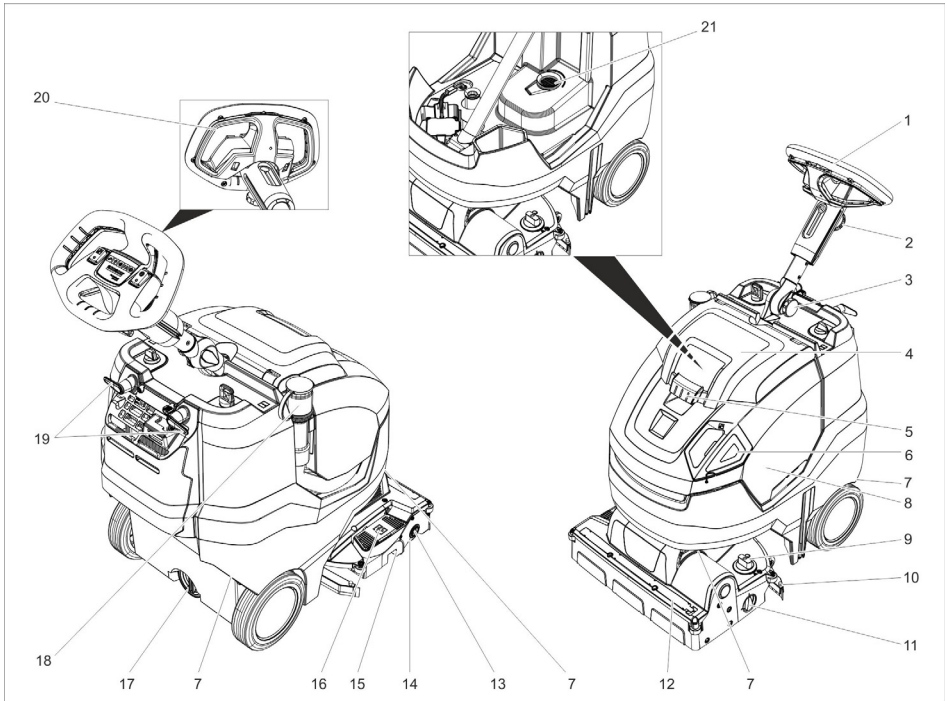
Les appareils électriques et électroniques renferment souvent des composants qui peuvent représenter un danger potentiel pour l'intégrité physique et l'environnement s'ils sont mal utilisés ou éliminés. Ces composants sont pourtant nécessaires au bon fonctionnement de l'appareil. Les appareils qui présentent ce symbole ne doivent pas être jetés avec les déchets ménagers.

Instructions relatives aux ingrédients (REACH)

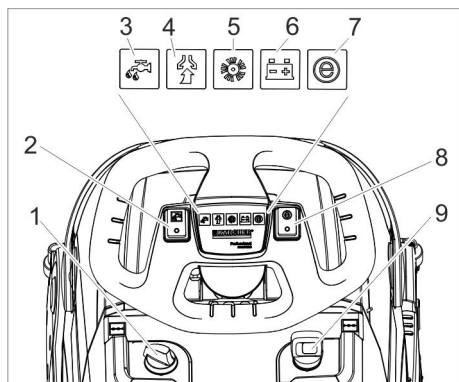
Les informations actuelles relatives aux composants se trouvent sous :

www.kaercher.de/REACH

Éléments de commande








- | | | | |
|----|--|----|---|
| 1 | Volant | 15 | Bac à déchets |
| 2 | Poignée en étoile de réglage en hauteur du volant | 16 | Pédale levage barre d'aspiration |
| 3 | Poignée en étoile de position de transport du volant | 17 | Ouverture de vidange du réservoir d'eau propre |
| 4 | Couvercle du réservoir d'eau sale | 18 | Flexible de vidange de l'eau sale avec dispositif de dosage |
| 5 | Déverrouillage du couvercle du bac d'eau sale | 19 | Crochet de câble, rotatif |
| 6 | Bouchon doseur réservoir d'eau propre | 20 | Coupe-circuit |
| 7 | Poignée de transport pour soulever l'appareil | 21 | Crible à peluches |
| 8 | Réservoir d'eau sale | | |
| 9 | Poignée rotative pression d'appui des brosses (1=min, 4=max) | | |
| 10 | Barre d'aspiration | | |
| 11 | Molette de réglage du châssis de transport | | |
| 12 | Barre de distribution d'eau | | |
| 13 | Bouton de déverrouillage, rouleau de brosse | | |
| 14 | Rouleau de brosse | | |



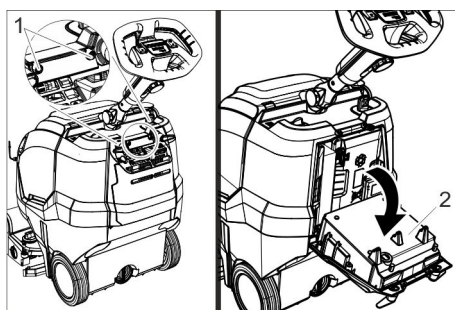
- 1 Dosage solution de nettoyage
- 2 Commutateur solution de nettoyage
- 3 Lampe témoin Appliquer la solution de nettoyage
- 4 Témoin de contrôle de la fonction Aspiration
Vert : Turbine d'aspiration en service
Orange, clignotant : Surcharge de la turbine d'aspiration
- 5 Turbine d'aspiration de l'entraînement de la brosse
Vert : La brosse tourne
Orange, clignotant : Surcharge de la brosse
- 6 Affichage de l'état de la batterie
Pendant le fonctionnement :
Vert : Batterie chargée
Orange : Batterie presque vide
Rouge : l'appareil se met hors service - charger la batterie
Lors du chargement de la batterie :
Orange clignotant : La batterie est en charge.
Vert : Le chargement est terminé.
Rouge : Défaut lors du cycle de charge.
- 7 témoin de contrôle du mode Eco
Bleu : Mode Eco
Éteint : pleine puissance
- 8 interrupteur du mode Eco
- 9 Interrupteur principal

Symboles sur l'appareil

	Orifice de remplissage d'eau propre
	Pédale de la barre d'aspiration
	Molette de réglage du châssis de transport
	Guidage du tendeur lors du transport dans des véhicules
	Pression d'appui de la brosse-rouleau

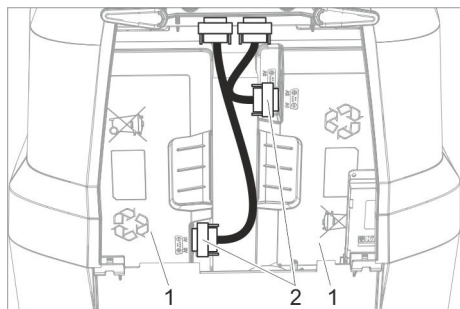
Avant la mise en service

Connecter la batterie



- 1 Vis
- 2 Chargeur

- ➔ Dévisser 2 vis.
- ➔ Basculer l'appareil de charge vers le bas.



- 1 Batterie
- 2 Connecteur

→ Brancher et visser les deux fiches.

Chargement de la batterie

Remarque :

L'appareil dispose d'un dispositif de protection anti-décharge complète, c'est-à-dire qu'il développe encore la puissance minimale autorisée pour que l'appareil soit désactivé.

La durée de charge est de 4,5 heures environ.

Le chargeur achève le chargement de façon autonome.

En cas de besoin, l'appareil peut être de nouveau utilisé avant le chargement complet de la batterie.

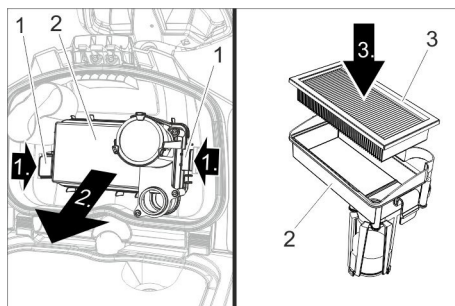
→ Brancher la fiche secteur dans une prise de courant.

Fonctionnement

- Desserrer la poignée en étoile de la position de transport.
- Aligner la colonne de direction bien droite.
- Serrer les poignées étoiles.

Insérer le filtre EPA (en option)

→ Ouvrir le couvercle du réservoir d'eau sale.



- 1 Verrouillage
- 2 Boîtier du filtre
- 3 Filtre EPA

- Pousser les deux verrouillages vers l'intérieur et retirer le corps de filtre.
- Déposer le filtre EPA dans le corps de filtre.
- Fixer le corps de filtre sur le couvercle du réservoir d'eau sale et enclencher le verrouillage.
- Fermer le couvercle du réservoir d'eau sale.

Remplissage de carburant

⚠ AVERTISSEMENT

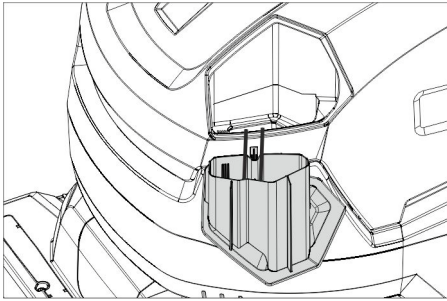
Risque d'endommagement. Utiliser uniquement les détergents recommandés. Pour tout autre détergent, l'exploitant prend des risques plus élevés quant à la sécurité du travail, au risque d'accident et à la durée de vie de l'appareil. Utiliser uniquement des détergents exempts de solvants, d'acide chlorhydrique et fluorhydrique. Respecter les consignes de sécurité mentionnées sur les détergents.

Remarque :

Ne jamais utiliser de détergents extrêmement moussants.

Tenir compte des consignes de dosage.

- Retirer le bouchon doseur du réservoir d'eau propre.
- Remplir d'eau fraîche (maximum 50° C)
Si nécessaire, utiliser un flexible de remplissage (accessoire).



- ➔ Ajouter le détergent en utilisant le bouchon doseur. Un bouchon rempli correspond à une utilisation d'1 %.

Détergents recommandés :

Application	Produit détergent
Nettoyage d'entretien (y compris pour les sols sensibles aux alcalins)	RM 745 RM 746
Nettoyage minutieux (stripage) des revêtements durs résistants aux alcalins	RM 752
Nettoyage de base (stripage) du linoléum	RM 754
Nettoyage de base, acide	RM 751
Détergent désinfectant	RM 732

Les détergents sont disponibles dans le commerce spécialisé.

- ➔ Fermer le bouchon doseur du réservoir d'eau propre.

Réglages

- ➔ Desserrer la poignée en étoile de réglage en hauteur du volant.
- ➔ Mettre le volant à la hauteur souhaitée.
- ➔ Serrer les poignées étoiles.
- ➔ Régler le dosage de la solution de nettoyage en fonction de l'encrassement et du type de revêtement de sol.
- ➔ Régler la poignée rotative de pression d'appui des brosses sur la valeur souhaitée.
Régler la pression d'appui au sol de la brosse uniquement avec la tête de nettoyage soulevée.

Remarque :

Si l'appareil tire trop vers l'avant pendant son fonctionnement, diminuer la pression d'appui.

- ➔ Mettre l'interrupteur Mode Eco dans la position souhaitée.
Fonctionnement normal : L'appareil travaille avec une vitesse de rotation de la brosse maximale et la puissance d'aspiration la plus élevée.
Eco : L'appareil travaille avec une vitesse de rotation de la brosse et une puissance d'aspiration réduites. La consommation d'énergie est ainsi réduite. La durée d'utilisation possible avec un chargement de batterie augmente.

Béquille d'appui

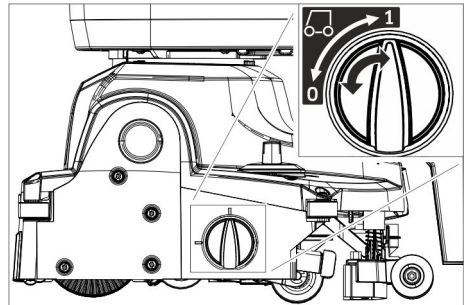
Abaisser la béquille d'appui

- ➔ Presser le volant vers le bas, afin que l'appareil se lève en avant.
La béquille d'appui pivote vers le bas.
- ➔ Relâcher le volant.
L'appareil reste sur la béquille d'appui. La brosse rotative est déchargée et protégée contre les déformations.

Relever la béquille d'appui

- ➔ Pousser l'appareil vers l'avant.
La béquille d'appui pivote vers le haut.

Châssis de transport



- 0 Châssis de transport entré
- 1 Châssis de transport sorti

Sortir le châssis de transport

- Abaisser la béquille d'appui.
- Tourner la molette de réglage en position 1 (châssis de transport sorti).

Rentrer le châssis de transport

- Abaisser la béquille d'appui.
- Tourner la molette de réglage en position 0 (châssis de transport rentré).

Nettoyage

ATTENTION

Risque d'endommagement pour le revêtement de sol. Ne pas exploiter l'appareil sur place.

Risque d'endommagement. Soulever la barre d'aspiration avant de tirer l'appareil en marche arrière sur une longue distance.

- Rentrer le châssis de transport.
- Régler l'interrupteur principal sur "I".
- Activer l'interrupteur de solution détergente
- Appuyer vers le bas à l'arrière sur la pédale de relèvement de la barre d'aspiration pour abaisser la barre d'aspiration et démarrer l'aspiration.
- Tirer le commutateur de sécurité vers le volant ; l'entraînement de la brosse, la commande de solution de nettoyage et l'aspiration sont activés (s'ils sont réglés).
- Pousser l'appareil vers l'avant jusqu'à ce que la béquille d'appui s'enclenche et que la tête de nettoyage touche le sol.
- Déplacer l'appareil par-dessus la surface qui doit être nettoyée.

Remarque :

Si le volant est tourné de 180°, l'appareil se déplace également en marche arrière.

Disponibilité opérationnelle

Si, alors que l'interrupteur principal est enclenché, l'appareil n'est pas utilisé pendant 15 minutes, le mode veille est désactivé.

Réactiver le mode veille :

- Mettre l'interrupteur principal sur « 0 ».
- Attendre quelques secondes.
- Régler l'interrupteur principal sur "I".

Arrêt et mise hors marche de l'appareil

- Relâcher le commutateur de sécurité.
- Encore avancer l'appareil de 1 à 2 m pour aspirer toute l'eau restante.
- Appuyer vers le bas sur la pédale de relèvement de la barre d'aspiration pour soulever la barre d'aspiration à l'avant.

ATTENTION

Les lèvres d'aspiration et la brosse peuvent se déformer de façon permanente. Toujours arrêter l'appareil avec la béquille d'appui dépliée.

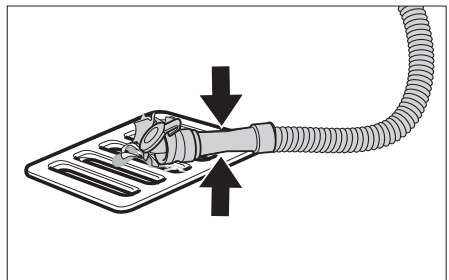
- Mettre l'interrupteur principal sur "0".
- Presser le volant vers le bas, afin que l'appareil se lève en avant. La béquille d'appui pivote vers le bas.

Vidange du réservoir d'eau sale

△ PRÉCAUTION

Risque pour la santé dû à de l'eau sale non éliminée en bonne et due forme. Tenir compte des prescriptions locales pour le traitement des eaux usées.

- Rentrer le châssis de transport.
- Relever la béquille d'appui.
- Sortir le flexible de vidange du dispositif de maintien et l'abaisser au-dessus d'un collecteur approprié.



- Compresser ou plier le dispositif de dosage.
- Ouvrir le couvercle du dispositif de dosage.
- Laisser s'écouler l'eau sale - réguler la quantité d'eau par une pression ou un pli.
- Rincer le réservoir d'eau sale à l'eau propre.

Vidange du réservoir d'eau propre

⚠ **AVERTISSEMENT**

Tenir compte des prescriptions locales pour le traitement des eaux usées.

- Visser le couvercle de l'ouverture de drainage du réservoir d'eau fraîche et laisser s'écouler la solution de nettoyage.

Protection antigel

En cas de risque de gel :

- Vider le réservoir d'eau propre et le réservoir d'eau sale.
- Déposer l'appareil dans une pièce à l'abri du gel.

Changer la position de la colonne de direction

Pour réduire l'encombrement pendant le transport et le stockage, la colonne de direction peut être déplacée.

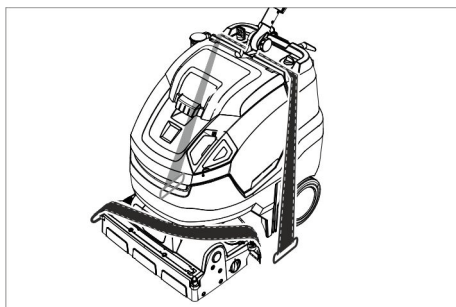
- Desserrer la poignée en étoile de la position de transport.
- Basculer le volant entièrement vers l'avant.
- Serrer les poignées étoiles.

Transport

⚠ **PRÉCAUTION**

Risque de blessure et d'endommagement ! Respecter le poids de l'appareil lors du transport.

- Retirer la brosse pour éviter qu'elle ne se détériore.
- Soulever l'appareil au niveau des poignées de transport.



- Sécuriser l'appareil contre les glissements ou les basculements selon les directives en vigueur lors du transport dans des véhicules.

Mise hors service

- Charger complètement la batterie avant un arrêt de plusieurs semaines.
- Mettre l'interrupteur principal sur "0".

ATTENTION

Risque d'endommagement de la batterie dû à une décharge complète.

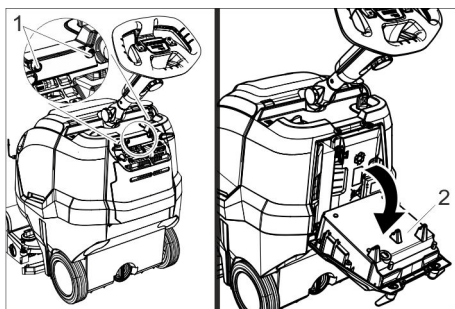
Mettre l'interrupteur principal sur « 0 » pendant les pauses de fonctionnement.

En plus, pour les appareils avec canal

ATTENTION

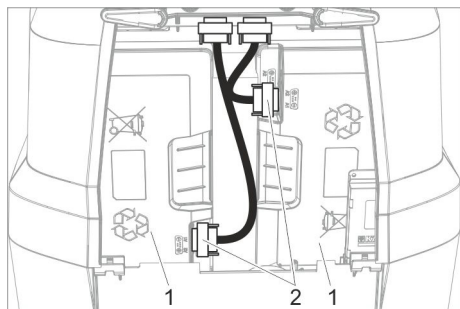
Risque d'endommagement de la batterie dû à une décharge complète.

- En cas de pauses de plus de 4 mois, débrancher la batterie.



- 1 Vis
- 2 Chargeur

- Dévisser 2 vis.
- Basculer l'appareil de charge vers le bas.



- 1 Batterie
- 2 Connecteur

→ Desserrer et débrancher les deux prises.

Entreposage

⚠ PRÉCAUTION

Risque de blessure et d'endommagement ! Prendre en compte le poids de l'appareil à l'entreposage.

Cet appareil doit uniquement être entreposé en intérieur.

Entretien et maintenance

⚠ DANGER

Risque de blessure. Avant d'effectuer des travaux sur l'appareil, positionner l'interrupteur principal sur « 0 » et retirer la fiche secteur du chargeur.

ATTENTION

Risque d'endommagement de l'appareil par l'eau qui s'écoule. Vider l'eau sale et l'eau propre résiduelle avant de commencer les travaux sur l'appareil.

→ Garer l'appareil sur une surface plane.

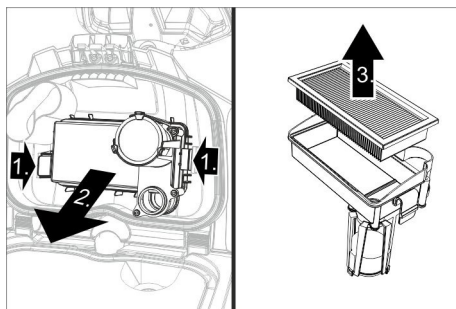
Plan de maintenance

Après le travail

ATTENTION

Risque d'endommagement. Ne pas laver l'appareil au jet d'eau et ne jamais utiliser de détergents agressifs.

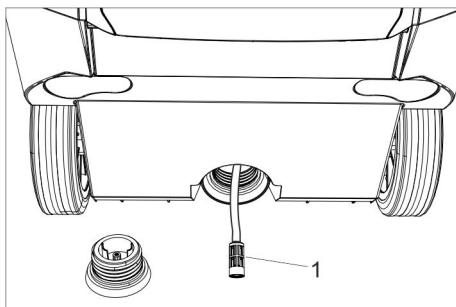
- Vider l'eau sale.
- Ouvrir le couvercle du réservoir d'eau sale.



- Retirer le filtre EPA (option) et le déposer en dehors de l'appareil pour le séchage.
- Nettoyer l'intérieur du couvercle et le flotteur à l'eau.
- Rincer le réservoir d'eau sale à l'eau propre.
- Nettoyer la barre d'aspiration.
- Retirer et vider le réservoir de salissure grossière.
- Nettoyer l'extérieur de l'appareil avec un chiffon humide et imbibé de détergent doux.
- Nettoyer les lèvres d'aspiration, contrôler leur degré d'usure et le cas échéant les remplacer.
- Nettoyer la brosse.
- Contrôler l'usure de la brosse et la remplacer si nécessaire (cf. "travaux d'entretien").
- Charger la batterie, en cas de besoin.

Hebdomadairement

- Sortir la barre de distribution d'eau au niveau de la tête de nettoyage et nettoyer la canalisation d'eau.
- Nettoyer le tamis à peluches.



- 1 Filtre d'eau propre

- Visser le couvercle de l'ouverture de drainage du réservoir d'eau fraîche.
- Retirer le filtre de l'eau fraîche et le nettoyer à l'eau claire.

Mensuellement

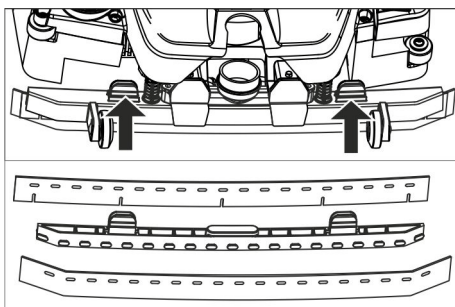
- Contrôler les joints entre le réservoir d'eau sale et le couvercle ; le cas échéant, les remplacer.

Tous les ans

- L'inspection prescrite doit être effectuée par le service après-vente.

Travaux de maintenance

Remplacer les lèvres d'aspiration



- Comprimer les éléments de fixation et tirer les lèvres d'aspiration vers le bas pour les sortir de la barre d'aspiration.
- Sortir les lèvres d'aspiration du support.

Remarque :

Les lèvres d'aspiration sont protégées contre les inversions par le motif à trous. Elles ne peuvent pas être tournées ni remises en place.

- Remplacer les lèvres d'aspiration.
- Mettre le support avec les lèvres d'aspiration dans la barre d'aspiration et l'enclencher.

Remplacement du rouleau de brosse

⚠ AVERTISSEMENT

Risque d'écrasement dû au rabattement de la béquille d'appui lors du changement de brosse. Enfoncer le volant à 45° vers la droite avant de changer la brosse.

- Appuyer sur la tête de déverrouillage du rouleau de brosse et pivoter ce dernier vers le bas et le retirer de l'entraîneur.

- Enficher le nouveau rouleau de brosse sur l'entraîneur et l'enclencher du côté opposé.

Contrat de maintenance

Afin de pouvoir garantir un fonctionnement fiable de l'appareil, il est possible de conclure des contrats de maintenance avec le bureau de ventes Kärcher responsable.

Mise au rebut

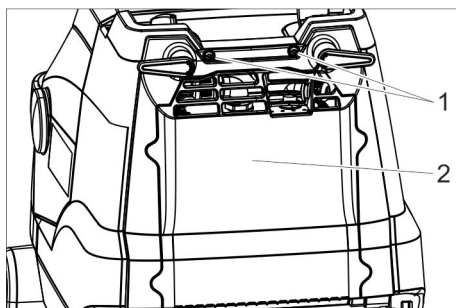
Démonter les batteries

⚠ DANGER

Le démontage de la batterie doit être effectué uniquement par le service après-vente Kärcher ou par un spécialiste.

L'évaluation de l'état de la batterie se fait par un monteur agréé du service après-vente

Respecter impérativement le chapitre « Consignes de sécurité » à propos des accumulateurs.



- 1 Vis
 - 2 Capot
- Dévisser 2 vis.
 - Basculer le couvercle vers le bas.
 - Desserrer et enlever les connecteurs de batterie.
 - Retirer la batterie à gauche.
 - Retirer la batterie à droite.
 - Éliminer les batteries dans le respect des dispositions en vigueur.

Pannes

⚠ **DANGER**

Risque de blessure. Avant d'effectuer des travaux sur l'appareil, positionner l'interrupteur principal sur « 0 » et retirer la fiche secteur du chargeur.

ATTENTION

Risque d'endommagement de l'appareil par l'eau qui s'écoule. Vider l'eau sale et l'eau propre résiduelle avant de commencer les travaux sur l'appareil.

En cas de pannes ne pouvant pas être résolues grâce aux instructions de ce tableau, appeler le service après-vente.

Pannes avec affichage

Affichage	Panne	Remède
La lampe témoin de l'entraînement de la brosse clignote en orange	Commande surchauffée	Éteindre l'interrupteur de l'appareil, attendre quelques minutes puis le rallumer.
	Brosse bloquée.	Vérifier si des corps étrangers bloquent le rouleau de brosse et le cas échéant, éliminer les corps étrangers.
La lampe témoin de l'aspirateur clignote en orange	Commande surchauffée	Éteindre l'interrupteur de l'appareil, attendre quelques minutes puis le rallumer.
L'affichage de l'état de la batterie clignote en rouge	Défaut lors du cycle de charge.	Débrancher la fiche secteur du chargeur. Attendre 10 secondes. Rebrancher la fiche secteur. Si l'erreur est de nouveau affichée : Contacter le service après-vente.
La lampe témoin du mode Eco clignote en bleu	La batterie est presque vide, l'appareil fonctionne à puissance réduite.	Recharger la batterie.

Pannes sans affichages

Panne	Remède
Il est impossible de mettre l'appareil en marche	Activer l'interrupteur de l'appareil, attendre 3 secondes, vérifier l'état de charge de la batterie.
Quantité d'eau insuffisante	Contrôler le niveau d'eau propre et en cas de besoin, remplir le réservoir
	Activer l'interrupteur de solution détergente
	Nettoyer le filtre d'eau propre. Sortir la barre de distribution d'eau au niveau de la tête de nettoyage et nettoyer la canalisation d'eau.

Panne	Remède
Puissance d'aspiration insuffisante	Abaisser la barre d'aspiration.
	Vider le réservoir d'eau sale.
	Nettoyer les joints entre le réservoir d'eau sale et le couvercle et vérifier s'ils sont étanches, en cas de besoin remplacer.
	Nettoyer les lèvres d'aspiration sur la barre d'aspiration et en cas de besoin tourner ou remplacer.
	Vérifier si le flexible d'aspiration et la barre d'aspiration sont colmatés et le cas échéant, éliminer le colmatage
	Contrôler si les flexibles d'aspiration sont étanches et en cas de besoin remplacer.
Résultat de nettoyage insuffisant	Filtre EPA (en option) sale, l'échanger.
	Rentrer le châssis de transport.
	Contrôler/régler la pression d'appui des brosses.
	Vérifier si le type de brosse et le détergent conviennent.
La brosse ne tourne pas	Contrôler le degré d'usure des brosses et le cas échéant, les remplacer.
	Tirer le commutateur de sécurité vers le volant.
	Vérifier si des corps étrangers bloquent le rouleau de brosse et le cas échéant, éliminer les corps étrangers. Couper l'interrupteur du mode entraînement de la brosse, attendre un moment puis réactiver l'interrupteur.

Accessoires

L'appareil peut être équipé de différents accessoires en fonction de l'application respective. De plus amples détails figurent dans notre catalogue ou sur notre site Internet www.kaercher.com.

Désignation	Référence	Description
Brosse d'aération, blanche (douce)	4.762-405.0	Pour le polissage des sols.
Brosse d'aération, rouge (moyenne, standard)	4.762-392.0	Pour le nettoyage des sols pas trop sales ou sensibles.
Brosse d'aération, verte (dure)	4.762-407.0	Pour le nettoyage des sols très sales.
Brosse d'aération, orange (haut/bas)	4.762-406.0	Pour frotter des sols structurés (carrelage de protection etc.).
Rouleau microfibrés	4.037-093.0	Spécialement conçu pour carrelages en grès cérame fin, brosse de nettoyage en microfibrés avec puissance de nettoyage particulièrement élevée.
Rouleau de pad	4.762-413.0	Pour la réception de pads de rouleau.
Pad de rouleau, rouge (moyen)	6.367-107.0	Pour le nettoyage de sols pas trop sales.

Désignation	Référence	Description
Pad de rouleau, vert (dur)	6.367-106.0	Pour le nettoyage des sols normal ou très sales.
pad de rouleau, jaune (doux)	6.367-105.0	Pour le polissage des sols.
Flexible de remplissage	6.680-124.0	Pour un remplissage du réservoir d'eau propre
Kit de lèvres d'aspiration	4.037-094.0	En guise de remplacement
Filtre EPA	6.414-631.0	

Caractéristiques techniques

Performances		
Tension nominale	V	25,9
Capacité de la batterie	Ah (5h)	44
Type de pile	--	Li-ion
Puissance absorbée moyenne Power/Eco	W	650/350
Type de protection	--	IPX3
Classe de protection	--	1
Puissance du moteur d'aspiration	W	280
Puissance de moteur de brosses	W	185
plage de températures d'utilisation	°C	2...40
Température d'eau max.	°C	50
Aspiration		
Puissance d'aspiration, débit d'air Power/Eco	l/s	20/15
Puissance d'aspiration, dépression Power/Eco	kPa	8/5
Brosses de nettoyage		
Largeur de travail	mm	450
Diamètre des brosses	mm	96
Régime de la brosse Power/Eco	t/min	1050/750
Chargeur		
Tension	V/Hz	220...240/ 50-60
Puissance absorbée	W	300

Dimensions et poids		
Surface théorique-nettoyable	m ² /h	1800
Volume du réservoir d'eau propre/réservoir d'eau sale	l	22
Poids total admissible	kg	70
Poids de transport	kg	48
Longueur x largeur x hauteur (transport)	mm	970 x 530 x 1115 (780 x 530 x 815)
Valeurs déterminées selon EN 60335-2-72		
Valeur totale de vibrations	m/s ²	<2,5
Incertitude K	m/s ²	0,2
Niveau de pression acoustique L _{pA}	dB(A)	66,5
Incertitude K _{pA}	dB(A)	2
Niveau de pression acoustique L _{WA} + incertitude K _{WA}	dB(A)	87

Déclaration UE de conformité

Nous certifions par la présente que la machine spécifiée ci-après répond de par sa conception et son type de construction ainsi que de par la version que nous avons mise sur le marché aux prescriptions fondamentales stipulées en matière de sécurité et d'hygiène par les directives européennes en vigueur. Toute modification apportée à la machine sans notre accord rend cette déclaration invalide.

Produit : autolaveuse
Type : 1.783-xxx

Directives européennes en vigueur :

2006/42/CE (+2009/127/CE)
2014/30/UE
2011/65/EU
2014/53/EU (TCU)

Normes harmonisées appliquées :

EN 60335-1
EN 60335-2-72
EN 60335-2-29
EN 55012: 2007 + A1: 2009
EN 55014-1:2006 + A1: 2009 + A2:2011
EN 55014-2: 1997 + A1: 2001 + A2: 2008
EN 61000-3-2: 2014
EN 61000-3-3: 2013
EN 61000-6-2: 2005
EN 62233: 2008
EN IEC 63000: 2018

Normes nationales appliquées :

TCU

EN 301 511 V12.5.1
EN 300 440 V2.1.1
EN 300 328 V2.2.2
EN 300 330 V2.1.1

Les signataires agissent sous ordre et avec le pouvoir de la direction.


H. Jenner

Chairman of the Board of Management


S. Reiser

Director Regulatory Affairs & Certification

Responsable de la documentation :

S. Reiser

Alfred Kärcher SE & Co. KG

Alfred-Kärcher-Straße 28-40
71364 Winnenden (Germany)
Tel.: +49 7195 14-0
Fax: +49 7195 14-2212

Winnenden, 2021/02/01

Garantie

Dans chaque pays, les conditions de garantie en vigueur sont celles publiées par notre société de distribution responsable. Les éventuelles pannes sur les accessoires sont réparées gratuitement dans le délai de validité de la garantie, dans la mesure où celles-ci relèvent d'un défaut matériel ou d'un vice de fabrication. En cas de recours en garantie, adressez-vous à votre revendeur ou au service après-vente agréé le plus proche munis de votre preuve d'achat.

Pièces de rechange

N'utiliser que des accessoires et pièces de rechange d'origine, ils garantissent le bon fonctionnement de l'appareil. Vous trouverez des informations relatives aux accessoires et pièces de rechange sur www.kaercher.com.



Prima di utilizzare l'apparecchio per la prima volta, leggere le presenti istruzioni originali, seguirle e conservarle per un uso futuro o in caso di rivendita dell'apparecchio.

Indice

Norme di sicurezza	IT	1
Funzione	IT	2
Uso conforme a destinazione	IT	2
Protezione dell'ambiente.	IT	2
Dispositivi di comando	IT	3
Prima della messa in funzione	IT	4
Funzionamento	IT	5
Trasporto	IT	8
Messa fuori servizio	IT	8
Supporto	IT	8
Cura e manutenzione	IT	9
Smaltimento	IT	10
Guasti	IT	11
Accessori	IT	12
Dati tecnici	IT	13
Dichiarazione di conformità UE	IT	14
Garanzia	IT	14
Ricambi	IT	14

Norme di sicurezza

Prima di utilizzare l'apparecchio per la prima volta leggere e rispettare sia le presenti istruzioni per l'uso che l'allegato opuscolo Norme di sicurezza per pulitori a spazzola, 5.956-251.0

⚠ **AVVERTIMENTO**

Non utilizzare l'apparecchio su superfici inclinate.

Prima di mettere in funzione l'apparecchio, assicurarsi che il serbatoio e tutti i coperchi siano ben chiusi.

Livelli di pericolo

⚠ **PERICOLO**

Indica un pericolo imminente che determina lesioni gravi o la morte.

⚠ **AVVERTIMENTO**

Indica una probabile situazione pericolosa che potrebbe determinare lesioni gravi o la morte.

⚠ **PRUDENZA**

Indica una probabile situazione pericolosa che potrebbe causare lesioni leggere.

ATTENZIONE

Indica una probabile situazione pericolosa che potrebbe determinare danni alle cose.

Indicazioni riguardo batteria (accumulatore) e caricabatterie

Nell'apparecchio vi sono installate delle batterie ioniche al litio. Queste sono sottoposte a particolari criteri. Lo smontaggio e il montaggio nonché il controllo di batterie difettose possono essere eseguiti solo dal servizio clienti Kärcher o da un tecnico qualificato.

Indicazioni riguardo a stoccaggio e trasporto vi verranno date dal vostro servizio clienti Kärcher.

⚠ **PERICOLO**

– *Non è permesso eseguire trasformazioni e cambiamenti sull'apparecchio.*

– **Non aprire l'accumulatore**, sussiste il rischio di corto circuito, inoltre possono fuoriuscire vapori irritanti o liquidi irritanti.

Non esporre l'accumulatore a forti raggi solari, calore o fuoco, rischio di esplosioni.

– *Non utilizzare il caricabatterie in ambienti a rischio d'esplosione.*

– *Provvedere ad una ventilazione adeguata durante la ricarica.*

– *Non utilizzare il caricabatterie sporco o bagnato.*

– *Non lavorare assolutamente con fiamme aperte nelle vicinanze della batteria o nell'apposito locale caricabatteria.*

Non produrre scintille e non fumare. Rischio di esplosioni.

⚠ **AVVERTIMENTO**

– *Prima di ogni utilizzo verificare che l'apparecchio e il cavo di alimentazione non siano danneggiati. Non mettere in funzione apparecchi danneggiati e fare riparare parti che risultano difettose solo da personale qualificato.*

Tenere le batterie ed il caricabatterie fuori dalla portata dei bambini

Non caricare batterie danneggiate. La sciare sostituire le batterie danneggiate solo dal servizio clienti Kärcher.

- Non gettare le batterie difettose nei rifiuti domestici, bensì informare il servizio clienti Kärcher.
- Evitare il contatto con il liquido che fuoriesce da accumulatori danneggiati. Sciacquare eventualmente con acqua il liquido toccato accidentalmente. In caso di contatto con gli occhi ricorrere inoltre all'assistenza di un medico.

⚠ PRUDENZA

- Leggere e osservare assolutamente le istruzioni per l'uso. Osservare le raccomandazioni del legislatore riguardanti l'utilizzo di batterie.
- La tensione di rete deve corrispondere alla tensione indicata sulla targhetta tipo dell'apparecchio.
- Utilizzare il caricabatterie solo per caricare unità accumulatore autorizzate.
- L'accumulatore può essere fatto funzionare solo con questo apparecchio; è vietato ed è pericoloso impiegarlo per altri scopi.

Dispositivi di sicurezza

Quando si rilascia l'interruttore di sicurezza si disattiva l'azionamento della spazzola.

Funzione

La lavasciugapavimenti è impiegata per la pulizia ad umido di superfici piane.

Mediante l'impostazione della quantità d'acqua può essere reso idoneo a soddisfare le diverse esigenze di pulizia.

Una larghezza massima di 450 mm e una capienza dei serbatoi di acqua pulita e sporca di rispettivamente 22 l permettono una pulizia effettiva in caso di lunghi tempi di utilizzo.

La batteria può essere caricata con l'apposito caricabatterie integrato ad una presa da 230V.

Uso conforme a destinazione

Utilizzate questo apparecchio esclusivamente in conformità alle indicazioni fornite da questo manuale d'uso.

- Questo apparecchio si adatta all'uso professionale, ad esempio in alberghi, scuole, ospedali, fabbriche, negozi e uffici.
- L'apparecchio dev'essere utilizzato esclusivamente per la pulizia di pavimenti lisci resistenti all'umidità.
- Questo apparecchio è destinato esclusivamente per l'uso in ambienti interni.
- L'apparecchio non si adatta alla pulizia di pavimenti gelati (per es. in magazzini frigoriferi).
- L'apparecchio dev'essere equipaggiato solo da accessori e pezzi di ricambio originali.

Protezione dell'ambiente



Tutti gli imballaggi sono riciclabili. Gli imballaggi non vanno gettati nei rifiuti domestici, ma consegnati ai relativi centri di raccolta.



Gli apparecchi dimessi contengono materiali riciclabili preziosi e vanno perciò consegnati ai relativi centri di raccolta. Si prega quindi di smaltire gli apparecchi dimessi mediante i sistemi di raccolta differenziata.

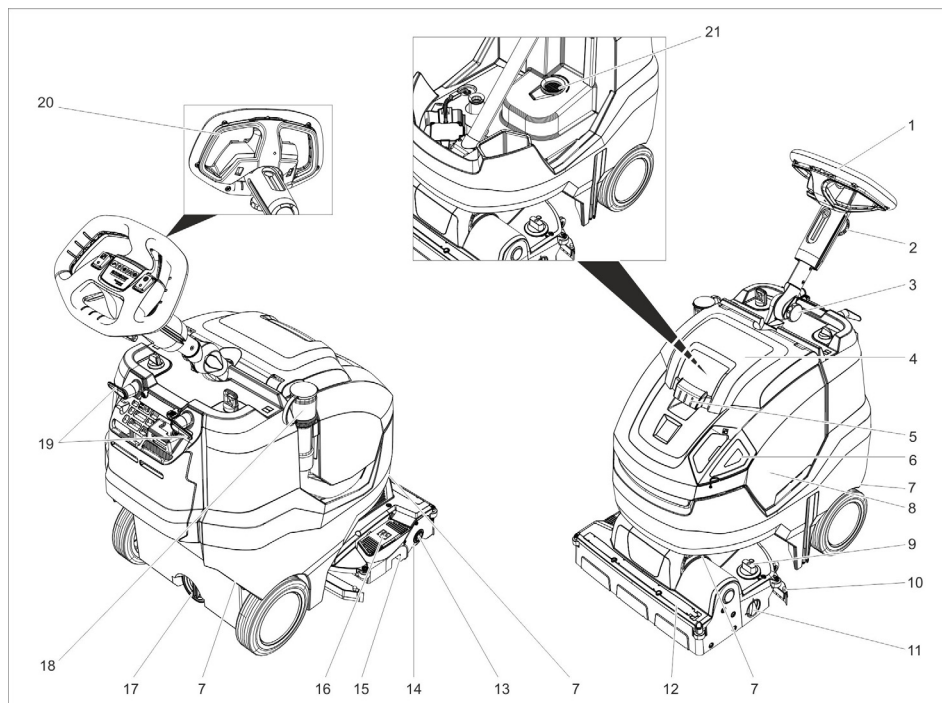
Gli apparecchi elettrici ed elettronici contengono spesso componenti che, con un utilizzo o smaltimento non corretti, possono costituire un potenziale pericolo per la salute umana e per l'ambiente. Questi componenti sono tuttavia necessari per un corretto funzionamento dell'apparecchio. Gli apparecchi contrassegnati con questo simbolo non devono essere smaltiti con i rifiuti domestici.

Avvertenze sulle componenti contenute (REACH)

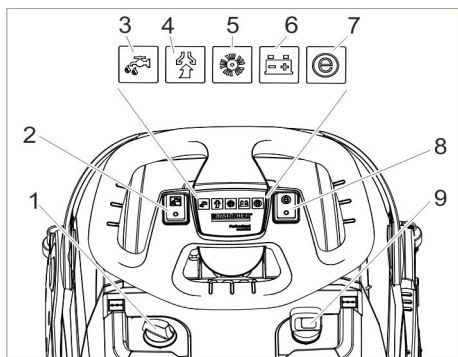
Informazioni aggiornate sulle componenti contenute sono disponibili all'indirizzo:

www.kaercher.de/REACH

Dispositivi di comando








- | | | | |
|----|---|----|--|
| 1 | Volante | 15 | Contenitore dello sporco grossolano |
| 2 | Manopola a stella, regolazione in altezza del volante | 16 | Pedale sollevatore barra di aspirazione |
| 3 | Manopola a stella, posizione di trasporto del volante | 17 | Apertura di scarico Serbatoio acqua pulita |
| 4 | Coperchio serbatoio acqua sporca | 18 | Tubo flessibile di scarico dell'acqua sporca con dispositivo di dosaggio |
| 5 | Sbloccaggio, coperchio del serbatoio acqua sporca | 19 | Gancio per cavo, girevole |
| 6 | Coperchio dosatore del serbatoio dell'acqua pulita | 20 | Interruttore di sicurezza |
| 7 | Maniglia di trasporto per sollevare l'apparecchio. | 21 | Filtro pelucchi |
| 8 | Serbatoio acqua sporca | | |
| 9 | Manopola pressione di contatto spazzole
(1=min, 4=max) | | |
| 10 | Barra di aspirazione | | |
| 11 | Manopola carrello di trasporto | | |
| 12 | Barra per la distribuzione dell'acqua | | |
| 13 | Tasto di sbloccaggio, rullo della spazzola | | |
| 14 | Rullo della spazzola | | |



- 1 Dosaggio della soluzione di detergente
- 2 Interruttore soluzione detergente
- 3 Spia di controllo Applicazione soluzione detergente
- 4 Spia di controllo aspirazione
Verde: Turbina di aspirazione in funzione
Arancione, lampeggiante: Turbina di aspirazione in sovraccarico
- 5 Spia di controllo azionamento spazzole
Verde: La spazzola gira
Arancione, lampeggiante: Spazzola in sovraccarico
- 6 Visualizzatore stato batteria
In funzione:
Verde: Batteria caricata
Arancione: Batteria quasi scarica
Rosso: L'apparecchio si spegne - caricare la batteria
nel caricamento della batteria
Arancione, lampeggiante: Batteria in carica
Verde: Il caricamento è terminato.
Rosso: Guasto durante la carica.
- 7 Spia di controllo Eco Mode
Blu: Eco Mode
Off: piena potenza
- 8 Interruttore Eco Mode
- 9 Interruttore dell'apparecchio

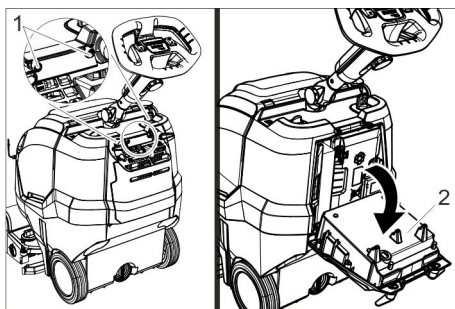
Simboli riportati sull'apparecchio

	Foro di rabbocco per acqua pulita
	Pedale barra di aspirazione

	Manopola carrello di trasporto
	Guida per la cintura di serraggio durante il trasporto
	Pressione di appoggio del rullo spazzola

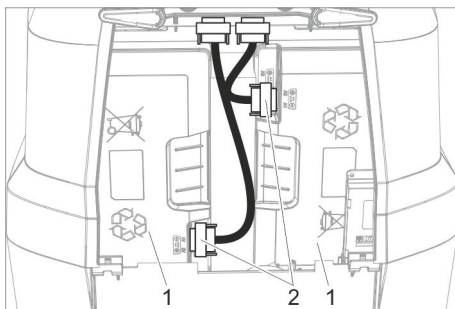
Prima della messa in funzione

Collegare la batteria ai morsetti



- 1 Vite
- 2 Caricabatterie

- ➔ Svitare le 2 viti.
- ➔ Inclinare il caricabatterie verso il basso.



- 1 Batteria
- 2 Spina

- ➔ Collegare e avvitare entrambe le spine.

Carica della batteria

Indicazione:

L'apparecchio è provvisto di una protezione contro lo scaricamento, vale a dire che al raggiungimento del livello minimo di capacità consentito l'apparecchio si spegne.

Il tempo di ricarica dura circa 4,5 ore.

Il caricabatterie conclude autonomamente la ricarica.

Se necessario, è possibile fare funzionare l'apparecchio anche prima che la batteria sia stata completamente ricaricata.

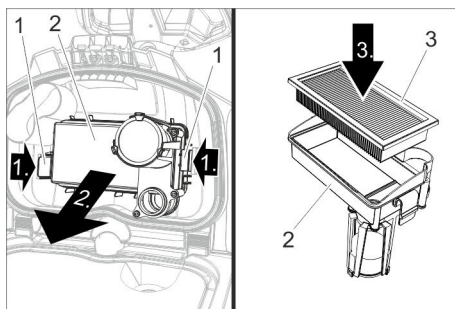
→ Inserire la spina in una presa elettrica.

Funzionamento

- Sbloccare la manopola a stella per la posizione di trasporto.
- Orientare dritto il piantone dello sterzo.
- Stringere la manopola a stella.

Inserire il filtro EPA

→ Aprire il coperchio del serbatoio di acqua sporca.



- 1 Chiusura
- 2 Contenitore filtro
- 3 Filtro EPA

- Premere entrambi i bloccaggi verso l'interno e rimuovere l'alloggiamento filtro.
- Disporre il filtro EPA nell'alloggiamento.
- Fissare l'alloggiamento filtro del coperchio del serbatoio dell'acqua sporca e agganciare i bloccaggi.
- Chiudere il coperchio del serbatoio di acqua sporca.

Aggiungere carburante e sostanze aggiuntive

⚠ AVVERTIMENTO

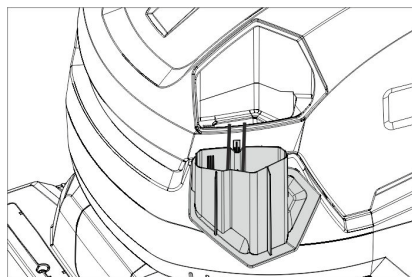
Pericolo di danneggiamento. Utilizzare solo i detersivi consigliati. In caso di utilizzo di altri detersivi l'operatore è responsabile del rischio maggiore in relazione alla sicurezza di funzionamento e al rischio di incidenti. Utilizzare esclusivamente detersivi privi di solventi, di sale e di acido fluoridrico. Osservare le avvertenze di sicurezza riportate sui detersivi.

Indicazione:

Non utilizzare detersivi fortemente schiumogeni.

Osservare le indicazioni di dosaggio.

- Rimuovere il coperchio dosatore del serbatoio dell'acqua pulita.
- Aggiungere acqua pulita (massimo 50 °C). Se necessario utilizzare i tubi di riempimento (accessori)



→ Aggiungere il detersivo utilizzando il coperchio dosatore. Il contenuto di un coperchio corrisponde ad un'applicazione all'1%.

Detersivi consigliati:

Impiego	Detersivo
Pulizia di manutenzione (anche per pavimenti sensibili a sostanze alcaline)	RM 745
	RM 746
Pulizia accurata (corde) di rivestimenti duri resistenti a sostanze alcaline	RM 752
Pulizia accurata (corde) di linoleum	RM 754
Detersivo di base, acido	RM 751
Detersivo disinfettante	RM 732

I detersivi possono essere acquistati nei negozi specializzati.

- ➔ Chiudere il coperchio dosatore del serbatoio di acqua pulita.

Impostazioni

- ➔ Sbloccare la manopola a stella per la regolazione in altezza del volante.
- ➔ Regolare il volante all'altezza desiderata.
- ➔ Stringere la manopola a stella.
- ➔ Impostare il dosaggio della soluzione di detersivo in corrispondenza dello sporco e del tipo di superficie da pulire.
- ➔ Impostare la manopola della pressione di contatto delle spazzole sul valore desiderato.

Regolare la pressione di contatto delle spazzole solo con testa pulitrice sollevata.

Indicazione:

Ridurre la pressione di contatto se l'apparecchio tira troppo in avanti.

- ➔ Portare l'interruttore Eco Mode nella posizione desiderata.

Funzionamento normale: L'apparecchio lavora con il numero massimo dei giri della spazzola e con la massima potenza di aspirazione.

Eco: L'apparecchio lavora con numero dei giri della spazzola e con potenza di aspirazione ridotti. In questo caso viene ridotto anche il consumo di energia. La probabile durata d'impiego di una sola carica di batteria viene aumentata.

Cavalletto da parcheggio

Abbassare il cavalletto da parcheggio

- ➔ Spingere il volante leggermente verso il basso per fare sì che la parte anteriore dell'apparecchio si sollevi.

Il cavalletto si inclina verso il basso.

- ➔ Rilasciare il volante.

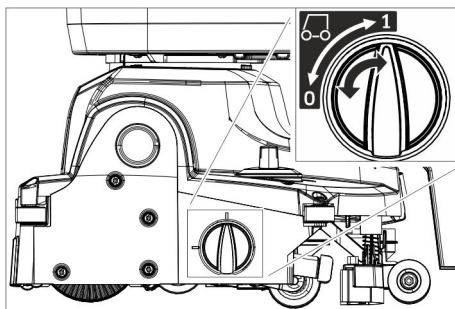
L'apparecchio si trova sul cavalletto di parcheggio.

Il rullo della spazzola è scarico e protetto da deformazioni.

Sollevare il cavalletto da parcheggio

- ➔ Spingere in avanti l'apparecchio
Il cavalletto da parcheggio si orienta verso l'alto.

Carrello di trasporto



- 0 Carrello da trasporto rientrato
- 1 Carrello da trasporto fuoriuscito

Fuoriuscire il carrello da trasporto

- ➔ Abbassare il carrello da trasporto
- ➔ Ruotare la manopola in posizione 1 (carrello di trasporto estratto).

Fare rientrare il carrello da trasporto

- ➔ Abbassare il carrello da trasporto
- ➔ Ruotare la manopola in posizione 0 (carrello di trasporto estratto).

Pulizia

ATTENZIONE

Pericolo di danneggiamento per la superficie del pavimento. Non fare funzionare l'apparecchio quando è fermo.

Pericolo di danneggiamento. Sollevare la barra di aspirazione prima che l'apparecchio venga tirato all'indietro per un tratto lungo.

- ➔ Fare rientrare il cavalletto da parcheggio.
- ➔ Posizionare l'interruttore dell'apparecchio su "I".
- ➔ Attivare l'interruttore per la soluzione detersive.
- ➔ Premere in basso il pedale di sollevamento barra di aspirazione per abbassare dietro la barra di aspirazione.

- Tirare l'interruttore di sicurezza verso il volante, il motore delle spazzole e l'applicazione della soluzione detergente (se impostata) vengono attivati.
- Spingere l'apparecchio in avanti finché il cavalletto da parcheggio rientra e la testa pulitrice tocca il pavimento.
- Muovere l'apparecchio sopra la superficie da pulire.

Avviso:

L'apparecchio marcia anche all'indietro, se il volante viene girato di 180°.

Stato di pronto

Se l'apparecchio con l'interruttore acceso non viene utilizzato per 15 minuti, la disponibilità operativa si spegne.

Ripristinare la disponibilità operativa:

- Posizionare l'interruttore dell'apparecchio su „0“.
- Attendere un attimo.
- Posizionare l'interruttore dell'apparecchio su "I".

Arresto e spegnimento

- Rilasciare l'interruttore di sicurezza.
- Spingere l'apparecchio in avanti per altri 1-2 m, così da aspirare l'acqua residua.
- Premere in basso il pedale di sollevamento barra di aspirazione per sollevare avanti la barra di aspirazione.

ATTENZIONE

Le labbra di aspirazione e la spazzola possono deformarsi in modo definitivo. Parcheggiare l'apparecchio sempre con cavalletto da parcheggio fuoriuscito.

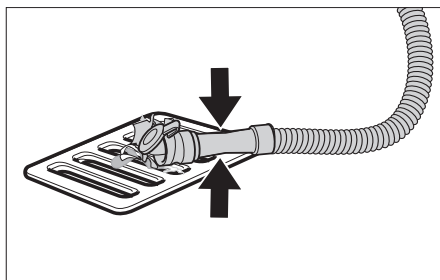
- Posizionare l'interruttore dell'apparecchio su "0".
- Spingere il volante leggermente verso il basso per fare sì che la parte anteriore dell'apparecchio si sollevi. Il cavalletto si inclina verso il basso.

Svuotare il serbatoio dell'acqua sporca

⚠ PRUDENZA

Rischio per la salute in caso l'acqua sporca non venga smaltita a regola d'arte. Rispettare le norme vigenti locali sul trattamento delle acque di scarico.

- Fare rientrare il cavalletto da parcheggio.
- Sollevare il cavalletto da parcheggio.
- Togliere dal supporto il tubo di scarico e posizionarlo sopra un dispositivo di raccolta adeguato.



- Comprimere o piegare il dispositivo di dosaggio.
- Aprire il coperchio del dispositivo di dosaggio.
- Svuotare l'acqua sporca - regolare premendo o piegando la portata dell'acqua.
- Sciacquare il contenitore dell'acqua sporca con acqua pulita.

Svuotare il serbatoio dell'acqua pulita

⚠ AVVERTIMENTO

Rispettare le norme vigenti locali sul trattamento delle acque di scarico.

- Svitare il coperchio della valvola di scarico del serbatoio dell'acqua pulita e lasciar defluire la soluzione detergente.

Antigelo

In caso di pericolo di gelo:

- Svuotare il serbatoio di acqua pulita e di acqua sporca.
- Collocare l'apparecchio in un locale protetto dal gelo.

Spostare il puntone dello sterzo

Il puntone dello sterzo può essere spostato per ridurre il fabbisogno di spazio durante il trasporto e lo stoccaggio.

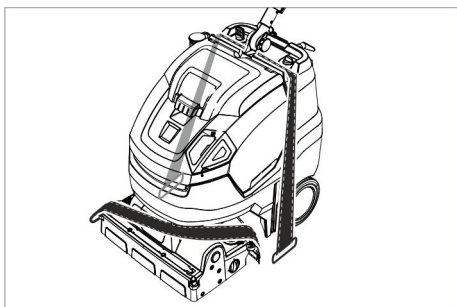
- Sbloccare la manopola a stella per la posizione di trasporto.
- Orientare il volante completamente in avanti.
- Stringere la manopola a stella.

Trasporto

⚠ **PRUDENZA**

Pericolo di lesioni e di danneggiamento!
Per il trasporto osservare il peso dell'apparecchio.

- Estrarre la spazzola per prevenire eventuali danni alla spazzola.
- Sollevare l'apparecchio con le maniglie di trasporto.



- Per il trasporto in veicoli, assicurare l'apparecchio secondo le direttive in vigore affinché non possa scivolare e ribaltarsi.

Messa fuori servizio

- Prima di pause d'esercizio di diverse settimane, scaricare completamente la batteria.
- Posizionare l'interruttore dell'apparecchio su "0".

ATTENZIONE

sussiste il pericolo di danneggiare la batteria tramite scaricamento completo.

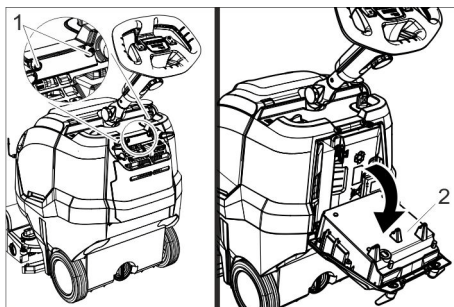
Durante gli intervalli di funzionamento impostare l'interruttore dell'apparecchio sempre su "0".

Inoltre per apparecchi con tubo flessibile

ATTENZIONE

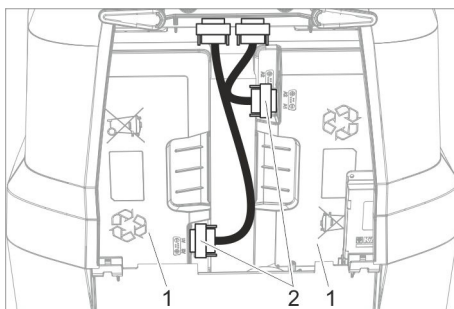
sussiste il pericolo di danneggiare la batteria tramite scaricamento completo.

- *In caso di pause più lunghe di 4 mesi, staccare la batteria.*



- 1 Vite
- 2 Caricabatterie

- Svitare le 2 viti.
- Inclinare il caricabatterie verso il basso.



- 1 Batteria
- 2 Spina

- Estrarre entrambe le spine.

Supporto

⚠ **PRUDENZA**

Pericolo di lesioni e di danneggiamento!
Osservare il peso dell'attrezzo quando lo si mette a magazzino.

Questo apparecchio può essere conservato solo in ambienti interni.

Cura e manutenzione

⚠ **PERICOLO**

Pericolo di lesioni. Prima di svolgere qualsiasi lavoro sull'apparecchio, posizionare il selettore apparecchio su "0" e staccare la spina del caricabatterie.

ATTENZIONE

Pericolo di danneggiamento per l'apparecchio causato da acqua fuoriuscita. Scaricare l'acqua sporca e l'acqua pulita residua prima di eseguire lavori sull'apparecchio.

→ Depositare la spazzatrice su una superficie piana.

Schema di manutenzione

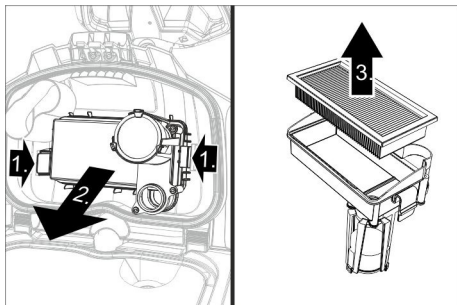
Dopo il lavoro

ATTENZIONE

Pericolo di danneggiamento. Non spruzzare l'apparecchio con acqua e non utilizzare detergenti aggressivi.

→ Svuotare l'acqua sporca.

→ Aprire il coperchio del serbatoio di acqua sporca.

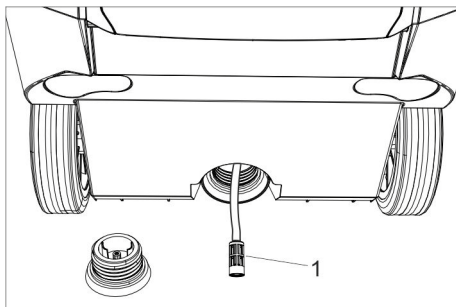


- Rimuovere il filtro EPA (opzione) e riportarlo al di fuori dell'apparecchio in un luogo asciutto.
- Sciacquare con acqua pulita il lato interno del coperchio e il galleggiante.
- Sciacquare il contenitore dell'acqua sporca con acqua pulita.
- Pulire la barra di aspirazione.
- Estrarre e svuotare il contenitore di sporco grossolano.
- Pulire l'apparecchio esternamente con un panno umido imbevuto di liscivia.

- Pulire i labbri di aspirazione, verificarne l'usura ed eventualmente sostituire.
- Pulire la spazzola.
- Verificare l'usura della spazzola, eventualmente sostituirla (vedi "Lavori di manutenzione").
- Se necessario, caricare la batteria.

Ogni settimana

- Rimuovere la barra per la distribuzione dell'acqua sulla testa di pulizia e pulire il canale dell'acqua.
- Pulire il filtro pelucchi



1 Filtro dell'acqua pulita

- Smontare il coperchio dalla valvola di scarico del serbatoio d'acqua pulita.
- Estrarre il filtro dell'acqua pulita e sciacquarla con acqua pulita.

Una volta al mese

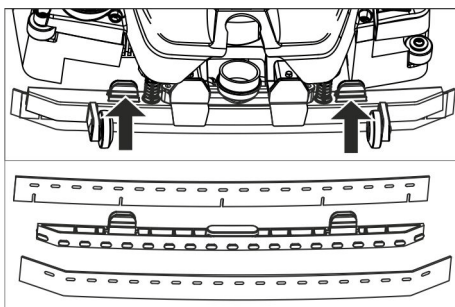
- Controllare lo stato delle guarnizioni tra il serbatoio dell'acqua sporca e il coperchio, sostituirle se necessario.

Una volta all'anno

- Far effettuare l'ispezione prevista dal servizio clienti.

Interventi di manutenzione

Sostituzione delle labbra di aspirazione



- Comprimere gli elementi di fissaggio e estrarre le labbra di aspirazione verso il basso fuori dalla barra di aspirazione.
- Estrarre le labbra di aspirazione dal supporto.

Indicazione:

Le labbra di aspirazione sono protetti dall'inversione grazie ai fori presenti. Essi non possono essere girate e nuovamente utilizzati.

- Sostituire le labbra di aspirazione.
- Inserire e agganciare il supporto con labbra di aspirazione nella barra di aspirazione.

Sostituzione del rullo della spazzola

⚠ AVVERTIMENTO

Pericolo di schiacciamento dovuto dal rientro del cavalletto da parcheggio durante la sostituzione della spazzola. Spostare il volante di 45° verso sinistra prima di sostituire la spazzola.

- Premere il Pulsante di sblocco rullo-spazzola e orientare il rullo-spazzola verso il basso e sfilarlo dal trascinato.
- Inserire un nuovo rullo-spazzola sul trascinato e bloccarlo sul lato opposto.

Contratto di manutenzione

Per garantire un utilizzo affidabile dell'apparecchio è possibile stipulare dei contratti di manutenzione con l'ufficio vendite Kärcher competente.

Smaltimento

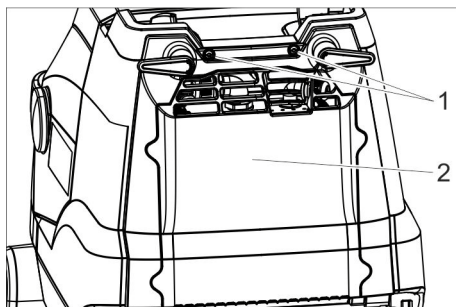
Smontare le batterie

⚠ PERICOLO

Lo smontaggio della batteria deve essere eseguito solo dal servizio clienti Kärcher o da un tecnico qualificato.

La classificazione, se una batteria è danneggiata, viene eseguita da un montatore del servizio clienti autorizzato

Osservare assolutamente il capitolo „Avvertenze di sicurezza“ riguardo all'uso di accumulatori.



- 1 Vite
 - 2 Coperchio
- Svitare le 2 viti.
 - Inclinare il coperchio in basso.
 - Allentare e staccare la spina della batteria.
 - Estrarre la batteria a sinistra.
 - Estrarre la batteria a destra.
 - Smaltire le batterie scariche in conformità alle disposizioni in vigore.

Guasti

⚠ **PERICOLO**

Pericolo di lesioni. Prima di svolgere qualsiasi lavoro sull'apparecchio, posizionare il selettore apparecchio su "0" e staccare la spina del caricabatterie.

ATTENZIONE

Pericolo di danneggiamento per l'apparecchio causato da acqua fuoriuscita. Scaricare l'acqua sporca e l'acqua pulita residua prima di eseguire lavori sull'apparecchio.

In caso si presentino guasti che non possono essere risolti grazie a questa tabella, chiamare il servizio clienti.

Guasti visualizzati

Display	Guasto	Rimedio
La spia di controllo lampeggia arancione.	Unità di controllo surriscaldata	Spegnere l'apparecchio, aspettare brevemente, riaccendere l'apparecchio.
	Spazzola bloccata.	Controllare se corpi estranei bloccano il rullo-spazzola, eventualmente rimuoverli.
La spia di controllo lampeggia arancione.	Unità di controllo surriscaldata	Spegnere l'apparecchio, aspettare brevemente, riaccendere l'apparecchio.
L'indicatore stato di batteria lampeggia rosso	Errore durante la ricarica	Estrarre la spina del caricabatterie. Attendere 10 secondi. Inserire nuovamente la spina. Se il guasto viene visualizzato nuovamente: Chiamare il servizio clienti.
Spia di controllo Eco Mode lampeggia blu	Capacità batteria quasi esaurita, l'apparecchio lavora con capacità ridotta.	Caricare la batteria.

Guasti non visualizzati

Guasto	Rimedio
L'apparecchio non si accende	Inserire l'interruttore apparecchio, attendere 3 secondi, verificare lo stato di ricarica della batteria.
Quantità di acqua insufficiente.	Controllare il livello di acqua pulita, riempire eventualmente il serbatoio
	Attivare l'interruttore per la soluzione detergente.
	Pulire il filtro dell'acqua pulita.
	Rimuovere la barra per la distribuzione dell'acqua sulla testa di pulizia e pulire il canale dell'acqua.

Guasto	Rimedio
Potenza di aspirazione insufficiente	Abbassare la barra di aspirazione.
	Svuotare il serbatoio dell'acqua sporca.
	Pulire le guarnizioni tra il serbatoio dell'acqua sporca e il coperchio e controllarne l'impermeabilità, eventualmente sostituire.
	Pulire i labbri di aspirazione sulla barra di aspirazione, eventualmente girarli o sostituirli
	Controllare eventuali otturazioni del tubo flessibile e della barra di aspirazione, eliminare le eventuali otturazioni
	Verificare la tenuta stagna del tubo flessibile, eventualmente sostituirlo.
	Il filtro EPA (opzione) è sporco, sostituirlo.
Risultato di pulizia insufficiente	Fare rientrare il cavalletto da parcheggio.
	Verificare / regolare la pressione di contatto spazzola.
	Verificare l'idoneità del tipo di spazzola e detergente.
	Verificare l'usura delle spazzole, eventualmente sostituirle.
La spazzola non gira	Tirare l'interruttore di sicurezza verso il volante.
	Controllare se corpi estranei bloccano il rullo-spazzola, eventualmente rimuoverli.
	Spegnere l'interruttore per il funzionamento della spazzola, aspettare brevemente e riattivare l'interruttore.

Accessori

L'apparecchio può essere equipaggiato da diversi accessori in relazione ai diversi lavori di pulizia. Richiedete il nostro catalogo o visitate il nostro sito Internet alla pagina www.kaercher.com.

Denominazione	Codice componente	Descrizione
Rullo della spazzola, bianco (morbido)	4.762-405.0	Per la lucidatura di pavimenti.
Rullo della spazzola, rosso (modello medio, standard)	4.762-392.0	Per la pulizia di pavimenti poco sporchi o delicati.
Rullo della spazzola, verde (versione dura)	4.762-407.0	Per la pulizia di pavimenti molto sporchi.
Rullo della spazzola, arancione (alto/basso)	4.762-406.0	Per strofinare pavimenti strutturati (pavimenti di sicurezza etc.).
Rullo di microfibra	4.037-093.0	Particolarmente per piastrelle in gres, spazzola di pulizia di microfibre con particolare potenza di pulizia elevata.
Albero del rullo tampone	4.762-413.0	Serve da supporto per i tamponi del rullo.
Tampone per rullo, rosso, (medio)	6.367-107.0	Per la pulizia di pavimenti poco sporchi.

Denominazione	Codice componente	Descrizione
Tampone per rullo, verde (duro)	6.367-106.0	Per la pulizia di pavimenti sporchi o molto sporchi.
Tampone per rullo, giallo (morbido)	6.367-105.0	Per la lucidatura di pavimenti.
Tubo flessibile di riempimento	6.680-124.0	Per il riempimento del serbatoio acqua pulita
Kit di labbra di aspirazione	4.037-094.0	Come scorta
Filtro EPA	6.414-631.0	

Dati tecnici

Potenza		
Tensione nominale	V	25,9
Capacità della batteria	Ah (5h)	44
Tipo batteria	--	ioni al litio
Potenza assorbita media Power/Eco	W	650/350
Protezione	--	IPX3
Classe di protezione	--	1
Potenza del motore di aspirazione	W	280
Potenza del motore delle spazzole	W	185
Campo della temperatura d'impiego	°C	2...40
Temperatura acqua max.	°C	50
Aspirazione		
Potenza di aspirazione, quantità d'aria Power/Eco	l/s	20/15
Potenza di aspirazione, pressione negativa, Power/Eco	kPa	8/5
Spazzole pulenti		
Larghezza della superficie di lavoro	mm	450
Diametro spazzole	mm	96
Numero di giri spazzole, Power/Eco	1/min	1050/750

Caricabatterie		
Tensione	V/Hz	220...240/ 50-60
Assorbimento di potenza	W	300
Dimensioni e pesi		
Potenza di superficie teorica	m ² /h	1800
Volume del serbatoio di acqua pulita/sporca	l	22
Peso totale consentito	kg	70
Peso di trasporto	kg	48
Lunghezza x Larghezza x Altezza (Trasporto)	mm	970 x 530 x 1115 (780 x 530 x 815)
Valori rilevati secondo EN 60335-2-72		
Valore complessivo oscillazione	m/s ²	<2,5
Dubbio K	m/s ²	0,2
Pressione acustica L _{pA}	dB(A)	66,5
Dubbio K _{pA}	dB(A)	2
Pressione acustica L _{WA} + Dubbio K _{WA}	dB(A)	87

Dichiarazione di conformità UE

Con la presente si dichiara che la macchina qui di seguito indicata, in base alla sua concezione, al tipo di costruzione e nella versione da noi introdotta sul mercato, è conforme ai requisiti fondamentali di sicurezza e di sanità delle direttive UE. In caso di modifiche apportate alla macchina senza il nostro consenso, la presente dichiarazione perde ogni validità.

Prodotto: Lavasciugapavimenti
Modello: 1.783-xxx

Direttive UE pertinenti

2006/42/CE (+2009/127/CE)

2014/30/UE

2011/65/EU

2014/53/EU (TCU)

Norme armonizzate applicate

EN 60335-1

EN 60335-2-72

EN 60335-2-29

EN 55012: 2007 + A1: 2009

EN 55014-1:2006 + A1: 2009 + A2:2011

EN 55014-2: 1997 + A1: 2001 + A2: 2008

EN 61000-3-2: 2014

EN 61000-3-3: 2013

EN 61000-6-2: 2005

EN 62233: 2008

EN IEC 63000: 2018

Norme nazionali applicate

TCU

EN 301 511 V12.5.1

EN 300 440 V2.1.1

EN 300 328 V2.2.2

EN 300 330 V2.1.1

I firmatari agiscono per incarico e con delega della direzione.


H. Jenner
Chairman of the Board of Management


S. Reiser
Director Regulatory Affairs & Certification

Responsabile della documentazione:
S. Reiser

Alfred Kärcher SE & Co. KG

Alfred-Kärcher-Straße 28-40
71364 Winnenden (Germany)
Tel.: +49 7195 14-0
Fax: +49 7195 14-2212

Winnenden, 2021/02/01

Garanzia

Le condizioni di garanzia valgono nel rispettivo paese di pubblicazione da parte della nostra società di vendita competente. Entro il termine di garanzia eliminiamo gratuitamente eventuali guasti agli accessori, se causati da difetto di materiale o di produzione. Nei casi previsti dalla garanzia si prega di rivolgersi al proprio rivenditore, oppure al più vicino centro di assistenza autorizzato, esibendo lo scontrino di acquisto.

Ricambi

Utilizzando solamente accessori e ricambi originali, si garantisce un funzionamento sicuro e privo di disturbi dell'apparecchio. Si possono trovare informazioni riguardo ad accessori e ricambi su www.kaercher.com.



Lees vóór het eerste gebruik van uw apparaat deze originele gebruiksaanwijzing, ga navenant te werk en bewaar hem voor later gebruik of voor een latere eigenaar.

Inhoudsopgave

Veiligheidsinstructies	NL	1
Functie	NL	2
Reglementair gebruik	NL	2
Zorg voor het milieu	NL	2
Bedieningselementen	NL	3
Voor de inbedrijfstelling	NL	4
Werking	NL	5
Vervoer	NL	7
Buitenwerkingstelling	NL	8
Opslag	NL	8
Onderhoud	NL	8
Verwijdering	NL	10
Storingen	NL	10
Toebehoren	NL	12
Technische gegevens	NL	12
EU-conformiteitsverklaring	NL	13
Garantie	NL	13
Reserveonderdelen	NL	13

Veiligheidsinstructies

Lees en volg voor het eerste gebruik van het apparaat deze handleiding en de bijbehorende brochure Veiligheidsinstructies voor borstelreinigungsapparaten, 5.956-251.0

⚠ **WAARSCHUWING**

Apparaat niet op hellende vlakken gebruiken.

Het apparaat mag uitsluitend gebruikt worden als de tank en alle deksels gesloten zijn.

Gevarenniveaus

⚠ **GEVAAR**

Verwijzing naar een onmiddellijk dreigend gevaar dat tot ernstige en zelfs dodelijke lichaamsverwondingen leidt.

⚠ **WAARSCHUWING**

Verwijzing naar een mogelijke gevaarlijke situatie die tot ernstige en zelfs dodelijke lichaamsverwondingen kan leiden.

⚠ **VOORZICHTIG**

Verwijzing naar een mogelijke gevaarlijke situatie die tot lichte verwondingen kan leiden.

LET OP

Verwijzing naar een mogelijke gevaarlijke situatie die tot materiele schade kan leiden.

Instructies voor de batterij (accu) en oplaadapparaat

In het apparaat zijn Lithium-Ion batterijen gemonteerd. Hierop zijn bijzondere criteria van toepassing. De uitbouw, inbouw en de controle van defecte batterijen mogen alleen door de klantendienst van Kärcher of een vakman gedaan worden.

Instructies voor opslag en transport kunt u krijgen bij uw klantendienst van Kärcher.

⚠ **GEVAAR**

- *Wijzigingen en veranderingen aan het apparaat zijn niet toegestaan.*
- **Accu niet openen, er bestaat gevaar van kortsluiting en er kunnen irriterende dampen of bijtende vloeistoffen vrijkomen.**

Accu niet blootstellen aan sterke zonnestraling, hitte of vuur, er bestaat explosiegevaar.

- *Laadapparaat niet in explosiegevaarlijke omgeving gebruiken.*
- *Voor voldoende ventilatie zorgen tijdens het laden.*
- *Laadapparaat niet in vervuilde of natte toestand gebruiken.*
- *In geen geval in de omgeving van een batterij of in een batterijlaadruimte werken met open vlammen, vonken vormen of roken. Explosiegevaar.*

⚠ **WAARSCHUWING**

- *Voor ieder gebruik apparaat en netsnoer op beschadiging controleren. Beschadigde apparaten niet meer gebruiken en beschadigde onderdelen alleen door vaklui laten repareren. Kinderen uit de buurt van accu's en oplaadtoestel houden. Geen beschadigde batterijen opladen. Beschadigde batterijen door de klantendienst van Kärcher laten vervangen.*

- Een defecte batterij niet bij het huisvuil doen, de klantendienst van Kärcher op de hoogte brengen.
- Vermijd het contact met uit defecte accu's uitlopende vloeistof. Bij toevallig contact vloeistof met water afspoelen. Bij contact met de ogen bovendien een arts opzoeken.

△ VOORZICHTIG

- Deze gebruiksaanwijzing moet abso-luut in acht genomen worden. Aanbevelingen van de wetgever in het omgaan met batterijen in acht nemen.
- De netspanning moet overeenkomen met de spanning die is vermeld op het typeplaatje van het laadapparaat.
- Laadapparaat uitsluitend voor het opladen van goedgekeurde accupacks gebruiken.
- De accu mag alleen met dit apparaat gebruikt worden, het is verboden en gevaarlijk deze voor andere doeleinden te gebruiken.

Veiligheidsinrichtingen

Wanneer de veiligheidsschakelaar losgelaaten wordt, wordt de borstelaandrijving uitgeschakeld.

Functie

Deze schuurzuigmachine wordt gebruikt voor de natte reiniging van vlakke vloeren. Door het instellen van de waterhoeveelheid kan het eenvoudig aan de betreffende reinigungsopdracht aangepast worden. Een werkbreedte van 450 mm en een verswater- en vuilwaterreservoir met elk een capaciteit van 22 l maken een effectieve reiniging bij hoge gebruiksduur mogelijk. De batterij kan door middel van een ingebouwd oplaadapparaat aan een 230-V-stopcontact opgeladen worden.

Reglementair gebruik

Gebruik dit apparaat uitsluitend volgens de gegevens in deze gebruiksaanwijzing.

- Dit apparaat is geschikt voor industrieel gebruik, zoals bijvoorbeeld in hotels, scholen, ziekenhuizen, fabrieken, winkels, kantoorgebouwen en verhuurkantoren.
- Het apparaat mag alleen voor het reinigen van niet-vochtgevoelige gladde vloeren gebruikt worden.
- Dit apparaat is voor gebruik binnen bestemd.
- Het apparaat is niet geschikt voor de reiniging van bevroren vloeren (bijv. in koelhuizen).
- Het apparaat mag alleen uitgerust worden met originele toebehoren en reserveonderdelen.

Zorg voor het milieu



Het verpakkingsmateriaal is herbruikbaar. Deponeer het verpakkingsmateriaal niet bij het huishoudelijk afval, maar bied het aan voor hergebruik.



Onbruikbaar geworden apparaten bevatten waardevolle materialen die geschikt zijn voor hergebruik. Lever de apparaten daarom in bij een inzamel-punt voor herbruikbare materialen.

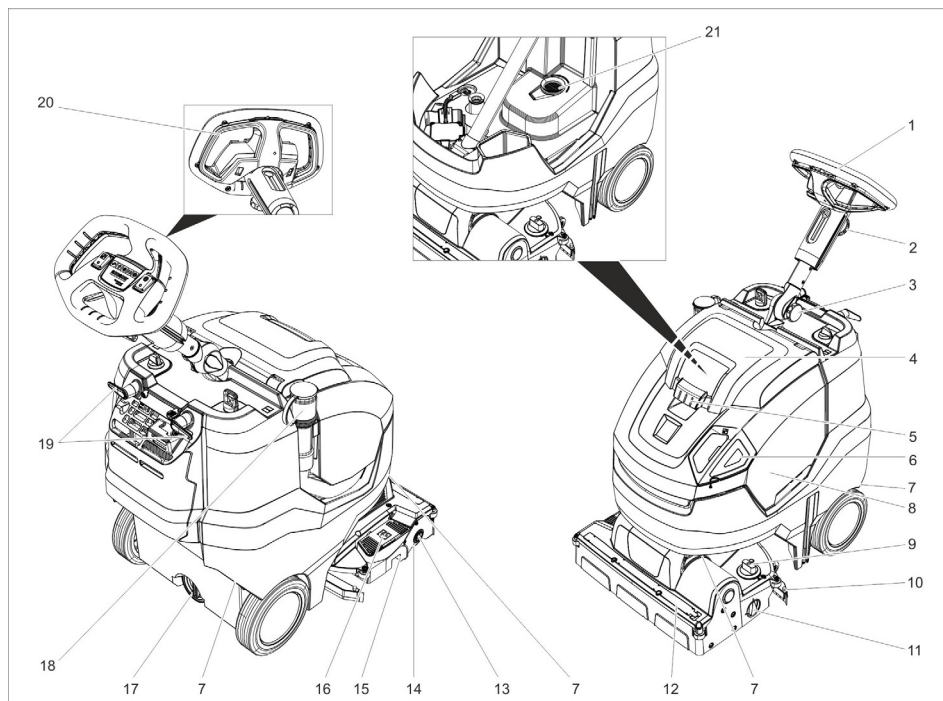
Elektrische en elektronische apparaten bevatten vaak onderdelen die een potentieel gevaar kunnen vormen voor de menselijke gezondheid en het milieu als ze foutief worden gebruikt of niet correct worden afgevoerd. Deze onderdelen zorgen er desalniettemin voor dat het apparaat naar behoren functioneert. Apparaten die dit symbool dragen, mogen niet met het huisvuil worden afgevoerd.

Informatie over stoffen (REACH)

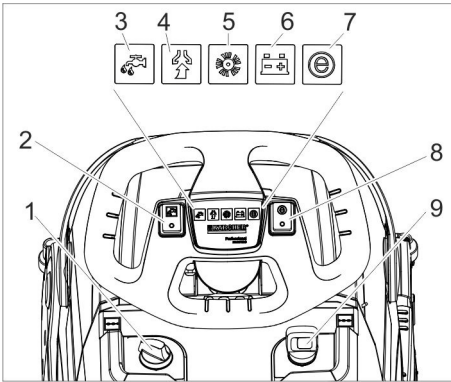
Actuele informatie over stoffen vindt u onder:

www.kaercher.de/REACH

Bedieningselementen



- | | |
|--|---|
| 1 Stuurwiel | 18 Aftapslang vuil water met doseerinrichting |
| 2 Stervormige handgreep, in hoogte verstelbaar stuurwiel | 19 Kabelhaak, zwenkbaar |
| 3 Stervormige handgreep, transportstand stuurwiel | 20 Veiligheidsschakelaar |
| 4 Deksel reservoir vuil water | 21 Pluizenzeef |
| 5 Ontgrendeling, deksel vuilwatertank | |
| 6 Doseerdeksel schoonwaterreservoir | |
| 7 Transportgreep voor het optillen van het apparaat | |
| 8 Vuilwaterreservoir | |
| 9 Draaigreep borstelaandrukkracht (1=min, 4=max) | |
| 10 Zuigbalk | |
| 11 Draaiknop transportonderstel | |
| 12 Waterverdeellijst | |
| 13 Ontgrendelknop, borstelrol | |
| 14 Borstelrol | |
| 15 Grofvuilreservoir | |
| 16 Pedaal Omhoog zetten zuigbalk | |
| 17 Aflaatopening schoonwaterreservoir | |



- 1 Dosering reinigungsoplossing
- 2 Schakelaar reinigungsoplossing
- 3 Controlelampje Reinigungsoplossing aanbrengen
- 4 Controlelampjes zuigen
Groen: zuigturbine in werking
Oranje, knipperend: zuigturbine overbelast
- 5 Controlelampjes borstelaandrijving
Groen: borstel draait
Oranje, knipperend: borstel overbelast
- 6 Weergave batterijtoestand

In bedrijf:



Groen: batterij opgeladen
 Oranje: batterij is bijna leeg
 Rood: apparaat schakelt uit - batterij opladen




Tijdens het laden van de accu:

Oranje knipperend: accu wordt opgeladen.
 Groen: volledig opgeladen.
 Rood: storing tijdens het opladen.

- 7 Controlelampjes Eco Mode
Blauw: Eco-modus
Uit: volledig vermogen
- 8 Schakelaar Eco Mode
- 9 Apparatschakelaar

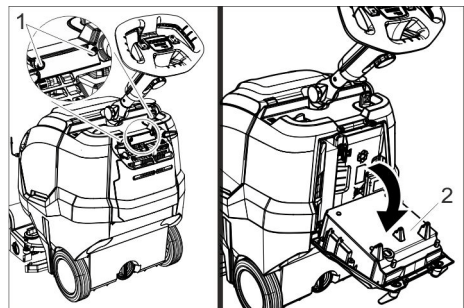
Symbolen op het toestel

	Vulopening vers water
	Pedaal zuigbalk

	Draaiknop transportonderstel
	Geleider voor spanriem bij transport in voertuigen
	Aandrukkraft van de borstelwals

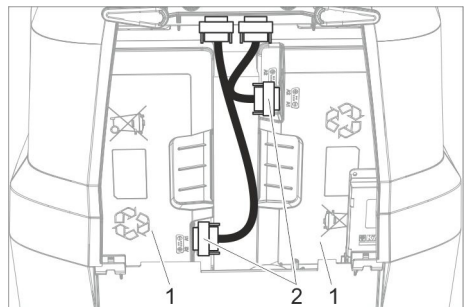
Voor de inbedrijfstelling

Batterij vastklemmen



- 1 Schroef
- 2 Oplaadapparaat

- ➔ 2 schroeven losdraaien.
- ➔ Oplaadapparaat naar beneden zwenken.



- 1 Accu
- 2 Stekker

- ➔ Beide stekkers insteken en vastschroeven.

Accu laden

Instructie:

Het apparaat beschikt over een beveiliging tegen volledige ontlading, d.w.z. dat als de nog toelaatbare minimale capaciteit wordt bereikt, het apparaat wordt uitgeschakeld. De oplaadtijd bedraagt ca. 4,5 uur.

Het laadapparaat beëindigt zelfstandig het laadproces.

Indien nodig, kan het apparaat ook weer gebruikt worden, voordat de batterij volledig opgeladen is.

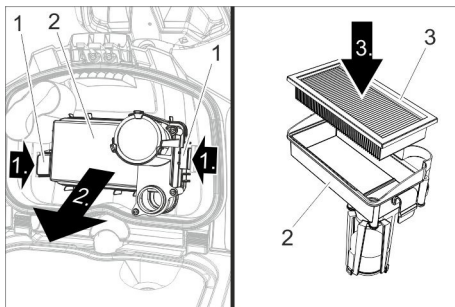
→ Netstekker in het stopcontact steken.

Werking

- Stervormige handgreep voor transportstand losmaken.
- Stuurkolom recht uitrichten.
- Stervormige handgreep aanspannen.

EPA-filter (optie) plaatsen

- Deksel van het vuilwaterreservoir openen.



- 1 Vergrendeling
- 2 Filterhuis
- 3 EPA-filter

- Beide vergrendelingen naar binnen duwen en het filterhuis verwijderen.
- EPA-filter in het filterhuis plaatsen.
- Filterhuis op het deksel van het vuilwaterreservoir aanbrengen en vergrendeling vastmaken.
- Deksel van het vuilwaterreservoir sluiten.

Bedrijfsstoffen vullen

△ WAARSCHUWING

Gevaar voor beschadiging. Alleen de aanbevolen reinigingsmiddelen gebruiken.

Voor andere reinigingsmiddelen draagt de exploitant een verhoogd risico met betrekking tot bedrijfsveiligheid, gevaar voor ongevallen en verlaagde levensduur van het apparaat. Alleen reinigingsmiddelen gebruiken die vrij zijn van oplosmiddelen, zout- en vloeizuren.

Veiligheidsinstructies op de reinigingsmiddelen in acht nemen.

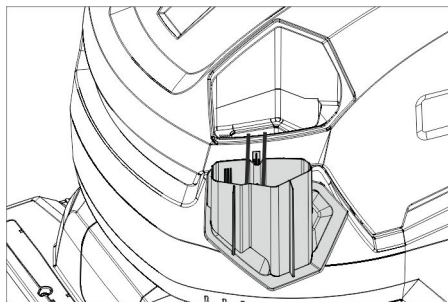
Instructie:

Gebruik geen sterk schuimende reinigingsmiddelen.

Doseeraanwijzingen in acht nemen.

- Doseerdeksel schoonwaterreservoir eraf nemen.

- Schoon water (max. 50 °C) vullen. Indien nodig de vulslang (toebehoren) gebruiken.



- Reinigingsmiddel toevoegen, hiervoor doseerdeksel gebruiken. Een gevuld deksel komt overeen met een gebruik van 1%.

Aanbevolen reinigingsmiddelen:

Gebruik	Reinigingsmiddel
Onderhoudsreiniging (ook bij alkaligevoelige vloeren)	RM 745 RM 746
Basisreiniging (strippen) van alkalibestendige, harde vloerbedekkingen	RM 752

Basisreiniging (strippen) van linoleum	RM 754
Grondreiniger, zuur	RM 751
Ontsmettend reinigingsmiddel	RM 732

Reinigingsmiddelen zijn verkrijgbaar in de vakhandel.

→ Doseerdeksel van het schoonwaterreservoir sluiten.

Instellingen

- Stervormige handgreep voor het in hoogte verstellen van het stuurwiel losmaken.
- Stuurwiel op de gewenste hoogte stellen.
- Stervormige handgreep aanspannen.
- Dosering van de reinigungsoplossing in overeenstemming met de vervuiling en de aard van de vloerbedekking instellen.
- Draaigreep borstelaandrukkraft instellen op de gewenste waarde. Borstelaanpersdruk alleen bij opgeheven reinigingskop instellen.

Instructie:

Wanneer het apparaat tijdens het gebruik te sterk naar voren trekt, de aanpersdruk verlagen.

→ Schakelaar Eco Mode in de gewenste stand brengen.

Normale werking: Het apparaat werkt met maximaal borsteltoerental en hoogste zuigvermogen.

Eco: Het apparaat werkt met gereduceerd borsteltoerental en zuigvermogen. Daarbij wordt ook het energieverbruik gereduceerd. De mogelijke gebruiksduur met een acculading stijgt.

Parkeersteun

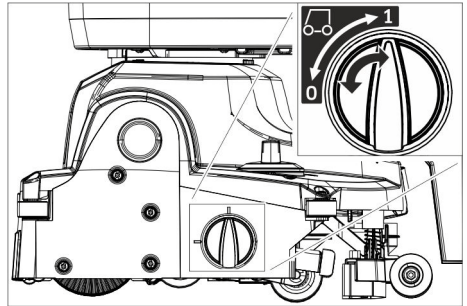
Parkeersteun neerlaten

- Stuurwiel naar beneden duwen zodat het apparaat vooraan opgetild wordt. De parkeersteun draait naar beneden.
- Stuurwiel loslaten. Het apparaat staat op de parkeersteun. De borstelwals is ontlast en is beschermd tegen vervorming.

Parkeersteun optillen

- Apparaat naar voren schuiven. De parkeersteun draait naar boven.

Transportonderstel



- 0 Transportonderstel ingeschoven
- 1 Transportonderstel uitgeschoven

Transportonderstel uitschuiven

- Parkeersteun neerlaten.
- Draaiknop naar stand 1 (Transportonderstel uitgeschoven) draaien.

Transportonderstel inschuiven

- Parkeersteun neerlaten.
- Draaiknop naar stand 0 (Transportonderstel ingeschoven) draaien.

Reinigen

LET OP

Beschadigingsgevaar voor vloerbedekking
Gebruik het apparaat niet ter plaatse.

Gevaar voor beschadiging. Zuigbalk opheffen, voordat het apparaat een langere afstand achteruit getrokken wordt.

- Transportonderstel inschuiven.
- Apparaatschakelaar op "I" zetten.
- Schakelaar Reinigungsoplossing inschakelen.
- Pedaal voor het opheffen van de zuigbalk voor het neerlaten van de zuigbalk en starten van de afzuiging achteraan naar beneden drukken.
- Veiligheidsschakelaar naar het stuurwiel trekken, borstelaandrijving, opdracht voor reinigungsoplossing en afzuiging worden ingeschakeld (indien ingesteld).

- Apparaat naar voren schuiven, totdat de parkeersteun inklappt en de reinigingskop de vloer raakt.
- Apparaat over de te reinigen oppervlakte bewegen.

Instructie:

Wanneer het stuurwiel 180° gedraaid wordt, rijdt het apparaat ook achteruit.

Gebruik stand-by functie

Als het apparaat gedurende vijftien minuten niet wordt gebruikt, terwijl de apparaatschakelaar is ingeschakeld, komt de bedrijfsgereedheid te vervallen.

Bedrijfsgereedheid weer tot stand brengen:

- Apparaatschakelaar op „0“ stellen.
- Kort wachten.
- Apparaatschakelaar op "I" zetten.

Stoppen en stilleggen

- Veiligheidsschakelaar loslaten.
- Apparaat nog 1-2 m vooruit rijden, om het restwater af te zuigen.
- Pedaal voor het opheffen van de zuigbalk voor het opheffen van de zuigbalk vooraan naar beneden drukken.

LET OP

Zuiglippen en borstel kunnen duurzaam vervormd raken. Apparaat altijd met uitgeklapte parkeersteun wegzetten.

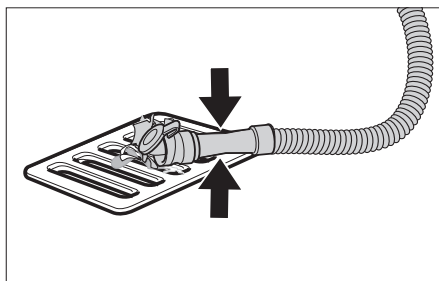
- Apparaatschakelaar op „0“ stellen.
- Stuurwiel naar beneden duwen zodat het apparaat vooraan opgetild wordt. De parkeersteun draait naar beneden.

Vuilwatertank leegmaken

⚠ **VOORZICHTIG**

Gezondheidsgevaar door onvakkundig afgevoerd afvalwater. Neem de lokale voorschriften inzake afvalwaterverwerking in acht.

- Transportonderstel inschuiven.
- Parkeersteun optillen.
- Aftapslang uit de houder nemen en in een geschikt reservoir laten zakken.



- Doseerapparaat samenduwen of knikken.
- Deksel van het doseerapparaat openen.
- Vuilwater aflaten - door samenduwen of knikken de waterhoeveelheid regelen.
- Vuilwatertank met schoon water uitspoelen.

Schoonwatertank leegmaken

⚠ **WAARSCHUWING**

Lokale voorschriften inzake de behandeling van afvalwater in acht nemen.

- Deksel van de aflaatopening schoonwaterreservoir eraf schroeven en reinigingsoplossing laten uitlopen.

Vorstbescherming

Bij kans op vorst:

- De reservoirs voor schoon en vuil water leegmaken.
- Apparaat in een vorstvrije ruimte plaatsen.

Stuurkolom neerklappen

Om minder plaats in te nemen bij transport en opslag kan de stuurkolom neergeklapt worden.

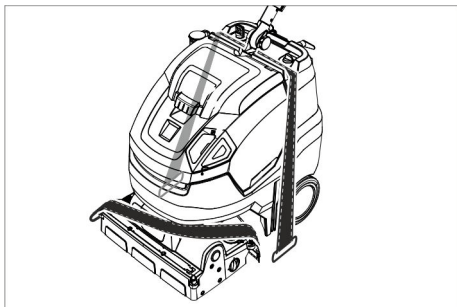
- Stervormige handgreep transportstand losmaken.
- Stuurwiel helemaal naar voren zwenken.
- Stervormige handgreep aanspannen.

Vervoer

⚠ **VOORZICHTIG**

Verwondings- en beschadigingsgevaar! Neem bij het transport het gewicht van het apparaat in acht.

- Borstel eruitnemen om beschadiging van de borstel te vermijden.
- Het apparaat aan de transportgrepen optillen.



- ➔ Bij het transport in voertuigen moet het apparaat conform de geldige richtlijnen beveiligd worden tegen verschuiven en kantelen.

Buitenwerkingstelling

- ➔ Voor wekenlange bedrijfsonderbrekingen de accu volledig opladen.
- ➔ Apparaatschakelaar op „0“ stellen.

LET OP

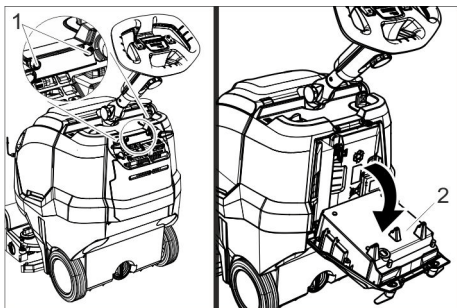
Beschadigingsgevaar voor de accu door volledige ontlading.
Apparaatschakelaar tijdens bedrijfspauzes altijd op "0" zetten.

Extra bij apparaat met Fleet

LET OP

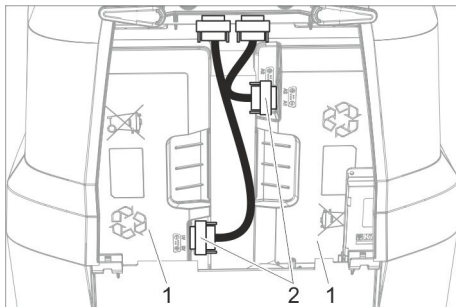
Beschadigingsgevaar voor de accu door volledige ontlading.

- ➔ Bij bedrijfsonderbrekingen van meer dan 4 maanden moet de accu worden afgeklemd.



- 1 Schroef
- 2 Oplaadapparaat

- ➔ 2 schroeven losdraaien.
- ➔ Oplaadapparaat naar beneden zwenken.



- 1 Accu
- 2 Stekker

- ➔ Beide stekkers losmaken en eruit trekken.

Opslag

⚠ VOORZICHTIG

Gevaar voor lichamelijk letsel en beschadiging! Let op het gewicht van het apparaat bij opslag.

Het apparaat mag alleen binnen worden opgeborgen.

Onderhoud

⚠ GEVAAR

Gevaar voor lichamelijk letsel. Voor alle werkzaamheden aan het apparaat de uit-/aan-schakelaar op „0“ draaien en de stekker van het laadapparaat uittrekken.

LET OP

Gevaar voor beschadiging van het apparaat door uitlopend water. Vuilwater en resterend vers water vóór werkzaamheden aan het apparaat aflaten.

- ➔ Apparaat op een egaal oppervlak neerzetten.

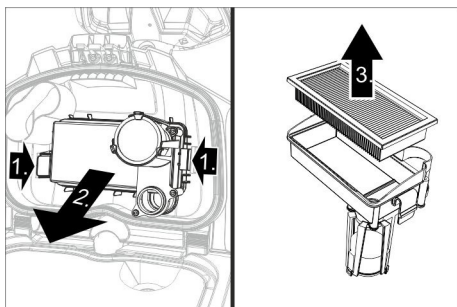
Onderhoudsschema

Na het werk

LET OP

Beschadigingsgevaar. Spuit het apparaat niet met water schoon en gebruik geen agressieve reinigingsmiddelen.

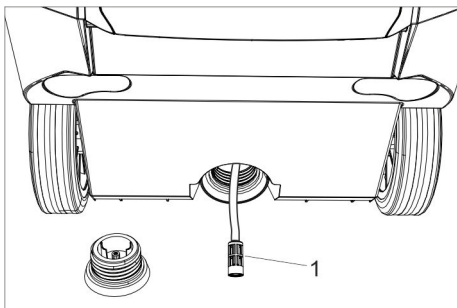
- ➔ Vuil water aflaten.
- ➔ Deksel van het vuilwaterreservoir openen.



- EPA-filter (optie) verwijderen en om te drogen buiten het apparaat bewaren.
- Binnenkant van het deksel en vlotter met water afspoelen.
- Vuilwaterreservoir met zuiver water uitspoelen.
- Zuigbalk reinigen.
- Grofvuilreservoir eruit nemen en leegmaken.
- Apparaat aan de buitenkant met een vochtige, in mild zeepsop gedrenkte doek reinigen.
- Zuiglippen reinigen, op slijtage controleren en indien nodig vervangen.
- Borstel reinigen
- Borstel op slijtage controleren, indien nodig vervangen (zie "Onderhoudswerkzaamheden").
- Accu indien nodig opladen.

Wekelijks

- Waterverdeelijst bij de reinigingsknop eraf trekken en waterkanaal reinigen.
- Pluizenzeef reinigen.



1 Filter vers water

- Deksel van de aflaatopening schoonwaterreservoir eraf schroeven.
- Filter vers water eruit trekken en met zuiver water afspoelen.

Maandelijks

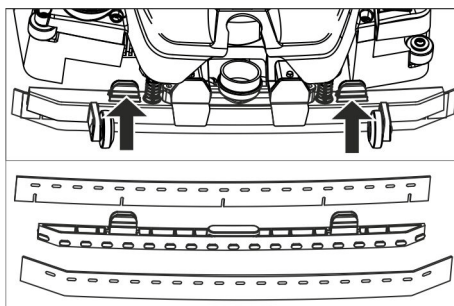
- Afdichtingen tussen vuilwatertank en deksel op conditie controleren, zonodig vervangen.

Jaarlijks

- Voorgescreven inspectie door klantendienst laten uitvoeren.

Onderhoudswerkzaamheden

Zuiglippen vervangen



- Bevestigingselementen samendrukken en zuiglippen naar beneden uit de zuigbalk trekken.
- Zuiglippen van de houder trekken.

Instructie:

De zuiglippen kunnen niet verwisseld worden. Is te zien aan de gaten. Ze kunnen niet gedraaid en opnieuw ingezet worden.

- Zuiglippen vervangen.
- Houder met zuiglippen in de zuigbalk zetten en inklikken.

Vervangen van de borstelrol

△ WAARSCHUWING

Knelgevaar door inklappen van de parkeersteun bij vervanging van de borstel. Voor vervanging van de borstel het stuurwiel 45° naar links draaien.

- Ontgrendelknop borstelwals indrukken en borstelwals naar omlaag zwenken en van de meenemer trekken.

- ➔ Nieuwe borstelwals op de meenemer steken en aan de tegenovergestelde kant laten vastklikken.

Onderhoudscontract

Ter verzekering van een betrouwbare werking van het apparaat kunt u met het bevoegde Kärcher-verkoopkantoor een onderhoudscontract afsluiten.

Verwijdering

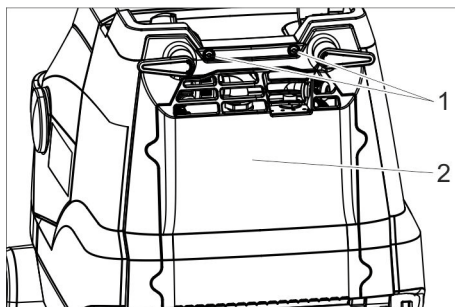
Accu's demonteren

⚠ GEVAAR

De accu mag alleen door de klantendienst van Kärcher of een deskundige worden gedemonteerd.

Een bevoegde monteur van de klantendienst bepaalt of de accu de classificatie "beschadigd" krijgt

Zondermeer het hoofdstuk "Veiligheidsinstructies" voor het omgaan met accu's in acht nemen..



- 1 Schroef
 - 2 Deksel
- ➔ 2 schroeven losdraaien.
 - ➔ Deksel naar beneden zwenken.
 - ➔ Batterijstekker losmaken en eraf trekken.
 - ➔ Accu links verwijderen.
 - ➔ Accu rechts verwijderen.
 - ➔ Verbruikte accu's conform de geldende bepalingen verwijderen.

Storingen

⚠ GEVAAR

Gevaar voor lichamelijk letsel. Voor alle werkzaamheden aan het apparaat de uit-/aanschakelaar op „0“ draaien en de stekker van het laadapparaat uittrekken.

LET OP

Gevaar voor beschadiging van het apparaat door uitlopend water. Vuilwater en resterend vers water vóór werkzaamheden aan het apparaat aflaten.

Bij storingen die met behulp van deze tabel niet opgelost kunnen worden de klantendienst raadplegen.

Storingen met weergave

Weergave	Storing	Oplossing
Controlelampje borstelaandrijving knippert oranje	Besturing oververhit	Apparaatschakelaar uitschakelen, ogenblik wachten. Apparaat opnieuw inschakelen.
	Borstel geblokkeerd.	Controleren of vreemde voorwerpen de borstelwals blokkeert, indien nodig vreemde voorwerpen verwijderen.
Controlelampje zuigen knippert oranje	Besturing oververhit	Apparaatschakelaar uitschakelen, ogenblik wachten. Apparaat opnieuw inschakelen.

Weergave	Storing	Oplossing
Indicator voor de accu-toestand knippert rood	Storing tijdens het opladen.	Netstekker van het oplaadapparaat uittrekken. 10 seconden wachten. Netstekker opnieuw aansluiten. Indien de storing opnieuw wordt weergegeven: Contact opnemen met klantendienst.
Controlelampjes Eco Mode knippert blauw	Accucapaciteit bijna uitgeput, apparaat werkt met gereduceerd vermogen.	Accu laden.

Storingen zonder indicatie

Storing	Oplossing
Apparaat wil niet starten.	Apparaatschakelaar inschakelen, 3 secondes wachten, oplaadstand van de batterij controleren.
Onvoldoende waterhoeveelheid	Peil van het schone water controleren, indien nodig reservoir bijvullen.
	Schakelaar Reinigungsoplossing inschakelen.
	Filter schoonwater reinigen.
	Waterverdeellijst bij de reinigingsknop eraf trekken en waterkanaal reinigen.
Onvoldoende zuigcapaciteit	Zuigblak omlaag brengen.
	Vuilwaterreservoir leegmaken.
	Afdichting tussen vuilwaterreservoir en deksel reinigen en op dichtheid controleren, indien nodig vervangen.
	Zuiglippen aan de zuigbalk reinigen, indien nodig omdraaien of vervangen.
	Zuigslang en zuigbalk op verstopping controleren, indien nodig verstopping verhelpen
	Zuigslang op dichtheid controleren, indien nodig vervangen.
Onvoldoende reinigungsresultaat	EPA-filter (optie) vervuild; vervangen.
	Transportonderstel inschuiven.
	Borstelaanpersdruk controleren / instellen.
	Borsteltype en reinigingsmiddel op geschiktheid controleren.
Borstel draait niet	Borstels op slijtage controleren, indien nodig vervangen.
	Veiligheidsschakelaar naar het stuurwiel trekken.
	Controleren of vreemde voorwerpen de borstelwals blokkeert, indien nodig vreemde voorwerpen verwijderen. Schakelaar borstelaandrijving uitschakelen, even wachten, schakelaar opnieuw inschakelen.

Toebehoren

In functie van de verschillende reinigungsopdrachten kan het apparaat uitgerust worden met verschillende accessoires. Vraag onze catalogus aan of bezoek onze webpagina op www.kaercher.com.

Benaming	Onderdelen-nr.	Beschrijving
Borstelwals, wit (zacht)	4.762-405.0	Voor het polijsten van vloeren.
Borstelwals, rood (gemiddeld, standaard)	4.762-392.0	Voor de reiniging van licht vervuilde of gevoelige vloeren.
Borstelwals, groen (hart)	4.762-407.0	Voor de reiniging van sterk vervuilde vloeren.
Borstelwals, oranje (hoog/laag)	4.762-406.0	Voor het schrobben van structuurvloeren (veiligheidstegels, enz.).
Microvezelwals	4.037-093.0	Speciaal voor fijne stenen tegels, reinigungsborstel van microvezel met bijzonder hoge reinigungskracht.
Walspadas	4.762-413.0	Voor de opname van walspads.
Walspad, rood (gemiddeld)	6.367-107.0	Voor de reiniging van licht vervuilde vloeren.
Walspad, groen (hard)	6.367-106.0	Voor de reiniging van normaal tot sterk vervuilde vloeren.
Walspad, geel (zacht)	6.367-105.0	Voor het polijsten van vloeren.
Vulslang	6.680-124.0	Voor het vullen van de verswatertank
Zuiglippenset	4.037-094.0	Als vervanging
EPA-filter	6.414-631.0	

Technische gegevens

Vermogen		
Nominale spanning	V	25,9
Accu capaciteit	Ah (5h)	44
Batterijtype	--	Li-Ion
Gemiddeld opgenomen vermogen Power/Eco	W	650/350
Beveiligingsklasse	--	IPX3
Veiligheidsklasse	--	1
Vermogen zuigmotor	W	280
Vermogen borstel motor	W	185
Inzettemperatuurbereik	°C	2...40
Max. watertemperatuur	°C	50
Zuigen		
Zuigvermogen, luchthoeveelheid Power/Eco	l/s	20/15

Zuigvermogen, onderdruk Power/Eco	kPa	8/5
Reinigungsborstels		
Werkbreedte	mm	450
Borsteldiameter	mm	96
Borsteltoerental Power/Eco	1/min	1050/750
Oplaadapparaat		
Spanning	V/Hz	220...240/50-60
Netbelasting	W	300
Maten en gewichten		
Theoretische oppervlaktecapaciteit	m ² /u	1800
Volume reservoirs schoon/vuil water	l	22
Toelaatbaar totaalgewicht	kg	70
Transportgewicht	kg	48

Lengte x breedte x hoogte (transport)	mm	970 x 530 x 1115 (780 x 530 x 815)
Berekende waarden volgens EN 60335-2-72		
Totale bewegingswaarde	m/s ²	<2,5
Onzekerheid K	m/s ²	0,2
Geluidsdrukniveau L _{pA}	dB(A)	66,5
Onzekerheid K _{pA}	dB(A)	2
Geluidskrachtniveau L _{WA} + onveiligheid K _{WA}	dB(A)	87

EU-conformiteitsverklaring

Hierbij verklaren wij dat de hierna vermelde machine door haar ontwerp en bouwwijze en in de door ons in de handel gebrachte uitvoering voldoet aan de betreffende fundamentele veiligheids- en gezondheidseisen, zoals vermeld in de desbetreffende EU-richtlijnen. Deze verklaring verliest haar geldigheid wanneer zonder overleg met ons veranderingen aan de machine worden aangebracht.

Product: Schuurzuigmachine
Type: 1.783-xxx

Van toepassing zijnde EU-richtlijnen

2006/42/EG (+2009/127/EG)

2014/30/EU

2011/65/EU

2014/53/EU (TCU)

Toegepaste geharmoniseerde normen

EN 60335-1

EN 60335-2-72

EN 60335-2-29

EN 55012: 2007 + A1: 2009

EN 55014-1:2006 + A1: 2009 + A2:2011

EN 55014-2: 1997 + A1: 2001 + A2: 2008

EN 61000-3-2: 2014

EN 61000-3-3: 2013

EN 61000-6-2: 2005

EN 62233: 2008

EN IEC 63000: 2018

Toegepaste landelijke normen

TCU

EN 301 511 V12.5.1

EN 300 440 V2.1.1

EN 300 328 V2.2.2

EN 300 330 V2.1.1

De ondergetekenden handelen in opdracht en met volmacht van de directie.


H. Jenner

Chairman of the Board of Management



S. Reiser

Director Regulatory Affairs & Certification

Documentatieverantwoordelijke:

S. Reiser

Alfred Kärcher SE & Co. KG

Alfred-Kärcher-Straße 28-40

71364 Winnenden (Germany)

Tel.: +49 7195 14-0

Fax: +49 7195 14-2212

Winnenden, 2021/02/01

Garantie

In elk land gelden de door onze bevoegde verkoopmaatschappij uitgegeven garantievoorwaarden. Eventuele storingen aan de accessoires herstellen wij binnen de garantieperiode kostenloos voor zover een materiaal- of productiefout de oorzaak is. Voor garantieaanspraken wendt u zich met uw aankoopbewijs tot uw handelaar of de dichtstbijzijnde, bevoegde klantendienst.

Reserveonderdelen

Gebruik alleen origineel toebehoren en originele reserveonderdelen. Deze garanderen dat het apparaat veilig en zonder storingen functioneert.

Informatie over het toebehoren en de reserveonderdelen vindt u op www.kaercher.com.



Antes del primer uso de su aparato, lea este manual original, actúe de acuerdo a sus indicaciones y guárdelo para un uso posterior o para otro propietario posterior.

Índice de contenidos

Indicaciones de seguridad . . .	ES	1
Función	ES	2
Uso previsto	ES	2
Protección del medio ambiente	ES	2
Elementos de mando	ES	3
Antes de la puesta en marcha	ES	4
Funcionamiento	ES	5
Transporte	ES	8
Puesta fuera de servicio	ES	8
Almacenamiento	ES	8
Cuidados y mantenimiento . . .	ES	9
Eliminación de desechos	ES	10
Averías	ES	11
Accesorios	ES	12
Datos técnicos	ES	13
Declaración UE de conformidad	ES	14
Garantía	ES	14
Piezas de repuesto	ES	14

Indicaciones de seguridad

Antes de utilizar por primera vez el equipo, lea y tenga en cuenta el presente manual de instrucciones y el folleto adjunto relativo a las instrucciones de seguridad para equipos de limpieza con cepillos 5.956-251.0.

⚠ **ADVERTENCIA**

No utilizar el aparato en cuevas inclinadas.

El aparato sólo se puede poner en funcionamiento cuando el depósito y todas las tapas estén cerradas.

Niveles de peligro

⚠ **PELIGRO**

Aviso sobre un riesgo de peligro inmediato que puede provocar lesiones corporales graves o la muerte.

⚠ **ADVERTENCIA**

Aviso sobre una situación probablemente peligrosa que puede provocar lesiones corporales graves o la muerte.

⚠ **PRECAUCIÓN**

Indicación sobre una situación que puede ser peligrosa, que puede acarrear lesiones leves.

CUIDADO

Aviso sobre una situación probablemente peligrosa que puede provocar daños materiales.

Indicaciones sobre la batería (acumulador) y el cargador

En el aparato hay integradas baterías de iones de litio. Estas cumplen criterios especiales. El desmontaje y montaje, así como la comprobación de baterías defectuosas, solo lo puede realizar el servicio técnico de Kärcher u otro técnico.

Consultar al servicio técnico de Kärcher acerca del almacenamiento y transporte.

⚠ **PELIGRO**

- *No está permitido modificar ni alterar el aparato.*
- **No abrir la batería**, hay peligro de que se produzca un cortocircuito, adicionalmente puede producirse la salida de vapores irritantes o líquidos corrosivos. **No exponer la batería a intensa radiación solar, calor o fuego**, hay peligro de explosión.
- *No utilizar el cargador en un ambiente con peligro de explosión.*
- *Procurar que haya suficiente ventilación durante el proceso de carga.*
- *No utilizar el cargador si está sucio o húmedo.*
- *No manipular con llama directa, ni generar chispas o fumar cerca de una batería o en el lugar donde se cargue la batería. Peligro de explosiones.*

⚠ **ADVERTENCIA**

- *Compruebe si el aparato y el cable de alimentación están dañados antes de usarlos. No vuelva a usar los aparatos dañados y encargue solo al personal técnico que repare las piezas dañadas. Mantener a los niños alejados de las baterías y el cargador. No cargar baterías dañadas. Solicitar al servicio técnico de Kärcher que cambie las baterías dañadas.*

- No tirar las baterías defectuosas en la basura doméstica, informar al servicio técnico de Kärcher.
- Evitar entrar en contacto con el líquido que sale de baterías defectuosas. Si entra en contacto con el líquido, enjuagar con agua. Si entra en contacto con los ojos consultar también a un médico.

⚠ PRECAUCIÓN

- Es imprescindible respetar el manual de instrucciones. Respetar las recomendaciones vigentes para la manipulación de baterías.
- La tensión de red tiene que coincidir con la indicada en la placa de características del aparato.
- Utilice el cargador sólo para cargar la batería permitida.
- Solo se puede utilizar esta baterías con este aparato, está prohibido usarla con otros fines y resultaría peligroso.

Dispositivos de seguridad

Si se suelta el interruptor de seguridad, se apaga el accionamiento de los cepillos.

Función

La fregadora/aspiradora sirve para efectuar la limpieza en húmedo de pisos llanos. Puede adaptarse fácilmente a la tarea de limpieza que corresponda ajustando el caudal de agua.

Una anchura de trabajo de 450 mm y unos depósitos de agua limpia y de agua sucia con una capacidad de 22 l le permiten llevar a cabo una limpieza efectiva en aplicaciones prolongadas.

La batería se puede cargar con el cargador incorporado en un enchufe de 230 V.

Uso previsto

Utilice el aparato únicamente de conformidad con las indicaciones del presente manual de instrucciones.

- Este aparato es apto para el uso en aplicaciones industriales, como en hoteles, escuelas, hospitales, fábricas, tiendas, oficinas y negocios de alquiler.
- El aparato sólo se puede utilizar para limpiar suelos lisos resistentes a la humedad.
- Este aparato está destinado a ser usado en interiores.
- El aparato no es apto para la limpieza de pisos congelados (p. ej., en almacenes frigoríficos).
- Sólo está permitido dotar al aparato de accesorios y piezas de repuesto originales.

Protección del medio ambiente



Los materiales de embalaje son reciclables. Por favor, no tire el embalaje a la basura doméstica; en vez de ello, entréguelo en los puntos oficiales de recogida para su reciclaje o recuperación.



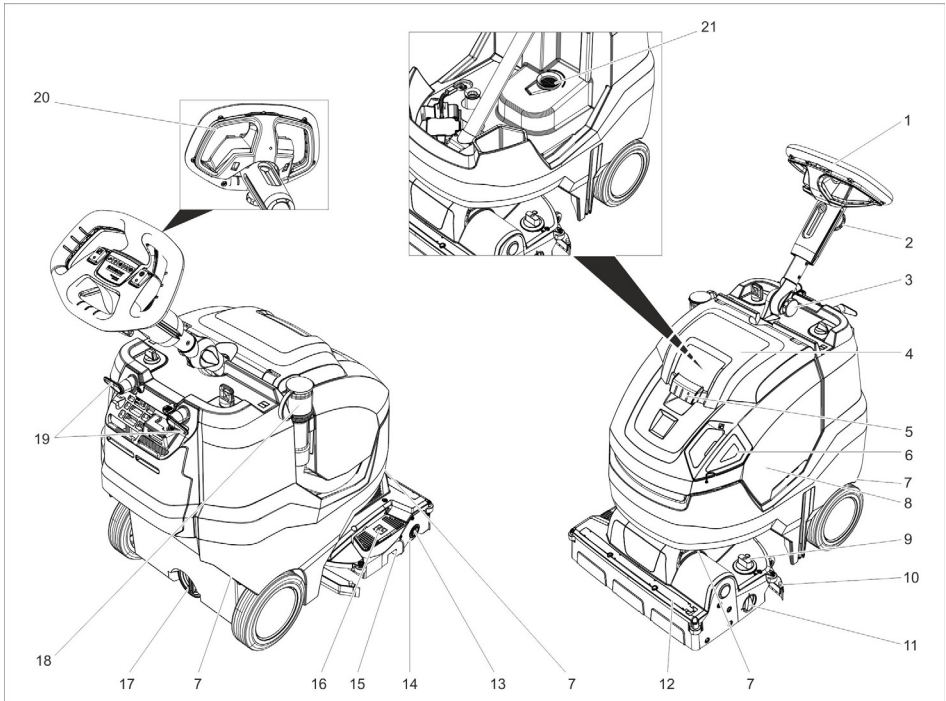
Los aparatos viejos contienen materiales valiosos reciclables que deberían ser entregados para su aprovechamiento posterior. Por este motivo, entregue los aparatos usados en los puntos de recogida previstos para su reciclaje. Los equipos eléctricos y electrónicos contienen a menudo componentes que pueden representar un peligro potencial para la salud de las personas y para el medio ambiente en caso de que se manipulen o se eliminen de forma errónea. Estos componentes son necesarios para el correcto funcionamiento del equipo. Los equipos marcados con este símbolo no pueden eliminarse con la basura doméstica.

Aviso sobre sustancias (REACH)

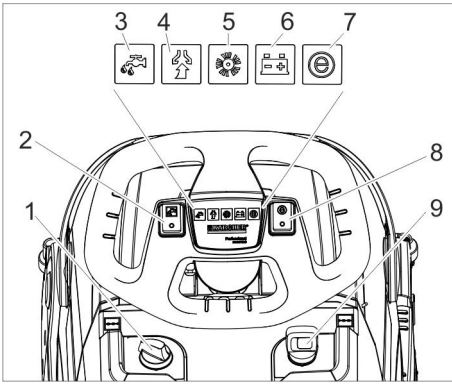
Aquí encontrará información actual sobre las sustancias:

www.kaercher.de/REACH

Elementos de mando



- | | | | |
|----|---|----|--|
| 1 | Volante | 15 | Depósito de partículas gruesas de suciedad |
| 2 | Mango en estrella, ajuste de la altura del volante de dirección | 16 | Pedal para subir la barra de aspiración |
| 3 | Mango en estrella, ajuste de transporte del volante de dirección | 17 | Orificio de purgado del depósito de agua limpia |
| 4 | Tapa del depósito de agua sucia | 18 | Manguera de salida de agua sucia con dispositivo de dosificación |
| 5 | Desbloqueo de la tapa del depósito de agua sucia | 19 | Gancho de cable, giratorio |
| 6 | Tapa dosificadora depósito de agua fresca | 20 | Interruptor de seguridad |
| 7 | Asa de transporte para levantar el equipo | 21 | Filtro de pelusas |
| 8 | depósito de agua sucia | | |
| 9 | Empuñadura giratoria presión de apriete de cepillo (1=min, 4=max) | | |
| 10 | Barra de aspiración | | |
| 11 | Botón giratorio del dispositivo de transporte | | |
| 12 | Tira de distribución de agua | | |
| 13 | Botón de desbloqueo, cepillo rotativo | | |
| 14 | cepillo rotativo | | |



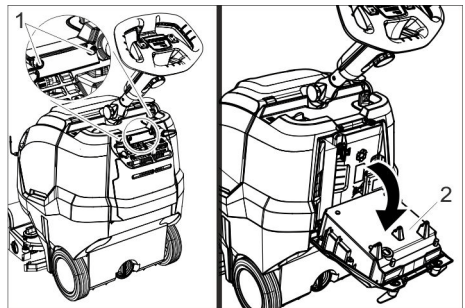
- 1 Dosis solución detergente
- 2 Interruptor solución de limpieza
- 3 Piloto de control aplicar solución de detergente
- 4 Piloto de control Aspiración
En verde: Turbina de aspiración en funcionamiento
Naranja, parpadeando: Turbina de aspiración sobrecargada
- 5 Piloto de control accionamiento de cepillos
En verde: el cepillo gira
Naranja, parpadeando: cepillo sobrecargado
- 6 Indicador de estado de la batería
En funcionamiento:
Verde: Batería cargada
Naranja: batería casi vacía
Rojo: El aparato se desconecta - batería cargada
Al cargar la batería:
Naranja (parpadeando): Se está cargando la batería.
Verde: Ha finalizado la carga.
Rojo: Avería durante el proceso de carga.
- 7 Piloto de control Eco Mode
Azul: Modo Eco
Off: máxima potencia
- 8 Interruptor Eco Mode
- 9 Interruptor del aparato

Símbolos en el aparato

	Orificio de relleno de agua limpia
	Pedal de la barra de aspiración
	Botón giratorio del dispositivo de transporte
	Guía para el cinturón de sujeción durante el transporte en vehículos
	Presión de empuje del cilindro de cepillos

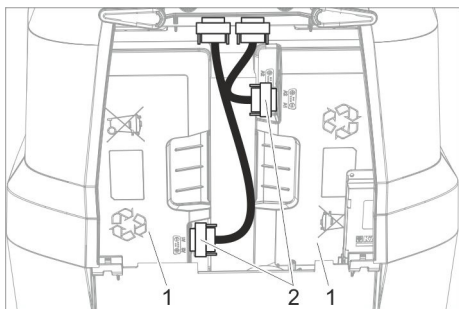
Antes de la puesta en marcha

Conectar la batería



- 1 Tornillo
- 2 Cargador

- ➔ Desatornillar los 2 tornillos.
- ➔ Girar el cargador hacia abajo.



- 1 Batería
- 2 Clavija de enchufe

→ Enchufar y atornillar ambos conectores.

Carga de batería

Indicación:

El aparato dispone de una protección de descarga total, es decir, cuando se alcance la capacidad máxima permitida, el aparato se desconectará.

El tiempo de carga es de 4,5 horas aproximadamente.

El cargador finaliza el proceso de carga por sí solo.

Si es necesario, el aparato también se puede volver a utilizar antes de que la batería se haya cargado totalmente.

→ Enchufar la clavija de red a una toma de corriente.

Funcionamiento

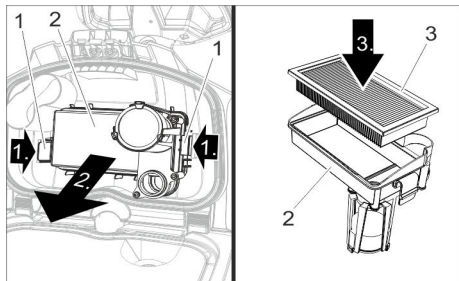
→ Desbloquear el mango en estrella de la posición de transporte.

→ Colocar recta la columna de dirección.

→ Ajustar el mango en estrella.

Colocar el filtro EPA (opcional)

→ Abra la tapa del depósito de agua sucia.



- 1 Dispositivo de bloqueo
- 2 Carcasa del filtro
- 3 Filtro EPA

→ Presionar hacia dentro ambos cierres y extraer la carcasa del filtro.

→ Colocar el filtro EPA en la carcasa del filtro.

→ Colocar la carcasa del filtro en la tapa del depósito de agua sucia y encajar el cierre.

→ Cierre la tapa del depósito de agua sucia.

Adición de combustibles

△ ADVERTENCIA

Peligro de daños en la instalación. Utilice únicamente el detergente recomendado.

Para otros detergentes, el operador asume un mayor riesgo en la seguridad del funcionamiento y el peligro de accidentes. Peligro de accidentes y duración reducida del aparato. Utilizar solo detergentes que no contengan disolventes, ácidos clorhídricos ni ácidos hidrofúricos.

Tener en cuenta las indicaciones de seguridad de los detergentes.

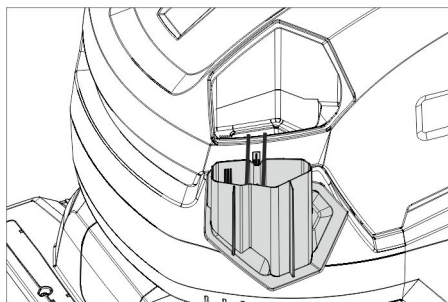
Indicación:

No utilice detergentes altamente espumosos. Respete las indicaciones de dosificación.

→ Desmontar la tapa dosificadora del depósito de agua fresca.

→ Eche agua limpia (50 °C como máximo).

Si fuera necesario, emplear la manguera de llenado (accesorio).



→ Añadir detergente para utilizar la tapa dosificadora. Un llenado de la tapa corresponde a una aplicación del 1 %.

Detergente recomendado:

Empleo	Detergente
Limpieza de mantenimiento (también en suelos sensibles al álcali)	RM 745 RM 746
Limpieza básica (marca) de pavimentos duros resistentes al álcali	RM 752
Limpieza básica (marca) de linóleo	RM 754
Limpiador intensivo, ácido	RM 751
Desinfectante	RM 732

Detergente disponible en comercios especializados.

→ Cerrar la tapa de dosificación del depósito de agua fresca.

Configuraciones

- Aflojar el mango en estrella para ajustar la altura del volante.
- Ajustar el volante a la temperatura deseada.
- Ajustar el mango en estrella.
- Ajustar la dosis de solución de detergente de acuerdo a la suciedad y el tipo del pavimento.
- Ajustar en el valor deseado la empuñadura giratoria de la presión de apriete de cepillos.
Ajustar la presión de apriete del cepillo solo cuando el cabezal esté elevado.

Indicación:

Si el aparato en funcionamiento tira demasiado fuerte hacia delante, reducir la presión de apriete.

→ Poner el interruptor Eco Mode en la posición deseada.

Funcionamiento normal: El aparato trabaja con velocidad de cepillo máxima y máxima potencia de aspiración.

Eco: El aparato funciona con velocidad de rotación de cepillos y potencia de aspiración reducidas. De esta manera se reduce también el consumo de energía. Si se carga la batería aumenta el tiempo de aplicación posible.

Apoyos de estacionamiento

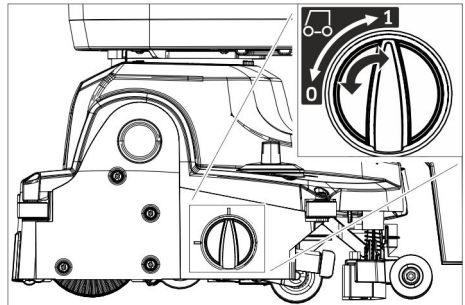
Bajar el soporte de estacionamiento

- Presionar ligeramente el volante para que el equipo se levante por delante. El soporte de estacionamiento gira hacia abajo.
- Soltar el volante. El equipo se encuentra sobre el soporte de estacionamiento. El cilindro de cepillos está descargado y protegido de la deformación.

Subir el soporte de estacionamiento

- Empujar el equipo hacia delante. El soporte de estacionamiento gira hacia arriba.

Dispositivo de transporte



0 Dispositivo de transporte plegado

1 Dispositivo de transporte desplegado

Desplegar el dispositivo de transporte

- Bajar el soporte de estacionamiento.
- Girar el botón giratorio a la posición 1 (despliegue del dispositivo de transporte).

Plegar el dispositivo de transporte

- Bajar el soporte de estacionamiento.
- Girar el botón giratorio a la posición 0 (plegado del dispositivo de transporte).

Limpieza

CUIDADO

Peligro de daños para el revestimiento del suelo. No utilice el aparato en esa zona.

Peligro de daños en la instalación. Elevar la barra de aspiración antes de tirar del aparato hacia atrás durante un tramo largo.

- Plegar el dispositivo de transporte.
- Colocar el interruptor principal en la posición "I".
- Conecte el interruptor de solución de detergente.
- Presionar el pedal de la elevación de la barra de aspiración por detrás hacia abajo para bajar la barra de aspiración e iniciar la aspiración.
- Tirar del interruptor de seguridad hacia el volante; se conectarán el accionamiento de cepillos, la aplicación de solución de detergente y la aspiración (si están ajustados).
- Desplazar el aparato hacia delante hasta que el soporte de estacionamiento se pliegue el cabezal de limpieza toque el suelo.
- Mover el aparato sobre la superficie a limpiar.

Nota:

Si se gira el volante 180°, el aparato se desplaza también hacia atrás.

Disposición de servicio

Si el equipo no se utiliza durante 15 minutos con el interruptor del equipo conectado, el funcionamiento se apaga.

Restablecer el funcionamiento:

- Colocar el interruptor principal en la posición "0".
- Espere un poco.
- Colocar el interruptor principal en la posición "I".

Detención y apagado

- Soltar el interruptor de seguridad.
- Conduzca el aparato entre 1-2 m hacia delante para aspirar el agua restante.
- Presionar el pedal de la elevación de la barra de aspiración por delante hacia abajo para elevar la barra de aspiración.

CUIDADO

Los racores de aspiración y los cepillos se pueden deformar de forma permanente.

Aparcar el aparato siempre con el soporte de estacionamiento desplegado.

- Colocar el interruptor principal en la posición "0".

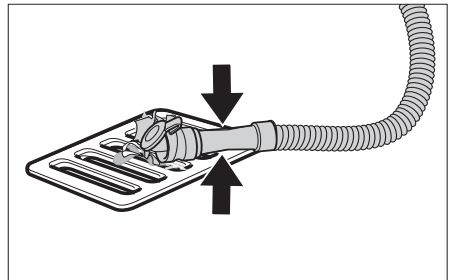
- Presionar ligeramente el volante para que el equipo se levante por delante. El soporte de estacionamiento gira hacia abajo.

Vaciado del depósito de agua sucia

⚠ PRECAUCIÓN

Riesgo para la salud por agua sucia eliminada incorrectamente. Respetar la normativa local vigente en materia de tratamiento de aguas residuales.

- Plegar el dispositivo de transporte.
- Subir el soporte de estacionamiento.
- Retire del soporte la manguera de salida y bájela mediante un mecanismo recogedor adecuado.



- Presionar o doblar el dispositivo de dosificación.
- Abra la tapa del dispositivo de dosificación.
- Purgar el agua sucia, regular el caudal de agua mediante presión o doblez.
- Aclare el depósito de agua sucia con agua limpia.

Vaciado del depósito de agua limpia

⚠ ADVERTENCIA

Respetar la normativa local vigente en materia de tratamiento de aguas residuales.

- Desatornillar la tapa de la boca de salida del depósito de agua limpia y dejar salir la solución de limpieza.

Protección antiheladas

En caso de peligro de heladas:

- Vacíe el depósito de agua limpia y el depósito de agua sucia.
- Guarde el aparato en un lugar protegido de las heladas.

Desmontar la columna de dirección

Para ahorrar espacio al transportar y almacenar la columna de dirección, se puede desmontar.

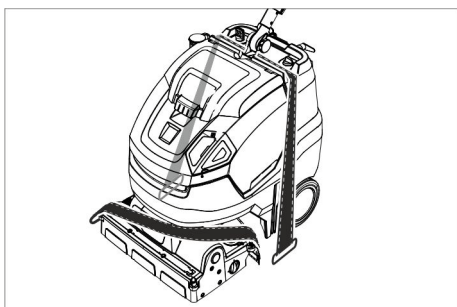
- Desbloquear el mango en estrella de la posición de transporte.
- Girar el volante totalmente hacia delante.
- Ajustar el mango en estrella.

Transporte

⚠ PRECAUCIÓN

¡Peligro de lesiones y daños! Respetar el peso del aparato para el transporte.

- Extraiga el cepillo para evitar que sufra daños.
- Levantar el equipo por las asas de transporte.



- Al transportar en vehículos, asegurar el aparato para evitar que resbale y vuelque conforme a las directrices vigentes.

Puesta fuera de servicio

- Cargar totalmente la batería si el equipo no se va a utilizar durante varias semanas.
- Colocar el interruptor principal en la posición "0".

⚠ CUIDADO

Peligro de daños en la batería por descarga total.

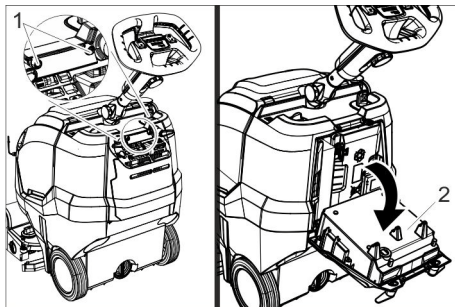
Colocar el interruptor del equipo en "0" durante la pausa de funcionamiento.

De manera adicional en equipos con Fleet

⚠ CUIDADO

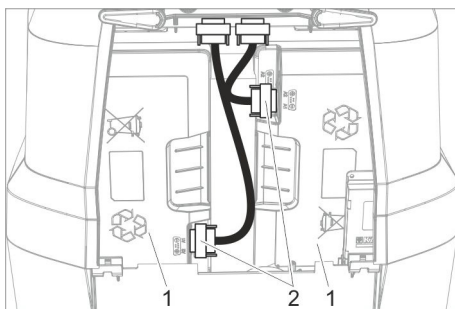
Peligro de daños en la batería por descarga total.

- Desembornar la batería si no se va a utilizar durante más de 4 meses.



- 1 Tornillo
- 2 Cargador

- Desatornillar los 2 tornillos.
- Girar el cargador hacia abajo.



- 1 Batería
- 2 Clavija de enchufe

- Aflojar y retirar ambos conectores.

Almacenamiento

⚠ PRECAUCIÓN

¡Peligro de lesiones y daños! Respetar el peso del aparato en el almacenamiento.

Este aparato sólo se puede almacenar en interiores.

Cuidados y mantenimiento

⚠ PELIGRO

Peligro de lesiones. Antes de realizar cualquier tipo de trabajo en el aparato colocar el interruptor a "0" y desenchufar el cargador.

CUIDADO

Si se usa agua se puede dañar el aparato. Purgar el agua sucia y el resto de agua limpia antes de trabajar en el aparato.

- Coloque el dispositivo sobre una superficie plana.

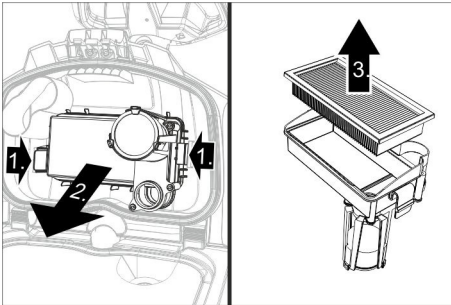
Plan de mantenimiento

Después del trabajo

CUIDADO

Peligro de daños en la instalación. No salpique al aparato con agua ni utilice detergentes agresivos.

- Purgue el agua sucia.
- Abra la tapa del depósito de agua sucia.

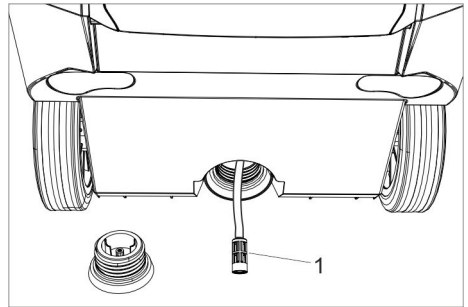


- Retirar el filtro EPA (opcional) y dejarlo fuera del equipo para que se seque.
- Enjuagar con agua el interior de la tapa y el flotador.
- Aclare el depósito de agua sucia con agua limpia.
- Limpiar la barra de aspiración.
- Extraer el depósito de partículas gruesas de suciedad y vaciarlo.
- Limpie el aparato por fuera con un trapo húmedo ligeramente empapado en una solución jabonosa suave.

- Limpie los labios de aspiración; compruebe si presentan desgaste y, en caso necesario, reemplácelos.
- Limpieza del cepillo.
- Compruebe si los cepillos presentan desgaste y, en caso necesario, cámbielos (véase "Trabajos de mantenimiento").
- Si es necesario recargar la batería.

Todas las semanas

- Quitar la regleta de distribución de agua del cabezal de limpieza y limpiar el canal de agua.
- Limpiar el filtro de pelusas.



1 Filtro de agua limpia

- Desatornillar la tapa de la boca de salida del depósito de agua limpia.
- Extraer el filtro de agua limpia y enjuagarlo con agua fresca.

Mensualmente

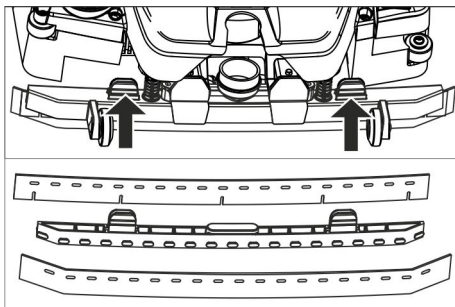
- Compruebe el estado de las juntas situadas entre el depósito de agua sucia y la tapa y, en caso necesario, cámbielas.

Anualmente

- Encargue al servicio técnico la revisión anual obligatoria.

Trabajos de mantenimiento

Recambio de los labios de aspiración



- ➔ Presionar los elementos de fijación y tirar hacia abajo de los racores de aspiración fuera de la barra de aspiración.
- ➔ Tirar de los racores de aspiración por el soporte.

Indicación:

Los racores de aspiración tienen un patrón de orificios para evitar confusiones. No se pueden dar la vuelta y volver a colocarlos.

- ➔ Cambiar los racores de aspiración.
- ➔ Colocar y encajar el soporte con los racores de aspiración en la barra de aspiración.

Cambio del cepillo rotativo

⚠ **ADVERTENCIA**

Riesgo de aplastamiento si se pliega el soporte de estacionamiento mientras se cambia el cepillo. Antes de cambiar el cepillo, girar el volante 45° hacia la izquierda.

- ➔ Presionar el botón de desbloqueo del cepillo rotativo y girar cepillo rotativo hacia abajo y extraer del arrastrador.
- ➔ Insertar los nuevos cepillos rotativos en el arrastrador y encajarlos en el lado contrario.

Contrato de mantenimiento

Para garantizar el funcionamiento seguro del aparato, es posible firmar contratos de mantenimiento con el departamento comercial correspondiente de Kärcher.

Eliminación de desechos

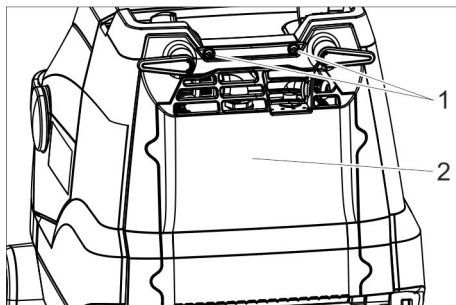
Desmontar las baterías

⚠ **PELIGRO**

Solo el servicio de postventa de Kärcher o el personal especialista puede desmontar las baterías.

Un técnico autorizado se encarga de evaluar si las baterías están dañadas.

Es imprescindible respetar el capítulo "Indicaciones de seguridad" sobre la manipulación de las baterías.



- 1 Tornillo
 - 2 Tapa
- ➔ Desatornillar los 2 tornillos.
 - ➔ Girar la tapa hacia abajo.
 - ➔ Aflojar y quitar la clavija de la batería.
 - ➔ Extraer la batería izquierda.
 - ➔ Extraer la batería derecha.
 - ➔ Eliminar las baterías usadas de acuerdo con las normativas vigentes.

Averías

⚠ **PELIGRO**

Peligro de lesiones. Antes de realizar cualquier tipo de trabajo en el aparato colocar el interruptor a "0" y desenchufar el cargador.

CUIDADO

Si se sale agua se puede dañar el aparato. Purgar el agua sucia y el resto de agua limpia antes de trabajar en el aparato.

Cuando las averías no se puedan solucionar con ayuda de la tabla que aparece a continuación, acuda al servicio técnico.

Averías con indicación

Ver	Avería	Modo de subsanarla
El piloto de control del accionamiento de cepillos parpadea en naranja	Control sobrecalentado	Apagar el interruptor del equipo, esperar unos minutos y encender de nuevo el interruptor del equipo.
	El cepillo está bloqueado.	Compruebe si hay cuerpos extraños bloqueando los cepillos rotativos y, de ser así, elimínelos.
El piloto de control de aspiración parpadea en naranja	Control sobrecalentado	Apagar el interruptor del equipo, esperar unos minutos y encender de nuevo el interruptor del equipo.
El indicador de estado de la batería parpadea en rojo	Avería durante el proceso de carga.	Desenchufar el enchufe del cargador. Esperar 10 segundos. Enchufe de nuevo la clavija de red. Si se visualiza de nuevo el fallo: Llamar al servicio técnico.
El piloto de control Eco Mode parpadea en azul	La capacidad de la batería está casi agotada, el equipo funciona con potencia reducida.	Cargue la batería.

Averías sin indicación

Avería	Modo de subsanarla
No se puede poner en marcha el aparato	Conectar el interruptor del aparato, esperar 3 segundos, comprobar el estado de carga de la batería.
Caudal de agua insuficiente	Compruebe el nivel de agua limpia y, de ser necesario, llene el depósito.
	Conecte el interruptor de solución de detergente.
	Limpiar el filtro de agua limpia.
	Quitar la regleta de distribución de agua del cabezal de limpieza y limpiar el canal de agua.

Avería	Modo de subsanarla
Potencia de aspiración insuficiente	Baje la barra de aspiración.
	Vacíe el depósito de agua sucia.
	Limpie las juntas situadas entre el depósito de agua sucia y la tapa; compruebe su estanqueidad y, en caso necesario, cámbielas
	Limpie los labios de aspiración de la barra de aspiración y, en caso necesario, girar o cambiar
	Compruebe si la manguera y la barra de aspiración está obstruida y, de ser necesario, desatásquela
	Compruebe si el tubo de aspiración está hermética y, en caso necesario, cámbielo.
	Filtro EPA (opcional) sucio, cambiar filtro.
Resultados de limpieza insuficientes	Plegar el dispositivo de transporte.
	Comprobar / ajustar la presión de apriete de los cepillos.
	Compruebe que el tipo de cepillo y el detergente son adecuados.
	Compruebe si los cepillos presentan desgaste y, en caso necesario, cámbielos.
Los cepillos no giran	Tirar del interruptor de seguridad hacia el volante.
	Compruebe si hay cuerpos extraños bloqueando los cepillos rotativos y, de ser así, elimínelos.
	Desconecte el interruptor del accionamiento de cepillos, espere un poco y vuelva a conectarlo.

Accesorios

En función de la tarea de limpieza de que se desee realizar, es posible dotar al aparato de distintos accesorios. Solicite nuestro catálogo o visítenos en la página de internet www.kaercher.com.

denominación	No. de pieza	Descripción
Cepillo rotativo, blanco (suave)	4.762-405.0	Para pulir pavimentos.
Cepillo rotativo, rojo (medio, estándar)	4.762-392.0	Para limpiar pavimentos de poca suciedad o delicados.
Cepillo rotativo, verde (duro)	4.762-407.0	Para limpiar pavimentos muy sucios.
Cepillo rotativo, naranja (alto/profundo)	4.762-406.0	Para frotar pavimentos con estructura (alicatado de seguridad etc.)
Rodillo de microfibras	4.037-093.0	Especial para gres, cepillo de limpieza de microfibras con una capacidad de limpieza especialmente grande.
Eje de cilindro pad	4.762-413.0	Para alojamiento del pad del cilindro.
Pad del cilindro, rojo (medio)	6.367-107.0	Para limpiar pavimentos ligeramente sucios.
Pad del cilindro, verde (duro)	6.367-106.0	Para limpiar pavimentos de suciedad normal hasta grande.
Pad del cilindro, amarillo (suave)	6.367-105.0	Para pulir pavimentos.
Manguera de llenado	6.680-124.0	Para llenar el depósito de agua fresca

denominación	No. de pieza	Descripción
Set de racores de aspiración	4.037-094.0	Como recambio
Filtro EPA	6.414-631.0	

Datos técnicos

Potencia		
Tensión nominal	V	25,9
Capacidad de batería	Ah (5h)	44
Tipo de batería	--	Li-Iones
Consumo medio de energía Power/Eco	W	650/350
Categoría de protección	--	IPX3
Clase de protección	--	1
Potencia del motor de aspiración	W	280
Potencia del motor de barrido	W	185
Rango de temperatura de servicio	°C	2...40
Temperatura máxima del agua	°C	50
Aspirar		
Potencia de aspiración, volumen de aire Power/Eco	l/s	20/15
Potencia de aspiración, baja presión Power/Eco	kPa	8/5
Cepillos de limpieza		
Anchura de trabajo	mm	450
Diámetro cepillos	mm	96
Velocidad de rotación de cepillos Power/Eco	1/min	1050/750
Cargador		
Tensión	V/Hz	220...240/ 50-60
Consumo de potencia	W	300
Medidas y pesos		
Potencia teórica por metro cuadrado	m ² /h	1800

Volumen de los depósitos de agua limpia y agua sucia	l	22
Peso total admisible	kg	70
Peso de transporte	kg	48
Longitud x anchura x altura (transporte)	mm	970 x 530 x 1115 (780 x 530 x 815)
Valores calculados conforme a la norma EN 60335-2-72		
Valor total de oscilación	m/s ²	<2,5
Inseguridad K	m/s ²	0,2
Nivel de presión acústica L _{pA}	dB(A)	66,5
Inseguridad K _{pA}	dB(A)	2
Nivel de potencia acústica L _{WA} + inseguridad K _{WA}	dB(A)	87

Declaración UE de conformidad

Por la presente declaramos que la máquina designada a continuación cumple, tanto en lo que respecta a su diseño y tipo constructivo como a la versión puesta a la venta por nosotros, las normas básicas de seguridad y sobre la salud que figuran en las directivas comunitarias correspondientes. La presente declaración perderá su validez en caso de que se realicen modificaciones en la máquina sin nuestro consentimiento explícito.

Producto: Aspiradora-fregadora

Modelo: 1.783-xxx

Directivas comunitarias aplicables

2006/42/CE (+2009/127/CE)

2014/30/UE

2011/65/EU

2014/53/EU (TCU)

Normas armonizadas aplicadas

EN 60335-1

EN 60335-2-72

EN 60335-2-29

EN 55012: 2007 + A1: 2009

EN 55014-1:2006 + A1: 2009 + A2:2011

EN 55014-2: 1997 + A1: 2001 + A2: 2008

EN 61000-3-2: 2014

EN 61000-3-3: 2013

EN 61000-6-2: 2005

EN 62233: 2008

EN IEC 63000: 2018

Normas nacionales aplicadas

TCU

EN 301 511 V12.5.1

EN 300 440 V2.1.1

EN 300 328 V2.2.2

EN 300 330 V2.1.1

Los abajo firmantes actúan en nombre y con la autorización de la junta directiva.



H. Jenner

Chairman of the Board of Management



S. Reiser

Director Regulatory Affairs & Certification

Responsable de documentación:

S. Reiser

Alfred Kärcher SE & Co. KG
Alfred-Kärcher-Straße 28-40
71364 Winnenden (Germany)
Tel.: +49 7195 14-0
Fax: +49 7195 14-2212

Winnenden, 2021/02/01

Garantía

En todos los países rigen las condiciones de garantía establecidas por nuestra empresa distribuidora. Las averías del accesorio serán subsanadas gratuitamente dentro del periodo de garantía, siempre que se deban a defectos de material o de fabricación. En un caso de garantía, le rogamos que se dirija con el comprobante de compra al distribuidor donde adquirió el aparato o al servicio al cliente autorizado más próximo a su domicilio.

Piezas de repuesto

Utilice solamente accesorios y recambios originales, ya que garantizan un funcionamiento correcto y seguro del equipo. Puede encontrar información acerca de los accesorios y recambios en www.kaercher.com.



Leia o manual de manual original antes de utilizar o seu aparelho. Proceda conforme as indicações no manual e guarde o manual para uma consulta posterior ou para terceiros a quem possa vir a vender o aparelho.

Índice

Avisos de segurança	PT	1
Funcionamento	PT	2
Utilização conforme o fim a que se destina a máquina	PT	2
Proteção do meio-ambiente	PT	2
Elementos de manuseamento	PT	3
Antes de colocar em funcionamento	PT	4
Funcionamento	PT	5
Transporte	PT	8
Colocar fora de serviço	PT	8
Armazenamento	PT	9
Conservação e manutenção	PT	9
Eliminação	PT	10
Avárias	PT	11
Acessórios	PT	12
Dados técnicos	PT	13
Declaração UE de conformidade	PT	14
Garantia	PT	14
Peças sobressalentes	PT	14

Avisos de segurança

Antes da primeira utilização deste aparelho, leia e tenha atenção ao presente manual de funcionamento e brochura anexa referente aos avisos de segurança do aparelho de limpeza das escovas cilíndricas, 5.956-251.0

⚠ **ATENÇÃO**

Não utilizar o aparelho em superfícies com inclinações.

O aparelho só pode funcionar se o recipiente e todas as tampas estiverem fechadas.

Níveis do aparelho

⚠ **PERIGO**

Aviso referente a um perigo eminente que pode conduzir a graves ferimentos ou à morte.

⚠ **ATENÇÃO**

Aviso referente a uma possível situação perigosa que pode conduzir a graves ferimentos ou à morte.

⚠ **CUIDADO**

Aviso referente a uma situação potencialmente perigosa que pode causar ferimentos leves.

ADVERTÊNCIA

Aviso referente a uma situação potencialmente perigosa que pode causar danos materiais.

Avisos relativos à bateria (acumuladora) e carregador

No aparelho estão incorporadas baterias de íões de lítio. Estas estão sujeitas a critérios especiais. A desmontagem, montagem e verificação de baterias com defeito só pode ser efectuada por técnicos especializados ou pelo serviço de assistência técnica Kärcher.

Os avisos sobre o armazenamento e transporte são fornecidos pelo serviço de assistência técnica Kärcher.

⚠ **PERIGO**

- *Não são permitidas alterações construtivas ou adaptações no aparelho*
- **Não abrir a bateria acumuladora, uma vez que existe o perigo de um curto-circuito e, adicionalmente, podem ser evacuados líquidos ou vapores irritantes ou corrosivos.**

Não expor a bateria acumuladora a fortes raios solares, calor ou fogo, devido ao perigo de explosão.

- *Não utilizar o carregador em ambientes potencialmente explosivos.*
- *Assegurar uma ventilação adequada durante o processo de carregamento.*
- *Não utilizar o carregador em estado húmido ou sujo.*
- *Nunca trabalhe com chamas abertas ou faíscas e nunca fume na proximidade das baterias ou da sala onde serão carregadas. Perigo de explosão*

⚠ **ATENÇÃO**

- *Controlar antes de cada utilização o aparelho e o cabo de rede quanto a eventuais danos. Não utilizar aparelhos danificados*

e requerer a reparação de aparelhos avariados somente por técnicos especializados devidamente autorizados.

Mantenha as crianças afastadas da bateria e do carregador.

Não carregue baterias danificadas. As baterias danificadas devem ser substituídas pelo serviço de assistência técnica Kärcher.

- Não eliminar baterias com defeito no lixo doméstico. Informar o serviço de assistência técnica Kärcher.
- Evitar o contacto com o líquido proveniente de baterias acumuladoras danificadas. Na eventualidade de contacto com esse líquido deve-se proceder imediatamente à lavagem da zona afectada com água. Em caso de contacto com os olhos deve-se consultar adicionalmente um médico.

⚠ CUIDADO

- Respeitar o conteúdo deste manual de instruções. Respeitar as recomendações do legislador sobre o manuseamento de baterias.
- A tensão de rede deve estar em conformidade com a tensão indicada na placa de características do aparelho.
- Utilizar o carregador somente para carregar as baterias acumuladoras autorizadas.
- A bateria só pode ser operada com este aparelho. É proibido e perigoso utilizar o carregador para outros fins.

Unidade de segurança

O motor das escovas pára assim que o interruptor de segurança for solto.

Funcionamento

Esta máquina de esfrega e aspiração só pode ser utilizada para a limpeza húmida de soalhos planos.

Através da regulação do caudal de água, este pode ser facilmente adaptado à respectiva tarefa de limpeza.

Uma largura de trabalho de 450 mm e uma capacidade de 22 l, tanto para o depósito de água limpa como para o depósito de água suja, permitem uma limpeza efectiva com um elevado tempo de utilização.

A bateria pode ser carregada numa tomada de 230V através dum carregador incorporado.

Utilização conforme o fim a que se destina a máquina

Utilize este aparelho exclusivamente em conformidade com as indicações destas Instruções de Serviço.

- Este aparelho destina-se ao uso industrial, p.ex. em hotéis, escolas, hospitais, fábricas, lojas, escritórios e lojas à exploração.
- O aparelho só pode ser utilizado para a limpeza de pisos lisos não sensíveis a humidade.
- Este aparelho foi concebido para espaços interiores:
- O aparelho não é apropriado para a limpeza de solos congelados (p. ex. em armazéns frigoríficos).
- O aparelho só pode ser equipado com acessórios e peças sobressalentes originais.

Proteção do meio-ambiente



Os materiais de embalagem são recicláveis. Não coloque as embalagens no lixo doméstico, envie-as para uma unidade de reciclagem.

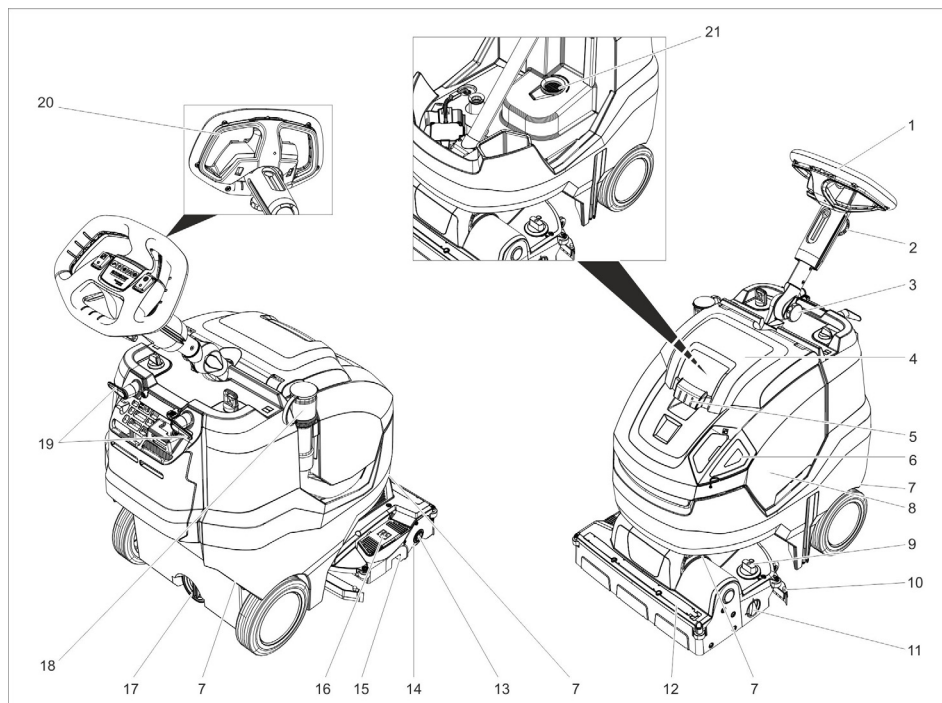


Os aparelhos velhos contêm materiais preciosos e recicláveis e deverão ser reutilizados. Por isso, elimine os aparelhos velhos através de sistemas de recolha de lixo adequados.

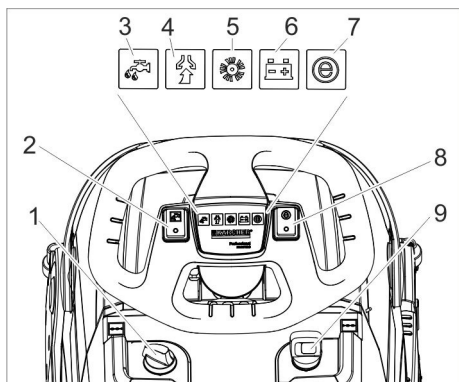
Muitas vezes, os aparelhos eléctricos e electrónicos contêm componentes que, em caso de manuseamento incorrecto ou recolha errada, podem representar um perigo para a saúde e para o ambiente. Contudo, estes componentes são necessários para a operação adequada do aparelho. Os aparelhos assinalados com este símbolo não podem ser eliminados com o lixo doméstico.

Avisos sobre os ingredientes (REACH)
Informações atuais sobre os ingredientes podem ser encontradas em:
www.kaercher.de/REACH

Elementos de manuseamento





- | | | | |
|----|--|----|---|
| 1 | Volante | 14 | Cilindro da escova |
| 2 | Manípulo em estrela, ajuste em altura do volante | 15 | Depósito de sujidade grossa |
| 3 | Manípulo em estrela, posição de transporte do volante | 16 | Pedal da elevação da barra de aspiração |
| 4 | Tampa do depósito de água suja | 17 | Abertura de descarga do depósito da água limpa |
| 5 | Destravamento, tampa do depósito da água suja | 18 | Mangueira de descarga da água suja com o dispositivo de dosagem |
| 6 | Tampa de dosagem do depósito de água limpa | 19 | Gancho de cabos, rotativo |
| 7 | Manípulo de transporte para levantar o aparelho | 20 | Interruptor de segurança |
| 8 | depósito de água suja | 21 | filtro de fiocos |
| 9 | Manípulo rotativo da pressão de encosto das escovas (1=mín, 4=máx) | | |
| 10 | Barra de aspiração | | |
| 11 | Botão rotativo do chassis e suspensão de transporte | | |
| 12 | Barra de distribuição da água | | |
| 13 | Botão de desbloqueio do cilindro da escova | | |



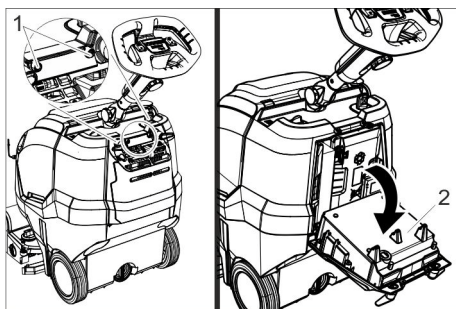
- 1 Dosagem da solução de limpeza
- 2 Botão da solução de limpeza
- 3 Luz de controlo para a aplicação da solução de limpeza
- 4 lâmpada de controlo aspirar
Verde: turbina de aspiração em funcionamento
Laranja, intermitente: turbina de aspiração sobrecarregada
- 5 Lâmpada de controlo accionamento da escova
Verde: escova rodopia
Laranja, intermitente: escova sobrecarregada
- 6 Indicação do estado da bateria
Durante a operação:
Verde: bateria carregada
Laranja: bateria quase vazia
Vermelho: aparelho desliga - carregar a bateria
Durante o carregamento da bateria:
Laranja intermitente: A bateria está a ser carregada.
Verde: O carregamento está concluído.
Vermelho: Avaria no carregamento.
- 7 Lâmpada de controlo Eco Mode
Azul: Eco Mode
Desl.: potência máxima
- 8 Interruptor Eco Mode
- 9 Interruptor da máquina

Símbolos no aparelho

	Abertura de enchimento, água limpa
	Pedal da barra de aspiração
	Botão rotativo do chassis e suspensão de transporte
	Guia para cinta tensora durante o transporte em veículos
	Pressão de contacto das escovas cilíndricas

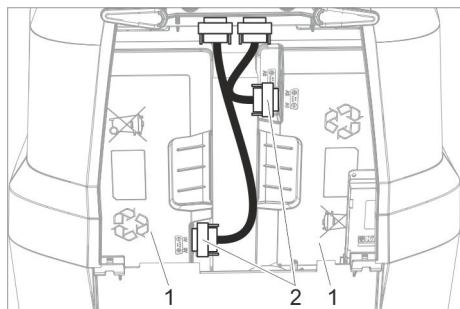
Antes de colocar em funcionamento

Conectar a bateria



- 1 Parafuso
- 2 Carregador

- ➔ Desaparafusar 2 parafusos.
- ➔ Bascular o carregador para baixo.



- 1 Bateria
- 2 Conector

→ Encaixar e apertar as duas fichas.

Carregar a bateria

Aviso:

O aparelho dispõe de uma protecção contra descarregamento profundo. Isto significa que, quando for atingido o valor mínimo admissível da capacidade, o aparelho desliga.

O tempo de carga é de cerca de 4,5 horas. O carregador termina o processo de carregamento automaticamente.

Se necessário, o aparelho pode ser utilizado antes de a bateria carregar completamente.

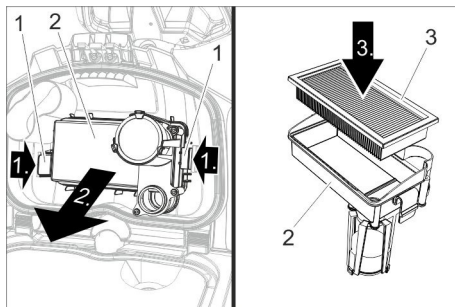
→ Ligue a ficha de rede à tomada de corrente.

Funcionamento

- Soltar o manípulo em estrela para a posição de transporte.
- Alinha a coluna de direcção rectamente.
- Fixar o punho estrelado.

Utilizar o filtro EPA (opção)

→ Abrir a tampa do depósito de água suja.



- 1 Bloqueio
- 2 Caixa do filtro
- 3 Filtro EPA

→ Pressionar os dois bloqueios para dentro e retirar a caixa do filtro.

→ Colocar o filtro EPA na caixa do filtro.

→ Colocar a caixa do filtro na tampa do depósito de água suja e encaixar o bloqueio.

→ Fechar a tampa do depósito de água suja.

Encher produtos de consumo

⚠ ATENÇÃO

Perigo de danos. Utilizar somente os detergentes recomendados. Se forem utilizados outros detergentes, a entidade operadora será a única responsável pelos riscos relativos à segurança operacional, pelo perigo de acidentes e pela menor vida útil do aparelho. Utilizar apenas detergentes que não contenham solventes, ácido clorídrico e ácido fluorídrico.

Ter atenção aos avisos de segurança nos detergentes.

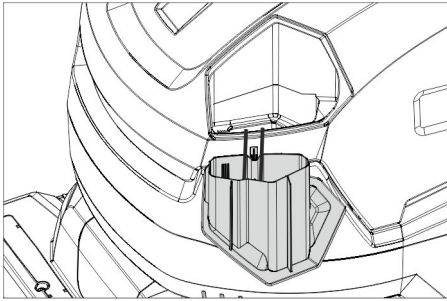
Aviso:

Não utilizar detergentes que desenvolvam muita espuma.

Observar os avisos de dosagem.

→ Retirar a tampa de dosagem do depósito da água limpa.

→ Adicionar água limpa (máximo 50 °C). Se necessário, utilizar a mangueira de enchimento (acessórios).



- ➔ Adicionar detergente utilizando a tampa de dosagem. Um enchimento da tampa corresponde a uma aplicação de 1%.

Detergentes recomendados:

Aplicação	Detergente
Limpeza de manutenção (também para soalhos sensíveis ao álcalis)	RM 745 RM 746
Limpeza profunda (remoção) de pavimentos rijos resistentes aos álcalis	RM 752
Limpeza a fundo (lavagem) de linóleo	RM 754
Detergente universal, ácido	RM 751
Produto desinfectante	RM 732

Os detergentes podem ser adquiridos no comércio especializado.

- ➔ Fechar a tampa de dosagem do depósito de água limpa.

Ajustes

- ➔ Desapertar o manípulo em estrela para o ajuste em altura do volante.
- ➔ Ajustar o volante na altura desejada.
- ➔ Fixar o punho estrelado.
- ➔ Ajustar a dosagem da solução de limpeza de acordo com o grau de sujidade e o tipo de pavimento.
- ➔ Ajustar o manípulo rotativo da pressão de encosto das escovas no valor pretendido. Ajustar a pressão de encosto das escovas apenas com a cabeça de limpeza levantada.

Aviso:

Reduzir a pressão de encosto se o aparelho em funcionamento puxar demasiadamente para a frente.

- ➔ Ajustar o interruptor Eco Mode para a posição desejada.
Operação normal: o aparelho trabalha com a velocidade de rotação máxima da escova e com a potência de aspiração máxima.
Eco: o aparelho trabalha com velocidade de rotação das escovas reduzida e com potência de aspiração reduzida. Neste modo, o consumo de energia também é reduzido. O tempo de utilização possível aumenta com o carregamento da bateria.

Apoio de estacionamento

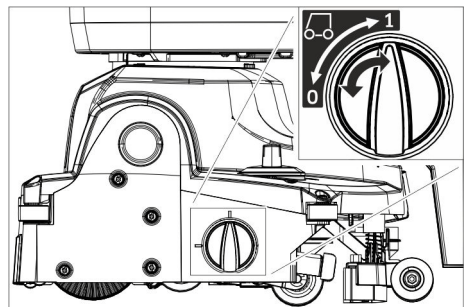
Descer o apoio de estacionamento

- ➔ Pressionar o volante para baixo, para que o aparelho levante na frente. O apoio de estacionamento bascula para baixo.
- ➔ Soltar o volante.
O aparelho encontra-se no apoio de estacionamento.
As escovas cilíndricas estão aliviadas e protegidas contra deformação.

Elevar o apoio de estacionamento

- ➔ Empurrar o aparelho para a frente. O apoio de estacionamento bascula para cima.

Chassis e suspensão de transporte



- 0 Chassis e suspensão de transporte recolhidos
- 1 Chassis e suspensão de transporte estendidos

Estender o chassis e a suspensão de transporte

- Descer o apoio de estacionamento.
- Rodar o botão rotativo para a posição 1 (chassis e suspensão de transporte estendidos).

Recolher o chassis e a suspensão de transporte

- Descer o apoio de estacionamento.
- Rodar o botão rotativo para a posição 0 (chassis e suspensão de transporte recolhidos).

Limpar

ADVERTÊNCIA

Perigo de danificação do pavimento. Não operar o aparelho demasiado tempo no mesmo lugar.

Perigo de danos. Levantar a barra de aspiração antes de puxar o aparelho para trás, durante um trajecto longo.

- Recolher o chassis e a suspensão de transporte.
- Colocar o selector na posição "I".
- Ligar o botão da solução de limpeza.
- Pressionar o pedal de elevação da barra de aspiração na parte traseira para baixo, de modo a descer a barra de aspiração e iniciar a aspiração.
- Puxar o interruptor de segurança para o volante. O accionamento das escovas e a aplicação e aspiração da solução de limpeza são ligados (se definido).
- Empurrar o aparelho para a frente até o apoio de estacionamento rebater e a cabeça de limpeza entrar em contacto com o chão.
- Deslocar o aparelho sobre a superfície que pretende limpar.

Aviso:

O aparelho desloca-se para trás se o volante for rodado em 180°.

Operacionalidade

Caso o aparelho não seja utilizado durante 15 minutos com o interruptor do aparelho ligado, este deixa de estar pronto a funcionar.

Colocar novamente o aparelho pronto a funcionar:

- Colocar o selector na posição "0".
- Esperar brevemente.
- Colocar o selector na posição "I".

Parar e desligar

- Soltar o interruptor de segurança.
- Deslocar o aparelho ainda 1-2 m para a frente, a fim de aspirar alguns resíduos de água.
- Pressionar o pedal de elevação da barra de aspiração na parte dianteira para baixo, de modo a subir a barra de aspiração.

ADVERTÊNCIA

Os lábios de aspiração e a escova podem sofrer deformações permanentes. Pousar o aparelho sempre com o apoio de estacionamento aberto.

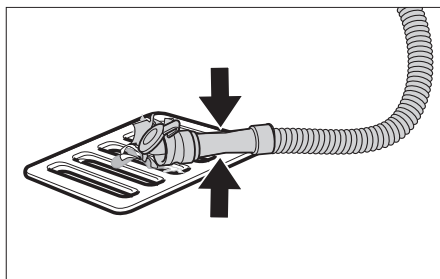
- Colocar o selector na posição "0".
- Pressionar o volante para baixo, para que o aparelho levante na frente. O apoio de estacionamento bascula para baixo.

Esvaziar o depósito de água suja

△ CUIDADO

Perigo de saúde devido a água suja eliminada de forma inadequada. Respeitar as normas locais sobre tratamento de esgotos.

- Recolher o chassis e a suspensão de transporte.
- Elevar o apoio de estacionamento.
- Retirar a mangueira de escoamento do suporte e baixá-la através dum dispositivo colector adequado.



- Comprimir ou dobrar o dispositivo do seador.

- Abrir a tampa do dispositivo doseador.
- Esvaziar a água suja – regular a quantidade de água através de pressão ou dobragem.
- Lavar o depósito de água suja com água limpa.

Esvaziar o depósito de água limpa

⚠ **ATENÇÃO**

Respeitar as normas locais sobre tratamento de esgotos.

- Desenroscar a tampa da abertura de descarga do depósito de água limpa e deixar sair a solução de limpeza.

Protecção contra o congelamento

No caso de perigo de geadas:

- Esvaziar os depósitos de água limpa e suja.
- Guardar o aparelho num local protegido contra geadas.

Rebater a coluna de direcção

Para reduzir a ocupação do espaço durante o transporte e armazenamento, é possível rebater a coluna da direcção.

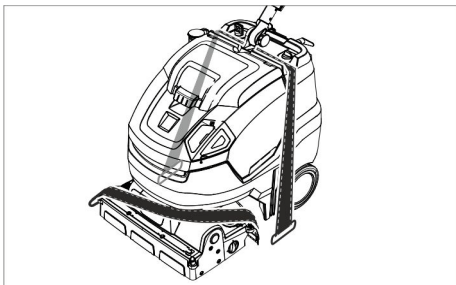
- Soltar o manípulo em estrela da posição de transporte.
- Girar o volante completamente para a frente.
- Fixar o punho estrelado.

Transporte

⚠ **CUIDADO**

Perigo de lesões e de danos! Ter atenção ao peso do aparelho durante o transporte.

- Retirar a escova para evitar danos na mesma.
- Levantar o aparelho nos manípulos de transporte.



- Durante o transporte em veículos, proteger o aparelho contra deslizamentos e tombamentos, de acordo com as directivas em vigor.

Colocar fora de serviço

- Carregar completamente a bateria antes de interrupções de funcionamento de várias semanas.
- Colocar o selector na posição "0".

ADVERTÊNCIA

Perigo de danos na bateria devido ao descarregamento completo da carga.

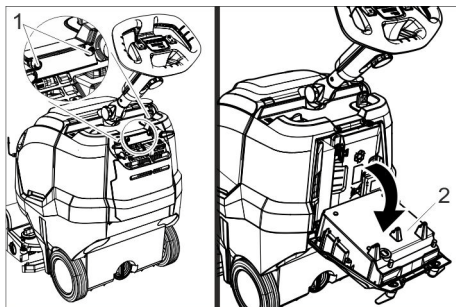
Durante as interrupções de funcionamento, ajustar o interruptor do aparelho sempre para "0".

Adicionalmente, nos aparelhos com Fleet

ADVERTÊNCIA

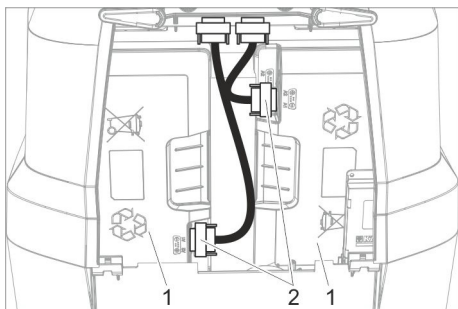
Perigo de danos na bateria devido ao descarregamento completo da carga.

- Desligar a bateria em caso de interrupções de funcionamento superiores a 4 meses.



- 1 Parafuso
- 2 Carregador

- Desaparafusar 2 parafusos.
- Bascular o carregador para baixo.



- 1 Bateria
- 2 Conector

→ Soltar as duas fichas e retirar.

Armazenamento

⚠ CUIDADO

Perigo de lesões e de danos! Ter atenção ao peso do aparelho durante o armazenamento.

Este aparelho só pode ser armazenado em espaços fechados e cobertos.

Conservação e manutenção

⚠ PERIGO

Perigo de ferimentos. Antes de quaisquer trabalhos no aparelho, ajustar o interruptor do aparelho na posição "0" e retirar a ficha de rede do carregador.

ADVERTÊNCIA

Perigo de danos para o aparelho devido à saída de água. Retirar a água suja e a água limpa residual antes de iniciar os trabalhos no aparelho.

→ Estacionar o aparelho sobre uma superfície plana.

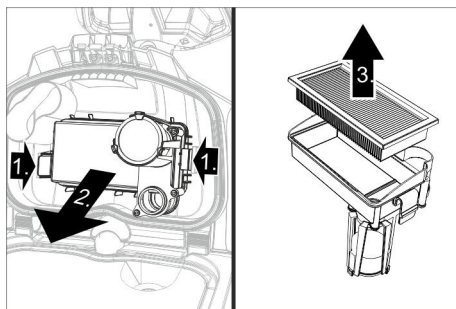
Plano de manutenção

Após o trabalho

ADVERTÊNCIA

Perigo de danos. Não borrifar o aparelho com água e não usar nenhum detergente agressivo.

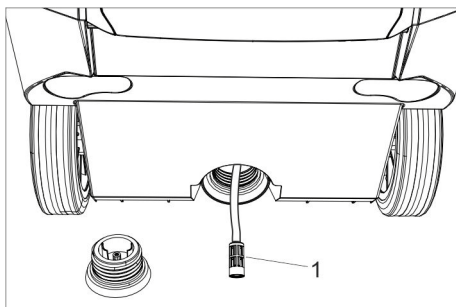
- Esvaziar a água suja.
- Abrir a tampa do depósito de água suja.



- Retirar o filtro EPA (opção) e guardar fora do aparelho para secar.
- Lavar a parte interior da tampa e o flutuador com água.
- Lavar o depósito de água suja com água limpa.
- Limpar a barra de aspiração.
- Retirar o contentor para lixo grosso e esvaziá-lo.
- Limpar a parte exterior do aparelho com um pano embebido em barreira.
- Limpar os lábios de aspiração, controlar o desgaste e, se necessário, substituir.
- Limpar a escova.
- Verificar o desgaste da escova e substituir, se necessário (ver "Trabalhos de manutenção").
- Carregar a bateria se necessário.

Semanalmente

- Retirar a barra distribuidora da água, na cabeça de limpeza, e limpar o canal da água.
- Limpar o crivo de lanugem.



1 Filtro de água limpa

- Desenroscar a tampa da abertura de descarga do depósito de água limpa.
- Retirar o filtro da água de rede e lavar com água limpa.

Mensalmente

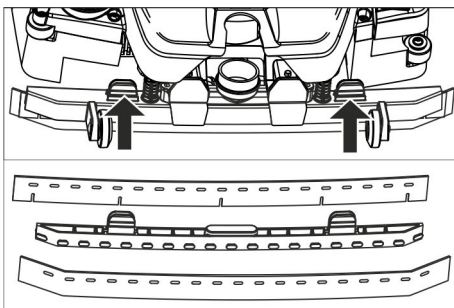
- Verificar o estado das juntas entre o depósito de água suja e a tampa e, se necessário, substituí-las.

Anualmente

- Solicite aos Serviços Técnicos para procederem à inspeção recomendada.

Trabalhos de manutenção

Trocar os lábios de aspiração



- Comprimir os elementos de fixação e puxar os lábios de aspiração para baixo, para fora da barra de aspiração.
- Retirar os lábios de aspiração do suporte.

Aviso:

Os lábios de aspiração têm uma matriz de furos que evita que sejam trocados. Estes não podem ser virados e novamente montados.

- Substituir os lábios de aspiração.
- Inserir o suporte com os lábios de aspiração na barra de aspiração e engatar.

Mudar o cilindro da escova

⚠ ATENÇÃO

Perigo de esmagamento devido ao recolhimento do apoio de estacionamento durante a substituição de escovas. Rodar o volante 45° para a esquerda antes da substituição de escovas.

- Premir o botão de desbloqueio da escova rotativa, girar a escova rotativa para baixo e retirar do arrastador.
- Encaixar a nova escova rotativa no arrastador e encravar do lado oposto.

Contrato de manutenção

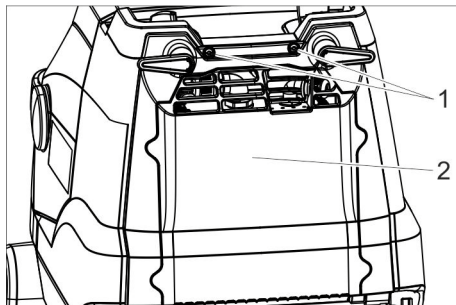
Para um serviço seguro do aparelho podem ser concluídos contratos de manutenção com os escritórios de venda da Kärcher correspondentes.

Eliminação

Desmontar as baterias

⚠ PERIGO

A bateria só pode ser substituída pelo serviço de assistência técnica da Kärcher ou por um técnico qualificado e autorizado. A avaliação do estado das baterias (danos) realiza-se por um técnico autorizado do serviço de assistência técnica. Prestar especial atenção ao capítulo "Avisos de segurança" sobre o manuseamento das baterias acumuladoras.



- 1 Parafuso
 - 2 Tampa
- Desaparafusar 2 parafusos.
 - Girar a tampa para baixo.
 - Desconectar e retirar o conector da bateria.
 - Retirar a bateria do lado esquerdo.
 - Retirar a bateria do lado direito.
 - Eliminar as baterias gastas de acordo com a legislação em vigor.

Avarias

⚠ **PERIGO**

Perigo de ferimentos. Antes de quaisquer trabalhos no aparelho, ajustar o interruptor do aparelho na posição "0" e retirar a ficha de rede do carregador.

ADVERTÊNCIA

Perigo de danos para o aparelho devido à saída de água. Retirar a água suja e a água limpa residual antes de iniciar os trabalhos no aparelho.

Em caso de avarias, que não possam ser solucionadas com a ajuda desta tabela, deverá recorrer à Assistência Técnica.

Avarias com indicação

Indicação	Avaria	Eliminação da avaria
A luz de controlo do accionamento das escovas pisca a laranja	Sobreaquecimento do comando	Desligar o interruptor do aparelho, esperar alguns minutos e voltar a ligá-lo.
	Escova bloqueada.	Verificar se algum corpo estranho está a bloquear a escova rotativa. Remover os corpos estranhos, se for necessário.
A luz de controlo da aspiração pisca a laranja	Sobreaquecimento do comando	Desligar o interruptor do aparelho, esperar alguns minutos e voltar a ligá-lo.
A indicação do estado da bateria pisca a vermelho	Avaria no carregamento.	Desencaixar a ficha de rede do carregador. Aguardar 10 segundos. Ligar novamente a ficha à tomada de corrente. Se a avaria persistir: Chamar a Assistência Técnica.
Luz de controlo Eco Mode pisca a azul	A capacidade da bateria está quase esgotada. O aparelho trabalha com potência reduzida.	Carregar a bateria.

Avarias sem indicação

Avaria	Eliminação da avaria
O aparelho não entra em funcionamento	Ligar o interruptor do aparelho, esperar 3 segundos e verificar a carga da bateria.
Quantidade de água insuficiente	Controlar o nível da água limpa e, se necessário, encher o depósito
	Ligar o botão da solução de limpeza.
	Limpar o filtro de água limpa.
	Retirar a barra distribuidora da água, na cabeça de limpeza, e limpar o canal da água.

Avaria	Eliminação da avaria
Potência de aspiração insuficiente	Baixar a barra de aspiração.
	Esvaziar o depósito de água suja.
	Limpar as juntas entre o depósito de água suja e a tampa e verificar a estanquicidade, se necessário substituí-las.
	Limpar os lábios de aspiração na barra de aspiração e, se necessário, substituí-los ou virá-los.
	Controlar se a mangueira de aspiração e a barra de aspiração está entupida e, se necessário, eliminar o entupimento
	Verificar a estanquicidade da mangueira de aspiração, se necessário substituir.
	Filtro EPA (opção) sujo, substituir.
Resultados de limpeza insuficientes	Recolher o chassis e a suspensão de transporte.
	Verificar/ajustar a pressão de encosto das escovas.
	Verificar se o tipo de escova e o produto de limpeza são adequados.
	Verificar se há desgaste nas escovas e substituí-las, se necessário.
A escova não rodopia	Puxar o interruptor de segurança para o volante.
	Verificar se algum corpo estranho está a bloquear a escova rotativa. Remover os corpos estranhos, se for necessário. Desligar o interruptor do accionamento das escovas, aguardar brevemente e ligar novamente.

Acessórios

O aparelho pode ser equipado com vários acessórios conforme as respectivas tarefas de limpeza. Consulte o nosso catálogo ou visite-nos na Internet sob www.karcher.com.

Denominação	Ref^a	Descrição
Escova rotativa, branca (macia)	4.762-405.0	Para o polimento de soalhos.
Escova rotativa, vermelha (média, padrão)	4.762-392.0	Para a limpeza de soalhos pouco sujos ou soalhos sensíveis.
Escova rotativa, verde (rija)	4.762-407.0	Para a limpeza de soalhos muito sujos.
Escova rotativa, laranja (alta/baixa)	4.762-406.0	Para esfregar pavimentos sobre estruturas (mosaicos de segurança, etc.).
Cilindro de microfibras	4.037-093.0	Especialmente para ladrilhos em grés cerâmico, escova de limpeza em microfibra com elevado efeito de limpeza.
Eixo do cilindro de pad	4.762-413.0	Para admissão do feltro rotativo
Feltro rotativo, vermelho (médio)	6.367-107.0	Para a limpeza de soalhos pouco sujos.
Feltro rotativo, verde (duro)	6.367-106.0	Para a limpeza de soalhos com sujidade normal até forte sujidade.

Denominação	Ref ^a	Descrição
Feltro rotativo, amarelo (suave)	6.367-105.0	Para o polimento de soalhos.
Mangueira de enchimento	6.680-124.0	Para o enchimento do depósito da água limpa
Conjunto de lábios de aspiração	4.037-094.0	Como substituição
Filtro EPA	6.414-631.0	

Dados técnicos

Potência		
Tensão nominal	V	25,9
Capacidade da bateria	Ah (5h)	44
Tipo de bateria	--	Li-íões
Potência de consumo média Power/Eco	W	650/350
Tipo de protecção	--	IPX3
Classe de protecção	--	1
Potência do motor de aspiração	W	280
Potência do motor das escovas	W	185
Gama de temperatura de aplicação	°C	2...40
Temperatura máxima da água	°C	50
Aspirar		
Potência de aspiração, volume de ar Power/Eco	l/s	20/15
Potência de aspiração, subpressão Power/Eco	kPa	8/5
Escovas de limpeza		
Largura de trabalho	mm	450
Diâmetro da escova	mm	96
Velocidade de rotação das escovas Power/Eco	1/min	1050/750
Carregador		
Tensão	V/Hz	220...240/ 50-60
Consumo de potência	W	300

Medidas e pesos		
Desempenho teórico por superfície	m ² /h	1800
Volume do depósito de água limpa/água suja	l	22
Peso total admissível	kg	70
Peso de transporte	kg	48
Comprimento x Largura x Altura (transporte)	mm	970 x 530 x 1115 (780 x 530 x 815)
Valores obtidos segundo EN 60335-2-72		
Valor total de vibração	m/s ²	<2,5
Insegurança K	m/s ²	0,2
Nível de pressão acústica L _{pA}	dB(A)	66,5
Insegurança K _{pA}	dB(A)	2
Nível de potência acústica L _{WA} + Insegurança K _{WA}	dB(A)	87

Declaração UE de conformidade

Declaramos que a máquina a seguir designada corresponde às exigências de segurança e de saúde básicas estabelecidas nas Directivas UE por quanto concerne à sua concepção e ao tipo de construção assim como na versão lançada no mercado. Se houver qualquer modificação na máquina sem o nosso consentimento prévio, a presente declaração perderá a validade.

Produto: Varredora-aspiradora
Tipo: 1.783-xxx

Respectivas Directrizes da UE

2006/42/CE (+2009/127/CE)

2014/30/UE

2011/65/EU

2014/53/EU (TCU)

Normas harmonizadas aplicadas

EN 60335-1

EN 60335-2-72

EN 60335-2-29

EN 55012: 2007 + A1: 2009

EN 55014-1:2006 + A1: 2009 + A2:2011

EN 55014-2: 1997 + A1: 2001 + A2: 2008

EN 61000-3-2: 2014

EN 61000-3-3: 2013

EN 61000-6-2: 2005

EN 62233: 2008

EN IEC 63000: 2018

Normas nacionais aplicadas

TCU

EN 301 511 V12.5.1

EN 300 440 V2.1.1

EN 300 328 V2.2.2

EN 300 330 V2.1.1

Os signatários actuam em nome e em procuração do Conselho de Administração.



H. Jenner

Chairman of the Board of Management



S. Reiser

Director Regulatory Affairs & Certification

Responsável pela documentação:

S. Reiser

Alfred Kärcher SE & Co. KG

Alfred-Kärcher-Straße 28-40
71364 Winnenden (Germany)
Tel.: +49 7195 14-0
Fax: +49 7195 14-2212

Winnenden, 2021/02/01

Garantia

Em cada país são válidas as respectivas condições de garantia estabelecidas pelas nossas Empresas de Comercialização. Eventuais avarias no seu acessório durante o período de garantia serão reparadas, sem encargos para o cliente, desde que se trate de um defeito de material ou de fabrico. Em caso de garantia, dirija-se, munido do comprovativo de compra, ao seu revendedor ou ao Serviço Técnico mais próximo.

Peças sobressalentes

Utilizar apenas acessórios e peças sobressalentes originais. Só assim poderá garantir uma operação do aparelho segura e sem avarias.

Para mais informações sobre acessórios e peças sobressalentes, consulte www.kaercher.com.



Læs original brugsanvisning inden første brug, følg anvisningerne og opbevar vejledningen til senere efterlæsning eller til den næste ejer.

Indholdsfortegnelse

Sikkerhedsanvisninger	DA	1
Funktion	DA	2
Bestemmelsesmæssig anvendelse	DA	2
Miljøbeskyttelse	DA	2
Betjeningselementer	DA	3
Inden ibrugtagning	DA	4
Drift	DA	5
Transport	DA	7
Ud-af-drifftagning	DA	8
Opbevaring	DA	8
Pleje og vedligeholdelse	DA	8
Bortskaffelse	DA	9
Fejl	DA	10
Tilbehør	DA	11
Tekniske data	DA	12
EU-overensstemmelseserklæring	DA	13
Garanti	DA	13
Reserve dele	DA	13

Sikkerhedsanvisninger

Før du benytter denne maskine første gang, skal du læse og følge denne betjeningsvejledning og den medfølgende brochure, Sikkerhedsanvisninger for børsterengøringsmaskiner, 5.956-251.0

⚠ **ADVARSEL**

Maskinen må ikke bruges på arealer med en større hældning.

Maskinen må kun sættes i drift, hvis hættten og alle dæksler er lukket.

Faregrader

⚠ **FARE**

Henviser til en umiddelbar fare, der fører til alvorlige kvæstelser eller til døden

⚠ **ADVARSEL**

Henviser til en mulig farlig situation, der kan føre til alvorlige kvæstelser eller til døden.

⚠ **FORSIGTIG**

Henviser til en mulig farlig situation, der kan føre til lette personskader.

BEMÆRK

Henviser til en mulig farlig situation, der kan føre til materiel skade.

Henvisninger til batterier (akku) og opladeapparatet

Der er monteret lithium-ion batterier i apparatet. De skal følge særlige kriterier. Afmontering, montering og kontrol af defekte batterier må kun gennemføres af Kärcher-kundeservice eller en specialist.

Anvisninger mht. opbevaring og transport får du af din Kärcher-kundeservice.

⚠ **FARE**

– Ombygninger og ændringer på apparatet er ikke tilladt.

– **Batteriet må ikke åbnes, der er fare for en kortslutning, yderligere kan der udtræde irriterende dampe eller ætsende væsker.**

Batteriet må ikke udsættes for stærk sollys, varme og ild, eksplosionsfare.

– Brug opladeapparatet ikke i områder der er eksplosionstruet.

– Sørg for tilstrækkelig udluftning under opladningen.

– Brug opladeapparatet ikke i en tilsmudset eller våd tilstand.

– I nærheden af et batteri eller et batteriladerum må der aldrig håndteres med åben flamme, produceres gnist eller ryges. Eksplosionsfare.

⚠ **ADVARSEL**

– Kontroller apparatet og netkablet før hver brug med hensyn til skader. Brug ingen apparater der har skader og lad parter med skader kun sætte i stand fra kvalificeret personale.

Hold børn væk fra batterier og opladeren.

Oplad ikke defekte batterier. Defekte batterier må kun udskiftes af Kärcher-kundeservice.

– Et defekt batteri må ikke smides i normalt affald, informer Kärcher-kundeservice.

– Undgå kontakt med væsker som slipper ud af beskadigede akkuer. Skyld væsken af med vand ved tilfældig kontakt. Ved kontakt med øjnene kontakt yderligere en læge.

△ **FORSIGTIG**

- Driftsvejledningen skal overholdes. Tag hensyn til lovgivningen med hensyn til håndtering med batterier.
- Strømspændingen skal svare til spændingen på apparatets typeskilt.
- Brug opladeapparatet kun til opladning af godkendte akkuer.
- Batteriet må kun anvendes til dette apparat, det er både forbudt og farligt at anvende det til andre formål.

Sikkerhedsanordninger

Hvis der gives slip for sikkerhedsafbryderen, afbrydes børstedrevet.

Funktion

Maskinen anvendes til vådrensning af plane gulve.

Gennem indstilling af vandmængden kan maskinen nemt tilpasses til den enkelte rengøringsopgave.

En arbejdsbredde på 450 mm og en volumen for frisk- og smudsvandtank på 22 l hver muliggør en effektiv rengøring ved lang brugsvarehed.

Batteriet kan oplades på en 230-V-stikdåse ved hjælp af en oplader.

Bestemmelsesmæssig anvendelse

Brug maskinen kun i overensstemmelse med angivelserne i denne driftsvejledning.

- Denne maskine er egnet til erhvervs-mæssig brug, f.eks. på hoteller, skoler, sygehuse, fabrikker, butikker, kontorer og udlejningsvirksomheder.
- Maskinen må kun bruges til rengøring af plane gulvflader som ikke er følsom overfor fugtighed.
- Enheden er beregnet til indendørsbrug.
- Maskinen er ikke egnet til rengøring af frose gulve (f.eks. i kølehus).
- Maskinen må kun udstyres med originalt tilbehør og originale reservedele.

Miljøbeskyttelse



Emballagen kan genbruges. Smid ikke emballagen ud sammen med det almindelige husholdningsaffald, men aflever den til genbrug.



Udtjente apparater indeholder værdifulde materialer, der kan og bør afleveres til genbrug. Aflever derfor udtjente apparater på en genbrugsstation eller lignende.

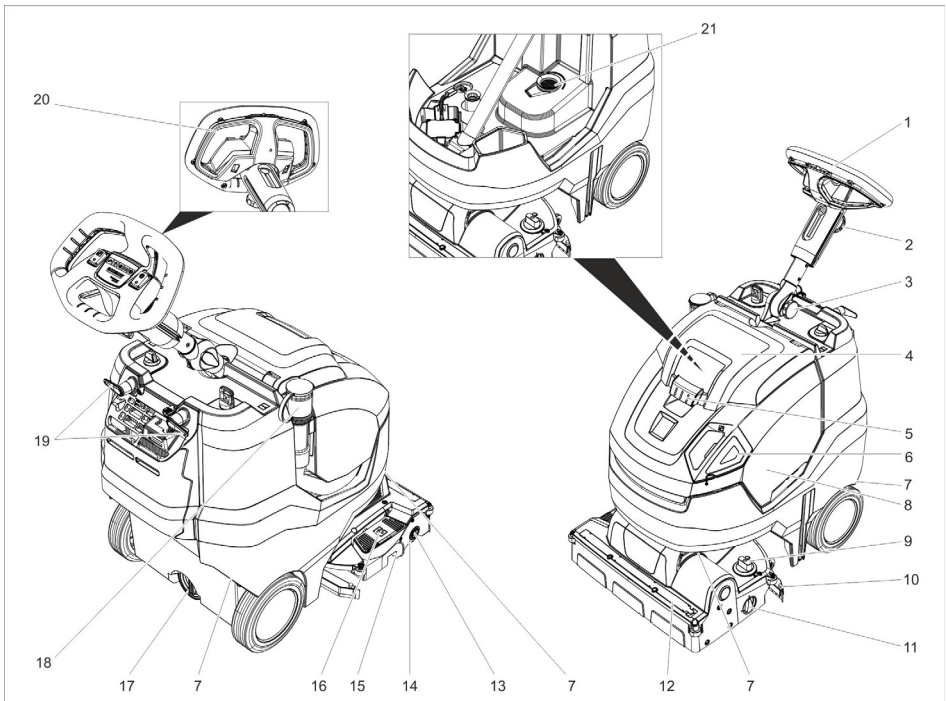
Elektriske og elektroniske maskiner indeholder ofte bestanddele, der ved forkert omgang eller forkert bortskaffelse kan udgøre en mulig fare for menneskers sundhed og for miljøet. For en korrekt drift af maskinen er disse bestanddele imidlertid nødvendige. Maskiner kendetegnet med dette symbol må ikke bortskaffes sammen med husholdningsaffaldet.

Henvisninger til indholdsstoffer (REACH)

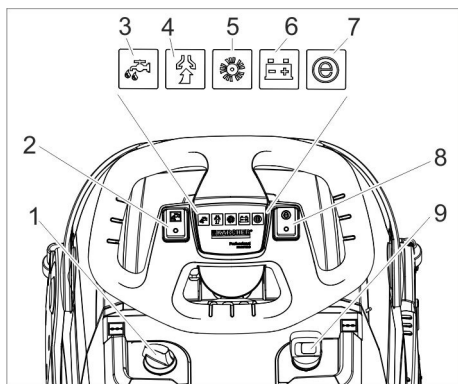
Aktuelle oplysninger til indholdsstoffer finder du på:

www.kaercher.de/REACH

Betjeningselementer



- | | | | |
|----|--|----|------------------------|
| 1 | Rat | 19 | Kabelholder, drejeligt |
| 2 | Stjernegreb, højdejusterbart rat | 20 | Sikkerhedsafbryder |
| 3 | Stjernegreb, transportstilling rat | 21 | Fngfilter |
| 4 | Dæksel til snavsevandsbeholder | | |
| 5 | Oplåsning, dæksel snavsevandsbeholder | | |
| 6 | Ferskvandstankens doseringslåg | | |
| 7 | Transportgreb til at løfte maskinen | | |
| 8 | Snavsevandsbeholder | | |
| 9 | Drejehåndtag "Børstemedpresningstryk"
(1=min., 6=maks.) | | |
| 10 | Sugebjælke | | |
| 11 | Drejeknap, transportkøretøj | | |
| 12 | Vandfordelerliste | | |
| 13 | Udløsningsknap, børstevalse | | |
| 14 | Børstevalse | | |
| 15 | Beholder til groft snavs | | |
| 16 | Pedal "Løfte sugebjælke" | | |
| 17 | Drænåbning friskvandsbeholder | | |
| 18 | Aftapningsslangen for det snavsede vand med doseringsanordning | | |



- 1 Dosering rengøringsopløsning
- 2 Kontakt "Rengøringsopløsning"
- 3 Kontrollampe "Påfør rensmiddel"
- 4 Kontrollampe "Sugning"
Grøn: Sugeturbine i drift
Orange, blinkende: Sugeturbine overbelastet
- 5 Kontrollampe "Børstedrev"
Grøn: Børsterne drejer
Orange, blinkende: Børste overbelastet
- 6 Display-batteristatus

I drift:



Grøn: Batteriet er ladet
Orange: Batteriet er næsten tomt
Rød: Apparatet afbrydes - batteriet skal oplades




Ved opladning af batteri:

Orange blinkende: Batteriet oplades.
Grøn: Opladning er afsluttet.
Rød: Fejl i opladning.

- 7 Kontrollampe "Eco Mode"
Blå: Eco Mode
Slukket: fuld ydelse
- 8 Kontakt "Eco Mode"
- 9 Afbryder

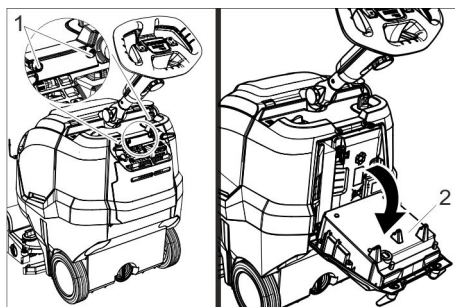
Symboler på maskinen

	Påfyldningsåbning ferskvand
	Pedal sugebjælke

	Drejeknap, transportkøretøj
	Føring til spænderem ved transport i køretøjer
	Børstevalsens modtryk

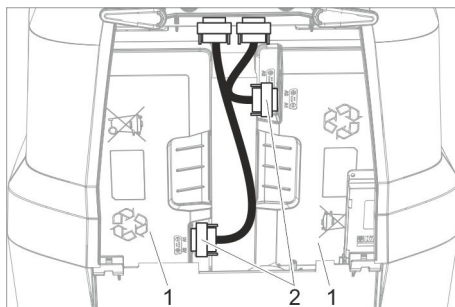
Inden ibrugtagning

Tilslutning af batteriet



- 1 Skruer
- 2 Oplader

- ➔ Skru 2 skruer ud.
- ➔ Sving ladeaggregat nedad.



- 1 Batteri
- 2 Stik

- ➔ Sæt begge stik i, og skru dem fast.

Opladning af batteriet

Bemærk:

Maskinen er beskyttet mod total afladning, dvs., hvis det mindste tilladte mål af kapacitet nås, afbrydes maskinen.

Ladetiden er ca. 4,5 timer.

Opladeren afbryder opladningen automatisk.

Ved behov kan apparatet bruges igen, inden batteriet er helt opladt.

→ Sæt netstikket i en stikdåse.

Drift

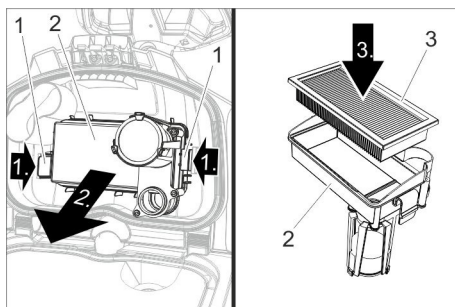
→ Løsn stjernegrebet for transportstilling.

→ Sæt styresøjlen lige.

→ Stram stjernegrebet.

Isæt EPA-filteret (option)

→ Åbn dækslet til snavsbeholderen.



1 Låseanordning

2 Filterhus

3 EPA-filter

→ Tryk begge låse indad og tag filterhuset af.

→ Læg EPA-filter i filterhuset.

→ Anbring filterhuset på smudstankens låg og lad låsen gå i hak.

→ Lås dækslet af snavsvandsbeholderen.

Påfyldning af driftsstoffer

⚠ ADVARSEL

Risiko for beskadigelse. Brug kun de anbefalede rengøringsmidler. Til brug af andre rensmidler er brugeren/ejeren ansvarligt for risikoen med hensyn til driftssikkerhed og ulykkesfarer. Brug kun rensmidler som er fri for opløsningsmidler, salt- og flussyre.

Tag højde for sikkerhedsanvisningerne på rensmidlerne.

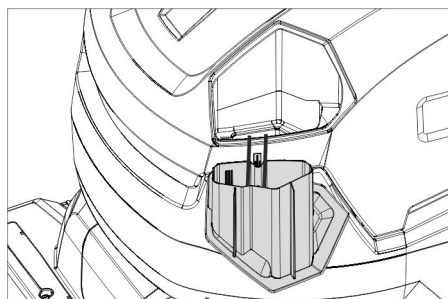
Bemærk:

Brug ikke stærkt skummende rengøringsmidler.

Overhold doseringsanvisningerne.

→ Tag ferskvandstankens doseringslåget af.

→ Påfyld ferskvand (maksimalt 50 °C). Anvend påfyldningsslangen (tilbehør) ved behov.



→ Tilsæt rengøringsmidlet, brug hertil doseringslåget. En fyldt låg svarer til en anvendelse på 1 %.

Anbefalede rengøringsmidler:

Anvendelse	Rensmiddel
Vedligeholdelsesrengøring (også ved alkalisensitive gulve)	RM 745 RM 746
Grundrengøring (strippe) af alkalibestandige hårde overflader	RM 752
Grundrengøring (strippe) af linoleum	RM 754
Grundrensere, surt	RM 751
Desinfektionsrengøringsmiddel	RM 732

Rengøringsmiddel kan købes i specialforretninger.

→ Luk doseringslåget til ferskvandstanken.

Indstillinger

- Løsn stjernegrebet for at kunne højdejustere rattet.
- Juster rattet til den ønskede højde.
- Stram stjernegrebet.
- Indstil rengøringsløsningens dosering iht. snavs og gulvbelægning.
- Sæt børstемodpresningstrykkets drejehåndtag til den ønskede værdi. Børstемodpresningstrykket må kun indstilles, når rengøringshovedet er indstillet.

Bemærk:

Trækker apparatet i drift for stærkt frem skal modpresningstrykket nedsættes.

- Kontakt "Eco Mode" bringes i den ønskede stilling. Normalfunktion: Apparatet arbejder med maks. børstемoddrejninger og højeste sugeffekt.

Eco-variant: Maskinen arbejder med nedsat børstемoddrejningstal og sugkapacitet. Herved nedsættes også energiforbruget. Den mulige brugsvareghed med en batteriopladning stiger.

Parkeringsstøtte

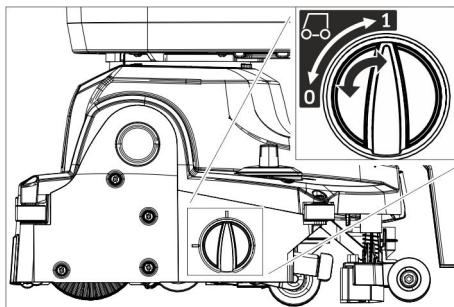
Sænk parkeringsstøtte

- Tryk styrehjul nedad så maskinen løftes foran. Parkeringsstøtte svinger nedad.
- Giv slip for styrehjul. Maskinen står på parkeringsstøtten. Børstevalsen er aflastet og beskyttet mod deformation.

Løft parkeringsstøtte

- Skub maskinen fremad. Parkeringsstøtte svinger opad.

Transportkøretøj



0 Transportkøretøj kørt ind

1 Transportkøretøj kørt ud

Udkørsel af transportkøretøjet

- Sænk parkeringsstøtte.
- Drej drejeknap i stilling 1 (transportkøretøj kørt ud).

Indkørsel af transportkøretøj

- Sænk parkeringsstøtte.
- Drej drejeknap i stilling 0 (transportkøretøj kørt ind).

Rensning

BEMÆRK

Risiko for at beskadige gulvbelægningen.

Brug maskinen ikke på stedet.

Risiko for beskadigelse. Løft sugbjælken inden apparatet trækkes et længere stykke tilbage.

- Indkørsel af transportkøretøj.
- Sæt hovedafbryderen på "I".
- Tænd omskifteren "Rengøringsopløsning".
- Tryk pedalen til sugbjælkeløftning ned for at sænke sugbjælken og for at starte opsuget bagved.
- Træk sikkerhedskontakten mod styrehjulet, børstедrev, påføring af rengøringsopløsning og opsuget tændes (hvis indstillet).
- Skub apparatet frem indtil parkeringsstøtten klapper ind og rengøringshovedet berører bunden.
- Skub maskinen over den flade, som skal renses.

Bemærk:

Hvis rattet drejes 180°, kører apparatet også baglæns.

Klar til drift

Hvis maskinen ikke anvendes i 15 minutter, når apparatkontakten er tilkoblet, slukker driftsberedskabet.

Etabler driftsberedskabet igen:

- Hovedafbryderen sættes på "0".
- Vent et øjeblik.
- Sæt hovedafbryderen på "I".

Standse og stille til siden

- Giv slip for sikkerhedsrelæet.
- Kør maskinen 1-2 m frem for at opsuge restvand.
- Træd på pedalen sugebjælkeliftning for at hæve sugebjælken frem.

BEMÆRK

Sugelæberne og børsterne kan deformeres permanent. Apparatet skal altid sættes til siden med udklappet parkeringsstøtte.

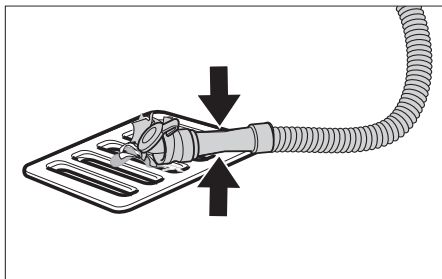
- Hovedafbryderen sættes på "0".
- Tryk styrehjul nedad så maskinen løftes foran.
- Parkeringsstøtte svinger nedad.

Tømning af snavsevandstanken

⚠ FORSIGTIG

Sundhedsfare på grund af forkert bortskaffet snavsevand. Følg de lokale bestemmelser vedrørende behandling af spildevand.

- Indkørsel af transportkøretøj.
- Løft parkeringsstøtte.
- Fjern afledningsslangen ud af holderen og sænk den nedover en velegnet opsamlingsbeholder.



- Tryk doseringsanordningen sammen eller knæk den.
- Åbn dækslet til doseringsanordningen.

- Tøm snavsevandet - reguler vandmængden ved at trykke eller knække.
- Skyl snavsevandstanken med klart vand.

Tømning af friskvandstanken

⚠ ADVARSEL

Følg de lokale bestemmelser vedrørende behandling af spildevand.

- Skru låget til friskvandstankens aftømningsåbning af og tøm for rengøringsopløsning.

Frostbeskyttelse

Ved frostrisiko:

- Tøm frisk- og snavsevandsbeholderen.
- Stil maskinen i et frostsikkert rum.

Slå styresøjlen om

For en pladsbesparende transport og opbevaring kan styresøjlen slås om.

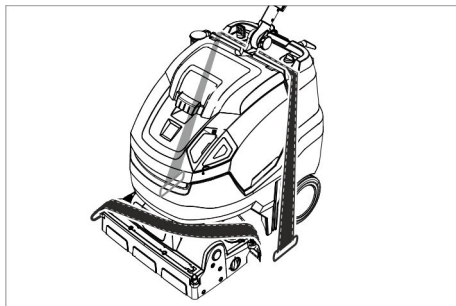
- Løsn stjernegrebet for transportstilling.
- Drej rattet helt fremad.
- Stram stjernegrebet.

Transport

⚠ FORSIGTIG

Fare for person- og materialeskader! Hold øje med maskinens vægt ved transporten.

- Tag børsten ud for at undgå skader på børsterne.
- Løft maskinen vha. transportgrebet.



- Ved transport i biler skal renseren fastspændes i.h.t. gældende love.

Ud-af-drifttagning

- Oplad batteriet fuldstændigt før arbejds pauser på flere uger.
- Hovedafbryderen sættes på "0".

BEMÆRK

Risiko for beskadigelse af batteriet gennem fuld afladning.

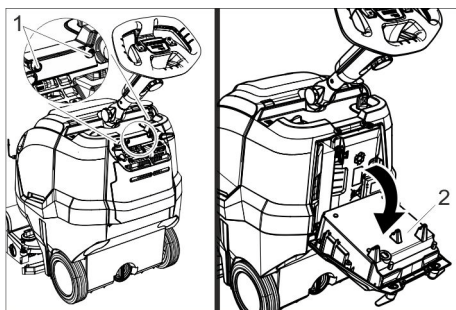
Sørg for, at maskinkontakten altid sættes på "0" ved driftspausen.

Desuden ved maskinen med Fleet

BEMÆRK

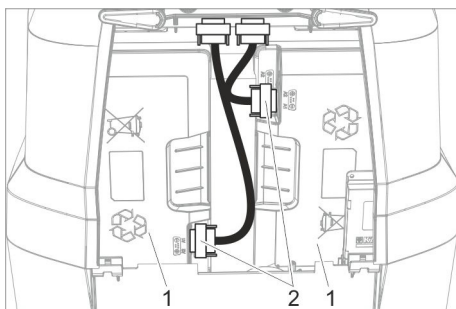
Risiko for beskadigelse af batteriet gennem fuld afladning.

- Frakobl batteriet ved arbejds pauser på mere end 4 måneder.



- 1 Skrue
- 2 Oplader

- Skru 2 skruer ud.
- Sving ladeaggregat nedad.



- 1 Batteri
- 2 Stik

- Løsn og træk begge stik ud.

Opbevaring

△ FORSIGTIG

Fare for person- og materialeskader! Hold øje med maskinens vægt ved opbevaring. Denne maskine må kun opbevares indendørs.

Pleje og vedligeholdelse

△ FARE

Risiko for tilskadekomst. Før alle arbejder på maskinen påbegyndes, skal maskinens kontakt stilles på "0" og opladerens netstik trækkes ud.

BEMÆRK

Risiko for beskadigelse af apparatet på grund af udløbende vand. Snavsvand og resterende ferskvand skal tømmes inden der arbejdes på apparatet.

- Stil fejmaskinen på et plant underlag.

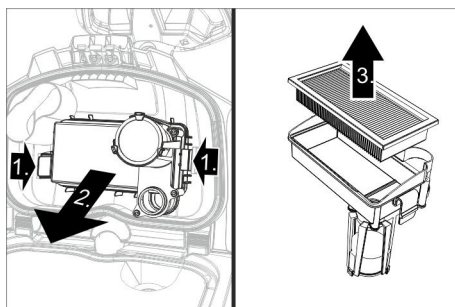
Vedligeholdelsesskema

Efter arbejdet

BEMÆRK

Risiko for beskadigelse. Spul ikke maskinen med vand, og brug ikke aggressive rengøringsmidler.

- Luk snavsevandet ud.
- Åbn dækslet til snavsbeholderen.

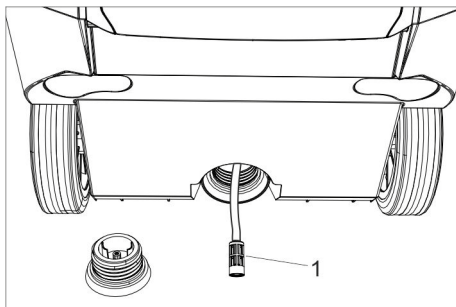


- Tag EPA-filter (option) ud og opbevar det til tørring udenfor maskinen.
- Skyl lågets indre side og svømmer med vand.
- Skyl snavsevandstanken med klart vand.
- Rens sugebælken.
- Tag grovsmudsbeholderen ud og tøm den.
- Rengør maskinen udvendigt med en fugtig klud vædet i mild vaskelud.

- Rengør sugelæber, kontroller dem for slid og udskift ved behov.
- Rengør børsten.
- Kontroller børsterne for slid, udskift dem ved behov (se "Vedligeholdelsesarbejder").
- Batteriet oplades efter behov.

En gang om ugen

- Træk vandfordelingslisten fra rensenhovedet og rens vandkanalen.
- Rens frugfilteret.



1 Filter for friskvand

- Skru låget til friskvandstankens aftømningsåbning af.
- Træk rentvandsfiltret ud og skyl det med klart vand.

En gang om måneden

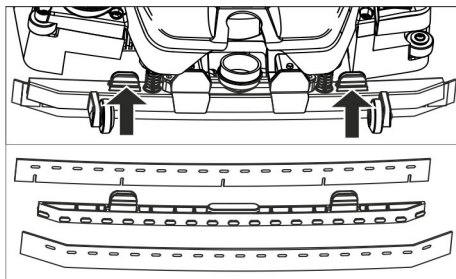
- Kontroller pakningerne mellem snavsevandsbeholderen og dækslet med hensyn til deres tilstand, udskift dem ved behov.

En gang om året

- Få kundeservice til at udføre den foreskrevne inspektion.

Vedligeholdelsesarbejder

Udskiftning af sugelæber



- Tryk fastgørelseselementerne sammen og træk sugelæberne nedad og ud af sugerbjælken.
- Træk sugelæberne af holderen.

Bemærk:

Sugelæberne kan ikke ombyttes pga. hulmønstreret. De kan ikke vendes og sættes i igen.

- Udskift sugelæberne.
- Sæt holderen med sugelæberne i sugerbjælken og sæt den fast.

Skift børstevalse

⚠ ADVARSEL

Kvæstelsesfare ved at klappe parkeringsstøtten ind under børsteskit. Inden børsteskit skal rattet drejes 45° mod venstre.

- Tryk på børstevalsens åbningsmekanisme og drej børstevalsen nedad og træk den fra medbringeren.
- Sæt en ny børstevalse på medbringeren og lad den gå i hak på den modsatte side.

Serviceaftale

For at sikre en pålidelig drift af maskinen kan der indgås serviceaftaler med det relevante Kärcher-salgskontor.

Bortskaffelse

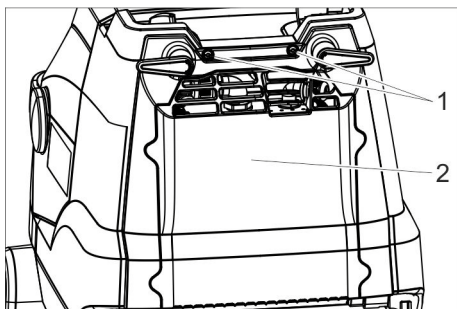
Afmontering af batterierne

⚠ FARE

Afmontering af batterierne må kun gennemføres af Kärcher-kundeservice eller en faguddannet.

En autoriseret kundeservice-montør afgør om batterierne er defekte

Læs kapitlet "Sikkerhedsanvisninger" mht. håndtering af batteri.



- 1 Skrue
 - 2 Dæksel
- ➔ Skru 2 skruer ud.
 - ➔ Drej låget nedad.
 - ➔ Løsn batteristicket og træk det af.
 - ➔ Fjern batterierne til venstre.
 - ➔ Fjern batterierne til højre.
 - ➔ Brugte batterier skal bortskaffes ifølge de gældende bestemmelser.

Fejl

⚠ FARE

Risiko for tilskadekomst. Før alle arbejder på maskinen påbegyndes, skal maskinens kontakt stilles på "0" og opladerens netstik trækkes ud.

BEMÆRK

Risiko for beskadigelse af apparatet på grund af udløbende vand. Snavsvand og resterende ferskvand skal tømmes inden der arbejdes på apparatet.

Kontakt kundeservice ved fejl, som ikke kan afhjælpes ved hjælp af denne tabel.

Fejl med visning

Display	Fejl	Afhjælpning
Børstedrevets kontrollampe blinker orange	Styring overophedet	Sluk maskinkontakten, vent nogle minutter, tilkobl maskinkontakt igen.
	Børsten er blokeret.	Kontroller, om fremmedlegemer blokerer børstevalserne, fjern i givet fald fremmedlegemerne
Sugerens kontrollampe blinker orange	Styring overophedet	Sluk maskinkontakten, vent nogle minutter, tilkobl maskinkontakt igen.
Displayet til batteriets status blinker rødt	Fejl ved opladning.	Træk opladerens netstik. Vent 10 sekunder. Sæt netsticket i. Hvis fejlen vises igen: Kontakt kundeservice.
Kontrollampe "Eco Mode" blinker blå	Batteriets kapacitet er næsten udløbet, maskinen arbejder med reduceret ydelse.	Oplad batteriet.

Fejl uden visning

Fejl	Afhjælpning
Maskinen kan ikke startes	Tænd apparatkontakten, vent 3 sekunder, kontroller batteriets ladetilstand.
Utilstrækkelig vandmængde	Kontroller ferskvandsstanden, fyld beholderen op ved behov Tænd omskifteren "Rengøringsopløsning". Rengør friskvandsfilteret Træk vandfordelingslisten fra renehovedet og rens vandkanalen.
Utilstrækkelig sugeeffekt	Sænk sugebjælken ned. Tøm snavsevandstanken. Rengør tætningerne mellem snavsevandsbeholderen og dækslet og kontroller deres tæthed, udskift dem ved behov. Rengør sugelæberne på sugebjælken, udskift dem ved behov Kontroller sugeslangen og sugebjælken for tilstopning, fjern evt. tilstopning Kontroller om sugeslangerne er tæt, udskift ved behov. EPA-filter (option) er tilsmudset, udskift.
Utilstrækkeligt rengøringsresultat	Indkørsel af transportkøretøj. Kontroller/indstil børstemodpresningstrykket. Kontroller, om børstetypen og rengøringsmidlet er egnet. Kontroller børsterne for slid, udskift dem ved behov.
Børsterne drejer ikke	Træk sikkerhedskontakten mod rattet. Kontroller, om fremmedlegemer blokerer børstevalserne, fjern i givet fald fremmedlegemerne Afbryd kontakt børstedrift, vendt et øjeblik, tænd igen.

Tilbehør

Svarende til den enkelte rengøringsopgave kan maskinen udstyres med forskelligt tilbehør. Spørg efter vores katalog eller besøg os på Internettet på www.kaercher.com.

Navn	Partnr.	Beskrivelse
Børstevalse, hvid (blød)	4.762-405.0	Til polering af gulve.
Børstevalse, rød (medium, standard)	4.762-392.0	Til rengøring af let tilsmudsede eller følsomme gulve.
Børstevalse, grøn (hårdt)	4.762-407.0	Til rengøring af stærk tilsmudsede gulve.
Børstevalse, orange (høj/lav)	4.762-406.0	Til skuring af strukturgulve (sikkerhedsfliser osv.).
Mikrofibrevalse	4.037-093.0	Specielt til stentøjsfliser, rengøringsbørste af mikrofiber med særlig høj rengørings-effekt.
Pad-valseaksel	4.762-413.0	Til holdning af valsepads.
Valsepad, rød (medium)	6.367-107.0	Til rengøring af let tilsmudsede gulve.

Navn	Partnr.	Beskrivelse
Valsepad, grøn (hårdt)	6.367-106.0	Til rengøring af normalt til stærkt tilsmudsede gulve.
Valsepad, gul (blød)	6.367-105.0	Til polering af gulve.
Påfyldningsslange	6.680-124.0	Til påfyldning af ferskvandsbeholderen
Sugelæbesæt	4.037-094.0	Som erstatning
EPA-filter	6.414-631.0	

Tekniske data

Effekt		
Mærkespænding	V	25,9
Batterikapacitet	Ah (5h)	44
Batteritype	--	Li-ion
Mellemste optagen effekt Power/Eco	W	650/350
Kapslingsklasse	--	IPX3
Beskyttelsesklasse	--	1
Sugemotorydelse	W	280
Børstemotorydelse	W	185
Anvendelsestemperaturområde	°C	2...40
Vandtemperatur maks.	°C	50
Sugning		
Sugekapacitet, luftmængde Power/Eco	l/s	20/15
Sugekapacitet, undertryk Power/Eco	kPa	8/5
Rengøringsbørster		
Arbejdsbredde	mm	450
Børstediameter	mm	96
Børsteomdrejningstal Power/Eco	1/min	1050/750
Oplader		
Spænding	V/Hz	220...240/50-60
Kapacitet	W	300
Mål og vægt		
Teoretisk fladeydelse	m ² /h	1800
Volumen frisk-/snavevandsbeholder	l	22
Tilladt totalvægt	kg	70

Transportvægt	kg	48
Længde x bredde x højde (transport)	mm	970 x 530 x 1115 (780 x 530 x 815)
Oplyste værdier ifølge EN 60335-2-72		
Samlet svingningsværdi	m/s ²	<2,5
Usikkerhed K	m/s ²	0,2
Lydtryksniveau L _{pA}	dB(A)	66,5
Usikkerhed K _{pA}	dB(A)	2
Lydeffektniveau L _{WA} + usikkerhed K _{WA}	dB(A)	87

EU-overensstemmelseserklæring

Hermed erklærer vi, at den nedenfor nævnte maskine i design og konstruktion og i den af os i handlen bragte udgave overholder de gældende grundlæggende sikkerheds- og sundhedskrav i EU-direktiverne. Ved ændringer af maskinen, der foretages uden forudgående aftale med os, mister denne erklæring sin gyldighed.

Produkt: Skuresugningsmaskine
Type: 1.783-xxx

Gældende EU-direktiver

2006/42/EF (+2009/127/EF)

2014/30/EU

2011/65/EU

2014/53/EU (TCU)

Anvendte harmoniserede standarder

EN 60335-1

EN 60335-2-72

EN 60335-2-29

EN 55012: 2007 + A1: 2009

EN 55014-1:2006 + A1: 2009 + A2:2011

EN 55014-2: 1997 + A1: 2001 + A2: 2008

EN 61000-3-2: 2014

EN 61000-3-3: 2013

EN 61000-6-2: 2005

EN 62233: 2008

EN IEC 63000: 2018

Anvendte tyske standarder

TCU

EN 301 511 V12.5.1

EN 300 440 V2.1.1

EN 300 328 V2.2.2

EN 300 330 V2.1.1

Underskriverne handler på bestyrelsens vegne og med dennes fuldmagt.



H. Jenner

Chairman of the Board of Management



S. Reiser

Director Regulatory Affairs & Certification

Dokumentationsbefuldmægtiget:

S. Reiser

Alfred Kärcher SE & Co. KG
Alfred-Kärcher-Straße 28-40
71364 Winnenden (Germany)

Tel.: +49 7195 14-0

Fax: +49 7195 14-2212

Winnenden, 2021/02/01

Garanti

I de enkelte lande gælder de af vore forhandlere fastlagte garantibetingelser. Eventuelle fejl på dit tilbehør afhjælpes gratis inden for garantien, såfremt fejlen kan tilskrives en materiale- eller produktionsfejl. Hvis De ønsker at gøre garantien gældende, bedes De henvende Dem til Deres forhandler eller nærmeste kundeservice medbringende kvittering for købet.

Reserve dele

Anvend kun originaltilbehør og -reservedele. De er en garanti for en sikker og fejlfri drift af maskinen. Informationer om tilbehør og reservedele findes www.kaercher.com



Før første gangs bruk av apparatet, les denne originale bruksanvisningen, følg den og oppbevar den for senere bruk eller for overlevering til neste eier.

Innholdsfortegnelse

Sikkerhetsanvisninger	NO	1
Funksjon	NO	2
Forskriftsmessig bruk	NO	2
Miljøvern	NO	2
Betjeningsелеmenter	NO	3
Før den tas i bruk	NO	4
Drift	NO	5
Transport	NO	7
Stans av driften	NO	8
Lagring	NO	8
Pleie og vedlikehold	NO	8
Avfallshåndtering	NO	9
Feil	NO	10
Tilbehør	NO	11
Tekniske data	NO	12
EU-samsvarserklæring	NO	13
Garanti	NO	13
Reservedeler	NO	13

Sikkerhetsanvisninger

Før maskinen tas i bruk for første gang, må du lese nøye gjennom denne bruksanvisningen og følge vedlagte brosjyre med sikkerhetsanvisninger for gulvskuremaskiner, 5.956-251.0

⚠ **ADVARSEL**

Ikke bruk maskinen i stigninger.

Maskinen må først tas i bruk etter at beholderen og alle deksler er satt på plass.

Risikotrinn

⚠ **FARE**

Anvisning om en umiddelbar truende fare som kan føre til store personskader eller til død.

⚠ **ADVARSEL**

Anvisning om en mulig farlig situasjon som kan føre til store personskader eller til død.

⚠ **FORSIKTIG**

Anvisning om en mulig farlig situasjon som kan føre til mindre personskader.

OBS

Anvisning om en mulig farlig situasjon som kan føre til materielle skader.

Anvisninger for batteri (oppladbart) og ladeapparat

Maskinen har innebygde litium-ione batterier. Disse er underlagt spesielle betingelser. Demontering, montering, og kontroll av defekte batterier skal kun foretas av Kärcher kundeservice eller en fagmann.

Anvisninger om lagring og transport får du fra Kärcher kundeservice.

⚠ **FARE**

- *Ombygging og endringer av maskinen er ikke tillatt.*
- **Ikke åpne batteriet, det er fare for kortslutning, i tillegg kan irriterende damper eller etsende væsker strømme ut.**
- **Ikke utsett batterier for direkte sollys, varme eller åpen ild, det består eksplosjonsfare.**

- *Ladeapparatet skal ikke brukes i eksplosjonsfarlige omgivelser.*
- *Sørt for tilstrekkelig ventilasjon under ladingen.*
- *Bruk ikke ladeapparat i skitten eller våt tilstand.*
- *Man må ikke håndtere åpen flamme, lage gnister eller røyke i nærheten av et batteri eller i et batteriladerom. Eksplosjonsfare.*

⚠ **ADVARSEL**

- *Før all bruk skal maskinen og strømkabel kontrolleres for skader. Skadede maskiner skal ikke brukes, skadede deler skal bare repareres av fagfolk. Hold barn borte fra batterier og batterilader.*
- *Ikke lad skadede batterier. Skadede batterier skal skiftes av Kärcher kundeservice.*
- *Defekte batterier skal ikke kasetes i husholdningsavfallet, kontakt Kärcher kundeservice.*
- *Unngå kontakt med væske som kommer ut av defekte batterier. Ved ufrivillig kontakt må du straks skylle bort væsken ved hjelp av vann. Ved kontakt med øynene skal du kontakte lege.*

△ FORSIKTIG

- Denne bruksanvisningen skal alltid følges. Følg lovpålagte retningslinjer om håndtering av batterier.
- Nettspenningen må stemme overens med angitt spenning på typeskiltet på maskinen.
- Ladeapparatet skal bare brukes til lading av godkjente batteripakker.
- Det oppladbare batteriet skal kun brukes sammen med denne maskinen, annen bruk er forbudt og farlig.

Sikkerhetsinnretninger

Når sikkerhetsbryteren slippes vil børstene slås av.

Funksjon

Slipesugemaskinen er beregnet for våtrensing av jevne gulv.

Den kan ved innstilling av vannmengden enkelt tilpasses en hver rengjøringsoppgave.

En arbeidsbredde på 450 mm og frisk- og bruktvannstank på 22 liter, muliggjør en effektiv rengjøring med lange arbeidsøkter. Batteriet kan lades ved hjelp av en innebygget batterilader i en 230 V stikkontakt.

Forskriftsmessig bruk

Bruk av denne maskinen må utelukkende være iht. det som er angitt i denne bruksanvisning.

- Denne maskinen egner seg til industrielt bruk, f.eks. i hoteller, skoler, sykehus, fabrikker, butikker, kontorer og utleiefirmaer.
- Maskinen må kun brukes til rengjøring av ikke fuktighetsømfintlige, plane gulv.
- Dette apparatet er ment for bruk innendørs.
- Maskinen er ikke egnet til rengjøring av frose gulv (f.eks. i kjølerom).
- Til maskinen må det kun brukes originalt tilbehør og originale reservedeler.

Miljøvern



Materialet i emballasjen kan resirkuleres. Ikke kast emballasjen i husholdningsavfallet, men lever den inn til resirkulering.



Gamle maskiner inneholder verdifulle materialer som kan resirkuleres. Disse bør leveres inn til gjenvinning.

Gamle maskiner skal derfor avhendes i egne innsamlingssystemer.

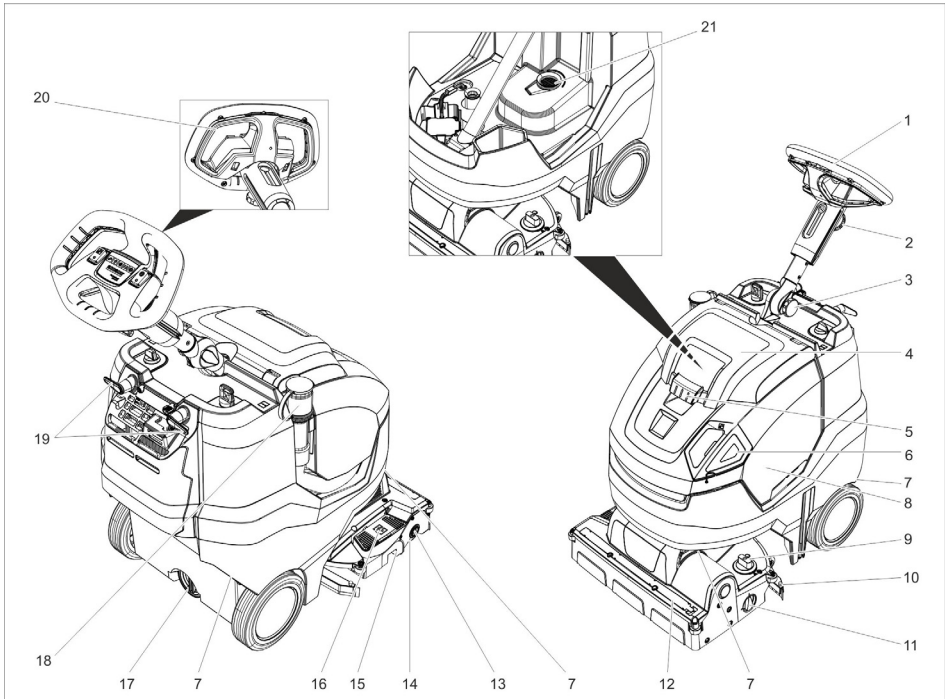
Elektriske og elektroniske apparater inneholder ofte deler som kan utgjøre en potensiell fare for helse og miljø ved feil bruk eller feil avfallsbehandling. Disse delene er imidlertid nødvendige for korrekt drift av apparatet. Apparatet merket med dette symbolet skal ikke kastes i husholdningsavfallet.

Anvisninger om innhold (REACH)

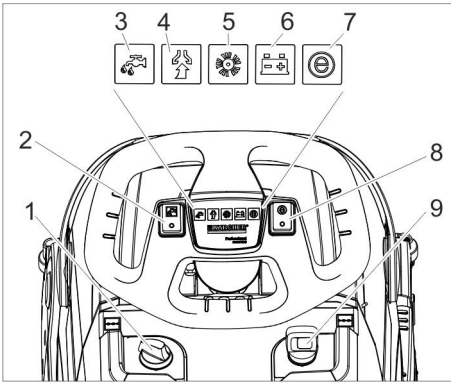
Aktuell informasjon om stoffene i innholdet finner du under:

www.kaercher.de/REACH

Betjeningselementer








- 1 Ratt
- 2 Stjernehåndtak, høyderregulering ratt
- 3 Stjernehåndtak, transportstilling ratt
- 4 Deksel spillvannstank
- 5 Opplåsing, deksel spillvannstank
- 6 Doseringslokk rentvannstank
- 7 Transporthåndtak for å løfte apparatet
- 8 Spillvannstank
- 9 Dreiehåndtak børstetrykk
(1=min, 4=max)
- 10 Sugebom
- 11 Dreiebryter transportkjørestell
- 12 Vannfordelingslist
- 13 Låseknapp, børstevalse
- 14 Børstevalse
- 15 Grovsmussbeholder
- 16 Pedal sugebomheving
- 17 Tappeåpning ferskvannstank
- 18 Tappeslange bruktvann med dose-
ringsinnretning
- 19 Kabelkroker, dreibare
- 20 Sikkerhetsbryter
- 21 Losil



- 1 Dosering rengjøringsvæske
- 2 Bryter rengjøringsmiddelløsning
- 3 Kontrollampe Påføre rengjøringsløsning
- 4 Kontrollampe suging
Grønn: Sugeturbin i drift
Oransje, blinkende: Sugeturbin overbelastet
- 5 Kontrollampe børstedrift
Grønn: Børsten roterer
Oransje, blinkende: Børste overbelastet
- 6 Batteritilstands-indikator
Ved bruk:
Grønn: Lade batteri
Oransje: Batteri nesten tomt
Rød: Maskinen slår seg av - lad batteri
Ved lading av batteriet:
Oransje blinkende: Batteriet blir ladet opp.
Grønn: Oppladingen er avsluttet.
Rød: Feil under oppladingen.
- 7 Kontrollampe Eco modus
Blå: Eco modus
AV: maks. ytelse
- 8 Bryter Eco modus
- 9 Apparatbryter

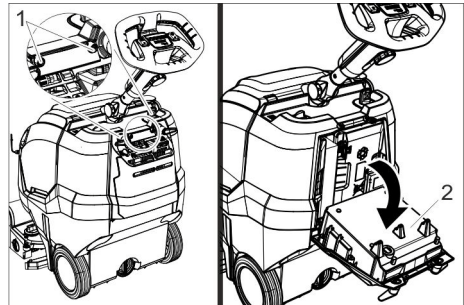
Symboler på maskinen

	Påfyllingsåpning rentvann
	Pedal sugebom

	Dreiebryter transportkjørestell
	Føring for stropp ved transport i kjøretøy
	Børstevalsens børstetrykk

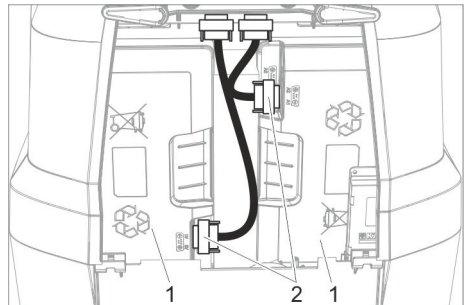
Før den tas i bruk

Feste batteriet



- 1 Skruve
- 2 Batterilader

- ➔ Skru ut 2 skruer.
- ➔ Sving laderen nedover.



- 1 Batteri
- 2 Støpsel

- ➔ Sett på begge støpsler og skru dem fast.

Lade batteriet

Merknad:

Maskinen har en utladingsbeskyttelse, dvs. at hvis det minimumsgrensen for kapasitet nås, blir maskinen slått av.

Ladetiden er på omtrent 4,5 timer.

Laderen avslutter ladeprosessen automatisk.

Ved behov kan maskinen også brukes igjen før batteriet er helt oppladet.

→ Sett støpselet i stikkkontakten.

Drift

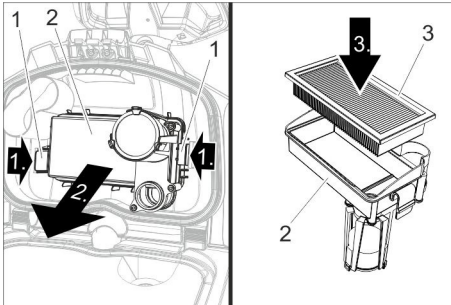
→ Løsne stjernehåndtak for transportstilling.

→ Rett opp rattstammen.

→ Skru til stjernehåndtaket.

Sette inn EPA-filter (valgfritt)

→ Åpne lokket på spillvannstanken.



1 Låsing

2 Filterhus

3 EPA-filter

→ Trykk begge låsene innover og ta av filterhuset.

→ Legg EPA-filteret inn i filterhuset.

→ Sett på filterhuset på lokket til bruktvannstanken og smekk igjen låsen.

→ Lukk lokket på spillvannstanken.

Påfylling av driftsmidler

⚠ ADVARSEL

Fare for skade. Det må kun brukes anbefalt rengjøringsmiddel. For andre rengjøringsmidler tar brukeren den økte risikoen for driftssikkerhet, fare for ulykke og redusert

levetid på maskinen. Bruk kun rengjøringsmidler som er frie for løsemidler, saltsyre og flusssyre.

Følg sikkerhetsanvisninger på rengjøringsmiddelet.

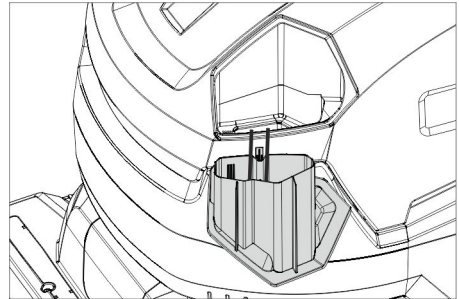
Merknad:

Det må ikke brukes sterkt skummende rengjøringsmidler.

Følg doseringsanvisningene.

→ Ta av doseringslokket på rentvannstanken.

→ Fyll på rent vann (maksimalt 50° C).
Benytt påfyllingsslangen (tilbehør) ved behov.



→ Bruk doseringslokket til å ha oppi rengjøringsmiddel. Et fullt lokk tilsvarer en 1 % bruk.

Anbefalte rengjøringsmidler:

Anvendelse	Rengjøringsmiddel
Vedlikeholdsrengjøring (også ved alkalisk ømfintlige gulv)	RM 745 RM 746
Hovedrengjøring (stripping) av alkalisk bestandige gulvbelegg	RM 752
Hovedrengjøring (stripping) av linoleum	RM 754
Grunnrengjøringsmiddel, surt	RM 751
Desinfiseringsmiddel	RM 732

Rengjøringsmiddel kjøpes hos en faghandel.

→ Lukk doseringslokket på ferskvannstanken.

Innstillinger

- ➔ Løsne stjernehåndtaket for høyderegulering av rattet.
- ➔ Still inn rattet til ønsket høyde.
- ➔ Skru til stjernehåndtaket.
- ➔ Still inn dosering av rengjøringsløsningen i forhold til gulvbeleggets type og tilsmussing.
- ➔ Dreiehåndtak for børstetrykk stilles til ønsket verdi.
Børstetrykket skal kun reguleres med løftet rengjøringshode.

Merknad:

Dersom maskinen trekker for sterkt forover ved bruk, reduser trykket.

- ➔ Sett bryteren for Eco modus i ønsket stilling.
Normaldrift: Maskinen arbeider med maksimalt børsteturttall og høyeste sugeseffekt.
Eco: Maskinen arbeider med redusert børsteturttall og sugeseffekt. Da reduseres også strømforbruket. Den mulige brukstiden med en batteriladning øker.

Parkeringsstøtte

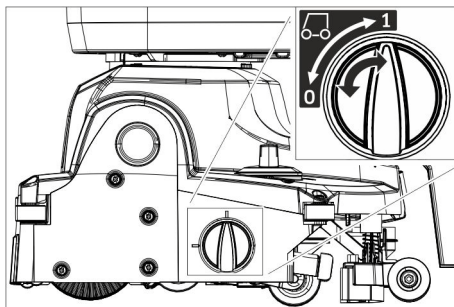
Senke parkeringsstøtte

- ➔ Trykk rattet nedover slik at apparatets forparti løftes.
Parkeringsstøtten svinger nedover.
- ➔ Slipp opp rattet.
Apparatet står på parkeringsstøtten.
Børstevalsen er avlastet og beskyttes mot deformasjoner.

Løfte parkeringsstøtte

- ➔ Skyv apparatet fremover.
Parkeringsstøtten svinger oppover.

Transportkjørestell



- 0 Transportkjørestell kjørt inn
- 1 Transportkjørestell kjørt ut

Kjøre ut transportkjørestell

- ➔ Senk ned parkeringsstøtten.
- ➔ Sett skruknappen i posisjon 1 (transportkjørestellet er kjørt ut).

Kjøre inn transportkjørestell

- ➔ Senk ned parkeringsstøtten.
- ➔ Sett skruknappen i posisjon 0 (transportkjørestellet er kjørt inn).

Rengjøring

OBS

Fare for skade på gulvbelegget. La ikke maskinen gå på samme sted.

Fare for skade. Løft sugebommen før maskinen skal trekkes bakover over en lang strekning.

- ➔ Kjør inn transportkjørestellet.
- ➔ Sett maskinbryteren i stilling "I".
- ➔ Koble til bryter Rengjøringsløsning.
- ➔ Trykk ned sugebomhevingens pedal for senking av sugebommen og oppstart av sugingen bak.
- ➔ Trekk i sikkerhetsbryteren for rattet; børstedrift, påføring av rengjøringsløsning og suging starter (dersom innstilt).
- ➔ Skyv maskinen forover til parkeringsstøtten klappes inn og rengjøringshodet berører bakken.
- ➔ Beveg maskinen over flaten som skal rengjøres.

Merk:

Dersom rattet dreies 180°, kjører maskinen også bakover.

Driftsklar

Hvis apparatet ikke brukes i en periode på 15 minutter mens apparatbryteren er slått på, vil den ikke være driftsklar lenger.

Gjøre det driftsklart igjen:

- Sett maskinbryteren i stilling "0".
- Vent litt.
- Sett maskinbryteren i stilling "1".

Stansing og parkering

- Slipp sikkerhetsbryteren.
- Kjør maskinen enda 1 – 2 meter forover, for å suge opp vannrester.
- Trykk ned forenden av pedalen for sugebomheving for å løfte sugebommen.

OBS

Sugeleppene og børsten kan bli permanent deformert. Parker alltid maskinen med utvippet parkeringsstøtte.

- Sett maskinbryteren i stilling "0".
- Trykk rattet nedover slik at apparatets forparti løftes.
Parkeringsstøtten svinger nedover.

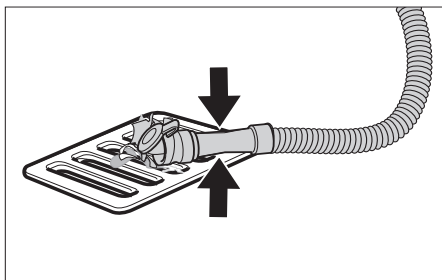
Tømming av spillvannsbeholderen

⚠ FORSIKTIG

Helsefare grunnet feil avhendet brukt vann.

Ta hensyn til de lokale utslippsforskrifter.

- Kjør inn transportkjørestellet.
- Løft parkeringsstøtten.
- Ta avlpslangen ut av holderen og legg den ned i et egnet sluk.



- Trykk sammen eller knekk doseringsinnretningen.
- Åpne lokket på doseringsinnretningen.
- Tapp ut det brukte vannet - reguler vannmengden ved å trykke eller knekke. Skyll til slutt bruktvannstanken med rent vann.
- Skyll bruktvannstanken med rent vann.

Tømming av ferskvannstanken

⚠ ADVARSEL

Ta hensyn til de lokale utslippsforskrifter.

- Skru av lokket på tappeåpningen på ferskvannstanken og la rengjøringsløsningen renne ut.

Frostbeskyttelse

Ved fare for frost:

- Tøm rentvanns- og bruktvannstanken.
- Oppbevar maskinen på et frostfritt sted.

Legg om rattstammen

For å redusere plassbehovet ved transport og lagring kan rattstammen legges om.

- Løsne stjernehandtak for transportstilling.
- Sving rattet helt frem.
- Skru til stjernehandtaket.

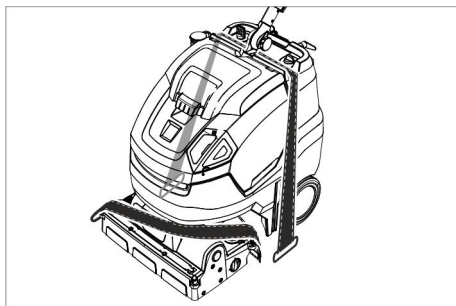
Transport

⚠ FORSIKTIG

Fare for personskade og materiell skade!

Pass på vekten av apparatet ved transport.

- Demonter børste for å forhindre at børsten skades.
- Løft apparatet ved transporthåndtakene.



- Ved transport i kjøretøyer skal apparatet sikres mot å skli eller velte etter de til enhver tid gjeldende regler.

Stans av driften

- Lad opp batteriet fullstendig før driftspauser som varer i flere uker.
- Sett maskinbryteren i stilling "0".

OBS

Fare for skade på batteriet ved total utlading.

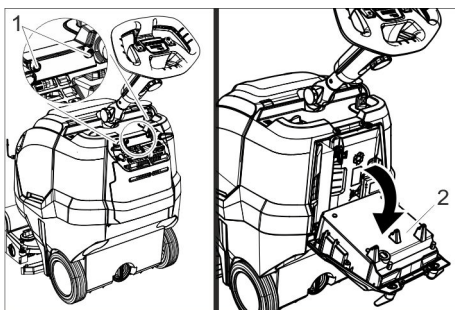
Maskinbryteren skal alltid stilles på «0» når det tas pause i driften.

Ekstra ved apparater med Fleet

OBS

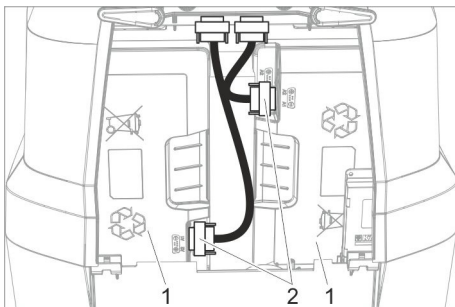
Fare for skade på batteriet ved total utlading.

- Ved driftspauser på over 4 måneder må batteriklemmene tas av.



- 1 Skru
- 2 Batterilader

- Skru ut 2 skruer.
- Sving laderen nedover.



- 1 Batteri
- 2 Støpsel

- Løsne og ta ut begge støpselene.

Lagring

△ FORSIKTIG

Fare for personskade og materiell skade!
Pass på vekten av apparatet ved lagring.
Dette apparatet skal kun lagres innendørs.

Pleie og vedlikehold

△ FARE

Fare for personskader. Før det foretas arbeider på maskinen må maskinbryteren settes i "0"-stilling, ta ut kabelen fra ladeapparatet.

OBS

Fare for skader på maskinen ved vann som renner ut. Tapp av brukt vann og resten av rent vann før det utføres arbeider på maskinen.

- Sett høytrykksvaskeren på et jevnt underlag.

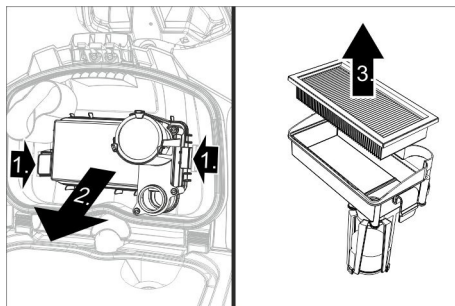
Vedlikeholdsplan

Når jobben er gjort

OBS

Fare for skade. Maskinen må ikke rengjøres med vannstråle og det må ikke brukes aggressive rengjøringsmidler.

- Tapp brukt vann.
- Åpne lokket på spillvannstanken.

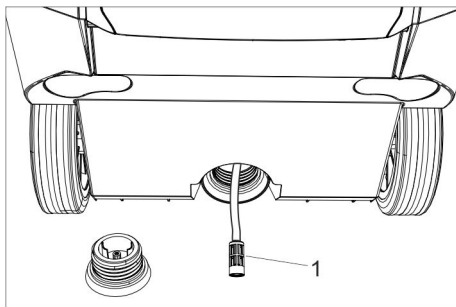


- Ta ut EPA-filteret (valgfritt) og oppbevar det utenfor apparatet for tørking.
- Spyl lokkets innside og flottøren med vann.
- Skyll spillvannstanken med rent vann.
- Rengjør sugebommen.
- Ta ut grovmussbeholderen og tøm den.
- Rengjør maskinen utvendig med en fuktig klut og mild rengjøringsblanding.

- Rengjør og kontroller sugelepper for ev. slitasje og skift ved behov.
- Rengjør børste.
- Kontroller børster for ev. slitasje og skift ved behov (se "Vedlikeholdsarbeider").
- Lad opp batterier ved behov.

Ukentlig

- Trekk av vannfordelingslisten på rengjøringshodet og rengjør vannkanalen.
- Rengjør losil.



1 Ferskvannsfiler

- Skru av lokket på tappeåpningen på ferskvannstanken.
- Ta ut filteret for ferskvann og spyl med rent vann.

Månedlig

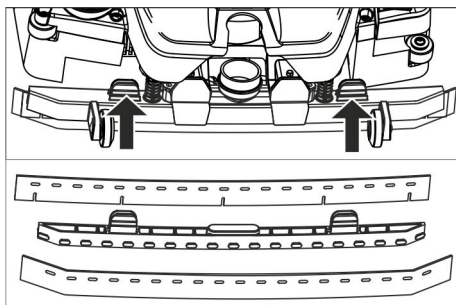
- Kontroller pakninger mellom bruktvannstank og lokk og skift ved behov.

Arlig

- La en servicemontør fra Kärcher utføre den foreskrevne inspeksjonen.

Vedlikeholdsarbeider

Skifting av sugelepper



- Trykk sammen festeelementene og trekk sugeleppene ned og av sugebommen.
- Trekk sugeleppene av holderen.

Merknad:

Sugeleppene er sikret mot forbyttning ved hjelp av hullmønsteret. De kan ikke snus og brukes om igjen.

- Skift ut sugeleppene.
- Sett inn holderen med sugeleppene i sugebommen og lås på plass.

Skifte børstevalse

△ ADVARSEL

Klemfare ved innfolding av parkeringsstøtten ved børsteskitte. Vri rattet 45° til venstre før skifte av børste.

- Låseknapp børstevalse trykkes og børstevalsen svinges ned og tas av medføringen.
- Sett ny børstevalse på medføringen og la den gå i lås på motsatt side.

Vedlikeholdskontrakt

For å sikre en pålitelig drift av maskinen, kan du tegne en vedlikeholdskontrakt med din Kärcherforhandler.

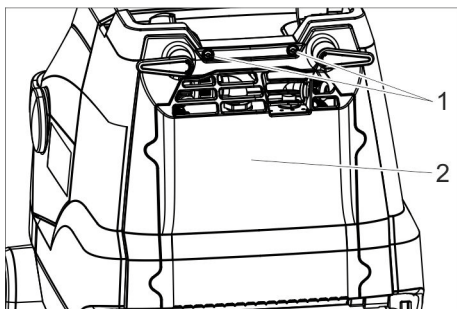
Avfallshåndtering

Demontere batterier

△ FARE

Demontering av batteriene skal kun gjøres av Kärcher kundeservice eller en fagmann. Å fastslå om batteriene er skadet må foretas av en autorisert montør fra kundeservice.

Følg alltid kapittelet "Sikkerhetsanvisninger" ved håndtering av batterier.



- 1 Skru
 - 2 Deksel
- ➔ Skru ut 2 skruer.
 - ➔ Sving dekselet ned.
 - ➔ Løsne batteripluggen og trekk den av.
 - ➔ Ta ut batteriet til venstre.
 - ➔ Ta ut batteriet til høyre.
 - ➔ Brukte batterier skal avhendes i henhold til gjeldende bestemmelser.

Feil

⚠ **FARE**

Fare for personskader. Før det foretas arbeider på maskinen må maskinbryteren settes i "0"-stilling, ta ut kabelen fra ladeapparatet.

OBS

Fare for skader på maskinen ved vann som renner ut. Tapp av brukt vann og resten av rent vann før det utføres arbeider på maskinen.

Dersom det oppstår feil som ikke kan utbedres ved hjelp av denne tabellen, vennligst ring serviceavdeling.

Feil med indikasjon

Indikator	Feil	Retting
Kontroll-lampen for børstedrift blinker oransje.	Styring overoppvarmet	Slå av maskinbryteren, vent noen minutter og slå den på igjen.
	Børsten er blokkert.	Kontroller om børstevalsen blokkeres av fremmedlegemer, fjern fremmedlegemer hvis nødvendig
Kontroll-lampen for suging blinker oransje.	Styring overoppvarmet	Slå av maskinbryteren, vent noen minutter og slå den på igjen.
Batteritilstandsindikator blinker rødt	Feil under oppladningen.	Ta ut støpselet på laderen. Vent 10 sekunder. Sett i støpselet igjen. Dersom feilen vises på nytt: Ta kontakt med en servicetekniker.
Kontrolllampen for Eco modus blinker blått	Batteriets kapasitet er nesten brukt opp, apparatet går med redusert ytelse.	Lad batteriet.

Feil uten indikasjon

Feil	Retting
Maskinen lar seg ikke starte	Slå på maskinbryterem vent 3 sekunder og kontroller lade-nivået på batteriet.
Utilstrekkelig vannmengde	Kontroller friskvannsnivået, fyll opp tank hvis nødvendig.
	Koble til bryter Rengjøringsløsning.
	Rengjør friskvannsfiler.
	Trekk av vannfordelingslisten på rengjøringshodet og rengjør vannkanalen.
Utilstrekkelig sugeseffekt	Senk sugebommen.
	Tøm bruktvannstanken.
	Kontroller og rengjør pakninger mellom spillevanntank og deksel, og skift ut hvis nødvendig.
	Rengjør, dved behov snu eller skift sugelepper på sugebom.
	Kontroller sugeslange og sugebom for tilstopping, fjern tilstopping om nødvendig.
	Kontroller sugeslange for tetthet ev. skift ved behov.
Utilstrekkelig rengjørings-effekt	EPA-fileret (valgfritt) er tilsmusset, skift ut.
	Kjør inn transportkjørestellet.
	Kontroller/reguler børstetrykk.
	Kontroller at børstetype og rengjøringsmiddel er egnet.
Børste roterer ikke	Kontroller børster for ev. slitasje og skift ved behov.
	Trekk ut sikkerhetsbryter på rattet.
	Kontroller om børstevalsen blokkeres av fremmedlegemer, fjern fremmedlegemer hvis nødvendig Slå av bryter for børstedrift, vent litt, slå på bryteren igjen.

Tilbehør

Maskinen kan utstyres med forskjellig tilbehør, avhengig av den enkelte rengjøringsoppgave. Spør etter vår katalog eller besøk oss på Internett på www.kaercher.com.

Betegnelse	Best.nr.	Beskrivelse
Børstevalse, hvit (myk)	4.762-405.0	Til polering av gulv
Børstevalse, rød (middels, standard)	4.762-392.0	Til rengjøring av lite skitne eller ømfintlige gulv
Børstevalse, grønn (hard)	4.762-407.0	Til rengjøring av meget skitne gulv
Børstevalse, oransje (høy/lav)	4.762-406.0	Til skrubbing av strukturgulv (sikkerhetsfliser osv.)
Mikrofibervalse	4.037-093.0	Spesielt for keramiske fliser, rengjøringsbørste av mikrofiber med spesiell høy rengjørings-effekt.
Padvalseaksel	4.762-413.0	For festing av valsepads
Valsepad, rød (middels)	6.367-107.0	til rengjøring av lite skitne gulv.

Betegnelsen	Best.nr.	Beskrivelse
Valsepad, grønn (hard)	6.367-106.0	Til rengjøring av normalt til meget skitne gulv
Valsepad, gul (myk)	6.367-105.0	Til polering av gulv
Påfyllingsslangen	6.680-124.0	For fylling av rentvannstanken
Sugeleppest	4.037-094.0	Som erstatning
EPA-filter	6.414-631.0	

Tekniske data

Effekt		
Nettspenning	V	25,9
Batterikapasitet	Ah(5h)	44
Batteritype	--	Li-ione
Middels effektforbruk Power/Eco	W	650/350
Beskyttelsestype	--	IPX3
Beskyttelsesklasse	--	1
Sugemotoreffekt	W	280
Børstemotoreffekt	W	185
Brukstemperaturområde	°C	2....40
Vanntemperatur maks	°C	50
Støvsuging		
Sugeytelse, luftmengde Power/Eco	l/sek.	20/15
Sugeytelse, undertrykk Power/Eco	kPa	8/5
Rengjøringsbørster		
Arbeidsbredde	mm	450
Børstediameter	mm	96
Børsteturtall Power/Eco	o/min.	1050/750
Batterilader		
Spenning	V/Hz	220...240/ 50-60
Effektuttak	W	300
Mål og vekt		
Teoretisk flateeffekt	m ² /t	1800
Volum rent-/brukt-vannstank	l	22
Tillatt totalvekt	kg	70
Transportvekt	kg	48

Lengde x bredde x høyde (transport)	mm	970 x 530 x 1115 (780 x 530 x 815)
Registrerte verdier etter EN 60335-2-72		
Svingningsverdi	m/s ²	<2,5
Usikkerhet K	m/s ²	0,2
Støytrykksnivå L _{pA}	dB(A)	66,5
Usikkerhet K _{pA}	dB(A)	2
Støyeffektnivå L _{WA} + usikkerhet K _{WA}	dB(A)	87

EU-samsvarserklæring

Vi erklærer hermed at maskinen angitt nedenfor oppfyller de grunnleggende sikkerhets- og helsekravene i de relevante EU-direktivene, med hensyn til både design, konstruksjon og type markedsført av oss. Ved endringer på maskinen som er utført uten vårt samtykke, mister denne erklæringen sin gyldighet.

Produkt: Slipesugemaskin
Type: 1.783-xxx

Relevante EU-direktiver

2006/42/EF (+2009/127/EF)

2014/30/EU

2011/65/EU

2014/53/EU (TCU)

Anvendte overensstemmende normer

EN 60335-1

EN 60335-2-72

EN 60335-2-29

EN 55012: 2007 + A1: 2009

EN 55014-1:2006 + A1: 2009 + A2:2011

EN 55014-2: 1997 + A1: 2001 + A2: 2008

EN 61000-3-2: 2014

EN 61000-3-3: 2013

EN 61000-6-2: 2005

EN 62233: 2008

EN IEC 63000: 2018

Anvendte nasjonale normer

TCU

EN 301 511 V12.5.1

EN 300 440 V2.1.1

EN 300 328 V2.2.2

EN 300 330 V2.1.1

Undertegnede handler på vegne av og med fullmakt fra styret.



H. Jenner
Chairman of the Board of Management



S. Reiser
Director Regulatory Affairs & Certification

Ansvarlig for dokumentasjon:

S. Reiser

Alfred Kärcher SE & Co. KG
Alfred-Kärcher-Straße 28-40
71364 Winnenden (Germany)

Tel.: +49 7195 14-0

Fax: +49 7195 14-2212

Winnenden, 2021/02/01

Garanti

Vår ansvarlige salgsorganisasjon for det enkelte land har utgitt garantibetingelsene som gjelder i det aktuelle landet. Eventuelle feil på tilbehøret blir reparert gratis i garantitiden dersom disse kan føres tilbake til material- eller produksjonsfeil. Ved behov for garantireparasjoner, vennligst henvend deg med kjøpskvitteringen til din forhandler eller nærmeste autoriserte kundeservice.

Reservedeler

Bruk bare originalt tilbehør og originale reservedeler; de garanterer for en sikker og problemfri drift av maskinen. Informasjon om tilbehør og reservedeler finner du på www.kaercher.com.



Läs bruksanvisning i original innan aggregatet används första gången, följ anvisningarna och spara drifts-anvisningen för framtida behov, eller för nästa ägare.

Innehållsförteckning

Säkerhetsanvisningar	SV	1
Funktion	SV	2
Ändamålsenlig användning	SV	2
Miljöskydd	SV	2
Reglage	SV	3
Före ibruktagande	SV	4
Drift	SV	5
Transport	SV	7
Ta ur drift	SV	8
Förvaring	SV	8
Skötsel och underhåll	SV	8
Avfallshantering	SV	10
Störningar	SV	10
Tillbehör	SV	11
Tekniska data	SV	12
EU-försäkran om överensstäm- melse	SV	13
Garanti	SV	13
Reservdelar	SV	13

Säkerhetsanvisningar

Läs denna bruksanvisning och bifogad broschyr, Säkerhetsanvisningar för borstren-göringsapparater 5.956-251.0, noggrant innan apparaten tas i bruk första gången.

⚠ **VARNING**

Använd inte maskinen på lutande ytor.

Aggregatet får endast tas i bruk när be-hållaren och alla skydd är stängda.

Risiknivåer

⚠ **FARA**

Varnar om en omedelbart överhängande fara som kan leda till svåra personskador eller dödsfall.

⚠ **VARNING**

Varnar om en möjligen farlig situation som kan leda till svåra personskador eller döden.

⚠ **FÖRSIKTIGHET**

Varnar om en möjligen farlig situation som kan leda till lättare personskador.

OBSERVERA

Varnar om en möjligen farlig situation som kan leda till materiella skador.

Anvisningar beträffande (uppladdningsbart) batteri och laddare

Litium-jon batterier är inbyggda i maskinen. Dessa är föremål för bestämda kriterier. Ur- och inmontering samt kontroll av defekta batterier får endast göras av Kärcher kund-tjänst eller av en fackman. Information om lagring och transport kan du få av Kärcher kundtjänst.

⚠ **FARA**

– Det är inte tillåtet att göra ombyggnatio-ner eller förändringar på maskinen.

– **Öppna inte batteriet, risk för kortslut-ning, dessutom kan irriterande ångor el-ler frätande vätska läcka ut.**

Utsätt inte batteriet för solstrålning, värme eller eld, risk för explosion.

– Använd inte laddaren på platser där det finns risk för explosion.

– Sörj för tillräcklig ventilation under ladd-ningen.

– Använd inte laddaren när den är smut-sig eller fuktig.

– Öppen eld, gnistbildning eller rökning får inte under några omständigheter fö-rekomma i närheten av ett batteri eller i ett utrymme där ett batteri laddas upp. Risk för explosion.

⚠ **VARNING**

– Före varje användning ska maskinen och nätkabeln kontrolleras så att dessa är felfria. Använd inte skadade appara-ter och låt endast fackpersonal reparera skadade delar.

Förvara batterier och laddare utom räckhåll för barn.

Ladda inte skadade batterier. Låt Kärcher kundtjänst byta ut skadade batterier.

– Kasta inte ett defekt batteri i hushållsso-porna, informera Kärcher kundtjänst.

– Undvik kontakt med vätska som kom-mer ur defekta batterier. Spola bort vätskan med vatten vid oavsiktlig kon-takt. Kontakta läkare om vätska hamnar i ögonen.

△ FÖRSIKTIGHET

- Denna bruksanvisning ska ovillkorligen beaktas och följas. Observera lagstiftarens rekommendationer angående hantering av batterier.
- Nätspanningen måste överensstämma med den spänning som anges på maskinens typskylt.
- Laddaren får endast användas för laddning av godkända, uppladdningsbara batterier.
- Det uppladdningsbara batteriet får endast användas tillsammans med denna maskin. Det är förbjudet att använda det för andra ändamål.

Säkerhetsanordningar

Om säkerhetsbrytaren släpps stängs borstdrivningen av.

Funktion

Den här skurmaskinen är avsedd att användas för våtrengöring på jämna golv.

Maskinen kan genom inställning av vattenmängd kan maskinen lätt anpassas till olika rengöringsuppgifter.

En arbetsbredd på 450 mm och en volym på 22 l i färsk- och smutsvattentanken ger möjlighet till en effektiv rengöring vid långvarig användning.

Batteriet kan laddas upp med hjälp av en inbyggd laddare som ansluts till ett 230V-eluttag.

Ändamålsenlig användning

Använd maskinen enbart för de ändamål som beskrivs i denna bruksanvisning.

- Denna maskin är lämpad för yrkesmässig användning, t.ex. på hotell, i skolor, på sjukhus och fabriker, i butiker, på kontor och av uthyringsfirmor.
- Aggregatet får endast användas till rengöring av blanka golv som ej är fukt-känsliga.
- Denna maskin är endast avsedd för rengöring inomhus.
- Maskinen lämpar sig inte för rengöring av frusna golv (ex. i kylrum).
- Maskinen får endast utrustas med tillbehör och reservdelar i originalutförande.

Miljöskydd



Emballagematerialen kan återvinnas.

Kasta inte emballaget i hushållssoporna utan för dem till återvinning.



Skrotade aggregat innehåller återvinningsbara material som bör gå till

återvinning. Överlämna skrotade aggregat till ett lämpligt återvinningssystem.

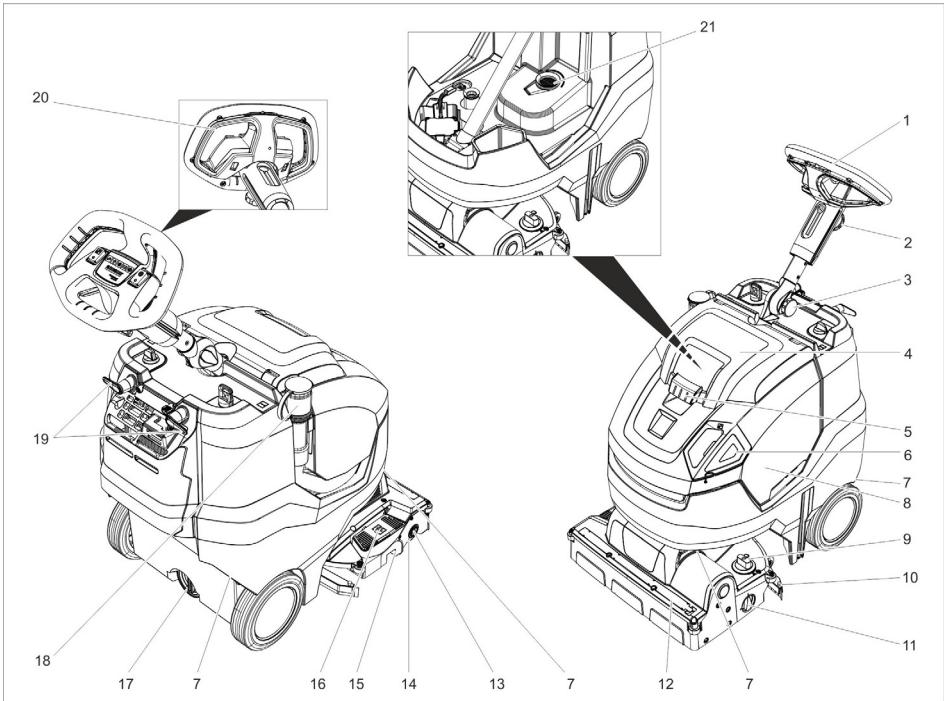
Elektriska och elektroniska maskiner innehåller ofta komponenter som vid felaktig användning eller felaktig avfallshantering kan utgöra en potentiell risk för människors hälsa och för miljön. Dessa komponenter är dock nödvändiga för att maskinen ska kunna arbeta korrekt. Maskiner som märkts med denna symbol får inte kastas i hushållssoporna.

Upplysningar om innehållsämnena (REACH)

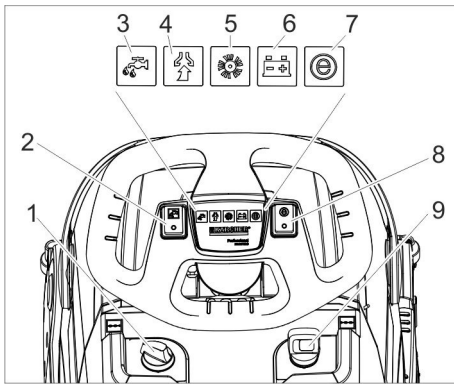
Aktuell information om innehållsämnena finns på:

www.kaercher.de/REACH

Reglage








- 1 Ratt
- 2 Stjärnratt, höjdställning ratt
- 3 Stjärnratt, transportläge ratt
- 4 Skydd smutsvattentank
- 5 Upplåsning, lock smutsvattentank
- 6 Doseringslock färskvattentank
- 7 Transporthandtag för att höja maskinen
- 8 Smutsvattentank
- 9 Virdhandtag borstanläggningstryck
(1=min, 4=max)
- 10 Sugskena
- 11 Vridknapp transportvagn
- 12 Vattenfördelningslist
- 13 Upplåsningknapp, borstvals
- 14 Borstvals
- 15 Grovsmutsbehållare
- 16 Pedal sugskenehöjning
- 17 Tömningsöppning färskvattentank
- 18 Avloppsslang för smutsvatten med doseranordning
- 19 Sladdlindningsshake, vridbar
- 20 Skydds brytare
- 21 Luddsil



- 1 Dosering rengöringslösning
- 2 Brytare rengöringslösning
- 3 Kontrollampa Applicera rengöringsmedel
- 4 Kontrollampa uppsugning
Grön: Sugturbin i drift
Orange, blinkande: sugturbin överbelastad
- 5 Kontrollampa borstdrivning
Grön: Borsten roterar
Orange, blinkande: Borste överbelastad
- 6 Indikering batteritillstånd
I drift:
Grön: Batteri laddat
Orange: Batteri nästan tomt
Röd: maskinen stängs av - ladda batteriet
Laddning av batteri:
Blinkar orange: Batteri laddas.
Grön: Laddning är avslutad.
Röd: Störning under laddning.
- 7 Kontrollampa Eco Mode
Blå: Eco Mode
Från: full kapacitet
- 8 Brytare Eco Mode
- 9 Huvudreglage

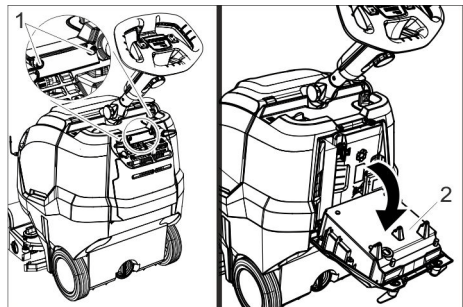
Symboler på aggregatet

	Påfyllningsöppning färskvatten
	Pedal sugbalk

	Vridknapp transportvagn
	Användande av spännrem vid transport i fordon
	Borstvalsens tryck

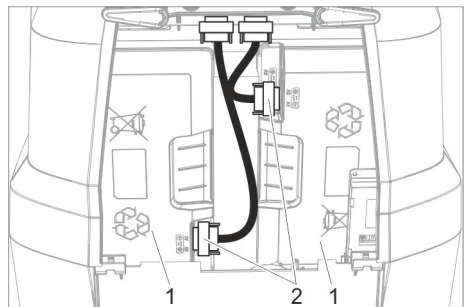
Före ibruktagande

Ansluta batteriet



- 1 Skruv
- 2 Laddare

- ➔ Skruva bort 2 skruvar.
- ➔ Fäll ned laddare.



- 1 Batteri
- 2 Kontakt

- ➔ Sätt in båda kontakter och skruva fast dem.

Ladda batteriet

Hänvisning:

Maskinen har ett djupurladdningsskydd, d.v.s. den stängs av om den ännu tillåtna, lägsta kapaciteten nås.

Laddningstiden är ungefär 4,5 timmar.

Laddaren avslutar laddningen automatiskt.

Vid behov kan maskinen även användas igen innan batteriet har laddats upp fullständigt.

→ Anslut nätkontakt till vägguttag.

Drift

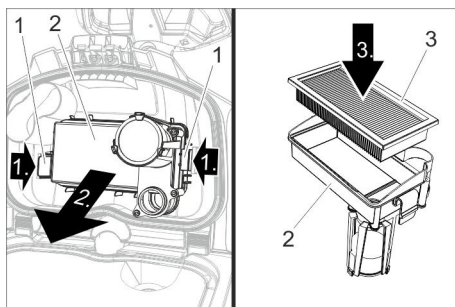
→ Lossa stjärnratten för transportläge.

→ Rikta in styrpelaren så att den står rakt.

→ Drag fast stjärnratt.

Sätt i EPA-filter (val)

→ Öppna locket på smutsvattentanken.



1 Spärr

2 Filterkåpa

3 EPA-filter

→ Tryck båda reglage inåt och ta bort filterhus.

→ Lägg EPA-filtret i filterhuset.

→ Sätt fast filterhuset på smutsvattentankens lock och haka i reglaget.

→ Stäng locket på smutsvattentanken.

Fylla på bränsle

⚠ VARNING

Skaderisk. Använd enbart de rekommenderade rengöringsmedlen. För andra rengöringsmedel bär den driftsansvarige ansvaret för den ökade risken med avseende på driftsäkerhet, olycksfallsrisk och förkor-

rad livslängd för maskinen. Använd bara rengöringsmedel som inte innehåller lösningsmedel, salt- och fluorvätesyra. Beakta säkerhetsanvisningarna på rengöringsmedlen.

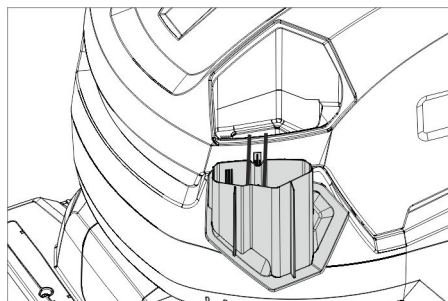
Hänvisning:

Använd inga kraftigt skummande rengöringsmedel.

Följ doseringsanvisningarna.

→ Ta bort färskvattentankens doseringslock.

→ Fyll på färskvatten (maximalt 50 °C). Använd påfyllningsslangen (tillbehör) vid behov.



→ Tillsätt rengöringsmedel, använd doseringslocket. En lockmängd motsvarar en 1 %-ig användning.

Rekommenderade rengöringsmedel:

Användning	Rengöringsmedel
Underhållsrengöring (även vid alkaliekänsliga golv)	RM 745 RM 746
Grundrengöring (strippning) av alkalibeständig, hård beläggning	RM 752
Grundrengöring (strippning) av linoleum	RM 754
Grundrengöring, sur	RM 751
Desinficeringsmedel	RM 732

Rengöringsmedel kan inhandlas i fackhandeln.

→ Stäng doseringslocket på färskvattentanken.

Inställningar

- Lossa stjärnhandtaget för höjdställning av ratten.
- Ställ in ratten till önskad höjd.
- Drag fast stjärnratt.
- Ställ in doseringen av rengöringsmedelslösningen motsvarande nedsmutsningen och typ av golvbeläggning.
- Ställ in vridhandtaget Borstanläggningstryck på önskat värde.
Ställ bara in borstanläggningstrycket när rengöringshuvudet är upplyft.

Hänvisning:

Om maskinen drar kraftigt framåt under körning, minska anläggningstrycket.

- Ställ in brytaren Eco Mode till önskad position.
Normaldrift: Maskinen arbetar med maximalt borstvarvtal och högsta sug-effekt.
Eco: Maskinen arbetar med reducerat borstvarvtal och sug-effekt. Därmed reduceras också energiförbrukningen.
Den möjliga användningstiden med en batteriladdning förlängs.

Parkeringsstöd

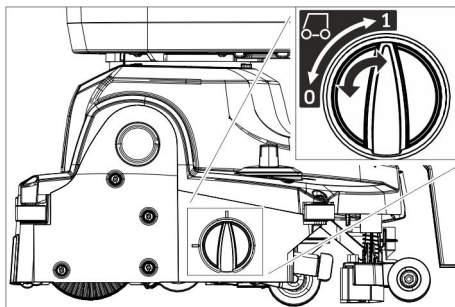
Sänk ner parkeringsstödet

- Tryck ratten nedåt så att maskinen lyfter framtill.
Parkeringsstödet fälls ned.
- Släpp ratten.
Maskinen står på parkeringsstödet.
Borstvalsen är avlastad och skyddas från deformation.

Fäll upp parkeringsstödet

- Flytta maskinen framåt.
Parkeringsstödet fälls upp.

Transportvagn



0 Transportvagn är inkörd

1 Transportvagn är utkörd

Köra ut transportvagn

- Sänk ner parkeringsstöd.
- Vrid vridknappen till position 1 (transportvagn utkörd).

Kör in transportvagn

- Sänk ner parkeringsstöd.
- Vrid vridknappen till position 0 (transportvagn inkörd).

Rengöring

OBSERVERA

Risk för skador på golvbeläggning. Kör inte maskinen "på stället".

Skaderisk. Luft upp sugbalken innan maskinen dras bakåt över en längre sträcka.

- Kör in transportvagn.
- Ställ huvudreglaget på "I".
- Tryck in knappen rengöringslösning.
- Tryck pedalen sugbalkshöjning bak nedåt för att sänka sugbalken och starta uppsugningen.
- Dra säkerhetskontakten till ratten, borstdrift, påstrykning och uppsugning av rengöringslösning kopplas på (om det är inställt).
- Skjut maskinen framåt tills parkeringsstödet fälls in och rengöringshuvudet rör vid marken.
- Skjut maskinen över den yta som skall rengöras.

Observera:

Om ratten vrids 180° åker maskinen också bakåt.

Driftsklar

Om maskinen inte används på 15 minuter medan strömbrytaren är aktiv upphör driftberedskapen.

Aterställ driftberedskapen:

- Ställ huvudreglaget på "0".
- Vänta kort.
- Ställ huvudreglaget på "I".

Stoppa och parkera

- Släpp säkerhetskontakten.
- Kör maskinen 1-2 m framåt för att suga upp restvatten.
- Tryck pedalen för att sänka ner sugbakken framåt och nedåt för att lyfta upp sugbakken.

OBSERVERA

Sugläpparna och borsten kan deformeras varaktigt. Ställ alltid upp maskinen med utfällt parkeringsstöd.

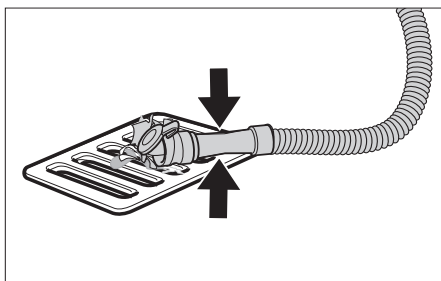
- Ställ huvudreglaget på "0".
 - Tryck ratten nedåt så att maskinen lyfter framtill.
- Parkeringsstödet fälls ned.

Tömma smutsvattentanken

△ FÖRSIKTIGHET

Hälsorisk genom smutsvatten som hantearats på olämpligt sätt. Beakta lokala föreskrifter beträffande smutsvattenhantering.

- Kör in transportvagn.
- Lyft parkeringsstöd.
- Tag tömningsslang ur hållare och rikta den över lämpligt uppsamlingskärl.



- Tryck eller vik ihop doseringsanordningen.
- Öppna locket på doseringsanordningen.
- Töm ut smutsvatten - reglera vattenmängden genom tryck eller brytning.

- Spola ur smutsvattenbehållaren med rent vatten.

Tömma färskvattentanken

△ VARNING

Beakta lokala föreskrifter för smutsvattenhantering.

- Skruva av locket på färskvattentankens öppning för smutsvatten och låt rengöringslösningen rinna ut.

Frostskydd

Vid risk för frost:

- Töm färsk- och smutsvattentank.
- Placera maskinen i ett frostskyddat utrymme.

Fälla ner styrpelaren

För att minsta platsbehovet vid transport och lagring kan styrpelaren fällas ner.

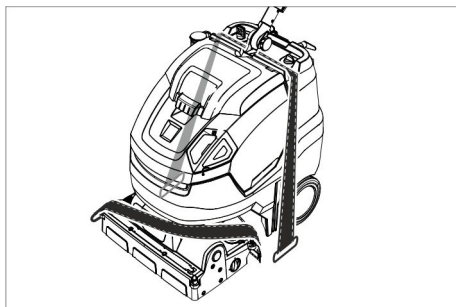
- Lossa stjärnratten för transportläge.
- Fäll ner styrpelaren helt framåt.
- Drag fast stjärnratt.

Transport

△ FÖRSIKTIGHET

Risk för personskada och materiell skada! Tänk på maskinens vikt vid transporten.

- Ta ur rengöringshuvudet för att undvika skador på borsten.
- Lyft maskinen med transporthandtagen.



- Vid transport i fordon ska maskinen säkras enligt respektive gällande bestämmelser så den inte kan tippa eller glida.

Ta ur drift

- Ladda batteriet fullständigt före driftpauser i flera veckor.
- Ställ huvudreglaget på "0".

OBSERVERA

Skaderisk för batteriet genom djupurladdning.

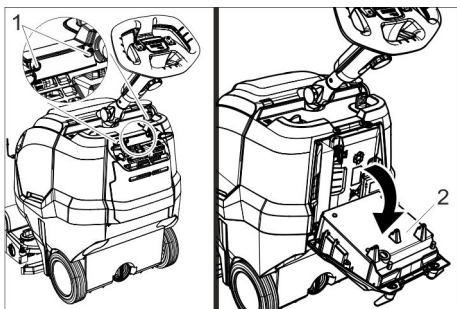
Ställ alltid enhetens brytare på "0" under driftspausar.

Extra när det gäller maskin med Fleet

OBSERVERA

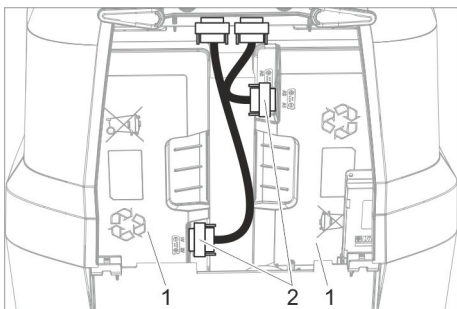
Skaderisk för batteriet genom djupurladdning.

- Stryp batteri vid driftpauser som är längre än 4 månader.



- 1 Skruv
- 2 Laddare

- Skruva bort 2 skruvar.
- Fäll ned laddare.



- 1 Batteri
- 2 Kontakt

- Lossa och dra ur båda kontaktarna.

Förvaring

△ **FÖRSIKTIGHET**

Risk för personskador och materiella skador! Tänk på maskinens vikt vid lagringen. Denna maskin får endast lagras inomhus.

Skötsel och underhåll

△ **FARA**

Risk för personskada. Ställ maskinens strömbrytare på "0" och dra ur laddarens elkontakt före alla arbeten på maskinen.

OBSERVERA

Risk för skador på maskinen genom vattenläckage. Släpp ut smutsvatten och färskvattenrester innan arbeten utförs på maskinen.

- Ställ maskinen på ett jämnt underlag.

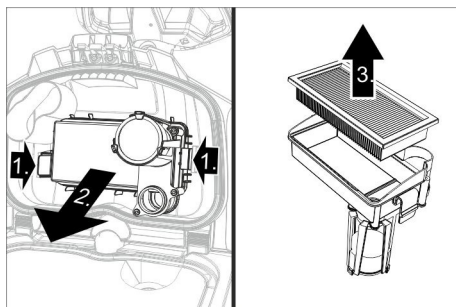
Underhållsschema

Efter arbetet

OBSERVERA

Skaderisk. Spruta inte av maskinen med vatten och använd inga aggressiva rengöringsmedel.

- Töm ut smutsvatten
- Öppna locket på smutsvattentanken.

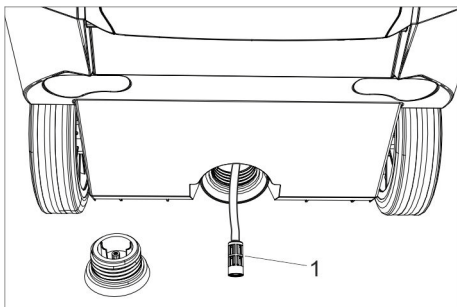


- Ta bort EPA-filtret (val) och lägg det utanför maskinen för att torka.
- Spola av lockets insida och flottören.
- Spola ur smutsvattentanken med klart vatten.
- Gör rent sugskenan.
- Tag ut, och töm ur, grovsmuttsbehållaren.
- Rengör maskinen utvändigt med en fuktig trasa, doppad i tvättlut.
- Rengör sugläppar, kontrollera om de uppvisar slitage och byt ut vid behov.

- Rengöring av borsten.
- Kontrollera om det finns slitage på borsten och byt ut den vid behov (se "Underhållsarbeten").
- Ladda vid behov batteriet.

Varje vecka

- Dra av vattenfördelningslisten på rengöringshuvudet och gör rent vattenkanalen.
- Rengör luddsil.



1 Filter färskvatten

- Skruva av locket på färskvattentankens öppning för smutsvatten.
- Dra ut filtret för färskvatten och spola av med rent vatten.

Varje månad

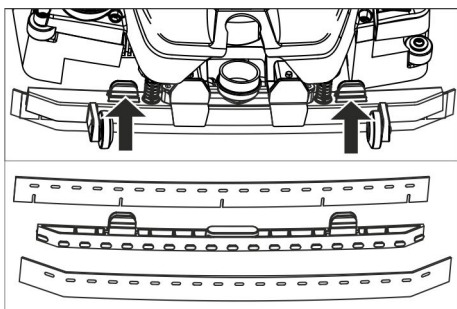
- Kontrollera status på tätningar mellan smutsvattentank och lock, byt ut vid behov.

Årligen

- Låt kundservice genomföra föreskrivna inspektioner.

Underhållsarbeten

Byta ut sugläppar



- Tryck i hop fästelementen och dra ur sugläpparna nedåt ur sugbalken.
- Dra av sugläpparna från fästet.

Hänvisning:

Tack vare hålmönstret kan sugläpparna inte förväxlas. De kan inte vändas och sättas in igen.

- Byta ut sugläppar.
- Sätt i fästet med sugläpparna i sugbalken och haka fast det.

Byta borstvals

⚠ VARNING

Klämrisk på grund av att parkeringsstödet kan fällas in under borstbytet. Vrid ratten 45° åt vänster innan borstbytet.

- Tryck på frikopplingsknappen till borstvalsens och sväng ner borstvalsens och tag bort den från griparen.
- Sätt in nya borstvalsar i griparen och haka fast på motsatta sidan.

Underhållskontrakt

För säker drift av maskinen kan servicekontrakt ingås med ansvarigt Kärcher-försäljningsställe.

Avfallshantering

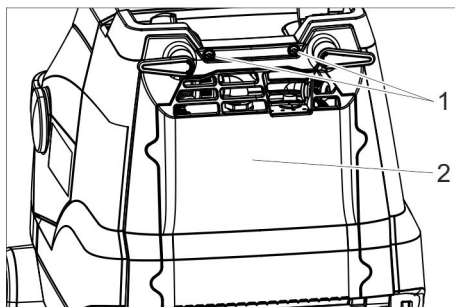
Ta ur batterier

⚠ FARA

Endast Kärcher-kundtjänst eller fackfolk får ta ur batterierna.

En auktoriserad montör från kundtjänst avgör om batterierna är skadade

Beakta ovillkorligen kapitlet "Säkerhetsanvisningar" angående hantering av batterier.



1 Skruv

2 Lock

→ Skruva bort 2 skruvar.

→ Fäll ned locket.

→ Lossa och dra ur batterikontakten.

→ Ta ur batteri på vänster sida.

→ Ta ur batteri på höger sida.

→ Avfallshandera förbrukade batterier enligt gällande bestämmelser.

Störningar

⚠ FARA

Risk för personskada. Ställ maskinens strömbrytare på "0" och dra ur laddarens elkontakt före alla arbeten på maskinen.

OBSERVERA

Risk för skador på maskinen genom vattenläckage. Släpp ut smutsvatten och färskvattenrester innan arbeten utförs på maskinen.

Kontakta kundtjänst om fel uppstår som inte kan åtgärdas med denna tabell.

Störningar med indikering

Indikering	Störning	Åtgärd
Kontrollampa Borstdrift blinkar orange	Styrning överhettad	Stäng av maskinens strömbrytare, vänta några minuter, slå på den igen.
	Borste blockerad.	Kontrollera om främmande material blockerar borstvalsens tag i så fall bort det.
Kontrollampa Sugning blinkar orange	Styrning överhettad	Stäng av maskinens strömbrytare, vänta några minuter, slå på den igen.
Indikator batteritillstånd blinkar rött	Störning vid laddning.	Drag ur nätkontakt till laddningsaggregatet. Vänta tre sekunder. Sätt tillbaka nätkontakten. Om störningen visas igen: Kontakta kundtjänsten.
Kontrollampa Eco Mode blinkar blått	Batteriets kapacitet är nästan slut, maskinen arbetar med reducerad kapacitet.	Ladda batteriet.

Störningar utan felmeddelande

Störning	Åtgärd
Maskinen startar inte	Slå på strömbrytaren, vänta 3 sekunder, kontrollera batteriets laddning.
Otillräcklig vattenmängd	Kontrollera färskvattennivå, fyll på tanken vid behov. Tryck in knappen rengöringslösning. Rengör färskvattenfiltret. Dra av vattenfördelningslisten på rengöringshuvudet och gör rent vattenkanalen.
Otillräcklig sugeffekt	Sänk sugskena. Smutsvattentank tom. Rengör tätningar mellan smutsvattentank och lock och kontrollera täthet, byt ut vid behov. Rengör sugläppar på sugskena, vänd eller byt ut vid behov. Kontrollera att inte sugslang och sugskena är tilltäppta, rengör i så fall. Kontrollera om sugslang är tät, byt ut vid behov. EPA-filter (val) smutsigt, byt ut.
Otillräckligt rengöringsresultat	Kör in transportvagn. Kontrollera/ställa in borstanläggningstryck. Kontrollera borsttypens och rengöringsmedlets lämplighet. Kontrollera om borstarna uppvisar slitage, byt ut vid behov.
Borste roterar inte	Dra säkerhetsbrytaren mot ratten. Kontrollera om främmande material blockerar borstvalsens, tag i så fall bort det. Slå av brytarten för borstdrift, vänta ett ögonblick och starta borstdriften på nytt.

Tillbehör

Maskinen kan förses med olika tillbehör som passar aktuell rengöringsuppgift. Fråga efter vår katalog eller besök oss på nätet under www.kaercher.com.

Beteckning	Artikelnr.	Beskrivning
Borstvals, vit (mjuk)	4.762-405.0	För polering av golv.
Borstvals, röd (mellan, standard)	4.762-392.0	För rengöring av minimalt nedsmutsade eller känsliga golv.
Borstvals, grön (hård)	4.762-407.0	För rengöring av kraftigt nedsmutsade golv.
Borstvals, orange (hög/djup)	4.762-406.0	För skrubbnig av strukturgolv (säkerhetsklinker etc.).
Mikrofibervals	4.037-093.0	Speciellt för klinker i finkornigt stengods, rengöringsborste i mikrofiber med särskilt hög rengöringseffekt.
Polervalsaxel	4.762-413.0	För upphängning av valspolering.

Beteckning	Artikelnr.	Beskrivning
Valsdyna, röd (medel)	6.367-107.0	För rengöring av lätt nedsmutsade golv.
Valsdyna, grön (hård).	6.367-106.0	För rengöring av normalt till kraftigt nedsmutsade golv.
Valsdyna, gul (mjuk)	6.367-105.0	För polering av golv.
Påfyllningsslang	6.680-124.0	För att fylla på färskvattentanken
Suglappssats	4.037-094.0	För utbyte
EPA-filter	6.414-631.0	

Tekniska data

Effekt		
Märkspänning	V	25,9
Batterikapacitet	Ah (5h)	44
Batterityp	--	Li-Ion
Medel arbetskapacitet Power/Eco	W	650/350
Skydd	--	IPX3
Skyddsklass	--	1
Sugmotoreffekt	W	280
Borstmotoreffekt	W	185
Temperaturområde för användning	°C	2 till 40
Vattentemperatur max.	°C	50
Suga		
Sugkapacitet, luftmängd Power/Eco	l/s	20/15
Sugkapacitet, undertryck Power/Eco	kPa	8/5
Rengöringsborstar		
Arbetsbredd	mm	450
Borstdiameter	mm	96
Borstvarvtal Power/Eco	1/min	1050/750
Laddare		
Spänning	V Hz	220-240/ 50-60
Effektförbrukning	W	300
Mått och vikt		
Teoretisk yteffekt	m ² /t	1800

Volym färsk-/smutvat-tentank	l	22
Tillåten totalvikt	kg	70
Transportvikt	kg	48
Längd x bredd x höjd (transport)	mm	970 x 530 x 1115 (780 x 530 x 815)
Beräknade värden enligt EN 60335-2-72		
Totalvärde svängning	m/s ²	<2,5
Osäkerhet K	m/s ²	0,2
Ljudtrycksnivå L _{pA}	dB(A)	66,5
Osäkerhet K _{pA}	dB(A)	2
Ljudteffektsnivå L _{WA} + Osäkerhet K _{WA}	dB(A)	87

EU-försäkran om överensstämmelse

Härmed försäkras vi att nedanstående be-tecknade maskin i ändamål och konstruk-tion samt i den av oss levererade versionen motsvarar EU-direktivens tillämpliga grund-läggande säkerhets- och hälsokrav. Vid ändringar på maskinen som inte har god-känts av oss blir denna överensstämmelse-förklaring ogiltig.

Produkt: Skursugmaskin
Typ: 1.783-xxx

Tillämpliga EU-direktiv

2006/42/EG (+2009/127/EG)

2014/30/EU

2011/65/EU

2014/53/EU (TCU)

Tillämpade harmoniserade normer

EN 60335-1

EN 60335-2-72

EN 60335-2-29

EN 55012: 2007 + A1: 2009

EN 55014-1:2006 + A1: 2009 + A2:2011

EN 55014-2: 1997 + A1: 2001 + A2: 2008

EN 61000-3-2: 2014

EN 61000-3-3: 2013

EN 61000-6-2: 2005

EN 62233: 2008

EN IEC 63000: 2018

Tillämpade nationella normer

TCU

EN 301 511 V12.5.1

EN 300 440 V2.1.1

EN 300 328 V2.2.2

EN 300 330 V2.1.1

Undertecknande agerar på uppdrag av och med styrelsens godkännande.



H. Jenner

Chairman of the Board of Management



S. Reiser

Director Regulatory Affairs & Certification

Dokumentationsbefullmäktigad:

S. Reiser

Alfred Kärcher SE & Co. KG
Alfred-Kärcher-Straße 28-40

71364 Winnenden (Germany)

Tel.: +49 7195 14-0

Fax: +49 7195 14-2212

Winnenden, 2021/02/01

Garanti

I respektive land gäller de garantivillkor som publicerats av våra auktoriserade distributörer. Eventuella fel på tillbehöret repareras kostnadsfritt inom garantiperioden, under förutsättning att defekten orsakats av ett material- eller tillverkningsfel. I frågor som gäller garantin ska du vända dig med kvitto till inköpsstället eller närmaste, auktoriserad återförsäljare.

Reservdelar

Använd endast originaltillbehör och originalreservdelar, så att en säker och störningsfri drift av maskinen är garanterad. Information om tillbehör och reservdelar finns på www.kaercher.com.



Lue tämä alkuperäisiä ohjeita ennen laitteesi käyttämistä, säilyttä käyttöohje myöhempiä käyttöä tai mahdollista myöhempiä omistajaa varten.

Sisällysluettelo

Turvaohjeet	FI	1
Toiminta	FI	2
Käyttötarkoitus	FI	2
Ympäristönsuojelu	FI	2
Hallintalaitteet	FI	3
Ennen käyttöönottoa	FI	4
Käyttö	FI	5
Kuljetus	FI	7
Käytön lopettaminen	FI	8
Säilytys	FI	8
Hoito ja huolto	FI	8
Hävittäminen	FI	10
Häiriöt	FI	10
Tarvikkeet	FI	11
Tekniset tiedot	FI	12
EY-vaatimustenmukaisuusva- kuutus	FI	13
Takuu	FI	13
Varaosat	FI	13

Turvaohjeet

Lue ja huomioi ennen laitteen ensimmäistä käyttöä tämä käyttöohje ja mukana oleva esite Turvaohjeet harjapuhdistuslaitetta nro 5.956-251.0 varten

△ **VAROITUS**

Älä käytä laitetta kaltevilla pinnoilla.

Laitetta saa käyttää ainoastaan, kun säiliö ja kaikki kannet ovat suljettuna.

Vaarallisuusasteet

△ **VAARA**

Huomautus välittömästi uhkaavasta vaarasta, joka voi aiheuttaa vakavan ruumiinvamman tai johtaa kuolemaan.

△ **VAROITUS**

Huomautus mahdollisesta vaarallisesta tilanteesta, joka voi aiheuttaa vakavan ruumiinvamman tai voi johtaa kuolemaan.

△ **VARO**

Huomautus mahdollisesta vaarallisesta tilanteesta, joka voi aiheuttaa vähäisiä vammoja.

HUOMIO

Huomautus mahdollisesta vaarallisesta tilanteesta, joka voi aiheuttaa aineellisia vahinkoja.

Akkuihin ja latauslaitteeseen liittyviä ohjeita

Laitteeseen on asennettu litium-ioni-akut. Niitä koskevat erityiskriteerit. Akkujen pois-tamisen ja asentamisen sekä viallisen akun tarkastamisen saa suorittaa vain Kärcher-asiakaspalvelu tai alan ammattilainen. Varastointi- ja kuljetusohjeet saat Kärcher-asiakaspalvelusta.

△ **VAARA**

- Laitteeseen kohdistuvat uudistukset ja muutokset eivät ole sallittuja.
- **Älä avaa akkua**, vaarana on oikosulun muodostuminen, lisäksi akusta voi poistua ärsyttäviä höyryjä tai syövyttäviä nesteitä.

Älä aseta akkua alttiiksi voimakkaalle auringon valolle, kuumuudelle tai tulelle, syntyy akun räjähtämisvaara.

- Älä käytä latauslaitetta räjähdysalttiissa tiloissa.
- Huolehdi riittävästä tuuletuksesta lataamisen aikana.
- Älä käytä latauslaitetta, jos se on likainen tai märkä.
- Älä koskaan tupakoi, käsittele avotulta tai kipinää aiheuttavia laitteita akun läheisyydessä tai tilassa, jossa lataat akkua. Räjähdysvaara.

△ **VAROITUS**

- Tarkasta ennen jokaista käyttökertaa, että laite ja verkkokaapeli eivät ole vahingoittuneita. Älä käytä vahingoittuneita laitteita ja korjauta vialliset osat ammattilaisella.

Pidä akut ja latauslaite pois lasten ulottuvilta.

Älä lataa vahingoittuneita akkuja. Anna Kärcher-asiakaspalvelun vaihtaa vialliset akut.

- Älä heitä viallisia akkuja roskasäiliöön, ota yhteys Kärcher-asiakaspalveluun.

- Vältä koskettamasta viallisiin, akkunes-tettä vuotaviin akkuihin. Jos vahingossa joudut kosketuksiin nesteen kanssa, huuhto vedellä. Jos nestettä pääsee kosketuksiin silmiisi, ota yhteys lääkä-riin.

⚠ VARO

- Tätä käyttöohjetta tulee ehdottomasti noudattaa. Noudata akkuja käsiteltäes-sä asiaa koskevia määräyksiä.
- Tyypikkilvessä ilmoitetun jännitteen on oltava sama kuin pistorasian jännite.
- Käytä latauslaitetta vain hyväksytyjen akkupakkausten lataamiseen.
- Akkua saa käyttää vain tässä laittees-sa, on kiellettyä ja vaarallista käyttää sitä muihin tarkoituksiin.

Turvalaitteet

Kun turvakytkin vapautetaan, harjakäyttö kytkeytyy pois päältä.

Toiminta

Tätä yhdistelmäkonetta käytetään tasais-ten lattioiden märkäpuhdistukseen. Laitteen voi helposti sovittaa kulloiseenkin puhdistustehtävään säätämällä vesimää-rää.

450 mm:n työleveys ja raikas- ja likavesi-säiliöiden 22 litran tilavuus mahdollistavat tehokkaan puhdistuksen ja pitkän toiminta-ajan.

Akun voi ladata sisäänrakennetulla lataus-laitteella 230 V pistorasiasta.

Käyttötarkoitus

Käytä laitetta ainoastaan tämän käyttöoh-jeen tietojen mukaisesti.

- Tämä laite soveltuu ammattimaiseen käyttöön, esim. hotelleissa, kouluissa, sairaaloissa, tehtaissa, kaupoissa, toi-mistoissa ja välittäjäliikkeissä.
- Laitetta saa käyttää vain kosteutta kes-tävien sileiden lattioiden puhdistami-seen.
- Tämä kone on tarkoitettu käytettäväksi sisätiloissa.
- Laite ei sovellu jäähtyneiden lattioiden puhdistamiseen (esim. jäähdyttämös-sä).
- Laitteen varustaminen on sallittu vain alkuperäisillä lisävarusteilla ja varaosil-la.

Ympäristönsuojelu



Pakkausmateriaalit ovat kierrätettä-viä. Älä käsittelee pakkauksia kotita-lousjätteenä, vaan toimita ne jättei-den kierrätykseen.



Käytetyt laitteet sisältävät arvokkaita kierrätettäviä materiaaleja, jotka tulisi toimittaa kierrätykseen. Tästä syystä toimita kuluneet laitteet vastaaviin keräilylaitoksiin.

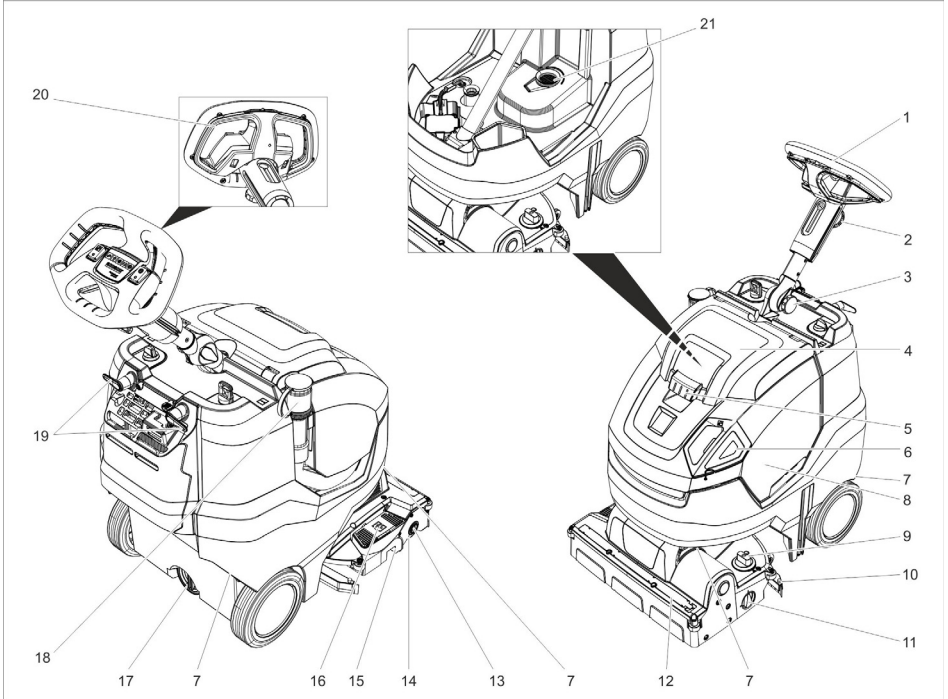
Sähkö- ja elektroniikkalaitteet sisältävät usein rakenneosia, jotka voivat aiheuttaa mahdollisen vaaran ihmisten terveydelle ja ympäristölle, jos niitä käsitellään väärin tai ne hävitetään väärin. Nämä rakenneosat ovat kuitenkin tarpeellisia, jotta laite toimisi asianmukaisesti. Tällä symbolilla merkityjä laitteita ei saa hävittää tavallisena talousjät-teenä.

Huomautuksia ainesosista (REACH)

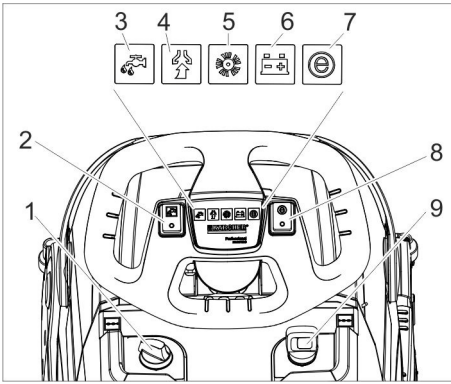
Ajantasaisia tietoja ainesosista löytyy osoit-teesta:

www.kaercher.de/REACH

Hallintalaitteet






- | | |
|--|----------------------------|
| 1 Ohjauspyörä | 19 Kaapelikoukku, kiertyvä |
| 2 Tähtikahva, ohjauspyörän korkeussäätö | 20 Turvakytkin |
| 3 Tähtikahva, ohjauspyörän kuljetusasento | 21 Nukkasihti |
| 4 Likavesisäiliön kansi | |
| 5 Lukituksen vapautus, likavesisäiliön kansi | |
| 6 Raikasvesisäiliön annostelukansi | |
| 7 Kuljetuskahva laitteen nostamiseen | |
| 8 Likavesisäiliö | |
| 9 Harjapaineensäätön kiertokahva (1=min, 4=maks) | |
| 10 Imupalkki | |
| 11 Kuljetustelineen kiertonuppi | |
| 12 Vedenlevityslista | |
| 13 Harjatelan vapautuspainike | |
| 14 Harjatela | |
| 15 Karkealikasäiliö | |
| 16 Imupalkin nostopoljin | |
| 17 Raikasvesisäiliön tyhjennysaukko | |
| 18 Likaveden poistoletku annostelulaitteella | |



- 1 Puhdistusliuoksen annostelu
- 2 Puhdistusliuos-kytkin
- 3 Merkkivalo puhdistusliuoksen suihkutus
- 4 Merkkivalo, imurointi
Vihreä: Imaturbiini käynnissä
Oranssi, vilkkuva: Imaturbiini yliuormitettu
- 5 Merkkivalo, harjakäyttö
Vihreä: Harja pyörii
Oranssi, vilkkuva: Harja yliuormitettu
- 6 Akun lataustilanäyttö
Käytössä:
Vihreä: Akku ladattuna
Oranssi: Akku melkein tyhjä
Punainen: Laite kytkeytyy pois päältä - lataa akku
Akun latautuessa:
Oranssi, vilkkuva: Akku latautuu.
Vihreä: Lataus on valmis.
Punainen: Häiriö latauksessa.
- 7 Merkkivalo Eco-tila
Sininen: Eco-tila
Pois: täysi teho
- 8 Kytkein Eco-tila
- 9 Laitekytkin

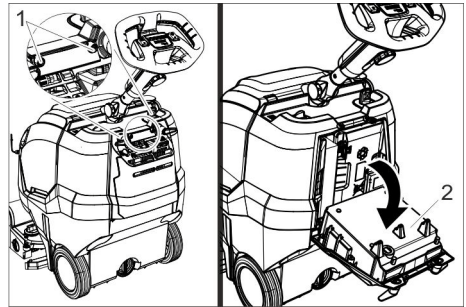
Laitteessa olevat symbolit

	Raikasveden täyttöaukko
	Imupalkin poljin

	Kuljetustelineen kiertonuppi
	Johde kiristyshihnalle kuljetettaessa ajoneuvoissa
	Harjatan puristusaine

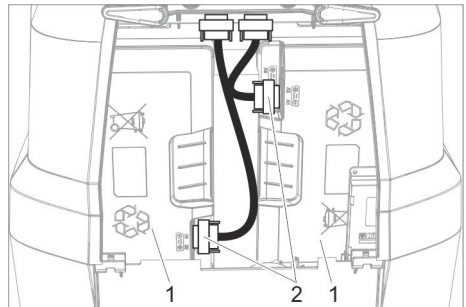
Ennen käyttöönottoa

Kaapelien kytkeminen akkuun



- 1 Ruuvi
- 2 Latauslaite

- 2 ruuvia kierretään ulos.
- Käännä latauslaite alas.



- 1 Akku
- 2 Pistoke

- Kiinnitä molemmat pistokkeet paikoilleen ja ruuvaa ne kiinni.

Akun lataaminen

Huomautus:

Laitte on varustettu akun tyhjäksi purkusuo-
jauksella, ts. kun kapasiteetin sallittu vä-
himmäismäärä on saavutettu, laite kytkey-
tyy pois päältä.

Latausaika on noin 4,5 tuntia.

Latauslaite lopettaa itsenäisesti lataami-
sen, kun akku on täynnä.

Laitetta voi tarvittaessa käyttää jo aikaisem-
min ennen kuin akku on ladattu täyteen.

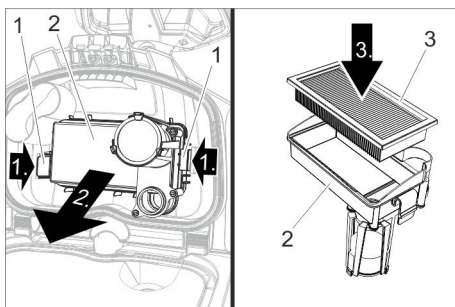
→ Liitä virtapistoke pistorasiaan.

Käyttö

- Löysää kuljetusasennon tähtikahva.
- Suorista ohjaustanko.
- Kiristä tähtikahva.

EPA-suodattimen (valinnainen) asentaminen

→ Avaa likavesisäiliön kansi.



- 1 Lukitus
- 2 Suodatinkotelo
- 3 EPA-suodatin

- Paina molempia lukituksia sisäänpäin ja irrota suodatinkotelo.
- Aseta EPA-suodatin suodatinkoteloon.
- Aseta suodatinkotelo likavesisäiliön kanteen ja kiinnitä lukitukset.
- Sulje likavesisäiliön kansi.

Käyttöaineiden täyttäminen

⚠ VAROITUS

Vaurioitumisvaara. Käytä vain suositeltuja
puhdistusaineita. Jos käytetään muita puh-
distusaineita, käyttäjä on vastuussa käyttötur-

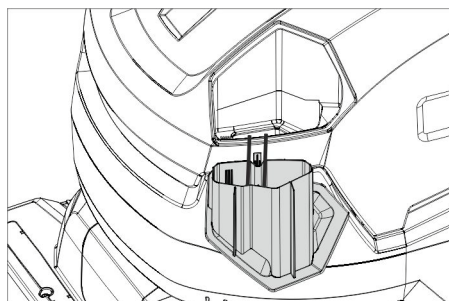
vallisuuteen, onnettomuusvaaraan ja elin-
ikään kohdistuvasta suuremmasta riskistä.
Käytä vain puhdistusaineita, joissa ei ole liuo-
tinaineita eikä suola- ja fluorivetyhappoa.
Noudata puhdistusaineiden turvallisuusoh-
jeita.

Huomautus:

Älä käytä voimakkaasti vaahtoavia puhdis-
tusaineita.

Noudata annosteluohjeita.

- Ota raikasvesisäiliön annostelukansi
pois.
- Täytä raikasvedellä (maks. 50 °C).
Käytä tarvittaessa täyttöletkua (lisäva-
ruste).



→ Lisää puhdistusainetta annostelukantta
käyttäen. Yksi täytetty kansi vastaa yk-
sisprosentista käyttöä.

Suosittelavat puhdistusaineet:

Käyttö	Puhdistusaine
Ylläpitopuhdistus (myös emäsaraille latti- oille)	RM 745 RM 746
Emäksiä kestävien kova- päällysteiden peruspuh- distus (kuorinta)	RM 752
Linoleumin peruspuhdis- tus (kuorinta)	RM 754
Peruspuhdistusaine, ha- pan	RM 751
Desinfiointipuhdistusai- ne	RM 732

Puhdistusaineet ovat saatavilla alan am-
matiliikkeissä.

→ Sulje raikasvesisäiliön annostelukansi.

Asetukset

- Löysää ohjauspyörän korkeussäädön tähtikahva.
- Säädä ohjauspyörä haluttuun korkeuteen.
- Kiristä tähtikahva.
- Säädä puhdistusaineliuosmäärää lattiapäällysteen tyyppin ja likaantumisas-teen mukaisesti.
- Aseta harjapaineensäädön kiertokahva haluttuun arvoon.
Säädä harjan hankauspainetta vain puhdistuspään ollessa nostettuna ylös.

Huomautus:

Jos laite vetää käytettäessä liian voimakkaasti eteenpäin, pienennä hankauspainetta.

- Aseta Eco-tila -kytkin haluttuun asentoon.
Normaalikäyttö: Laite toimii harjan maksimilla kierrosluvulla ja suurimmalla imuteholla.

Eco: Laite toimii pienennetyllä harjan kierrosluvulla ja imuteholla. Tällöin myös energian kulutus pienenee. Mahdollinen käyttöaika akun yhdellä latauksella pitenee.

Seisontatuki

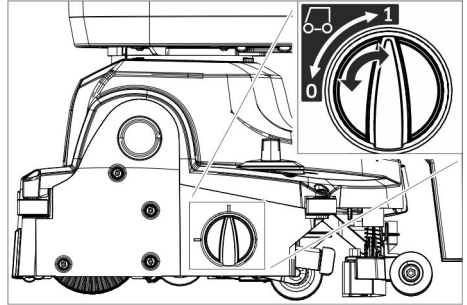
Seisontatuen laskeminen alas

- Paina ohjauspyörää alas, jolloin laitteen etupää kohoaa.
Seisontatuki laskee alas.
- Päästä ohjauspyörä vapaaksi.
Laite on seisontatuen päällä.
Harjatelaa ei kohdistu painetta, ja sen muoto ei pääse muuttumaan.

Seisontatuen nostaminen ylös

- Työnnä laitetta eteenpäin.
Seisontatuki nousee ylös.

Kuljetusteline



- 0 Kuljetusteline sisällä
- 1 Kuljetusteline ulkona

Kuljetustelineen siirtäminen ulos

- Laske seisontatuki alas.
- Käännä kiertonuppi asentoon 1 (kuljetusteline ulkona).

Kuljetustelineen siirtäminen sisään

- Laske seisontatuki alas.
- Käännä kiertonuppi asentoon 0 (kuljetusteline sisällä).

Puhdistus

HUOMIO

Lattiapäällysteen vaurioitusvaara. Älä käytä laitetta, kun se on paikallaan liikkumatta.

Vaurioitusvaara. Nosta imupalkki ennen kuin laitetta vedetään pitempi matka taaksepäin.

- Siirrä kuljetusteline sisään.
- Aseta laitekytkin asentoon "I".
- Kytke puhdistusaineliuoksen suihkutuspääle.
- Paina imupalkin nostopoljin takana alas imupalkin laskemiseksi alas ja imun käynnistämiseksi.
- Vedä turvakytkeyn ohjauspyörän suuntaan, harjakäyttö, puhdistusaineliuoksen levitys ja imu käynnistyvät (jos asetettu päälle).
- Työnnä laitetta eteenpäin, kunnes seisontatuki kääntyy sisään ja puhdistuspää koskettaa lattiaa.
- Liikuta laitetta puhdistettavalla pinnalla.

Huomautus:

Jos ohjauspyörää käännetään 180°, laite ajaa myös taaksepäin.

Käyttövalmius

Jos laitekytkin on ollut päällä 15 minuutin ajan mutta laitetta ei käytetä, toimintavalmius lakkaa.

Palauta toimintavalmius uudelleen:

- Aseta laitekytkin asentoon „0”.
- Odota hetki.
- Aseta laitekytkin asentoon "I".

Pysähdys ja pysäköinti

- Päästä turvakytin irti.
- Aja laitetta vielä 1-2 m eteenpäin loppuveden imemiseksi.
- Paina etuimupalkin nostamiseksi ylös imupalkin nostopoljin alas.

HUOMIO

Imuhuulet ja harja voivat muuttaa muotoaan pysyvästi. Säilytä laitetta aina seisontatuen ollessa käännettynä ulos.

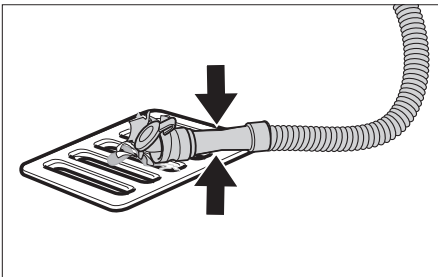
- Aseta valintakytkin asentoon "0".
- Paina ohjauspyörää alas, jolloin laitteen etupää kohoaa.
- Seisontatuki laskee alas.

Likavesisäiliön tyhjennys

△ VARO

Likaveden epäasiallinen hävittäminen aiheuttaa vaaran terveydelle. Noudata jäteveden käsittelyä koskevia paikallisia määräyksiä.

- Siirrä kuljetusteline sisään.
- Nosta seisontatuki ylös.
- Ota laskuletku kiinnitimestä ja laske letku sopivan kokoomasäiliön päälle.



- Paina annostuslaite kokoon tai taita se.
- Avaa annostuslaitteen kansi.

- Päästä likavesi valumaan pois - säädä vesimäärää paineella tai letkua taitamalla.
- Huuhtele likavesisäiliö kirkkaalla vedellä.

Raikasvesisäiliön tyhjennys

△ VAROITUS

Noudata jäteveden käsittelyä koskevia paikallisia määräyksiä.

- Kierrä raikasvesisäiliön tyhjennysaukon kansi irti ja valuta puhdistusaineliuos ulos.

Suojaaminen pakkaselta

Jäätymisvaarassa:

- Tyhjennä raikas- ja likavesisäiliö.
- Säilytä laite pakkaselta suojatussa tilassa.

Ohjaustangon kääntäminen

Tilantarpeen pienentämiseksi kuljetuksen ja varastoinnin aikana, ohjaustangon voi kääntää sisään.

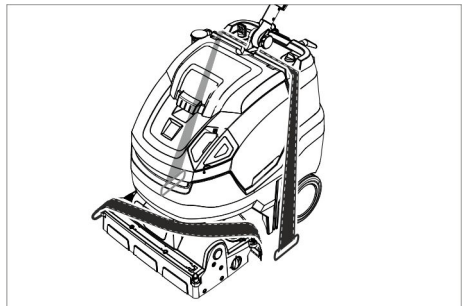
- Löysää kuljetusasennon tähtikahva.
- Käännä ohjauspyörä kokonaan eteen.
- Kiristä tähtikahva.

Kuljetus

△ VARO

Loukkaantumis- ja vaurioitumisvaara! Huomioi kuljetettaessa laitteen paino.

- Poista harja, jotta harja ei vaurioidu.
- Nosta laite kuljetuskahvoista.



- Kun kuljetat laitetta ajoneuvoissa, varmista laite liukumisen ja kaatumisen varalta kulloinkin voimassa olevien ohjesääntöjen mukaisesti.

Käytön lopettaminen

- Lataa akku täyteen ennen useamman viikon käyttötaukoa.
- Aseta valintakytkin asentoon "0".

HUOMIO

Akun vaurioitumisvaara, jos akku purkautuu liian tyhjäksi.

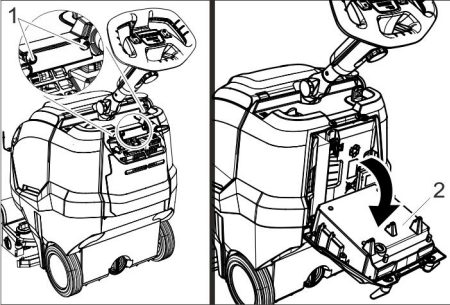
Aseta laitekytkin käyttötaukojen aikana aina asentoon "0".

Lisäksi Fleet-varustetussa laitteessa

HUOMIO

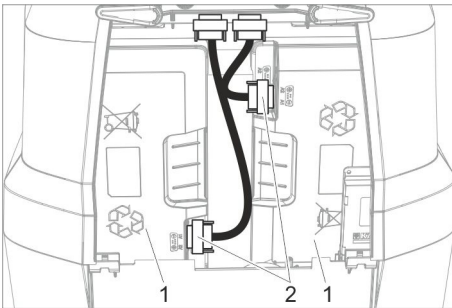
Akun vaurioitumisvaara, jos akku purkautuu liian tyhjäksi.

- Jos käyttötauko on yli 4 kuukautta, irrota akku.



- 1 Ruuvi
- 2 Latauslaite

- 2 ruuvia kierretään ulos.
- Käännä latauslaite alas.



- 1 Akku
- 2 Pistoke

- Vapauta molemmat pistokkeet ja irrota.

Säilytys

△ VARO

Loukkaantumis- ja vaurioitumisvaara! Huomioi säilytettäessä laitteen paino.

Tätä laitetta saa säilyttää vain sisätiloissa.

Hoito ja huolto

△ VAARA

Loukkaantumisvaara. Ennen kaikkia laitteeseen kohdistuvia töitä, käännä laitekytkin asentoon "0" ja vedä latauslaitteen pistoke irti pistorasiasta.

HUOMIO

Ulosvaluva vesi aiheuttaa laitteen vaurioitumisvaaran. Päästä likavesi ja jäljellä oleva tuorevesi valumaan pois, ennen laitteen kohdistuvia töitä.

- Pysäytä laite tasaiselle pinnalle.

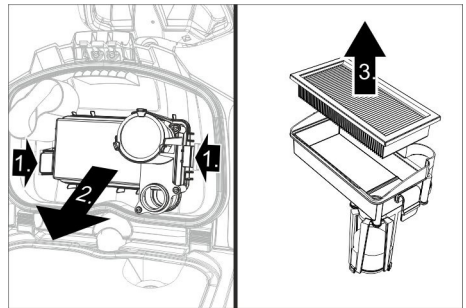
Huoltokaavio

Työn jälkeen

HUOMIO

Vaurioitumisvaara. Älä ruiskuta laitetta puhtaaksi vedellä äläkä käytä aggressiivisiä puhdistusaineita.

- Laske likavesi ulos.
- Avaa likavesisäiliön kansi.

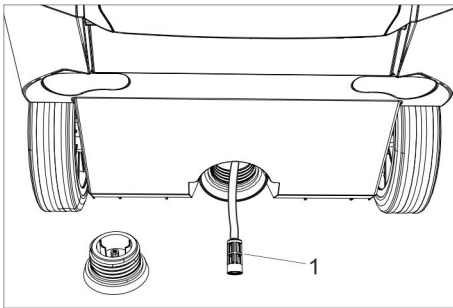


- Irrota EPA-suodatin (valinnainen) ja si-joi ta kuivumaan laitteen ulkopuolelle.
- Huuhtele kannen sisäpuoli ja uimuri vedellä.
- Huuhtele likavesisäiliö puhtaalla vedellä.
- Puhdista imupalkki.
- Poista ja tyhjennä karkealikasäiliö.

- Puhdista laite ulkoa kostealla, miedolla pesulipeällä kostutetulla liinalla.
- Puhdista imuhuulet, tarkasta niiden kuuluneisuus ja vaihda tarvittaessa.
- Puhdista harja.
- Tarkasta harjan kuluneisuus, vaihda tarvittaessa uuteen (katso "Huoltotyöt").
- Lataa akut tarvittaessa.

Viikoittain

- Vedä vedenlevityslista irti puhdistuspäästä ja puhdista vesikanava.
- Puhdista nukkasiihi.



1 Raikasveden suodatin

- Kierrä raikasvesisäiliön tyhjennysaukon kansi irti.
- Ota raikasvesisuodatin ulos ja huuhtele puhtaalla vedellä.

Kuukausittain

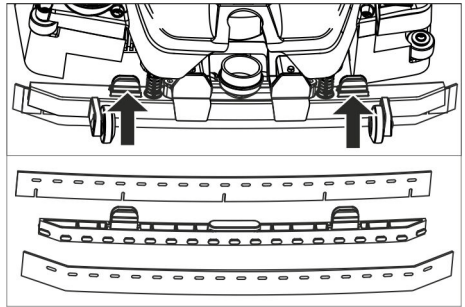
- Tarkasta likavesisäiliön ja kannen välisen tiivisteiden kunto, tarvittaessa vaihda uusiin.

Vuosittain

- Anna asiakaspalvelun suorittaa määrätyt tarkastukset.

Huoltotoimenpiteet

Imuhuulien vaihtaminen



- Paina kiinnityselimiä yhteen ja vedä imuhuulet alaspäin ulos imupalkista.
- Vedä imuhuulet irti pidikkeestä.

Huomautus:

Imuhuulet ovat reikäkuviosta johtuen sekoittumisvarmoja. Niitä ei voi kääntää toisinpäin ja käyttää uudelleen.

- Vaihda imuhuulet.
- Aseta pidike imuhuulineen imupalkkiin ja napsauta lukitukseen.

Harjatelan vaihto

△ VAROITUS

Puristuksiin joutumisen vaara, jos harjaa vaihdettaessa seisontatuki pääsee kääntymään sisään. Ennen harjan vaihtamista käännä ohjauspyörä 45° vasemmalle.

- Paina harjatelan lukituksen vapautinta ja käännä harjatelaa alas ja vedä irti vääntiöstä.
- Pistä uusi harjatela vääntiöön ja napsauta vastapuolelta lukitukseen.

Huoltosopimus

Laitteen luotettavaa käyttöä varten voidaan solmia huoltosopimuksia asianmukaisen Kärcher- myyntitoimiston kanssa.

Hävittäminen

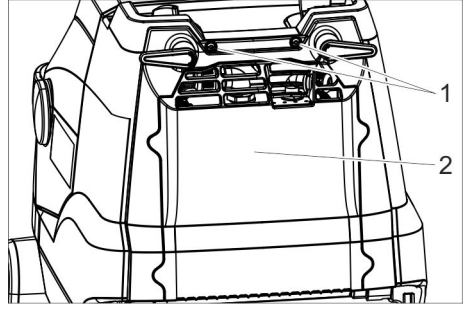
Akkujen poistaminen

⚠ VAARA

Akut saa poistaa vain Kärcher-asiakaspalvelu tai alan ammattilainen.

Valtuutetun asiakaspalvelun asentajan on arvioitava, ovatko akut vaurioituneet.

Noudata ehdottomasti luvun „Turvallisuusohjeet“ akkujen käsittelyä koskevia ohjeita.



1 Ruuvi

2 Kansi

→ 2 ruuvia kierretään ulos.

→ Käännä kansi alas.

→ Löysää akkupistoke ja vedä irti.

→ Poista akku vasemmalta.

→ Poista akku oikealta.

→ Hävitä käytetyt akut voimassa olevien määräysten mukaisesti.

Häiriöt

⚠ VAARA

Loukkaantumisvaara. Ennen kaikkia laitteeseen kohdistuvia töitä, käännä laitekytkin asentoon "0" ja vedä latauslaitteen pistoke irti pistorasiasta.

HUOMIO

Ulosvaluva vesi aiheuttaa laitteen vaurioitumisvaaran. Päästä likavesi ja jäljellä oleva tuorevesi valumaan pois, ennen laitteeseen kohdistuvia töitä.

Häiriöiden sattuessa, joita ei voida poistaa tämän taulukon avulla, on kutsuttava asiakaspalvelu paikalle.

Näytetyt häiriöt

Näyttö	Häiriö	Korjaus
Harjakäytön oranssi merkkivalo vilkkuu	Ohjaus ylikuumentunut	Sammuta laitekytkin, odota muutama minuutti, kytke laitekytkin uudelleen päälle.
	Harja juuttunut.	Tarkasta, estääkö vieras esine harjatelan pyörimistä, poista tarvittaessa esine.
Imuroinnin oranssi merkkivalo vilkkuu	Ohjaus ylikuumentunut	Sammuta laitekytkin, odota muutama minuutti, kytke laitekytkin uudelleen päälle.
Akun lataustilanäyttö vilkkuu punaisena	Häiriö latauksessa.	Vedä latauslaitteen verkkopistoke irti pistorasiasta. Odota 10 sekuntia. Pistä verkkopistoke takaisin pistorasiaan. Jos häiriöilmoitus tulee uudelleen: Soita asiakaspalveluun.
Eco-tilan sininen merkkivalo vilkkuu	Akun kapasiteetti melkein lopussa, laite toimii pienemällä teholla.	Lataa akku.

Häiriöt ilman näyttöä

Häiriö	Korjaus
Laitetta ei voida käynnistää	Kytke laitekytkin päälle, odota 3 sekuntia, tarkasta akun lataustila.
Riittämätön vesimäärä	Tarkasta raikasvesitaso, tarvittaessa täydennä säiliö Kytke puhdistusaineliuoksen suihkutuspääle. Puhdista raikasveden suodatin. Vedä vedenlevityslista irti puhdistuspäästä ja puhdista vesikanava.
Riittämätön imuteho	Laske imupalkki alas. Tyhjennä likavesisäiliö. Puhdista likavesisäiliön ja kannen väliset tiivisteet ja tarkasta niiden tiiviys, tarvittaessa vaihda tiivisteet uusiin. Puhdista imupalkin imuhuulet, tarvittaessa käännä ne tai vaihda uusiin. Tarkasta, onko imuletku ja imupalkki tukossa, tarvittaessa poista tukos Tarkasta imuletkun tiiviys, vaihda tarvittaessa. EPA-suodatin (valinnainen) likainen, vaihda.
Riittämätön puhdistustulos	Siirrä kuljetusteline sisään. Tarkasta / säädä harjojen puristusaine. Tarkasta harjatyypin ja puhdistusaineen sopivuus. Tarkasta harjojen kuluneisuus, vaihda ne tarvittaessa uusiin.
Harja ei pyöri	Vedä turvakytke ohjauspyörää kohti. Tarkasta, estääkö vieras esine harjatelan pyörimistä, poista tarvittaessa esine. Kytke harjakäyttö pois päältä, odota hetki ja kytke uudelleen päälle.

Tarvikkeet

Laite voidaan varustaa erilaisilla lisävarusteilla kulloisenkin puhdistustehtävän mukaan. Pyydä luettelomme tai katso nettiosoitteestamme www.kaercher.com.

Nimike	Osa-nro	Kuvaus
Harjatelat, valkoinen (pehmeä)	4.762-405.0	Lattioiden kiillottamiseen.
Harjatelat, punainen (keskikova, vakio)	4.762-392.0	Herkkien tai vain vähän likaisten lattioiden puhdistamiseen.
Harjatelat, vihreä (kova)	4.762-407.0	Erittäin likaantuneiden lattioiden puhdistamiseen.
Harjatelat, oranssi (korkea/matala)	4.762-406.0	Rakennepohjien (varmuuslaattojen yms.) harjaukseen.

Nimike	Osa-nro	Kuvaus
Mikrokuitutela	4.037-093.0	Eryityisesti hienokivilaatoille, mikrokuituinen puhdistusharja erityisen suurella puhdistusteholla.
Telakankaan kiinnitysakseli	4.762-413.0	Telakankaan kiinnittämiseen.
Telakangas, punainen (keskikova)	6.367-107.0	Hieman likaantuneiden lattioiden puhdistamiseen.
Telakangas, vihreä (kova)	6.367-106.0	Normaalien tai erittäin likaisten lattioiden puhdistamiseen.
Telakangas, keltainen (pehmeä)	6.367-105.0	Lattioiden kiillottamiseen.
Täyttöletku	6.680-124.0	Tuorevesisäiliön täyttämiseen
Imuhuulisetti	4.037-094.0	Varaosiksi
EPA-suodatin	6.414-631.0	

Tekniset tiedot

Teho		
Nimellisjännite	V	25,9
Akukapasiteetti	Ah (5h)	44
Patterin tyyppi	--	Litium-Ioni
Keskimääräinen tehonotto Power/Eco	W	650/350
Suojatyyppi	--	IPX3
Kotelointiluokka	--	1
Imumoottorin teho	W	280
Harjamoottorin teho	W	185
Käyttölämpötila-alue	°C	2 ... 40
Maks. veden lämpötila	°C	50
Imurointi		
Imuteho, ilmamäärä Power/Eco	l/s	20/15
Imuteho, alipaine Power/Eco	kPa	8/5
Puhdistusharjat		
Työleveys	mm	450
Harjan halkaisija	mm	96
Harjan kierrosluku Power/Eco	1/min	1050/750
Latauslaite		
Jännite	V Hz	220...240/50-60
Tehonotto	W	300

Mitat ja painot		
Teoreettinen pintateho	m ² /h	1800
Raikas-/likavesisäiliön tilavuus	l	22
Sallittu kokonaispaino	kg	70
Kuljetuspaino	kg	48
Pituus x leveys x korkeus (kuljetus)	mm	970 x 530 x 1115 (780 x 530 x 815)
Mitatut arvot EN 60335-2-72 mukaisesti		
Tärinän kokonaisarvo	m/s ²	< 2,5
Epävarmuus K	m/s ²	0,2
Äänenpainetaso L _{pA}	dB(A)	66,5
Epävarmuus K _{pA}	dB(A)	2
Äänitehotaso L _{WA} + epävarmuus K _{WA}	dB(A)	87

EY- vaatimustenmukaisuusvakuutus

Vakuutamme, että alla mainitut tuotteet vastaavat suunnittelultaan ja rakenteeltaan sekä valmistustavaltaan EU-direktiivien asianomaisia turvallisuus- ja terveystaatiimuksia. Jos tuotteeseen/tuotteisiin tehdään muutoksia, joista ei ole sovittu kanssamme, tämä vakuutus ei ole enää voimassa.

Tuote: Yhdistelmäkone
Tyyppi: 1.783-xxx

Yksiselitteiset EU-direktiivit

2006/42/EY (+2009/127/EY)

2014/30/EU

2011/65/EU

2014/53/EU (TCU)

Sovelletut harmonisoidut standardit

EN 60335-1

EN 60335-2-72

EN 60335-2-29

EN 55012: 2007 + A1: 2009

EN 55014-1:2006 + A1: 2009 + A2:2011

EN 55014-2: 1997 + A1: 2001 + A2: 2008

EN 61000-3-2: 2014

EN 61000-3-3: 2013

EN 61000-6-2: 2005

EN 62233: 2008

EN IEC 63000: 2018

Sovelletut kansalliset standardit

TCU

EN 301 511 V12.5.1

EN 300 440 V2.1.1

EN 300 328 V2.2.2

EN 300 330 V2.1.1

Allekirjoittaneet toimivat yrityksen johtokunnan puolesta ja sen valtakirjalla.



H. Jenner

Chairman of the Board of Management



S. Reiser

Director Regulatory Affairs & Certification

Dokumentointivastaava:
S. Reiser

Alfred Kärcher SE & Co. KG
Alfred-Kärcher-Straße 28-40

71364 Winnenden (Germany)

Tel.: +49 7195 14-0

Fax: +49 7195 14-2212

Winnenden, 2021/02/01

Takuu

Kussakin maassa ovat voimassa valtuuttamamme myyntiorganisaation julkaisemat takuuehdot. Korjaamme takuuajana maksettua lisävarusteissa mahdollisesti ilmenneet häiriöt, mikäli ne ovat aiheutuneet materiaali- ja valmistusvirheistä. Takuutapauksessa pyydämme ottamaan yhteyden ostotosiitteen kanssa jälleenmyyjään tai lähimpään valtuutettuun asiakaspalveluun.

Varaosat

Käytä vain alkuperäisiä tarvikkeita ja varaosia. Ne takaavat laitteen turvallisen ja häiriöttömän toiminnan.

Tietoja tarvikkeista ja varaosista on sivustolla www.kaercher.com.



Πριν χρησιμοποιήσετε τη συσκευή σας για πρώτη φορά, διαβάστε αυτές τις πρωτότυπες οδηγίες χρήσης, ενεργήστε σύμφωνα με αυτές και κρατήστε τις για μελλοντική χρήση ή για τον επόμενο ιδιοκτήτη.

Πίνακας περιεχομένων

Υποδείξεις ασφαλείας	EL	1
Λειτουργία	EL	2
Χρήση σύμφωνα με τους κανονισμούς	EL	2
Προστασία περιβάλλοντος	EL	2
Στοιχεία χειρισμού	EL	3
Πριν τη θέση σε λειτουργία	EL	4
Λειτουργία	EL	5
Μεταφορά	EL	8
Απενεργοποίηση	EL	8
Αποθήκευση	EL	9
Φροντίδα και συντήρηση	EL	9
Απόσυρση	EL	11
Βλάβες	EL	11
Εξαρτήματα	EL	13
Τεχνικά χαρακτηριστικά	EL	14
Δήλωση Συμμόρφωσης των ΕΕ	EL	15
Εγγύηση	EL	15
Ανταλλακτικά	EL	15

Υποδείξεις ασφαλείας

Πριν από την πρώτη χρήση του μηχανήματος διαβάστε και κατόπιν τηρείτε τις οδηγίες σε αυτό το εγχειρίδιο καθώς και στο συνημμένο έντυπο υποδείξεων ασφαλείας για μηχανικές σκούπες, 5.956-251.0

⚠ ΠΡΟΕΙΔΟΠΟΙΗΣΗ

Μην χρησιμοποιείτε τη συσκευή σε επιφάνειες με κλίση.

Η συσκευή επιτρέπεται να λειτουργεί, μόνο εφόσον είναι κλειστό το δοχείο και όλα τα καπάκια.

Επίπεδα ασφαλείας

⚠ ΚΙΝΔΥΝΟΣ

Υποδείξεις για άμεσα επαπειλούμενο κίνδυνο, ο οποίος μπορεί να έχει ως συνέπεια σοβαρό ή θανάσιμο τραυματισμό.

⚠ ΠΡΟΕΙΔΟΠΟΙΗΣΗ

Υποδείξεις για μια δυνητικά επικίνδυνη κατάσταση, η οποία μπορεί να έχει ως συνέπεια σοβαρό ή θανάσιμο τραυματισμό.

⚠ ΠΡΟΣΟΧΗ

Υπόδειξη για μια ενδεχομένως επικίνδυνη κατάσταση, η οποία μπορεί να οδηγήσει σε ελαφρό τραυματισμό.

ΠΡΟΣΟΧΗ

Υπόδειξη για μια δυνητικά επικίνδυνη κατάσταση, η οποία μπορεί να έχει ως συνέπεια υλικές ζημιές.

Υποδείξεις για την μπαταρία (συσσωρευτή) και το φορτιστή

Στη συσκευή είναι ενσωματωμένες μπαταρίες ιόντων λιθίου. Οι μπαταρίες αυτές υπόκεινται σε ειδικά κριτήρια. Η αφαίρεση και τοποθέτηση, καθώς και ο έλεγχος των ελαττωματικών μπαταριών, πρέπει να εκτελούνται μόνο από την υπηρεσία εξυπηρέτησης πελατών της Kärcher ή από έναν ειδικευμένο τεχνικό.

Υποδείξεις για την αποθήκευση και τη μεταφορά μπορείτε να λάβετε από την υπηρεσία εξυπηρέτησης πελατών της Kärcher.

⚠ ΚΙΝΔΥΝΟΣ

- Δεν επιτρέπονται οι τροποποιήσεις και οι αλλαγές στη συσκευή.
- **Μην ανοίγετε το συσσωρευτή, υφίσταται κίνδυνος βραχυκυκλώματος, ενώ ενδέχεται να εξέλθουν τοξικοί ατμοί ή καυστικά υγρά.**

Μην εκθέτετε το συσσωρευτή σε έντονη ηλιακή ακτινοβολία, ζέστη και φωτιά, υφίσταται κίνδυνος έκρηξης.

- Μην χρησιμοποιείτε τον φορτιστή σε χώρους, όπου υπάρχει κίνδυνος έκρηξης.
- Φροντίστε για επαρκή αερισμό κατά τη διαδικασία φόρτισης.
- Μην χρησιμοποιείτε τον φορτιστή, εάν είναι λερωμένος ή υγρός.
- Απαγορεύεται η χρήση ακάλυπτης φλόγας, ο σχηματισμός σπινθήρων ή το κάπνισμα πλησίον του συσσωρευτή ή στο χώρο επαναφόρτισής του. Κίνδυνος έκρηξης.

⚠ ΠΡΟΕΙΔΟΠΟΙΗΣΗ

- Πριν από κάθε χρήση ελέγξτε τη συσκευή και το καλώδιο τροφοδοσίας για βλάβες. Η συσκευή που παρουσιάζει βλάβη δεν πρέπει να χρησιμοποιείται

πια και τα ελαττωματικά εξαρτήματα πρέπει να επιδιορθώνονται μόνο από ειδικευμένο προσωπικό.

Κρατάτε τα παιδιά μακριά από τις μπαταρίες και τον φορτιστή.

Μην φορτίζετε τις ελαττωματικές μπαταρίες. Οι ελαττωματικές μπαταρίες πρέπει να αντικαθίστανται από την υπηρεσία εξυπηρέτησης πελατών της Kärcher.

- Μην πετάτε μια ελαττωματική μπαταρία στα οικιακά απορρίμματα. Ενημερώστε την υπηρεσία εξυπηρέτησης πελατών της Kärcher.
- Αποφύγετε την επαφή με τα υγρά που διαρρέουν από χαλασμένους συσσωρευτές. Σε περίπτωση τυχαίας επαφής με παρόμοια υγρά, ξεπλύνετε με νερό. Εάν τα υγρά έρθουν σε επαφή με τα μάτια, συμβουλευτείτε επιπλέον τον γιατρό σας.

ΔΙΑ ΠΡΟΣΟΧΗ

- Λάβετε οπωσδήποτε υπόψη αυτές τις οδηγίες λειτουργίας. Λάβετε υπόψη τις συστάσεις του νομοθέτη σχετικά με το χειρισμό των μπαταριών.
- Η τάση δικτύου πρέπει να ανταποκρίνεται στην τάση που αναφέρεται στην πινακίδα τύπου της συσκευής.
- Χρησιμοποιήστε τον φορτιστή αποκλειστικά για την φόρτιση των εγκεκριμένων τύπων συσσωρευτή.
- Ο συσσωρευτής μπορεί να χρησιμοποιηθεί μόνο με αυτήν τη συσκευή. Απαγορεύεται και είναι επικίνδυνο να χρησιμοποιηθεί για άλλους σκοπούς.

Διατάξεις ασφαλείας

Όταν απελευθερωθεί ο διακόπτης ασφαλείας, οι βούρτσες απενεργοποιούνται.

Λειτουργία

Αυτό το λειαντικό μηχανήμα χρησιμοποιείται για τον υγρό καθαρισμό επιπέδων δαπέδων. Μπορεί να προσαρμοστεί εύκολα στην εκάστοτε εργασία καθαρισμού με ρύθμιση της ποσότητας νερού.

Το πλάτος εργασίας των 450 mm και οι δεξαμενές καθαρού και ακάθαρτου νερού με χωρητικότητα 22 l επιτρέπουν τον αποτελεσματικό καθαρισμό με μεγάλη διάρκεια χρήσης.

Η μπαταρία μπορούν να φορτίζεται με τον ενσωματωμένο φορτιστή σε πρίζα 230 V.

Χρήση σύμφωνα με τους κανονισμούς

Χρησιμοποιείτε αυτή τη συσκευή αποκλειστικά και μόνο σύμφωνα με τα στοιχεία σ' αυτές τις οδηγίες χειρισμού.

- Η συσκευή αυτή προορίζεται για επαγγελματική χρήση, π.χ. σε ξενοδοχεία, σχολεία, νοσοκομεία, εργοστάσια, καταστήματα, γραφεία και εταιρείες ενοικιάσεως.
- Το μηχανήμα επιτρέπεται να χρησιμοποιείται μόνον για τον καθαρισμό μη ευαίσθητων στην υγρασία, λείων δαπέδων.
- Η συσκευή αυτή προορίζεται για χρήση σε εσωτερικούς χώρους.
- Η συσκευή δεν είναι κατάλληλη για τον καθαρισμό παγωμένων δαπέδων (π.χ. ψυγείων).
- Η συσκευή επιτρέπεται να εξοπλίζεται μόνον με γνήσια εξαρτήματα και ανταλλακτικά.

Προστασία περιβάλλοντος



Τα υλικά συσκευασίας είναι ανακυκλώσιμα. Μην πετάτε τη συσκευασία στα οικιακά απορρίμματα, αλλά παραδώστε την προς ανακύκλωση.



Οι παλιές συσκευές περιέχουν ανακυκλώσιμα υλικά, τα οποία θα πρέπει να παραδίδονται προς επαναχρησιμοποίηση. Για το λόγο αυτό αποσύρετε τις παλιές συσκευές με κατάλληλες διαδικασίες συγκέντρωσης αποβλήτων.

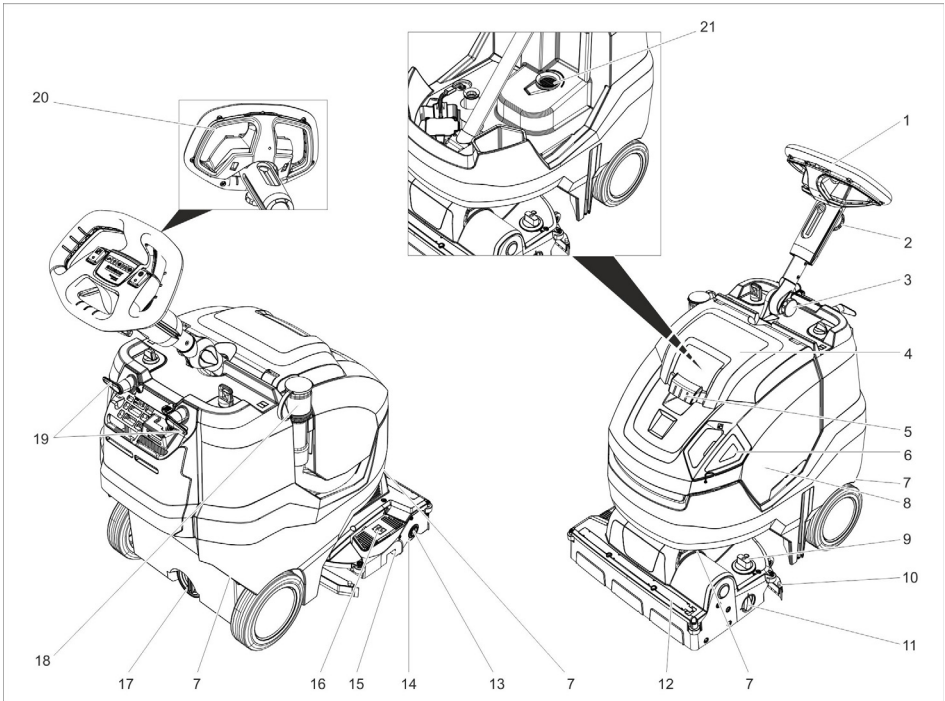
Οι ηλεκτρικές και οι ηλεκτρονικές συσκευές συχνά περιλαμβάνουν εξαρτήματα, που σε περίπτωση λανθασμένης μεταχείρισης ή απόρριψης μπορούν να αποτελέσουν εστία κινδύνου για την υγεία και το περιβάλλον. Αυτά τα εξαρτήματα είναι όμως απαραίτητα για τη σωστή λειτουργία της συσκευής. Οι συσκευές που φέρουν αυτό το σύμβολο δεν επιτρέπεται να πετιούνται στα σκουπίδια.

Υποδείξεις για τα συστατικά (REACH)

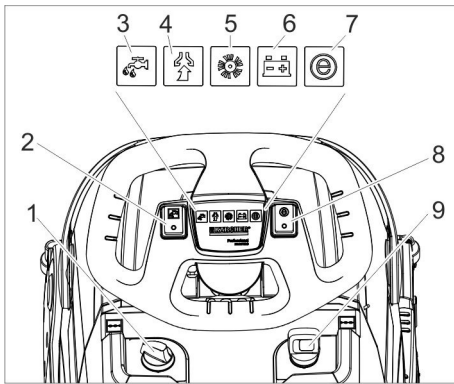
Ενημερωμένες πληροφορίες σχετικά με τα συστατικά μπορείτε να βρείτε στην ιστοσελίδα:

www.kaercher.de/REACH

Στοιχεία χειρισμού



- | | |
|---|---|
| 1 Τιμόνι | 15 Δοχείο ογκωδών ρύπων |
| 2 Αστεροειδής λαβή, ρύθμιση ύψους τιμονιού | 16 Πεντάλ ανύψωσης ράβδου αναρρόφησης |
| 3 Αστεροειδής λαβή, θέση μεταφοράς τιμονιού | 17 Ανοιγμα εκροής δεξαμενής καθαρού νερού |
| 4 Κάλυμμα δοχείου βρώμικου νερού | 18 Ελαστικός σωλήνας απορροής βρώμικου νερού με δοσομετρητή |
| 5 Απασφάλιση, καπάκι δεξαμενής βρώμικου νερού | 19 Αγκιστρο καλωδίου, περιστρεφόμενο |
| 6 Καπάκι δεξαμενής καθαρού νερού | 20 Διακόπτης ασφαλείας |
| 7 Λαβή μεταφοράς για το ανέβασμα της συσκευής | 21 Φίλτρο χνουδιών |
| 8 Δοχείο βρώμικου νερού | |
| 9 Περιστρεφόμενη λαβή πίεσης επαφής βουρτσών
(1=ελάχ., 4=μέγ.) | |
| 10 Ράβδος αναρρόφησης | |
| 11 Περιστρεφόμενο κουμπί φορείου μεταφοράς | |
| 12 Λωρίδα διαχωριστή νερού | |
| 13 Πλήκτρο απασφάλισης, κυλιόμενη βούρτσα | |
| 14 Κύλινδρος βούρτσας | |



- 1 Δοσολογία διαλύματος απορρυπαντικού
- 2 Διακόπτης διαλύματος καθαρισμού
- 3 Ενδεικτική λυχνία εφαρμογής καθαριστικού διαλύματος
- 4 Ενδεικτική λυχνία αναρρόφησης
Πράσινο: Στρόβιλος αναρρόφησης σε λειτουργία
Πορτοκαλί, αναλαμπή: Υπερφόρτωση στρόβιλου αναρρόφησης
- 5 Ενδεικτική λυχνία κίνησης βουρτσών
Πράσινο: Η βούρτσα περιστρέφεται
Πορτοκαλί, αναλαμπή: Υπερφόρτωση της βούρτσας
- 6 Ένδειξη κατάστασης μπαταρίας

Στη λειτουργία:

Πράσινο: Μπαταρία φορτισμένη
Πορτοκαλί: Σχεδόν κενή μπαταρία
Κόκκινο: Η συσκευή απενεργοποιείται - φορτίστε την μπαταρία

Κατά τη φόρτιση της μπαταρίας:

Πορτοκαλί που αναβοσβήνει: Η μπαταρία φορτίζεται.

Πράσινο: Η φόρτιση έχει ολοκληρωθεί.
Κόκκινο: Βλάβη στη διαδικασία φόρτισης.

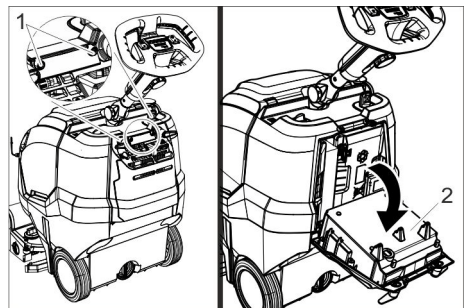
- 7 Ενδεικτική λυχνία Eco Mode
Μπλε: Eco Mode
Off: πλήρης ισχύς
- 8 Διακόπτης Eco Mode
- 9 Διακόπτης συσκευής

Σύμβολα στη συσκευή

	Ανοιγμα πλήρωσης καθαρού νερού
	Πεντάλ μπάρας αναρρόφησης
	Περιστρεφόμενο κουμπί φορέι-ου μεταφοράς
	Οδηγός ιμάντα σύσφιξης κατά τη μεταφορά σε οχήματα
	Πίεση εφαρμογής της κυλινδρικής βούρτσας

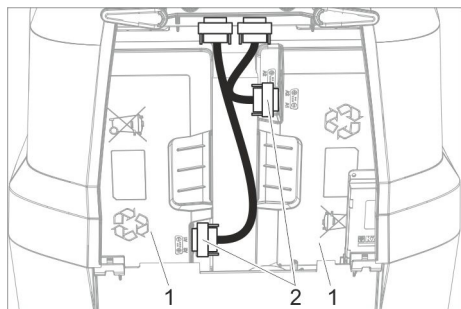
Πριν τη θέση σε λειτουργία

Αποσύνδεση μπαταρίας



- 1 Κοχλίας
- 2 Φορτιστής

- ➔ Ξεβιδώστε 2 κοχλίες.
- ➔ Μετακινήστε τον φορτιστή προς τα κάτω.



- 1 Μπαταρία
- 2 Φις

➔ Τοποθετήστε και βιδώστε γερά και τα δύο βύσματα.

Φόρτιση του συσσωρευτή

Υπόδειξη:

Η συσκευή διαθέτει διάταξη προστασίας από πλήρη εκφόρτιση. Με άλλα λόγια, όταν η ισχύς πέσει στο χαμηλότερο επιτρεπόμενο επίπεδο, η συσκευή απενεργοποιείται.

Η διάρκεια φόρτισης είναι περίπου 4,5 ώρες.

Ο φορτιστής τερματίζει αυτόματα τη διαδικασία φόρτισης.

Εάν είναι αναγκαίο, η συσκευή μπορεί να επαναχρησιμοποιηθεί πριν φορτιστεί πλήρως η μπαταρία.

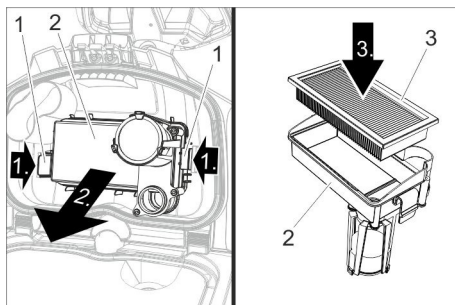
➔ Εισάγετε τον ρευματολήπτη στην πρίζα.

Λειτουργία

- ➔ Λύστε την αστεροειδή λαβή θέσης μεταφοράς.
- ➔ Φέρτε την κλώνα του τιμονιού σε όρθια θέση.
- ➔ Σφίξτε την αστεροειδή λαβή.

Τοποθέτηση φίλτρου EPA (προαιρετικός εξοπλισμός)

➔ Ανοίξτε το κάλυμμα του δοχείου βρώμικου νερού.



- 1 Ασφάλιση
- 2 Περιβλήμα φίλτρου
- 3 Φίλτρο EPA

➔ Πιέστε τις δύο ασφαλίσεις προς τα μέσα και βγάλτε το περιβλήμα του φίλτρου.

➔ Βάλτε το φίλτρο EPA στο περιβλήμα του φίλτρου.

➔ Τοποθετήστε το περιβλήμα του φίλτρου στο καπάκι της δεξαμενής ακάθαρτου νερού και κουμπώστε την ασφάλιση.

➔ Κλείστε το κάλυμμα του δοχείου βρώμικου νερού.

Πλήρωση με υλικά λειτουργίας

⚠ ΠΡΟΕΙΔΟΠΟΙΗΣΗ

Κίνδυνος βλάβης. Χρησιμοποιείτε μόνον τα συνιστώμενα απορρυπαντικά. Για άλλα απορρυπαντικά, ο χρήστης φέρει την ευθύνη για τον αυξημένο κίνδυνο λειτουργικής ασφάλειας, ατυχήματος και μειωμένης διάρκειας ζωής της συσκευής. Χρησιμοποιείτε μόνο απορρυπαντικά που δεν περιέχουν διαλύτες, υδροχλωρικό και υδροφθορικό οξύ.

Λάβετε υπόψη τις υποδείξεις ασφαλείας στο απορρυπαντικό.

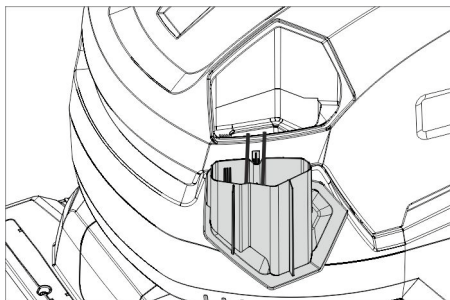
Υπόδειξη:

Μην χρησιμοποιείτε απορρυπαντικά που αφρίζουν πολύ.

Λάβετε υπόψη τις υποδείξεις δοσολογίας.

➔ Αφαιρέστε το καπάκι δοσολογίας της δεξαμενής φρέσκου νερού.

- Γεμίστε με φρέσκο νερό (έως 50 °C). Εάν απαιτείται, χρησιμοποιήστε εύκαμπτο σωλήνα πλήρωσης (παρελκόμενο).



- Προσθέστε απορρυπαντικό χρησιμοποιώντας το καπάκι δοσολογίας. Ένα γεμάτο καπάκι αντιστοιχεί σε χρήση 1%.

Προτεινόμενα απορρυπαντικά:

Χρήση	Απορρυπαντικό
Καθαρισμός συντήρησης (επίσης για δάπεδα ευαίσθητα σε αλκάλια)	RM 745 RM 746
Ριζικό καθάρισμα (ξύσιμο) σκληρών, ανθεκτικών στα αλκάλια αποθέσεων	RM 752
Βασικό καθάρισμα (ξύσιμο) δαπέδων λινόλαιου	RM 754
Απορρυπαντικό για βαθύ καθαρισμό, όξινο	RM 751
Καθαριστής απολύμανσης	RM 732

Τα απορρυπαντικά διατίθενται στα ειδικά καταστήματα.

- Κλείστε το καπάκι δοσολογίας του δοχείου καθαρού νερού.

Ρυθμίσεις

- Λύστε την αστεροειδή λαβή ρύθμισης ύψους του τιμονιού.
- Ρυθμίστε το τιμόνι στο επιθυμητό ύψος.
- Σφίξτε την αστεροειδή λαβή.

- Ρυθμίστε τη δοσολογία διαλύματος απορρυπαντικού ανάλογα με το βαθμό ρύπανσης και τον τύπο της επίστρωσης δαπέδου.
- Ρυθμίστε την περιστρεφόμενη λαβή πίεσης επαφής των βουρτσών στην επιθυμητή τιμή.
- Ρυθμίστε την πίεση επαφής των βουρτσών μόνο με ανασηκωμένη την κεφαλή καθαρισμού.

Υπόδειξη:

Εάν η συσκευή τραβάει πολύ προς τα εμπρός κατά τη λειτουργία της, μειώστε την πίεση επαφής.

- Μετακινήστε το διακόπτη Eco Mode στην επιθυμητή θέση.

Κανονική λειτουργία: Η συσκευή λειτουργεί με τη μέγιστη ταχύτητα περιστροφής βουρτσών και τη μέγιστη αναρροφητική ισχύ.

Eco: Η συσκευή λειτουργεί με μειωμένο αριθμό στροφών βουρτσών και αναρροφητική ισχύ. Έτσι, μειώνεται και η κατανάλωση ενέργειας. Αυξάνεται η εφικτή διάρκεια χρήσης ανά φόρτιση μπαταρίας.

Στήριγμα στάθμευσης

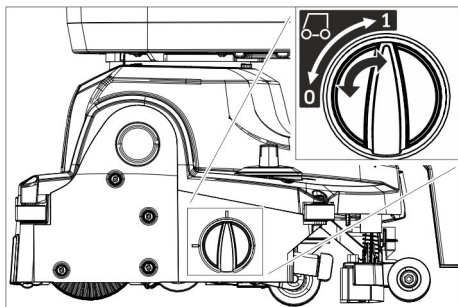
Κατέβασμα στηρίγματος στάθμευσης

- Πιέστε προς τα κάτω το τιμόνι για να σηκωθεί το μπροστινό μέρος της συσκευής.
- Το στήριγμα στάθμευσης μετακινείται προς τα κάτω.
- Αφήστε το τιμόνι.
- Η συσκευή στέκεται στο στήριγμα στάθμευσης.
- Η κυλινδρική βούρτσα είναι αποφορτισμένη και προστατεύεται από παραμορφώσεις.

Ανέβασμα στηρίγματος στάθμευσης

- Σπρώξτε την συσκευή προς τα εμπρός.
- Το στήριγμα στάθμευσης μετακινείται προς τα επάνω.

Φορείο μεταφοράς



- 0 Φορείο μεταφοράς εισαγμένο
- 1 Φορείο μεταφοράς εξαγμένο

Εξαγωγή φορείου μεταφοράς

- Κατεβάστε το στήριγμα στάθμευσης.
- Περιστρέψτε το περιστρεφόμενο κουμπί στη θέση 1 (ανοιγμένου φορείου μεταφοράς).

Εισαγωγή φορείου μεταφοράς

- Κατεβάστε το στήριγμα στάθμευσης.
- Περιστρέψτε το περιστρεφόμενο κουμπί στη θέση 0 (κλεισμένου φορείου μεταφοράς).

Καθαρισμός

ΠΡΟΣΟΧΗ

Κίνδυνος βλάβης στην επίστρωση δαπέδου. Μην χρησιμοποιείτε τη συσκευή επί τόπου.

Κίνδυνος βλάβης. Σηκώστε τη ράβδο αναρρόφησης, πριν τραβήξετε η συσκευή προς τα πίσω σε αρκετά μεγάλη απόσταση.

- Εισάγετε το φορείο μεταφοράς.
- Ρυθμίστε τον διακόπτη της συσκευής στο "1".
- Ενεργοποιήστε το διακόπτη καθαριστικού διαλύματος.
- Πατήστε προς τα κάτω το πεντάλ ανεβάσματος της μπάρας αναρρόφησης, για να κατεβάσετε τη μπάρα αναρρόφησης και να εκκινήσετε την αναρρόφηση πίσω.

- Τραβήξτε τον διακόπτη ασφαλείας προς το τιμόνι, ώστε να ενεργοποιηθεί ο μηχανισμός περιστροφής βουρτσών, η εφαρμογή απορρυπαντικού διαλύματος και η αναρρόφηση (εάν έχουν ρυθμιστεί).
- Σπρώξτε τη συσκευή προς τα εμπρός, ώσπου να κλείσει το στήριγμα στάθμευσης και να αγγίξει το δάπεδο η κεφαλή καθαρισμού.
- Κινήστε τη συσκευή πάνω στην υπό καθαρισμό επιφάνεια.

Υπόδειξη:

Η συσκευή μπορεί να κινηθεί και προς τα πίσω, εάν γυρίσετε το τιμόνι κατά 180°.

Ετοιμότητα λειτουργίας

Αν με ενεργοποιημένο τον διακόπτη της συσκευής αυτή δεν χρησιμοποιηθεί για 15 λεπτά, η ετοιμότητα λειτουργίας σταματά.

Ενεργοποίηση της συσκευής πάλι σε ετοιμότητα λειτουργίας:

- Ρυθμίστε το διακόπτη της συσκευής στη θέση "0".
- Περιμένετε λίγο.
- Ρυθμίστε τον διακόπτη της συσκευής στο "1".

Στάση και θέση εκτός λειτουργίας

- Αφήστε το διακόπτη ασφαλείας.
- Οδηγήστε το μηχανήμα ακόμα 1-2 m προς τα εμπρός, για να αναρροφηθούν τα κατάλοιπα νερού.
- Πιέστε προς τα κάτω το πεντάλ ανύψωσης της ράβδου αναρρόφησης, για να ανεβάσετε τη ράβδο αναρρόφησης εμπρός.

ΠΡΟΣΟΧΗ

Τα χείλη αναρρόφησης και η βούρτσα μπορεί να υποστούν μόνιμη παραμόρφωση. Ακινητοποιείτε πάντα τη συσκευή με ανοιχτό το στήριγμα στάθμευσης.

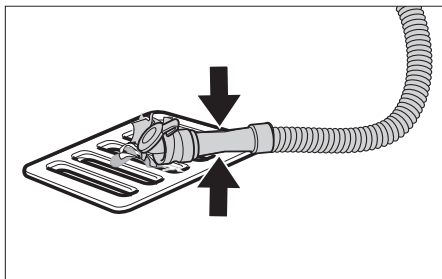
- Ρυθμίστε τον διακόπτη της συσκευής στο "0".
- Πιέστε προς τα κάτω το τιμόνι για να σηκωθεί το μπροστινό μέρος της συσκευής.
Το στήριγμα στάθμευσης μετακινείται προς τα κάτω.

Κένωση του δοχείου βρώμικου νερού

⚠ ΠΡΟΣΟΧΗ

Κίνδυνος για την υγεία από τη μη ενδεδειγμένη απόρριψη του βρώμικου νερού. Προσέξτε τις τοπικές προδιαγραφές για την επεξεργασία των υγρών λυμάτων.

- Εισάγετε το φορείο μεταφοράς.
- Ανεβάστε το στήριγμα στάθμευσης.
- Πάρτε τον εύκαμπτο σωλήνα κένωσης από το άγκιστρο και κατεβάστε τον πάνω από κατάλληλη διάταξη συλλογής.



- Πιέστε ή τσακίστε τη διάταξη ρύθμισης δόσης.
- Ανοίξτε το καπάκι της διάταξης ρύθμισης δόσης.
- Αφήστε το βρώμικο νερό να εκρεύσει – με πίεση ή τσάκισμα ρυθμίζετε την ποσότητα νερού.
- Ξεπλένετε το δοχείο βρώμικου νερού με καθαρό νερό.

Εκκένωση του δοχείου καθαρού νερού

⚠ ΠΡΟΕΙΔΟΠΟΙΗΣΗ

Προσέξτε τις τοπικές προδιαγραφές για την επεξεργασία των υγρών λυμάτων.

- Ξεβιδώστε το καπάκι από το στόμιο εκκένωσης της δεξαμενής καθαρού νερού και αφήστε να εκρεύσει το απορρυπαντικό διάλυμα.

Αντιπαγετική προστασία

Σε περίπτωση κινδύνου από παγετό:

- Αδειάζετε το δοχείο καθαρού και ακάθαρτου νερού.
- Αποθέτετε το μηχάνημα σε χώρο που προστατεύεται από τον παγετό.

Μετακίνηση της κολώνας τιμονιού

Για να μειώσετε τον απαιτούμενο χώρο κατά τη μεταφορά και την αποθήκευση, μπορείτε να μετακινήσετε το τιμόνι.

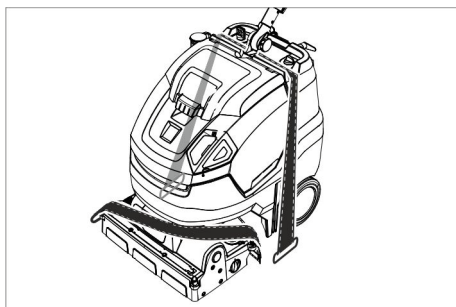
- Λύστε την αστεροειδή λαβή θέσης μεταφοράς.
- Μετακινήστε το τιμόνι εντελώς προς τα εμπρός.
- Σφίξτε την αστεροειδή λαβή.

Μεταφορά

⚠ ΠΡΟΣΟΧΗ

Κίνδυνος τραυματισμού και βλάβης! Κατά τη μεταφορά λάβετε υπόψη το βάρος της συσκευής.

- Αφαιρέστε τη βούρτσα, για να αποφύγετε ζημιές στις βούρτσες.
- Ανεβάστε τη συσκευή από τις λαβές μεταφοράς.



- Κατά τη μεταφορά με οχήματα, ασφαλίστε τη συσκευή έναντι ενδεχόμενης ολίσθησης και ανατροπής, σύμφωνα με τις εκάστοτε ισχύουσες κατευθυντήριες οδηγίες.

Απενεργοποίηση

- Φορτίζετε πλήρως τη μπαταρία πριν από παύσεις που διαρκούν εβδομάδες.
- Ρυθμίστε τον διακόπτη της συσκευής στο "0".

ΠΡΟΣΟΧΗ

Κίνδυνος πρόκλησης ζημιών στην μπαταρία από την βαθιά εκφόρτιση.

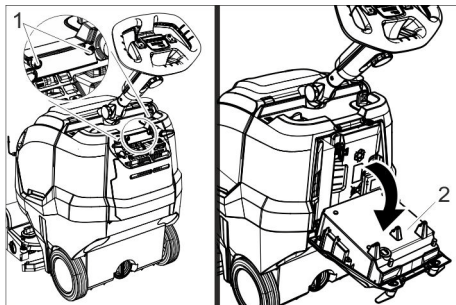
Κατά τα διαλείμματα λειτουργίας ρυθμίζετε τον διακόπτη της συσκευής πάντα στο "0".

Επιπρόσθετα σε συσκευές με Fleet

ΠΡΟΣΟΧΗ

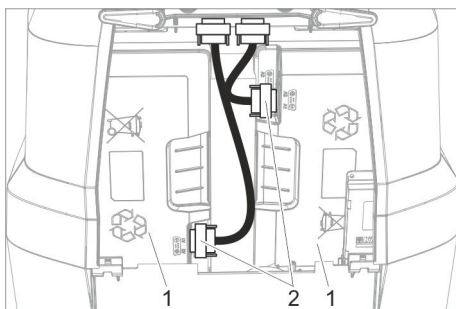
Κίνδυνος πρόκλησης ζημιών στην μπαταρία από την βαθιά εκφόρτιση.

→ Στις παύσεις λειτουργίας πάνω από 4 μήνες να αποσυνδέετε την μπαταρία.



- 1 Κοχλίας
- 2 Φορτιστής

→ Ξεβιδώστε 2 κοχλίες.
→ Μετακινήστε τον φορτιστή προς τα κάτω.



- 1 Μπαταρία
- 2 Φίς

→ Λύστε και αποσυνδέστε τα δύο βύσματα.

Αποθήκευση

Δ ΠΡΟΣΟΧΗ

Κίνδυνος τραυματισμού και βλάβης! Κατά την αποθήκευση λάβετε υπόψη το βάρος της συσκευής.

Η συσκευή αυτή μπορεί να αποθηκεύεται μόνο σε εσωτερικούς χώρους.

Φροντίδα και συντήρηση

Δ ΚΙΝΔΥΝΟΣ

Κίνδυνος τραυματισμού. Πριν από όλες τις εργασίες στη συσκευή, ρυθμίστε το διακόπτη συσκευής στη θέση "0" και βγάλτε το φίς του φορτιστή.

ΠΡΟΣΟΧΗ

Κίνδυνος βλάβης στη συσκευή λόγω του εξερχόμενου νερού. Εκκενώστε το βρώμικο νερό και το υπόλοιπο καθαρό νερό πριν τις εργασίες στη συσκευή.

→ Αποθέστε το μηχάνημα σε επίπεδη επιφάνεια.

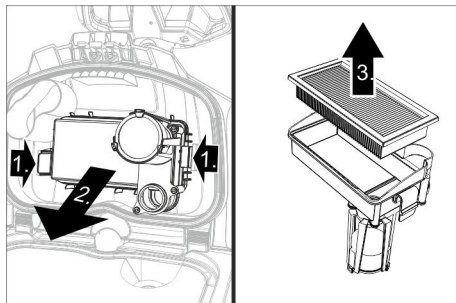
Πρόγραμμα συντήρησης

Μετά την εργασία

ΠΡΟΣΟΧΗ

Κίνδυνος βλάβης. Μην ψεκάσετε τη συσκευή με νερό και μην χρησιμοποιείτε ισχυρά απορρυπαντικά.

→ Αδειάζετε το βρώμικο νερό.
→ Ανοίξτε το κάλυμμα του δοχείου βρώμικου νερού.

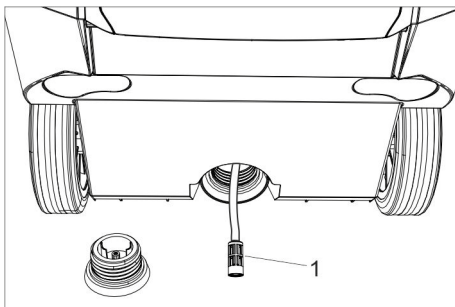


→ Βγάλτε το φίλτρο EPA (προαιρετικός εξοπλισμός) και αποθηκεύστε το έξω από τη συσκευή για να στεγνώσει.
→ Ξεπλύνετε την εσωτερική πλευρά του καπακιού και του πλωτήρα με νερό.
→ Ξεπλύνετε τη δεξαμενή βρώμικου νερού με καθαρό νερό.
→ Καθαρίστε τις ράβδους αναρρόφησης.
→ Αφαιρέστε και αδειάστε το δοχείο χονδρών ρύπων.
→ Καθαρίζετε εξωτερικά το μηχάνημα με πανί βρεγμένο σε διάλυμα ήπιου απορρυπαντικού.

- Καθαρίστε τα χείλη αναρρόφησης, ελέγξτε τα για φθορές και αντικαταστήστε τα κατά περίπτωση.
- Καθαρίστε τη βούρτσα.
- Ελέγξτε τη βούρτσα για τυχόν φθορές και αντικαταστήστε την κατά περίπτωση (ανατρέξτε στις "Εργασίες συντήρησης").
- Φορτίστε τη μπαταρία, εάν χρειάζεται.

Εβδομαδιαίως

- Τραβήξτε τη λωρίδα διανομής νερού και καθαρίστε το κανάλι νερού.
- Καθαρίστε το φίλτρο χνουδιών.



1 Φίλτρο φρέσκου νερού

- Ξεβιδώστε το καπάκι από το στόμιο εκκένωσης της δεξαμενής καθαρού νερού.
- Τραβήξτε το φίλτρο καθαρού νερού και ξεπλύνετε με καθαρό νερό.

Μηνιαίως

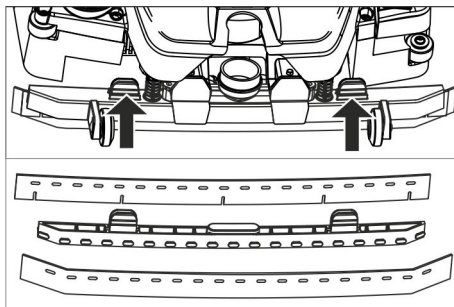
- Ελέγχετε την κατάσταση των μονώσεων μεταξύ του δοχείου βρόμικου νερού και του καπακιού και αντικαταστήστε τις εάν είναι απαραίτητο.

Ετησίως

- Απευθύνετε στην υπηρεσία τεχνικής εξυπηρέτησης πελατών για τον προδιαγραμμένο έλεγχο.

Εργασίες συντήρησης

Αλλαγή χειλών αναρρόφησης



- Συμπιέστε τους συγκρατητήρες και τραβήξτε προς τα κάτω τα χείλη αναρρόφησης, αφαιρώντας τα από τη ράβδο αναρρόφησης.
- Τραβήξτε τα χείλη αναρρόφησης από το στήριγμα.

Υπόδειξη:

Τα χείλη αναρρόφησης έχουν ένα μοτίβο οπών για να ξεχωρίζουν μεταξύ τους. Δεν μπορείτε να τα γυρίσετε ανάποδα και να τα επανατοποθετήσετε.

- Αντικαταστήστε τα χείλη αναρρόφησης.
- Τοποθετήστε το στήριγμα με τα χείλη αναρρόφησης στη ράβδο αναρρόφησης και ασφαλίστε τα.

Αντικατάσταση κυλίνδρων βουρτσών

⚠ ΠΡΟΕΙΔΟΠΟΙΗΣΗ

Κίνδυνος σύνθλιψης από το κλείσιμο του στηρίγματος στάθμευσης κατά την αντικατάσταση βουρτσών. Πριν από την αντικατάσταση βουρτσών, γυρίστε το τιμόνι 45° προς τα αριστερά.

- Πιέστε το κουμπί απασφάλισης της κυλινδρικής βούρτσας και μετακινήστε προς τα κάτω την κυλινδρική βούρτσα αφαιρώντας την από τον υποδοχέα.
- Εισάγετε τη νέα κυλινδρική βούρτσα στον υποδοχέα και ασφαλίστε την από την αντίθετη πλευρά.

Σύμβαση συντήρησης

Για την αξιόπιστη λειτουργία της συσκευής, μπορείτε να συνάψετε συμβάσεις συντήρησης με το αρμόδιο γραφείο πωλήσεων της Kärcher.

Απόσυρση

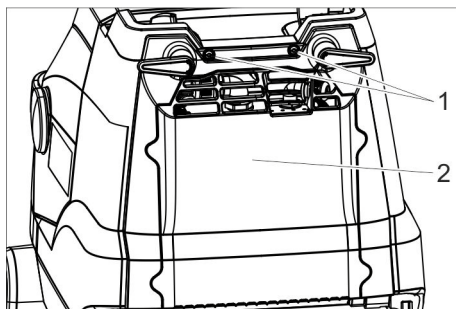
Εξαγωγή μπαταρίας

⚠ ΚΙΝΔΥΝΟΣ

Η εξαγωγή των μπαταριών επιτρέπεται να εκτελείται αποκλειστικά από την υπηρεσία εξυπηρέτησης πελατών της Kärcher ή από ειδικό τεχνικό.

Η αποτίμηση της κατάστασης των μπαταριών πραγματοποιείται από εξουσιοδοτημένο τεχνικό της υπηρεσίας εξυπηρέτησης πελατών

Λάβετε οπωσδήποτε υπόψη το κεφάλαιο "Υποδείξεις ασφαλείας" για το χειρισμό των σασσωρευτών.



- 1 Κοχλίας
 - 2 Κάλυμμα
- Ξεβιδώστε 2 κοχλίες.
 - Μετακινήστε το καπάκι προς τα κάτω.
 - Λύστε και τραβήξτε το βύσμα της μπαταρίας.
 - Βγάλτε την αριστερή μπαταρία.
 - Βγάλτε την δεξιά μπαταρία.
 - Απορρίψτε τις χρησιμοποιημένες μπαταρίες σύμφωνα με τους ισχύοντες νομικούς κανονισμούς.

Βλάβες

⚠ ΚΙΝΔΥΝΟΣ

Κίνδυνος τραυματισμού. Πριν από όλες τις εργασίες στη συσκευή, ρυθμίστε το διακόπτη συσκευής στη θέση "0" και βγάλτε το φως του φοριστή.

ΠΡΟΣΟΧΗ

Κίνδυνος βλάβης στη συσκευή λόγω του εξερχόμενου νερού. Εκκενώστε το βρώμικο νερό και το υπόλοιπο καθαρό νερό πριν τις εργασίες στη συσκευή.

Σε περίπτωση βλαβών, οι οποίες δεν μπορούν να αντιμετωπιστούν με τη βοήθεια αυτού του πίνακα, καλέστε την υπηρεσία τεχνικής εξυπηρέτησης πελατών.

Βλάβες με ένδειξη

Ένδειξη	Βλάβη	Αντιμετώπιση
Η ενδεικτική λυχνία του μηχανισμού περιστροφής βουρτσών αναβοσβήνει με πορτοκαλί χρώμα	Υπερθέρμανση συστήματος ελέγχου	Απενεργοποιήστε τον διακόπτη της συσκευής, περιμένετε μερικά λεπτά και ενεργοποιήστε ξανά τον διακόπτη της συσκευής.
	Η βούρτσα μπλοκάρει.	Ελέγξτε εάν κάποιο ξένο σώμα μπλοκάρει την κυλινδρική βούρτσα και απομακρύνετε το εάν υπάρχει.
Η ενδεικτική λυχνία αναρρόφησης αναβοσβήνει με πορτοκαλί χρώμα	Υπερθέρμανση συστήματος ελέγχου	Απενεργοποιήστε τον διακόπτη της συσκευής, περιμένετε μερικά λεπτά και ενεργοποιήστε ξανά τον διακόπτη της συσκευής.

Ένδειξη	Βλάβη	Αντιμετώπιση
Η ενδεικτική λυχνία κατάστασης μπαταρίας αναβοσβήνει με κόκκινο χρώμα	Βλάβη στη διαδικασία φόρτισης.	Τραβήξτε το ρευματολήπτη του φορτιστή από την πρίζα. Περιμένετε 10 δευτερόλεπτα. Επανατοποθετήστε το ρευματολήπτη στην πρίζα. Εάν εμφανιστεί ξανά η ένδειξη της βλάβης: καλέστε την Υπηρεσία Τεχνικής Εξυπηρέτησης Πελατών.
Η ενδεικτική λυχνία Eco Mode αναβοσβήνει με μπλε χρώμα	Έχει αδειάσει η μπαταρία, η συσκευή λειτουργεί με μειωμένη ισχύ.	Φορτίστε την μπαταρία.

Βλάβες χωρίς ένδειξη

Βλάβη	Αντιμετώπιση
Η συσκευή δεν ξεκινά	Πατήστε το διακόπτη της συσκευής, περιμένετε 3 δευτερόλεπτα και ελέγξτε την κατάσταση φόρτισης της μπαταρίας.
Ανεπαρκής ποσότητα νερού	Ελέγξτε τη στάθμη του καθαρού νερού, συμπληρώστε εάν είναι απαραίτητο. Ενεργοποιήστε το διακόπτη καθαριστικού διαλύματος. Καθαρίστε το φίλτρο φρέσκου νερού. Τραβήξτε τη λωρίδα διανομής νερού και καθαρίστε το κανάλι νερού.
Ανεπαρκής αναρροφητική ισχύς	Κατεβάστε τη ράβδο αναρρόφησης. Αδειάστε το δοχείο βρώμικου νερού. Ελέγχετε τις σιμούχες μεταξύ του δοχείου βρώμικου νερού και του καπακιού σχετικά με στεγανότητα, και, αν χρειάζεται, τις αλλάζετε. Καθαρίστε τα χείλη αναρρόφησης στη ράβδο αναρρόφησης, γυρίστε τα ή αντικαταστήστε τα εάν είναι απαραίτητο. Ελέγξτε εάν είναι βουλωμένος ο ελαστικός σωλήνας αναρρόφησης και η ράβδος αναρρόφησης και ξεβουλώστε τα, εάν απαιτείται. Ελέγξτε τον εύκαμπτο σωλήνα αναρρόφησης για τυχόν διαρροές, αντικαταστήστε τον εάν είναι απαραίτητο. Φίλτρο EPA (προαιρετικός εξοπλισμός) ακάθαρμο, αντικαταστήστε το.
Μη ικανοποιητικό αποτέλεσμα καθαρισμού	Εισάγετε το φορείο μεταφοράς. Ελέγξτε / ρυθμίστε την πίεση επαφής των βουρτσών. Ελέγξτε την καταλληλότητα των βουρτσών και του απορρυπαντικού. Ελέγξτε τον εύκαμπτο σωλήνα αναρρόφησης για τυχόν διαρροές, αντικαταστήστε τον εάν είναι απαραίτητο.
Η βούρτσα δεν περιστρέφεται	Τραβήξτε το διακόπτη ασφαλείας προς το τιμόνι. Ελέγξτε εάν κάποιο ξένο σώμα μπλοκάρει την κυλινδρική βούρτσα και απομακρύνετε το εάν υπάρχει. Κλείστε το διακόπτη λειτουργίας της βούρτσας, περιμένετε λίγο και ανοίξτε τον ξανά.

Εξαρτήματα

Ανάλογα με την εκάστοτε εργασία καθαρισμού το μηχάνημα μπορεί να εξοπλιστεί με διάφορα εξαρτήματα. Ζητήστε τον κατάλόγο μας ή επισκεφτείτε μας στο διαδίκτυο στη διεύθυνση www.karcher.com.

Περιγραφή	Αριθ. ανταλλ.	Περιγραφή
Κύλινδρος βουρτσών, λευκός (μαλακός)	4.762-405.0	Για τη στίλβωση δαπέδων.
Κύλινδρος βουρτσών, κόκκινος (μέσος, στάνταρ)	4.762-392.0	Για τον καθαρισμό ελαφρά λερωμένων δαπέδων ή ευαισθητών δαπέδων.
Κυλινδρική βούρτσα, πράσινη (σκληρή)	4.762-407.0	Για τον καθαρισμό πολύ λερωμένων δαπέδων.
Κύλινδρος βουρτσών, πορτοκαλί (υψηλός/χαμηλός)	4.762-406.0	Για το τρίψιμο δαπέδων με υφή (πλακάκια ασφαλείας κτλ.).
Κύλινδρος μικροϊνών	4.037-093.0	Ειδικά για πλακίδια από λεπτή πέτρα, βούρτσα καθαρισμού από μικροΐνες με ιδιαίτερα υψηλή καθαριστική απόδοση.
Αξονας περιαιχενίου κυλίνδρων	4.762-413.0	Για την υποδοχή μαξιλαριών κυλίνδρου
Μαξιλάρι κυλίνδρου, κόκκινο (μέτριο)	6.367-107.0	Για τον καθαρισμό ελαφρά λερωμένων δαπέδων
Μαξιλάρι κυλίνδρου, πράσινο (σκληρό)	6.367-106.0	Για τον καθαρισμό μέτρια έως πολύ λερωμένων δαπέδων.
Μαξιλάρι κυλίνδρου, κίτρινο (μαλακό)	6.367-105.0	Για τη στίλβωση δαπέδων.
Ελαστικός σωλήνας πλήρωσης	6.680-124.0	Για την πλήρωση της δεξαμενής καθαρού νερού
Σετ χειλών αναρρόφησης	4.037-094.0	Ως ανταλλακτικό
Φίλτρο EPA	6.414-631.0	

Τεχνικά χαρακτηριστικά

Ισχύς		
Όνομαστική τάση	V	25,9
Χωρητικότητα μπαταρίας	Ah (5h)	44
Τύπος μπαταρίας	--	Ιόντα λιθίου
Μέση απορροφούμενη ισχύς Power/Eco	W	650/350
Είδος προστασίας	--	IPX3
Κατηγορία προστασίας	--	1
Ισχύς κινητήρα αναρρόφησης	W	280
Ισχύς κινητήρα βουρτσών	W	185
Εύρος θερμοκρασίας χρήσης	°C	2...40
Θερμοκρασία νερού μέγ.	°C	50
Αναρρόφηση		
Αναρροφητική ισχύς, ποσότητα αέρα Power/Eco	l/s	20/15
Αναρροφητική ισχύς, υποπίεση Power/Eco	kPa	8/5
Βούρτσες καθαρισμού		
Εύρος εργασίας	mm	450
Διάμετρος βουρτσών	mm	96
Αριθμός στροφών βουρτσών Power/Eco	1/min	1050/750
Φορτιστής		
Τάση	V/Hz	220...240/50-60
Κατανάλωση ισχύος	W	300
Διαστάσεις και βάρη		
Θεωρητική επιφανειακή απόδοση	m ² /h	1800
Όγκος δοχείου καθαρού/βρώμικου νερού	l	22
Επιτρεπόμενο συνολικό βάρος	kg	70
Βάρος μεταφοράς	kg	48

Μήκος x πλάτος x ύψος (μεταφορά)	mm	970 x 530 x 1115 (780 x 530 x 815)
Μετρούμενες τιμές κατά EN 60335-2-72		
Συνολική τιμή κραδασμών	m/s ²	<2,5
Αβεβαιότητα K	m/s ²	0,2
Επιτρεπόμενη στάθμη ηχητικής ισχύος L _{pA}	dB(A)	66,5
Αβεβαιότητα K _{pA}	dB(A)	2
Επιτρεπόμενη στάθμη ηχητικής ισχύος L _{WA} + Αβεβαιότητα K _{WA}	dB(A)	87

Δήλωση Συμμόρφωσης των ΕΕ

Δια της παρούσης δηλώνουμε ότι το μηχάνημα που χαρακτηρίζεται παρακάτω, με βάση τη σχεδίαση και την κατασκευή του, υπό τη μορφή που διατίθεται στην αγορά, πληροί στις σχετικές βασικές απαιτήσεις ασφαλείας και υγιεινής των οδηγίων της ΕΕ. Η παρούσα δήλωση παύει να ισχύει σε περίπτωση τροποποιήσεων του μηχανήματος χωρίς προηγούμενη συνεννόηση μαζί μας.

Προϊόν: Ηλεκτρική σκούπα στίλβωσης και αναρρόφησης

Τύπος: 1.783-xxx

Σχετικές οδηγίες των ΕΕ

2006/42/ΕΚ (+2009/127/ΕΚ)

2014/30/ΕΕ

2011/65/ΕΥ

2014/53/ΕΥ (TCU)

Εφαρμοσθέντα εναρμονισμένα πρότυπα

EN 60335-1

EN 60335-2-72

EN 60335-2-29

EN 55012: 2007 + A1: 2009

EN 55014-1:2006 + A1: 2009 + A2:2011

EN 55014-2: 1997 + A1: 2001 + A2: 2008

EN 61000-3-2: 2014

EN 61000-3-3: 2013

EN 61000-6-2: 2005

EN 62233: 2008

EN IEC 63000: 2018

Εφαρμοσθέντα εθνικά πρότυπα

TCU

EN 301 511 V12.5.1

EN 300 440 V2.1.1

EN 300 328 V2.2.2

EN 300 330 V2.1.1

Οι υπογράφωντες ενεργούν κατ' εντολή και με πληρεξούσιο από το διοικητικό συμβούλιο.


H. Jenner

Chairman of the Board of Management


S. Reiser

Director Regulatory Affairs & Certification

Υπεύθυνος εγγράφων τεκμηρίωσης:
S. Reiser

Alfred Kärcher SE & Co. KG
Alfred-Kärcher-Straße 28-40
71364 Winnenden (Germany)
Tel.: +49 7195 14-0
Fax: +49 7195 14-2212

Winnenden, 2021/02/01

Εγγύηση

Σε κάθε χώρα ισχύουν οι όροι εγγύησης που εκδόθηκαν από την αρμόδια αντιπροσωπεία μας. Αναλαμβάνουμε τη δωρεάν αποκατάσταση οποιασδήποτε βλάβης στη συσκευή σας, εφόσον οφείλεται σε αστοχία υλικού ή κατασκευής, εντός της προθεσμίας που ορίζεται στην εγγύηση. Σε περίπτωση που επιθυμείτε να κάνετε χρήση της εγγύησης, παρακαλούμε απευθυνθείτε με την απόδειξη αγοράς στο κατάστημα από το οποίο προμηθευτήκατε τη συσκευή ή στην πλησιέστερη εξουσιοδοτημένη υπηρεσία τεχνικής εξυπηρέτησης πελατών μας.

Ανταλλακτικά

Χρησιμοποιείτε μόνο γνήσια παρελκόμενα και ανταλλακτικά τα οποία διασφαλίζουν την ασφαλή και απρόσκοπτη λειτουργία της συσκευής. Πληροφορίες για παρελκόμενα και ανταλλακτικά θα βρείτε στη διεύθυνση www.kaercher.com.



Cihazın ilk kullanımından önce bu orijinal kullanma kılavuzunu okuyun, bu kılavuza göre davranın ve daha sonra kullanım veya cihazın sonraki sahiplerine vermek için bu kılavuzu saklayın.

İçindekiler

Güvenlik uyarıları	TR	1
Fonksiyon	TR	2
Kurallara uygun kullanım	TR	2
Çevre koruma	TR	2
Kumanda elemanları	TR	3
Cihazı çalıştırmaya başlamadan önce	TR	4
Çalıştırma	TR	5
Taşıma	TR	7
Kullanım dışında	TR	8
Depolama	TR	8
Koruma ve Bakım	TR	8
İmha edilmesi	TR	10
Arızalar	TR	10
Aksesuar	TR	11
Teknik Bilgiler	TR	12
AB uygunluk bildirisi	TR	13
Garanti	TR	13
Yedek parçalar	TR	13

Güvenlik uyarıları

Cihazı ilk defa kullanmadan önce, bu kullanma kılavuzunu ve fırçalı temizlik cihazları No. 5.956-251.0 ile birlikte verilen emniyet uyarılarını okuyun ve bu uyarılara uyun
⚠ UYARI

Cihazı eğimli yüzeylerde kullanmayın.

Cihaz, sadece hazne ve kapağı kapalıyken kullanılmalıdır.

Tehlike kademeleri

⚠ TEHLİKE

Ağır bedensel yaralanmalar ya da ölüme neden olan direkt bir tehlikeye yönelik uyarı.

⚠ UYARI

Ağır bedensel yaralanmalar ya da ölüme neden olabilecek olası tehlikeli bir duruma yönelik uyarı.

⚠ TEDBİR

Hafif yaralanmalara neden olabilecek olası tehlikeli bir duruma yönelik uyarı.

DIKKAT

Maddi hasarlara neden olabilecek olası tehlikeli bir duruma yönelik uyarı.

Akü ve şarj cihazına yönelik uyarılar

Cihaza lityum aküler takılmıştır. Bu aküler özel kriterlere tabidir. Arızalı akülerin sökmeye, takma ve kontrol işlemleri sadece Kärcher müşteri hizmetleri veya bir uzman tarafından yapılmalıdır.

Depolama ve taşıma hakkında bilgileri Kärcher müşteri hizmetlerinden alabilirsiniz.

⚠ TEHLİKE

– Cihazda tadilatlar ve değişiklikler yapılmasına izin verilmez.

– **Aküyü açmayın**, kısa devre tehlikesi bulunmaktadır, ek olarak tahriş edici buharlar ya da yakıcı sıvılar dışarı çıkabilir.

Aküyü güçlü güneş ışınları, ısı ve ateşe maruz bırakmayın, patlama tehlikesi bulunmaktadır.

– Şarj cihazını patlama tehlikesi bulunan ortamlarda çalıştırmayın.

– Şarj işlemi sırasında yeterli havalandırma olmasını sağlayın.

– Şarj cihazını kirliliğe ve ıslak durumda kullanmayın.

– Kesinlikle akünün yakınında ya da akü şarj bölümünde açık ateşle çalışmayın, kıvılcım oluşturmayın ya da sigara içmeyin. Patlama tehlikesi.

⚠ UYARI

– Her kullanımdan önce cihazı ve elektrik kablosuna hasar kontrolü yapın. Hasarlı cihazları kullanmayın ve hasarlı parçaları sadece teknik personelin onarmasını sağlayın.

Çocukları aküler ve şarj cihazından uzak tutun.

Hasarlı aküleri şarj etmeyin. Hasarlı aküleri Kärcher müşteri hizmetlerine değiştirin.

– Arızalı bir akü evsel atık olarak atılmamalıdır, Kärcher müşteri hizmetlerini bilgilendirin.

– Arızalı akülerden çıkan sıvıyla teması önleyin. Sıvıyla temas etmeniz durumunda, temas eden yerleri suyla yıkayın. Gözlerle temas olması durumunda, ek olarak bir doktora muayene olun.

△ **TEDBİR**

- *Bu kullanma kılavuzuna mutlaka uyulmalıdır. Akülerle çalışmaya yönelik olarak yasalardaki önerileri dikkat edin.*
- *Şebeke gerilimi, cihazın tip etiketinde belirtilen gerilimle aynı olmalıdır.*
- *Şarj cihazını, sadece izin verilen akü gruplarının şarj edilmesi için kullanın.*
- *Akü sadece bu cihazda çalıştırılmalıdır, akünün başka amaçlarla kullanılması yasak ve tehlikedir.*

Güvenlik tertibatları

Emniyet şalteri bırakılırsa, fırça tahriki ka-
panır.

Fonksiyon

Bu aşındırıcı süpürge makinesi, düz zemin-
lerin sulu temizliği için kullanılır.

Su miktarı ayarlanarak, ilgili temizlik görevi-
ne kolayca adapte edilebilir.

450 mm çalışma genişliği ve 22 l kapasiteli
temiz ve kirli su depoları uzun kullanım sü-
resinde etkin bir temizleme yapılmasına
olanak sağlar.

Akü, yerleşik şarj cihazıyla bir 230 V prizde
şarj edilebilir.

Kurallara uygun kullanım

Bu cihazı sadece bu kullanım kılavuzunda-
ki bilgilere uygun olarak kullanın.

- Bu cihaz, Örn; oteller, okullar, hastane-
ler, fabrikalar, mağazalar, bürolar ve ki-
ralık mağazalarda mesleki kullanım için
uygundur.
- Cihaz, sadece neme duyarlı olmayan
kaygan zeminlerin parlatılması için kul-
lanılmalıdır.
- Bu cihaz iç mekanlarda kullanım için
üretilmiştir.
- Cihaz, donmuş zeminlerin (Örn; soğuk
hava depoları) temizlenmesi için uygun
değildir.
- Cihaz, sadece orijinal aksesuarı ve ye-
dek parçalarıyla donatılabilir.

Çevre koruma



Ambalaj malzemeleri geri dönüş-tü-
rülebilir. Ambalaj malzemelerini eviniz-
in çöpüne atmak yerine lütfen tekrar
kullanılabilecekleri yerlere gönderin.



Eski cihazlarda, yeniden değerlendir-
me işlemine tabi tutulması gereken
değerli geri dönüşüm malzemeleri
bulunmaktadır. Bu nedenle eski ci-
hazları lütfen öngörülen toplama sis-
temleri aracılığıyla imha edin.

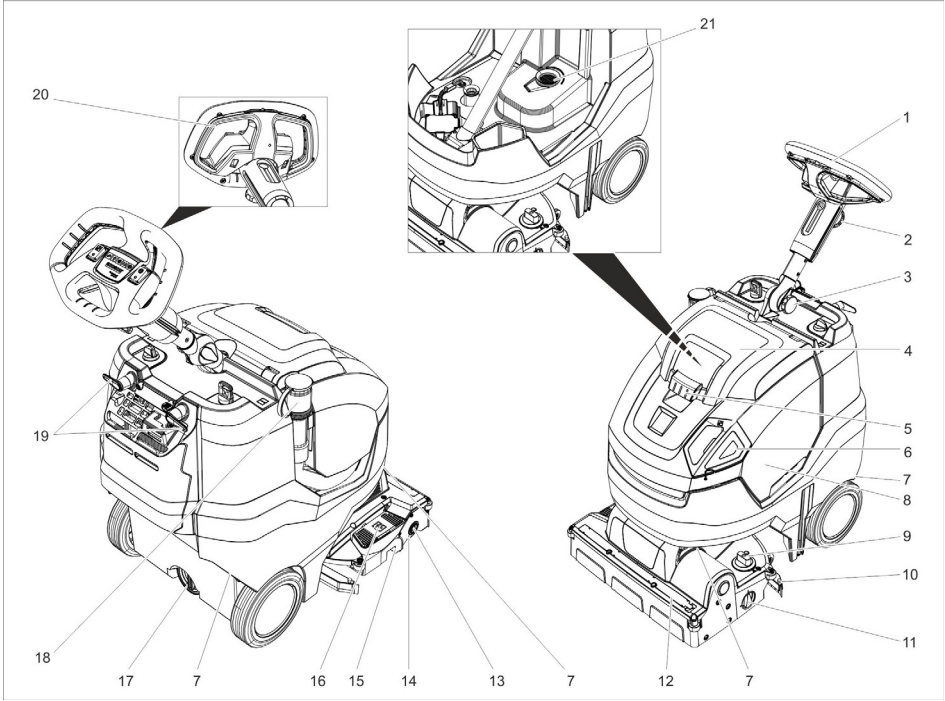
Elektrikli ve elektronik cihazlar genellikle,
yanlış kullanıldıklarında veya yanlış şekilde
tasfiye edildiklerinde insan sağlığı ve çevre
için tehlikeli olabilecek bileşenler içerir. Ci-
hazın kurallara uygun şekilde işlenmesi
için bu bileşenlerin bulunması gereklidir. Bu
simge ile işaretlenmiş cihazlar evsel çöpler
ile birlikte tasfiye edilmemelidir.

İçerik maddeleri hakkında uyarılar (REA- CH)

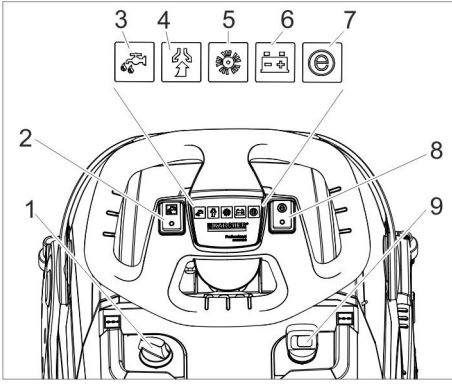
İçerik maddeleri hakkında ayrıntılı bilgileri
bulabileceğiniz adres:

www.kaercher.de/REACH

Kumanda elemanları





- 1 Direksiyon simidi
- 2 Yıldız tutamak, direksiyon yükseklik ayarı
- 3 Yıldız tutamak, direksiyon taşıma konumu
- 4 Pis su deposunun kapağı
- 5 Kilit açma düğmesi, pis su tankının kapağı
- 6 Temiz su deposu dozaj kapağı
- 7 Cihazın kaldırılması için taşıma tutamağı
- 8 Pis su deposu
- 9 Fırça baskı basıncı döner kolu (1=min, 4=maks)
- 10 Emme kolu
- 11 Taşıma sürüşü takımı döner düğmesi
- 12 Su dağıtım çubuğu
- 13 Kilit açma düğmesi, fırça merdanesi
- 14 Fırça merdanesi
- 15 Kaba kir deposu
- 16 Emme kolunu kaldırma pedali
- 17 Temiz su deposunun tahliye deliği
- 18 Dozaj tertibatıyla birlikte pis su boşaltma hortumu
- 19 Kablo kancası, döner
- 20 Emniyet şalteri
- 21 Toz süzgeci



- 1 Temizlik çözültisi dozajı
- 2 Temizlik çözültisi şalteri
- 3 Temizlik çözültisi uygulama kontrol lambası
- 4 Süpürme kontrol lambası
Yeşil: Süpürme türbini devrede
Turuncu, yanıp sönen: Süpürme türbininde aşırı yük
- 5 Fırça tahriki kontrol lambası
Yeşil: Fırça dönüyor
Turuncu, yanıp sönen: Fırçada aşırı yük
- 6 Akü durum göstergesi
İşletme sırasında:
Yeşil: Aküyü şarj edin
Turuncu: Akü neredeyse boş
Kırmızı: Cihaz kapanıyor - Aküyü şarj edin
Pilin şarj edilmesinde:
Turuncu yanıp söner: Pil şarj olmaktadır.
Yeşil: Şarj işlemi tamamlandı.
Kırmızı: Şarj işleminde arıza.
- 7 Eco modu kontrol lambası
Mavi: Eco Mode
Kapalı: tam kapasite
- 8 Eco modu düğmesi
- 9 Cihaz şalteri

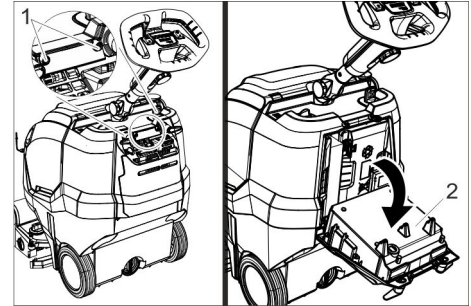
Cihazdaki semboller

	Temiz su dolum ağızı
	Vakum barası pedali

	Taşıma sürüşü takımı döner düğmesi
	Araçlarda taşıma esnasında gergi kayışı için kılavuz
	Fırça merdanesinin temas basıncı

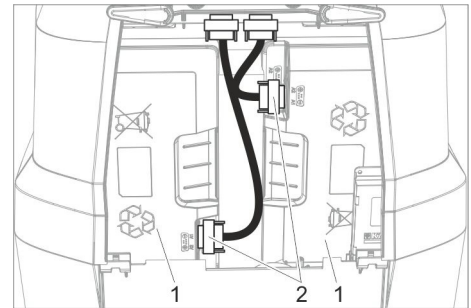
Cihazı çalıştırmaya başlamadan önce

Aküyü bağlama



- 1 Cıvata
- 2 Şarj cihazı

- 2 cıvatayı sökün.
- Şarj aletini aşağı doğru çevirin.



- 1 Akü
- 2 Soket

- Her iki fişi takın ve sıkıca vidalayın.

Aküyü şarj edin

Not:

Cihaz, boşalmaya karşı bir koruma sistemine sahiptir; yani izin verilen minimum kapasiteye ulaşılması durumunda cihaz kapatılır.

Şarj süresi yaklaşık 4,5 saattir.

Şarj cihazı şarj işlemini kendiliğinden durdurur.

Gerekirse, akü tamamen şarj edilmeden önce cihaz tekrar kullanılabilir.

→ Elektrik fişini prize takın.

Çalıştırma

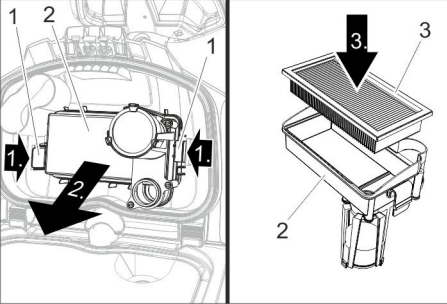
→ Taşıma konumu yıldız tutamağını gevşetin.

→ Direksiyon kolunu düz konuma getirin.

→ Yıldız kolu sıkın.

EPA filtre (opsiyon) kullanımı

→ Pis su deposunun kapağını açın.



- 1 Kilit
- 2 Filtre muhafazası
- 3 EPA filtre

→ Her iki kilidi içe doğru bastırın ve filtre gövdesini çıkarın.

→ EPA filtreyi filtre gövdesine yerleştirin.

→ Filtre gövdesini kirli su deposunun kapağına takın ve kilidi kilitleyin.

→ Pis su deposunun kapağını kapatın.

İşletme malzemelerinin doldurulması

⚠ UYARI

Hasar görme tehlikesi. Sadece tavsiye edilen temizlik maddelerini kullanın. Diğer temizlik maddeleri için, işletmeci, işletme güvenliği, kaza tehlikesi ve cihazın kullanım

ömrünün azalması riskini üstlenir. Sadece çözücü maddeler, tuz asidi ve hidroflüorik asit içermeyen temizlik maddeleri kullanın. Temizlik maddelerinin üzerindeki güvenlik uyarılarına dikkat edin.

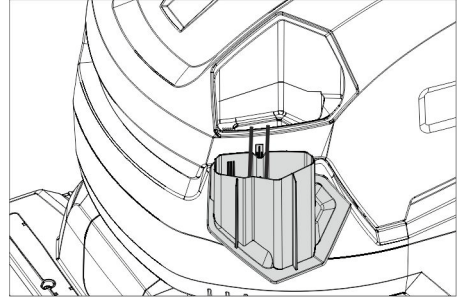
Not:

Aşırı köpüklenen temizlik maddeleri kullanmayın.

Dozaj uyarılarına dikkat edin.

→ Temiz su tankının dozaj kapağını çıkarın.

→ Temiz su (maksimum 50 °C) doldurun. İhtiyaç durumunda doldurma hortumu (aksesuar) kullanın.



→ Temizleme maddesi ekleyin. Bu işlem için dozaj kapağını kullanın. Bir kapak dolusu %1'lik bir uygulamaya denktir.

Tavsiye edilen temizlik maddeleri:

Kullanım	Temizlik maddesi
Koruma temizliği (alkalilere karşı zeminlerde de)	RM 745 RM 746
Alkalilere karşı dayanıklı sert zeminlerin genel temizliği (Strip)	RM 752
Linolyumun genel temizliği (Strip)	RM 754
Ana temizleyici, asitli	RM 751
Dezenfeksiyon temizleyicisi	RM 732

Temizlik maddeleri teknik mağazalardan temin edilebilir.

→ Temiz su deposunun dozaj kapağını kapatın.

Ayarlar

- Direksiyon yükseklik ayarı yıldız tutamağını gevşetin.
- Direksiyonu istediğiniz yüksekliğe ayarlayın.
- Yıldız kolu sıkın.
- Zemin kaplamasının kirlenme derecesi ve türüne uygun olarak temizlik çözültisi dozajını ayarlayın.
- Fırça baskı basıncı döner kolunu istediğiniz değere ayarlayın.
Fırça baskı basıncını sadece temizleme kafası kaldırılmışken ayarlayın.

Not:

Cihaz çalışma sırasında çok fazla öne çekerse, baskı basıncını azaltın.

- Eco modu düğmesini istediğiniz konuma getirin.

Normal mod: Cihaz, maksimum fırça devri ve en yüksek süpürme gücüyle çalışır.

Eco: Cihaz, azaltılmış fırça devir sayısı ve vakum gücüyle çalışır. Bu sırada enerji tüketimi de azalır. Bir pil şarjıyla mümkün olan kullanım süresi uzar.

Park desteği

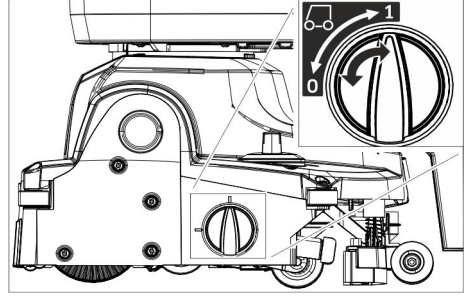
Park desteğinin indirilmesi

- Cihazın öne doğru kalkması için direksiyonu aşağı bastırın.
Park desteği aşağı hareket eder.
- Direksiyonu bırakın.
Cihaz park desteği üzerinde durur.
Fırça merdanesinin yükü alınmıştır ve deformasyona karşı korunmaktadır.

Park desteğinin kaldırılması

- Cihazı öne doğru kaydırın.
Park desteği yukarı hareket eder.

Taşıma sürüşü takımı



- 0 Taşıma sürüşü takımı içeri sürülmüş
- 1 Taşıma sürüşü takımı dışarı sürülmüş

Taşıma sürüşü takımının dışarı sürülmesi

- Park desteğini indirin.
- Döner düğmeyi konum 1'e (taşıma sürüşü takımı dışarı sürülü) çevirin.

Taşıma sürüşü takımının içeri sürülmesi

- Park desteğini indirin.
- Döner düğmeyi konum 0'a (taşıma sürüşü takımı içeri sürülü) çevirin.

Temizleme

DIKKAT

Zemin kaplamasını için zarar görme tehlikesi. Cihazı noktada çalıştırmayın.

Hasar görme tehlikesi. Cihaz uzun bir mesafede geriye doğru çekilmeden önce süpürme kolunu kaldırın.

- Taşıma sürüşü takımını içeri sürün.
- Cihaz anahtarını "I" konumuna getirin.
- Temizlik çözültisi şalterini açın.
- Vakum barasını indirmek ve emişi başlatmak için vakum barası kaldırma pedalını geriye doğru aşağı bastırın.
- Direksiyon emniyet şalterini çekin, fırça tahriki, temizleme çözücüsü uygulama işlemi ve emiş devreye sokulur (ayarlanmışsa).
- Park desteği içeri katlanana ve temizleme kafası zemine değene kadar cihazı öne itin.
- Cihazı temizlenecek yüzeyde hareket ettirin.

Not:

Direksiyon 180° döndürülürse cihaz geriye doğru da hareket eder.

Çalışmaya hazır olma

Cihaz, şalteri açık durumdayken 15 dakika boyunca çalıştırılmazsa işletmeye hazır durumundan çıkar.

Tekrar işletmeye hazır duruma getirme:

- Cihaz anahtarını "0" konumuna getirin.
- Kısa süre bekleyin.
- Cihaz anahtarını "I" konumuna getirin.

Durma ve durdurma

- Emniyet şalterini bırakın.
- Artık suyu emmek için cihazı 1-2 metre daha öne doğru sürün.
- Süpürme kolunu kaldırmak için, süpürme kolunu kaldırma pedalını öne doğru aşağı bastırın.

DIKKAT

Süpürme dudakları ve fırça kalıcı şekilde deforme olabilir. Cihazı, her zaman park desteği dışarı katlanmışken durdurun.

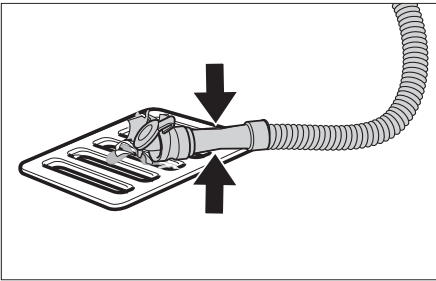
- Cihaz anahtarını "0" konumuna getirin.
- Cihazın öne doğru kalkması için direksiyonu aşağı bastırın.
- Park desteği aşağı hareket eder.

Pis su deposunun boşaltılması

⚠ TEDBİR

Hatalı taşıya edilmiş pis su nedeniyle sağlık tehlikesi. Yerel atık su işleme talimatlarına uyun.

- Taşıma sürüşü takımını içeri sürün.
- Park desteğini kaldırın.
- Tahliye hortumunu tutucudan alın ve uygun bir toplama tertibatı kullanarak indirin.



- Dozaj tertibatını içeri doğru bastırın ya da bükün.
- Dozaj tertibatının kapağını açın.

- Pis suyu boşaltın - basarak ya da bükerek su miktarını ayarlayın.
- Pis su deposunu temiz suyla yıkayın.

Temiz su deposunun boşaltılması

⚠ UYARI

Yerel atık su işleme talimatlarına uyun.

- Temiz su deposunun tahliye deliğindeki kapağı çıkarın ve temizleme çözücüsünün akmasını sağlayın.

Antifriz koruma

Donma tehlikesinde:

- Temiz ve pis su deposunu boşaltın.
- Cihazı donmaya karşı korunmuş bir bölümden durdurun.

Direksiyon kolunun yana yatırılması

Taşıma ve depolama sırasında yer ihtiyacını azaltmak için, direksiyon kolunu yana yatırılabilir.

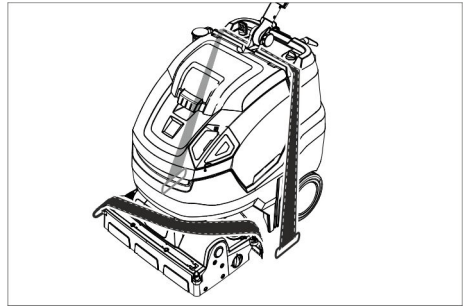
- Taşıma konumu yıldız tutamağını gevşetin.
- Direksiyonu komple öne çevirin.
- Yıldız kolu sıkın.

Taşıma

⚠ TEDBİR

Yaralanma ve hasar tehlikesi! Taşıma sırasında cihazın ağırlığına dikkat edin.

- Fırçanın zarar görmesini önlemek için, fırçayı dışarı alın.
- Cihazı taşıma tutamaklarından kaldırın.



- Araçlarda taşıma sırasında, cihazı geçerli yönetmeliklere göre kaymaya ve devrilmeye karşı emniyete alın.

Kullanım dışında

- Birkaç haftalık işletme molasından önce pili tamamen şarj edin.
- Cihaz anahtarını "0" konumuna getirin.

DIKKAT

Derindeşarj nedeniyle pilin zarar görme tehlikesi bulunur.

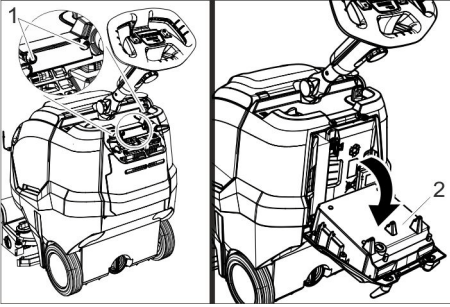
Çalışma periyotları esnasında cihaz şalterini daima "0" konumuna getirin.

Fleet içeren cihazlarda ek olarak

DIKKAT

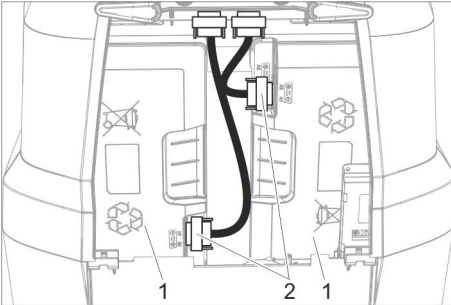
Derindeşarj nedeniyle pilin zarar görme tehlikesi bulunur.

- 4 aydan uzun işletme molalarında pili çıkarın.



- 1 Cıvata
- 2 Şarj cihazı

- 2 cıvatayı sökün.
- Şarj aletini aşağı doğru çevirin.



- 1 Akü
- 2 Soket

- Her iki fişi çözün ve çıkarın.

Depolama

⚠ TEDBİR

Yaralanma ve hasar tehlikesi! Depolama sırasında cihazın ağırlığına dikkat edin.

Bu cihaz sadece iç mekanlarda depolanmalıdır.

Koruma ve Bakım

⚠ TEHLİKE

Yaralanma tehlikesi. Cihazdaki tüm çalışmalardan önce cihaz şalterini "0" konumuna getirin ve şarj cihazının elektrik fişini çekin.

DIKKAT

Dışarı çıkan su nedeniyle cihazın zarar görme tehlikesi. Cihazda çalışmadan önce, pis su ve kalan temiz suyu boşaltın.

- Cihazı düz bir yüzeye bırakın.

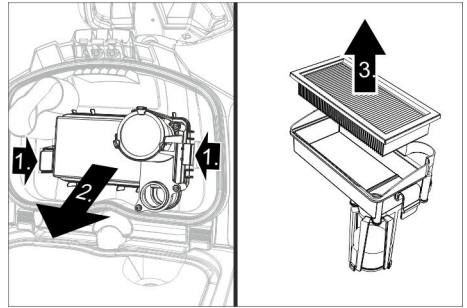
Bakım planı

Çalışmadan sonra

DIKKAT

Hasar görme tehlikesi. Cihaza su püskürtmeyin ve agresif temizlik maddeleri kullanmayın.

- Pis suyu boşaltın.
- Pis su deposunun kapağını açın.

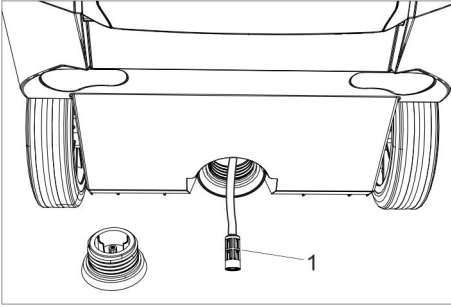


- EPA filtreyi (opsiyon) çıkarın ve kurutmak için cihazında dışında bir yerde depolayın.
- Kapağın iç tarafını ve şamandırayı suyla yıkayın.
- Pis su deposunu temiz suyla yıkayın.
- Emme kolunu temizleyin.
- Kaba kir deposunu dışarı çıkartın ve boşaltın.

- Cihazın dışını, hafif yıkama çözeltisine batırılmış nemli bir bezle temizleyin.
- Emme dudaklarını temizleyin, aşınma kontrolü yapın ve ihtiyaç anında değiştirin.
- Fırçayı temizleyin.
- Fırçaya aşınma kontrolü yapın, ihtiyaç anında fırçaları değiştirin (Bkz. "Bakım çalışmaları").
- İhtiyaç anında aküyü şarj edin.

Her hafta

- Temizleme kafasındaki su dağıtım çitasını çekin ve su kanalını temizleyin.
- Toz süzgecini temizleyin.



1 Temiz su filtresi

- Temiz su deposunun tahliye deliğindeki kapağı çıkarın.
- Temiz su filtresini çıkarın ve berrak suyla yıkayın.

Her ay

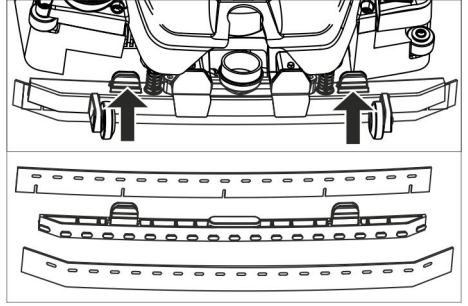
- Pis su deposu ve kapak arasındaki contaların durumunu kontrol edin, ihtiyaç anında contaları değiştirin.

Her yıl

- Müşteri hizmetlerinin öngörülen kontrol çalışmalarını yapmasını sağlayın.

Bakım çalışmaları

Süpürme dudaklarının değiştirilmesi



- Sabitleme elemanlarını birbirlerine doğru bastırın ve süpürme dudaklarını aşağı doğru süpürme kolonundan çekin.
- Süpürme dudaklarını tutucudan çekin.

Not:

Üzerlerindeki delikler sayesinde süpürme dudakları birbirleriyle karıştırılamaz. Bu parçalar döndürülemez ve tekrar yerleştirilemez.

- Süpürme dudaklarını değiştirin.
- Süpürme dudaklarıyla birlikte tutucuyu süpürme kolonuna yerleştirin ve kilitleyin.

Fırça merdanesinin değiştirilmesi

⚠ UYARI

Fırça değiştirme sırasında park desteğinin içeri katlanması nedeniyle ezilme tehlikesi. Fırça değiştirme öncesinde direksiyonu sonuna kadar 45° sola çevirin.

- Fırça merdanesi kilit açma düğmesine basın ve fırça merdanesini aşağı çevirin ve taşıyıcıdan çekin.
- Fırça merdanesini taşıyıcıya takın ve karşı tarafta kilitleyin.

Bakım sözleşmesi

Cihazın güvenli bir şekilde çalışması için, yetkili Kärcher satış bürosu ile bakım sözleşmeleri yapılabilir.

İmha edilmesi

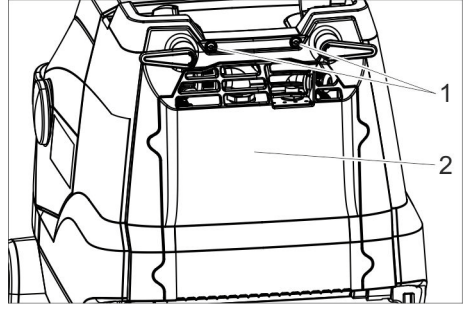
Pillerin sökülmesi

⚠ TEHLİKE

Pili sökme işlemi sadece Kärcher müşteri hizmetleri veya bir uzman tarafından yapılmalıdır.

Pillerin hasarlı olup olmadığı sınıflandırması, yetkili bir müşteri hizmetleri montaj elemanı tarafından yapılır

Akülerle çalışmayla ilgili olarak "Güvenlik uyarıları" bölümüne mutlaka dikkat edin.



1 Cıvata

2 Kapak

→ 2 cıvatayı sökün.

→ Kapağı aşağı doğru çevirin.

→ Akü soketini gevşetin ve çekin.

→ Sol pili çıkarın.

→ Sağ pili çıkarın.

→ Kullanılmış pilleri geçerli yönetmeliklere göre tasfiye edin.

Arızalar

⚠ TEHLİKE

Yaralanma tehlikesi. Cihazdaki tüm çalışmalardan önce cihaz şalterini "0" konumuna getirin ve şarj cihazının elektrik fişini çekin.

DIKKAT

Dışarı çıkan su nedeniyle cihazın zarar görme tehlikesi. Cihazda çalışmadan önce, pis su ve kalan temiz suyu boşaltın.

Bu tablo yardımıyla giderilemeyen arızalarda müşteri hizmetlerini arayın.

Göstergeli arızalar

Gösterge	Arıza	Arızanın giderilmesi
Fırça tahriki kontrol lambası turuncu yanıyor	Kumanda aşırı ısınmış	Cihaz şalterini kapatın, birkaç dakika bekleyin, cihaz şalterini tekrar açın.
	Fırça bloke olmuş.	Yabancı maddelerin fırça merdanesini bloke edip etmediğini kontrol edin, gerekirse yabancı maddeleri çıkartın
Emiş kontrol lambası turuncu yanıyor	Kumanda aşırı ısınmış	Cihaz şalterini kapatın, birkaç dakika bekleyin, cihaz şalterini tekrar açın.
Pil durum göstergesi kırmızı yanıp söner	Şarj işleminde arıza.	Şarj cihazının elektrik fişini çıkartın. 10 saniye bekleyin. Elektrik fişini tekrar takın. Arıza tekrar gösterilirse: Müşteri hizmetlerini arayın.
Eco Mode kontrol lambası mavi yanıp sönmüyor	Pil kapasitesi neredeyse boşalmış, cihaz azaltılmış kapasiteyle çalışıyor.	Aküyü şarj edin.

Göstergesiz arızalar

Arıza	Arızanın giderilmesi
Cihaz çalıştırılmıyor	Cihaz şalterini açın, 3 saniye bekleyin, akünün şarj durumunu kontrol edin.
Yetersiz su miktarı	Temiz su seviyesini kontrol edin, gerekirse depoyu doldurun Temizlik çözeltisi şalterini açın. Temiz su filtresini temizleyin. Temizleme kafasındaki su dağıtım çitasını çekin ve su kanalı temizleyin.
Yetersiz emme kapasitesi	Emme kolunu indirin. Pis su deposunu boşaltın. Pis su deposu ve kapak arasındaki contaları temizleyin ve contalara sızdırmazlık kontrolü yapın, gerekirse contaları değiştirin. Emme kolundaki emme dudağını temizleyin, gerekirse çevirin ya da değiştirin. Emme hortumu ve emme kolonuna tıkanma kontrolü yapın, gerekirse tıkanmayı giderin Emme hortumuna sızdırmazlık kontrolü yapın, gerekirse hortumu değiştirin. EPA filtre (opsiyon) kirlenmiş, değiştirin.
Yetersiz temizleme sonucu	Taşıma sürüşü takımını içeri sürün. Fırça baskı basıncını ayarlayın / kontrol edin. Fırça tipi ve temizlik maddesinin uygun olup olmadığını kontrol edin. Fırçalara aşınma kontrolü yapın, ihtiyaç anında fırçaları değiştirin
Fırça dönmüyor	Direksiyon emniyet şalterini çekin. Yabancı maddelerin fırça merdanesini bloke edip etmediğini kontrol edin, gerekirse yabancı maddeleri çıkartın Fırça tahriki şalterini kapatın, kısa süre bekleyin ve şalteri tekrar açın.

Aksesuar

Temizlik görevine uygun olarak cihaz çeşitli aksesuarlarla donatılabilir. Katalogumuza başvurun ya da İnternet'te www.kaercher.com adresi altında bizi ziyaret edin.

Tanımlama	Parça No.	Tanımlama
Fırça merdanesi, beyaz (yumuşak)	4.762-405.0	Zeminlerin parlatılması için.
Fırça merdanesi, kırmızı (orta, standart)	4.762-392.0	Az kirlenmiş ya da hassa zeminlerin temizlenmesi için.
Fırça merdanesi, yeşil (sert)	4.762-407.0	Çok kirli zeminlerin temizlenmesi için.

Tanımlama	Parça No.	Tanımlama
Fırça merdanesi, turuncu (yüksek/derin)	4.762-406.0	Şekli zeminlerin (emniyet fayansları, vb) ovalanması için.
Mikrofiber fırça	4.037-093.0	İnce taşlı fayanslar için özeldir, çok yüksek temizleme kapasiteli mikrofiber temizlik fırçası.
Ped merdane mili	4.762-413.0	Merdane pedlerinin sabitlenmesi için.
Merdane pedi, kırmızı (orta)	6.367-107.0	Hafif kirlı zeminlerin temizlenmesi için.
Merdane pedi, yeşil (sert)	6.367-106.0	Normal ile çok kirlenmiş zeminlerin temizlenmesi için.
Merdane pedi, sarı (yumuşak)	6.367-105.0	Zeminlerin parlatılması için.
Doldurma hortumu	6.680-124.0	Temiz su tankını doldurmak için
Süpürme dudağı seti	4.037-094.0	Yedek olarak
EPA filtre	6.414-631.0	

Teknik Bilgiler

Güç		
Nominal gerilim	V	25,9
Akü kapasitesi	Ah (5h)	44
Pil tipi	--	Li-İyon
Ortalama güç tüketimi Power/Eco	W	650/350
Koruma şekli	--	IPX3
Koruma sınıfı	--	1
Emme motorunun gücü	W	280
Fırça motorunun gücü	W	185
Kullanım sıcaklığı aralığı	°C	2...40
Maks. su sıcaklığı	°C	50
Emme		
Vakum gücü, hava miktarı Power/Eco	l/s	20/15
Vakum gücü, vakum Power/Eco	kPa	8/5
Temizleme fırçaları		
Çalışma genişliği	mm	450
Fırça çapı	mm	96
Fırça devir sayısı Power/Eco	d/dk	1050/750
Şarj cihazı		

Gerilim	V/Hz	220...240/ 50-60
Güç çekişisi	W	300
Ölçüler ve ağırlıklar		
Teorik yüzey gücü	m ² /s	1800
Temiz/pis su deposunun hacmi	l	22
Müsaade edilen toplam ağırlık	kg	70
Taşıma ağırlığı	kg	48
Uzunluk x Genişlik x Yükseklik (taşıma)	mm	970 x 530 x 1115 (780 x 530 x 815)
60335-2-72'a göre belirlenen değerler		
Toplam titreşim değeri	m/s ²	<2,5
Güvensizlik K	m/s ²	0,2
Ses basıncı seviyesi L _{PA}	dB(A)	66,5
Güvensizlik K _{PA}	dB(A)	2
Ses basıncı seviyesi L _{WA} + Güvensizlik K _{WA}	dB(A)	87

AB uygunluk bildirisi

İşbu belge ile aşağıda tanımlanan makine- nin konsepti ve tasarımı ve tarafımızdan pi- yasaya sürülen modeliyle AB yönetmelikle- rinin temel teşkil eden ilgili güvenlik ve sağ- lık yükümlülüklerine uygun olduğunu bildiri- riz. Onayımız olmadan cihazda herhangi bir değişiklik yapılması durumunda bu be- yan geçerliliğini yitirir.

Ürün: Aşındırıcı süpürge makinesi
Tip: 1.783-xxx

İlgili AB yönetmelikleri

2006/42/EG (+2009/127/EG)

2014/30/EU

2011/65/EU

2014/53/EU (TCU)

Kullanılmış olan uyumlu standartlar

EN 60335-1

EN 60335-2-72

EN 60335-2-29

EN 55012: 2007 + A1: 2009

EN 55014-1:2006 + A1: 2009 + A2:2011

EN 55014-2: 1997 + A1: 2001 + A2: 2008

EN 61000-3-2: 2014

EN 61000-3-3: 2013

EN 61000-6-2: 2005

EN 62233: 2008

EN IEC 63000: 2018

Kullanılmış ulusal standartlar

TCU

EN 301 511 V12.5.1

EN 300 440 V2.1.1

EN 300 328 V2.2.2

EN 300 330 V2.1.1

Aşağıda imzası olan kişiler, yönetim kurulu adına ve yönetim kurulunun yetkisine sahip olarak hareket eder.



H. Jenner

Chairman of the Board of Management



S. Reiser

Director Regulatory Affairs & Certification

Dokümantasyon sorumlusu:

S. Reiser

Alfred Kärcher SE & Co. KG
Alfred-Kärcher-Straße 28-40

71364 Winnenden (Germany)

Tel.: +49 7195 14-0

Fax: +49 7195 14-2212

Winnenden, 2021/02/01

Garanti

Her ülkede yetkili distribütörümüz tarafın- dan verilmiş garanti şartları geçerlidir. Ga- ranti süresi içinde aksesuarınızda oluşan muhtemel hasarları, arızanın kaynağı üre- tim veya malzeme hatası olduğu sürece üc- retsiz olarak karşılıyoruz. Garanti hakkınız- dan yararlanmanızı gerektiren bir durum ol- duğu zaman, ilgili faturanız ile birlikte satı- cınıza veya size en yakın yetkili servisimize başvurunuz.

Yedek parçalar

Sadece orijinal aksesuarlar ve orijinal ye- dek parçalar kullanın; cihazın güvenli şekil- de ve arızasız işletilmesini garantilerler. Aksesuarlar ve yedek parçalar hakkında bilgi için sitemizi ziyaret edin: www.kaercher.com.



Перед первым применением вашего прибора прочитайте эту оригинальную инструкцию по эксплуатации, после этого действуйте соответственно и сохраните ее для дальнейшего пользования или для следующего владельца.

Оглавление

Указания по технике безопасности	RU	1
Назначение	RU	2
Использование по назначению	RU	3
Защита окружающей среды	RU	3
Элементы управления	RU	4
Перед началом работы	RU	5
Эксплуатация	RU	6
Транспортировка	RU	9
Вывод из эксплуатации	RU	9
Хранение	RU	10
Уход и техническое обслуживание	RU	10
Утилизация	RU	12
Неполадки	RU	12
Принадлежности	RU	14
Технические данные	RU	15
Заявление о соответствии EU	RU	15
Гарантия	RU	16
Запасные части	RU	16

Указания по технике безопасности

Перед первым использованием аппарата следует ознакомиться с настоящим руководством по эксплуатации и прилагаемой брошюрой по технике безопасности при работе со щеточными мощными аппаратами 5.956-251.0.

⚠ ПРЕДУПРЕЖДЕНИЕ

Не использовать прибор на поверхностях с уклоном.

Аппарат разрешено использовать только когда резервуар и все крышки закрыты.

Степень опасности

⚠ ОПАСНОСТЬ

Указание относительно непосредственно грозящей опасности, которая приводит к тяжелым увечьям или к смерти.

⚠ ПРЕДУПРЕЖДЕНИЕ

Указание относительно возможной потенциально опасной ситуации, которая может привести к тяжелым увечьям или к смерти.

⚠ ОСТОРОЖНО

Указание на потенциально опасную ситуацию, которая может привести к получению легких травм.

ВНИМАНИЕ

Указание относительно возможной потенциально опасной ситуации, которая может повлечь материальный ущерб.

Указания по обращению с аккумуляторами и зарядным устройством

Прибор оснащен литий-ионными аккумуляторами. Они требуют особого обращения. Снимать и устанавливать аккумуляторы, а также выполнять их проверку может только сервисная служба Kärcher или квалифицированный специалист.

Указания по хранению и транспортировке можно получить в сервисной службе Kärcher.

⚠ ОПАСНОСТЬ

- Переоборудование и внесение изменений в конструкцию прибора не допускаются.
- **Не вскрывайте аккумулятор**, существует опасность короткого замыкания, кроме того, могут выделиться раздражающие пары или агрессивные жидкости.

Не подвергайте аккумулятор сильному солнечному воздействию, разогреву или воздействию огня, возможна опасность взрыва.

- Не эксплуатировать зарядное устройство во взрывоопасной среде.

- Обеспечить достаточную вентиляцию во время процесса зарядки.
- Не использовать зарядное устройство в грязном или мокром состоянии.
- Ни в коем случае не обращаться с огнем, искрить или курить вблизи аккумулятора или в аккумуляторной. Опасность взрыва.

⚠ ПРЕДУПРЕЖДЕНИЕ

- Каждый раз перед использованием проверяйте прибор и сетевой кабель на наличие повреждений. Запрещается использовать поврежденные приборы. Ремонт поврежденных деталей может выполняться только квалифицированным персоналом.
Не допускать детей к аккумуляторам и зарядному устройству.
Запрещается заряжать поврежденные аккумуляторы. Поврежденные аккумуляторы следует заменить с помощью сервисной службы Kärcher.
- Не выбрасывайте неисправный аккумулятор с бытовыми отходами, сообщите об этом сервисной службе Kärcher.
- Избегать контакта с жидкостью, которая вытекает из поврежденных аккумуляторов. При случайном контакте смыть жидкость водой. При контакте с глазами дополнительно проконсультироваться с врачом.

⚠ ОСТОРОЖНО

- Обязательно выполняйте указания данного руководства по эксплуатации. Соблюдайте рекомендации законодательных органов относительно обращения с аккумуляторами.
- Напряжение сети должно соответствовать данным на заводской табличке прибора.
- Зарядное устройство использовать только для зарядки разрешенных видов аккумуляторных блоков.

- Аккумулятор может использоваться только для данного прибора, применять его в других целях опасно и поэтому запрещается.

Защитные устройства

Если отпустить предохранительный выключатель, то произойдет отключение щеточного привода.

Назначение

Машина для ухода за полами предназначена для влажной уборки ровных полов.

За счет выбора параметров количества воды она может быть легко настроена на выполнение соответствующей работы.

Ширина рабочей поверхности в 450 мм и вместимость резервуаров для чистой и грязной воды по 22 л обеспечивают эффективную очистку при большом сроке службы.

Аккумулятор может заряжаться с помощью встроенного зарядного устройства от сети 220 В.

Использование по назначению

Используйте данный прибор исключительно в соответствии указаниями данного руководства по эксплуатации.

- Этот прибор предназначен для профессионального использования, т.е. в гостиницах, школах, больницах, на промышленных предприятиях, в магазинах, офисах и в арендуемых помещениях.
- Прибор может применяться только для полировки нечувствительных к влаге гладких полов.
- Это устройство предназначено для использования внутри помещений.
- Прибор не пригоден для мойки замерзших полов (например, в холодильных установках).
- Прибор разрешается оснащать только оригинальными принадлежностями и запасными частями.

Защита окружающей среды



Упаковочные материалы пригодны для вторичной обработки. Поэтому не выбрасывайте упаковку вместе с домашними отходами, а сдайте ее в один из пунктов приема вторичного сырья.



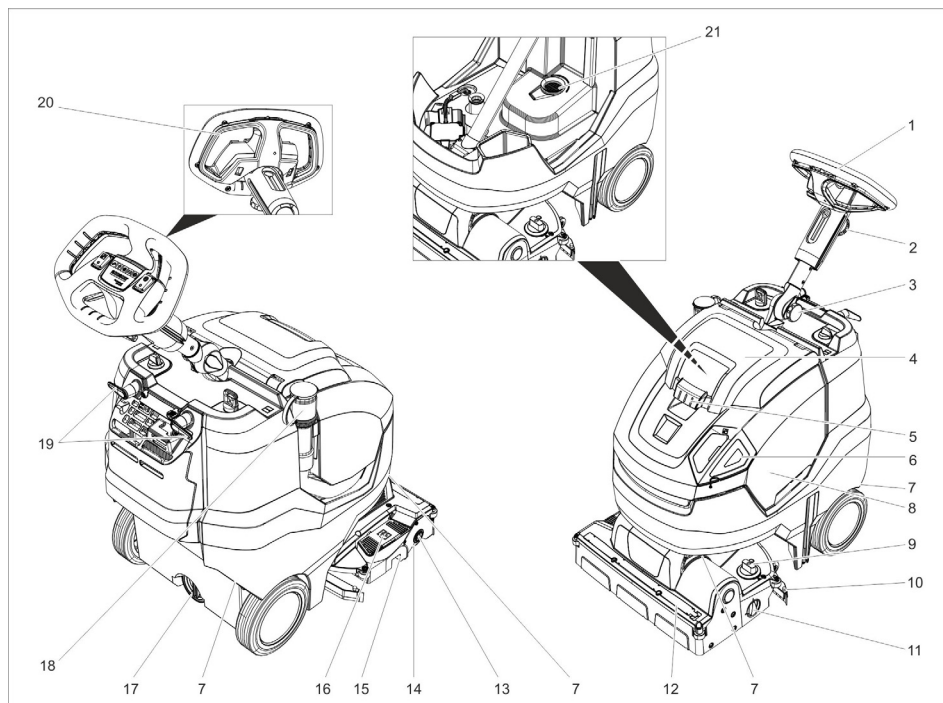
Старые приборы содержат ценные перерабатываемые материалы, подлежащие передаче в пункты приемки вторичного сырья. Поэтому утилизируйте старые приборы через соответствующие системы приемки отходов. Электрические и электронные приборы часто содержат компоненты, которые при неправильном обращении или ненадлежащей утилизации представляют потенциальную опасность для людей и экологии. Тем не менее данные компоненты необходимы для правильной работы прибора. Приборы, обозначенные этим символом, запрещено утилизировать вместе с бытовыми отходами.

Инструкции по применению компонентов (REACH)

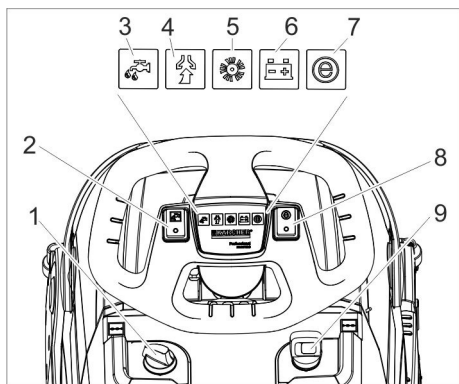
Актуальные сведения о компонентах приведены на веб-узле по следующему адресу:

www.kaercher.de/REACH

Элементы управления



- | | | | |
|----|--|----|---|
| 1 | Рулевое колесо | 15 | Контейнер для крупного мусора |
| 2 | Грибковая рукоятка, регулировка рулевого колеса по высоте | 16 | Педаля подъема всасывающих планок |
| 3 | Грибковая рукоятка, транспортное положение рулевого колеса | 17 | Сливное отверстие резервуара для свежей воды |
| 4 | Крышка резервуара грязной воды | 18 | Сливной шланг для грязной воды с дозирующим устройством |
| 5 | Разблокировка крышки резервуара грязной воды | 19 | Крючки для кабеля, вращающиеся |
| 6 | Крышка-дозатор бака для чистой воды | 20 | Предохранительный выключатель |
| 7 | Ручка для транспортировки для приподнимания устройства | 21 | Сетчатый фильтр |
| 8 | Резервуар грязной воды | | |
| 9 | Вращающаяся ручка установки давления прижима щеток (1=мин., 4=макс.) | | |
| 10 | Всасывающая пластинка | | |
| 11 | Поворотная ручка шасси для транспортировки | | |
| 12 | Распределительная планка | | |
| 13 | Кнопка разблокировки вала щетки | | |
| 14 | Щеточный вал | | |



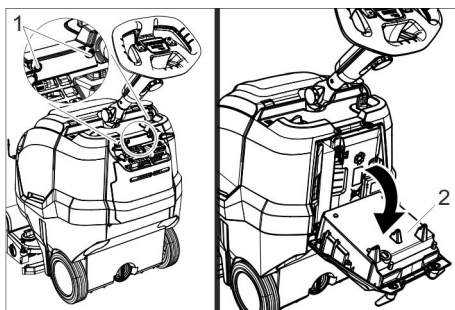
- 1 Дозировка моющего раствора
- 2 Выключатель чистящего раствора
- 3 Контрольный индикатор нанесения чистящего раствора
- 4 Контрольная лампа всасывания
Зеленая: Всасывающая турбина работает
Оранжевая, мигающая: Перегрузка всасывающей турбины
- 5 Контрольная лампа привода щеток
Зеленая: Щетка вращается
Оранжевая, мигающая: Перегрузка щетки
- 6 Индикатор состояния аккумулятора
Во время работы:
Зеленая: Аккумулятор заряжен
Оранжевая: Батарея почти разряжена
Красная: Прибор отключается — необходимо зарядить аккумулятор
Во время зарядки аккумулятора:
Оранжевый, мигающий: аккумулятор заряжается.
Зеленый: зарядка завершена.
Красный: нарушение процесса зарядки.
- 7 Контрольная лампа режима Eco
Синий: режим Eco
Выключен: полная мощность
- 8 Переключатель режима Eco
- 9 Включатель аппарата

Символы на приборе

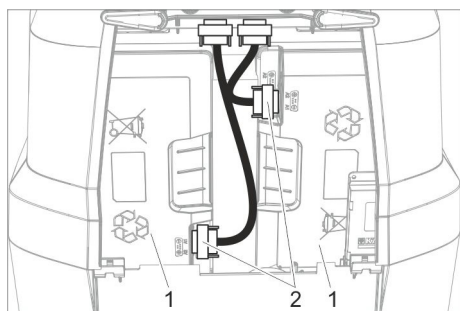
	Наливная горловина бака для чистой воды
	Педаль всасывающей планки
	Поворотная ручка шасси для транспортировки
	Направляющая для крепления натяжного ремня во время перевозки в автомобилях
	Давление прижима щеточного вала

Перед началом работы

Подсоединение батареи



- 1 Винт
 - 2 Зарядное устройство
- Выкрутить 2 винта.
→ Зарядное устройство опустить вниз.



- 1 Аккумулятор
- 2 Штекер

→ Подсоединить и привернуть оба штекера.

Зарядка аккумулятора

Указание:

Прибор оснащен защитой от глубокой разрядки, т.е. при достижении минимально допустимого уровня заряда прибор отключается.

Время зарядки составляет приблизительно 4,5 часа.

Зарядное устройство завершает зарядку самостоятельно.

При необходимости прибор можно использовать и при неполной зарядке аккумулятора.

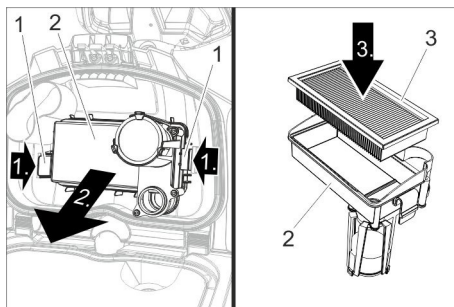
→ Вставить сетевую штепсельную вилку в розетку.

Эксплуатация

- Отпустить грибовую рукоятку для транспортировочного положения.
- Выровнять рулевое колесо.
- Затянуть грибовую рукоятку.

Установка ЕРА-фильтра (опция)

→ Открыть крышку бака грязной воды.



- 1 Блокировка
- 2 Корпус фильтра
- 3 ЕРА-фильтр

→ Оба фиксатора прижать внутрь и снять корпус фильтра.

→ Вставить ЕРА-фильтр в корпус фильтра.

→ Установить корпус фильтра на крышке резервуара для грязной воды и защелкнуть фиксатор.

→ Закрыть крышку резервуара грязной воды.

Заполнение рабочих жидкостей

△ ПРЕДУПРЕЖДЕНИЕ

Опасность повреждения. Применять только рекомендованные моющие средства. В случае использования других моющих средств эксплуатирующее лицо берет на себя повышенный риск с точки зрения безопасности работы, опасности получения травм и уменьшения срока службы прибора. Использовать только моющие средства, не содержащие растворителей, соляную и плавиковую (фтористоводородную) кислоту.

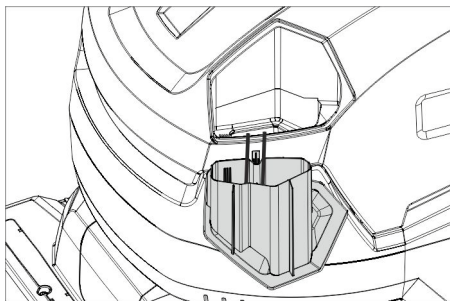
Принять во внимание указания по технике безопасности, приведенные на упаковках чистящих средств.

Указание:

Не использовать сильно пенящиеся чистящие средства.

Соблюдать указания по дозировке.

- Снять крышку-дозатор с бака для свежей воды.
- Залить свежую воду (максимальная температура 50 °С).
При необходимости использовать заливной шланг (принадлежность).



- Добавит чистящее средство, используя для этого крышку-дозатор. Одна доза для заполнения соответствует 1%ному применению.

Рекомендуемые моющие средства:

Использование	Моющее средство
Чистка (также в случае с чувствительными к щелочи полами)	RM 745 RM 746
Основная чистка (стрипперование) содержащих щелочь твердых покрытий	RM 752
Основная чистка (стрипперование) линолеума	RM 754
Чистящее средство, кислотное	RM 751
Средство дезинфекционной очистки	RM 732

Средства очистки можно приобрести в торговой сети.

- Закрыть крышку-дозатор бака для чистой воды.

Настройки

- Отпустить грибовую рукоятку для регулировки рулевого колеса по высоте.
- Установить рулевое колесо на необходимом уровне высоты.
- Затянуть грибовую рукоятку.
- Следует регулировать дозировку моющего раствора в зависимости от загрязнения и типа покрытия пола.
- Установить поворотную рукоятку давления прижима щеток на желаемое значение.
Регулировку прижимного давления щеток выполнять только при поднятой чистящей головке.

Указание:

Если прибор во время работы слишком сильно тянет вперед, снизить прижимное давление.

- Переключатель режима Eco установить в нужное положение.
Стандартный режим: Прибор работает с максимальной частотой вращения щеток и с максимальной всасывающей мощностью.
Eco: Прибор работает со сниженной частотой вращения щеток и всасывающей мощностью. При этом снижается также потребление энергии. Увеличивается время использования прибора на одной зарядке аккумулятора.

Парковочная опора

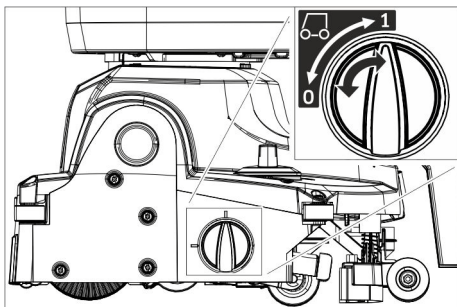
Опускание парковочной опоры

- Рулевое колесо нажать вниз, чтобы устройство приподнялось спереди. Парковочная опора опускается.
- Отпустить рулевое колесо.
Устройство стоит на парковочной опоре.
Щеточный вал не нагружен и защищен от деформации.

Поднимание парковочной опоры

- Устройство переместить вперед. Парковочная опора поднимается.

Шасси для транспортировки



- 0 Шасси для транспортировки поднято
- 1 Шасси для транспортировки опущено

Опускание шасси для транспортировки

- Опустить парковочную опору.
- Установить поворотную ручку в положение 1 (шасси для транспортировки опущено).

Поднимание шасси для транспортировки

- Опустить парковочную опору.
- Установить поворотную ручку в положение 0 (шасси для транспортировки поднято).

Мойка

ВНИМАНИЕ

Опасность повреждения напольного покрытия. Устройство не эксплуатировать на одном месте.

Опасность повреждения. Прежде чем перемещать прибор на большое расстояние назад, следует поднять всасывающую планку.

- Поднять шасси для транспортировки.
- Установите выключатель прибора в положение „I“.
- Включить переключатель "Чистящий раствор".
- Для опускания всасывающей планки и запуска процесса всасывания следует нажать вниз заднюю часть педали поднятия всасывающей планки.

- Потянуть предохранительный выключатель в сторону рулевого колеса, включится привод щетки, распыление моющего раствора и всасывание (если установлено).
- Толкнуть прибор вперед, чтобы сложилась стояночная опора и чистящая головка коснулась пола.
- Перемещайте прибор по очищаемой поверхности.

Указание:

При повороте рулевого колеса на 180° прибор движется в обратном направлении.

Готовность к работе

Если устройство не используется в течение 15 минут после включения выключателя устройства, состояние готовности к эксплуатации отменяется.

Повторное восстановление готовности к эксплуатации:

- Установить выключатель устройства в положение "0".
- Немного подождите.
- Установите выключатель прибора в положение „I“.

Остановка и парковка

- Отпустить предохранительный выключатель.
- для выкачивания оставшейся воды переместить прибор еще на 1-2 м вперед,
- Для поднятия всасывающей планки следует нажать вниз переднюю часть педали поднятия всасывающей планки.

ВНИМАНИЕ

Кромки всасывающей планки и щетки могут деформироваться на длительное время. Когда прибор не используется, он должен стоять на разложенной стояночной опоре.

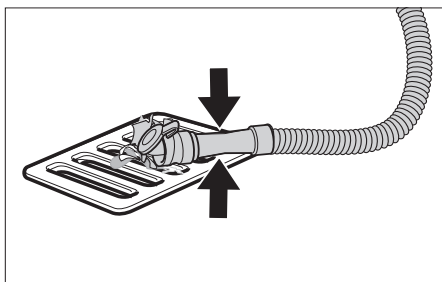
- Установите выключатель прибора в положение "0".
- Рулевое колесо нажать вниз, чтобы устройство приподнялось спереди. Парковочная опора опускается.

Удаление содержимого из резервуара для грязной воды

⚠ ОСТОРОЖНО

Опасность для здоровья вследствие ненадлежащей утилизации грязной воды. Соблюдать местные предписания по обработке сточных вод.

- Поднять шасси для транспортировки.
- Поднять парковочную опору.
- Вынуть из держателя сливной шланг для грязной воды и поместить его в пригодный для этих целей сборник воды.



- Сжать или перегнуть дозатор.
- Открыть крышку дозатора.
- Слить грязную воду - с помощью давления или продольного изгиба отрегулировать расход воды.
- Промыть резервуар для грязной воды чистой водой.

Удаление содержимого из резервуара для чистой воды

⚠ ПРЕДУПРЕЖДЕНИЕ

Соблюдайте местные предписания по обращению со сточными водами.

- Отвинтить крышку сливного отверстия резервуара для чистой воды и слить моющий раствор.

Защита от замерзания

При опасности заморозков:

- слить воду из резервуаров для чистой и грязной воды,
- поставить прибор на хранение в незамерзающем помещении.

Складывание рулевой колонки

Для уменьшения места, занимаемого при хранении и транспортировке, можно сложить рулевую колонку.

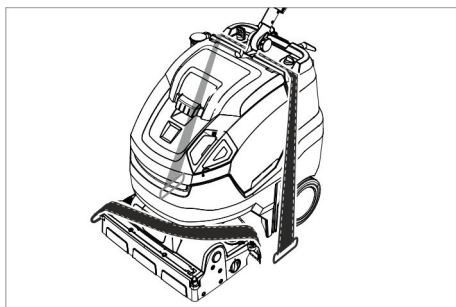
- Отпустить грибовую рукоятку для транспортировочного положения.
- Откинуть рулевое колесо полностью вперед.
- Затянуть грибовую рукоятку.

Транспортировка

⚠ ОСТОРОЖНО

Опасность травмы и повреждения! Обратит внимание на вес устройства при транспортировке.

- Извлечь щетку во избежание повреждения щеток.
- Приподнять устройство за ручки для транспортировки.



- При перевозке аппарата в транспортных средствах следует учитывать действующие местные государственные нормы, направленные на защиту от скольжения и опрокидывания.

Вывод из эксплуатации

- Перед длительными (несколько недель) перерывами в работе полностью зарядить аккумулятор.
- Установите выключатель прибора в положение "0".

ВНИМАНИЕ

Опасность повреждения аккумулятора из-за глубокой разрядки.

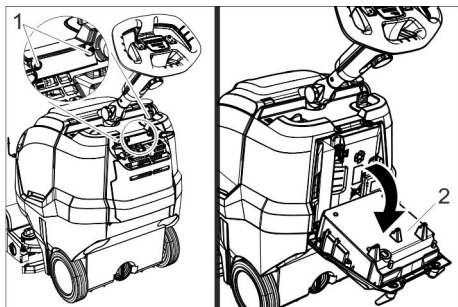
Во время перерывов в работе всегда устанавливать выключатель устройства в положение «0».

Дополнительная функция для устройства с Fleet

ВНИМАНИЕ

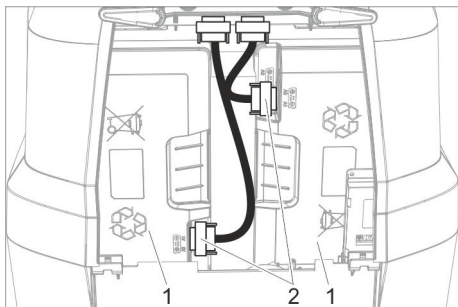
Опасность повреждения аккумулятора из-за глубокой разрядки.

→ Во время перерывов в работе более 4 месяцев отсоединить аккумулятор.



- 1 Винт
- 2 Зарядное устройство

→ Выкрутить 2 винта.
→ Зарядное устройство опустить вниз.



- 1 Аккумулятор
- 2 Штекер

→ Разъединить и извлечь оба штекера.

Хранение

⚠ ОСТОРОЖНО

Опасность травмы и повреждения! Обратить внимание на вес устройства при хранении.

Это устройство разрешается хранить только во внутренних помещениях.

Уход и техническое обслуживание

⚠ ОПАСНОСТЬ

Опасность травмы. Перед любыми работами на приборе установить выключатель прибора в положение „0“ и вытянуть из розетки вилку зарядного устройства.

ВНИМАНИЕ

Опасность повреждения прибора из-за вытекающей воды. Перед работами слить грязную воду и остатки чистой воды.

→ Установить устройству на ровную поверхность.

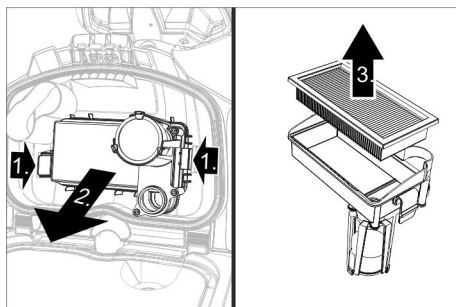
План технического обслуживания

После работы

ВНИМАНИЕ

Опасность повреждения. Не опрыскивать устройство водой и не использовать агрессивные чистящие средства.

→ Слить грязную воду.
→ Открыть крышку бака грязной воды.

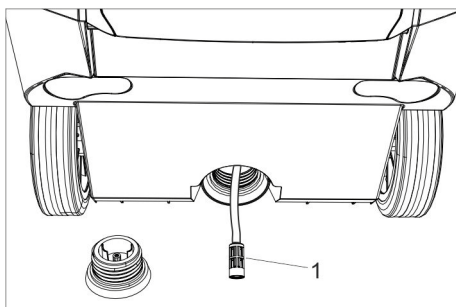


→ Снять ЕРА-фильтр (опция) и положить за пределами устройства для высыхания.
→ Внутреннюю сторону крышки и поплавков промыть водой.
→ Промыть резервуар для грязной воды чистой водой.
→ Очистить всасывающую планку.
→ Вынуть контейнер для крупного мусора и опорочить его.

- Очистить прибор снаружи, используя для этого влажную тряпку, пропитанную мягким щелочным раствором.
- Очистить всасывающие кромки, проверить их на износ, при необходимости заменить.
- Очистить щетку.
- Проверить на износ щетку, при необходимости заменить (см. "Работы по техническому обслуживанию").
- Заряжайте аккумулятор при необходимости.

еженедельно

- Снять распределительную планку с чистящей головки и очистить канал подачи воды.
- Прочистить сетчатый фильтр.



1 Фильтр чистой воды

- Отвинтить крышку от сливного отверстия резервуара для чистой воды.
- Вынуть фильтр для чистой воды и промыть чистой водой.

Ежемесячно

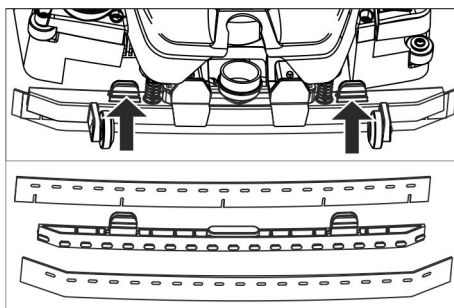
- Проверьте состояние уплотнений между резервуаром грязной воды и крышкой, при необходимости замените.

Ежегодно

- Обеспечить проведение предписанного осмотра сервисной службой.

Работы по техническому обслуживанию

Замена кромки всасывающей планки



- Сжать фиксаторы и отсоединить кромки движением вниз от всасывающей планки.
- Снять кромки всасывающей планки с держателя.

Указание:

За счет определенного расположения отверстий кромки нельзя перепутать при установке. Их нельзя перевернуть для повторного использования.

- Заменить кромки всасывающей планки.
- Вставить держатель с кромками во всасывающую планку и зафиксировать его.

Заменить щеточный вал

⚠ ПРЕДУПРЕЖДЕНИЕ

Опасность придавливания вследствие складывания парковочной опоры во время замены щетки. Перед заменой щетки повернуть рулевое колесо на 45° влево.

- Нажать на кнопку разблокировки щеточного вала, откинуть вал вниз и вынуть его из захватного устройства.
- Насадить новый щеточный вал на захват и зафиксировать его на противоположной стороне.

Договор о техническом обслуживании

Для надежной работы прибора с соответствующим торговым отделением фирмы Kärcher можно заключить договор о техническом обслуживании.

Утилизация

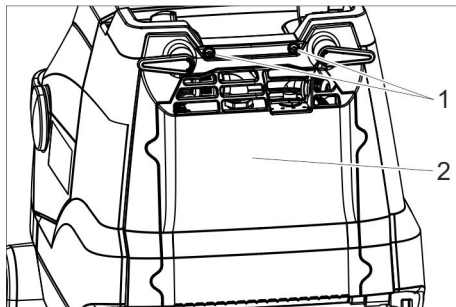
Демонтаж аккумуляторов

⚠ ОПАСНОСТЬ

Снимать аккумуляторы может только сервисная служба Kärcher или квалифицированный специалист.

Оценку степени повреждения аккумуляторов может производить только уполномоченный сотрудник сервисной службы

Для правильного обращения с аккумулятором обязательно принять к сведению главу "Указания по технике безопасности".



- 1 Винт
 - 2 Крышка
- Выкрутить 2 винта.
 - Повернуть крышку вниз.
 - Отпустить штекер аккумулятора и отсоединить его.
 - Извлечь аккумулятор слева.
 - Извлечь аккумулятор справа.
 - Использованные аккумуляторы следует утилизировать согласно действующим предписаниям.

Неполадки

⚠ ОПАСНОСТЬ

Опасность травмы. Перед любыми работами на приборе установить выключатель прибора в положение „0“ и вытянуть из розетки вилку зарядного устройства.

ВНИМАНИЕ

Опасность повреждения прибора из-за вытекающей воды. Перед работами слить грязную воду и остатки чистой воды.

При неисправностях, которые невозможно устранить с помощью данной таблицы, следует обратиться в службу сервисного обслуживания.

Неисправности с индикацией

Индикация	Неполадка	Способ устранения
Контрольный индикатор привода щетки мигает оранжевым.	Система управления педрегрета	Выключить выключатель устройства, подождать несколько минут и снова включить.
	Щетка заблокирована.	Проверить, не заблокирован ли щеточный вал посторонними предметами, при необходимости удалить посторонние предметы.
Контрольный индикатор всасывания мигает оранжевым.	Система управления педрегрета	Выключить выключатель устройства, подождать несколько минут и снова включить.

Индикация	Неполадка	Способ устранения
Индикатор состояния зарядки аккумулятора мигает красным цветом	Нарушение процесса зарядки.	Вынуть штепсельную вилку зарядного устройства. Выждать 10 секунд. Снова вставить штепсельную вилку в электророзетку. Если сбой появляется снова: Обратиться в сервисную службу.
Контрольный индикатор режима Eco (Eco Mode) мигает синим цветом	Аккумулятор почти разряжен, устройство работает со сниженной мощностью.	Зарядить аккумулятор.

Неполадки без индикации

Неполадка	Способ устранения
Прибор не запускается	Включить выключатель прибора, подождать 3 секунды, проверить уровень заряда аккумулятора.
Недостаточное количество воды	Проверить уровень чистой воды, при необходимости долить.
	Включить переключатель "Чистящий раствор".
	Прочистить фильтр чистой воды.
	Снять распределительную планку с чистящей головки и очистить канал подачи воды.
Недостаточная мощность всасывания	опустить всасывающую планку.
	Опорожнить резервуар грязной воды.
	Проверить на герметичность уплотнения между баком грязной воды и крышкой, при необходимости заменить.
	Прочистите всасывающие кромки на всасывающей планке, при необходимости переверните или замените.
	Проверить всасывающий шланг и планку на наличие засоров, при необходимости устранить засор
	Проверить герметичность всасывающего шланга, при необходимости заменить.
Неудовлетворительный результат мойки	ЕРА-фильтр (опция) загрязнен, заменить.
	Поднять шасси для транспортировки.
	Проверить / отрегулировать прижимное давление щеток.
	Проверить тип щетки и чистящего средства на пригодность.
	Проверить износ щеток, при необходимости заменить.
Щетка не вращается	Потянуть предохранительный выключатель в сторону рулевого колеса.
	Проверить, не заблокирован ли щеточный вал посторонними предметами, при необходимости удалить посторонние предметы.
	Выключить переключатель привода щеток, немного подождать, снова включить.

Принадлежности

В соответствии с задачей работы по очистке прибор можно оборудовать различными принадлежностями. Закажите наш каталог или посетите нашу страницу в Интернете www.kaercher.com.

Обозначение	№ детали	Описание
Вал щетки, белый (мягкий)	4.762-405.0	Для полировки полов.
Вал щетки, красный (средний, стандарт)	4.762-392.0	Для чистки слабо загрязненных или чувствительных полов.
Щеточный вал, зеленый (жесткий)	4.762-407.0	Для чистки сильно загрязненных полов.
Вал щетки, оранжевый (высокий, глубокий)	4.762-406.0	Для мойки структурных полов (противоскользкий кафель и т. п.).
Валик из микрофибры	4.037-093.0	Моющая щетка из микрофибры, специально разработанная для очистки керамической кафельной плитки из каменной крошки, обладающая наиболее высокой очищающей способностью.
Вал для вальцовых накладок	4.762-413.0	Для крепления вальцовых накладок.
Валковая накладка, красная (средняя)	6.367-107.0	Для чистки чуть загрязненных полов.
Валковая накладка, зеленая (грубая)	6.367-106.0	Для чистки полов с нормальной и сильной степенью загрязнения.
Валковая накладка, желтая (мягкая)	6.367-105.0	Для полировки полов.
Шланг для наполнения	6.680-124.0	Для наполнения резервуара чистой воды
Набор всасывающих кромок	4.037-094.0	Для замены
ЕРА-фильтр	6.414-631.0	

Технические данные

Параметры		
Номинальное напряжение	В	25,9
Емкость аккумулятора	а/ч (5ч)	44
Тип батареек	--	Литий-ионный
Средняя потребляемая мощность Power/Eco	Вт	650/350
Тип защиты	--	IPX3
Класс защиты	--	1
Мощность всасывающего двигателя	Вт	280
Мощность двигателя щеток	Вт	185
Диапазон температур для применения	°С	2...40
Температура воды, макс.	°С	50
Уборка		
Мощность всасывания, объем воздуха Power/Eco	л/с	20/15
Мощность всасывания, разрежение Power/Eco	кПа	8/5
Чистящие щетки		
Рабочая ширина	мм	450
Диаметр щетки	мм	96
Частота вращения щетки Power/Eco	1/мин	1050/750
Зарядное устройство		
Напряжение	В/Гц	220...240/ 50-60
Потребляемая мощность	Вт	300
Размеры и массы		
Теоретическая производительность	м ² /ч	1800
Объем резервуара чистой/грязной воды	л	22

Допустимый общий вес	кг	70
Транспортный вес	кг	48
Длина x ширина x высота (транспортировка)	мм	970 x 530 x 1115 (780 x 530 x 815)
Значение установлено согласно EN 60335-2-72		
Общее значение колебаний	м/с ²	<2,5
Опасность К	м/с ²	0,2
Уровень шума дБ _а	дБ(А)	66,5
Опасность К _{РА}	дБ(А)	2
Уровень мощности шума L _{WA} + опасность К _{WA}	дБ(А)	87

Заявление о соответствии EU

Настоящим мы заявляем, что нижеуказанный прибор по своей концепции и конструкции, а также в осуществленном и допущенном нами к продаже исполнении отвечает соответствующим основным требованиям по безопасности и здоровью согласно директивам EU. При внесении изменений, не согласованных с нами, данное заявление теряет свою силу.

Продукт Полумойная машина
Тип: 1.783-xxx

Основные директивы EU
 2006/42/EC (+2009/127/EC)
 2014/30/EU
 2011/65/EU
 2014/53/EU (TCU)

Примененные гармонизированные нормы

EN 60335-1
 EN 60335-2-72
 EN 60335-2-29
 EN 55012: 2007 + A1: 2009
 EN 55014-1:2006 + A1: 2009 + A2:2011
 EN 55014-2: 1997 + A1: 2001 + A2: 2008

EN 61000-3-2: 2014
EN 61000-3-3: 2013
EN 61000-6-2: 2005
EN 62233: 2008
EN IEC 63000: 2018

**Примененные внутригосударственные нормы
ТСУ**

EN 301 511 V12.5.1
EN 300 440 V2.1.1
EN 300 328 V2.2.2
EN 300 330 V2.1.1

Нижеподписавшиеся лица действуют от имени и по доверенности Правления.


H. Jenner
Chairman of the Board of Management


S. Reiser
Director Regulatory Affairs & Certification

Уполномоченный сотрудник по ведению документооборота:
S. Reiser

Alfred Kärcher SE & Co. KG
Alfred-Kärcher-Straße 28-40
71364 Winnenden (Germany)
Tel.: +49 7195 14-0
Fax: +49 7195 14-2212

Winnenden, 2021/02/01

Гарантия

В каждой стране действуют соответственно гарантийные условия, изданные уполномоченной организацией сбыта нашей продукции в данной стране. Возможные неисправности прибора в течение гарантийного срока мы устраняем бесплатно, если причина заключается в дефектах материалов или ошибках при изготовлении. В случае возникновения претензий в течение гарантийного срока просьба обращаться, имея при себе чек о покупке, в торговую организацию, продавшую вам прибор или в ближайшую уполномоченную службу сервисного обслуживания.

Дата выпуска отображается на заводской табличке в закодированном виде. При этом отдельные цифры имеют следующее значение:

Пример: 30190
3 год выпуска
0 столетие выпуска
1 десятилетие выпуска
9 вторая цифра месяца выпуска
0 первая цифра месяца выпуска

Таким образом, в данном примере код 30190 означает дату выпуска 09/(2)013.

Запасные части

Используйте оригинальные принадлежности и запчасти — только они гарантируют безопасную и бесперебойную работу устройства.

Информацию о принадлежностях и запчастях вы можете найти на сайте www.kaercher.com.



A készülék első használata előtt olvassa el ezt az eredeti használati utasítást, ez alapján járjon el és tartsa meg a későbbi használatra vagy a következő tulajdonos számára.

Tartalomjegyzék

Biztonsági tanácsok	HU	1
Funkció	HU	2
Rendeltetésszerű használat	HU	2
Környezetvédelem	HU	2
Kezelési elemek	HU	3
Üzembevétel előtt	HU	4
Üzem.	HU	5
Szállítás	HU	8
Üzemen kívül helyezés	HU	8
Tárolás	HU	8
Ápolás és karbantartás	HU	8
Hulladék elszállítás	HU	10
Üzemzavarok	HU	11
Tartozékok.	HU	12
Műszaki adatok	HU	13
EU konformitási nyilatkozat.	HU	14
Garancia	HU	14
Alkatrészek	HU	14

Biztonsági tanácsok

A készülék első használata előtt olvassa el és vegye figyelembe a jelen kezelési útmutatót és a mellékelt Biztonsági tanácsok kétfés tisztítóberendezésekhez című, 5.956-251.0 számú broszúráját.

⚠ FIGYELMEZTETÉS

A készüléket ne használja lejtős felületen.

A készüléket csak akkor lehet üzemeltetni, ha a tartály és minden fedél le van zárva.

Veszély fokozatok

⚠ VESZÉLY

Közvetlenül fenyegető veszélyre való figyelmeztetés, amely súlyos testi sérüléshez vagy halálhoz vezet.

⚠ FIGYELMEZTETÉS

Lehetséges veszélyes helyzetre való figyelmeztetés, amely súlyos testi sérüléshez vagy halálhoz vezethet.

⚠ VIGYÁZAT

Figyelmeztetés esetlegesen veszélyes helyzetre, amely könnyű sérüléshez vezethet.

FIGYELEM

Lehetséges veszélyes helyzetre való figyelmeztetés, amely anyagi kárhoz vezethet.

Megjegyzések az elemhez (akkumulátor) és a töltő készülékhez

A készülékbe lítium-ion elemek vannak beépítve. Ezekre egyedi kritériumok vonatkoznak. A ki- és beépítést, valamint a hibás akkumulátor ellenőrzését csak a Kärcher szerviz szolgálat vagy szakember végezheti.

Tárolásra és szállításra vonatkozó információkat a Kärcher ügyfélszolgálatnál kaphat.

⚠ VESZÉLY

- *A készüléken történő átépítések és változtatások nem megengedettek.*
- **Ne nyissa ki az akkut, fennáll a rövidzárlat veszélye, továbbá izgató hatású gőzök vagy maró folyadékok léphetnek ki.**

Az akkut ne tegye ki erős napsütésnek, melegnek valamint tűznek, robbanásveszély áll fenn.

- *A töltő készüléket ne üzemeltesse robbanásveszélyes környezetben.*
- *Gondoskodjon a megfelelő szellőzésről a töltési eljárás alatt.*
- *A töltő készüléket ne használja piszkos vagy nedves állapotban.*
- *Akkumulátor vagy akkumulátor töltőhely közelében semmi esetre se dolgozzon nyílt lánggal, ne okozzon szikrát és nem dohányozzon. Robbanásveszély.*

⚠ FIGYELMEZTETÉS

- *Minden használat előtt ellenőrizze a készüléket és a hálózati kábelt esetleges sérülésekre. Sérült készülékeket ne használjon tovább és a sérült részeket csak szakember által hozassa rendbe. A gyermekeket tartsa távol az akkumulátoroktól és a töltő készüléktől. Ne töltsön fel sérült akkumulátorokat. A meghibásodott akkumulátorokat a Kärcher szerviz szolgálatl cseréltesse ki.*

- A meghibásodott akkumulátort nem szabad a házi szemétkébe dobni, hanem értesíteni kell a Kärcher szerviz szolgálatot.
- Kerülje az érintkezést a hibás akkuból kifolyó folyadékkal. A folyadékkal való véletlen érintkezés esetén vízzel mossa le. Szembe kerülés esetén ezen felül konzultáljon orvossal.

⚠ VIGYÁZAT

- Ezt az üzemeltetési útmutatót mindenképpen figyelembe kell venni. Vegye figyelembe a törvényhozó akkumulátorok kezelésére vonatkozó ajánlásait!
- A hálózati feszültségnek meg kell egyeznie a készülék típus tábláján megadott feszültséggel.
- A töltő készüléket csak az engedélyezett akku csomagok töltésére használja.
- Az akkumulátort csak ezzel a készülékkel szabad üzemeltetni, tilos és veszélyes más célra használni.

Biztonsági berendezések

Ha elengedi a biztonsági kapcsolót, a kefe-meghajtó kikapcsol.

Funkció

Ez a súroló-szívó gép sík padlók nedves tisztítására használható.

A vízmennyiség beállításával könnyen lehet az adott tisztítási feladathoz igazítani. A 450 mm-es munkaszélesség, valamint a tisztavíz-tartály és a szennyvíz-tartály egyenként 22 literes úrtartalma hatékony tisztítást tesz lehetővé hosszú alkalmazási időtartam mellett.

Az akkumulátort a beépített töltőkészülék segítségével 230 V-os dugaljban lehet feltölteni.

Rendeltetésszerű használat

Ezt a készüléket kizárólag a jelen kezelési útmutatóban megadottaknak megfelelően használja.

- Ez a készülék ipari használatra alkalmas, pl. szállodákban, iskolákban, kórházakban, üzemekben, boltokban, irodákban és kölcsönző üzletekben.
- A készüléket csak nedvességre nem érzékeny, sima padlók tisztítására szabad használni.
- Ezt a készüléket beltéri helyiségekben történő használatra tervezték.
- A készülék fagyott padlózat tisztítására nem alkalmas (pl. hűtőházakban).
- A készüléket csak eredeti alkatrészekkel és eredeti tartozékokkal szabad el látni.

Környezetvédelem



A csomagolóanyagok újrahasznosíthatók. Ne dobja a csomagolóanyagot a háztartási szemétkébe, hanem gondoskodjék azok újrahasznosításáról.



A régi készülékek értékes újrahasznosítható anyagokat tartalmaznak, amelyeket tanácsos újra felhasználni. Ezért a régi készülékeket az arra alkalmas gyűjtőrendszerek igénybevételével ártalmatlanítsa!

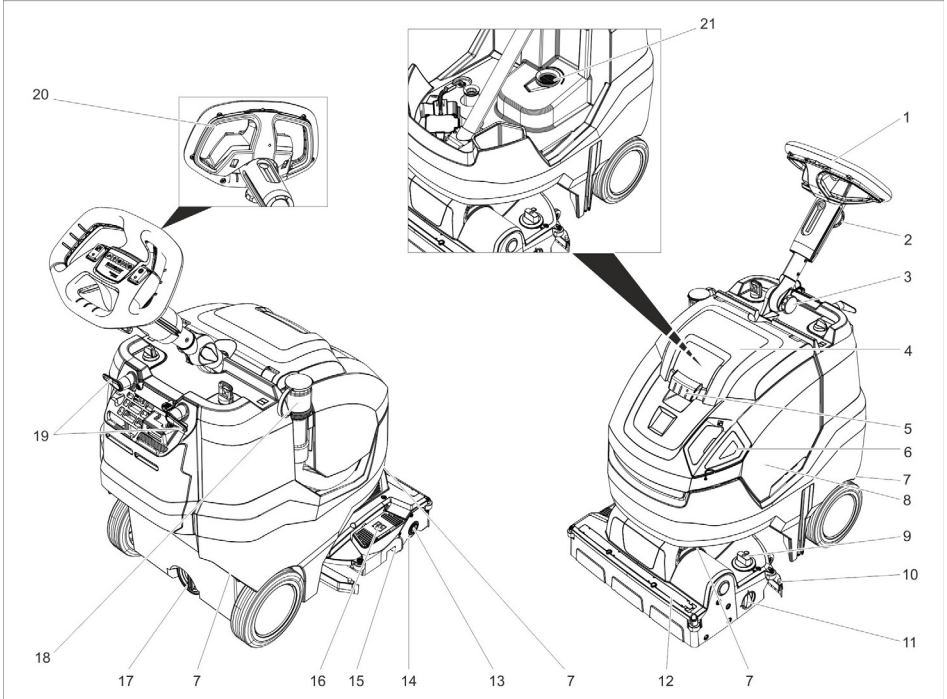
Az elektromos és az elektronikus készülékek gyakran tartalmaznak olyan alkotóelemeket, amelyek helytelen kezelés vagy helytelen ártalmatlanítás esetén potenciális veszélyt jelenthetnek az emberi egészségre és a környezetre. A készülék szabályszerű üzemeltetéséhez azonban szükség van ezekre az alkotóelemekre. Az ilyen szimbólummal megjelölt készülékeket nem szabad a háztartási hulladékkal együtt ártalmatlanítani.

Az összetevőkkel kapcsolatos figyelemztetések (REACH)

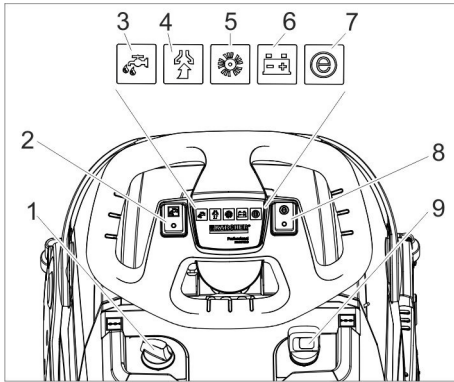
Az összetevőkkel kapcsolatos aktuális információkat a következő helyen találja:

www.kaercher.de/REACH

Kezelési elemek



- | | |
|--|--|
| 1 Kormány | 18 Szennyvízleeresztő tömlő adagolóberendezéssel |
| 2 Csillag markolat, a kormány magasságállítására | 19 Kábel kampó, forgatható |
| 3 Csillag markolat, a kormány szállítási állására | 20 Biztonsági kapcsoló |
| 4 Szennyvíztartály fedele | 21 Szálszűrő |
| 5 Kioldás, a szennyvíztartály fedele | |
| 6 Frissvíztartály adagolófedele | |
| 7 Szállító fogó a készülék megemeléséhez | |
| 8 Szennyvíz tartály | |
| 9 Kefe rászorító nyomás forgó markolata (1=min, 4=max) | |
| 10 Szívópofa | |
| 11 Szállítófutómű forgógombja | |
| 12 Vízelosztó lécs | |
| 13 Kioldási gomb, kefehenger | |
| 14 Kefehenger | |
| 15 Durva szennytartály | |
| 16 Szívópofa felemelés pedálja | |
| 17 Friss víz tartály leeresztő nyílása | |



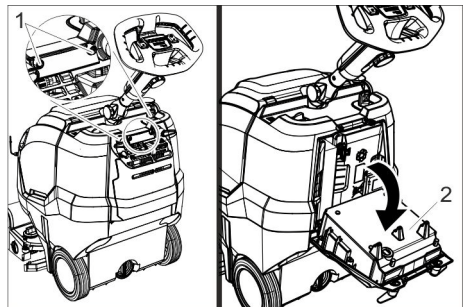
- 1 Tisztítószeroldat adagolása
- 2 A tisztítószer oldat kapcsolója
- 3 Tisztítószeroldat felvitel kontroll lámpa
- 4 Szívás jelzőlámpa
Zöld: Szívóturbina üzemben
Narancssárga, villogó: Szívóturbina túl van terhelve
- 5 Kefe hajtómű jelzőlámpa
Zöld: A kefe forog
Narancssárga, villogó: A kefe túl van terhelve
- 6 Akkumulátor állapot kijelzője
Üzemben:
Zöld: Akkumulátor feltöltve
Narancssárga: Az akkumulátor majdnem lemerült
Piros: A készülék kikapcsol - akkumulátort feltölteni
Az akkumulátor töltése során:
Narancssárgán villogó: Akkumulátor töltődik.
Zöld: A feltöltés lezárult.
Piros: Zavar a töltési eljárás alatt.
- 7 Eco Mode jelzőlámpája
Kék: Eco Mode
Ki: teljes teljesítmény
- 8 Eco Mode kapcsoló
- 9 Készülékkapcsoló

Szimbólumok a készüléken

	Friss víz betöltő nyílása
	Szívógerenda pedálja
	Szállítófutómű forgógombja
	Vezetés a feszítőheveder számára járművekben való szállítás esetén
	A kefehenger felületi nyomása

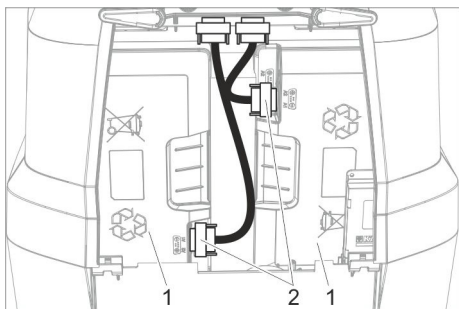
Üzembevétel előtt

Az akkumulátor csatlakoztatása



- 1 Csavar
- 2 Töltő készülék

- 2 csavart kicsavarni.
- Hajtsa le a töltőkészüléket.



- 1 Akkumulátor
- 2 Csatlakozó

→ Illesze és csavarozza be mindkét csatlakozódugót.

Akkumulátor töltése

Megjegyzés:

A készülék mélykisülés elleni védelemmel rendelkezik, azaz ha a kapacitás eléri a még engedélyezett legkisebb mértéket, akkor a készülék kikapcsol.

A töltési idő körülbelül 4,5 óra.

A töltőkészülék a töltést automatikusan befejezi.

Szükség esetén a készüléket ismét lehet használni az akkumulátor teljes feltöltődése előtt.

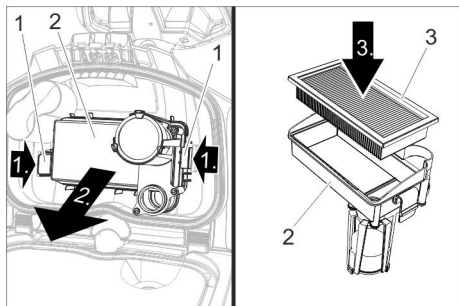
→ Dugja be a hálózati dugót a dugaljba.

Üzem

- A szállítási álláshoz a csillag markolatot ki kell oldani.
- Állítsa egyenesre a kormányoszlopot.
- Húzza meg a csillag markolatot.

EPA-szűrő (opció) alkalmazása

→ Nyissa ki a szennyvíz tartály fedelét.



- 1 Zár
- 2 Szűrőház
- 3 EPA-szűrő

- Nyomja mindkét reteszt befelé és vegye ki a szűrőházat.
- Helyezze az EPA-szűrőt a szűrőházba.
- Helyezze fel a szűrőházat a szennyvíz-tartály fedelére és pattintsa be a reteszt.
- Zárja be a szennyvíztartály fedelét.

Üzemanyagok betöltése

△ FIGYELMEZTETÉS

Rongálódásvesztély. Csak az ajánlott tisztítószereket alkalmazza. Más tisztítószerek használata esetén az üzemeltető viseli a magasabb kockázatot az üzembiztonság, a balesetvesztély és a készülék csökkent élettartama tekintetében. Csak olyan tisztítószert használjon, amely oldószermentes, sós és fluorsavtól mentes.

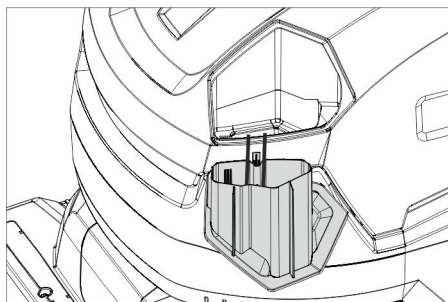
Vegye figyelembe a tisztítószerekre vonatkozó biztonsági előírásokat.

Megjegyzés:

Ne használjon erősen habzó tisztítószereket.

Az adagolási utasítást be kell tartani.

- Vegye le a frissvíztartály adagolófedelét.
- Töltse fel tiszta vízzel (maximum 50 °C-os).
- Szükség esetén használjon betöltőtömlőt (tartozék).



- Adja hozzá a tisztítószert, és ehhez használja az adagolófedelét. Egy adagolófedél tartalma 1%-os alkalmazásnak felel meg.

Javasolt tisztítószer:

Alkalmazás	Tisztítószer
Karbantartó tisztítás (lúgra érzékeny padlók- nál is)	RM 745 RM 746
Alaptisztítás (lekaparás) lúgálló kemény burkolat- toknál	RM 752
Alaptisztítás (lekaparás) linóleumnál	RM 754
Alaptisztító, savas	RM 751
Fertőtlenítő tisztító	RM 732

A tisztítószert a szakkereskedőnél szerzheti be.

→ Zárja be a frissvíztartály adagolófedelét.

Beállítások

- A kormány magasságának beállításához a csillag markolatot ki kell oldani.
- A kormányt állítsa a kívánt magasságra.
- Húzza meg a csillag markolatot.
- A tisztítószerozdal adagolását a padlózat szennyeződésének és fajtájának megfelelően kell beállítani.
- A kefe rászorító nyomás forgó markolatát a kívánt értékre beállítani.
A kefe nyomásereőségét csak megemelt tisztítófej mellett állítsa be.

Megjegyzés:

Ha a készülék az üzem alatt túl erősen előre húz, akkor csökkenteni kell a nyomásereőséget.

→ Az Eco Mode kapcsolóját a kívánt állásra fordítani.

Normál üzem: A készülék maximális kefe fordulatszámmal és a legmagasabb szívóteljesítménnyel dolgozik.

Eco: A készülék csökkentett kefe fordulatszámmal és szívóteljesítménnyel dolgozik. Eközben csökken az energiafelhasználás. Nő a lehetséges használati időtartam egy akkumulátortöltéssel.

Parkoló támaszték

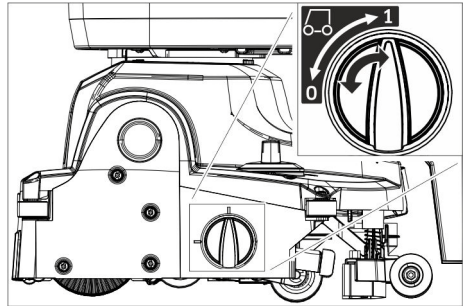
Parkolási támaszték leengedése

- Nyomja a kormánykereket lefelé, hogy a készülék elől megemelkedjen.
A parkolási támasz lefelé lendül.
- Engedje el a kormánykereket.
A készülék a parkolási támaszon áll.
A kefehenger tehermentesítve van és védve van a deformációtól.

Parkolási támasz felemelése

- Tolja előre a készüléket.
A parkolási támasz felfelé lendül.

Szállítófutómű



0 Szállítófutómű behajtva

1 Szállítófutómű kihajtva

Szállítófutómű kihajtása

- Engedje le a parkolási támaszt.
- A forgógombot forgassa 1. helyzetbe (szállítófutómű kitolva).

Szállítófutómű kihajtása

- Engedje le a parkolási támaszt.
- A forgógombot forgassa 0. helyzetbe (szállítófutómű behúzva).

Tisztítás

FIGYELEM

Padlózat rongálódásveszélye. A készüléket ne üzemeltesse egy helyben.

Rongálódásveszély. A szívófejet meg kell emelni, mielőtt a készüléket hosszabb távon visszafelé húzzák.

- Hajtsa be a szállítófutóművet.
- Állítsa a készülékkapcsolót „I”-re.

- A tisztítószer oldat kapcsolóját bekapcsolni.
- A szívófej megemeléséhez és az elszívás elindításához nyomja hátul lefelé a szívófej megemelés pedálját.
- A biztonsági kapcsolót húzza a kormányhoz, a kefemeghajtó, a tisztítószer felvitel és az elszívás bekapcsol (amennyiben be van állítva).
- A készüléket előre tolni, amíg a parkoló támaszték becsukódik és a tisztítófej megérinti a padlót.
- A készüléket a tisztítandó felületen mozgatni.

Megjegyzés:

Ha a kormányt 180°-kal elfordítják, akkor a készülék hátrafelé is megy.

Üzemkész állapot

Ha a készüléket bekapcsolt készülékkapcsoló mellett 15 percen keresztül nem használja, az üzemkész állapot kikapcsol.

Az üzemkész állapot visszaállítása:

- Állítsa „0“-re a készülékkapcsolót.
- Várjon egy kicsit.
- Állítsa a készülékkapcsolót „I“-re.

Megállás és leállítás

- A biztonsági kapcsolót elengedni.
- Tolja még 1-2 m-re előre a készüléket, hogy ezzel felszívja a maradék vizet.
- A szívófej megemeléséhez nyomja lefelé a szívófej megemelés pedált elől.

FIGYELEM

A szívóélek és a kefe tartósan eldeformálódhatnak. A készüléket mindig kinyitott parkoló támasztékkal állítsa le.

- Állítsa „0“-ra a készülékkapcsolót.
- Nyomja a kormánykereket lefelé, hogy a készülék elől megemelkedjen. A parkolási támasz lefelé lendül.

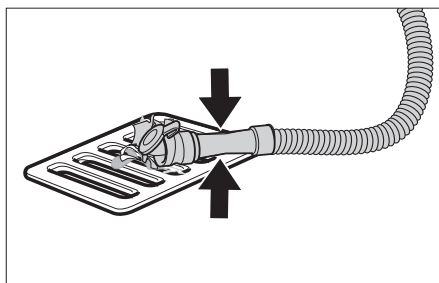
A szennyvíz tartály ürítése

△ VIGYÁZAT

Egészségi ártalom nem szakszerűen ártalmatlanított szennyvíz által. Vegye figyelembe a szennyvíz kezelésével kapcsolatos helyi előírásokat.

- Hajtsa be a szállítófutóművet.

- Emelje fel a parkolási támaszt.
- Vegye ki a leeresztő csövet a tartóból és egy erre alkalmas gyűjtőberendezés fölé engedje le.



- Az adagolóberendezést nyomja vagy hajlítsa össze.
- Az adagolóberendezés fedőjét nyissa ki.
- A szennyvizet eressze le - szabályozza a nyomás vagy meghajlítás segítségével a vízmennyiséget.
- Tiszta vízzel öblítse ki a szennyvíztartályt.

A tisztavíz tartály ürítése

△ FIGYELMEZTETÉS

Vegye figyelembe a szennyvíz kezelésével kapcsolatos helyi előírásokat.

- Csavarozza le a frissvíz-tartály leeresztő nyílásának fedelét, és engedje kifolyni a tisztítóoldatot.

Fagyás elleni védelem

Fagyveszély esetén:

- Ürítse ki a friss- és a szennyvíz tartályt.
- A készüléket fagytól védett helyiségben állítsa le.

Kormányoszlop áthajtása

A helyszükséglet csökkentéséhez a kormányoszlopot szállításhoz és tároláshoz át lehet hajtani.

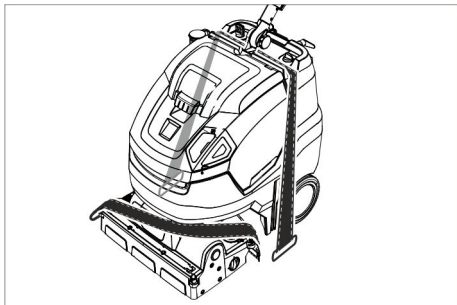
- A szállítási állás csillag markolatot ki kell oldani.
- A kormányt egészen előre fordítani.
- Húzza meg a csillag markolatot.

Szállítás

⚠ VIGYÁZAT

Sérülés- és rongálódásveszély! Szállítás esetén vegye figyelembe a készülék súlyát.

- ➔ Vegye ki a keféket, hogy elkerülje a kefe megsérülését.
- ➔ Emelje meg a készüléket a szállító fogóknál.



- ➔ Járművel történő szállítás esetén a készüléket az adott irányelveknek megfelelően kell csúszás és borulás ellen biztosítani.

Üzemen kívül helyezés

- ➔ Többhetes üzemszünet előtt teljesen töltsse fel az akkumulátort.
- ➔ Állítsa „0”-ra a készülékkapcsolót.

FIGYELEM

Az akkumulátor károsodásának veszélye mélykisülés következtében.

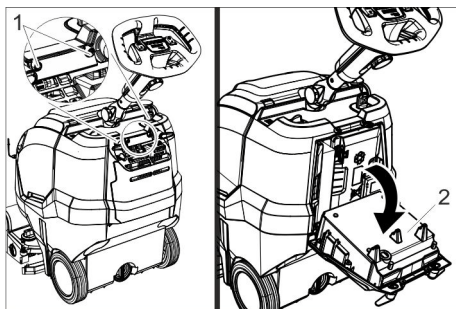
A készülék kapcsolóját üzemszünetben mindig állítsa „0” állásba.

Kiegészítőleg Fleettel ellátott készülék esetén

FIGYELEM

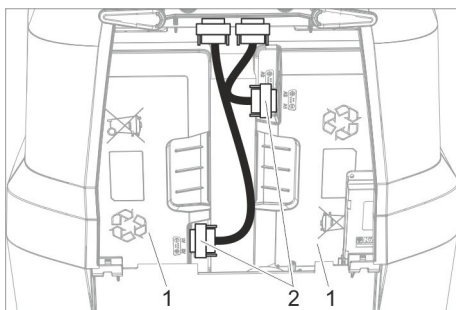
Az akkumulátor károsodásának veszélye mélykisülés következtében.

- ➔ 4 hónapnál hosszabb üzemszünet esetén csatlakoztassa le az akkumulátort.



- 1 Csavar
- 2 Töltő készülék

- ➔ 2 csavart kicsavarni.
- ➔ Hajtsa le a töltőkészüléket.



- 1 Akkumulátor
- 2 Csatlakozó

- ➔ Oldja ki mindkét dugót, és húzza ki.

Tárolás

⚠ VIGYÁZAT

Sérülés- és rongálódásveszély! Tárolás esetén vegye figyelembe a készülék súlyát. Ezt a készüléket csak beltéri helyiségben szabad tárolni.

Ápolás és karbantartás

⚠ VESZÉLY

Sérülésveszély. A készüléken végzett minden munka előtt fordítsa a készülék kapcsolót „0”-ra, és húzza ki a töltőkészülék hálózati dugóját.

FIGYELEM

Rongálódásveszély a készülék számára kifolyó víz által. A szennyvizet és a maradék friss vizet a készüléken történő munka előtt leengedni.

- ➔ A készüléket sík területen állítsa le.

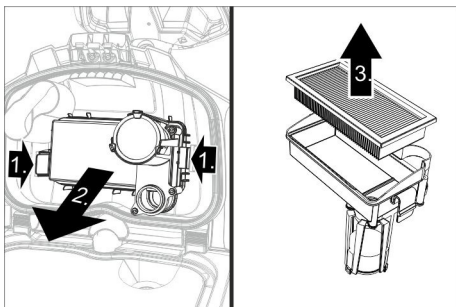
Karbantartási terv

A munka után

FIGYELEM

Rongálódásvesztély. A készüléket ne lo-csolja le a vízzel és ne használjon agresszív tisztítószer-t.

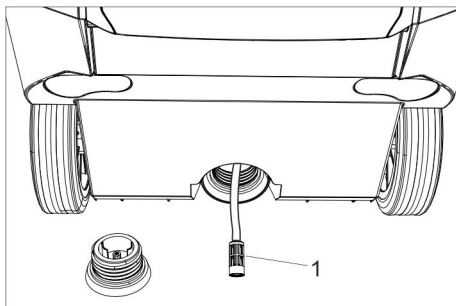
- Szennyvíz leeresztése.
- Nyissa ki a szennyvíz tartály fedelét.



- Vegye ki az EPA-szűrőt (opció) és a száradáshoz tárolja a készüléken kívül.
- Öblítse le a fedél belső oldalát és az úszót vízzel.
- Mossa ki a szennyvíz tartályt tiszta víz-zel.
- A szívópofákat megtisztítani.
- Vegye ki és ürítse ki a durva szennytar-tályt.
- A készüléket kívülről nedves, enyhe mosólúgba áztatott ronggyal tisztítsa.
- Tisztítsa meg a szívóéleket, ellenőrizze kopásukat, és szükség esetén cserélje ki őket.
- Kefét megtisztítani.
- Ellenőrizze a kefe kopását, szükség esetén cserélje ki (lásd „Karbantartási munkák”).
- Az akkumulátort szükség esetén töltsé fel.

Hetente

- Húzza le a vízelosztó léceket a tisztítófej-ről és tisztítsa ki a vízcsatornát.
- Tisztítsa ki a szálszűrőt.



1 Friss víz szűrő

- Csavarozza le a frissvíz-tartály leeresz-tő nyílásának fedelét.
- Húzza ki a frissvíz-szűrőt és öblítse le tiszta vízzel.

Havonta

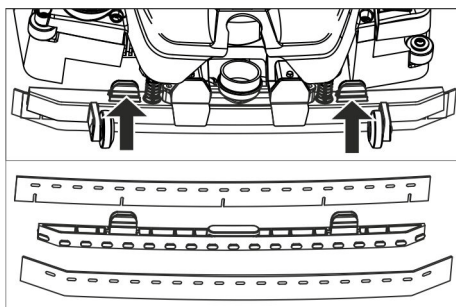
- Ellenőrizze a szennyvíz tartály és a fe-dél közötti tömítések állapotát, szükség esetén cserélje ki őket.

Évente

- A szervizzel végeztesse el az előírt ins-pekciót.

Karbantartási munkák

Szívóélek cseréje



- Nyomja össze a rögzítő elemeket és a szívóéleket lefelé húzza ki a szívófej-ből.
- Húzza le a szívóéleket a tartóról.

Megjegyzés:

A szívóélek a lyukminta által felcserélés ellen biztosítottak. Ezeket nem lehet megfordítani és ismét behelyezni.

- Cserélje ki a szívóéleket.
- A tartót a szívóélekkel a szívófejbe helyezni és bepattintani.

Kefehenger cseréje

⚠ FIGYELMEZTETÉS

Zúzódásveszély a parkoló támaszték becsukása által a kefe cseréje esetén. A kefe cseréje előtt a kormányt 45°-kal balra fordítani.

- A kefehenger kioldógombját megnyomni, a kefehengert lefelé fordítani és a menesztőről lehúzni.
- Az új kefehengert a menesztőre felhelyezni és az ellenkező oldalra bepattintani.

Karbantartási szerződés

A készülék megbízható üzemeltetésére az illetékes Kärcher-kereskedővel karbantartási szerződést köthet.

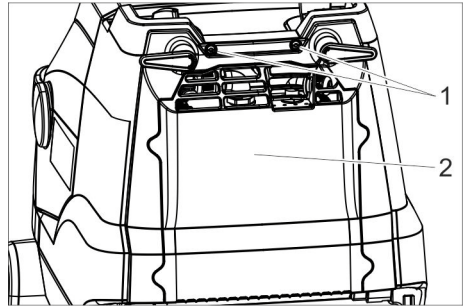
Hulladék elszállítás

Akkumulátorok kiszérése

⚠ VESZÉLY

Az akkumulátorok kiszéréését csak a Kärcher ügyfélszolgálat vagy szakember végezheti el.

Annak eldöntése, hogy az akkumulátorok hibásak-e vagy sem, jóváhagyott ügyfélszolgálati szerelő által történik. Mindenképpen vegye figyelembe a „Biztonsági útmutatások” fejezetet az akkumulátor kezelésénél.



1 Csavar

2 Fedél

- 2 csavart kicsavarni.
- A fedelet lefelé fordítani.
- Az akkumulátor dugóját kioldani és kihúzni.
- Vegye ki a bal oldali akkumulátort.
- Vegye ki a jobb oldal akkumulátort.
- A használt akkumulátort az érvényes előírásoknak megfelelően távolítsa el.

Üzemzavarok

⚠ **VESZÉLY**

Sérülésveszély. A készüléken végzett minden munka előtt fordítsa a készülék kapcsolót „0”-ra, és húzza ki a töltőkészülék hálózati dugóját.

FIGYELEM

Rongálódásveszély a készülék számára kifolyó víz által. A szennyvizet és a maradék friss vizet a készüléken történő munka előtt leengedni.

Olyan üzemzavar esetén, amelyet ennek a táblázatnak a segítségével nem tud elhárítani, hívja a szervizt.

Üzemzavarok kijelzővel

Kijelző	Üzemzavar	Elhárítás
A kefehajtás ellenőrzőlámpája narancssárgán villog	A vezérlés túlmelegedett	Kapcsolja ki a készülék kapcsolóját, várjon pár percet, majd kapcsolja be ismét a készülék kapcsolóját.
	A kefét blokkolja valami.	Ellenőrizze, hogy idegen test nem gátolja a kefehengert, adott esetben távolítsa el az idegen testet.
A szívás ellenőrzőlámpája narancssárgán villog	A vezérlés túlmelegedett	Kapcsolja ki a készülék kapcsolóját, várjon pár percet, majd kapcsolja be ismét a készülék kapcsolóját.
Az akkumulátor állapotkijelzője pirosan villog	Hiba a töltési eljárás alatt.	Húzza ki a töltőkészülék hálózati csatlakozóját. Várjon 10 másodpercet. Dugja be ismét a hálózati csatlakozót. Ha a hibát ismét kijelzi: Hívja a vevőszolgálatot.
Eco Mode ellenőrzőlámpája kéken villog	Az akkumulátorkapacitás szinte kimerült, a készülék csökkent teljesítménnyel dolgozik.	Akkumulátort feltölteni.

Üzemzavarok kijelzés nélkül

Üzemzavar	Elhárítás
A készüléket nem lehet beindítani	Kapcsolja be a készülék kapcsolót, várjon 3 másodpercet, ellenőrizze az akkumulátor töltési állapotát.
Nem elegendő vízmennyiség	Ellenőrizze a friss víz állást, szükség esetén töltsze utána a tartályt.
	A tisztítószer oldat kapcsolóját bekapcsolni.
	Tisztítsa meg a friss víz szűrőt.
	Húzza le a vízelosztó léceket a tisztítófejről és tisztítsa ki a vízcsatornát.
Nem elegendő szívóteljesítmény	Engedje le a szívópofát.
	Üritse ki a szennyvíz tartályt.
	Tisztítsa meg a tömítéseket a szennyvíz tartály és a fedél között és ellenőrizze vízzáróságukat, szükség esetén cserélje ki őket.
	Tisztítsa meg a gumieleket a szívófejen, szükség esetén fordítsa meg vagy cserélje ki.
	Ellenőrizze a szívótömlőt és a szívópofát, hogy nincs-e eltömődve, szükség esetén szüntesse meg az eltömődést.
	Ellenőrizze a szívócső vízzáróságát, szükség esetén cserélje ki.
Nem megfelelő tisztítási eredmény	Az EPA-szűrő (opció) szennyezett, cserélje ki.
	Hajtsa be a szállítófutóművet.
	Kefe nyomáserősség ellenőrzése / beállítása.
	Ellenőrizze, hogy a kefe típusa és a tisztítószer megfelelő-e.
A kefe nem forog	Ellenőrizze a kefék kopását, szükség esetén cserélje ki őket.
	A biztonsági kapcsolót a kormányhoz húzni.
	Ellenőrizze, hogy idegen test nem gátolja a kefehengert, adott esetben távolítsa el az idegen testet. Kapcsolja ki a kefemeghajtás kapcsolóját, rövid ideig várjon és ismét nyomja meg a kapcsolót.

Tartozékok

A mindenkor tisztítási feladatnak megfelelően a készüléket különböző tartozékokkal lehet felszerelni. Kérje katalógusunkat vagy keressen meg bennünket az interneten a www.karcher.com címen.

Megnevezés	Alkatrész szám	Leírás
Kefehenger, fehér (puha)	4.762-405.0	Padlózatok polírozására.
Kefehenger, piros (közepes, standard)	4.762-392.0	Enyhén szennyezett vagy érzékeny padlózatok tisztítására.
Kefehenger, zöld (kemény)	4.762-407.0	Erősen szennyezett padlózatok tisztítására.

Megnevezés	Alkatrész szám	Leírás
Kefehenger, narancs (magas/alacsony)	4.762-406.0	Strukturált padlózat súrolására (biztonsági csempe stb.).
Mikroszálalás henger	4.037-093.0	Különösen finom kőburkolatokhoz, mikroszálalás tisztítókefe különlegesen magas tisztítási teljesítménnyel.
Pad-hengertengely	4.762-413.0	Henger pad-ek helye.
Henger pad, piros (közepes)	6.367-107.0	Enyhén szennyezett padlók tisztításához.
Henger pad, zöld (kemény)	6.367-106.0	Átlagos vagy erősen szennyezett padlózatok tisztítására.
Henger pad, sárga (puha)	6.367-105.0	Padlózatok polírozására.
Betöltő tömlő	6.680-124.0	A friss víz tartály feltöltéséhez
Gumiél készlet	4.037-094.0	Tartalékként
EPA-szűrő	6.414-631.0	

Műszaki adatok

Teljesítmény		
Névleges feszültség	V	25,9
Akkumulátor kapacitás	Ah (5h)	44
Elem típus	--	Li-ion
Közepes teljesítményfelvétel Power/Eco	W	650/350
Védelmi fokozat	--	IPX3
Védettség	--	1
Szívómotor teljesítmény	W	280
Kefemotor teljesítmény	W	185
Használati hőmérséklettartomány	°C	2...40
Max. vízhőmérséklet	°C	50
Szívás		
Szívóteljesítmény, légmennyiség Power/Eco	l/s	20/15
Szívóteljesítmény, nyomáshiány Power/Eco	kPa	8/5
Tisztító kefék		
Munkaszélesség	mm	450
Kefe átmérő	mm	96
Kefefordulatszám, Power/Eco	1/min	1050/750
Töltő készülék		
Feszültség	V/Hz	220...240/ 50-60

Teljesítményfelvétel	W	300
Méretek és súly		
Elméleti területi teljesítmény	m ² /h	1800
Friss-/szennyvíz tartály térfogata	l	22
Megengedett összsúly	kg	70
Szállítási súly	kg	48
Hosszúság x szélesség x magasság (szállítási)	mm	970 x 530 x 1115 (780 x 530 x 815)
Az EN 60335-2-72 szerint megállapított értékek		
Teljes rezgési érték	m/s ²	<2,5
Bizonytalanság K	m/s ²	0,2
Hangnyomás szint L _{pA}	dB(A)	66,5
Bizonytalanság K _{pA}	dB(A)	2
Hangnyomás szint L _{WA} + bizonytalanság K _{WA}	dB(A)	87

EU konformitási nyilatkozat

Ezennel tanúsítjuk, hogy az alábbiakban megnevezett gép tervezése és építési módja alapján az általunk forgalomba hozott kivitelben megfelel az EU irányelvek vonatkozó, alapvető biztonsági és egészségügyi követelményeinek. A gép jóváhagyásunk nélkül történő módosítása esetén ez a nyilatkozat elveszti érvényességét. A készülék megfelel az EU-ban és Magyarországon (HU) harmonizált szabványoknak.

Termék: Sűrülő-szívó gép
Típus: 1.783-xxx

Vonatkozó európai közösségi irányelvek:

2006/42/EK (+2009/127/EK)
2014/30/EU
2011/65/EU
2014/53/EU (TCU)

Alkalmazott harmonizált szabványok:

EN 60335-1
EN 60335-2-72
EN 60335-2-29
EN 55012: 2007 + A1: 2009
EN 55014-1:2006 + A1: 2009 + A2:2011
EN 55014-2: 1997 + A1: 2001 + A2: 2008
EN 61000-3-2: 2014
EN 61000-3-3: 2013
EN 61000-6-2: 2005
EN 62233: 2008
EN IEC 63000: 2018

Alkalmazott összehangolt normák:

TCU

EN 301 511 V12.5.1
EN 300 440 V2.1.1
EN 300 328 V2.2.2
EN 300 330 V2.1.1

Az aláírók az igazgatóság megbízásából és teljes körű meghatalmazásával járnak el.



H. Jenner
Chairman of the Board of Management



S. Reiser
Director Regulatory Affairs & Certification

A dokumentáció összeállításáért felelős:
S. Reiser

Alfred Kärcher SE & Co. KG
Alfred-Kärcher-Straße 28-40
71364 Winnenden (Germany)
Tel.: +49 7195 14-0
Fax: +49 7195 14-2212

Winnenden, 2021/02/01

Garancia

Minden országban az illetékes forgalmazónk által kiadott garancia feltételek érvényesek. Az esetleges üzemzavarokat a tartozékokon a garancia lejártáig költségmentesen elhárítjuk, amennyiben anyag- vagy gyártási hiba az oka. Garanciális esetben kérjük, forduljon a vásárlást igazoló bizonylattal kereskedőjéhez vagy a legközelebbi hivatalos szakszervizhez.

Alkatrészek

Kizárólag eredeti tartozékokat és eredeti pótalkatrészeket alkalmazzon, mivel ezek szavatolják a készülék biztonságos és zavarmentes üzemét. A tartozékokkal és pótalkatrészekkel kapcsolatos információkat a www.kaercher.com oldalon olvashatja.



Před prvním použitím svého zařízení si přečtěte tento původní návod k používání, řiďte se jím a uložte jej pro pozdější použití nebo pro dalšího majitele.

Obsah

Bezpečnostní pokyny	CS	1
Funkce	CS	2
Používání v souladu s určením	CS	2
Ochrana životního prostředí . .	CS	2
Ovládací prvky	CS	3
Před uvedením do provozu . . .	CS	4
Provoz	CS	5
Přeprava	CS	7
Zastavení provozu	CS	8
Ukládání	CS	8
Ošetřování a údržba	CS	8
Likvidace	CS	9
Poruchy	CS	10
Příslušenství	CS	11
Technické údaje	CS	12
EU prohlášení o shodě	CS	13
Záruka	CS	13
Náhradní díly	CS	13

Bezpečnostní pokyny

Před prvním použitím přístroje si přečtěte tento Návod k obsluze a přiloženou brožuru Bezpečnostní předpisy pro přístroje na čištění válcových kartáčů, 5.956-251.0, a dodržujte je.

⚠ **VAROVÁNÍ**

Přístroj nepoužívejte na šikmých plochách.

Přístroj se smí provozovat, jen pokud je zavřená nádrž a všechna víka.

Stupně nebezpečí

⚠ **NEBEZPEČÍ**

Upozornění na bezprostředně hrozící nebezpečí, které vede k těžkým fyzickým zraněním nebo k usmrcení.

⚠ **VAROVÁNÍ**

Upozornění na potenciálně nebezpečnou situaci, která by mohla vést k těžkým fyzickým zraněním nebo usmrcení.

⚠ **UPOZORNĚNÍ**

Upozornění na případnou nebezpečnou situaci, která může vést k lehkým fyzickým zraněním.

POZOR

Upozornění na potenciálně nebezpečnou situaci, která může mít za následek poškození majetku.

Pokyny k baterii (akumulátoru) a nabíječce

V přístroji jsou zabudované lithium-iontové baterie. Pro tyto baterie platí zvláštních podmínky. Demontáž a montáž a také testování vadných baterií smí provádět pouze zákaznický servis Kärcher nebo specialista.

Pokyny ke skladování a přepravě obdržte u zákaznického servisu firmy Kärcher.

⚠ **NEBEZPEČÍ**

- *Nejsou povoleny žádné přestavby a změny na přístroji .*
- **Akumulátory neotvírejte, existuje nebezpečí krátkého spojení a navíc z nich mohou vycházet dráždivé páry nebo vytékat žíravé kapaliny.**

Akumulátory nevystavujte silnému slunečnímu svitu, horku nebo ohni , hrozí nebezpečí výbuchu.

- *Nabíječku nepoužívejte v prostředí s nebezpečím výbuchu.*
- *Zajistěte dostatečné větrání během nabíjení.*
- *Nabíječku nepoužívejte znečištěnou ani mokrou.*
- *V blízkosti baterie nebo v nabíječce baterie nikdy nezacházejte s otevřeným plamenem, netvořte jiskry ani nekuřte. Nebezpečí exploze.*

⚠ **VAROVÁNÍ**

- *Před každým použitím zkontrolujte, zda nejsou zařízení nebo napájecí kabel poškozeny. Poškozená zařízení dále nepoužívejte a poškozené součásti nechte opravovat jen odborníkům. Děti udržujte z dosahu baterií a nabíječky.*

Neenabíjejte žádné vadné baterie. Poškozené baterie nechte vyměnit zákaznickým servisem Kärcher.

- *Nevyhazujte poškozené baterie do domovního odpadu, informujte zákaznický servis Kärcher.*

- Zamezte styk s tekutinou vytékající z poškozených akumulátorů. Při náhodném styku s touto tekutinou příslušné místo opláchněte vodou. Při zasažení očí ještě vyhledejte lékařskou pomoc.

⚠ UPOZORNĚNÍ

- Je nezbytné dodržovat tento provozní návod. Postupujte podle doporučení zákonodárce při nakládání s bateriemi.
- Napětí sítě musí odpovídat napětí uvedenému na identifikačním štítku přístroje.
- Nabíječku používejte pouze k nabíjení schválených akumulátorů.
- Akumulátor by měl být provozován pouze s tímto přístrojem, je zakázáno a nebezpečné používat jej k jiným účelům.

Bezpečnostní zařízení

Pokud je uvolněn bezpečnostní spínač, vypne se pohon kartáčů.

Funkce

Podlahový mycí stroj s odsáváním se používá na mokré čištění rovných podlah. Nastavením množství vody lze přístroj snadno přizpůsobit na jakékoliv čištění. Pracovní záběr 450 mm a objem nádrží na čerstvou a znečištěnou vodu 22 l umožňují efektivní čištění při delší době nasazení. Baterii lze nabít nabíječkou připojenou k zásuvce s napětím 230 V.

Používání v souladu s určením

Přístroj používejte pouze v souladu s údaji v tomto návodu k obsluze.

- Přístroj je vhodný k použití v průmyslových i jiných velkých zařízeních, např. v hotelech, školách, nemocnicích, v továrnách, obchodech, úřadech a půjčovnách.
- Přístroj lze používat pouze k čištění hladkých podlah, které nejsou citlivé na vlhkost.
- Tento přístroj je určen k použití v interiérech.
- Přístroj není vhodný k čištění zmrzlých podlah (např. v chladírnách).
- Pro přístroj se smí používat pouze originální příslušenství a originální náhradní díly.

Ochrana životního prostředí



Obalové materiály jsou recyklovatelné. Obal nezhazujte do domácího odpadu, nýbrž jej odevzdejte k opětovnému využití.



Přístroj je vyroben z hodnotných recyklovatelných materiálů, které se dají dobře znovu využít. Likvidujte proto staré přístroje ve sběrnách k tomuto účelu určených.

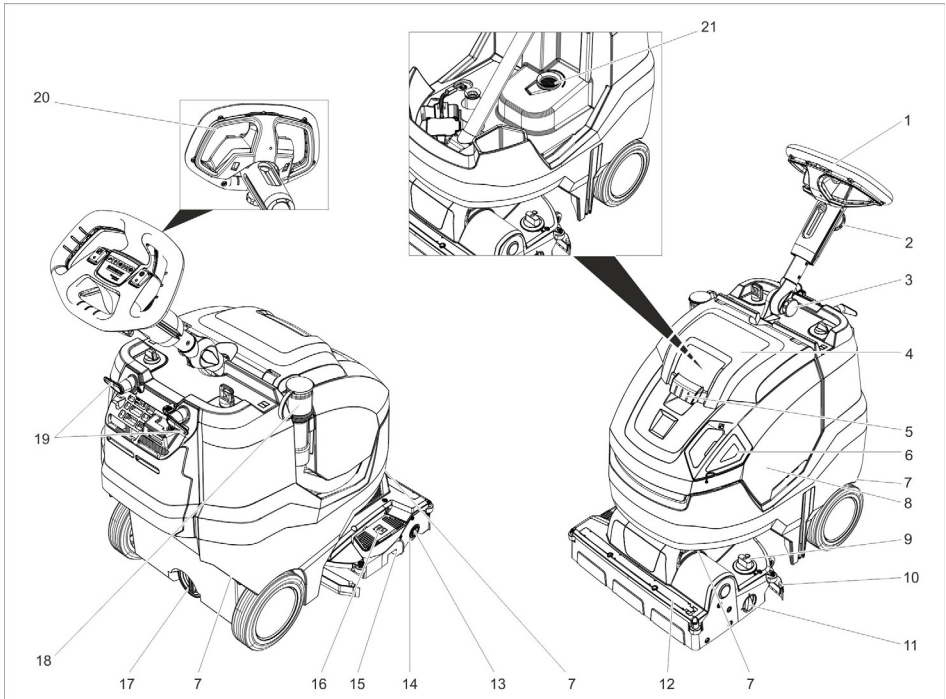
Elektrické a elektronické přístroje jsou často tvořeny složkami, které při nesprávném používání nebo nesprávné likvidaci mohou představovat potenciální riziko pro lidské zdraví a životní prostředí. Tyto složky jsou však nezbytné pro správnou funkci zařízení. Přístroj označený tímto symbolem nesmíte likvidovat v domovním odpadu.

Upozornění ohledně obsažených látek (REACH)

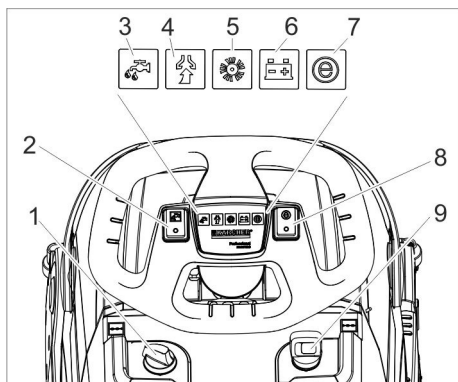
Aktuální informace o obsažených látkách najdete zde:

www.kaercher.de/REACH

Ovládací prvky








- | | |
|--|---|
| 1 Volant | 18 Vypouštěcí hadice na znečištěnou vodu s dávkovacím zařízením |
| 2 Hvězdicová rukojeť, nastavení výšky volantu | 19 Kabelový hák, otočný |
| 3 Hvězdicová rukojeť, nastavení přepravní polohy volantu | 20 bezpečnostní vypínač |
| 4 Víko nádrže na špinavou vodu | 21 Sítko na vlákna |
| 5 Odblokování, víko nádrže na znečištěnou vodu | |
| 6 Dávkovací víčko nádrže na čistou vodu | |
| 7 Přepravní držadlo pro zvedání přístroje | |
| 8 Nádrž na špinavou vodu | |
| 9 Otočná rukojeť přítlačné síly kartáče (1=min, 4=max) | |
| 10 Sací lišta | |
| 11 Otočný knoflík přepravního podvozku | |
| 12 Lišta rozdělovače vody | |
| 13 Uvolňovací tlačítko, kartáčový válec | |
| 14 Válec kartáče | |
| 15 Nádobka na hrubé nečistoty | |
| 16 Pedál pro zvedání sací lišty | |
| 17 Vypouštěcí otvor nádrže na čistou vodu | |



- 1 Dávkování čistícího roztoku
- 2 Spínač čistícího roztoku
- 3 Světelná kontrolka nanášení čistícího prostředku
- 4 Kontrolka sání
Zelená: Sací turbína v provozu
Oranžová, bliká: Sací turbína je přetížená
- 5 Kontrolka pohonu kartáče
Zelená: Kartáč se otáčí
Oranžová, bliká: Kartáč je přetížený
- 6 Displej stavu baterie
V provozu:
Zelená: Baterie je nabitá
Oranžová: Baterie je téměř vybitá
Červená: Přístroj se vypíná - nabijte baterii
Při nabíjení baterie:
Oranžová, bliká: Baterie se nabíjí.
Zelená: Nabíjení je dokončeno.
Červená: Porucha v procesu nabíjení.
- 7 Kontrolka Eco Mode
Modrá: Režim Eco
Vypnuto: plný výkon
- 8 Spínač Eco Mode
- 9 Spínač přístroje

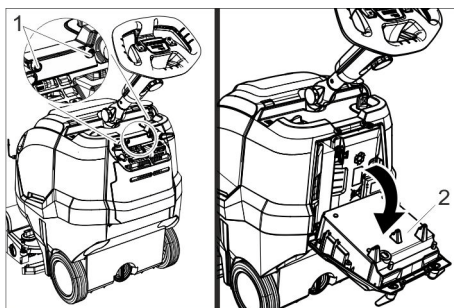
Symbols na zařízení

	Plnicí otvor na čistou vodu
	Pedál sací lišty

	Otočný knoflík přepravního podvozku
	Vedení upínacího popruhu při přepravě ve vozidlech
	Přítlak kartáčového válce

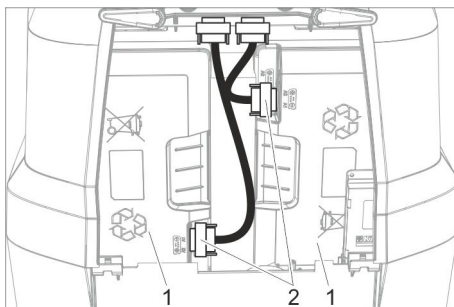
Před uvedením do provozu

Připojení akumulátoru



- 1 Šroub
- 2 Nabíječka

- ➔ Vyšroubujte 2 šrouby.
- ➔ Nabíječku vyklepte dolů.



- 1 Baterie
- 2 Konektor

- ➔ Připojte oba konektory a utáhněte je.

Nabíjení baterií

Upozornění:

Přístroj je vybaven ochranou proti úplnému vybití, tzn. je-li dosažena nejmenší přípustná kapacita, lze dojít k vypnutí přístroje. Nabíjení trvá přibližně 4,5 hodiny.

Nabíječka ukončí proces nabíjení automaticky.

V případě potřeby lze přístroj také znovu použít před úplným nabitím baterie.

→ Zapojte síťovou zástrčku do zásuvky.

Provoz

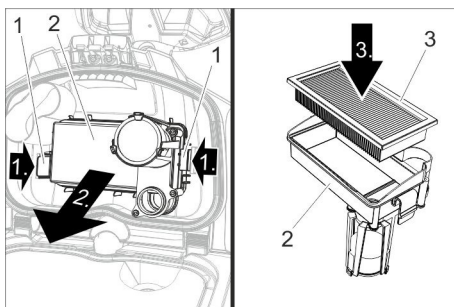
→ Uvolněte hvězdicovou rukojeť pro přepravní polohu.

→ Vyrovnajte sloupek řízení.

→ Utáhněte hvězdicovou rukojeť.

Vložení filtru EPA (volitelné vybavení)

→ Otevřete víko nádrže na špinavou vodu



- 1 Uzávěr
- 2 Těleso filtru
- 3 Filtr EPA

→ Obě pojistky zatlačte dovnitř a vyjměte těleso filtru.

→ Vložte filtr EPA do tělesa filtru.

→ Těleso filtru umístěte na víko nádrže na znečištěnou vodu a zajistěte pojistku.

→ Zavřete víko nádrže na špinavou vodu.

Plnění provozními materiály

⚠ VAROVÁNÍ

Nebezpečí poškození. Používejte pouze doporučené čisticí prostředky. V případě použití jiných čisticích prostředků hrozí pro-

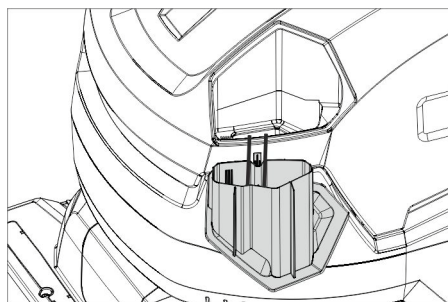
vozovateli zvýšené riziko ohledně provozní bezpečnosti, nebezpečí nehod a snížení životnosti zařízení. Používejte pouze čisticí prostředky, které neobsahují rozpouštědla, chlorovodíkové a fluorovodíkové kyseliny. Dodržujte bezpečnostní pokyny uvedené na čisticích prostředcích.

Upozornění:

Nepoužívejte silné pěnicí čisticí prostředky. Dbejte na pokyny dávkování.

→ Sejměte dávkovací víčko z nádrže na čerstvou vodu.

→ Naplňte čerstvou vodou (maximálně 50 °C). V případě potřeby použijte plnicí hadici (příslušenství).



→ Přidejte čisticí prostředky, použijte k tomu dávkovací víčko. Jedna náplň víčka odpovídá použití 1 %.

Doporučené čisticí prostředky:

Použití	Čisticí prostředky
Udržovací čištění (i u podlah choulolistivých na alkálie)	RM 745 RM 746
Základní čištění (stripování) tvrdých obkladů odolávajících alkáliím	RM 752
Základní čištění (stripování) linolea	RM 754
Čisticí prostředek, kyselý	RM 751
Dezinfekční čištění	RM 732

Čisticí prostředky lze obdržet v odborných obchodech.

→ Uzavřete dávkovací víčko nádrže na čistou vodu.

Nastavení

- Uvolněte hvězdicovou rukojeť pro nastavení výšky volantu.
- Nastavte volant na požadovanou výšku.
- Utáhněte hvězdicovou rukojeť.
- Nastavte dávkování čisticího roztoku podle znečištění a typu podlahové krytiny.
- Otočnou rukojeť přítlačné síly kartáče nastavte na požadovanou hodnotu. Sílu přítlačku kartáče nastavujte pouze u zvednuté čistící hlavy.

Upozornění:

Pokud táhne přístroj při provozu příliš dopředu, snižte přítlačný tlak.

- Nastavte spínač Eco Mode do požadované polohy.

Normální provoz: Přístroj pracuje s maximální rychlostí otáčení kartáčů a na nejvyšší sací výkon.

Režim Eco: Přístroj pracuje se sníženou rychlostí otáčení kartáčů a sníženým sacím výkonem. Přitom se také sníží spotřeba energie. Zvýší se možná doba použití na jedno nabití baterie.

Parkovací podpěra

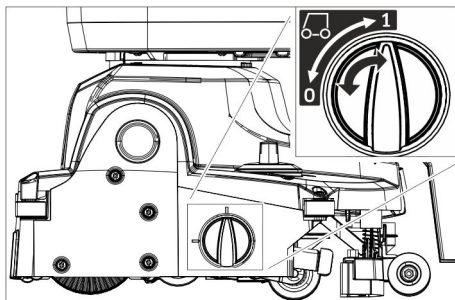
Spuštění parkovací podpěry

- Volant stiskněte dolů, aby se přístroj vpředu zvedl. Parkovací podpěra se vyklopí dolů.
- Uvolněte volant. Přístroj stojí na parkovací podpěře. Kartáčový válec je odlehčen a chráněn proti deformaci.

Zvednutí parkovací podpěry

- Posuňte přístroj dopředu. Parkovací podpěra se sklopí nahoru.

Převravní podvozek



- 0 Zasunutí převravní podvozku
- 1 Vysunutí převravní podvozku

Vysunutí převravního podvozku

- Spusťte parkovací podpěru.
- Otočný knoflík otočte do polohy 1 (vysunutí převravního podvozku).

Zasunutí převravního podvozku

- Spusťte parkovací podpěru.
- Otočný knoflík otočte do polohy 0 (zasunutí převravního podvozku).

Čištění přístroje

POZOR

Nebezpečí poškození podlahové krytiny. Zařízení neprovozujte na místě.

Nebezpečí poškození. Zvedněte sací válec před tažením přístroje na delší vzdálenost směrem zpět.

- Zasuňte převravní podvozek.
- Hlavní spínač nastavte na „I“.
- Zapněte spínač čisticího roztoku.
- Ke spuštění sacího válce a zahájení odsávání stiskněte vzadu pedál pro pohyb sacího válce směrem dolů.
- Zatáhněte za bezpečnostní spínač směrem k volantu, zapne se pohon kartáčů, aplikace čisticího roztoku a odsávání (pokud je nastaveno).
- Posuňte přístroj směrem dopředu, až zaskočí parkovací podpěra a čistící hlava se dotkne podlahy.
- Zařízení posunujte po ploše určené k vyčištění.

Upozornění:

Pokud otočíte volantem o 180°, jede přístroj také zpět.

Pohotovostní stav

Pokud se přístroj po zapnutí hlavního spínače nepoužívá po dobu 15 minut, pohotovostní stav se ukončí.

Obnovení pohotovostního stavu:

- Hlavní spínač nastavte na „0“.
- Krátce vyčkejte.
- Hlavní spínač nastavte na „I“.

Zastavení a vypnutí přístroje

- Povolte bezpečnostní spínač.
- Se zařízením jeďte vpřed ještě 1-2 m, aby byl vysát zbytek vody.
- Ke zvýšení sacího válce stiskněte vpředu pedál pro pohyb sacího válce směrem dolů.

POZOR

Sací manžety a kartáče se mohou trvale deformovat. Přístroj odkládejte vždy s vyklopenou parkovací podpěrou.

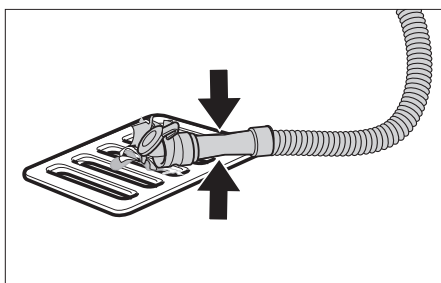
- Hlavní spínač nastavte na „0“.
- Volant stiskněte dolů, aby se přístroj vpředu zvedl.
Parkovací podpěra se vyklopí dolů.

Vyprázdnění nádrže na špinavou vodu

△ UPOZORNĚNÍ

Zdravotní riziko kvůli nesprávně zlikvidované znečištěné vodě. Dodržujte místní předpisy o zacházení s odpadní vodou.

- Zasuňte přepravní podvozek.
- Zvedněte parkovací podpěru.
- Vypouštěcí hadici na špinavou vodu sundejte z držáku a umístěte ji nad vhodnou sběrnou nádobu.



- Smáčkněte nebo zalomte dávkovací zařízení.
- Otevřete víko dávkovacího zařízení.

- Vypusťte odpadní vodu - množství vody regulujte prostřednictvím tlaku nebo zalomení.
- Nádrž na špinavou vodu vypláchněte čistou vodou.

Vyprázdnění nádrže s čistou vodou

△ VAROVÁNÍ

Dodržujte místní předpisy o zacházení s odpadní vodou.

- Odšroubujte víko vypouštěcího otvoru nádrže čerstvé vody a nechte vytéct čisticí roztok.

Ochrana proti zamrznutí

Při nebezpečí mrazu:

- Vyprázdněte nádrže na čistou a na špinavou vodu.
- Přístroj umístěte v prostoru chráněném proti mrazu.

Přeložení sloupku řízení

Chcete-li snížit potřebu prostoru při přepravě a skladování, je možné sloupek řízení přeložit.

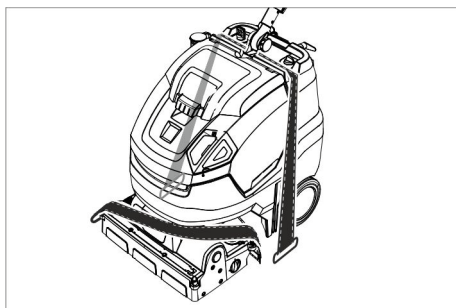
- Povolte hvězdicovou rukojeť přepravní polohy.
- Sklopte volant zcela dopředu.
- Utáhněte hvězdicovou rukojeť.

Přeprava

△ UPOZORNĚNÍ

Nebezpečí úrazu a nebezpečí poškození! Dbejte na hmotnost přístroje při přepravě.

- Zvedněte kartáč, aby nedošlo k poškození kartáčů.
- Přístroj zvedněte za přepravní držadla.



- Při přepravě v dopravních prostředcích zajistěte zařízení proti skluzu a překlopení podle platných předpisů.

Zastavení provozu

- Před několikátýdenními provozními přestávkami baterii úplně nabijte.
- Hlavní spínač nastavte na „0“.

POZOR

Nebezpečí poškození baterie následkem hlubokého vybití.

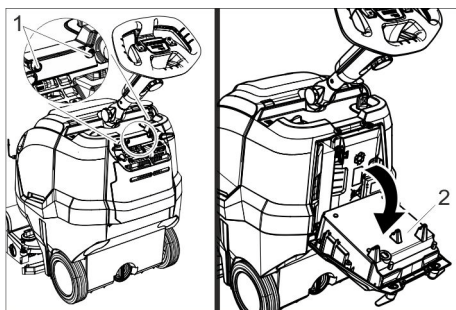
Hlavní spínač musí být během provozních přestávek vždy v poloze „0“.

Navíc u přístroje se systémem Fleet

POZOR

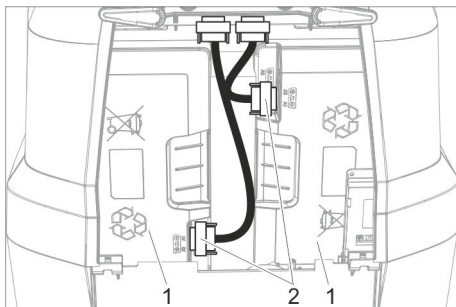
Nebezpečí poškození baterie následkem hlubokého vybití.

- Při provozních přestávkách nad 4 měsíce baterii odpojte.



- 1 Šroub
- 2 Nabíječka

- Vyšroubujte 2 šrouby.
- Nabíječku vyklopte dolů.



- 1 Baterie
- 2 Konektor

- Oba konektory uvolněte a odpojte.

Ukládání

△ UPOZORNĚNÍ

Nebezpečí úrazu a nebezpečí poškození! Dbejte na hmotnost přístroje při jeho uskladnění.

Toto zařízení smí být uskladněno pouze v uzavřených prostorách.

Ošetřování a údržba

△ NEBEZPEČÍ

Nebezpečí úrazu. Před jakoukoli prací na přístroji otočte přístrojový spínač do polohy „0“ a vytáhněte napájecí zástrčku nabíječky.

POZOR

Nebezpečí poškození zařízení vytékající vodou. Před pracemi na zařízení vypusťte špinavou vodu a zbytek čisté vody.

- Přístroj odstavte na rovné ploše.

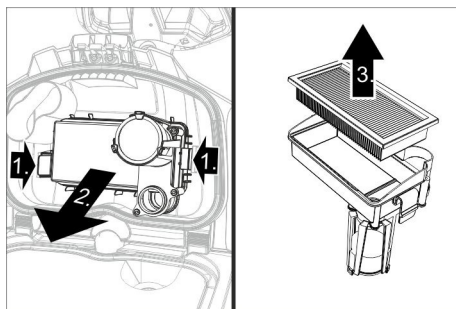
Plán údržby

Po skončení práce

POZOR

Nebezpečí poškození. Zařízení nepostříkujte vodou a nepoužívejte agresivní čisticí prostředky.

- Vypusťte špinavou vodu.
- Otevřete víko nádrže na špinavou vodu

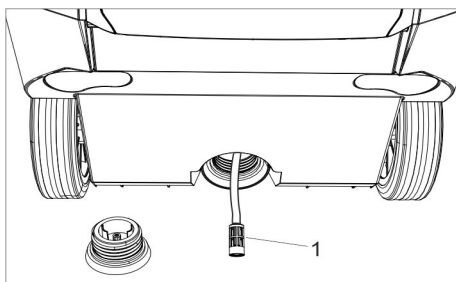


- Vyjměte filtr EPA (volitelné vybavení) a uložte k vysušení mimo přístroj.
- Vyláchněte vodou vnitřní stranu víka a plovák.
- Nádrž na špinavou vodu vyláchněte čistou vodou.
- Vyčistěte sací lištu.
- Vyjměte a vyprázdněte nádrž na hrubé nečistoty.
- Přístroj zvenku otřete vlhkým hadříkem namočeným v mírném čisticím roztoku.

- Sací manžety vyčistěte, zkontrolujte jejich opotřebení a v případě nutnosti je vyměňte.
- Čištění kartáče.
- Zkontrolujte opotřebení kartáčů a v případě potřeby je vyměňte ((viz "údržbové práce").
- Baterie v případě potřeby nabijte.

Týdenní

- Odpojte lištu rozvaděče vody na čisticí hlavě a vyčistěte vodní kanál.
- Vyčistěte sítko na vlákna.



1 Filtr čerstvá voda

- Odšroubujte víko vypouštěcího otvoru nádrže čerstvé vody.
- Vytáhněte filtr čerstvé vody a opláchněte jej čistou vodou.

Měsíční

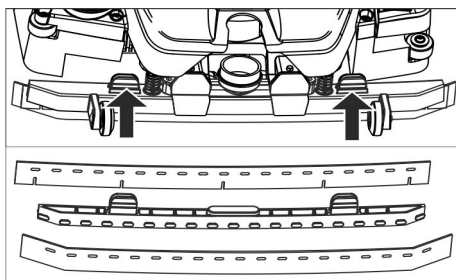
- Zkontrolujte stav těsnění mezi nádrží na špinavou vodu a víkem a v případě nutnosti těsnění vyměňte.

Roční

- U oddělení služeb zákazníkům zajistěte předepsanou inspekci.

Údržba

Výměna chlopní



- Upevňovací prvky stiskněte směrem k sobě a vytáhněte sací manžety ze sacího válce směrem dolů.
- Vytáhněte sací manžety z držáku.

Upozornění:

Sací manžety jsou díky vzoru otvorů zajištěny proti zaměně. Není možné je otočit a znovu použít.

- Výměna sacích manžet.
- Nasadte držák sacích manžet na sací válec a nechte jej zaaretovat.

Výměna válce kartáče

⚠ VAROVÁNÍ

Nebezpečí zhmždění při sklopení parkovací podpěry během výměny kartáče. Před výměnou kartáče natočte volant o 45° doleva.

- Stiskněte uvolňovací tlačítko kartáčového válce, kartáčový válec vykleňte dolů a sejměte jej z unašeče.
- Nový kartáčový válec nasadte na unašeč a na protilehlé straně zaaretujte.

Smlouva o údržbě

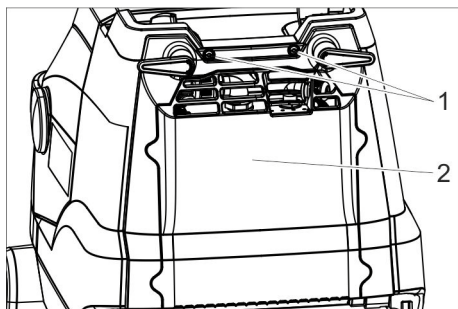
K zajištění spolehlivého provozu zařízení lze s příslušným prodejním oddělením společnosti Kärcher uzavírat servisní smlouvy.

Likvidace

Vyjmutí baterií

⚠ NEBEZPEČÍ

Demontáž baterií smí provádět pouze zákaznický servis Kärcher nebo specialista. Posouzení, zda jsou baterie poškozené, musí provést výhradně autorizovaný servisní technik zákaznického servisu. Při manipulaci s akumulátory je nezbytné dodržet pokyny v kapitole "Bezpečnostní pokyny".



- 1 Šroub
 - 2 Kryt
- ➔ Vyšroubujte 2 šrouby.
 - ➔ Kryt sklopte směrem dolů.
 - ➔ Povolte a vyjměte zástrčku baterie.
 - ➔ Vyjměte baterii vlevo.
 - ➔ Vyjměte baterii vpravo.
 - ➔ Vypotřebované baterie zlikvidujte dle platných předpisů.

Poruchy

⚠ NEBEZPEČÍ

Nebezpečí úrazu. Před jakoukoli prací na přístroji otočte přístrojový spínač do polohy „0“ a vytáhněte napájecí zástrčku nabíječky.

POZOR

Nebezpečí poškození zařízení vytékající vodou. Před pracemi na zařízení vypusťte špinavou vodu a zbytek čisté vody.

Při poruchách, které nelze odstranit podle této tabulky, se obraťte na oddělení služeb zákazníkům.

Zobrazované poruchy

Zobrazení	Porucha	Odstranění
Kontrolka pohonu kartáčů bliká oranžově	Řízení přehřáté	Vypněte vypínač přístroje, vyčkejte několik minut, vypínač přístroje znovu zapněte.
	Kartáč je blokván.	Zkontrolujte, zda nejsou kartáče blokvány cizími tělesy, v případě potřeby cizí tělesa odstraňte.
Kontrolka sání bliká oranžově	Řízení přehřáté	Vypněte vypínač přístroje, vyčkejte několik minut, vypínač přístroje znovu zapněte.
Indikace stavu baterie bliká červeně	Porucha při procesu nabíjení.	Vytáhněte síťovou zástrčku nabíječky ze zásuvky. Vyčkejte 10 vteřin. Zasuňte síťovou zástrčku zpět do zásuvky. Jestliže se porucha zobrazí znovu: zavolejte zákaznický servis.
Kontrolka režimu Eco bliká modře	Kapacita baterie je téměř vyčerpaná, přístroj pracuje se sníženým výkonem.	Nabijte baterii.

Nezobrazované poruchy

Porucha	Odstranění
Přístroj nelze nastartovat	Zapněte přístrojový spínač, počkejte 3 sekundy, zkontrolujte stav nabití baterie.
Nedostatečné množství vody	Zkontrolujte množství čisté vody, v případě potřeby nádrž doplňte. Zapněte spínač čisticího roztoku. Filtr čisté vody vyčistěte. Odpojte lištu rozvaděče vody na čisticí hlavě a vyčistěte vodní kanál.
Nedostatečný sací výkon	Spusťte sací lištu. Vyprázdněte zásobníku na znečištěnou vodu. Očistěte těsnění mezi nádrží na špinavou vodu a víkem, zkontrolujte těsnost, v případě potřeby je vyměňte. Vyčistěte sací chlopně na sací liště, v případě potřeby je otočte nebo vyměňte. Zkontrolujte, zda není ucpaná sací hadice a sací lišta, případně ucpaní odstraňte Zkontrolujte těsnost sací hadice, v případě potřeby ji vyměňte. Znečištěný filtr EPA (volitelné vybavení), vyměňte.
Nedostatečný účinek čištění	Zasuňte přepravní podvozek. Zkontrolujte / nastavte přítlak kartáče. Zkontrolujte vhodnost použití typu kartáče a čisticího prostředku. Zkontrolujte stupeň opotřebení kartáčů a v případě potřeby je vyměňte.
Kartáč se netočí	Zatáhněte za bezpečnostní spínač k volantu. Zkontrolujte, zda nejsou kartáče blokovány cizími tělesy, v případě potřeby cizí tělesa odstraňte. Vypněte spínač pro pohon kartáčů, chvíli vyčkejte, spínač opět zapněte.

Příslušenství

Pro různé aktuálně požadované čisticí funkce může být přístroj vybaven různým příslušenstvím. Informujte se v našem katalogu nebo nás navštivte na internetu na adrese www.kaercher.com.

Označení	Č. dílu	Popis
válcový kartáč, bílý (měkký)	4.762-405.0	K leštění podlah.
válcový kartáč, červený (střední, standard)	4.762-392.0	K čištění málo znečištěných nebo choulstivých podlah.
Válec kartáče, zelený (tvrdý)	4.762-407.0	K čištění silně znečištěných podlah.
válcový kartáč, oranžový (vysoký/nízký)	4.762-406.0	K drhnutí strukturovaných podlah (bezpečnostních dlažeb atd.).

Označení	Č. dílu	Popis
Válec s mikrovlákny	4.037-093.0	Určený zvláště pro dlaždice z jemné kameniny, čisticí kartáč z mikrovláken se obzvláště vysokým čisticím výkonem.
Hřídel na válcové tampony	4.762-413.0	K upevnění válcových tamponů.
Válcový tampon, červený (střední)	6.367-107.0	K čištění mírně znečištěných podlah.
Válcový tampon, zelený (tvrdý)	6.367-106.0	K čištění normálně až silně znečištěných podlah.
Válcový tampon, žlutý (měkký)	6.367-105.0	K leštění podlah.
Plnicí hadice	6.680-124.0	K plnění nádrže na čistou vodu
Sada sacích manžet	4.037-094.0	Jako náhrada
Filtr EPA	6.414-631.0	

Technické údaje

výkon		
Jmenovité napětí	V	25,9
Kapacita baterií	Ah (5 h)	44
Typ baterie	--	Li-Ionty
Střední příkon v režimu Power/Eco	W	650/350
Ochrana	--	IPX3
Ochranná třída	--	1
Výkon sacího motoru	W	280
Výkon motoru kartáčů	W	185
Rozsah provozních teplot	°C	2...40
Teplota vody max.	°C	50
Vysávání		
Sací výkon, množství vzduchu v režimu Power/Eco	l/s	20/15
Sací výkon, podtlak v režimu Power/Eco	kPa	8/5
Čisticí kartáče		
Pracovní šířka	mm	450
Průměr kartáčů	mm	96
Otáčky kartáčů v režimu Power/Eco	1/min.	1050/750
Nabíječka		
Napětí	V/Hz	220...240/50-60

Odebíraný výkon	W	300
Rozměry a hmotnost		
Teoretický plošný výkon	m ² /h	1800
Objem nádrže na čistou/špinavou vodu	l	22
Povolená celková hmotnost	kg	70
Přepravní hmotnost	kg	48
Délka x Šířka x Výška (přeprava)	mm	970 x 530 x 1115 (780 x 530 x 815)
Zjištěné hodnoty dle EN 60335-2-72		
Celková hodnota kmitání	m/s ²	<2,5
Kolisavost K	m/s ²	0,2
Hladina akustického tlaku L _{pA}	dB(A)	66,5
Kolisavost K _{pA}	dB(A)	2
Hladina akustického výkonu L _{WA} + Kolisavost K _{WA}	dB(A)	87

EU prohlášení o shodě

Tímto prohlašujeme, že níže označené stroje odpovídají jejich základní koncepcí a konstrukčním provedením, stejně jako námi do provozu uvedenými konkrétními provedeními, příslušným zásadním požadavkům o bezpečnosti a ochraně zdraví směrnic EU. Při jakýchkoli na stroji provedených změnách, které nebyly námi odsouhlaseny, pozbývá toto prohlášení svou platnost.

Výrobek: Stroj na drhnutí s vysáváním
Typ: 1.783-xxx

Příslušné směrnice EU:

2006/42/ES (+2009/127/ES)

2014/30/EU

2011/65/EU

2014/53/EU (TCU)

Použité harmonizační normy

EN 60335-1

EN 60335-2-72

EN 60335-2-29

EN 55012: 2007 + A1: 2009

EN 55014-1:2006 + A1: 2009 + A2:2011

EN 55014-2: 1997 + A1: 2001 + A2: 2008

EN 61000-3-2: 2014

EN 61000-3-3: 2013

EN 61000-6-2: 2005

EN 62233: 2008

EN IEC 63000: 2018

Použité národní normy

TCU

EN 301 511 V12.5.1

EN 300 440 V2.1.1

EN 300 328 V2.2.2

EN 300 330 V2.1.1

Níže podepsaní jednají z pověření a se zplnomocněním představenstva společnosti.



H. Jenner

Chairman of the Board of Management



S. Reiser

Director Regulatory Affairs & Certification

Zplnomocněná osoba pro sestavení dokumentace:

S. Reiser

Alfred Kärcher SE & Co. KG
Alfred-Kärcher-Straße 28-40
71364 Winnenden (Germany)
Tel.: +49 7195 14-0
Fax: +49 7195 14-2212

Winnenden, 2021/02/01

Záruka

V každé zemi platí záruční podmínky vydané příslušnou naší distribuční společností. Případné poruchy na příslušenství odstraníme během záruční lhůty bezplatně, pokud byl jejich příčinou vadný materiál nebo výrobní vada. V případě uplatňování nároku na záruku se s dokladem o zakoupení obraťte na prodejce nebo na nejbližší autorizované středisko služeb zákazníkům.

Náhradní díly

Používejte pouze originální příslušenství a originální náhradní díly, ty poskytují záruku bezpečného a bezporuchového provozu přístroje.

Informace o příslušenství a náhradních dílech naleznete na adrese www.kaercher.com.



Pred prvo uporabo Vaše naprave preberite to originalno navodilo za uporabo, ravnajte se po njem in shranite ga za morebitno kasnejšo uporabo ali za naslednjega lastnika.

Vsebinsko kazalo

Varnostna navodila	SL	1
Delovanje	SL	2
Namenska uporaba	SL	2
Varstvo okolja	SL	2
Upravljalni elementi	SL	3
Pred zagonom	SL	4
Obratovanje	SL	5
Transport	SL	7
Ustavitev obratovanja	SL	8
Skladiščenje	SL	8
Vzdrževanje	SL	8
Odstranjevanje med odpake	SL	10
Motnje	SL	10
Pribor	SL	11
Tehnični podatki	SL	12
Izjava EU o skladnosti	SL	13
Garancija	SL	13
Nadomestni deli	SL	13

Varnostna navodila

Pred prvo uporabo naprave preberite in upoštevajte navodila za uporabo ter priloženo brošuro s varnostnimi napotki za čistilne naprave s krtačnimi valji 5.956-251.0.

⚠ **OPOZORILO**

Naprave ne uporabljajte na površinah z naklonom.

Stroj sme obratovati le, če so posoda in vsi pokrovi zaprti.

Stopnje nevarnosti

⚠ **NEVARNOST**

Opozorilo na neposredno nevarnost, ki vodi do težkih telesnih poškodb ali smrti.

⚠ **OPOZORILO**

Opozorilo na možno nevarno situacijo, ki lahko vodi do težkih telesnih poškodb ali smrti.

⚠ **PREVIDNOST**

Opozorilo na možno nevarno situacijo, ki lahko vodi do lažjih poškodb.

POZOR

Opozorilo na možno nevarno situacijo, ki lahko vodi do premoženjskih škod.

Napotki za baterijo (akumulator) in polnilnik

V napravi so vgrajene litij-ionske baterije. Le-te so predmet posebnih kriterijev. Demontaža in vgradnja ter preverjanje okvarjenih baterij sme izvajati le Kärcherjev uporabniški servis ali strokovnjak.

Napotke za skladiščenje in transport prejmete od vašega Kärcherjevega uporabniškega servisa.

⚠ **NEVARNOST**

- *Predelave in spremembe na napravi niso dovoljene.*
- **Akumulatorske baterije ne odpirajte, obstaja nevarnost kratkega stika, poleg tega lahko izstopijo dražeči hlapi ali jedke tekočine.**

Akumulatorske baterije ne izpostavljajte močnemu sončnemu sevanju, vročini ali ognju, obstaja nevarnost eksplozije.

- *Polnilnika ne smete uporabljati v eksplozivno ogroženem okolju.*
- *Med polnjenjem poskrbite za zadostno prezračevanje.*
- *Umazanega ali vlažnega polnilnika ne uporabljajte.*
- *V bližini baterije ali v polnilnem prostoru nikoli ne smete delati z odprtim ognjem, ustvarjati isker ali kaditi. Nevarnost eksplozije.*

⚠ **OPOZORILO**

- *Pred vsako uporabo napravo in omrežni kabel kontrolirajte glede poškodb. Ne uporabljajte poškodovanih naprav, poškodovane dele pa sme popraviti le strokovno osebje.*

Otrokom ne dovolite pristopa k baterijam in polnilniku.

Ne polnite poškodovanih baterij. Poškodovane baterije naj popravi Kärcherjev uporabniški servis.

- *Okvarjene baterije ne zavržite med gospodinjske odpadke, obvestite Kärcherjev uporabniški servis.*

- Izogibajte se stiku s tekočino, ki izstopa iz defektnih akumulatorskih baterij. Pri nehotenem stiku tekočino sperite z vodo. Če tekočina pride v oči, se posvetujte z zdravnikom.

⚠ PREVIDNOST

- Ta navodila za uporabo je treba obvezno upoštevati. Pri ravnanju z baterijami je treba upoštevati priporočila zakonodajalca.
- Omrežna napetost se mora ujemati z napetostjo, navedeno na tipski ploščici naprave.
- Polnilnik uporabljajte le za polnjenje atestiranih akumulatorskih baterij.
- Akumulator se sme uporabljati le s to napravo, prepovedano in nevarno ga je uporabljati za druge namene.

Varnostne naprave

Če se varnostno stikalo spusti, se krtačni pogon izklopi.

Delovanje

Ta sesalni stroj za ribanje se uporablja za mokro čiščenje ravnih tal.

Z nastavljanjem količine vode se lahko enostavno prilagodi posamezni čistilni nalogi. Delovna širina 450 mm in prostornina rezervoarjev za svežo in umazano vodo po 22 l omogočata učinkovito čiščenje pri dolgotrajni uporabi.

Baterije se lahko s pomočjo vgrajenega polnilnika polnijo na 230-V vtičnici.

Namenska uporaba

Ta stroj uporabljajte izključno v skladu s podatki v Navodilu za obratovanje.

- Ta naprava je primerna za industrijsko uporabo, npr. v hotelih, šolah, bolnišnicah, tovarnah, trgovinah, pisarnah in najemnih poslovalnicah.
- Stroj se sme uporabljati le za čiščenje gladkih površin, ki niso občutljive na vlago.
- Ta naprava je namenjena za uporabo v notranjih prostorih.
- Stroj ni primeren za čiščenje zmrznjenih tal (npr. v hladilnicah).
- Stroj se sme opremiti le z originalnim priborom in originalnimi nadomestnimi deli.

Varstvo okolja



Embalažo je mogoče reciklirati. Prosimo, da embalaže ne odlagate med gospodinjski odpad, pač pa jo oddajte v ponovno predelavo.



Stare naprave vsebujejo pomembne materiale, ki so namenjeni za nadaljnjo predelavo. Zato stare naprave zavrzite s pomočjo ustreznih zbiralnih sistemov.

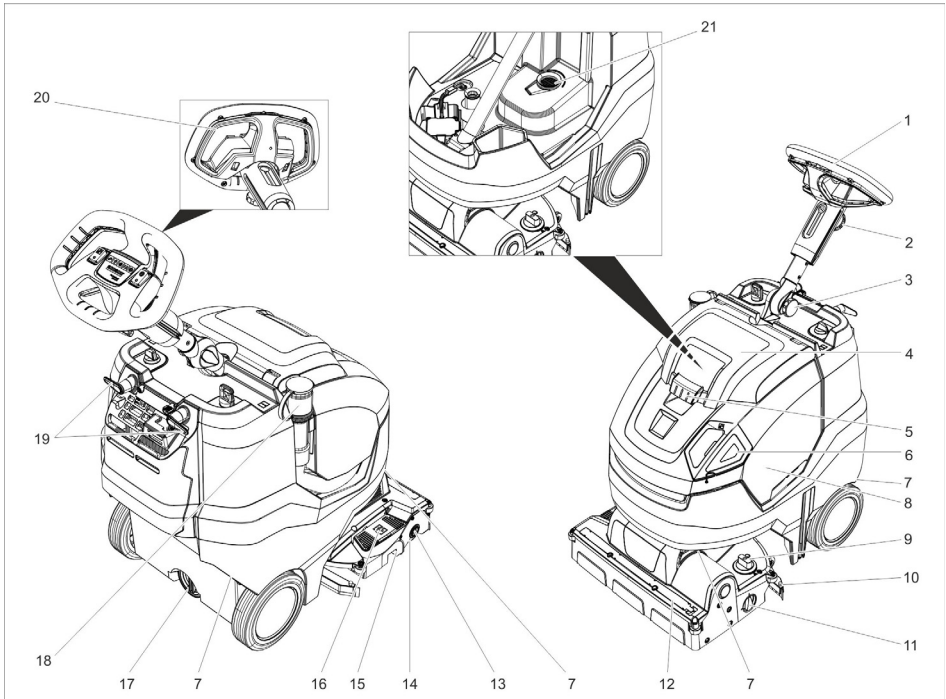
Električne in elektronske naprave imajo pogosto sestavne dele, ki pri nepravilnem ravnanju ali odstranjevanju med odpadke lahko predstavljajo nevarnost za zdravje ljudi in okolje. Ti sestavni deli so kljub temu pomembni za pravilno delovanje naprav. Naprav, označenih s tem simbolom, ne smete odvreči med gospodinjske odpadke.

Opozorila za sestavine (REACH)

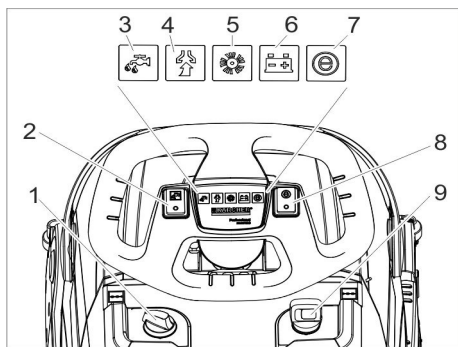
Aktualne informacije o sestavinah najdete na:

www.kaercher.de/REACH

Upravljalni elementi








- | | |
|---|--|
| 1 Volan | 17 Izpustna odprtina rezervoarja za svežo vodo |
| 2 Zvezdasti ročaj, nastavitve višine volana | 18 Gibka cev za izpuščanje umazane vode z dozirno pripravo |
| 3 Zvezdasti ročaj, transportni položaj volana | 19 Nosilec kabla, vrtljiv |
| 4 Pokrov rezervoarja za umazano vodo | 20 Varnostno stikalo |
| 5 Deblokada, pokrov rezervoarja za umazano vodo | 21 Sito za puh |
| 6 Dozirni pokrov rezervoarja za svežo vodo | |
| 7 Transportni ročaj za dviganje naprave | |
| 8 Rezervoar za umazano vodo | |
| 9 Vrtljivi ročaj za pritiski tlak krtač (1=min, 4=maks) | |
| 10 Sesalni nosilec | |
| 11 Vrtljivi gumb za transportno podvozje | |
| 12 Razdelilna letev za vodo | |
| 13 Deblokirni gumb, krtačni valj | |
| 14 Krtačni valj | |
| 15 Posoda za grobo umazanijo | |
| 16 Pedal za znižanje sesalnega nosilca | |



- 1 Doziranje čistilne raztopine
- 2 Stikalo za čistilno raztopino
- 3 Kontrolna luč za nanos čistilne raztopine
- 4 Kontrolna lučka za sesanje
Zelena: sesalna turbina deluje
Oranžna, utripajoča: sesalna turbina preobremenjena
- 5 Kontrolna lučka za krtačni pogon
Zelena: krtača se vrti
Oranžna, utripajoča: krtača preobremenjena
- 6 Prikaz stanja baterije
Med delovanjem:
Zelena: Baterija napolnjena
Oranžna: Baterija skoraj prazna
Rdeča: Naprava se izklopi - napolnite baterijo
Med polnjenjem akumulatorskih baterij:
Utrpa oranžno: polnjenje baterij.
Zelena: polnjenje je končano.
Rdeča: med polnjenjem se je pojavila motnja.
- 7 Kontrolna lučka za Eco način
Modra: način Eco
Izklopljeno: polna zmogljivost
- 8 Stikalo za Eco način
- 9 Stikalo naprave

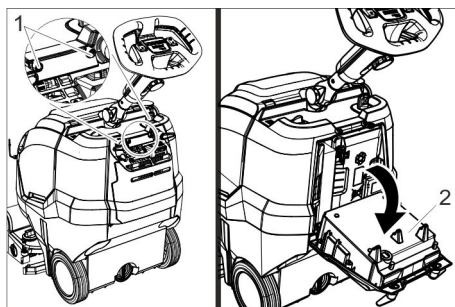
Simboli na napravi

	Polnilna odprtina za svežo vodo
	Pedal sesalnega nosilca

	Vrtljivi gumb za transportno podvozje
	Vodilo za napenjalni pas pri transportu v vozilih
	Pritisni tlak krtačnega valja

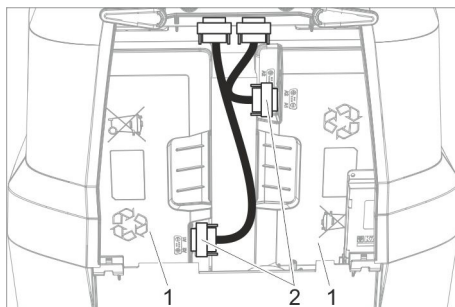
Pred zagonom

Priključitev akumulatorske baterije



- 1 Vijak
- 2 Polnilnik

- ➔ Izvijte 2 vijake.
- ➔ Polnilnik zasukajte navzdol.



- 1 Baterija
- 2 Vtič

- ➔ Nataknite in privijte oba vtiča.

Polnjenje baterije

Napotek:

Naprava ima zaščito izpraznitve, to pomeni, če je dosežena ravno še dopustna minimalna kapaciteta, se naprava izklopi.

Čas polnjenja znaša približno 4,5 ure.

Polnilnik samodejno konča polnjenje.

Po potrebi se lahko napravo ponovno uporablja tudi preden je baterija popolnoma napolnjena.

→ Omrežni vtič vtaknite v vtičnico.

Obratovanje

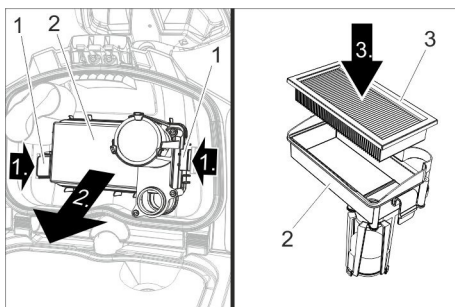
→ Odvijte zvezdasti ročaj za transportni položaj.

→ Krmilni drog poravnajte naravnost.

→ Pritegnite zvezdasti ročaj.

Vstavljanje filtra EPA (opcija)

→ Odprite pokrov rezervoarja za umazano vodo.



- 1 Zapah
- 2 Ohišje filtra
- 3 Filter EPA

→ Oba zapaha pritisnite navznoter in odstranite ohišje filtra.

→ Filter EPA vstavite v ohišje.

→ Ohišje filtra namestite na pokrov rezervoarja za umazano vodo in ga zapahnite.

→ Zaprite pokrov rezervoarja za umazano vodo.

Polnjenje obratovalnih snovi

△ OPOZORILO

Nevarnost poškodbe. Uporabljajte le priporočljiva čistilna sredstva. Za druga čistilna sredstva uporabnik nosi povečano tveganje glede varnosti obratovanja in nevarnosti nesreče. Uporabljajte le čistilna sredstva, ki ne vsebujejo topil, solne in fluorovodikove kisline.

Upoštevajte varnostna opozorila na čistilih.

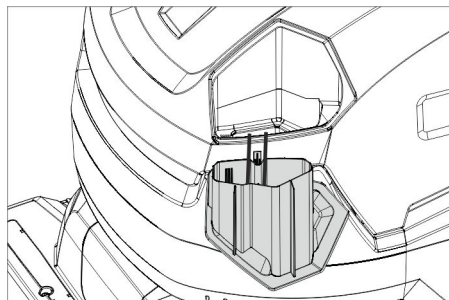
Napotek:

Ne uporabljajte močno penečih se čistilnih sredstev.

Upoštevajte napotke o doziranju.

→ Snemite dozirni pokrov rezervoarja za svežo vodo.

→ Napolnite svežo vodo (maksimalno 50 °C). Po potrebi uporabite gibko cev za polnjenje (pribor).



→ Dodajte čistilno sredstvo, pri tem uporabite dozirni pokrov. Napolnjen pokrov ustreza 1 % uporabe.

Priporočljiva čistilna sredstva:

Uporaba	Čistila
Vzdrževalno čiščenje (tudi pri alkalno občutljivih tleh)	RM 745 RM 746
Osnovno čiščenje (luščenje) alkalno odpornih trdih oblog	RM 752
Osnovno čiščenje (luščenje) linoleja	RM 754
Temeljno čistilo, kislo	RM 751
Dezinfekcijsko čistilo	RM 732

Čistila so na voljo v strokovnih trgovinah.

→ Zaprite dozirni pokrov rezervoarja za svežo vodo.

Nastavitve

- Odvijte zvezdasti ročaj za nastavev višine volana.
- Volan nastavite na zeleno višino.
- Pritegnite zvezdasti ročaj.
- Doziranje čistilne raztopine nastavite glede na umazanijo in vrsto talnih oblog.
- Vrtljivi ročaj za pritiski tlak krtač nastavi-te na zeleno vrednost.
Pritisni tlak krtač nastavite le pri dvi-gnjeni čistilni glavi.

Napotek:

Če naprava med delovanjem premočno vleče naprej, zmanjšajte pritiski tlak.

- Stikalo za Eco način namestite v zeleni položaj.

Običajno obratovanje: Naprava dela z maksimalnim številom vrtljajev krtače in najvišjo sesalno močjo.

Eco: Naprava deluje z zmanjšanim šte-vilom vrtljajev krtače in zmanjšano ses-alno močjo. Pri tem se zmanjša tudi poraba energije. Uporaba z enim pol-njenjem baterij traja dlje.

Parkirna podpora

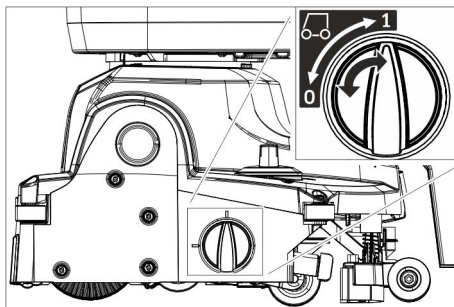
Spuščanje parkirne podpore

- Volan potisnite navzdol, da dvignete sprednji del naprave.
- Spustite volan.
Naprava stoji na parkirni podpori.
Krtačni valj ni obremenjen in je tako za-ščiten pred deformacijami.

Dviganje parkirne podpore

- Napravo potisnite naprej.
Parkirna podpora se dvigne.

Transportno podvozje



- 0 Uvlečeno transportno podvozje
- 1 Izvlečeno transportno podvozje

Izvlečenje transportnega podvozja

- Spustite parkirno podporo.
- Vrtljivi gumb zavrtite v položaj 1 (izvle-čenje transportnega podvozja).

Uvlečenje transportnega podvozja

- Spustite parkirno podporo.
- Vrtljivi gumb zavrtite v položaj 0 (uvle-čenje transportnega podvozja).

Čiščenje

POZOR

Nevarnost poškodbe talne obloge. Z napra-vo ne delajte na mestu.

Nevarnost poškodbe. Dvignite sesalni nosi-lec preden se napravo po daljši poti vleče vzvratno.

- Uvlecite transportno podvozje.
- Stikalo naprave postavite na "I".
- Vključite stikalo za čistilno raztopino.
- Da spustite sesalni nosilec in vklopite sesanje, pritisnite pedal za dvig sesal-nega nosilca zadaj navzdol.
- Varnostno stikalo povlecite k volanu, kr-tačni pogon, nanašanje čistilne raztopine in sesanje se vklopijo (če so nastavljeni).
- Napravo potisnite naprej, dokler se par-kirna podpora ne zloži in se čistilna gla-va dotakne tal.
- Napravo premikajte preko površine za čiščenje.

Opozorilo:

Če se vola obrne za 180°, se naprava pelje tudi vzvratno.

Priljubljenost na obratovanje

Če naprave pri vklopljenem stikalu ne uporabljate 15 minut, naprava ni več pripravljena za obratovanje.

Ponovna vzpostavitev pripravljenosti za obratovanje:

- Stikalo naprave obrnite na "0".
- Počakajte trenutek.
- Stikalo naprave postavite na "I".

Zaustavljanje in odlaganje

- Izpustite varnostno stikalo.
- Stroj premikajte še 1-2 m naprej, da posesate ostanek vode.
- Da dvignete sesalni nosilec pritisnite pedal za dvig sesalnega nosilca spredaj navzdol.

POZOR

Sesalni nastavki in krtače se lahko trajno deformirajo. Napravo vedno odstavite z razklopljeno parkirno podporo.

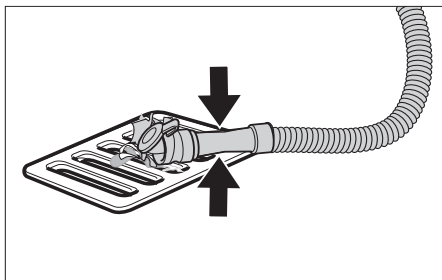
- Stikalo naprave obrnite na "0".
- Volan potisnite navzdol, da dvignete sprednji del naprave. Parkirna podpora se spusti.

Praznjenje rezervoarja za umazano vodo

△ PREVIDNOST

Ogrožanje zdravja zaradi nestrokovno zavržene umazane vode. Upoštevajte lokalne predpise za ravnanje z odpadno vodo.

- Uvlecite transportno podvozje.
- Dvignite parkirno podporo.
- Gibko izpustno cev snemite z nosilca in jo spustite nad ustrezno zbiralno pripravo.



- Dozirno pripravo stisnite skupaj ali jo prepognite.
- Odprite pokrov dozirne priprave.
- Izpustite umazano vodo - s stisnjenjem ali prepognjenjem regulirajte količino vode.

- Posodo za umazano vodo izperite s čisto vodo.

Praznjenje rezervoarja za svežo vodo

△ OPOZORILO

Upoštevajte lokalne predpise za ravnanje z odpadno vodo.

- Odvijte pokrov izpustne odprtine rezervoarja za svežo vodo in izpustite čistilno raztopino.

Zaščita pred zamrzitvijo

V primeru nevarnosti zamrzitve:

- Izpraznite rezervoar za svežo in umazano vodo.
- Stroj pospravite v pred zmrzaljo varen prostor.

Prestavljanje krmilnega droga

Za zmanjšanje potrebe po prostoru pri transportu in shranjevanju se lahko krmilni drog prestavi.

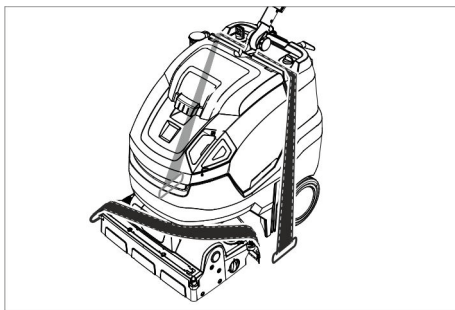
- Odvijte zvezdasti ročaj za transportni položaj.
- Volan zasukajte povsem naprej.
- Pritegnite zvezdasti ročaj.

Transport

△ PREVIDNOST

Nevarnost osebnih poškodb in poškodb stvari! Pri transportu upoštevajte težo naprave.

- Izvlecite krtačo, da preprečite poškodovanje krtače.
- Napravo dvignite za transportna ročaja.



- Pri transportu v vozilih napravo zavarujte proti zdrsu in prevrnitvi v skladu z vsakokratnimi veljavnimi smernicami.

Ustavitev obratovanja

- Pred večtedensko neuporabo povsem napolnite bateriji.
- Stikalo naprave obrnite na "0".

POZOR

Nevarnost poškodb baterij zaradi popolnega izpraznitve.

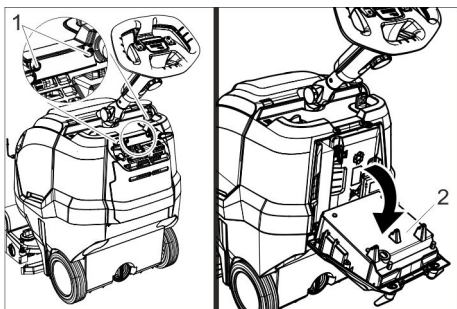
Ko naprave ne uporabljate, stikalo naprave vedno nastavite na „0“.

Dodatno pri napravah s sistemom Fleet

POZOR

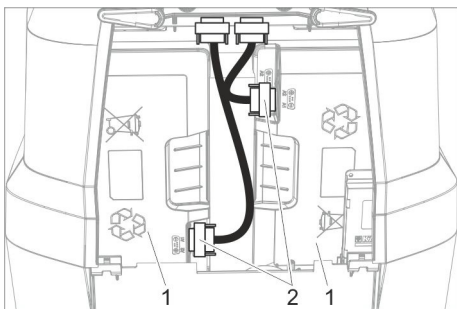
Nevarnost poškodb baterij zaradi popolnega izpraznitve.

- Pri neuporabi, daljši od 4 mesecev, odklopite bateriji.



- 1 Vijak
- 2 Polnilnik

- Izvijte 2 vijake.
- Polnilnik zasukajte navzdol.



- 1 Baterija
- 2 Vtič

- Sprostite in odklopite oba vtiča.

Skladiščenje

△ PREVIDNOST

Nevarnost osebnih poškodb in poškodb stvari! Pri shranjevanju upoštevajte težo naprave.

Ta naprava se sme shraniti le v notranjih prostorih.

Vzdrževanje

△ NEVARNOST

Nevarnost poškodbe. Pred vsemi deli na napravi postavite stikalo naprave na „0“ in izvlecite omrežni vtič polnilnika.

POZOR

Nevarnost poškodovanja naprave zaradi iztekajoče vode. Pred deli na napravi izpustite umazano vodo in preostalo čisto vodo.

- Postavite napravo na ravno površino.

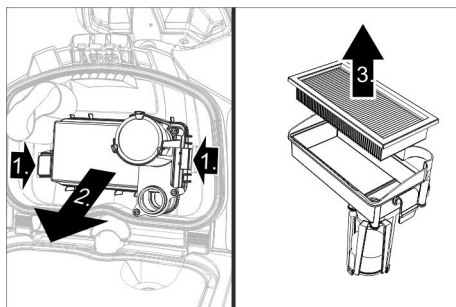
Vzdrževalni načrt

Po delu

POZOR

Nevarnost poškodbe. Naprave ne škropite z vodo in ne uporabljajte agresivnih čistilnih sredstev.

- Izpustite umazano vodo.
- Odprite pokrov rezervoarja za umazano vodo.

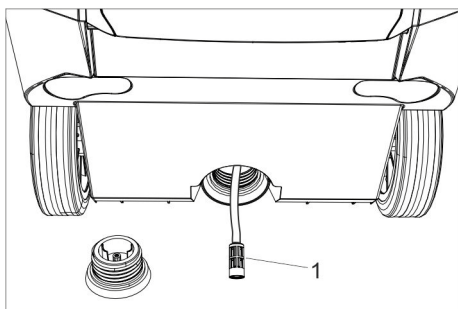


- Odstranite filter EPA (opcija) in ga shranite zunaj naprave, da se posuši.
- Notranjo stran pokrova in plovec sperite z vodo.
- Rezervoar za umazano vodo izperite s čisto vodo.
- Očistite sesalni stolp.

- Posodo za grobo umazanijo vzemite ven in jo izpraznite.
- Zunanost stroja očistite z vlažno krpo, namočeno v blago milnico.
- Očistite sesalne nastavke, preverite njihovo izrabljenost in po potrebi zamenjajte.
- Očistite krtačo.
- Preverite obrabo krtače, po potrebi jo zamenjajte (glej „servisna dela“).
- Baterijo po potrebi napolnite.

Tedensko

- Snemite razdelilno letev za vodo na čistilni glavi in očistite vodni kanal.
- Očistite sito za puhek.



1 Filter sveže vode

- Odvijte pokrov izpustne odprtine rezervoarja za svežo vodo.
- Izvlecite filter za svežo vodo in ga sperite s čisto vodo.

Mesečno

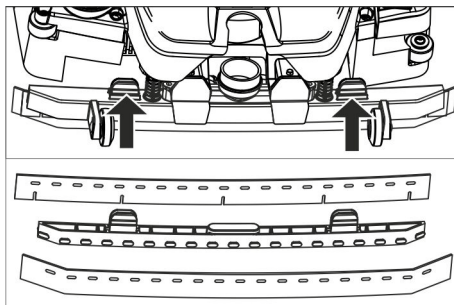
- Preverite stanje tesnil med rezervoarjem za umazano vodo in pokrovom, po potrebi jih zamenjajte.

Letno

- Uporabniški servis opravi predpisano inšpekcijo.

Vzdrževanje

Menjava sesalnih nastavkov



- Pritrditvene elemente stisnite skupaj in sesalne nastavke potegnite iz sesalnega nosilca navzdol.
- Sesalne nastavke snemite z držala.

Napotek:

Sesalni nastavki so zaradi luknjičastega vzorca zavarovani pred zamenjavo. Ni jih mogoče obrniti in ponovno vstaviti.

- Zamenjajte sesalne nastavke.
- Držalo s sesalnimi nastavki vstavite v sesalni nosilec in ga zaskočite.

Zamenjava krtačnega valja

△ OPOZORILO

Nevarnost zmečkanja zaradi zlaganja parkirne podpore med menjavo krtače. Volan pred menjavo krtače zasukajte v levo za 45°.

- Pritisnite na gumb za sprostitvev krtačnega valja in krtačni valj obrnite navzdol te ga snemite s sojemalnika.
- Krtačni valj natakните na sojemalnik in ga zaskočite na nasprotni strani.

Vzdrževalna pogodba

Za zanesljivo obratovanje stroja lahko s pristojno prodajno podružnico podj. Kärcher sklenete vzdrževalno pogodbo.

Odstranjevanje med odpake

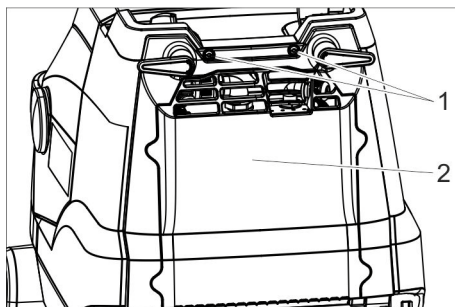
Odstranjevanje baterij

⚠ NEVARNOST

Bateriji sme odstraniti samo servisna služba podjetja Kärcher ali strokovnjak.

Pooblaščen monter servisne službe oceni, ali sta bateriji poškodovani.

Za ravnanje z akumulatorji obvezno upoštevajte poglavje „Varnostni napotki“.



- 1 Vijak
 - 2 Pokrov
- ➔ Izvijte 2 vijake.
 - ➔ Pokrov zasukajte navzdol.
 - ➔ Odvijte in snemite vtič baterije.
 - ➔ Odstranite levo baterijo.
 - ➔ Odstranite desno baterijo.
 - ➔ Izrabljeni bateriji odvrzite v skladu z veljavnimi določili.

Motnje

⚠ NEVARNOST

Nevarnost poškodbe. Pred vsemi deli na napravi postavite stikalo naprave na „0“ in izvlecite omrežni vtič polnilnika.

POZOR

Nevarnost poškodovanja naprave zaradi iztekajoče vode. Pred deli na napravi izpustite umazano vodo in preostalo čisto vodo.

V primeru motenj, ki jih ne morete odpraviti s pomočjo te tabele, se obrnite na uporabniški servis.

Motnje s prikazom

Prikaz	Motnja	Odprava
Kontrolna lučka za krtačni pogon utripa oranžno.	Krmiljenje pregreto	Izklopite napravo, počakajte nekaj minut in ponovno vklopite napravo.
	Krtača je blokirana.	Preverite, če valjčne krtače ne blokira tujek, po potrebi ga odstranite.
Kontrolna lučka za sesanje utripa oranžno.	Krmiljenje pregreto	Izklopite napravo, počakajte nekaj minut in ponovno vklopite napravo.
Kontrolna lučka za stanje baterij utripa rdeče.	Pri polnjenju se je pojavila napaka.	Omrežni vtič polnilnika iztaknite. Počakajte 10 sekund. Omrežni vtič ponovno vtaknite. Če se napaka ponovno prikaže: Pokličite uporabniški servis.
Kontrolna lučka za način Eco utripa modro.	Bateriji sta skoraj izpraznjeni, naprava deluje z zmanjšano zmogljivostjo.	Napolnite baterijo.

Motnje brez prikaza

Motnja	Odprava
Stroja ni možno zagnati	Vklopite stikalo naprave, počakajte 3 sekunde, preverite stanje polnjenja baterije.
Nezadostna količina vode	Preverite nivo sveže vode, po potrebi dopolnite rezervoar.
	Vklopite stikalo za čistilno raztopino.
	Očistite filter za svežo vodo.
	Snemite razdelilno letev za vodo na čistilni glavi in očistite vodni kanal.
Nezadostna sesalna moč	Spustite sesalni stolp.
	Izpraznite rezervoar za umazano vodo.
	Očistite tesnila med rezervoarjem za umazano vodo in pokrovom ter preverite glede tesnosti, po potrebi jih zamenjajte.
	Očistite sesalne brisalce na sesalnem nosilcu, po potrebi jih obrnite ali zamenjajte.
	Preverite zamašenost sesalne cevi in sesalnega nosilca, po potrebi odstranite zamašitev.
	Preverite tesnost gibke sesalne cevi, po potrebi jo zamenjajte.
Nezadosten rezultat čiščenja	Če je filter EPA (opcija) umazan, ga zamenjajte.
	Uvlecite transportno podvozje.
	Preverite / nastavite pritiski tlak krtače.
	Preverite primernost tipa krtače in čistilnega sredstva.
Krtača se ne vrti	Preverite obrabo krtač, po potrebi jih zamenjajte.
	Varnostno stikalo potegnite do volana.
	Preverite, če valjčne krtače ne blokira tujek, po potrebi ga odstranite. Izklopite stikalo za krtačni pogon, malo počakajte, stikalo ponovno vklopite.

Pribor

V skladu s posamezno čistilno nalogo se stroj lahko opremi z različnim priborom. Zaposite za naš katalog ali pa nas obiščite na Internetu pod www.kaercher.com.

Poimenovanje	Št. dela	Opis
Krtačni valj, bel (mehek)	4.762-405.0	Za poliranje tal.
Krtačni valj, rdeč (srednje trd, standard)	4.762-392.0	Za čiščenje manj umazanih ali občutljivih tal.
Krtačni valj, zelen (trd)	4.762-407.0	Za čiščenje močno umazanih tal.
Krtačni valj, oranžen (visok/globok)	4.762-406.0	Za drgnjenje strukturnih tal (zaščitne ploščice itd.).
Valj iz mikrovlačen	4.037-093.0	Posebej za tlakovce iz finih kamnin, čistilna krtača iz mikrovlačen s posebej visoko močjo čiščenja.

Poimenovanje	Št. dela	Opis
Oblazinjena valjna gred	4.762-413.0	Za nased valjne blazinice.
Valjna blazinica, rdeča (srednje trda)	6.367-107.0	Za čiščenje rahlo umazanih tal.
Valjna blazinica, zelena (trda)	6.367-106.0	Za čiščenje normalno do močno umazanih tal.
Valjna blazinica, rumena (mehka)	6.367-105.0	Za poliranje tal.
Gibka cev za polnjenje	6.680-124.0	Za polnjenje rezervoarja za svežo vodo
Komplet sesalnih nastavkov	4.037-094.0	Kot zamenjava
Filter EPA	6.414-631.0	

Tehnični podatki

Zmogljivost		
Nazivna napetost	V	25,9
Kapaciteta baterije	Ah (5h)	44
Tip baterije	--	Li-ionske
Srednja poraba moči pri načinu Power/Eco	W	650/350
Vrsta zaščite	--	IPX3
Varnostni razred	--	1
Kapaciteta sesalnega motorja	W	280
Kapaciteta krtačnega motorja	W	185
Področje delovne temperature	°C	2–40
Najvišja temperatura vode	°C	50
Sesanje		
Sesalna moč, količina zraka pri načinu Power/Eco	l/s	20/15
Sesalna moč, podtlak pri načinu Power/Eco	kPa	8/5
Čistilne krtače		
Delovna širina	mm	450
Premer krtač	mm	96
Število vrtljajev krtače pri načinu Power/Eco	1/min	1050/750

Polnilnik		
Napetost	V/Hz	220–240/ 50–60
Poraba moči	W	300
Mere in teža		
Teoretična površinska moč	m ² /h	1800
Prostornina rezervoarja za svežo/umazano vodo	l	22
Dopustna skupna teža	kg	70
Transportna teža	kg	48
Dolžina x širina x višina (transport)	mm	970 x 530 x 1115 (780 x 530 x 815)
Ugotovljene vrednosti v skladu z EN 60335-2-72		
Skupna nihalna vrednost	m/s ²	< 2,5
Negotovost K	m/s ²	0,2
Nivo hrupa L _{pA}	dB(A)	66,5
Negotovost K _{pA}	dB(A)	2
Nivo hrupa ob obremenitvi L _{WA} + negotovost K _{WA}	dB(A)	87

Izjava EU o skladnosti

S to izjavo potrjujemo, da spodaj omenjeni stroj zaradi svoje zasnove in načina izdelave ustreza temeljnim varnostnim in zdravstvenim zahtevam EU-standardov. Ta izjava izgubi svojo veljavnost, če kdo napravo spremeni brez našega soglasja.

Proizvod: Sesalni stroj za ribanje

Tip: 1.783-xxx

Zadevne direktive EU:

2006/42/ES (+2009/127/ES)

2014/30/EU

2011/65/EU

2014/53/EU (TCU)

Uporabljeni usklajeni standardi:

EN 60335-1

EN 60335-2-72

EN 60335-2-29

EN 55012: 2007 + A1: 2009

EN 55014-1:2006 + A1: 2009 + A2:2011

EN 55014-2: 1997 + A1: 2001 + A2: 2008

EN 61000-3-2: 2014

EN 61000-3-3: 2013

EN 61000-6-2: 2005

EN 62233: 2008

EN IEC 63000: 2018

Uporabni nacionalni standardi:

TCU

EN 301 511 V12.5.1

EN 300 440 V2.1.1

EN 300 328 V2.2.2

EN 300 330 V2.1.1

Podpisniki ravnajo po navodilih in s pooblastilom uprave.



H. Jenner

Chairman of the Board of Management



S. Reiser

Director Regulatory Affairs & Certification

Pooblaščen oseba za dokumentacijo:

S. Reiser

Alfred Kärcher SE & Co. KG

Alfred-Kärcher-Straße 28-40

71364 Winnenden (Germany)

Tel.: +49 7195 14-0

Fax: +49 7195 14-2212

Winnenden, 2021/02/01

Garancija

V vsaki državi veljajo garancijski pogoji, ki jih določa naše prodajno predstavništvo. Morebitne motnje na Vašem priboru, ki so posledica materialnih ali proizvodnih napak, v času garancije brezplačno odpravljamo. V primeru uveljavljanja garancije, se z originalnim računom obrnite na prodajalca oziroma najbližji uporabniški servis.

Nadomestni deli

Uporabljajte samo originalen pribor in originalne nadomestne dele, ki zagotavljajo varno in nemoteno delovanje naprave. Informacije o priboru in nadomestnih delih najdete na www.kaercher.com.



Przed pierwszym użyciem urządzenia należy przeczytać oryginalną instrukcję obsługi, postępować według jej wskazań i zachować ją do późniejszego wykorzystania lub dla następnego użytkownika.

Spis treści

Wskazówki bezpieczeństwa	PL	1
Funkcja	PL	2
Użytkowanie zgodne z przeznaczeniem.	PL	2
Ochrona środowiska	PL	2
Elementy obsługi.	PL	3
Przed pierwszym uruchomieniem	PL	4
Działanie	PL	5
Transport.	PL	8
Wyłączenie z ruchu.	PL	8
Przechowywanie	PL	9
Czyszczenie i konserwacja	PL	9
Utylizacja.	PL	10
Usterki.	PL	11
Akcesoria	PL	12
Dane techniczne	PL	13
Deklaracja zgodności UE	PL	14
Gwarancja.	PL	14
Części zamienne.	PL	14

Wskazówki bezpieczeństwa

Przed pierwszym uruchomieniem należy zapoznać się z niniejszą instrukcją obsługi i załączoną broszurą pt. Zasady bezpieczeństwa dotyczące szczotkowych urządzeń czyszczących, nr 5.956-251.0

⚠ **OSTRZEŻENIE**

Nie używać urządzenia na powierzchniach nachylonych.

Urządzenie może być używane tylko wtedy, gdy zbiornik i wszystkie pokrywy są zamknięte.

Stopnie zagrożenia

⚠ **NIEBEZPIECZEŃSTWO**

Wskazówka dot. bezpośredniego zagrożenia, prowadzącego do ciężkich obrażeń ciała lub do śmierci.

⚠ **OSTRZEŻENIE**

Wskazówka dot. możliwie niebezpiecznej sytuacji, mogącej prowadzić do ciężkich obrażeń ciała lub śmierci.

⚠ **OSTROŻNIE**

Wskazówka dot. możliwie niebezpiecznej sytuacji, która może prowadzić do lekkich zranień.

UWAGA

Wskazówka dot. możliwie niebezpiecznej sytuacji, która może prowadzić do szkód materialnych.

Wskazówki dotyczące akumulatora i ładowarki

W urządzeniu zamontowane są akumulatory litowo-jonowe. Podlegają one szczególnym kryteriom. Wyjmowanie i wkładanie oraz kontrolę akumulatorów może przeprowadzać jedynie serwis firmy Kärcher wzgl. fachowiec.

Wskazówki dot. składowania i transportu można otrzymać w serwisie firmy Kärcher.

⚠ **NIEBEZPIECZEŃSTWO**

- *Niedozwolone jest przeprowadzanie przebudówek i zmian w urządzeniu.*
- **Nie otwierać akumulatorów, istnieje zagrożenie zwarcia, dodatkowo mogą powstawać drażniące opary wzgl. wydostawać się żrące płyny.**
- Nie poddawać akumulatorów mocnemu promieniowaniu słonecznemu, ani na działanie wysokich temperatur ani ognia, istnieje niebezpieczeństwo wybuchu.**
- *Nie używać urządzenia w otoczeniu zagrożonym wybuchem.*
- *Zadbać o właściwą wentylację w czasie ładowania.*
- *Nie używać ładowarki, gdy jest brudna lub mokra.*
- *W żadnym wypadku nie należy manipulować przy otwartym płomieniu, powodować powstawania isker czy palić papierosów w pobliżu akumulatora albo w przestrzeni ładowania akumulatora.*
- Niebezpieczeństwo wybuchu.*
- ⚠ **OSTRZEŻENIE**
- *Przed każdym użyciem sprawdzić urządzenie i ładowarkę pod kątem uszkodzeń. Nie używać uszkodzonych urządzeń, a naprawę uszkodzonych części zlecić wyszkolonemu personelowi*

Dzieci trzymać z dala od akumulatora i ładowarki.

Nie ładować uszkodzonych akumulatorów. Zlecać wymianę uszkodzonych akumulatorów serwisowi firmy Kärcher.

- *Nie wrzucać uszkodzonych akumulatorów do śmieci domowych; poinformować serwis Kärcher.*
- *Unikać kontaktu z cieczą wypływającą z uszkodzonych akumulatorów. W przypadku przypadkowego kontaktu z płynem - splukać wodą. W przypadku kontaktu płynu z oczami dodatkowo zasięgnąć opinii lekarza.*

△ OSTROŻNIE

- *Koniecznienależy przestrzegać wskazań niniejszej instrukcji obsługi. Przestrzegać wskazań prawodawcy dotyczących obchodzenia się z akumulatorami.*
- *Napięcie w sieci musi się zgadzać z napięciem podanym na tabliczce znamionowej urządzenia.*
- *Ładowarkę stosować tylko do ładowania dopuszczonych pakietów akumulatorów.*
- *Akumulator można stosować tylko z tym urządzeniem; rzeczą niebezpieczną i zabronioną jest stosowanie go do innych celów.*

Urządzenia zabezpieczające

Jeżeli zwolni się wyłącznik bezpieczeństwa, to napęd szczonek się wyłącza.

Funkcja

Niniejsza maszyna ssąco-szorująca używana jest do czyszczenia na mokro równych powierzchni.

Poprzez ustawienie ilości wody urządzenie można łatwo dostosować do danego procesu czyszczenia.

Szerokość robocza 450 mm oraz pojemność zbiornika na wodę czystą i brudną 22 l umożliwiają wydajne czyszczenie przez długi okres eksploatacji.

Akumulator można ładować przy użyciu wbudowanej ładowarki w gnieździe 230 V.

Użytkowanie zgodne z przeznaczeniem

Urządzenie należy stosować wyłącznie zgodnie z niniejszą instrukcją obsługi.

- Urządzenie przeznaczone jest do zastosowania profesjonalnego, np. w hotelach, szkołach, szpitalach, fabrykach, sklepach, biurach i pomieszczeniach wynajmowanych.
- Urządzenie powinno być stosowane tylko do czyszczenia gładkich powierzchni odpornych na wilgoć.
- Urządzenie to jest przeznaczone do użytku w pomieszczeniach wewnętrznych.
- Urządzenie nie nadaje się do czyszczenia zamrożonego podłoża (np. w chłodniach).
- Urządzenie można stosować wyłącznie z oryginalnym wyposażeniem i częściami zamiennymi.

Ochrona środowiska



Materiały użyte do opakowania nadają się do recyklingu. Opakowania nie należy wrzucać do zwykłych pojemników na śmieci, lecz do pojemników na surowce wtórne.



Zużyte urządzenia zawierają cenne surowce wtórne, które powinny być oddawane do utylizacji. Z tego powodu należy usuwać zużyte urządzenia za pośrednictwem odpowiednich systemów utylizacji.

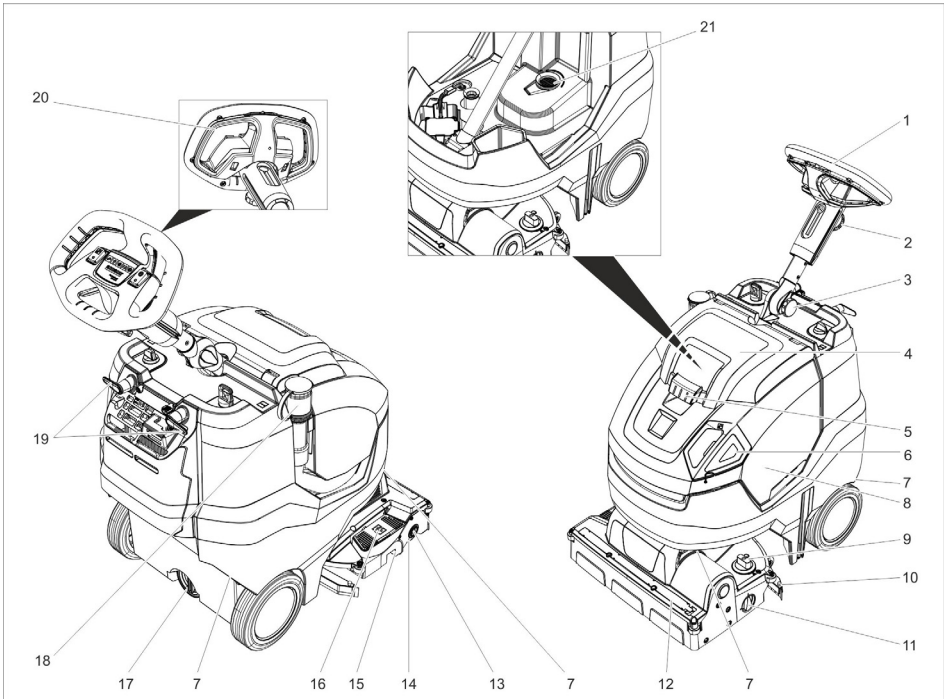
Urządzenia elektryczne i elektroniczne często zawierają materiały, które rozporządzone lub utylizowane niewłaściwie, mogą potencjalnie być niebezpieczne dla zdrowia ludzkiego i środowiska. Są jednak kluczowe dla prawidłowego funkcjonowania urządzenia. Urządzenia oznaczone tym symbolem nie mogą być usuwane z odpadami domowymi.

Wskazówki dot. składników (REACH)

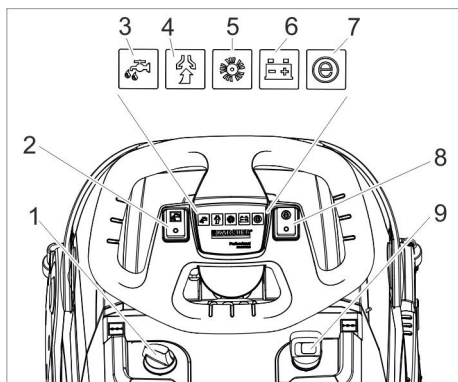
Aktualne informacje dot. składników podano pod:

www.kaercher.de/REACH

Elementy obsługi



- | | |
|---|--|
| 1 Kierownica | 17 Otwór spustowy zbiornika czystej wody |
| 2 Uchwyt gwiazdowy, regulacja wysokości kierownicy | 18 Wąż spustowy brudnej wody z urządzeniem dozującym |
| 3 Uchwyt gwiazdowy, położenie transportowe kierownicy | 19 Hak kabla, obrotowy |
| 4 Pokrywa zbiornika brudnej wody | 20 Wyłącznik bezpieczeństwa |
| 5 Odryglowanie, pokrywa zbiornika brudnej wody | 21 Sito |
| 6 Pokrywa dozująca zbiornika czystej wody | |
| 7 Uchwyt transportowy do podnoszenia urządzenia | |
| 8 Zbiornik brudnej wody | |
| 9 Pokrętko docisku szczotek (1=min, 4=max) | |
| 10 Belka ssąca | |
| 11 Pokrętko podwozia transportowego | |
| 12 Listwa rozdzielacza wodnego | |
| 13 Przycisk odblokowujący, szczotka | |
| 14 Szczotka | |
| 15 Pojemnik na duże śmieci | |
| 16 Pedał podnośnika belki ssącej | |



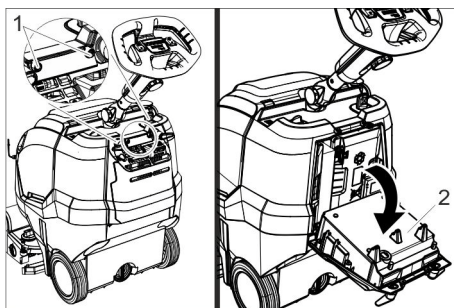
- 1 Dozowanie roztworu czyszczącego
- 2 Przełącznik roztworu czyszczącego
- 3 Kontrolka Nanieść roztwór czyszczący
- 4 Kontrolka zasysania
Zielony: Turbina ssawna działa
Pomarańczowy, miga: Turbina ssawna przeciążona
- 5 Kontrolka napędu szczotek
Zielony: Szczotka się obraca
Pomarańczowy, miga: Szczotka przeciążona
- 6 Wskaźnik stanu naładowania akumulatorów
W trakcie pracy:
Zielony: Akumulator naładowany
Pomarańczowy: Akumulator prawie że rozładowany
Czerwony: Urządzenie się wyłączy - Naładować akumulator
Podczas ładowania akumulatora:
Pomarańczowy, miga: Trwa ładowanie akumulatora.
Zielony: Ładowanie zostało zakończone.
Czerwony: Zakłócenie w procesie ładowania.
- 7 Kontrolka Eco Mode
Niebieski: Eco Mode
Wył.: pełna moc
- 8 Wyłącznik Eco Mode
- 9 Wyłącznik główny

Symbole na urządzeniu

	Otwór wlewu świeżej wody
	Pedał belki ssącej
	Pokrętko podwozia transportowego
	Prowadnica na pas mocujący przy transporcie w pojazdach
	Siła docisku wałka szczotki

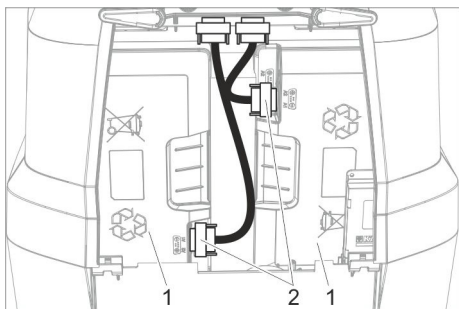
Przed pierwszym uruchomieniem

Podłączanie akumulatora



- 1 Śruba
- 2 Ładowarka

- Wykręcić 2 śruby.
- Odchylić prostownik w dół.



- 1 Akumulator
- 2 Wtyczka

→ Włożyć obie wtyczki i mocno je dokręcić.

Ładowanie akumulatora

Wskazówka:

Urządzenie posiada zabezpieczenie akumulatora przed głębokim rozładowaniem, tzn., gdy osiągnięty zostanie dopuszczalny minimalny poziom pojemności, urządzenie zostanie wyłączone.

Czas ładowania wynosi około 4,5 godziny. Ładowarka samoczynnie kończy ładowanie.

W razie potrzeby urządzenia można użyć ponownie przed całkowitym naładowaniem akumulatora.

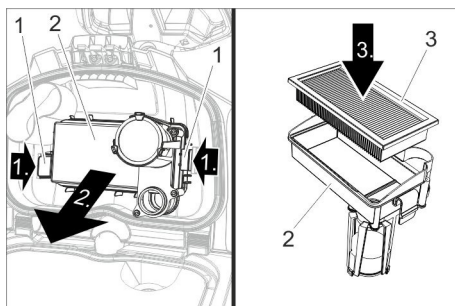
→ Włożyć wtyczkę sieciową do gniazdka.

Działanie

- Poluzować uchwyt gwiazdowy położenia transportowego.
- Kolumnę kierowniczą ustawić na wprost.
- Dokręcić chwyt gwiazdowy.

Montaż filtra EPA (opcja)

→ Otworzyć pokrywę zbiornika brudnej wody.



- 1 Blokada
- 2 Obudowa filtra
- 3 Filtr EPA

→ Wcisnąć obie blokady do środka i zdjąć obudowę filtra.

→ Włożyć filtr EPA w obudowę filtra.

→ Umieścić obudowę filtra na pokrywie zbiornika brudnej wody i zatrzasknąć blokadę.

→ Zamknąć pokrywę zbiornika brudnej wody.

Uzupełnianie materiałów eksploatacyjnych

⚠ OSTRZEŻENIE

Niebezpieczeństwo uszkodzenia. Stosować tylko zalecane środki czyszczące. W przypadku innych środków czyszczących użytkownik ponosi zwiększone ryzyko bezpieczeństwa eksploatacji, ryzyko wypadku i skrócony okres eksploatacyjny urządzenia. Stosować tylko środki czyszczące nie zawierające rozpuszczalników, kwasu solnego i fluorowodorowego.

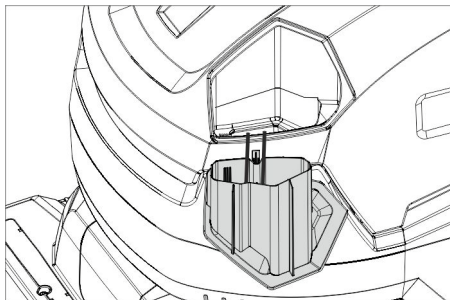
Przestrzegać wskazówek bezpieczeństwa podanych na środkach czyszczących.

Wskazówka:

Nie stosować silnie pianących się środków czyszczących.

Przestrzegać wskazówek dotyczących dozowania.

- ➔ Zdjąć pokrywę dozującą zbiornika czystej wody.
- ➔ Wlać świeżą wodę (maks. 50°C).
W razie potrzeby użyć węża napełniającego (akcesoria).



- ➔ Dodać środek czyszczący, w tym celu użyć pokrywki dozującej. Wypełnienie pokrywki odpowiada 1-procentowemu zastosowaniu.

Zalecana metoda czyszczenia:

Zastosowanie	Środek czyszczący
Czyszczenie rutynowe (również w przypadku podłogi wrażliwych na alkalia)	RM 745 RM 746
Czyszczenie zasadnicze (usuwanie) twardych powierzchni odpornych na działanie alkaliów	RM 752
Czyszczenie zasadnicze (usuwanie) linoleum	RM 754
Środek do czyszczenia podstawowego, kwaśny	RM 751
Czyszczenie dezynfekcyjne	RM 732

Środki czyszczące są dostępne w handlu branżowym.

- ➔ Zamknąć pokrywę dozującą zbiornika czystej wody.

Ustawienia

- ➔ Poluzować uchwyt gwiazdowy regulacji wysokości kierownicy.
- ➔ Ustawić kierownicę na żądaną wysokość.
- ➔ Dokręcić chwyt gwiazdowy.
- ➔ Ustawić dozowanie roztworu czyszczącego odpowiednio do zanieczyszczenia i rodzaju podłogi.
- ➔ Ustawić pokrętko docisku szczotek na żądaną wartość.
Ustawiać docisk szczotek tylko przy podniesionej głowicy czyszczącej.

Wskazówka:

Jeżeli urządzenie ciągnie w czasie pracy zbyt mocno do przodu, to należy zmniejszyć docisk.

- ➔ Ustawić wyłącznik Eco Mode w żądanym położeniu.
Normalny tryb pracy: Urządzenie pracuje z maksymalną prędkością obrotową szczotek i najwyższą mocą ssania. Eco: Urządzenie pracuje ze zmniejszoną prędkością obrotową szczotek i mocą ssania. Przy tym zmniejsza się też zużycie energii. Przedłuża się możliwa długość użytkowania na jednym naładowaniu akumulatora.

Podpórka do parkowania

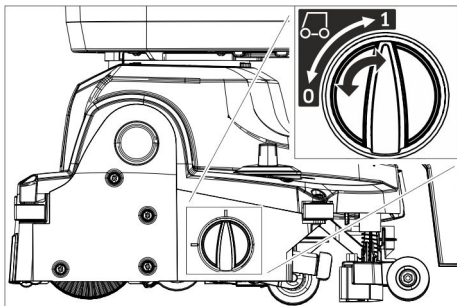
Opuszczanie podpórki do parkowania

- ➔ Nacisnąć kierownicę w dół, aby urządzenie podniosło się z przodu.
Podpórka do parkowania odchyła się w dół.
- ➔ Zwolnić kierownicę.
Urządzenie znajduje się na podpórce do parkowania.
Walek szczotki jest odciążony i zabezpieczony przed zniekształceniem.

Podnoszenie podpórki do parkowania

- ➔ Przesunąć urządzenie do przodu.
Podpórka do parkowania odchyła się w górę.

Podwozie transportowe



- 0 Wsunięte podwozie transportowe
1 Wysunięte podwozie transportowe

Wysuwanie podwozia transportowego

- Opuścić podpórkę do parkowania.
- Obrócić pokrętkę w położenie 1 (wysunięte podwozie transportowe).

Wsuwanie podwozia transportowego

- Opuścić podpórkę do parkowania.
- Obrócić pokrętkę w położenie 0 (wsunięte podwozie transportowe).

Czyszczenie

UWAGA

Niebezpieczeństwo uszkodzenia podłoża. Nie używać urządzenia w tym miejscu. Niebezpieczeństwo uszkodzenia. Podnieść belkę ssącą zanim urządzenie będzie ciągnięte do tyłu na dłuższym odcinku.

- Wsunąć podwozie transportowe.
- Ustawić wyłącznik urządzenia w pozycji „I”.
- Włączyć włącznik roztworu czyszczącego.
- Docisnąć ku dołowi pedał belki ssącej w celu jej opuszczenia i uruchomić odsysanie z tyłu.
- Pociągnąć za wyłącznik bezpieczeństwa kierownicy, nastąpi włączenie napędu szczotek i odsysania oraz nakładanie roztworu czyszczącego (jeżeli tak ustawiono).
- Przesunąć urządzenie do przodu, aż się złoży podpórka do parkowania i głowica czyszcząca dotknie podłoża.
- Przesuwać urządzenie na powierzchni, która ma być oczyszczona.

Wskazówka:

W przypadku obrócenia kierownicy o 180°, urządzenie jedzie do tyłu.

Gotowość do pracy

Jeżeli przy włączonym włączniku urządzenia urządzenie nie jest używane przez 15 minut, ustaje gotowość do działania.

Przywracanie gotowości do działania:

- Ustawić wyłącznik urządzenia w pozycji „0”.
- Krótko zaczekać.
- Ustawić wyłącznik urządzenia w pozycji „I”.

Zatrzymywanie i odstawianie

- Zwolnić wyłącznik bezpieczeństwa.
- Przejechać urządzeniem jeszcze 1-2 m do przodu, aby odessać resztę wody.
- Docisnąć ku dołowi pedał do podnoszenia przedniej belki ssącej.

UWAGA

Listwy gumowe i szczotka mogą się trwale zdeformować. Odstawiać urządzenie zawsze z rozłożoną podpórką do parkowania.

- Ustawić wyłącznik urządzenia w pozycji „0”.
- Nacisnąć kierownicę w dół, aby urządzenie podniosło się z przodu.

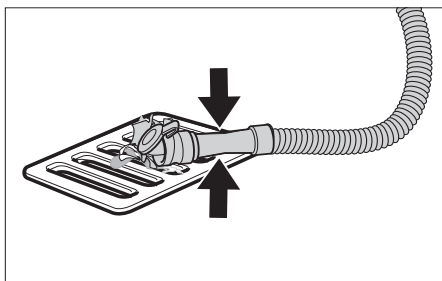
Podpórka do parkowania odchyła się w dół.

Opróżnianie zbiornika brudnej wody

△ OSTROŻNIE

Niebezpieczeństwo dla zdrowia z powodu niefachowo utylizowanej brudnej wody. Przestrzegać miejscowych przepisów dotyczących postępowania ze ściekami.

- Wsunąć podwozie transportowe.
- Podnieść podpórkę do parkowania.
- Wyjąć wąż spustowy z uchwytu i opuścić nad właściwą instalacją zbiorczą.



- Ścisnąć lub zgiąć urządzenie dozujące.
- Otworzyć pokrywę urządzenia dozującego.
- Wypuścić brudną wodę - regulować ilość wody przez ściśnięcie lub zgięcie.
- Przepłukać zbiornik brudnej wody czystą wodą.

Opróżnianie zbiornika czystej wody

⚠ **OSTRZEŻENIE**

Przestrzegać miejscowych przepisów dotyczących postępowania ze ściekami.

- Odkręcić pokrywę z otworu spustowego zbiornika świeżej wody i spuścić roztwór czyszczący.

Ochrona przeciwmrozowa

W przypadku zagrożenia mrozem:

- Opróżnić zbiornik brudnej i czystej wody.
- Odstawić urządzenie do pomieszczenia, które jest chronione przed mrozem.

Przekładanie kolumny kierowniczej

W celu zmniejszenia zapotrzebowania na miejsce w trakcie transportu i składowania, kolumnę kierowniczą można przestawić.

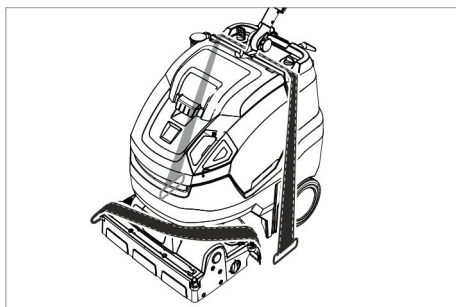
- Poluzować uchwyt gwiazdowy położenia transportowego.
- Odchylić kierownicę całkowicie do przodu.
- Dokręcić chwyt gwiazdowy.

Transport

⚠ **OSTROŻNIE**

Niebezpieczeństwo zranienia i uszkodzenia! Zwrócić uwagę na ciężar urządzenia w czasie transportu.

- Wyjąć szczotkę w celu uniknięcia uszkodzenia szczotki.
- Podnieść urządzenie za uchwyty transportowe.



- W trakcie transportu w pojazdach należy urządzenie zabezpieczyć przed poślizgiem i przechyleniem zgodnie z obowiązującymi przepisami.

Wyłączenie z ruchu

- Przed kilkutygodniową przerwą w eksploatacji całkowicie naładować akumulator.
- Ustawić wyłącznik urządzenia w pozycji „0”.

UWAGA

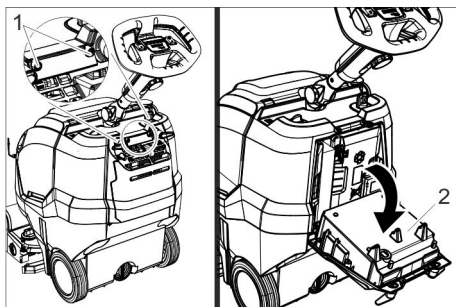
Niebezpieczeństwo uszkodzenia akumulatora z powodu głębokiego rozładowania. Podczas przerw w pracy przełącznik urządzenia ustawiać zawsze w położenie „0”.

Dodatkowo w przypadku urządzenia z Fleet

UWAGA

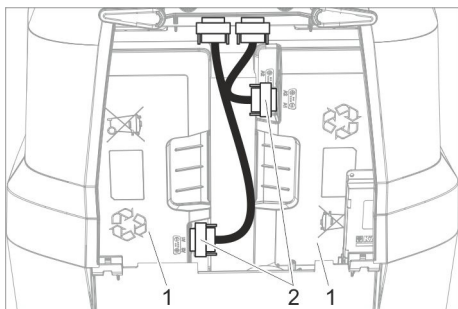
Niebezpieczeństwo uszkodzenia akumulatora z powodu głębokiego rozładowania.

- W przypadku przerw w eksploatacji przekraczających 4 miesiące odłączyć akumulator.



- 1 Śruba
- 2 Ładowarka

- Wykręcić 2 śruby.
- Odchylić prostownik w dół.



- 1 Akumulator
- 2 Wtyczka

- Poluzować i odłączyć obie wtyczki.

Przechowywanie

⚠ OSTROŻNIE

Niebezpieczeństwo zranienia i uszkodzenia! Zwrócić uwagę na ciężar urządzenia przy jego przechowywaniu.

Urządzenie może być przechowywane jedynie w pomieszczeniach wewnętrznych.

Czyszczenie i konserwacja

⚠ NIEBEZPIECZEŃSTWO

Niebezpieczeństwo zranienia. Przed wykonaniem wszelkich prac w obrębie urządzenia należy ustawić przełącznik na „0” i wyjąć wtyczkę sieciową ładowarki.

UWAGA

Niebezpieczeństwo uszkodzenia urządzenia przy wyciekającą wodę. Przed przystąpieniem do prac w obrębie urządzenia spuścić z urządzenia brudną wodę i pozostałość czystej wody.

- Pozostawić urządzenie na równej powierzchni.

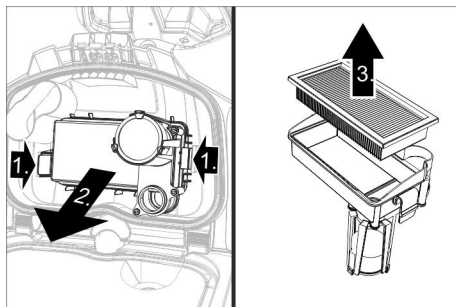
Plan konserwacji

Po pracy

UWAGA

Niebezpieczeństwo uszkodzenia. Nie spryskiwać urządzenia wodą i nie stosować żadnych agresywnych środków czyszczących.

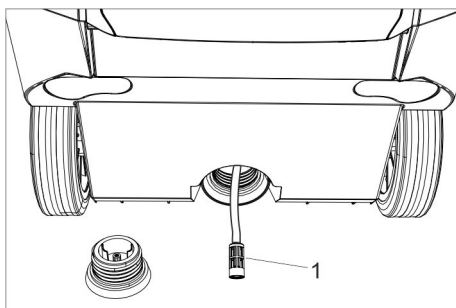
- Spuścić brudną wodę.
- Otworzyć pokrywę zbiornika brudnej wody.



- Wyjąć filtr EPA (opcja) i odłożyć poza urządzenie w celu wysuszenia.
- Słuukać wodą wewnętrzną stroną pokrywy i pływak.
- Przepłukać zbiornik brudnej wody czystą wodą.
- Wyczyścić belkę ssącą.
- Wyjąć pojemnik na duże śmieci i opróżnić.
- Wytrzeć urządzenie z zewnątrz szmatką nasyoną łagodnym roztworem czyszczącym.
- Wyczyścić listwy gumowe, sprawdzić pod kątem zużycia, a w razie potrzeby wymienić.
- Oczyszczyć szczotkę.
- Sprawdzić zużycie szczotek, w razie konieczności je wymienić (patrz „Prace konserwacyjne”).
- W razie potrzeby naładować akumulator.

Raz na tydzień

- Zdjąć listwę rozdzielającą wodę przy głowicy czyszczącej i oczyścić kanał wodny.
- Oczyszczyć sito.



- 1 Filtr czystej wody

- Odkręcić pokrywę z otworu spustowego zbiornika świeżej wody.
- Wyjąć filtr czystej wody i opłukać czystą wodą.

Raz na miesiąc

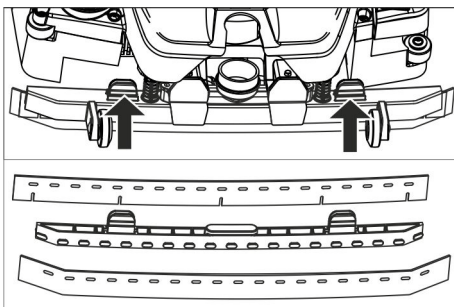
- Sprawdzić stan uszczelki między zbiornikiem brudnej wody a pokrywą, w razie konieczności wymienić.

Raz w roku

- Zlecić serwisowi przepisaną kontrolę urządzenia.

Prace konserwacyjne

Wymienić listwy gumowe.



- Ścisnąć elementy mocujące i listwy gumowe z belek ssących pociągając ku dołowi.
- Zdjąć listwy gumowe z uchwytu.

Wskazówka:

Listwy gumowe zabezpieczone są przed ich przestawieniem dzięki zastosowanym otworom. Nie można ich obrócić i zastosować ponownie.

- Wymienić listwy gumowe.
- Włożyć uchwyt z listwami gumowymi do belki ssącej i zatrasnąć.

Wymiana szczotki

⚠ OSTRZEŻENIE

Niebezpieczeństwo zgniecenia przez złożenie podpórki do parkowania w trakcie wymiany szczotek. Przed wymianą szczotek należy przestawić kierownicę o 45° w lewo.

- Nacisnąć przycisk odblokowujący wał szczotki, odchylić wał szczotki ku dołowi i zdjąć z zabieraka.
- Nowy wał szczotki nasunąć na zabierak i zatrasnąć po przeciwnej stronie.

Umowa serwisowa

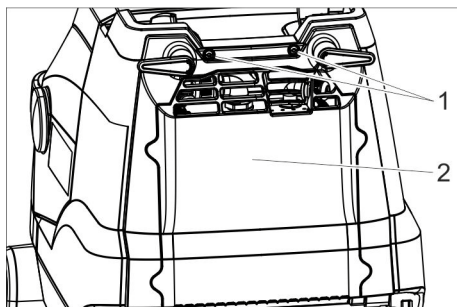
W celu umożliwienia odpowiedniego działania urządzenia, z właściwym biurem sprzedaży firmy Kärcher można podpisać umowę dotyczącą jego konserwacji.

Utylizacja

Wymywanie akumulatorów

⚠ NIEBEZPIECZEŃSTWO

Demontażu akumulatorów może dokonać jedynie serwis firmy Kärcher lub fachowiec. To, czy dane akumulatory są uszkodzone, ocenia autoryzowany monter serwisu. Koniecznie przestrzegać danych z rozdziału „Przepisy bezpieczeństwa“ nt. obsługi akumulatorów.



- 1 Śruba
 - 2 Pokrywa
- Wykręcić 2 śruby.
 - Odchylić pokrywę na dół.
 - Poluzować i wyjąć wtyczkę akumulatora.
 - Wyjąć akumulator z lewej strony.
 - Wyjąć akumulator z prawej strony.
 - Zużyte akumulatory poddać utylizacji zgodnie z obowiązującymi przepisami.

Usterki

⚠ **NIEBEZPIECZEŃSTWO**

Niebezpieczeństwo zranienia. Przed wykonaniem wszelkich prac w obrębie urządzenia należy ustawić przełącznik na „0” i wyjąć wtyczkę sieciową ładowarki.

UWAGA

Niebezpieczeństwo uszkodzenia urządzenia przy wyciekającą wodę. Przed przystąpieniem do prac w obrębie urządzenia spuścić z urządzenia brudną wodę i pozostałość czystej wody.

Przy usterkach, których nie można usunąć przy pomocy bieżącej tabeli, należy wezwać autoryzowany serwis.

Usterki i wskazania

Wskazanie	Usterka	Usuwanie usterek
Kontrolka napędu szczotek miga na pomarańczowo	Przegrzanie sterowania	Wyłączyć urządzenie przy użyciu przełącznika, poczekać kilka minut, ponownie włączyć urządzenie przy użyciu przełącznika.
	Szczotka zablokowana.	Sprawdzić, czy ciała obce nie blokują wału szczotki, w razie konieczności usunąć obce ciała.
Kontrolka ssania miga na pomarańczowo	Przegrzanie sterowania	Wyłączyć urządzenie przy użyciu przełącznika, poczekać kilka minut, ponownie włączyć urządzenie przy użyciu przełącznika.
Wskaźnik akumulatora miga na czerwono	Zakłócenie podczas procesu ładowania.	Włożyć wtyczkę sieciową ładowarki. Odczekać 10 sekund. Ponownie włożyć wtyczkę sieciową. Jeżeli usterka pojawia się ponownie: Wezwać serwis.
Kontrolka Eco Mode miga na niebiesko	Akumulator niemal całkowicie rozładowany, uszkodzenie pracuje z ograniczoną mocą.	Naładować akumulator.

Usterki bez wyświetlenia

Usterka	Usuwanie usterek
Nie można włączyć urządzenia	Użyć włącznika urządzenia, zaczekać 3 sekundy, sprawdzić poziom naładowania akumulatora.
Niewystarczająca ilość wody	Sprawdzić poziom czystej wody, w razie konieczności uzupełnić zbiornik
	Włączyć włącznik roztworu czyszczącego.
	Oczyścić filtr czystej wody.
	Zdjąć listwę rozdzielającą wodę przy głowicy czyszczącej i oczyścić kanał wodny.

Usterka	Usuwanie usterek
Nie wystarczająca moc ssania	Opuszczanie belki ssącej.
	Opróżnić zbiornik brudnej wody.
	Oczyścić uszczelki między zbiornikiem brudnej wody i pokrywą i sprawdzić ich szczelność, w razie konieczności wymienić.
	Oczyścić listwy gumowe na belce ssącej, w razie konieczności obrócić lub wymienić.
	Sprawdzić wąż ssący i belkę ssącą, czy nie są zapchane, w razie konieczności usunąć zapchanie
	Sprawdzić szczelność węża ssącego, w razie potrzeby wymienić.
	Filtr EPA (opcja) zanieczyszczony, wymienić.
Niezadawalający wynik czyszczenia	Wsunąć podwozie transportowe.
	Sprawdzić / ustawić nacisk szczotek.
	Sprawdzić typ szczotek i środek czyszczący, czy są właściwe.
	Sprawdzić, czy szczotki nie są zużyte, w razie konieczności wymienić.
Szczotka się nie obraca	Pociągnąć za wyłącznik bezpieczeństwa kierownicy.
	Sprawdzić, czy ciała obce nie blokują wału szczotki, w razie konieczności usunąć obce ciała.
	Wyłączyć wyłącznik napędu szczotek, krótko zaczekać i ponownie włączyć.

Akcesoria

W zależności od wybranego rodzajuczyszczenia, urządzenie można wyposażyć w różne akcesoria. Dalsze informacje znajdują się w naszym katalogu lub w Internecie pod adresem www.kaercher.com.

Nazwa	Nr części	Opis
Szczotka, biała (miękka)	4.762-405.0	Do polerowania podłóży.
Szczotka, czerwona (średnia, standard)	4.762-392.0	Do czyszczenia słabo zabrudzonych i delikatnych podłóży.
Wałek szczotki, zielony (twardy)	4.762-407.0	Do czyszczenia silnie zabrudzonych podłóży.
Szczotka, pomarańczowa (górnadół)	4.762-406.0	Do szorowania podłóży strukturalnych (płytki z zabezpieczeniem itp.).
Wał z weluru pluszowego	4.037-093.0	Szczotka czyszcząca z mikrofibry, specjalnie do podłóży ze szlachetnych płyt kamiennych, ze szczególnie wysoką wydajnością czyszczenia.
Wał z podkładkami	4.762-413.0	Do mocowania podkładek walcowych.
Podkładka walcowa, czerwona (średnia)	6.367-107.0	Do czyszczenia lekko zabrudzonego podłóża.

Nazwa	Nr części	Opis
Podkładka walcowa, zielona (twarda)	6.367-106.0	Do czyszczenia normalnie i silnie zabrudzonych podłoży.
Podkładka walcowa, żółta (miękka)	6.367-105.0	Do polerowania podłoży.
Wąż wlewowy	6.680-124.0	Napełnianie zbiornika czystej wody
Zestaw listw gumowych	4.037-094.0	Jako część zamienna
Filtr EPA	6.414-631.0	

Dane techniczne

Moc		
Napięcie znamionowe	V	25,9
Pojemność akumulatora	Ah (5h)	44
Typ baterii	--	Litowo-jonowy
Średni pobór mocy Power/Eco	W	650/350
Stopień ochrony	--	IPX3
Klasa ochrony	--	1
Moc silnika ssącego	W	280
Moc silnika szczotek	W	185
Zakres temperatur eksploatacji	°C	2...40
Temperatura wody maks.	°C	50
Odkurzenie		
Moc ssania, objętość powietrza Power/Eco	l/s	20/15
Moc ssania, podciśnienie Power/Eco	kPa	8/5
Szczotki czyszczące		
Szerokość robocza	mm	450
Średnica szczotki	mm	96
Prędkość obrotowa szczotek Power/Eco	1/min	1050/750
Ładowarka		
Napięcie	V/Hz	220...240/ 50-60
Pobór mocy	W	300
Wymiary i ciężar		
Teoretyczna wydajność powierzchniowa	m ² /h	1800

Pojemność zbiornika czystej/brudnej wody	l	22
Dopuszczalny ciężar całkowity	kg	70
Ciężar w czasie transportu	kg	48
Dług. x szer. x wys. (transport)	mm	970 x 530 x 1115 (780 x 530 x 815)
Wartości określone zgodnie z EN 60335-2-72		
Łączna wartość wibracji	m/s ²	<2,5
Niepewność pomiaru K	m/s ²	0,2
Poziom ciśnienie akustycznego L _{pA}	dB(A)	66,5
Niepewność pomiaru K _{pA}	dB(A)	2
Poziom mocy akustycznej L _{WA} + Niepewność pomiaru K _{WA}	dB(A)	87

Deklaracja zgodności UE

Niniejszym oświadczamy, że określone poniżej urządzenie odpowiada pod względem koncepcji, konstrukcji oraz wprowadzonej przez nas do handlu wersji obowiązującym wymogom dyrektyw UE dotyczącym wymagań w zakresie bezpieczeństwa i zdrowia. Wszelkie nie uzgodnione z nami modyfikacje urządzenia powodują utratę ważności tego oświadczenia.

Produkt: Maszyna ssąco-szorująca
Typ: 1.783-xxx

Obowiązujące dyrektywy UE

2006/42/WE (+2009/127/WE)
2014/30/UE
2011/65/EU
2014/53/EU (TCU)

Zastosowane normy zharmonizowane


EN 60335-1
EN 60335-2-72
EN 60335-2-29
EN 55012: 2007 + A1: 2009
EN 55014-1:2006 + A1: 2009 + A2:2011
EN 55014-2: 1997 + A1: 2001 + A2: 2008
EN 61000-3-2: 2014
EN 61000-3-3: 2013
EN 61000-6-2: 2005
EN 62233: 2008
EN IEC 63000: 2018

Zastosowane normy krajowe

TCU

EN 301 511 V12.5.1
EN 300 440 V2.1.1
EN 300 328 V2.2.2
EN 300 330 V2.1.1

Niżej podpisane osoby działają na zlecenie i z upoważnienia zarządu.



H. Jenner
Chairman of the Board of Management



S. Reiser
Director Regulatory Affairs & Certification

Administrator dokumentacji:
S. Reiser

Alfred Kärcher SE & Co. KG
Alfred-Kärcher-Straße 28-40

71364 Winnenden (Germany)

Tel.: +49 7195 14-0

Fax: +49 7195 14-2212

Winnenden, 2021/02/01

Gwarancja

W każdym kraju obowiązują warunki gwarancji określone przez dystrybutora urządzeń Kärcher. Jakikolwiek usterki akcesoriów usuwamy w okresie gwarancji bezpłatnie, o ile spowodowane są one błędem materiałowym lub produkcyjnym. W sprawach napraw gwarancyjnych prosimy kierować się z dowodem zakupu do dystrybutora lub do autoryzowanego punktu serwisowego.

Części zamienne

Stosować tylko oryginalne akcesoria i części zamienne, które gwarantują niezawodną i bezusterkową eksploatację przyrządu. Informacje dotyczące akcesoriów i części zamiennych można znaleźć na stronie internetowej www.kaercher.com.



Înainte de prima utilizare a aparatului dvs. citiți acest instrucțiunile original, respectați instrucțiunile cuprinse în acesta și păstrați-l pentru întreținerea ulterioară sau pentru următorii posesori.

Cuprins

Măsuri de siguranță	RO	1
Funcționarea	RO	2
Utilizarea corectă	RO	2
Protecția mediului înconjurător	RO	2
Elemente de operare	RO	3
Înainte de punerea în funcțiune	RO	4
Funcționarea	RO	5
Transport	RO	8
Scoaterea din funcțiune	RO	8
Depozitarea	RO	8
Îngrijirea și întreținerea	RO	8
Scoaterea din uz	RO	10
Defecțiuni	RO	10
Accesorii	RO	12
Date tehnice	RO	12
Declarație UE de conformitate	RO	13
Garanție	RO	13
Piese de schimb	RO	13

Măsuri de siguranță

Înainte de prima utilizare a aparatului, citiți și respectați aceste instrucțiuni de utilizare și broșura furnizată, cu indicații privind siguranța pentru aparate cu curățare cu perii, 5.956-251.0

⚠ **AVERTIZARE**

Nu utilizați aparatul pe suprafețe înclinate. Aparatul trebuie folosit numai când recipientul și toate capacele sunt închise.

Trepte de pericol

⚠ **PERICOL**

Indicație referitoare la un pericol iminent, care duce la vătămări corporale grave sau moarte.

⚠ **AVERTIZARE**

Indicație referitoare la o posibilă situație periculoasă, care ar putea duce la vătămări corporale grave sau moarte.

⚠ **PRECAUȚIE**

Indică o posibilă situație periculoasă, care ar putea duce la vătămări corporale ușoare.

ATENȚIE

Indicație referitoare la o posibilă situație periculoasă, care ar putea duce la pagube materiale.

Informații despre baterie (acumulator) și încărcător

Aparatul este prevăzut cu baterii cu litiu-ion. La acestea există câteva criterii speciale. Demontarea și montarea, cât și verificarea bateriilor defecte pot fi efectuate doar de către un service autorizat Kärcher sau un specialist.

Pentru indicații referitoare la depozitare și transport contactați service-ul autorizat Kärcher.

⚠ **PERICOL**

- *Modificarea și schimbarea aparatului sunt interzise.*
- **Nu deschideți acumulatorul, există pericolul unui scurt-circuit, cât și de eliminare a unor aburi iritante sau substanțe acide.**

Nu expuneți acumulatorul la o radiație solară prea puternică, există pericol de explozie.

- *Nu folosiți încărcătorul în medii în care există pericolul de explozie.*
- *În timpul procesului de încărcare asigurați o aerisire corespunzătoare.*
- *Nu folosiți încărcătorul dacă este murdar sau umez.*
- *În apropierea acumulatorului sau al spațiului unde se încarcă acumulatorul este interzis focul deschis, generarea de scântei și fumatul. Pericol de explozie.*

⚠ **AVERTIZARE**

- *Înainte de fiecare utilizare, controlați aparatul și cablul de rețea pentru a vedea dacă prezintă semne de deteriorare. Nu folosiți aparatele deteriorate; componentele deteriorate pot fi reparate doar de către un personal specializat.*

Țineți copiii departe de acumulatori și de încărcător.

Nu încărcați bateriile deteriorate. Înlocuiți bateriile deteriorate la un service autorizat Kärcher.

- *Nu aruncați bateriile defecte în gunoiul menajer, anunțați service-ul autorizat Kärcher.*
- *Evitați contactul cu lichidul scurs din acumulatorii defecti. În cazul unui contact accidental, spălați lichidul cu apă. În cazul în care lichidul vine în contact cu ochii, mergeți la un medic.*

⚠ PRECAUȚIE

- *Respectați cu strictețe aceste instrucțiuni de operare. Țineți cont și de reglementările în vigoare referitoare la manipularea bateriilor.*
- *Tensiunea de alimentare trebuie să corespundă tensiunii indicate pe plăcuța de tip a aparatului.*
- *Folosiți încărcătorul numai pentru încărcarea acumulatorilor aprobați.*
- *Acumulatorul poate fi pus în funcțiune doar cu acest aparat, folosirea acestuia în alte scopuri este interzisă și periculoasă.*

Dispozitive de siguranță

Dacă eliberați întrerupătorul de siguranță, perile se opresc.

Funcționarea

Mașina de aspirat și lustruit este utilizată pentru curățarea umedă a podelelor plane. Poate fi adaptat ușor sarcinii de îndeplinit prin reglarea cantității de apă.

Lățimea de lucru de 450 mm și o capacitate a rezervoarelor pentru apă curată și apă uzată de câte 22 l asigură o curățare eficientă și o durată lungă de utilizare.

Bateria se poate încărca cu un încărcător integrat, de la o priză de 230V.

Utilizarea corectă

Utilizați acest aparat exclusiv în conformitate cu datele din aceste instrucțiuni de utilizare.

- Acest aparat poate fi folosit în domeniul comercial, de exemplu în hoteluri, școli, spitale, fabrici, magazine, birouri și magazine de închiriat aparatură.
- Aparatul poate fi utilizat numai pentru curățarea podelelor netede rezistente la umezeală.
- Acest aparat este destinat utilizării în spații interioare.
- Aparatul nu este potrivit pentru curățarea podelelor înghețate (de ex. în încăperi frigorifice).
- Aparatul poate fi dotat numai cu accesorii și piese de schimb originale.

Protecția mediului înconjurător



Materialele de ambalare sunt reciclabile. Ambalajele nu trebuie aruncate în gunoiul menajer, ci trebuie duse la un centru de colectare și revalorificare a deșeurilor.



Aparatele vechi conțin materiale reciclabile valoroase, care pot fi supuse unui proces de revalorificare. Din acest motiv, vă rugăm să apelați la centrele de colectare abilitate pentru eliminarea aparatelor vechi.

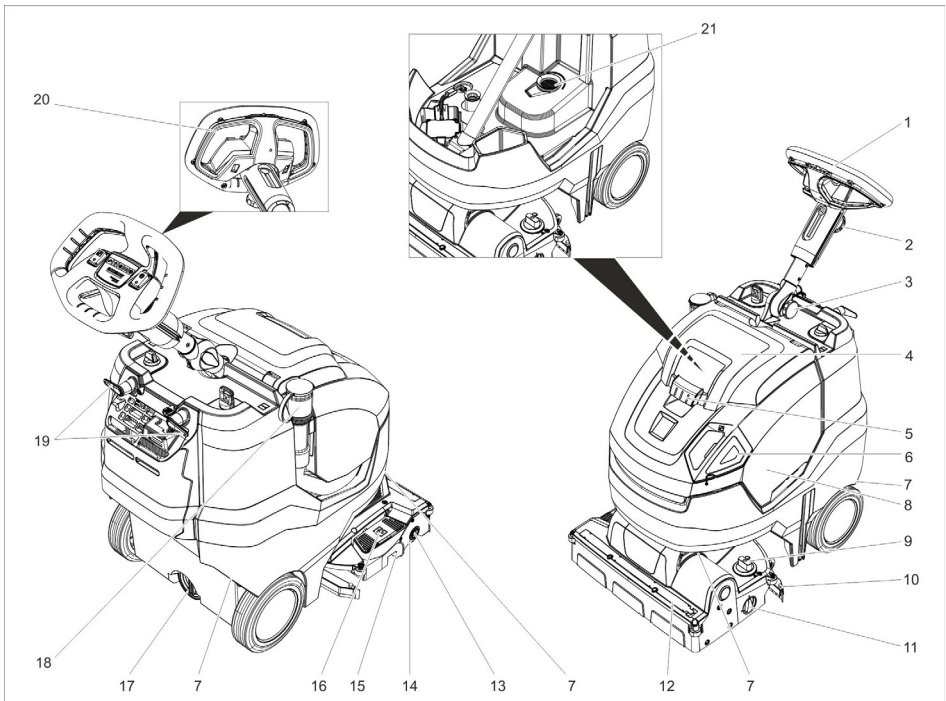
Aparatele electrice și electronice conțin adesea componente care pot reprezenta un potențial pericol pentru sănătatea persoanelor, în cazul manevrării sau eliminării incorecte. Însă, aceste componente sunt necesare pentru funcționarea corespunzătoare a aparatului. Aparatele marcate cu acest simbol nu trebuie aruncate în gunoiul menajer.

Observații referitoare la ingrediente (REACH)

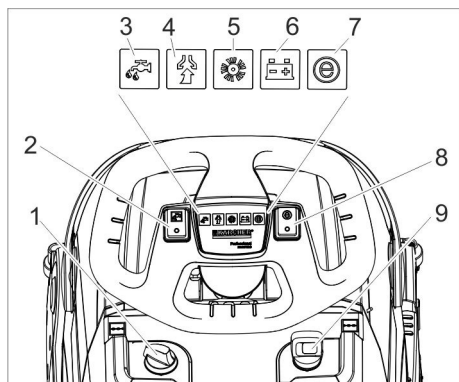
Informații actuale referitoare la ingrediente puteți găsi la adresa:

www.kaercher.de/REACH

Elemente de operare






- | | |
|---|---|
| 1 Volan | 17 Orificiu de evacuare rezervor de apă curată |
| 2 Mâner stea, reglare înălțime volan | 18 Furtun de evacuare apă uzată cu dispozitiv de dozare |
| 3 Mâner stea, poziție de transport volan | 19 Suport pentru cablu, rotativ |
| 4 Capac pentru rezervorul de apă uzată | 20 Comutator de siguranță |
| 5 Dispozitiv de deblocare, capac rezervor de apă uzată | 21 Filtru de trecere |
| 6 Capac de dozare rezervor de apă curată | |
| 7 Mâner de transport pentru ridicarea aparatului | |
| 8 Rezervor pentru apă uzată | |
| 9 Mâner rotativ pentru reglarea presiunii de apăsare a periiilor (1=min, 4=max) | |
| 10 Tija de aspirare | |
| 11 Buton rotativ șasiu de transport | |
| 12 Bară de distribuție apă | |
| 13 Buton de deblocare, perie cilindrică | |
| 14 Tamburul periei | |
| 15 Rezervor pentru mizerie grosieră | |
| 16 Pedală pentru ridicarea tijei de aspirare | |



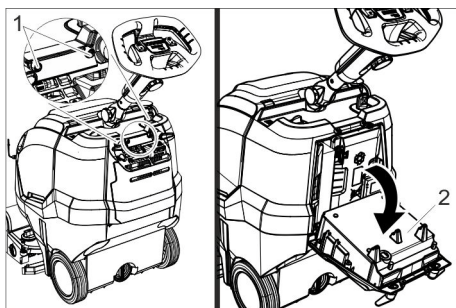
- 1 Dispozitiv de dozare soluție de curățat
- 2 Comutator pentru soluția de curățat
- 3 Lampă de control pentru aplicarea soluției de curățat
- 4 Lampă de control aspirare
Verde: turbina aspiratoare funcționează
Portocaliu, intermitent: turbina aspiratoare suprasolicitată
- 5 Lampă de control acționare perii
Verde: peria se rotește
Portocaliu, intermitent: perie suprasolicitată
- 6 Afișaj pentru starea bateriei
În timpul funcționării:
Verde: Baterie încărcată
Portocaliu: baterie aproape goală
Roșu: Aparatul se oprește - încărcăți bateria
La încărcarea acumulatorului:
Portocaliu, intermitent: acumulatorul este în curs de încărcare.
Verde: procesul de încărcare este finalizat.
Roșu: defecțiune în procesul de încărcare.
- 7 Lampă de control Eco mode
Albastru: Eco Mode
Stins: capacitate maximă
- 8 Comutator Eco mode
- 9 Înterupătorul principal

Simboluri pe aparat

	Orificiu de umplere apă curată
	Pedală tijă de aspirare
	Buton rotativ șasiu de transport
	Ghidaj pentru cureaua de tensionare la transportul cu autovehicule
	Presiunea de apăsare a periei cilindrice

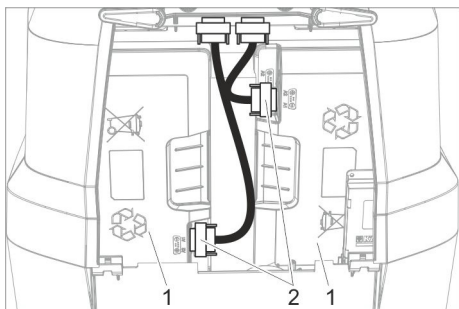
Înainte de punerea în funcțiune

Conectarea bateriei



- 1 Șurub
- 2 Încărcător

- Deșurubați cele 2 șuruburi.
- Rabatați încărcătorul în jos.



- 1 Acumulator
- 2 Ștecăr

→ Introduceți ambele ștecăre și strângeți bine.

Încărcarea acumulatorului

Indicație:

Aparatul are un sistem de protecție împotriva descărcării excesive, cu alte cuvinte, în momentul în care se atinge capacitatea minimă admisă, aparatul de oprește.

Timpul de încărcare este de cca 4,5 ore. Încărcătorul întrerupe automat procesul de încărcare.

Dacă este nevoie puteți folosi aparatul din nou, înainte ca bateria să se încarce complet.

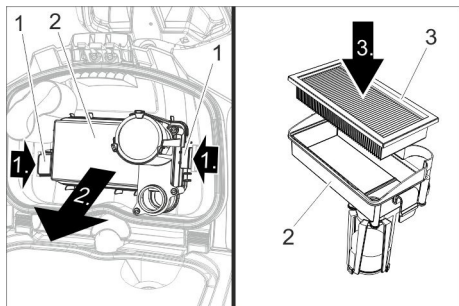
→ Introduceți ștecherul în priză.

Funcționarea

- Deblocați mânerul stea pentru poziția de transport.
- Poziționați coloana de direcție drept.
- Strângeți mânerul stea.

Montarea filtrului EPA (opțional)

→ Deschideți capacul rezervorului pentru apă murdară.



- 1 Închizător
- 2 Suportul filtrului
- 3 Filtu EPA

- Apăsăți ambele elemente de blocare și scoateți carcasa filtrului.
- Așezați filtrul EPA în carcasă.
- Montați carcasa filtrului pe capacul rezervorului de apă uzată și fixați elementele de blocare.
- Închideți capacul rezervorului pentru apă murdară.

Umplerea substanțelor tehnologice

Δ AVERTIZARE

Pericol de deteriorare. Utilizați numai agenții de curățare recomandați. Pentru alți agenți de curățare utilizatorul își asumă întregul risc din punct de vedere al siguranței în utilizare, al pericolului de accidente și al scăderii duratei de viață a aparatului. Utilizați numai agenți de curățare fără solvenți, acid clorhidric și acid fluorhidric.

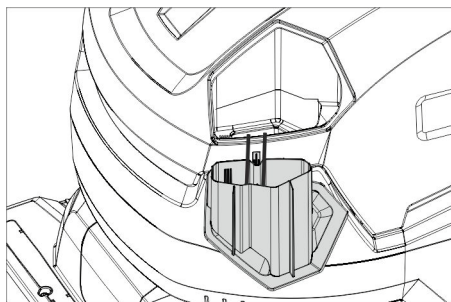
Țineți cont de indicațiile de siguranță de pe soluțiile de curățat.

Indicație:

Nu utilizați agenți de curățare cu spumare abundentă.

Atenție la dozare.

- Scoateți capacul de dozare al rezervorului de apă curată.
 - Alimentați aparatul cu apă curată (max. 50 °C).
- Dacă este necesar, utilizați furtunul de alimentare (accesoriu).



→ Adăugați soluția de curățat, folosind capacul de dozare. Un capac plin corespunde unei utilizări cu 1 %.

Agent de curățare recomandat:

Domenii de utilizare	Detergent
Curățare de întreținere (și la pardoselile sensibile la substanțe alcaline)	RM 745 RM 746
Curățare de bază (Stripaj) a suprafețelor rigide rezistente la substanțe alcaline.	RM 752
Curățare de bază (Stripaj) a linoleumului	RM 754
Soluție de curățat de bază, acidă	RM 751
Agent de curățare dezinfectant.	RM 732

Agenții de curățare pot fi procurați din comerțul specializat.

→ Închideți capacul de dozare al rezervorului de apă curată.

Setări

- Desprindeți mânerul stea pentru reglarea volanului.
- Reglați volanul la înălțimea dorită.
- Strângeți mânerul stea.
- Reglați dozarea soluției de curățat în funcție de murdărire și tipul podelei.
- Setati mânerul rotativ în poziția dorită pentru reglarea presiunii de apăsare a periiilor.
Reglați presiunea de apăsare a periiilor doar dacă capul de curățare este ridicat.

Indicație:

Dacă aparatul se înclină prea mult în față în timpul funcționării, reduceți presiunea de apăsare a periiilor.

→ Aduceți comutatorul Eco mode în poziția dorită.

Regim normal: Aparatul funcționează la turația maximă a periiilor și puterea maximă de aspirare.

Eco: Aparatul funcționează la turația redusă a periiilor și putere redusă de aspirare. Astfel, se reduce și consumul de energie. Durata de utilizare posibilă cu o încărcare a acumulatorului crește.

Suport pentru parcare

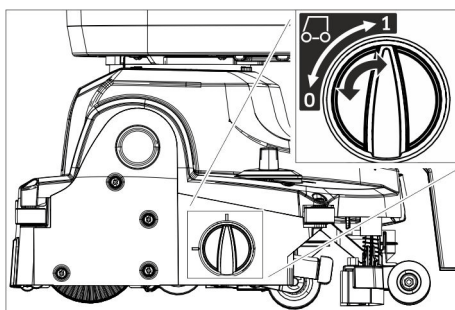
Coborârea suportului pentru parcare

- Apăsati volanul în jos pentru ca aparatul să se ridice în partea din față.
Rabatați suportul de parcare în jos.
- Eliberați volanul.
Aparatul se află pe suportul de parcare. Peria cilindrică este detensionată și protejată împotriva deformării.

Ridicarea suportului pentru parcare

- Împingeți aparatul în față.
Rabatați suportul de parcare în sus.

Șasiu de transport



0 Șasiu de transport retras

1 Șasiu de transport extins

Extinderea șasiului de transport

- Coborâți suportul pentru parcare.
- Aduceți butonul rotativ în poziția 1 (șasiu de transport extins).

Retragerea șasiului de transport

- Coborâți suportul pentru parcare.
- Aduceți butonul rotativ în poziția 0 (șasiu de transport retras).

Curățarea

ATENȚIE

Pericol de deteriorare a suprafeței podelei. Nu utilizați aparatul pe loc.

Pericol de deteriorare. Ridicați tija de aspirare înainte să trageți aparatul în spate pe o porțiune mai lungă.

- Retrageți șasiul de transport.

- Aduceți întrerupătorul principal al aparatului în poziția „I”.
- Porniți comutatorul pentru dozarea soluției de curățat.
- Apăsăți în jos pedala de ridicare a tije de aspirare din spate pentru a coborî tija și pentru a porni procesul de aspirare.
- Trageți de comutatorul de siguranță de la volan, acționarea periiilor, aplicarea soluției de curățat și aspirarea se pornesc (dacă sunt reglate).
- Împingeți aparatul în față, până ce suportul pentru parcare se închide și capul de curățare atinge podeaua.
- Împingeți aparatul peste suprafața care trebuie curățată.

Notă:

Dacă rotiți volanul cu 180°, aparatul se deplasează în spate.

Stare de funcționare

Dacă aparatul nu este utilizat într-un interval de 15 minute, cu comutatorul conectat, starea de funcționare se dezactivează.

Restabilirea stării de funcționare:

- Aduceți întrerupătorul principal al aparatului în poziția „0”.
- așteptați puțin.
- Aduceți întrerupătorul principal al aparatului în poziția „I”.

Oprirea și depozitarea

- Eliberați întrerupătorul de siguranță.
- Deplasați aparatul încă 1-2 m în față, pentru ca restul de apă să fie aspirat.
- Apăsăți pedala pentru ridicarea tije de aspirație din spate în față pentru a ridica tija.

ATENȚIE

Lamele de aspirație și peria se pot deforma permanent. Depozitați aparatul întotdeauna cu suportul de parcare deschis.

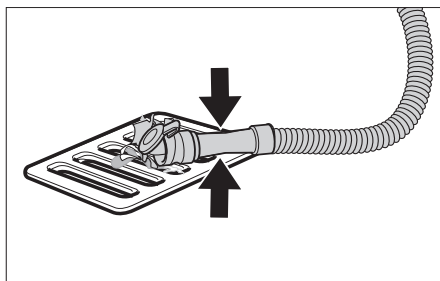
- Aduceți întrerupătorul principal al aparatului în poziția „0”.
- Apăsăți volanul în jos pentru ca aparatul să se ridice în partea din față. Rabatați suportul de parcare în jos.

Golirea rezervorului pentru apă uzată

⚠ PRECAUȚIE

Pericol pentru sănătate prin apă uzată evacuată în mod neconform. Acordați atenție reglementărilor locale privind apele uzate.

- Retrageți șasiul de transport.
- Ridicați suportul pentru parcare.
- Scoateți din suport furtunul de evacuare și goliți într-un recipient de colectare corespunzător.



- Apăsăți sau îndoiiți dispozitivul de dozare.
- Deschideți capacul dispozitivului de dozare.
- Descărcați apa uzată - reglați cantitatea de apă prin apăsare sau îndoire.
- Spălați rezervorul pentru apă uzată cu apă curată.

Goliți rezervorul pentru apă curată

⚠ AVERTIZARE

Acordați atenție reglementărilor locale privind apele uzate.

- Deșurubați capacul de la orificiul de evacuare al rezervorului de apă curată și lăsați să se scurgă soluția de curățat.

Protecția împotriva înghețului

În caz de pericol de îngheț:

- Goliți rezervoarele pentru apă uzată și curată.
- Depozitați aparatul în spații ferite de îngheț.

Mutarea coloanei de direcție

Pentru a reduce spațiul necesar pentru transport puteți muta coloana de direcție.

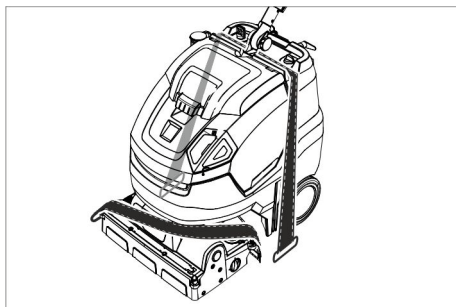
- Deblocați mânerul stea pentru poziția de transport.
- Reglați volanul în față de tot.
- Strângeți mânerul stea.

Transport

⚠ **PRECAUȚIE**

Pericol de rănire și deteriorare a aparatului! La transport țineți cont de greutatea aparatului.

- Îndepărtați peria pentru a evita deteriorarea acesteia.
- Ridicați aparatul de mânerile de transport.



- În cazul transportării în vehicule asigurați aparatul contra derapării și răsturnării conform normelor în vigoare.

Scoaterea din funcțiune

- După mai multe săptămâni de pauză de funcționare, încărcați acumulatorul complet.
- Aduceți întrerupătorul principal al aparatului în poziția „0”.

ATENȚIE

Pericol de deteriorare a acumulatorului prin descărcare aproape completă.

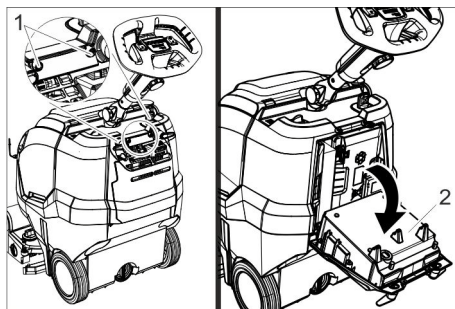
Pe durata pauzelor de funcționare, aduceți întotdeauna întrerupătorul aparatului în poziția „0”.

Suplimentar, la aparatele cu Fleet

ATENȚIE

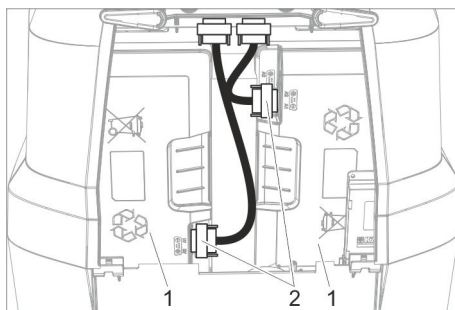
Pericol de deteriorare a acumulatorului prin descărcare aproape completă.

- În cazul pauzelor de funcționare mai mari de 4 luni, deconectați acumulatorul.



- 1 Șurub
- 2 Încărcător

- Deșurubați cele 2 șuruburi.
- Rabatați încărcătorul în jos.



- 1 Acumulator
- 2 Ștecă

- Decuplați ambele ștecăre.

Depozitarea

⚠ **PRECAUȚIE**

Pericol de rănire și deteriorare a aparatului! La depozitare țineți cont de greutatea aparatului.

Aparatul poate fi depozitat doar în spațiile interioare.

Îngrijirea și întreținerea

⚠ **PERICOL**

Pericol de accidentare. Înainte de orice lucrare asupra aparatului rotiți comutatorul aparatului în poziția „0”, după care scoateți ștecherul încărcătorului.

ATENȚIE

Pericol de deteriorare a aparatului din cauza apei scurse. Înainte de a efectua lucrări

la aparat, goliți apa uzată și restul de apă curată.

- Amplasați aparatul pe o suprafață plană.

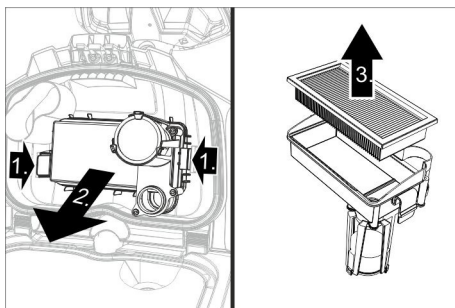
Planul de întreținere

După lucrul cu aspiratorul

ATENȚIE

Pericol de deteriorare. Nu stropiți aparatul cu apă și nu utilizați agenți de curățare agresivi.

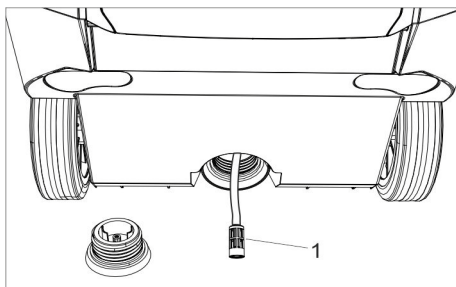
- Goliți apa uzată.
- Deschideți capacul rezervorului pentru apă murdară.



- Scoateți filtrul EPA (opțional) și depozitați-l în afara aparatului pentru a se usca.
- Curățați cu apă partea interioară a capacului și flotorul.
- Spălați rezervorul pentru apă uzată cu apă curată.
- Curățați țijele de aspirare.
- Scoateți filtrul pentru murdărie grosieră și goliți-l.
- Curățați aparatul la exterior cu o cârpă umedă îmbibată cu soluție de curățare ușoară.
- Curățați lamele de aspirație, verificați uzura acestora și în caz că este necesar înlocuiți-le.
- Curățați peria.
- Verificați uzura periei, înlocuiți-o, dacă este necesar (vezi "Lucrările de întreținere").
- Dacă este nevoie încărcați bateria.

Săptămânal

- Scoateți bara de distribuire a apei la capul de curățare și curățați canalul de apă.
- Curățați filtrul de reținere.



- 1 Filtru pentru apă curată
- Deșurubați capacul de la orificiul de evacuare al rezervorului de apă curată.
- Scoateți filtrul pentru apă curată și spălați-l.

Lunar

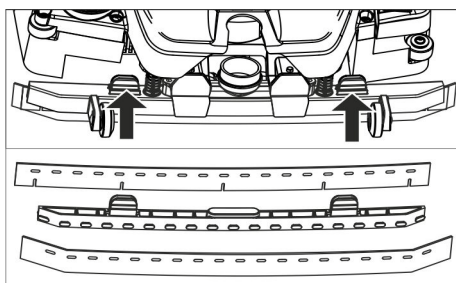
- Verificați starea garniturilor între rezervorul de apă uzată și capac, în caz că este necesar înlocuiți-le.

Anual

- Realizați inspecția recomandată prin intermediul service-ului autorizat.

Lucrări de întreținere

Înlocuirea lamei de aspirare



- Presați elementele de fixare și trageți lamele de aspirare în jos din tija de aspirație.
- Scoateți lamele de aspirare din suport.

Indicație:

Lamele de aspirare nu sunt interschimbabile datorită modelului de găuri. Acestea nu pot fi întoarse și utilizate din nou.

- ➔ Înlocuiți lamele de aspirație.
- ➔ Introduceți suportul cu lamele de aspirație în tija de aspirație și blocați-l.

Schimbarea tamburului periei

⚠ **AVERTIZARE**

Pericol de strivire prin închiderea suportului pentru parcare în timpul înlocuirii perilor. Înainte de înlocuirea perilor, rotiți volanul cu 45° spre stânga.

- ➔ Apăsăți butonul de deblocare a periei cilindrice și rabatați în jos peria, apoi trageți-o de pe piesa de antrenare.
- ➔ Aplicați peria cilindrică pe piesa de antrenare și blocați-o pe partea opusă.

Contractul de întreținere

Pentru asigurarea disponibilității în serviciu a aparatului pot fi încheiate cu birourile locale de vânzare a produselor Kärcher contracte de întreținere.

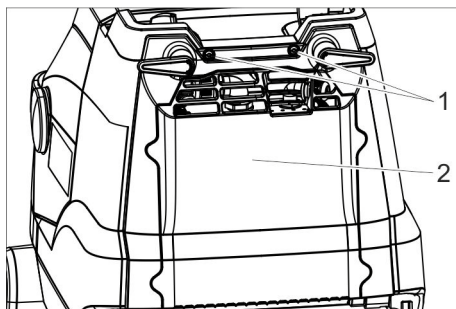
Scoaterea din uz

Demontarea acumulatorilor

⚠ **PERICOL**

Demontarea acumulatorilor poate fi efectuată de un service autorizat Kärcher sau un specialist.

Categorizarea, dacă un acumulator se consideră a fi deteriorat, se efectuează de un specialist din partea unui service autorizat. Țineți cont neapărat de indicațiile din capitolul „Indicații de siguranță” la manipularea bateriilor.



- 1 Șurub
 - 2 Capac
- ➔ Deșurubați cele 2 șuruburi.
 - ➔ Rabatați capacul în jos.
 - ➔ Desprindeți și trageți ștecherul bateriei.
 - ➔ Scoateți acumulatorul din stânga.
 - ➔ Scoateți acumulatorul din dreapta.
 - ➔ Eliminați ca deșeu acumulatorii uzți conform reglementărilor aplicabile.

Defecțiuni

⚠ **PERICOL**

Pericol de accidentare. Înainte de orice lucrare asupra aparatului rotiți comutatorul aparatului în poziția „0”, după care scoateți ștecherul încărcătorului.

ATENȚIE

Pericol de deteriorare a aparatului din cauza apei scurse. Înainte de a efectua lucrări la aparat, goliți apa uzată și restul de apă curată.

În cazul defecțiunilor care nu pot fi îndepărtate cu ajutorul acestui tabel, anunțați serviciul pentru clienți.

Defecțiuni cu semnalizare

Afișaj	Defecțiunea	Remedierea
Lampa de control a acționării perii luminează intermitent portocaliu	Mecanismul de comandă este încins	Opriiți comutatorul aparatului, așteptați câteva minute, reporniți comutatorul aparatului.
	Peria este blocată.	Verificați existența corpurilor străine, care blochează periele cilindrice, în caz că este necesar îndepărtați corpurile străine.

Afișaj	Defecțiunea	Remedierea
Lampa de control a aspirării luminează intermitent portocaliu	Mecanismul de comandă este încins	Oprii comutatorul aparatului, așteptați câteva minute, reporniți comutatorul aparatului.
Indicatorul de stare a acumulatorului luminează intermitent roșu	Defecțiune în procesul de încărcare.	Deconectați ștecherul încărcătorului. Așteptați 10 secunde. Introduceți din nou fișa de alimentare în priză. Dacă eroarea este din nou afișată: apelați serviciul clienți.
Lampa de control Eco Mode luminează intermitent albastru	Capacitatea acumulatorului este aproape epuizată, aparatul funcționează cu randament redus.	Încărcați acumulatorul.

Defecțiuni fără afișaj

Defecțiunea	Remedierea
Aparatul nu pornește	Porniți comutatorul aparatului, așteptați 3 secunde, verificați starea de încărcare a bateriei.
Cantitate de apă insuficientă	Verificați nivelul apei curate, în caz că este necesar umpleți rezervorul.
	Porniți comutatorul pentru dozarea soluției de curățat.
	Curățați filtrul pentru apă curată.
	Scoateți bara de distribuire a apei la capul de curățare și curățați canalul de apă.
Putere de aspirație insuficientă	Coborâți tija de aspirație.
	Goliți rezervorul pentru apă uzată.
	Curățați și verificați etanșeitatea garniturilor între rezervorul de apă uzată și capac, în caz că este necesar înlocuiți-le.
	Curățați lamele de aspirație de pe tija de aspirație, în caz că este necesar, întoarceți-le sau înlocuiți-le.
	Verificați dacă furtunul de aspirație sau tija de aspirație sunt înfundate, în caz că este necesar, desfundați-le
	Verificați dacă furtunul de aspirare este etanș, în caz că este necesar înlocuiți-l.
Rezultat nesatisfăcător după curățare	Înlocuiți filtrul EPA (opțional) ancrasat.
	Retrageți șasiul de transport.
	Verificați / reglați presiunea de apăsare a periiilor.
	Asigurați-vă că tipul periei și a soluției de curățat sunt potrivite.
Peria nu se rotește	Verificați uzura periiilor, în caz că este necesar înlocuiți-le.
	Trageți de comutatorul de siguranță de la volan.
	Verificați existența corpurilor străine, care blochează periele cilindrice, în caz că este necesar îndepărtați corpurile străine. Oprii comutatorul pentru acționarea periei, așteptați puțin și porniți-l din nou.

Accesorii

În funcție de lucrarea de efectuat aparatul poate fi dotat cu diferite accesorii. Solicitați catalogul nostru sau vizitați site-ul nostru pe internet la www.kaercher.com.

Denumire	Nr. piesă	Descriere
Perie cilindrică, albă (moale)	4.762-405.0	Pentru lustruirea podelelor.
Perie cilindrică, roșie (medie, standard)	4.762-392.0	Pentru curățarea podelelor sensibile sau ușor murdare.
Perie cilindrică, verde (dură)	4.762-407.0	Pentru curățarea podelelor cu un grad de murdărire ridicat.
Perie cilindrică, portocaliu (înalt/scăzut)	4.762-406.0	Pentru frecarea podelelor structurate (gresie etc.).
Perie cu microfibre	4.037-093.0	Destinată în special pentru gresie fină, perie de curățare din microfibre cu o putere de curățare foarte mare.
Arbore pentru tambur de curățat	4.762-413.0	Ca suport pentru tamburul de curățat
Tambur de curățat, roșu (mediu)	6.367-107.0	Pentru curățarea podelelor cu un grad de murdărire scăzut.
Tambur de curățat, verde (dur)	6.367-106.0	Pentru curățarea podelelor cu un grad de murdărire normal sau ridicat.
Tambur de curățat, galben (moale)	6.367-105.0	Pentru lustruirea podelelor.
Furtun de alimentare	6.680-124.0	Pentru umplerea rezervorului de apă curată
Set de lame de aspirație	4.037-094.0	De schimb
Fitru EPA	6.414-631.0	

Date tehnice

Putere		
Tensiunea nominală	V	25,9
Capacitatea acumulatorului	Ah (5h)	44
Tipul de baterie	--	Li-Ion
Putere absorbită medie Power/Eco	W	650/350
Protecție	--	IPX3
Clasa de protecție	--	1
Puterea motorului de aspirație	W	280
Puterea motorului periiilor	W	185
Domeniu de temperatură de utilizare	°C	2...40
Temperatura max. a apei	°C	50
Aspirare		

Putere de aspirare, cantitate de aer Power/Eco	l/s	20/15
Putere de aspirare, subpresiune Power/Eco	kPa	8/5
Perii de curățat		
Lățimea de lucru	mm	450
Diametru perie	mm	96
Turația periiilor, Power/Eco	1/min	1050/750
Încărcător		
Tensiunea	V/Hz	220...240/50-60
Consum de putere	W	300
Dimensiuni și masa		
Capacitatea teoretică de suprafață	m ² /h	1800

Volumul rezervoarelor de apă curată / apă uzată	l	22
Masa totală maximă autorizată	kg	70
Greutate de transport	kg	48
Lungime x lățime x înălțime (transport)	mm	970 x 530 x 1115 (780 x 530 x 815)
Valori determinate conform EN 60335-2-72		
Valoare totală oscilații	m/s ²	<2,5
Nesiguranță K	m/s ²	0,2
Nivel de zgomot L _{PA}	dB(A)	66,5
Nesiguranță K _{PA}	dB(A)	2
Nivelul puterii energiei L _{WA} + nesiguranță K _{WA}	dB(A)	87

Declarație UE de conformitate

Prin prezenta declarăm că aparatul desemnat mai jos corespunde cerințelor fundamentale privind siguranța în exploatare și sănătatea incluse în directivele UE aplicabile, datorită conceptului și a modului de construcție pe care se bazează, în varianta comercializată de noi. În cazul efectuării unei modificări a aparatului care nu a fost convenită cu noi, această declarație își pierde valabilitatea.

Produs: Aparat de aspirat și lustruit
Tip: 1.783-xxx

Directive UE respectate:

2006/42/CE (+2009/127/CE)
 2014/30/UE
 2011/65/EU
 2014/53/EU (TCU)

Norme armonizate utilizate:

EN 60335-1
 EN 60335-2-72
 EN 60335-2-29
 EN 55012: 2007 + A1: 2009
 EN 55014-1:2006 + A1: 2009 + A2:2011
 EN 55014-2: 1997 + A1: 2001 + A2: 2008
 EN 61000-3-2: 2014
 EN 61000-3-3: 2013
 EN 61000-6-2: 2005

EN 62233: 2008
 EN IEC 63000: 2018

Norme de aplicare naționale:

TCU
 EN 301 511 V12.5.1
 EN 300 440 V2.1.1
 EN 300 328 V2.2.2
 EN 300 330 V2.1.1

Semnatarii acționează în numele și prin împuternicirea Consiliului director.


 H. Jenner

Chairman of the Board of Management



S. Reiser

Director Regulatory Affairs & Certification

Reprezentant autorizat cu eliberarea documentelor
 S. Reiser

Alfred Kärcher SE & Co. KG
 Alfred-Kärcher-Straße 28-40
 71364 Winnenden (Germany)
 Tel.: +49 7195 14-0
 Fax: +49 7195 14-2212

Winnenden, 2021/02/01

Garanție

În fiecare țară sunt valabile condițiile de garanție publicate de distribuitorul nostru din țara respectivă. Eventuale defecțiuni ale accesoriilor, care survin în perioada de garanție și care sunt rezultatul unor defecte de fabricație sau de material, vor fi remediate gratuit. Pentru a putea beneficia de garanție, prezentați-vă cu chitanța de cumpărare la magazin sau la cea mai apropiată unitate de service autorizată.

Piese de schimb

Utilizați doar accesorii și piese de schimb originale; acestea oferă garanția unei funcționări sigure și fără defecțiuni a aparatului. Informații referitoare la accesorii și piese de schimb se găsesc la adresa www.kaercher.com.



Pred prvým použitím vášho zariadenia si prečítajte tento pôvodný návod na použitie, konajte podľa neho a uschovajte ho pre neskoršie použitie alebo pre ďalšieho majiteľa zariadenia.

Obsah

Bezpečnostné pokyny	SK	1
Funkcia	SK	2
Používanie výrobku v súlade s jeho určením	SK	2
Ochrana životného prostredia	SK	2
Ovládacie prvky	SK	3
Pred uvedením do prevádzky	SK	4
Prevádzka	SK	5
Transport	SK	7
Vyradenie z prevádzky	SK	8
Uskladnenie	SK	8
Starostlivosť a údržba	SK	8
Likvidácia	SK	10
Poruchy	SK	10
Príslušenstvo	SK	11
Technické údaje	SK	12
EÚ Vyhlásenie o zhode	SK	13
Záruka	SK	13
Náhradné diely	SK	13

Bezpečnostné pokyny

Pred prvým použitím prístroja si prečítajte a dodržiavajte tento návod na obsluhu a priloženú brožúru Bezpečnostné pokyny pre prístroje s čistiacimi kefami, 5.956-251.0

⚠ VÝSTRAHA

Prístroj nepoužívajte na naklonených plochách.

Prístroj sa smie uviesť do prevádzky len vtedy, keď sú nádrž a všetky veká uzatvorené.

Stupne nebezpečenstva

⚠ NEBEZPEČENSTVO

Upozornenie na bezprostredne hroziace nebezpečenstvo, ktoré môže spôsobiť vážne zranenia alebo smrť.

⚠ VÝSTRAHA

Upozornenie na možnú nebezpečnú situáciu, ktorá by mohla viesť k vážnemu zraneniu alebo smrti.

⚠ UPOZORNENIE

Upozornenie na možnú nebezpečnú situáciu, ktorá by mohla viesť k ľahkým zraneniam.

POZOR

Pozornenie na možnú nebezpečnú situáciu, ktorá by mohla viesť k vecným škodám.

Pokyny pre batériu (akumulátor) a nabíjačku

V prístroji sú namontované lítiovo-iónové batérie. Tieto podliehajú zvláštnym kritériám. Demontáž a montáž, ako aj kontrolu defektných batérií môže vykonávať iba zákaznícky servis firmy Kärcher alebo odborník.

Pokyny k uskladneniu a preprave dostanete od zákazničkeho servisu firmy Kärcher.

⚠ NEBEZPEČENSTVO

- *Prestavby a zmeny na prístroji nie sú povolené.*
- **Akumulátor neotvárajte.** Existuje nebezpečenstvo skratu. Okrem toho môžu vystupovať dráždivé pary alebo leptajúce kvapaliny.
- Batériu nevystavujte silnému slnečnému žiareniu, teplu a ohňu.** Existuje nebezpečenstvo výbuchu.
- *Nabíjačku neprevádzkujte vo výbušnom prostredí.*
- *Postarajte sa počas nabíjania o dostatočné vetranie.*
- *Nabíjačku nepoužívajte v znečistenom alebo vlhkom stave.*
- *V blízkosti batérie alebo v priestore nabíjačiek nikdy nemanipulujte s otvoreným plameňom, nevykonávajte práce, pri ktorých vznikajú iskry a nefajčíte. Nebezpečenstvo výbuchu.*

⚠ VÝSTRAHA

- *Pred každým použitím skontrolujte prístroj a sieťový šnúru, či nie sú poškodené. Poškodené prístroje už viac nepoužívajte a poškodené diely nechajte opraviť len u odborníka. Udržiavajte deti v dostatočnej vzdialenosti od batérií a nabíjačky. Nenabíjajte poškodené batérie. Nechajte vymeniť poškodené batérie zákazníckemu servisu firmy Kärcher.*

- *Nevyhadzujte defektné batérie do domového odpadu, informujte sa u zákazníkoveho servisu firmy Kärcher.*
- *Zabráňte kontaktu s unikajúcou kvapalinou poškodenej batérie. Pri náhodnom kontakte opláchnite kvapalinu vodou. Ak sa dostane do očí, poraďte sa s lekárom.*

⚠ UPOZORNENIE

- *Tento návod na používanie musíte bezpodmienečne dodržiavať. Rešpektujte odporúčania zákonodarcov o manipulácii s batériami.*
- *Sieťové napätie sa musí zhodovať s napätím uvedeným na výrobnom štítku prístroja.*
- *Nabíjačku používajte len na nabíjanie schválených batérií.*
- *Akumulátor sa môže prevádzkovať iba s týmto prístrojom, je zakázané a nebezpečné jeho používanie na iné účely.*

bezpečnostných zariadení

Ak sa uvoľní bezpečnostný vypínač, vypne sa pohon kefiiek.

Funkcia

Tento zametací a vysávací stroj sa používa na čistenie rovných podláh za mokra. Nastavením množstva vody a odsávania znečistenej vody je ho možné ľahko prispôbiť príslušnej čistiacej úlohe.

Pracovná šírka 450 mm a kapacita nádrže na čistú a znečistenú vodu 22 l umožňujú efektívne čistenie pri dlhodobom používaní.

Pomocou namontovanej nabíjačky je možné batérie nabíjať v zásuvke 230 V.

Používanie výrobku v súlade s jeho určením

Používajte tento stroj výhradne podľa údajov v tomto návode na obsluhu.

- Tento spotrebič je vhodný na priemyselné použitie, napr. v hoteloch, školách, nemocniciach, továrňach, obchodoch, kanceláriách a pre požičovne.
- Stroj sa smie používať len na čistenie hladkých podláh, ktoré nie sú chúlостivé na vlhkosť.
- Toto zariadenie je určené na používanie vo vnútorných priestoroch.
- Stroj nie je vhodný na čistenie zmrznutých podláh (napr. v chladiarňach).
- Stroj sa smie vybaviť len originálnym príslušenstvom a originálnymi náhradnými dielmi.

Ochrana životného prostredia



Obalové materiály sú recyklovateľné. Obalové materiály láskavo nevyhadzujte do komunálneho odpadu, ale odovzdajte ich do zberne druhotných surovín.



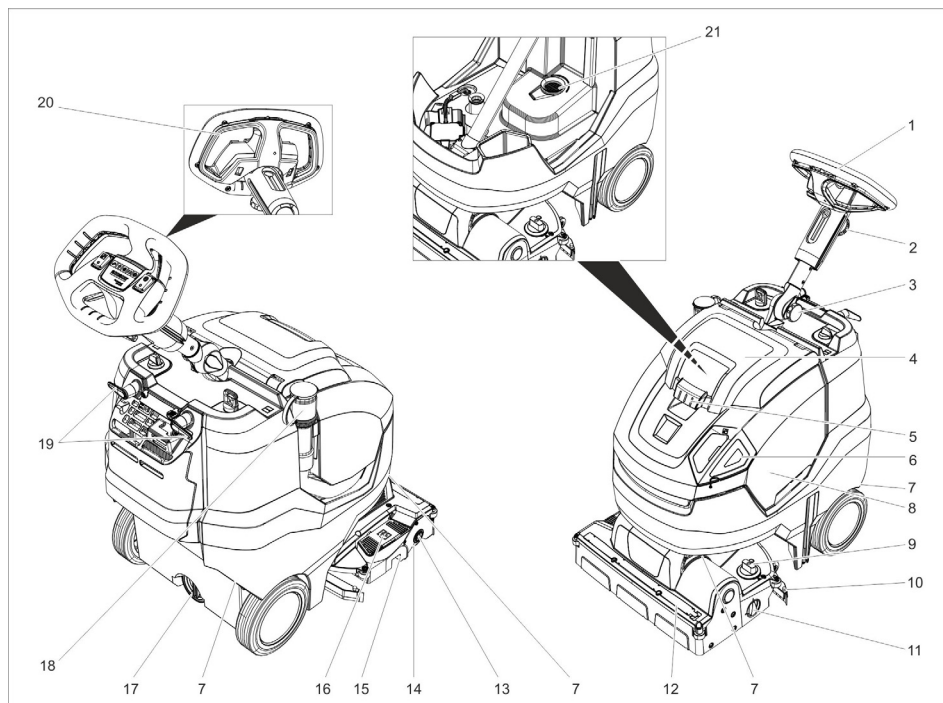
Vyradené prístroje obsahujú hodnotné recyklovateľné látky, ktoré by sa mali opäť zužitkovať. Staré zariadenia preto láskavo odovzdajte do vhodnej zberne odpadových surovín.

Elektrické a elektronické prístroje často obsahujú súčasti, ktoré môžu pri nesprávnom zaobchádzaní alebo nesprávnej likvidácii predstavovať potenciálne nebezpečenstvo pre ľudské zdravie a životné prostredie. Tieto súčasti sú však potrebné pre správnu prevádzku prístroja. Prístroje označené týmto symbolom sa nesmú likvidovať spolu s domovým odpadom.

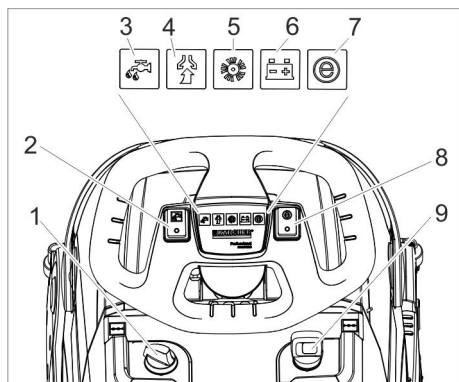
Pokyny k zloženiu (REACH)

Aktuálne informácie o zložení nájdete na: www.kaercher.de/REACH

Ovládacie prvky



- | | | | |
|----|--|----|--|
| 1 | Volant | 17 | Vypúšťací otvor nádoby na čerstvú vodu |
| 2 | Hviezdicová rukoväť, prestavenie výšky volantu | 18 | Vypúšťacia hadica na znečistenú vodu s dávkovacím zariadením |
| 3 | Hviezdicová rukoväť, prepravná poloha volantu | 19 | Hák na kábel, otočný |
| 4 | Kryt nádrže znečistenej vody | 20 | Bezpečnostné spínače |
| 5 | Odblokovanie, kryt nádrže na znečistenú vodu | 21 | Filtračné sito |
| 6 | Dávkovacie veko nádrže na čistú vodu | | |
| 7 | Prepravný držiak pre nadvihnutie prístroja | | |
| 8 | Nádrž znečistenej vody | | |
| 9 | Otočný držiak prítlaku kefy (1=min, 4=max) | | |
| 10 | Vysávacie rameno | | |
| 11 | Otočný gombík prepravného podvozka | | |
| 12 | Lišta na rozdeľovanie vody | | |
| 13 | Uvoľňovacia hlava kefy | | |
| 14 | Valec kefy | | |
| 15 | Nádrž na hrubú nečistotu | | |
| 16 | Pedál zdvihnutia vysávacieho rámu | | |



- 1 Dávkovanie čistiaceho roztoku
- 2 Tlačidlo čistiaceho roztoku
- 3 Kontrolka Nanesenie čistiaceho roztoku
- 4 Kontrolná lampa vysávania
Zelená: Vysávací turbína v prevádzke
Oranžová, blikavá: Preťažená sacia turbína
- 5 Kontrolná lampa pohonu kefiel
Zelená: Kefka sa otáča
Oranžová, blikavá: Kefka preťažená
- 6 Indikátor stavu batérie

V prevádzke:



Zelená: Batéria nabitá
Oranžová: Batéria takmer prázdna
Červená: Prístroj sa vypne - nabite batériu




Pri nabíjaní batérie:

Oranžová, blikajúca: Batéria sa nabíja.
Zelená: Nabíjanie je ukončené.
Červená: Porucha pri nabíjaní.

- 7 Kontrolná lampa Eco Mode
Modrá: Režim Eco
Vyp.: plný výkon
- 8 Vypínač Eco Mode
- 9 Vypínač prístroja

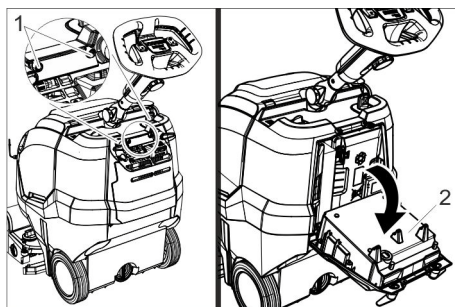
Symbols na stroji

	Plniaci otvor na čistú vodu
	Pedál sacej lišty

	Otočný gombík prepravného podvozka
	Vedenie napínacieho popruhu pri preprave vo vozidlách
	Prítláčná sila valcovej kefy

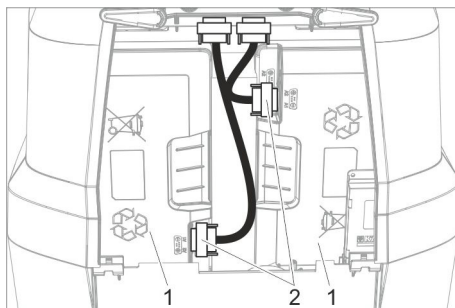
Pred uvedením do prevádzky

Pripojenie batérie



- 1 Skrutka
- 2 Nabíjačka

- ➔ Vyskrutkujte 2 skrutky.
- ➔ Nabíjačku sklopte nadol.



- 1 Akumulátor
- 2 Zástrčka

- ➔ Nasadte a pevne zaskrutkujte obe zástrčky.

Nabite batériu

Upozornenie:

Prístroj je vybavený ochranou proti silnému vybitiu, to znamená, že ak bude dosiahnutá ešte prípustná najmenšia miera kapacity, môže sa prístroj vypnúť.

Doba nabíjania je približne 4,5 hodiny.

Nabíjačka ukončí proces nabíjania samostatne.

V prípade potreby sa môže prístroj použiť tiež predtým, než sa úplne nabije batéria.

→ Zasuňte sieťovú zástrčku do zásuvky.

Prevádzka

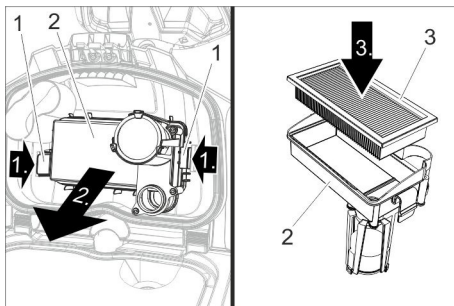
→ Uvoľnite hviezdicovú rukoväť transportnej polohy.

→ Nasmerujte rovno stĺpik volantu.

→ Dotiahnite hviezdicový držiak.

Nasadenie filtra EPA (voliteľná výbava)

→ Otvorte veko nádrže na znečistenú vodu.



1 Zablokovanie

2 Teleso filtra

3 Filter EPA

→ Obidve blokovania vtláče dovnútra a vyberte teleso filtra.

→ Filter EPA vložte do telesa filtra.

→ Teleso filtra nasadte na kryt nádrže na znečistenú vodu a zaareťujte blokovanie.

→ Uzavrite veko nádrže na znečistenú vodu.

Doplnenie prevádzkových látok

⚠ VÝSTRAHA

Nebezpečenstvo poškodenia. Používajte len odporúčané čistiace prostriedky. Za iné čistia-

ce prostriedky nesie prevádzkovateľ zvýšené riziko, pokiaľ ide o prevádzkovú bezpečnosť, nebezpečenstvo poranenia a zníženie životnosti prístroja. Používajte len čistiace prostriedky, ktoré neobsahujú rozpúšťadlá, kyselinu soľnú a kyselinu fluorovodíkovú.

Dodržiujte bezpečnostné pokyny uvedené na čistiacich prostriedkoch.

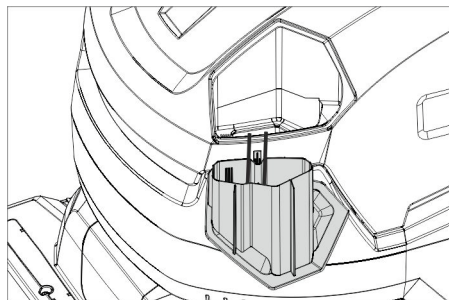
Upozornenie:

Nepoužívajte žiadne silne peniace čistiace prostriedky.

Dodržiujte pokyny pre dávkovanie.

→ Odoberte dávkovacie veko nádrže na čistú vodu.

→ Naplňte čistú vodu (maximálne 50 °C). V prípade potreby použite plniacu hadicu (príslušenstvo).



→ Pomocou dávkovacieho veka pridajte čistiaci prostriedok. Jedno naplnenie veka zodpovedá 1%-nému použitiu.

Odporúčané čistiace prostriedky:

Použitie	Čistiaci prostriedok
Udržiavacie čistenie (aj u podláh citlivých na zásadité látky)	RM 745 RM 746
Základné čistenie (stieranie) tvrdých podláh odolných voči zásadám	RM 752
Základné čistenie (stieranie) linolea	RM 754
Základný čistič, kyslý	RM 751
Dezinfekčný čistič	RM 732

Čistiace prostriedky je možné obdržať v špecializovaných obchodoch.

→ Zatvorte dávkovacie veko nádrže na čistú vodu.

Nastavenia

- Uvoľnite hviezdicovú rukoväť na výškové nastavenie volantu.
- Nastavte volant do požadovanej výšky.
- Dotiahnite hviezdicový držiak.
- Nastavte dávkovanie čistiaceho prostriedku podľa stupňa znečistenia a druhu podlahovej krytiny.
- Otočné držadlo prítlaču kefy nastavte na požadovanú hodnotu.
Nastavte prítlak kefiel iba pri zdvihnutej čistiacej hlave.

Upozornenie:

Ak ťahá prístroj počas prevádzky silno dopredu, znížte prítlak.

- Prepnite vypínač Eco Mode do požadovanej polohy.

Bežná prevádzka: Prístroj pracuje s maximálnym počtom otáčok kefy a najvyšším sacím výkonom.

Eco: Prístroj pracuje so zníženým počtom otáčok kefy a so zníženým sacím výkonom. Znižuje sa pritom aj spotreba energie. Stúpa možná doba používania s jediným nabitím batérie.

Parkovacia opierka

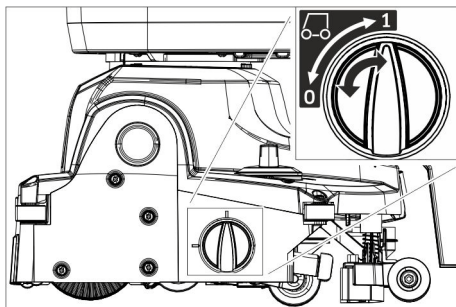
Spustenie parkovacej opierky

- Volant stlačte nadol a tým sa zariadenie vpredu zdvihne.
Parkovacia opierka sa sklopí nadol.
- Pustíte volant.
Prístroj stojí na parkovacej opierke.
Valcová kefa je odbremenená a tým chránená pred zdeformovaním.

Nadvihnutie parkovacej opierky

- Prístroj posuňte smerom dopredu.
Parkovacia opierka sa vyklopí nahor.

Prepravný podvozok



0 Zasunutý prepravný podvozok

1 Vysunutý prepravný podvozok

Vysunutie prepravného podvozka

- Spustíte parkovaciu opierku.
- Otočný gombík otočte do polohy 1 (vysunutý prepravný podvozok).

Zasunutie prepravného podvozka

- Spustíte parkovaciu opierku.
- Otočný gombík otočte do polohy 0 (zasunutý prepravný podvozok).

Čistenie

POZOR

Nebezpečenstvo poškodenia povrchu podlahy. Zariadenie neprevádzkujte na mieste. Nebezpečenstvo poškodenia. Zdvihnite sací nadstavec predtým, než budete ťahať prístroj dlhšou dráhou späť.

- Zasuňte prepravný podvozok.
- Nastavte vypínač zariadenia na "I".
- Zapnite tlačidlo čistiaceho roztoku.
- Pedál na zdvihnutie sacej lišty zatlačte dozadu nadol pre spustenie sacej lišty a pre spustenie odsávania.
- Potiahnite bezpečnostný spínač k volantu, pohon kefiel a nanášanie čistiaceho roztoku a odsávanie sa zapnú (ak sú nastavené).
- Ťahajte prístroj dopredu, kým nezaklapne parkovacia podpera a čistiaca hlava sa nedotkne podlahy.
- Zariadením pohybujte po čistenej ploche.

Upozornenie:

Ak sa otočí volant o 180°, pohybuje sa prístroj tiež dozadu.

Prípravenosť na prevádzku

Ak sa prístroj pri zapnutom spínači prístroja nepoužíva po dobu 15 minút, prípravenosť na prevádzku zanikne.

Obnovte prípravenosť na prevádzku:

- Vypínač zariadenia nastavte na "0".
- Chvíľu počkajte.
- Nastavte vypínač zariadenia na "1".

Zastavenie a odstavenie

- Uvoľnite bezpečnostný spínač.
- Posuňte stroj ešte 1-2 m smerom dopredu, aby sa odsala zvyšková voda.
- Pedál na zdvíhanie sacieho nadstavca zatlačte na zdvihnutie sacieho nadstavca dopredu dole.

POZOR

Prísavky a kefa sa môžu trvalo zdeformovať. Odstavujte prístroj vždy s vyklopenou parkovacou podperou.

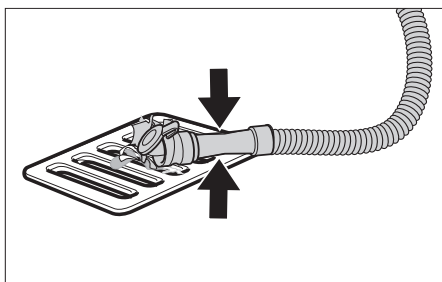
- Vypínač zariadenia nastavte na "0".
- Volant stlačte nadol a tým sa zariadenie vpredu zdvihne.
Parkovacia opierka sa sklopí nadol.

Vyprázdnenie nádoby na znečistenú vodu

⚠ UPOZORNENIE

Riziko ohrozenia zdravia neobdobnou likvidáciou znečistenej vody. Dodržiavajte miestne predpisy na úpravu odpadových vôd.

- Zasuňte prepravňý podvozok.
- Nadvihnite parkovaciu opierku.
- Vyberte vypúšťaciu hadicu z držiaka a spusťte ju nad vhodné zberné zariadenie.



- Stlačte alebo prelomte dávkovacie zariadenie.
- Otvorte veko dávkovacieho zariadenia.

- Vypustite znečistenú vodu - množstvo vody regulujte prostredníctvom stlačenia alebo prelomenia.
- Nádobu na znečistenú vodu vypláchnite čistou vodou.

Vyprázdniť nádrž na čistú vodu

⚠ VÝSTRAHA

Dodržiavajte miestne predpisy na úpravu odpadových vôd.

- Odskrutkujte kryt vypúšťacieho otvoru nádrže na čistú vodu a nechajte vytečť čistiaci roztok.

Ochrana proti zamrznutiu

Pri nebezpečenstve mrazu:

- Vypustite nádrž s čistou a znečistenou vodou.
- Stroj odstavte v miestnosti chránenej pred mrazom.

Preloženie stípika volantu

Na zníženie potreby miesta pri preprave a skladovaní sa môže preložiť stípič volantu.

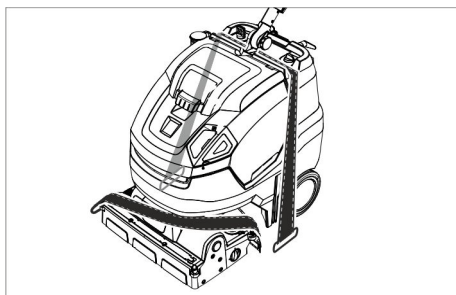
- Uvoľnite hviezdicovú rukoväť transportnej polohy.
- Polohu volantu nastavte celkom dopredu.
- Dotiahnite hviezdicový držiak.

Transport

⚠ UPOZORNENIE

Nebezpečenstvo zranenia a poškodenia! Pri prepravovaní prístroja zohľadnite jeho hmotnosť.

- Aby ste zabránili poškodeniu kefy, musíte odstrániť kefku.
- Prístroj nadvihnite pomocou prepravňých držiakov.



- Pri preprave vo vozidlách zariadenie zaistíte proti zošmyknutiu a prevráteniu podľa platných smerníc.

Vyradenie z prevádzky

- Pred prevádzkovými prestávkami v trvaní viac týždňov batériu kompletne nabite.
- Vypínač zariadenia nastavte na "0".

POZOR

Nebezpečenstvo poškodenia batérie hĺbkovým vybitím.

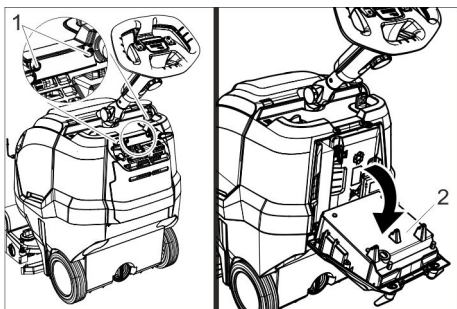
Počas prestávok v prevádzke spínač prístroja vždy nastavte na „0“.

Dodatočne pri prístroji s Fleet

POZOR

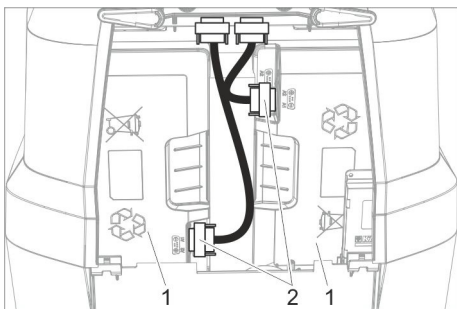
Nebezpečenstvo poškodenia batérie hĺbkovým vybitím.

- Pri prevádzkových prestávkach dlhších ako 4 mesiace odpojte batériu.



- 1 Skrutka
- 2 Nabíjačka

- Vyskrutkujte 2 skrutky.
- Nabíjačku sklopte nadol.



- 1 Akumulátor
- 2 Zástrčka

- Uvoľnite a vytiahnite obidve zástrčky.

Uskladnenie

⚠ UPOZORNENIE

Nebezpečenstvo zranenia a poškodenia!
Pri uskladnení prístroja zohľadnite jeho hmotnosť.

Toto zariadenie sa smie uschovávať len vo vnútri.

Starostlivosť a údržba

⚠ NEBEZPEČENSTVO

Nebezpečenstvo zranenia. Pred začatím všetkých prác na prístroji nastavte vypínač prístroja do polohy „0“ a vytiahnite sieťovú zástrčku nabíjačky.

POZOR

Nebezpečenstvo poškodenia prístroja vypúšťanou vodou. Pred začatím prác na prístroji vypustíte znečistenú vodu a zvýšnú čistú vodu.

- Prístroj postavte na rovnú plochu.

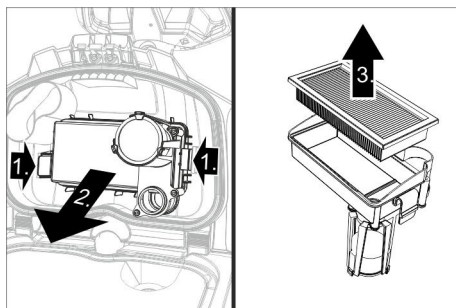
Plán údržby

Po práci

POZOR

Nebezpečenstvo poškodenia. Prístroj neostrekujte vodou a nepoužívajte žiadne agresívne čistiace prostriedky.

- Vypustite znečistenú vodu.
- Otvorte veko nádrže na znečistenú vodu.

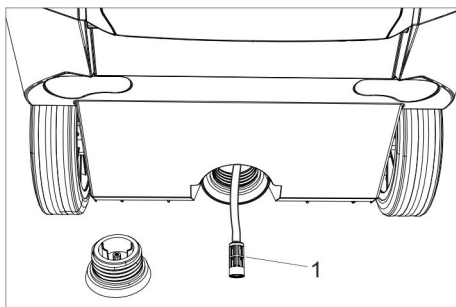


- Vyberte filter EPA (voliteľné vybavenie) a nechajte vysušiť mimo prístroja.
- Vnútorňú stranu krytu a plavák vypláchnite vodou.
- Nádrž na znečistenú vodu vypláchnite čistou vodou.

- Vyčistíte vysávací rám.
- Vyberte a vypustíte nádrž na hrubé nečistoty.
- Stroj zvonka očistíte pomocou vlhkej handry namočenej do mierneho umývacieho roztoku.
- Vyčistíte vysávacie stierky, skontrolujete kvôli opotrebovaniu a v prípade potreby ich vymeňte.
- Čistenie kefy.
- Skontrolujte opotrebovanie kefy, v prípade potreby ju vymeňte (pozri „Údržbárske práce“).
- Batériu v prípade potreby nabite.

Týždenne

- Vytiahnite lištu na rozdeľovanie vody a vyčistíte vodný kanál.
- Vyčistíte filtračné sitko.



1 Filter čistej vody

- Odskrutkujte kryt vypúšťacieho otvoru nádrže na čistú vodu.
- Odstráňte filter na čerstvú vodu a vypláchnite čistou vodou.

Mesačne

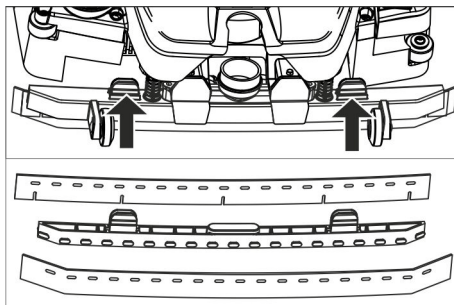
- Skontrolujte tesnenia medzi nádržou odpadovej vody a krytom na stav, v prípade potreby vymeňte.

Ročne

- Nechajte vykonať servisnú službu predpísanú inšpekciu.

Údržbárske práce

Výmena sacích stierok



- Stlačte dohromady upoveňovacie prvky a vytiahnite príslavky smerom dole zo sacieho nastavca.
- Vytiahnite príslavky z držiaka.

Upozornenie:

Príslavky sú vďaka dierovanému vzoru bezpečné proti zámene. Nedajú sa otáčať a opäť nasadiť.

- Výmena príslaviek.
- Nasadíte držiak s príslavkami do sacieho nastavca a zablokuje ho.

Výmena valca kefy

⚠ VÝSTRAHA

Nebezpečenstvo pomliaždenia pri zatlapaní parkovacej podpery počas výmeny kief. Pred výmenou kief zatlačte volant o 45° doľava.

- Stlačte tlačidlo uvoľnenia valcovej kefy, valcovú kefu sklopte smerom dole a vytiahnite unášač.
- Novú valcovú kefu nasuňte na unášač a nechajte ju zapadnúť na opačnú stranu.

Zmluva o údržbe

Pre spoľahlivú prevádzku zariadenia môžete uzavrieť s príslušnou predajňou organizácie firmy Kärcher zmluvu o údržbe.

Likvidácia

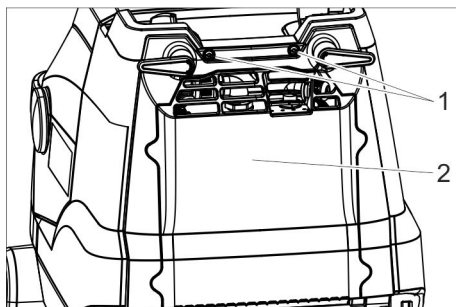
Demontáž batérií

⚠ **NEBEZPEČENSTVO**

Demontáž batérií môže vykonávať iba zákaznícky servis spoločnosti Kärcher alebo odborník.

Klasifikáciu, či je batéria poškodená, vykoná autorizovaný montér zákazníckeho servisu

Bezpodmienečne dodržiavajte pri manipulácii s batériami kapitolu "Bezpečnostné pokyny".



1 Skrutka

2 Veko

→ Vyskrutkujte 2 skrutky.

→ Kryt sklopte smerom dole.

→ Uvoľnenie a vytiahnutie zástrčky batérie.

→ Vyberte batériu vľavo.

→ Vyberte batériu vpravo.

→ Použité batérie zlikvidujte podľa platných predpisov.

Poruchy

⚠ **NEBEZPEČENSTVO**

Nebezpečenstvo zranenia. Pred začatím všetkých prác na prístroji nastavte vypínač prístroja do polohy „0“ a vytiahnite sieťovú zástrčku nabíjačky.

POZOR

Nebezpečenstvo poškodenia prístroja vypúšťanou vodou. Pred začatím prác na prístroji vypustite znečistenú vodu a zvyšnú čistú vodu.

Pri poruchách, ktoré nie je možné odstrániť pomocou tejto tabuľky, zavolajte servisnú službu.

Poruchy so zobrazením

Obrázok	Porucha	Odstránenie
Kontrolka pohonu kefy bliká na oranžovo	Ovládanie je prehriate	Vypnite spínač prístroja, počkajte niekoľko minút a znovu? ho zapnite.
	Kefa je zablokovaná.	Skontrolujte, či cudzie telesá neblokujú valcovú kefu, popr. cudzie telesá odstráňte.
Kontrolka nasávania bliká na oranžovo	Ovládanie je prehriate	Vypnite spínač prístroja, počkajte niekoľko minút a znovu? ho zapnite.
Indikátor stavu nabitia batérie bliká na červeno	Porucha pri nabíjaní.	Vytiahnite sieťovú zástrčku nabíjačky. Počkajte 10 sekúnd. Opäť zasuňte sieťovú zástrčku. Ak sa porucha zobrazí znova: Privolajte zákaznícky servis.
Kontrolka režimu Eco bliká na modro	Kapacita batérie takmer nulová, prístroj pracuje so zníženým výkonom.	Nabite batériu.

Poruchy bez zobrazenia

Porucha	Odstránenie
Stroj sa nedá naštartovať	Zapnite vypínač prístroja, počkajte 3 sekundy, skontrolujte nabitie batérie.
Nedostatočné množstvo vody	Skontrolujte stav čistej vody, v prípade potreby doplňte nádrž. Zapnite tlačidlo čistiaceho roztoku. Vyčistite filter na čistú vodu. Vytiahnite lištu na rozdeľovanie vody a vyčistite vodný kanál.
Nedostatočný sací výkon	Spustíte saciu nadstavbu. Vyprázdniť nádrž na špinavú vodu. Vyčistite a skontrolujte tesnenie medzi nádržou na znečistenú vodu a vekom, či tesní a popr. ho vymeňte. Vyčistite nasávacie pery na nasávacom nosníku, v prípade potreby obrátiť alebo vymeniť. Skontrolujte, či nie je upchatá sacia hadica a násada. V prípade potreby upchatie odstráňte. Skontrolujte saciu hadicu, či je utesnená. V prípade potreby ju vymeňte. Filter EPA (voliteľná výbava) je znečistený, vymeňte ho.
Nedostatočný výsledok čistenia	Zasuňte prepravný podvozok. Skontrolujte / Nastavte prítlak kefiiek. Skontrolujte vhodnosť typu kefy a čistiaceho prostriedku. Skontrolujte opotrebovanie kefiek, v prípade potreby ich vymeňte.
Kefa sa neotáča	Potiahnite bezpečnostný spínač k volantu. Skontrolujte, či cudzie telesá neblokujú valcovú kefu, popr. cudzie telesá odstráňte. Vypnite vypínač na prevádzku kefiek, krátko počkajte, opäť zapnite vypínač.

Príslušenstvo

Podľa daných druhov čistenia je možné prístroj vybaviť rôznym príslušenstvom. Spýtajte sa na náš katalóg alebo nás navštívte na internete na www.karcher.com.

Označenie	Čís. dielu	Popis
Valcová kefa, biela (mäkká)	4.762-405.0	Na leštenie podláh.
Valcová kefa, červená (stredná, štandard)	4.762-392.0	Na čistenie málo znečistených alebo chúlolistivých podláh.
Valcová kefa, zelená (tvrdá)	4.762-407.0	Na čistenie veľmi znečistených podláh.
Valcová kefa, oranžová (vysoká/hlboká)	4.762-406.0	Na kefovanie štruktúrovaných podláh (bezpečnostných dlaždíc atď.)
Valec s mikrovláknami	4.037-093.0	Špeciálne dlaždice z jemnej kameniny, čistiaca kefa z mikrovláknami s mimoriadne vysokým čistiacim výkonom.

Označenie	Čís. dielu	Popis
Hriadeľ valcových vložiek	4.762-413.0	Na uloženie valcových vložiek.
Valcová vložka. červená (stredná)	6.367-107.0	Pre čistenie ľahko znečistených podláh
Valcová kefa, zelená (tvrdá)	6.367-106.0	Na čistenie normálne až veľmi znečistených podláh.
Valcová vložka, žltá (mäkká)	6.367-105.0	Na leštenie podláh.
Plniaca hadica	6.680-124.0	Na naplnenie nádrže na čerstvú vodu
Súprava nasávacích prísaviek	4.037-094.0	Ako náhrada
Filter EPA	6.414-631.0	

Technické údaje

Výkon		
Menovité napätie	V	25,9
Kapacita batérie	Ah (5h)	44
Typ batérií	--	Li-Ion
Priemerný príkon Power/Eco	W	650/350
Druh krytia	--	IPX3
Krytie	--	1
Výkon sacieho motora	W	280
Výkon motorov kief	W	185
Oblasť používanej teploty	°C	2...40
Teplota vody max.	°C	50
Sanie		
Nasávací výkon, množstvo vzduchu Power/Eco	l/s	20/15
Nasávací výkon, podtlak Power/Eco	kPa	8/5
Čistiace kedy		
Pracovná šírka	mm	450
Priemer kedy	mm	96
Počet otáčok kedy Power/Eco	1/min	1050/750
Nabíjačka		
Napätie	V/Hz	220...240/ 50-60
Príkon	W	300

Rozmery a hmotnosť		
Teoretický plošný výkon	m ² /h	1800
Objem nádrže čistej/znečistenej vody	l	22
Prípustná celková hmotnosť	kg	70
Prepravná hmotnosť	kg	48
Dĺžka x šírka x výška (preprava)	mm	970 x 530 x 1115 (780 x 530 x 815)
Zistené hodnoty podľa EN 60335-2-72		
Celková hodnota vibrácií	m/s ²	< 2,5
Nebezpečnosť K	m/s ²	0,2
Hlučnosť L _{pA}	dB(A)	66,5
Nebezpečnosť K _{pA}	dB(A)	2
Hlučnosť L _{WA} + nebezpečnosť K _{WA}	dB(A)	87

EÚ Vyhlásenie o zhode

Týmto vyhlasujeme, že ďalej označený stroj zodpovedá na základe jeho koncepcie a konštrukcie a takisto vyhotovenia, ktoré sme dodali, príslušným základným požiadavkám na bezpečnosť a ochranu zdravia uvedeným v smerniciach EÚ. Pri zmene stroja, ktorá nebola nami odsúhlasená, stráca toto prehlásenie svoju platnosť.

Výrobok: Zametací a vysávací stroj
Typ: 1.783-xxx

Príslušné Smernice EÚ:

2006/42/ES (+2009/127/ES)

2014/30/EÚ

2011/65/EU

2014/53/EU (TCU)

Uplatňované harmonizované normy:

EN 60335-1

EN 60335-2-72

EN 60335-2-29

EN 55012: 2007 + A1: 2009

EN 55014-1:2006 + A1: 2009 + A2:2011

EN 55014-2: 1997 + A1: 2001 + A2: 2008

EN 61000-3-2: 2014

EN 61000-3-3: 2013

EN 61000-6-2: 2005

EN 62233: 2008

EN IEC 63000: 2018

Uplatňované národné normy:

TCU

EN 301 511 V12.5.1

EN 300 440 V2.1.1

EN 300 328 V2.2.2

EN 300 330 V2.1.1

Podpísaní jednajú z poverenia a s plnou mocou predstavenstva.



H. Jenner

Chairman of the Board of Management



S. Reiser

Director Regulatory Affairs & Certification

Osoba zodpovedná za dokumentáciu:

S. Reiser

Alfred Kärcher SE & Co. KG
Alfred-Kärcher-Straße 28-40
71364 Winnenden (Germany)

Tel.: +49 7195 14-0

Fax: +49 7195 14-2212

Winnenden, 2021/02/01

Záruka

V každej krajine platia záručné podmienky našej distribučnej organizácie. Prípadné poruchy vo vašom príslušenstve odstránime počas záručnej lehoty bezplatne, ak sú ich príčinou chyby materiálu alebo výrobné chyby. Pri uplatňovaní záruky sa spolu s dokladom o kúpe zariadenia láskavo obráťte na predajcu alebo na najbližší autorizovaný zákaznícky servis.

Náhradné diely

Používajte len originálne príslušenstvo a originálne náhradné diely, pretože zaručujú bezpečnú a bezporuchovú prevádzku prístroja.

Informácie o príslušenstve a náhradných dieloch nájdete na stránke www.kaercher.com.



Prije prve uporabe Vašeg uređaja pročitajte ove originalne radne upute, postupajte prema njima i sačuvajte ih za kasniju uporabu ili za sljedećeg vlasnika.

Pregled sadržaja

Sigurnosni napuci	HR	1
Funkcija	HR	2
Namjensko korištenje	HR	2
Zaštita okoliša	HR	2
Komandni elementi	HR	3
Prije prve uporabe	HR	4
U radu	HR	5
Transport	HR	7
Stavljanje izvan pogona	HR	8
Skladištenje	HR	8
Njega i održavanje	HR	8
Odlaganje u otpad	HR	10
Smetnje	HR	10
Pribor	HR	11
Tehnički podaci	HR	12
EU izjava o usklađenosti	HR	13
Jamstvo	HR	13
Pričuvni dijelovi	HR	13

Sigurnosni napuci

Prije prve uporabe uređaja pročitajte i pridržavajte se ovih uputa za uporabu i priloženog prospekta sa sigurnosnim uputama za uređaje za čišćenje s četkama, 5.956-251.0

⚠ UPOZORENJE

Ne rabite uređaj na površinama pod nagibom. **Stroj smije raditi samo ako su spremnik i svi poklopci zatvoreni.**

Stupnjevi opasnosti

⚠ OPASNOST

Napomena koja upućuje na neposredno prijeteću opasnost koja za posljedicu ima teške tjelesne ozljede ili smrt.

⚠ UPOZORENJE

Napomena koja upućuje na eventualno opasnu situaciju koja može prouzročiti teške tjelesne ozljede ili smrt.

⚠ OPREZ

Napomena koja upućuje na eventualno opasnu situaciju koja može prouzročiti lakše ozljede.

PAŽNJA

Napomena koja upućuje na eventualno opasnu situaciju koja može prouzročiti materijalnu štetu.

Napomene o punjivoj bateriji (akumulatoru) i punjaču

U uređaj su ugrađene litij-ionske baterije. One podliježu posebnim kriterijima. Montažu, demontažu kao i provjeru neispravnih baterija prepustite Kärcherovoj servisnoj službi ili stručnjaku.

Od servisne službe poduzeća Kärcher možete dobiti upute o skladištenju i transportu.

⚠ OPASNOST

- Zabranjene su preinake i izmjene uređaja.
- **Ne otvarajte bateriju, jer postoji opasnost od kratkog spoja kao i ispuštanja nadražujućih isparenja ili nagrizajućih tekućina.**

Bateriju ne izlažite jakom sunčevom zračenju, toplini ili vatri, jer postoji opasnost od eksplozije.

- Punjač ne smije raditi na mjestima gdje postoji opasnost od eksplozija.
- Pobrinite se za dovoljnu prozračenost tijekom postupka punjenja.
- Punjač se ne smije koristiti ako je zaprljan ili mokar.
- Ni u kom slučaju nemojte raditi s otvorenim plamenom, stvarati iskre niti pušiti u blizini akumulatora ili u prostoriji u kojoj se akumulator puni. Opasnost od eksplozije.

⚠ UPOZORENJE

- Provjerite prije svakog korištenja da uređaj i strujni kabel nisu oštećeni. Oštećene uređaje nemojte koristiti, a popravak oštećenih dijelova prepustite isključivo stručnom osoblju. Akumulatore i punjač držite van domašaja djece. Nemojte puniti oštećene baterije. Servisnoj službi tvrtke Kärcher prepustite zamjenu oštećenih baterija.
- Neispravnu bateriju nemojte odlagati u komunalni otpad, nego obavijestite servisnu službu poduzeća Kärcher.

- Izbjegavajte kontakt s tekućinom koja curi iz neispravnih baterija. U slučaju nehotičnog dodirivanja odgovarajuća mjesta isperite vodom. Ukoliko tekućina dođe u kontakt s očima obratite se osim toga i liječniku.

⚠ OPREZ

- Obvezno se pridržavajte ovih uputa za rad. Pridržavajte se zakonskih preporuka pri radu s baterijama.
- Napon strujne mreže mora biti jednak naponu navedenom na natpisnoj pločici uređaja.
- Punjač se smije koristiti samo za punjenje odobrenih kompleta baterija.
- Baterija smije raditi samo s ovim uređajem i zabranjeno je i opasno koristiti je u druge svrhe.

Sigurnosna oprema

Pogon četki se isključuje puštanjem sigurnosne sklopke.

Funkcija

Usisavač s funkcijom ribanja namijenjen je za mokro čišćenje ravnih podova.

Podешavanjem količine vode može se lako prilagoditi različitim zahtjevima čišćenja.

Radni zahvat od 450 mm i prihvatni volumen spremnika svježje i prljave vode od po 22 l omogućuju efikasno čišćenje uz dugotrajnu primjenu.

Baterija se može puniti pomoću ugrađenog punjača preko utičnice od 230 V.

Namjensko korištenje

Ovaj uređaj koristite isključivo u skladu s navodima ovih radnih uputa.

- Ovaj uređaj je prikladan za profesionalnu primjenu, npr. u hotelima, školama, bolnicama, tvornicama, prodavaonicama, uredima i ostalim poslovnim prostorima.
- Stroj se smije koristiti isključivo za čišćenje glatkih podova koji nisu osjetljivi na vlagu.
- Ovaj je uređaj namijenjen za primjenu u zatvorenim prostorijama.
- Uređaj nije prikladan za čišćenje smrznutih podova (npr. u rashladnim komorama).
- Uređaj se smije opreмати isključivo originalnim priborom i pričuvnim dijelovima.

Zaštita okoliša



Materijali ambalaže se mogu reciklirati. Molimo Vas da ambalažu ne odlažete u kućne otpatke, već ih predajte kao sekundarne sirovine.



Stari uređaji sadrže vrijedne materijale koji se mogu reciklirati te bi ih stoga trebalo predati kao sekundarne sirovine. Stoga Vas molimo da stare uređaje zbrinete preko odgovarajućih sabirnih sustava.

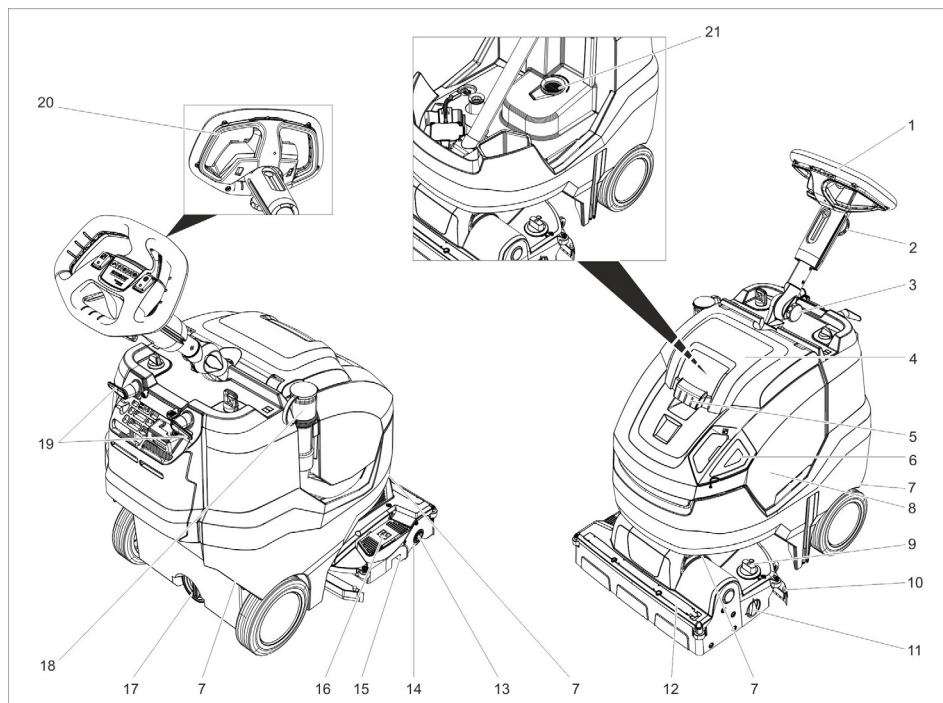
Električni i elektronički dijelovi često sadrže sastavne dijelove koji pri pogrešnom rukovanju ili pogrešnom zbrinjavanju mogu predstavljati potencijalnu opasnost za ljudsko zdravlje i okoliš. Ipak, ti sastavni dijelovi nužni su za propisani pogon uređaja. Uređaji označeni ovim simbolom ne smiju se odlagati u komunalni otpad.

Napomene o sastojcima (REACH)

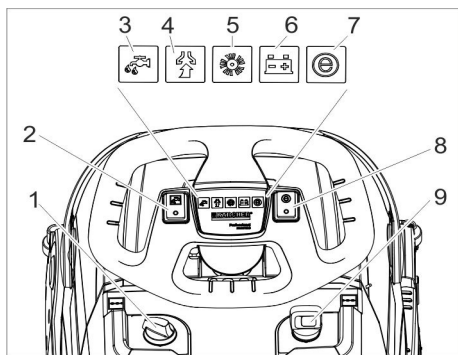
Aktualne informacije o sastojcima možete pronaći na stranici:

www.kaercher.de/REACH

Komandni elementi








- | | | | |
|----|---|----|--|
| 1 | Upravljač | 16 | Papušica dizača usisnih konzola |
| 2 | Zvezdasti pričvrtnik, namještanje visine upravljača | 17 | Ispusni otvor spremnika svježe vode |
| 3 | Zvezdasti pričvrtnik, transportni položaj upravljača | 18 | Crijevo za ispuštanje prljave vode s dozatorom |
| 4 | Poklopac spremnika prljave vode | 19 | Okretna kucika za kvačenje kabela |
| 5 | Bravica, poklopac spremnika prljave vode | 20 | Sigurnosna sklopka |
| 6 | Dozirni poklopac spremnika svježe vode | 21 | Mrežica za skupljanje vlakana |
| 7 | Transportni rukohvat za podizanje uređaja | | |
| 8 | Spremnik prljave vode | | |
| 9 | Okretna ručka za tlak nalijeganja četki (1=min., 4=maks.) | | |
| 10 | Usisna konzola | | |
| 11 | Okretni gumb za transportni mehanizam | | |
| 12 | Letvica za distribuciju vode | | |
| 13 | gumb za odglavljivanje, valjkasta četka | | |
| 14 | Valjkasta četka | | |
| 15 | Spremnik za grubu prljavštinu | | |



- 1 Doziranje otopine sredstva za pranje
- 2 Prekidač otopine za pranje
- 3 Indikator nanošenja otopine sredstva za pranje
- 4 Indikator usisavanja
Zeleno: Usisna turbina radi
Treperi narančasto: Usisna turbina je preopterećena
- 5 Indikator pogona četke
Zeleno: Četka se vrti
Treperi narančasto: Četka je preopterećena
- 6 Pokazivač stanja akumulatora
Tijekom rada:
Zeleno: Baterija je napunjena
Narančasto: Baterija je gotovo prazna
Crveno: Uređaj se isključuje - napunite bateriju
Pri punjenju akumulatora:
Treperi narančasto: Akumulator se puni.
Zeleno: Punjenje je završeno.
Crveno: Smetnja u postupku punjenja.
- 7 Indikator "Eco mode"
Plavo: Eco mode
Isključeno: puni kapacitet
- 8 Prekidač "Eco Mode"
- 9 Sklopka uređaja

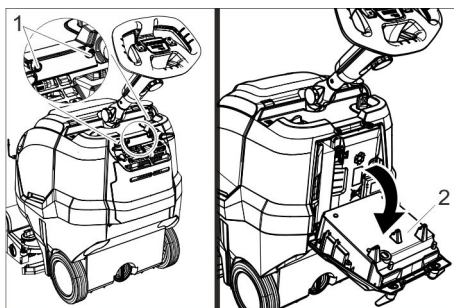
Simboli na uređaju

	Otvor za punjenje svježe vode
	Papučica usisne konzole

	Okretni gumb za transportni mehanizam
	Vodilica zateznog remena prilikom transporta u vozilima
	Tlak nalijeganja valjkaste četke

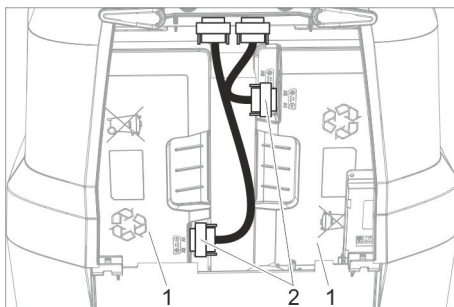
Prije prve uporabe

Odvajanje akumulatora



- 1 Vijak
- 2 Punjač

- ➔ Odvijte 2 vijaka.
- ➔ Punjač zakrenite prema dolje.



- 1 Akumulator
- 2 Utikač

- ➔ Oba utikača natakните i čvrsto pritegnite.

Punjenje akumulatora

Napomena:

Uređaj je opremljen zaštitom od potpunog pražnjenja akumulatora i isključuje se pri dostizanju dopuštenog minimalnog kapaciteta.

Vrijeme punjenja akumulatora iznosi oko 4,5 sata.

Punjač samostalno završava postupak punjenja.

Uređaj se prema potrebi može ponovno koristiti i prije nego što se baterija napuni do kraja.

→ Strujni utikač utaknite u utičnicu.

U radu

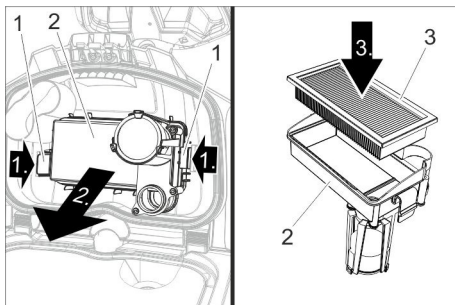
→ Otpustite zvjezdasti pričvršnik za transportni položaj.

→ Namjestite upravljački stup ravno.

→ Zategnite zvjezdasti pričvršnik.

Umetanje EPA filtra (opcija)

→ Otvorite poklopac spremnika svježe i prljave vode.



- 1 Zapor
- 2 Kućište filtra
- 3 EPA filter

→ Oba zapora pritisnite prema unutra pa izvadite kućište filtra.

→ EPA filter položite u kućište filtra.

→ Kućište filtra postavite na poklopac spremnika prljave vode i uglavite zapor.

→ Zatvorite poklopac spremnika svježe i prljave vode.

Punjenje radnih medija

⚠ UPOZORENJE

Opasnost od oštećenja. Koristite samo preporučena sredstva za pranje. Za druga sredstva za pranje korisnik na sebe preuzima povećani rizik od nesreća, remećenja sigurnosti pri radu i smanjenog životnog vijeka uređaja. Koristite samo sredstva za pranje koja ne sadrže otapala, solnu i fluorovodičnu kiselinu.

Obratite pažnju na sigurnosne napomene na sredstvima za pranje.

Napomena:

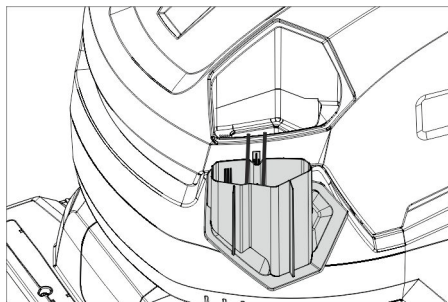
Ne primjenjujte sredstva za pranje koja jako pjene.

Obratite pozornost na napatke za doziranje.

→ Skinite poklopac za doziranje spremnika za svježu vodu.

→ Ulijte svježu vodu (najviše 50 °C).

Prema potrebi primijenite crijevo za punjenje (pribor).



→ Dodajte sredstvo za čišćenje za to upotrijebite poklopac za doziranje. Jedno punjenje poklopca odgovara jednoj 1 %-tnoj primjeni.

Preporučena sredstva za pranje:

Primjena	Sredstvo za pranje
Redovito čišćenje (i kod podova osjetljivih na alkalije)	RM 745 RM 746
Temeljito čišćenje (istiskivanjem prljavštine) tvrdih površina otpornih na alkalije	RM 752

Temeljito čišćenje (isti-skivanjem prljavštine) lino-leuma	RM 754
Kiselu sredstvo za temeljno čišćenje	RM 751
Sredstvo za čišćenje i dezinfekciju	RM 732

Sredstva za čišćenje se mogu nabaviti u specijaliziranim prodavaonicama.

→ Zatvorite poklopac za doziranje spremnika svježe vode.

Postavke

- Otpustite zvjezdasti pričvrtnik za namještanje visine upravljača.
- Postavite upravljač na željenu visinu.
- Zategnite zvjezdasti pričvrtnik.
- Namjestite količinu otopine sredstva za pranje ovisno o zaprljanju i vrsti podne obloge.
- Okretnu ručku za tlak nalijeganja četki postavite na željenu vrijednost. Tlak nalijeganja četki namještajte samo kad je blok čistača podignut.

Napomena:

Ako uređaj tijekom rada prejako vuče prema naprijed, smanjite tlak nalijeganja.

→ Postavite prekidač "Eco Mode" u željeni položaj.

Normalan rad: Uređaj radi s maksimalnim brojem okretaja četki i najvišom usisnom snagom.

Eco: Uređaj radi sa smanjenim brojem okretaja četki i smanjenom usisnom snagom. Pritom se i potrošnja energije smanjuje. Moguće trajanje primjene je veće kad je akumulator napunjen.

Parkirni potpornik

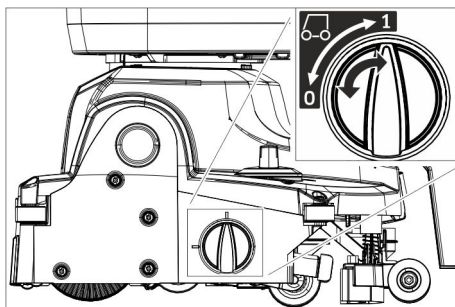
Spuštanje parkirnog potpornika

- Upravljač pritisnite na dolje kako bi se podigla prednja strana stroja. Parkirni potpornik zakreće se nadolje.
- Otpustite upravljač. Uređaj stoji na parkirnom potporniku. Valjkasta četka je rasterećena i zaštićena od deformacija.

Podizanje parkirnog potpornika

- Gurnite uređaj prema naprijed. Parkirni potpornik zakreće se nagore.

Transportni mehanizam



- 0 Transportni mehanizam uvučen
- 1 Transportni mehanizam izvučen

Izvlačenje transportnog mehanizma

- Spustite parkirni potpornik.
- Okrenite okretni gumb u položaj 1 (izvlačenje transportnog mehanizma).

Uvlačenje transportnog mehanizma

- Spustite parkirni potpornik.
- Okrenite okretni gumb u položaj 0 (uvlačenje transportnog mehanizma).

Čišćenje

PAŽNJA

Opasnost od oštećenja podne obloge. Ne dopustite da uređaj radi u mjestu.

Opasnost od oštećenja. Usisnu konzolu podignite prije nego što uređajem pređete dužu dionicu unatrag.

- Uvucite transportni mehanizam.
- Sklopku uređaja prebacite na "I".
- Uključite prekidač za otopinu sredstva za čišćenje.
- Kako biste spustili usisnu konzolu i pokrenuli usisavanje, stražnji dio papučice dizača usisne konzole pritisnite prema dolje.
- Sigurnosnu sklopku povucite do upravljača tako da se uključe pogon četki, nanošenje otopine sredstva za čišćenje i usisavanje (ako je namješteno).

- Gurnite uređaj prema naprijed, tako da se parkirni potpornik sklopi i blok čistača dotakne tlo.
- Uređaj pomičite po površini koju treba očistiti.

Napomena:

Okrenete li upravljač za 180° uređaj će se kretati unatrag.

Pripravnost za rad

Ako se uređaj pri uključenoj sklopki uređaja ne koristi u trajanju od 15 minuta, spremnost za rad se gasi.

Ponovno uspostavljanje spremnosti za rad:

- Sklopku uređaja prebacite na "0".
- Pričekajte trenutak.
- Sklopku uređaja prebacite na "1".

Zaustavljanje i odlaganje

- Pustite sigurnosnu sklopku.
- Pomaknite stroj još 1-2 m prema naprijed kako biste usisali ostatak vode.
- Kako biste podigli usisnu konzolu, prednji dio papučice dizača usisne konzole pritisnite prema dolje.

PAŽNJA

Gumice za usisavanje i četke mogu se trajno deformirati. Stroj uvijek odložite s rasklopljenim parkirnim potpornikom.

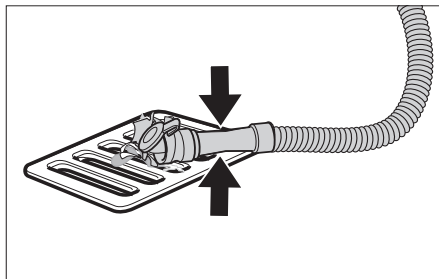
- Sklopku uređaja prebacite na "0".
- Upravljač pritisnite na dolje kako bi se podigla prednja strana stroja. Parkirni potpornik zakreće se nadolje.

Pražnjenje spremnika prljave vode

△ OPREZ

Opasnost po zdravlje uslijed nestručno uklonjene prljave vode. Pridržavajte se lokalnih propisa za zbrinjavanje otpadne vode.

- Uvucite transportni mehanizam.
- Podignite parkirni potpornik.
- Izvadite ispusno crijevo iz držača te ga spustite nad prikladni sabirnik.



- Sabijte ili preklopite dozator.
- Otvorite poklopac dozatora.
- Ispustite prljavu vodu - pritiskanjem ili previjanjem prilagođavajte količinu vode.
- Spremnik prljave vode isperite čistom vodom.

Pražnjenje spremnika svježe vode

△ UPOZORENJE

Pridržavajte se lokalnih propisa za zbrinjavanje otpadne vode.

- Odvrnite poklopac ispusnog otvora spremnika svježe vode i pustite da istече otopina sredstva za čišćenje.

Zaštita od smrzavanja

U slučaju opasnosti od smrzavanja:

- Ispraznite spremnik svježe i prljave vode.
- Uređaj odložite na mjesto zaštićeno od mraza.

Premještanje upravljačkog stupa

Prilikom transporta i skladištenja uređaj može zauzeti manje mjesta ako se upravljački stup premjesti.

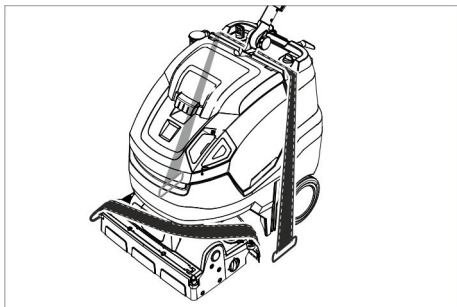
- Otpustite zvjezdasti pričvrtnik za transportni položaj.
- Upravljač zakrenite sasvim prema naprijed.
- Zategnite zvjezdasti pričvrtnik.

Transport

△ OPREZ

Opasnost od ozljeda i oštećenja! Prilikom transporta pazite na težinu uređaja.

- Izvadite četku kako biste spriječili njezino oštećenje.
- Uređaj podignite za transportni ruko hvat.



- ➔ Prilikom transporta vozilima osigurajte uređaj od klizanja i nagninjanja sukladno odgovarajućim mjerodavnim propisima.

Stavljanje izvan pogona

- ➔ Prije višetjednih radnih stanki akumulator do kraja napunite.
- ➔ Sklopku uređaja prebacite na "0".

PAŽNJA

Opasnost od oštećenja akumulatora zbog dubinskog pražnjenja.

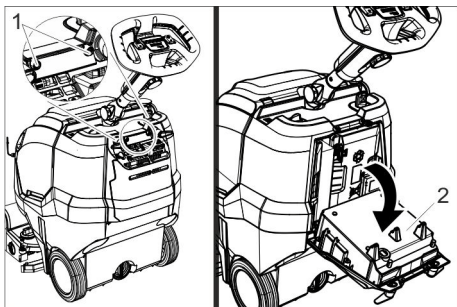
Sklopku uređaja tijekom radnih stanki uvijek postavite na „0“.

Dodatno kod uređaja s varijantom Fleet

PAŽNJA

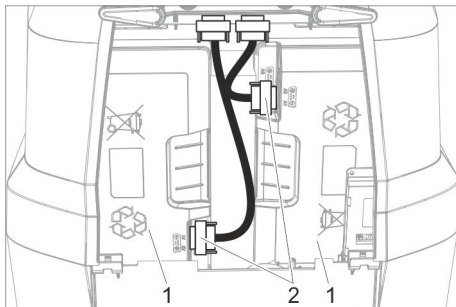
Opasnost od oštećenja akumulatora zbog dubinskog pražnjenja.

- ➔ Kod radnih stanki duljih od 4 mjeseca odvojite stezaljke akumulatora.



- 1 Vijak
- 2 Punjač

- ➔ Odvijte 2 vijka.
- ➔ Punjač zakrenite prema dolje.



- 1 Akumulator
- 2 Utikač

- ➔ Oba utikača otpustite i izvadite iz utičnica.

Skladištenje

⚠ OPREZ

Opasnost od ozljeda i oštećenja! Pri skladištenju imajte u vidu težinu uređaja.

Ovaj se uređaj smije skladištiti samo u zatvorenim prostorijama.

Njega i održavanje

⚠ OPASNOST

Opasnost od ozljeda. Prije svih radova na uređaju prebacite sklopku uređaja na „0“ i izvucite strujni utikač punjača.

PAŽNJA

Opasnost od oštećenja stroja uslijed ispuštanja vode. Prije obavljanja radova na stroju ispuštite prljavu i preostalu svježu vodu.

- ➔ Stroj postavite na ravnu podlogu.

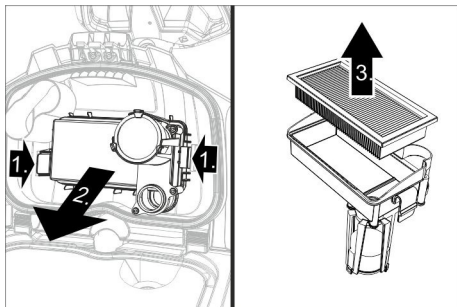
Plan održavanja

Nakon rada

PAŽNJA

Opasnost od oštećenja. Stroj ne prskajte vodom i ne primjenjujte nagrizajuća sredstva za pranje.

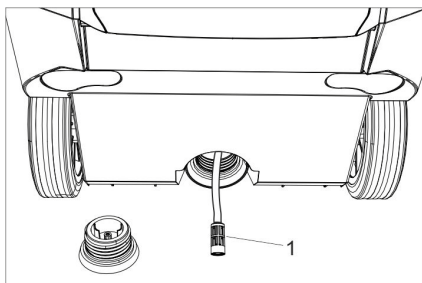
- ➔ Ispustite prljavu vodu.
- ➔ Otvorite poklopac spremnika svježe i prljave vode.



- Izvadite EPA filtar svježe vode (opcija) i čuvajte ga izvan uređaja kako bi se osušio.
- Unutarnju stranu poklopca i plovak isperite u čistoj vodi.
- Spremnik prljave vode isperite čistom vodom.
- Očistite usisnu konzolu.
- Izvadite i ispraznite spremnik grube prljavštine.
- Uređaj prebrišite izvana vlažnom krpom natopljenom u otopinu blagog sredstva za pranje.
- Očistite gume za usisavanje prljavštine, provjerite njihovu pohabanoost i po potrebi ih zamijenite.
- Očistite četku.
- Provjerite istrošenost četke, po potrebi je zamijenite (vidi poglavlje "Radovi na održavanju").
- Po potrebi napunite akumulator.

Tjedno

- Skinite letvicu za distribuciju vode s bloka čistača i očistite kanal za vodu.
- Očistite mrežicu za skupljanje vlakana.



1 Filtar svježe vode

- Otvorite poklopac ispusnog otvora spremnika svježe vode.

- Izvadite filtar svježe vode i isperite ga čistom vodom.

Mjesečno

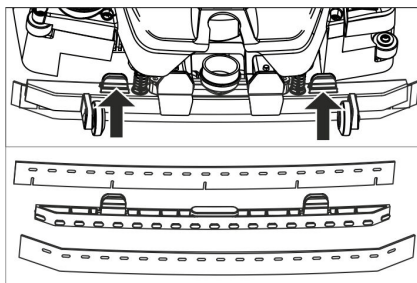
- Provjerite brtvila između spremnika prljave vode i poklopca, prema potrebi ih zamijenite.

Godišnje

- Uređaj predajte servisnoj službi radi provođenja propisanog tehničkog pregleda.

Radovi na održavanju

Zamjena gumica za usisavanje prljavštine



- Stisnite pričvršne elemente pa usisne gumice iz usisne konzole izvucite prema dolje.
- Skinite gumice za usisavanje sa držača.

Napomena:

Otvori onemogućuju međusobnu zamjenu gumica za usisavanje. Ne mogu se prevrnuti i koristiti ponovo.

- Zamijenite gumice za usisavanje.
- Postavite držač s gumicama za usisavanje u usisnu konzolu i uglavite.

Zamjena valjkaste četke

⚠ UPOZORENJE

Opasnost od prignječanja uslijed sklapanja parkirnog potpornika tijekom zamjene četki. Prije zamjene četki zamotajte upravljač za 45° ulijevo.

- Pritisnite gumb za deblokiranje valjkastih četki pa zatim valjkastu četku preklopite prema dolje i skinite je sa zahvatnika.
- Nove valjkaste četke natakните na zahvatnik i blokirajte na suprotnoj strani.

Ugovor o servisiranju

Radi osiguranja pouzdanog rada uređaja možete s nadležnim prodajnim uredom Kärcher sklopiti ugovor o servisiranju.

Odlaganje u otpad

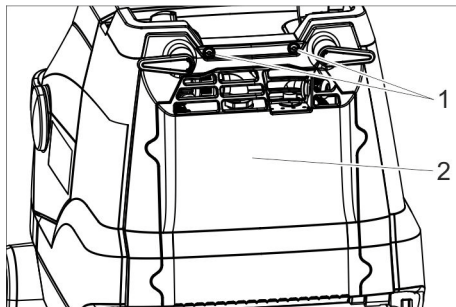
Vađenje akumulatora

⚠ OPASNOST

Vađenje akumulatora prepustite Kärcher-ovoj servisnoj službi ili stručnjaku.

Samo ovlašteni monter servisne službe smije procijeniti jesu li akumulatori zaista oštećeni.

Pri radu s baterijama obavezno imajte u vidu poglavlje "Sigurnosne upute".



- 1 Vijak
 - 2 Poklopac
- Odvijte 2 vijka.
 - Zakrenite poklopac prema dolje.
 - Otpustite akumulatorski utikač i skinite ga.
 - Izvadite lijevi akumulator.
 - Izvadite desni akumulator.
 - Istrošene akumulatore zbrinite u otpad sukladno zakonskim odredbama.

Smetnje

⚠ OPASNOST

Opasnost od ozljeda. Prije svih radova na uređaju prebacite sklopku uređaja na „0“ i izvučite strujni utikač punjača.

PAŽNJA

Opasnost od oštećenja stroja uslijed ispuštanja vode. Prije obavljanja radova na stroju ispuštite prljavu i preostalu svježvu vodu.

U slučaju smetnji koje se ne mogu otkloniti uz pomoć ove tablice, pozovite servisnu službu.

Smetnje s prikazom

Prikaz	Smetnja	Otklanjanje
Indikator pogona četki treperi narančasto.	Upravljačka jedinica je pre-grijana	Isključite sklopku uređaja, pričekajte nekoliko minuta, ponovno uključite sklopku uređaja.
	Četka blokira.	Provjerite da neko strano tijelo ne blokira valjkaste četke te ga otklonite.
Indikator usisavanja treperi narančasto.	Upravljačka jedinica je pre-grijana	Isključite sklopku uređaja, pričekajte nekoliko minuta, ponovno uključite sklopku uređaja.
Pokazivač stanja akumulatora treperi crveno.	Smetnja pri postupku punjenja.	Strujni utikač punjača izvucite iz utičnice. Pričekajte 10 s. Ponovo utaknite strujni utikač. Ako se smetnja ponovo prikaže: Nazovite servisnu službu.
Indikator Eco mode treperi plavo.	Kapacitet akumulatora je skoro potrošen, uređaj radi sa smanjenim učinkom.	Napunite akumulator.

Smetnje bez prikaza

Smetnja	Otklanjanje
Uređaj se ne može pokrenuti	Uključite sklopku uređaja, pričekajte 3 sekunde pa provjerite napunjenost baterije.
Nedovoljna količina vode	<p>Provjerite razinu svježe vode i po potrebi dopunite spremnik.</p> <p>Uključite prekidač za otopinu sredstva za čišćenje.</p> <p>Očistite filtar svježe vode.</p> <p>Skinite letvicu za distribuciju vode s bloka čistača i očistite kanal za vodu.</p>
Nedovoljan učinak usisavanja	<p>Spustite usisnu konzolu.</p> <p>Ispraznite spremnik prljave vode.</p> <p>Očistite brtvila između spremnika prljave vode i poklopca, provjerite zabrtvljenost i po potrebi zamijenite.</p> <p>Očistite gumice za usisavanje prljavštine na usisnoj konzoli, prema potrebi ih okrenite naopako ili zamijenite.</p> <p>Provjerite začepljenost usisnog crijeva i usisne konzole, po potrebi uklonite začepljenje.</p> <p>Provjerite zabrtvljenost usisnog crijeva te ga po potrebi zamijenite.</p> <p>EPA filtar (opcija) je prljav, zamijenite ga.</p>
Nezadovoljavajući rezultat čišćenja	<p>Uvucite transportni mehanizam.</p> <p>Provjerite odnosno namjestite tlak nalijeganja četki.</p> <p>Provjerite jesu li tip četki i sredstvo za čišćenje odgovarajući.</p> <p>Provjerite istrošenost četki, po potrebi ih zamijenite.</p>
Četka se ne vrti	<p>Povucite sigurnosnu sklopku do upravljača.</p> <p>Provjerite da neko strano tijelo ne blokira valjkaste četke te ga otklonite.</p> <p>Isključite prekidač za rad četki, pričekajte nekoliko trenutaka pa ga opet uključite.</p>

Pribor

Ovisno o zahtjevima stroj se može opremiti različitim priborom. Zatražite naš katalog ili posjetite našu Internet stranicu pod www.kaercher.com.

Oznaka	Br. dijela	Opis
bijela (mekana) valjkasta četka	4.762-405.0	Za poliranje podova.
crvena (srednje mekana, standardna) valjkasta četka	4.762-392.0	Za čišćenje lako zaprljanih ili osjetljivih podova.
zelena (tvrda) valjkasta četka	4.762-407.0	Za čišćenje jako zaprljanih podova.
narančasta (visoka/duboka) valjkasta četka	4.762-406.0	Za struganje hrapavih podova (sigurnosne pločice itd.).

Oznaka	Br. dijela	Opis
Valjak od mikrovlakana	4.037-093.0	Specijalno za gres pločice, četka za čišćenje od mikrovlakana s posebno visokom snagom čišćenja.
osovina za spužvasti valjak	4.762-413.0	Za postavljanje spužvastog valjka.
crveni (srednje mekani) spužvasti valjak	6.367-107.0	Za čišćenje lako zaprljanih podova.
zeleni (tvrdi) spužvasti valjak	6.367-106.0	Za čišćenje normalno do jako zaprljanih podova.
žuti (mekani) spužvasti valjak	6.367-105.0	Za poliranje podova.
Crijevo za punjenje	6.680-124.0	Za punjenje spremnika svježe vode
Komplet gumica za usisavanje	4.037-094.0	Kao zamjena
EPA filter	6.414-631.0	

Tehnički podaci

Snaga		
Nazivni napon	V	25,9
Kapacitet akumulatora	Ah (5h)	44
Tip baterije	--	litij-ionske
Srednja potrošnja energije Power/Eco	W	650/350
Zaštita	--	IPX3
Stupanj zaštite	--	1
Snaga usisnog motora	W	280
Snaga motora za četke	W	185
Raspon radne temperature	°C	2...40
Maks. temperatura vode	°C	50
Usisivanje		
Usisna snaga, protok zraka Power/Eco	l/s	20/15
Usisna snaga, podtlak Power/Eco	kPa	8/5
Četke za čišćenje		
Radna širina	mm	450
Promjer četki	mm	96
Broj okretaja četke Power/Eco	1/min	1050/750

Punjač		
Napon	V/Hz	220...240/50-60
Potrošnja energije	W	300
Dimenzije i težine		
Teoretski površinski učinak	m ² /h	1800
Zapremnina spremnika svježe/prljave vode	l	22
Dopuštena ukupna težina	kg	70
Transportna težina	kg	48
Duljina x širina x visina (transport)	mm	970 x 530 x 1115 (780 x 530 x 815)
Utvrđene vrijednosti prema EN 60335-2-72		
Ukupna vrijednost oscilacija	m/s ²	< 2,5
Nepouzdanost K	m/s ²	0,2
Razina zvučnog tlaka L _{pa}	dB(A)	66,5
Nepouzdanost K _{pa}	dB(A)	2
Razina zvučne snage L _{WA} + nepouzdanost K _{WA}	dB(A)	87

EU izjava o usklađenosti

Izjavljujemo da navedeni uređaj u svojoj zamisli i konstrukciji te kod nas korištenoj izvedbi odgovara osnovnim sigurnosnim i zdravstvenim zahtjevima u skladu s niže navedenim direktivama Europske Zajednice. Ova izjava gubi valjanost u slučaju izmjene stroja koja nisu ugovorene s nama.

Proizvod: Usisavač s funkcijom ribanja
Tip: 1.783-xxx

Odgovarajuće smjernice EU:

2006/42/EZ (+2009/127/EZ)

2014/30/EU

2011/65/EU

2014/53/EU (TCU)

Primijenjene usklađene norme:

EN 60335-1

EN 60335-2-72

EN 60335-2-29

EN 55012: 2007 + A1: 2009

EN 55014-1:2006 + A1: 2009 + A2:2011

EN 55014-2: 1997 + A1: 2001 + A2: 2008

EN 61000-3-2: 2014

EN 61000-3-3: 2013

EN 61000-6-2: 2005

EN 62233: 2008

EN IEC 63000: 2018

Primijenjeni nacionalni standardi:

TCU

EN 301 511 V12.5.1

EN 300 440 V2.1.1

EN 300 328 V2.2.2

EN 300 330 V2.1.1

Dolje potpisani djeluju u ime i po opunomoćenju uprave.



H. Jenner

Chairman of the Board of Management



S. Reiser

Director Regulatory Affairs & Certification

Opunomoćeni za izradu dokumentacije:

S. Reiser

Alfred Kärcher SE & Co. KG
Alfred-Kärcher-Straße 28-40
71364 Winnenden (Germany)
Tel.: +49 7195 14-0

Fax: +49 7195 14-2212

Winnenden, 2021/02/01

Jamstvo

U svakoj zemlji važe jamstveni uvjeti koje je izdala naša nadležna organizacija za distribuciju. Eventualne smetnje na priboru za vrijeme trajanja jamstva uklanjamo besplatno ukoliko je uzrok greška u materijalu ili proizvodnji. U slučaju koji podliježe garanciji obratite se, uz prilaganje potvrde o kupnji, Vašem prodavaču ili najbližoj ovlaštenoj servisnoj službi.

Pričuvni dijelovi

Upotrebljavajte samo originalni pribor i originalne rezervne dijelove, oni jamče za siguran rad uređaja bez smetnji.

Informacije o priboru i rezervnim dijelovima možete pronaći na www.kaercher.com.



Pre prve upotrebe Vašeg uređaja pročitajte ove originalno uputstvo za rad, postupajte prema njemu i sačuvajte ga za kasniju upotrebu ili za sledećeg vlasnika.

Pregled sadržaja

Sigurnosne napomene	SR	1
Funkcija	SR	2
Namensko korišćenje	SR	2
Zaštita životne sredine	SR	2
Komandni elementi	SR	3
Pre upotrebe	SR	4
Rad	SR	5
Transport	SR	7
Nakon upotrebe	SR	8
Skladištenje	SR	8
Nega i održavanje	SR	8
Odlaganje u otpad	SR	10
Smetnje	SR	10
Pribor	SR	11
Tehnički podaci	SR	12
Izjava o usklađenosti sa propisima EU	SR	13
Garancija	SR	13
Rezervni delovi	SR	13

Sigurnosne napomene

Pre prve upotrebe uređaja pročitajte i uvažite ovo uputstvo za rukovanje i priloženu brošuru Sigurnosne napomene za uređaje za čišćenje sa četkama, 5.956-251.0

⚠ UPOZORENJE

Nemojte upotrebljavati uređaj na terenima pod nagibom.

Uređaj sme raditi samo ako su rezervoar i svi poklopci zatvoreni.

Stepeni opasnosti

⚠ OPASNOST

Napomena koja ukazuje na neposredno preteću opasnost koja dovodi do teških telesnih povreda ili smrti.

⚠ UPOZORENJE

Napomena koja ukazuje na eventualno opasnu situaciju koja može dovesti do teških telesnih povreda ili smrti.

⚠ OPREZ

Napomena koja ukazuje na eventualno opasnu situaciju, koja može izazvati lakše telesne povrede.

PAŽNJA

Napomena koja ukazuje na eventualno opasnu situaciju koja može izazvati materijalne štete.

Napomene o punjivoj bateriji (akumulatoru) i punjaču

U uređaj su ugrađene litijum-jonske baterije. One podležu posebnim kriterijumima. Montažu, demontažu kao i proveru neispravnih baterija prepustite Kärcherovoj servisnoj službi ili stručnjaku. Od servisne službe preduzeća Kärcher možete dobiti instrukcije o skladištenju i transportu.

⚠ OPASNOST

- *Zabranjene su prepravke i izmene uređaja.*
- **Ne otvarajte bateriju, jer postoji opasnost od kratkog spoja kao i ispuštanja nadražujućih isparenja ili nagrizajućih tečnosti.**
- **Bateriju ne izlažite jakom sunčevom zračenju, toploti ili vatri, jer postoji opasnost od eksplozije.**
- *Punjač ne sme raditi na mestima gde postoji opasnost od eksplozija.*
- *Pobrinite se za dovoljnu ventilaciju tokom postupka punjenja.*
- *Punjač ne sme da se koristi ako je zaprljan ili moker.*
- *Ni u kom slučaju nemojte raditi sa otvorenim plamenom, stvarati varnice niti pušiti u blizini akumulatora ili u prostoriji u kojoj se akumulator puni. Opasnost od eksplozije.*
- ⚠ **UPOZORENJE**
- *Proverite pre svakog korišćenja da uređaj i strujni kabl nisu oštećeni. Oštećene uređaje nemojte koristiti, a popravku oštećenih delova prepustite isključivo stručnom osoblju. Akumulatore i punjač držite van domašaja dece.*

Nemojte puniti oštećene baterije.

Servisnoj službi preduzeća Kärcher prepustite zamenu oštećenih baterija.

- Neispravnu bateriju nemojte da odlažete u kućni otpad, nego obavestite servisnu službu preduzeća Kärcher.
- Izbegavajte kontakt sa tečnošću koja curi iz neispravnih baterija. U slučaju nehotačnog dodirivanja odgovarajuća mesta isperite vodom. Ukoliko tečnost dođe u kontakt sa očima obratite se osim toga i lekaru.

⚠ OPREZ

- Obavezno se pridržavajte ovog uputstva za rad. Pridržavajte se zakonskih preporuka pri radu sa baterijama.
- Napon strujne mreže mora da bude jednak naponu navedenom na natpisnoj pločici uređaja.
- Punjač se sme koristiti samo za punjenje odobrenih kompleta baterija.
- Baterija sme da radi samo sa ovim uređajem i zabranjeno je i opasno koristiti je u druge svrhe.

Sigurnosna oprema

Pogon četki se isključuje puštanjem sigurnosnog prekidača.

Funkcija

Mašina za ribanje i usisavanje je namenjena za mokro čišćenje ravnih podova.

Podešavanjem količine vode može lako da se prilagodi tako da udovoljava različitim zahtevima čišćenja.

Radna širina od 450 mm i zapremina rezervoara za svežu i prijavu vodu od po 22 l omogućavaju efikasno čišćenje i dugotrajnu primenu.

Baterija se može puniti uz pomoć ugrađenog punjača preko utičnice za napon od 230 V.

Namensko korišćenje

Ovaj uređaj koristite isključivo u skladu sa navodima ovog radnog uputstva.

- Ovaj uređaj je prikladan za profesionalnu primjenu, npr. u hotelima, školama, bolnicama, fabrikama, prodavnicama, kancelarijama i ostalim poslovnim prostorima.
- Uređaj sme da se koristi isključivo za čišćenje glatkih podova koji nisu osetljivi na vlagu.
- Ovaj uređaj je namenjen za primenu u zatvorenim prostorijama.
- Uređaj nije prikladan za čišćenje smrznutih podova (npr. u rashladnim komorama).
- Uređaj se sme opremiti isključivo originalnim priborom i rezervnim delovima.

Zaštita životne sredine



Ambalaža se može ponovo preraditi. Molimo Vas da ambalažu ne bacate u kućne otpatke nego da je dostavite na odgovarajuća mesta za ponovnu preradu.



Stari uređaji sadrže vredne materijale sa sposobnošću recikliranja i treba ih dostaviti za ponovnu preradu. Stoga stare uređaje odstranjujte preko primerenih sabirnih sistema.

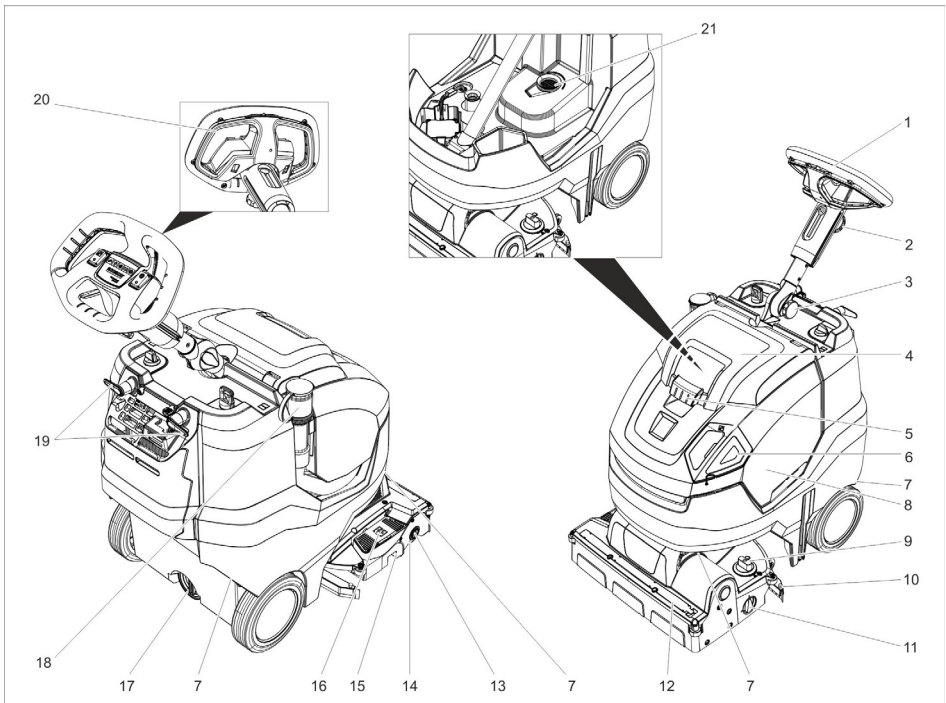
Električni i elektronski uređaji sadrže često sastavne delove koji, u slučaju nepravilnog rukovanja ili nepravilnog odlaganja u otpad, mogu da predstavljaju potencijalnu opasnost za zdravlje ljudi i okolinu. Ipak, ovi sastavni delovi su neophodni za pravilan rad uređaja. Uređaji koji su označeni ovim simbolom ne smeju da se odlažu u kućni otpad.

Napomene o sastojcima (REACH)

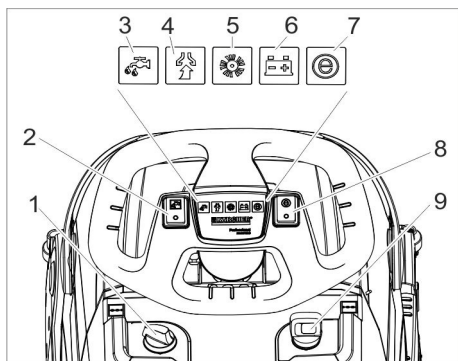
Aktuelne informacije o sastojcima možete pronaći na stranici:

www.kaercher.de/REACH

Komandni elementi








- | | |
|---|--|
| 1 Upravljač | 16 Papučica dizača usisnih konzola |
| 2 Zvezdasti pričvrtnik, podešavanje visine upravljača | 17 Ispusni otvor rezervoara za svežu vodu |
| 3 Zvezdasti pričvrtnik, transportni položaj upravljača | 18 Crevo za ispuštanje prljave vode sa dozatorom |
| 4 Poklopac rezervoara za prljavu vodu | 19 Obrtne kukice za kačenje kabla |
| 5 Bravica, poklopac rezervoara za prljavu vodu | 20 Sigurnosni prekidač |
| 6 Poklopac za doziranje na rezervoaru sveže vode | 21 Mrežica za skupljanje vlakana |
| 7 Transportna ručka za podizanje uređaja | |
| 8 Rezervoar prljave vode | |
| 9 Obrtna ručka pritiska naleganja četki (1=min., 4=maks.) | |
| 10 Usisna konzola | |
| 11 Okretno dugme transportnog voznog mehanizma | |
| 12 Letvica za distribuciju vode | |
| 13 dugme za odglavlivanje, valjkasta četka | |
| 14 Valjkasta četka | |
| 15 Rezervoar za grubu prijavštinu | |



- 1 Doziranje rastvora deterdženta
- 2 Prekidač za rastvor deterdženta
- 3 Indikator nanošenja rastvora deterdženta
- 4 Indikator usisavanja
Zeleno: Usisna turbina radi
Treperi narandžasto: Usisna turbina je preopterećena
- 5 Indikator pogona četki
Zeleno: Četka se vrti
Treperi narandžasto: Četka je preopterećena
- 6 Indikator stanja akumulatora
Tokom rada:
Zeleno: Baterija je napunjena
Narandžasto: Baterija je gotovo prazna
Crveno: Uređaj se isključuje - napunite bateriju
Pri punjenju akumulatora:
Treperenje u narandžastoj boji: Akumulator se puni.
Zeleno: Punjenje je završeno.
Crveno: Smetnja u postupku punjenja.
- 7 Indikator "Eco mode"
Plavo: Eco Mode
Isključeno: puna snaga
- 8 Prekidač "Eco Mode"
- 9 Prekidač uređaja

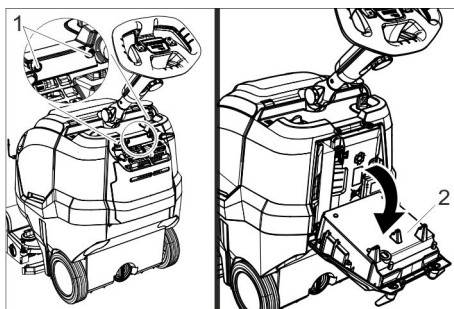
Simboli na aparatu

	Otvor za punjenje sveže vode
	Pedala usisne konzole

	Okretno dugme transportnog voznog mehanizma
	Vodilica zateznog remena prilikom transporta u vozilima
	Pritisak naleganja valjkaste četke

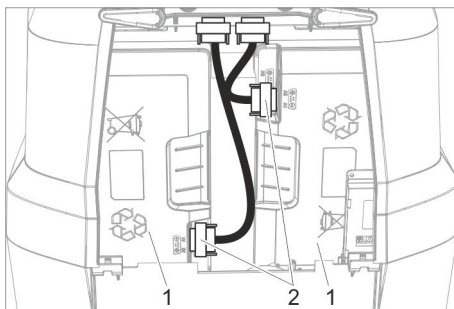
Pre upotrebe

Povezivanje akumulatora



- 1 Zavrtnaj
- 2 Punjač

- ➔ Odvijte 2 zavrtnja.
- ➔ Punjač pomerite nadole.



- 1 Akumulator
- 2 Utikač

- ➔ Utaknuti oba utikača i čvrsto pritegnuti.

Punjenje akumulatora

Napomena:

Uređaj je opremljen zaštitom od potpunog pražnjenja akumulatora što znači da se isključuje pri dostizanju minimalnog kapaciteta.

Vreme punjenja akumulatora iznosi oko 4,5 sata.

Punjač samostalno završava postupak punjenja.

Ako je to potrebno, uređaj se može opet koristiti i pre nego što se baterija napuni do kraja.

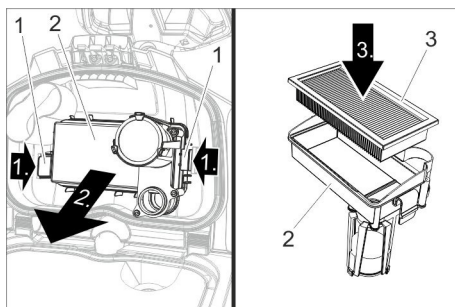
→ Strujni utikač utaknite u utičnicu.

Rad

- Otpustite zvezdasti pričvršnik za transportni položaj.
- Namestite upravljački stub ravno.
- Zategnite zvezdasti pričvršnik.

Postavljanje EPA filtera (opcija)

- Otvorite poklopac rezervoara za svežu i prljavu vodu.



- 1 Bravica
- 2 Kućište filtera
- 3 EPA filter

- Obe bravice pritisnite prema unutra, pa izvadite kućište filtera.
- Postavite EPA filteru kućište filtera.
- Postavite kućište filtera na poklopcu rezervoara za prljavu vodu i zaključajte bravicu.
- Zatvorite poklopac rezervoara za svežu i prljavu vodu.

Punjenje radnih medija

△ UPOZORENJE

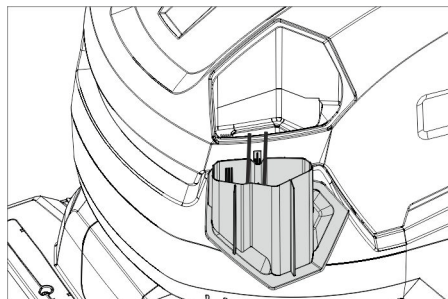
Opasnost od oštećenja. Upotrebljavajte samo preporučene deterđente. Za druge deterđente korisnik na sebe preuzima povećan rizik od nesreća, remećenja sigurnosti pri radu i smanjenog životnog veka uređaja. Koristite samo deterđente koji ne sadrže rastvarače, sonu i fluorovodoničnu kiselinu.

Obratite pažnju na sigurnosne napomene na pakovanjima deterđenata.

Napomena:

Ne primenjujte deterđente koji jako pene. Uzmite u obzir uputstva za doziranje.

- Skinuti poklopac za doziranje rezervoara sveže vode.
- Ulijte svežu vodu (najviše 50 °C). Po potrebi upotrebite crevo za punjenje (dodatni pribor).



- Dodati deterđent, u tu svrhu koristiti poklopac za doziranje. Jedno punjenje poklopcu odgovara jednoj 1%oj primeni.

Preporučeni deterđenti:

Primena	Deterđent
Redovno čišćenje (i kod podova osetljivih na alkalije)	RM 745 RM 746
Temeljno čišćenje (istiskivanjem prljavštine) tvrdih površina otpornih na alkalije	RM 752

Temeljno čišćenje (istiskivanjem prljavštine) linoleuma	RM 754
Kiselostredstvo za temeljno čišćenje	RM 751
Sredstvo za čišćenje i dezinfekciju	RM 732

Deterdženti mogu da se nabave u specijalizovanim prodavnicama.

→ Zatvoriti poklopac rezervoara sveže vode.

Postavke

- Otpustite zvezdasti pričvršnik za nameštanje visine upravljača.
- Postavite upravljač na željenu visinu.
- Zategnite zvezdasti pričvršnik.
- Nameštite količinu rastvora deterdženta zavisi od zaprljanja i vrste podne obloge.
- Obrtnu ručku za pritisak naleganja četki podesite na željenu vrednost. Pritisak naleganja četki nameštajte samo kada je blok čistača podignut.

Napomena:

Ako uređaj tokom rada prejako cima prema napred, smanjite pritisak naleganja.

→ Postavite prekidač "Eco Mode" u željeni položaj.

Normalan rad: Uređaj radi sa maksimalnim brojem obrtaja četki i najvišom usisnom snagom.

Eco: Uređaj radi sa smanjenim brojem obrtaja četki i smanjenom snagom usisavanja. Pri tom se smanjuje i potrošnja energije. Moguće trajanje primene se povećava kada je baterija napunjena.

Parkirni potpornik

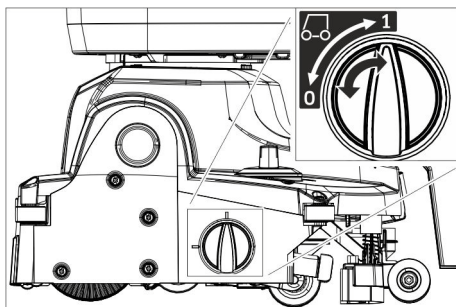
Spuštanje parkirnog potpornika

- Upravljač pritisnite nadole kako bi se podigla prednja strana uređaja. Parkirni potpornik se spušta nadole.
- Otpustite upravljač. Uređaj se nalazi na parkirnom potporniku. Valjkasta četka je rasterećena i zaštićena od deformacija.

Podizanje parkirnog potpornika

- Uređaj gurnite napred. Parkirni potpornik se zakreće nagore.

Transportni vozni mehanizam



- 0 Transportni vozni mehanizma uvučen
- 1 Transportni vozni mehanizma izvučen

Izvlačenje transportnog voznog mehanizma

- Spustite parkirni potpornik.
- Okretni točkić okrenuti u položaj 1 (transportni vozni mehanizam izvučen).

Uvlačenje transportnog voznog mehanizma

- Spustite parkirni potpornik.
- Okretni točkić okrenuti u položaj 0 (transportni vozni mehanizam uvučen).

Čišćenje

PAŽNJA

Opasnost od oštećenja podne obloge. Ne dozvolite da uređaj radi u mestu.

Opasnost od oštećenja. Usisnu konzolu podignite pre nego što uređajem pređete dužu deonicu unazad.

- Uvucite transportni vozni mehanizam.
- Prekidač uređaja prebacite na "I".
- Uključite prekidač za rastvor deterdženta.
- Da biste spustili usisnu konzolu i pokretanje usisavanja, zadnji deo papučiće pritisnite nadole.
- Sigurnosni prekidač povucite do upravljača, tako da se uključe pogon četki i nanošenje rastvora za čišćenje (ako je podešeno).

- Gurnite uređaj prema napred, tako da se parkirni potpornik sklopi i blok čistača dotakne tlo.
- Uređaj pomerajte po površini koju treba očistiti.

Napomena:

Ako okrenete upravljač za 180°, uređaj će se kretati unazad.

Spremnost za rad

Ako se uređaj pri uključenom prekidaču uređaja ne koristi duže od 15 minuta, gasi se spremnost za rad.

Ponovno uspostavljanje spremnosti za rad:

- Prekidač uređaja prebacite na "0".
- Sačekajte trenutak.
- Prekidač uređaja prebacite na "I".

Zaustavljanje i odlaganje

- Pustite sigurnosni prekidač.
- Uređaj pomerite još 1-2 m prema napred kako biste usisali ostatak vode.
- Da biste podigli usisnu konzolu, prednji deo papučice dizača usisne konzole pritisnite na dole.

PAŽNJA

Gumice za usisavanje i četke mogu se trajno deformisati. Kada odlažete uređaj, uvek gledajte da parkirnim potpornik bude rasklopljen.

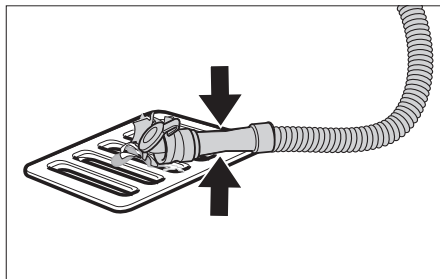
- Prekidač uređaja prebacite na "0".
- Upravljač pritisnite nadole kako bi se podigla prednja strana uređaja. Parkirni potpornik se spušta nadole.

Pražnjenje rezervoara prljave vode

△ OPREZ

Opasnost po zdravlje usled nestručno eliminisane prljave vode. Pridržavajte se lokalnih propisa za uklanjanje otpadne vode.

- Uvucite transportni vozni mehanizam.
- Podignite parkirni potpornik.
- Izvadite ispusno crevo iz držača pa ga spustite nad prikladni sabirnik.



- Sabijte ili preklopite dozator.
- Otvorite poklopac dozatora.
- Ispustite prljavu vodu - pritiskanjem ili presavijanjem prilagođavajte količinu vode.
- Rezervoar za prljavu vodu isperite čistom vodom.

Pražnjenje rezervoara za svežu vodu

△ UPOZORENJE

Слідуйте місцевим нормам щодо стічних вод.

- Odvrnite poklopac sa ispusnog otvora rezervoara za svežu vodu i pustite da iscuri rastvor za čišćenje.

Zaštita od smrzavanja

U slučaju opasnosti od smrzavanja:

- Ispraznite rezervoar sveže i prljave vode.
- Uređaj odložite na mesto zaštićeno od mraza.

Premeštanje upravljačkog stuba

Prilikom transporta i skladištenja uređaj može da zauzme manje mesta ako se upravljački stub premesti.

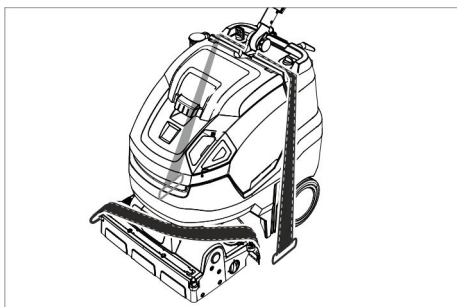
- Otpustite zvezdasti pričvrtnik za transportni položaj.
- Upravljač zakrenite sasvim prema napred.
- Zategnite zvezdasti pričvrtnik.

Transport

△ OPREZ

Opasnost od povreda i oštećenja! Prilikom transporta pazite na težinu uređaja.

- Izvadite četku da se ne bi oštetila.
- Uređaj podignite pomoću transportnih ručki.



- ➔ Prilikom transporta vozilima osigurajte uređaj od klizanja i nakretanja u skladu sa odgovarajućim važećim propisima.

Nakon upotrebe

- ➔ Pre višenedeljne pauze u radu, kompletno napunite akumulator.
- ➔ Prekidač uređaja prebacite na "0".

PAŽNJA

Opasnost od oštećenja akumulatora usled dubokog pražnjenja.

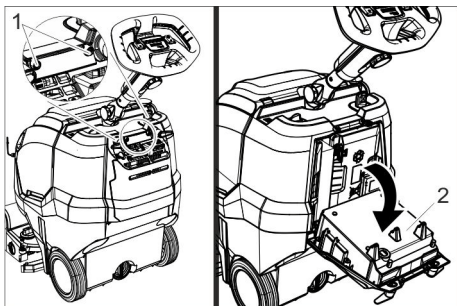
Prekidač uređaja tokom prekida u radu uvek postaviti na „0“.

Dodatno kod uređaja sa Fleet varijantom

PAŽNJA

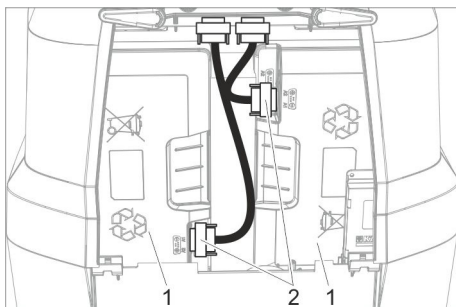
Opasnost od oštećenja akumulatora usled dubokog pražnjenja.

- ➔ U slučaju pauzi u radu dužim od 4 meseca, odvojite akumulator.



- 1 Zavrtanj
- 2 Punjač

- ➔ Odvijte 2 zavrtnja.
- ➔ Punjač pomerite nadole.



- 1 Akumulator
- 2 Utikač

- ➔ Otpustite i izvucite oba utikača.

Skladištenje

⚠ OPREZ

Opasnost od povreda i oštećenja! Pri skladištenju imajte u vidu težinu uređaja.

Ovaj uređaj se sme skladištiti samo u zatvorenim prostorijama.

Nega i održavanje

⚠ OPASNOST

Opasnost od povreda. Pre svih radova na uređaju prebacite prekidač uređaja na „0“ i izvucite strujni utikač punjača.

PAŽNJA

Opasnost od oštećenja uređaja usled ispuštanja vode. Pre obavljanja radova na uređaju ispuštite prijavu i preostalu svežu vodu.

- ➔ Uređaj postavite na ravnu podlogu.

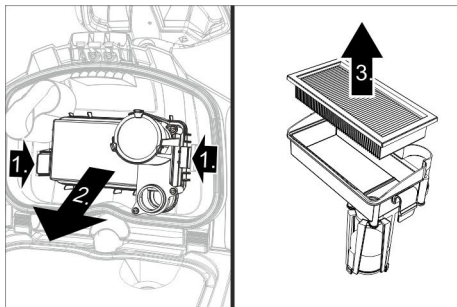
Plan održavanja

Nakon rada

PAŽNJA

Opasnost od oštećenja. Uređaj ne prskajte vodom i ne primenjujte nagrizajuća sredstva za pranje.

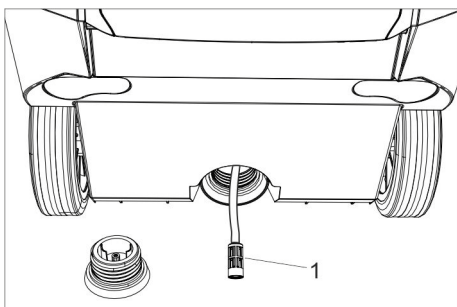
- ➔ Ispustite prijavu vodu.
- ➔ Otvorite poklopac rezervoara za svežu i prijavu vodu.



- Izvadite EPA filter (opcija) i čuvajte ga van uređaja radi sušenja.
- Unutrašnju stranu poklopca i plovak isperite vodom.
- Rezervoar prijave vode isperite čistom vodom.
- Očistite usisnu konzolu.
- Izvadite i ispraznite rezervoar grube prljavštine.
- Uređaj prebrišite spolja vlažnom krpom natopljenom u rastvor blagog sredstva za pranje.
- Očistite gumice za usisavanje prljavštine, proverite im pohabanost i po potrebi ih zamenite.
- Očistite četku.
- Proverite istrošenost četke i ako je potrebno zamenite je (vidi poglavlje "Radovi na održavanju").
- Po potrebi napunite akumulator.

Sedmično

- Skinite letvicu za distribuciju vode sa bloka čistača i očistite kanal za vodu.
- Očistite mrežicu za skupljanje vlakana.



1 Filter sveže vode

- Odvijte poklopac sa ispusnog otvora rezervoara za svežu vodu.
- Izvucite filter za svežu vodu i isperite ga čistom vodom.

Mesečno

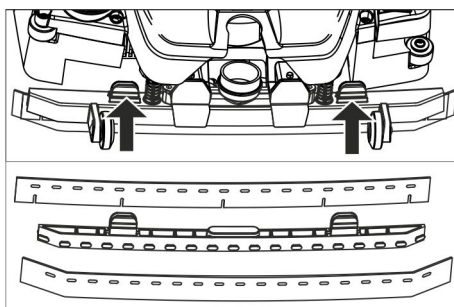
- Proverite zaptivke između rezervoara za prijavu vodu i poklopca, po potrebi ih zamenite.

Godišnje

- Uređaj predajte servisnoj službi radi sprovođenja propisanog tehničkog pregleda.

Radovi na održavanju

Zamena gumica za usisavanje prljavštine



- Stisnite pričvrnsne elemente pa usisne gumice iz usisne konzole izvucite prema dole.
- Skinite gumice za usisavanje sa držača.

Napomena:

- Otvori onemogućavaju međusobnu zamenu gumica za usisavanje. Ne mogu da se prevrnu i koriste ponovo.
- Zamenite gumice za usisavanje.
 - Postavite držač sa gubicama za usisavanje u usisnu konzolu i uglavite.

Zamena valjkaste četke

△ UPOZORENJE

Opasnost od prignječenja usled sklapanja parkirnog potpornika tokom zamene četki. Pre zamene četki smotajte upravljač za 45° nalevo.

- ➔ Pritisnite dugme za odglavlivanje valjkastih četki pa potom valjkastu četku preklopite na dole i skinite je sa zahvatnika.
- ➔ Nove valjkaste četke natakните na zahvatnik i blokirajte na suprotnoj strani.

Ugovor o servisiranju

Radi osiguranja pouzdanog rada mašine možete sa nadležnim prodajnim centrom Kärcher sklopiti ugovor o servisiranju.

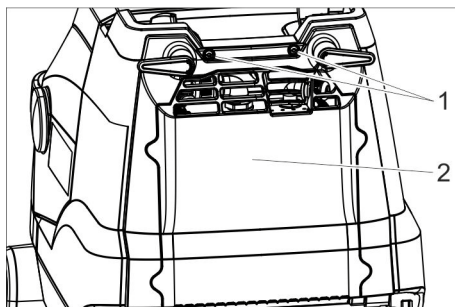
Odlaganje u otpad

Demontaža akumulatora

⚠ **OPASNOST**

Demontažu akumulatora prepustite Kärcher servisnoj službi ili stručnjaku. Samo ovlašćeni monter servisne službe sme da proceni da li su akumulatori zaista oštećeni

Pri radu sa baterijama obavezno imajte u vidu poglavlje "Sigurnosne napomene".



- 1 Zavrtnanj
 - 2 Poklopac
- ➔ Odvijte 2 zavrtnja.
 - ➔ Zakrenite poklopac prema dole.
 - ➔ Otpustite akumulatorski utikač i skinite ga.
 - ➔ Izvadite akumulator sa leve strane.
 - ➔ Izvadite akumulator sa desne strane.
 - ➔ Prazne akumulatore odložite u otpad u skladu sa važećim odredbama.

Smetnje

⚠ **OPASNOST**

Opasnost od povreda. Pre svih radova na uređaju prebacite prekidač uređaja na „0“ i izvucite strujni utikač punjača.

PAŽNJA

Opasnost od oštećenja uređaja usled ispuštanja vode. Pre obavljanja radova na uređaju ispuštite prljavu i preostalu svežu vodu.

U slučaju smetnji koje se ne mogu otkloniti uz pomoć ove tabele, pozovite servisnu službu.

Smetnje sa prikazom

Prikaz	Smetnja	Otklanjanje
Indikator pogona četki treperi narandžasto	Upravljačka jedinica je pregrejana Četka blokira.	Isključite prekidač uređaja, sačekajte nekoliko minuta, pa ga opet uključite. Proverite da neko strano telo ne blokira valjkaste četke pa ga otklonite.
Indikator usisavanja treperi narandžasto	Upravljačka jedinica je pregrejana	Isključite prekidač uređaja, sačekajte nekoliko minuta, pa ga opet uključite.
Prikaz stanja baterije treperi crveno	Smetnja u postupku punjenja.	Strujni utikač punjača izvucite iz utičnice. Sačekajte 10 s. Ponovo utakните strujni utikač. Ako se smetnja ponovo prikaže: Pozovite servisnu službu.
Kontrolna sijalica Eco Mod treperi plavo	Kapacitet baterije je skoro iscrpljen, uređaj radi smanjenim kapacitetom.	Napunite akumulator.

Smetnje bez prikaza

Smetnja	Otklanjanje
Uređaj se ne može pokrenuti	Uključite prekidač uređaja, sačekajte 3 sekunde pa proverite napunjenost baterije.
Nedovoljna količina vode	Proverite nivo sveže vode i po potrebi dopunite rezervoar.
	Uključite prekidač za rastvor deterdženta.
	Očistite filter sveže vode.
	Skinite letvicu za distribuciju vode sa bloka čistača i očistite kanal za vodu.
Nedovoljan učinak usisavanja	Spustite usisnu konzolu.
	Ispraznite rezervoar prijave vode.
	Očistite zaptivke između rezervoara prijave vode i poklopca, proverite zaptivenost i po potrebi zamenite.
	Očistite gumice za usisavanje prljavštine na usisnoj konzoli, po potrebi ih okrenite naopako ili zamenite.
	Proverite začepljenost usisnog creva i usisne konzole, po potrebi uklonite začepljenje.
	Proverite zaptivenost usisnog creva i po potrebi ga zamenite.
Nezadovoljavajući rezultat čišćenja	EPA filter (opcija) je zaprljan, zamenite ga.
	Uvucite transportni vozni mehanizam.
	Proverite odnosno podesite pritisak naleganja četki.
	Proverite da li su tip četki i deterdžent odgovarajući.
Četka se ne vrti	Proverite istrošenost četki, po potrebi ih zamenite.
	Sigurnosni prekidač povucite do upravljača.
	Proverite da neko strano telo ne blokira valjkaste četke pa ga otklonite. Isključite prekidač za pogon četki, sačekajte nekoliko trenutaka pa ga opet uključite.

Pribor

Zavisno od zahteva čišćenja uređaj može da se opremi različitim priborom. Zatražite naš katalog ili posetite našu Internet stranicu pod www.kaercher.com.

Oznaka	Br. dela	Opis
Bela (mekana) valjkasta četka	4.762-405.0	Za poliranje podova.
Crvena (srednje mekana, standardna) valjkasta četka	4.762-392.0	Za čišćenje lako zaprljanih ili osetljivih podova.
zeleno (tvrda) valjkasta četka	4.762-407.0	Za čišćenje jako zaprljanih podova.
Narandžasta (visoka/duboka) valjkasta četka	4.762-406.0	Za struganje hrapavih podova (sigurnosne pločice itd.).
Valjak od mikrovlakana	4.037-093.0	Specijalno za gres pločice, četka za čišćenje od mikrovlakana s posebno visokom moći čišćenja.

Oznaka	Br. dela	Opis
Osovina za sunđerasti valjak	4.762-413.0	Za postavljanje sunđerastog valjka.
Crveni (srednje mekani) sunđerasti valjak	6.367-107.0	Za čišćenje lako zaprljanih podova.
Zeleni (tvrdi) sunđerasti valjak	6.367-106.0	Za čišćenje normalno do jako zaprljanih podova.
Žuti (mekani) sunđerasti valjak	6.367-105.0	Za poliranje podova.
Crevo za punjenje	6.680-124.0	Za punjenje rezervoara sveže vode
Garnitura gumica za usisavanje	4.037-094.0	Kao zamena
EPA filter	6.414-631.0	

Tehnički podaci

Snaga		
Nominalni napon	V	25,9
Kapacitet akumulatora	Ah (5h)	44
Tip baterije	--	litijum-jonske
Srednja potrošnja energije Power/Eco	W	650/350
Stepen zaštite	--	IPX3
Klasa zaštite	--	1
Snaga usisnog motora	W	280
Snaga motora za četke	W	185
Raspon radne temperature	°C	2...40
Maks. temperatura vode	°C	50
Usisivanje		
Usisna snaga, protok vazduha, Power/Eco	l/s	20/15
Usisna snaga, podpritisak, Power/Eco	kPa	8/5
Četke za čišćenje		
Radna širina	mm	450
Prečnik četki	mm	96
Broj obrtaja četki Power/Eco	1/min	1050/750
Punjač		

Napon	V/Hz	220...240/ 50-60
Potrošnja energije	W	300
Dimenzije i težine		
Teoretski površinski učinak	m ² /h	1800
Zapremina rezervoara sveže/prljave vode	l	22
Dozvoljena ukupna težina	kg	70
Transportna težina	kg	48
Dužina x širina x visina (transport)	mm	970 x 530 x 1115 (780 x 530 x 815)
Izračunate vrednosti prema EN 60335-2-72		
Ukupna vrednost oscilacija	m/s ²	<2,5
Nepouzdanost K	m/s ²	0,2
Nivo zvučnog pritiska L _{PA}	dB(A)	66,5
Nepouzdanost K _{PA}	dB(A)	2
Nivo zvučne snage L _{WA} + nepouzdanost K _{WA}	dB(A)	87

Izjava o usklađenosti sa propisima EU

Ovim izjavljujemo da ovde opisana mašina po svojoj koncepciji i načinu izrade, sa svim njenim modelima koje smo izneli na tržište, odgovara osnovnim zahtevima dole navedenih propisa Evropske Zajednice o sigurnosti i zdravstvenoj zaštiti. Ova izjava prestaje da važi ako se bez naše saglasnosti na mašini izvedu bilo kakve promene.

Proizvod: Mašina za ribanje i usisavanje

Tip: 1.783-xxx

Odgovarajuće EU-direktive:

2006/42/EZ (+2009/127/EZ)

2014/30/EU

2011/65/EU

2014/53/EU (TCU)

Primenjene usklađene norme:

EN 60335-1

EN 60335-2-72

EN 60335-2-29

EN 55012: 2007 + A1: 2009

EN 55014-1:2006 + A1: 2009 + A2:2011

EN 55014-2: 1997 + A1: 2001 + A2: 2008

EN 61000-3-2: 2014

EN 61000-3-3: 2013

EN 61000-6-2: 2005

EN 62233: 2008

EN IEC 63000: 2018

Primenjeni nacionalni standardi:

TCU

EN 301 511 V12.5.1

EN 300 440 V2.1.1

EN 300 328 V2.2.2

EN 300 330 V2.1.1

Potpisnici deluju po nalogu i uz punomoć upravnog odbora.


H. Jenner

Chairman of the Board of Management


S. Reiser

Director Regulatory Affairs & Certification

Opunomoćeni za izradu dokumentacije:

S. Reiser

Alfred Kärcher SE & Co. KG
Alfred-Kärcher-Straße 28-40
71364 Winnenden (Germany)
Tel.: +49 7195 14-0
Fax: +49 7195 14-2212

Winnenden, 2021/02/01

Garancija

U svakoj zemlji važe garantni uslovi koje je izdala naša nadležna distributivna organizacija. Eventualne smetnje na priboru za vreme trajanja garancije otklanjamo besplatno, ukoliko je uzrok greška u materijalu ili proizvodnji. U slučaju koji podleže garanciji obratite se sa potvrdom o kupovini Vašem prodavcu ili najbližoj ovlašćenoj servisnoj službi.

Rezervni delovi

Koristite samo originalni pribor i originalne rezervne delove, oni pružaju garanciju za bezbedan i nesmetan rad uređaja. Informacije o priboru i rezervnim delovima možete pronaći na www.kaercher.com.



Преди първото използване на Вашия уред прочетете това оригинално инструкция за работа, действайте според него и го запазете за по-късно използване или за следващия притежател.

Съдържание

Указания за безопасност . . .	BG	1
Функция	BG	2
Употреба по предназначение	BG	2
Опазване на околната среда	BG	2
Обслужващи елементи	BG	3
Преди пускане в експлоатация	BG	4
Експлоатация.	BG	5
Транспорт.	BG	8
Спиране на експлоатация . .	BG	8
Съхранение	BG	9
Грижи и поддръжка	BG	9
Отстраняване като отпадък .	BG	11
Повреди	BG	11
Принадлежности	BG	13
Технически данни	BG	14
ЕС Декларация за съответствие.	BG	15
Гаранция	BG	15
Резервни части	BG	15

Указания за безопасност

Преди да експлоатирате уреда за първи път, прочетете и съблюдавайте настоящото упътване за употреба и приложената брошура „Указания за безопасност за уреди, почистващи с четки“ 5.956-251.0

⚠ ПРЕДУПРЕЖДЕНИЕ

Не използвайте уреда по наклонени повърхности.

С апарата може да се работи само тогава, когато съдът и всички капаци са затворени.

Степени на опасност

⚠ ОПАСНОСТ

Указание за непосредствено грозеща опасност, която води до тежки телесни наранявания или до смърт.

⚠ ПРЕДУПРЕЖДЕНИЕ

Указание за възможна опасна ситуация, която може да доведе до тежки телесни наранявания или до смърт.

⚠ ПРЕДПАЗЛИВОСТ

Указание за възможна опасна ситуация, която може да доведе до леки наранявания.

ВНИМАНИЕ

Указание за възможна опасна ситуация, която може да доведе до материални щети.

Указания за акумулатора (акумулиращата батерия) и зарядното устройство

В уреда са монтирани литиево-йонни акумулатори. Те подлежат на специални критерии. Извършването на демонтаж и монтаж както и проверка на дефектни акумулатори е позволено само от страна на сервиза на Kärcher или от специалист.

Указания за съхранение и транспортиране ще получите от Вашия сервиз на Kärcher.

⚠ ОПАСНОСТ

- Не са позволени преустройства и промени по уреда.
- **Не отваряйте батерията, съществува опасност от късо съединение, допълнително могат да изтекат дразнещи пари или разяждащи течности.**

Не излагайте батерията на силни слънчеви лъчи, жегла или огън, съществува опасност от експлозия.

- Зарядното устройство да не се използва във взривоопасна среда.
- Погрижете се за достатъчна вентилация по време на процеса на зареждане.
- Зарядното устройство да не се използва в замърсено или мокро състояние.
- В никакъв случай не се занимавайте в открит пламък, не създавайте искри и не пушете в близост до акумулатор или в помещение за зареждане на акумулатор. Опасност от експлозия.

⚠ ПРЕДУПРЕЖДЕНИЕ

- Преди всяка употреба проверете уреда и захранващия кабел за увреждания. Повредените уреди да не се използват повече и повредените

части да се поправят от специализиран персонал.

Дръжте децата далеч от акумулаторите и зарядното устройство. Не зареждайте повредени акумулатори. Ангажирайте сервиза на Kärcher с подмяна на повредените акумулатори.

- Не изхвърляйте дефектния акумулатор при домашните отпадъци, информирайте сервиза на Kärcher.
- Да се избягва контакт с излизациите от дефектните батерии течности. При случаен контакт течността да се изплакне с вода. При контакт с очите допълнително се консултирайте с лекар.

⚠ ПРЕДПАЗЛИВОСТ

- Непременно спазвайте това упътване за работа. Спазвайте препоръките на законодателя при боравене с акумулатори.
- Напрежението от мрежата трябва да съвпада с посоченото напрежение на фирмената табелка на уреда.
- Зарядното устройство да се използва само за зареждане на позволената акумулаторна батерия.
- Акумулиращата батерия трябва да се използва само с този уред, използването ѝ за други цели и забранено и опасно.

Предпазни приспособления

Ако се пусне предпазния прекъсвач, задвижването на четките се изключва.

Функция

Търкащата изсмукваща машина се използва за мокро почистване на равни подове. Посредством настройка на количеството на водата тя може да бъде лесно адаптирана към съответната задача за почистване. Работната ширина от 450 mm и вместимостта на резервоара за чиста и мръсна вода от съответно 22 l позволяват ефективно почистване при голяма продължителност на работа.

Акумулаторът може да се зарежда посредством поставено зарядно устройство на контакт 230-V.

Употреба по предназначение

Използвайте този уред само в съответствие със задачите в настоящото Упътване за експлоатация.

- Този уред е годен за професионална употреба, напр. в хотели, училища, болници, фабрики, магазини, офиси и помещения под наем.
- Уредът може да бъде използван само за почистване на не чувствителни на влага и не чувствителни на полиране гладки повърхности.
- Този уред е предназначен за употреба във вътрешни помещения.
- Уредът не е подходящ за почистване на замръзнали подове (напр. в хладилни помещения).
- Уредът може да се оборудва само с оригинални принадлежности и резервни части.

Опазване на околната среда



Опаковъчните материали могат да се рециклират. Моля не хвърляйте опаковките при домашните отпадъци, а ги предайте на вторични суровини с цел повторна употреба.



Старите уреди съдържат ценни материали, подлежащи на рециклиране, които могат да бъдат употребени повторно. Поради това моля отстранявайте старите уреди, използвайки подходящи за целта системи за събиране.

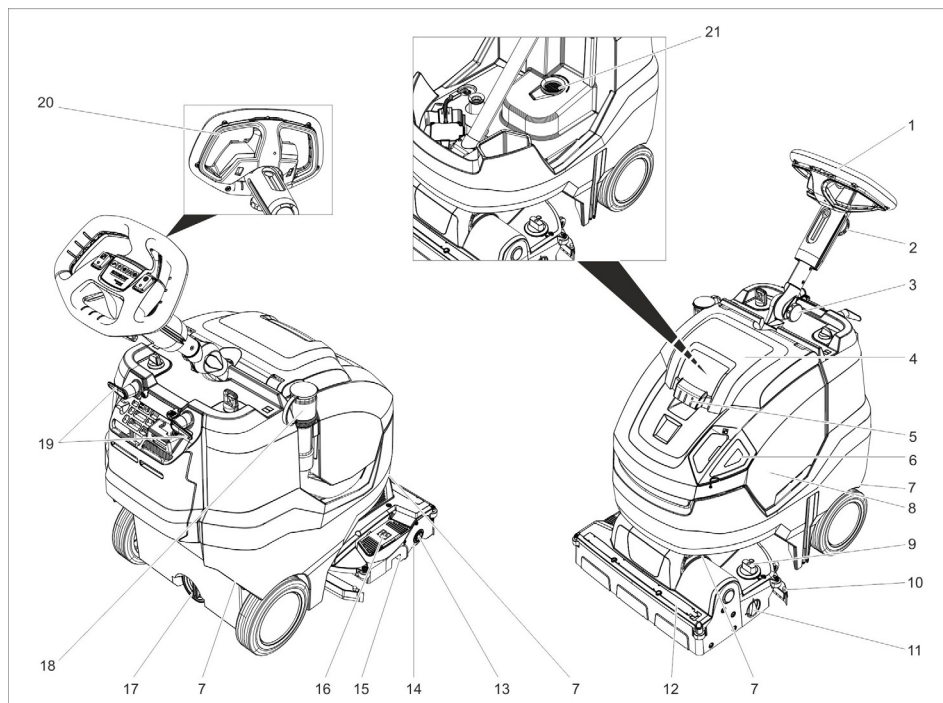
Електрическите и електронните уреди често съдържат съставни части, които при неправилно боравене или неправилно изхвърляне могат да представляват потенциална опасност за човешкото здраве и за околната среда. Въпреки това за правилната експлоатация на уредите тези съставни части са необходими. Обозначените с този символ уреди не трябва да бъдат изхвърляни с битовите отпадъци.

Указания за съставките (REACH)

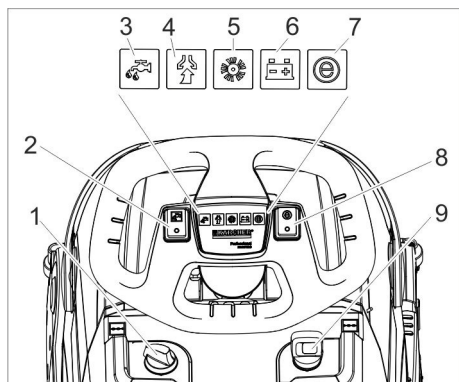
Актуална информация за съставките ще намерите на:

www.kaercher.de/REACH

Обслужващи елементи



- | | | | |
|----|--|----|---|
| 1 | Волян | 15 | Резервоар за груби отпадъци |
| 2 | Звездообразна дръжка, регулиране на височината на волана | 16 | Педал повдигане на лента засмукване |
| 3 | Звездообразна дръжка, транспортно положение на волана | 17 | Изпускателен отвор резервоар за чиста вода |
| 4 | Капак резервоар мръсна вода | 18 | Изпускателен маркуч за мръсна вода с приспособление за дозиране |
| 5 | Деблокиране, капак на резервоара за мръсна вода | 19 | Кука за кабела, въртяща се: |
| 6 | Дозиращ капак на резервоара за чиста вода | 20 | Предпазен прекъсвач |
| 7 | Дръжка за транспортиране за повдигане на уреда | 21 | Цедка за власинки |
| 8 | Резервоар мръсна вода | | |
| 9 | Въртяща се ръчка налягане на притискане на четките (1=мин, 4=макс) | | |
| 10 | Лента засмукване | | |
| 11 | Регулиращо копче транспортен ходов механизъм | | |
| 12 | Водоразделителна лансна | | |
| 13 | Блокиращ механизъм, вал на четката | | |
| 14 | Валяк с четка | | |



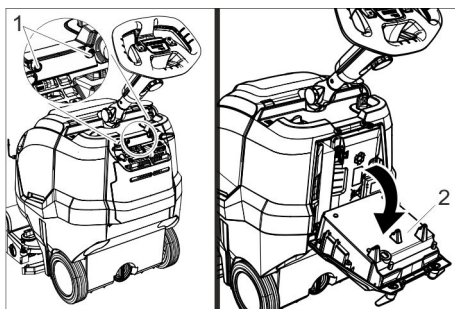
- 1 Дозирание на почистващ разтвор
- 2 Прекъсвач почистващ разтвор
- 3 Контролна лампа нанасяне на почистващ разтвор
- 4 Контролна лампа засмукване
Зелено: Всмукателна турбина в експлоатация
Оранжево, мигащо: Всмукателна турбина претоварена
- 5 Контролна лампа задвижване на четките
Зелено: Четката се върти
Оранжево, мигащо: Четка претоварена
- 6 Индикация за състоянието на акумулатора
В експлоатация:
Зелено: Акумулатор зареден
Оранжево: Акумулаторът е почти празен
Червено: Уредът се изключва - Заредете акумулатора
При зареждане на акумулатора:
Оранжево мигащо: Акумулаторът се зарежда.
Зелено: Зареждането е приключено.
Червено: Неизправност в процеса на зареждане.
- 7 Контролна лампа режим Есо
Синьо: Режим Есо
Изкл.: пълна мощност
- 8 Прекъсвач режим Есо
- 9 Ключ на уреда

Символи на уреда

	Отвор за пълнене чиста вода
	Педал лента засмукване
	Регулиращо копче транспортен ходов механизъм
	Водач за обтягащ колан при транспортиране в превозни средства
	Налягане на притискане на валека на четката

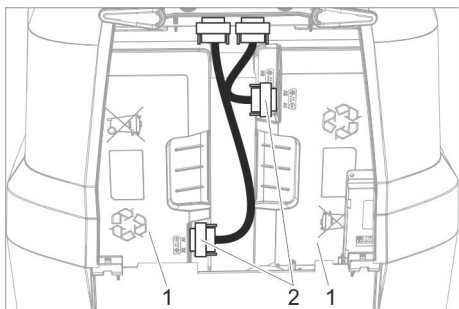
Преди пускане в експлоатация

Свързване на батерията



- 1 Винт
- 2 Зарядно устройство

- Развийте 2 болта.
- Завъртете зарядното устройство надолу.



- 1 Аккумулятор
- 2 Щепсели

➔ Поставете двата щепсела и ги фиксирайте стабилно.

Заредете акумулатора

Указание:

Уредът разполага със защита против дълбоко разреждане, т.е. щом се достигне все още допустимата минимална степен на капацитет, уредът се изключва. Времето на зареждане възлиза на приблизително 4,5 часа.

Зарядното устройство приключва самостоятелно процеса на зареждане.

При необходимост уредът може да се използва отново и преди акумулаторът да се е заредил напълно.

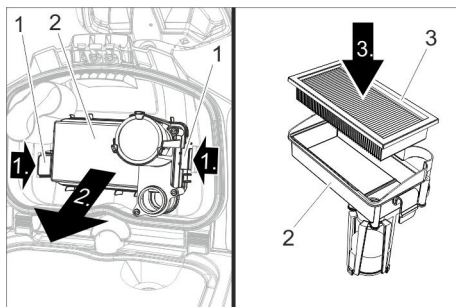
➔ Включете щепсела в контакта.

Експлоатация

- ➔ Освободете звездообразната дръжка за транспортно положение.
- ➔ Насочете управляващата колонка на право.
- ➔ Затегнете звездообразната дръжка.

Поставяне на филтър ЕРА (опция)

➔ Отворете капака на резервоара за мръсна вода.



- 1 Фиксиране
- 2 Корпус на филтъра
- 3 Филтър ЕРА

- ➔ Притиснете двете блокировки навътре и свалете корпуса на филтъра.
- ➔ Поставете филтъра ЕРА в корпуса на филтъра.
- ➔ Поставете корпуса на филтъра на капачка на резервоара за мръсна вода и фиксирайте блокировката.
- ➔ Затворете капачка на резервоара за мръсна вода.

Напълнете горивни материали

⚠ ПРЕДУПРЕЖДЕНИЕ

Опасност от увреждане. Използвайте единствено предписаните почистващи препарати. За останалите почистващи препарати има повишена опасност за потребителя по отношение на производствената безопасност, опасност от злополуки и намаляване на срока на експлоатация на уреда. Използвайте само почистващи препарати, които не съдържат разтворители, солна и флуороводородна киселина. Спазвайте указанията за безопасност за почистващите средства.

Указание:

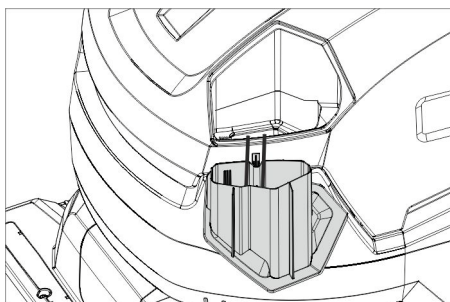
Да не се използват силно пенливи почистващи средства.

Спазвайте указанията за дозиране.

→ Свалете дозирация капак на резервоара за чиста вода.

→ Напълнете чиста вода (максимум 50 °C).

При необходимост използвайте маркуч за пълнене (принадлежност).



→ Добавете почистващ препарат като използвате дозирация капак. Пълнен дозирация капак отговаря на приложение с 1% концентрация.

Препоръчително средство за почистване:

Употреба	Почистващ препарат
Поддържащо почистване (и при чувствителни към алкали подове)	RM 745 RM 746
Основно почистване (търкане) на устойчиви на алкали твърди покрития	RM 752
Основно почистване (търкане) на линолеум	RM 754
Препарат за основно почистване, кисел	RM 751
Дезинфекционно почистващо средство	RM 732

Почистващите препарати могат да се закупят в магазините.

→ Затворете дозирация капак на резервоара за чиста вода.

Настройки

- Освободете звездообразната дръжка на волана.
- Поставете волана на желаната височина.
- Затегнете звездообразната дръжка.
- Настройте дозирането на почистващия разтвор в съответствие със замърсяването и вида на подовата настилка.
- Въртящата се ръчка за налягане на притискане на четките настройте на желаната стойност.
Настройвайте силата на притискане на четките само при повдигната почистваща глава.

Указание:

Ако при работа уредът тегли твърде много напред, намалете силата на притискане.

- Поставете прекъсвача за режим Есо в желаното положение.
Нормален режим: Уредът работи с максимални обороти на четката и най-висока мощност на всмукване.
Есо: Уредът работи с намалени обороти на четката и мощност на всмукване. При това се намалява и разходът на енергия. Възможната продължителност на работа с един заряд на акумулатора се увеличава.

Опора при паркиране

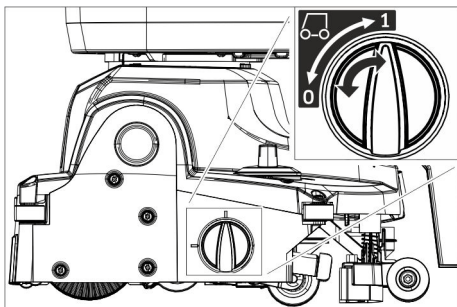
Спускане на опората при паркиране

- Натиснете волана надолу, за да се повдигне уредът напред.
Опората при паркиране се изнася надолу.
- Отпуснете волана.
Уредът стои върху опората при паркиране.
Валякът на четката е освободен и се предпазва от деформация.

Повдигане на опората при паркиране

- Бутнете уреда напред.
Опората при паркиране се изнася нагоре.

Транспортен ходов механизъм



- 0 Прибран транспортен ходов механизъм
- 1 Изнесен транспортен ходов механизъм

Изнасяне на транспортен ходов механизъм

- Спуснете опората при паркиране.
- Завъртете бутона за регулиране в положение 1 (транспортен ходов механизъм изнесен).

Прибиране на транспортен ходов механизъм

- Спуснете опората при паркиране.
- Завъртете бутона за регулиране в позиция 0 (транспортен ходов механизъм прибран).

Почистване

ВНИМАНИЕ

Опасност от увреждане на подовата настилка. Не оставяйте уреда да работи на място.

Опасност от увреждане. Повдигнете лентата за засмукване, преди уредът да бъде изтеглен на по-голямо разстояние назад.

- Приберете транспортния ходов механизъм.
- Поставете ключа на уреда на „I“.
- Включете прекъсвача за почистващ разтвор.
- Натиснете надолу педала на повдигането на лентата засмукване за спускане на лентата засмукване и стартиране на изсмукването отзад.

- Изтеглете предпазния прекъсвач към волана, задвижването на четките, нанасянето на почистващ разтвор и изсмукването се включват (ако това е настроено).
- Избутайте уреда напред, докато опората при паркиране се прибере и почистващата глава докосне пода.
- Придвижете уреда над повърхността за почистване.

Указание:

Ако воланът се завърти на 180°, уредът се движи и назад.

Готовност за експлоатация

Ако уредът не се използва повече от 15 минути при включен прекъсвач на уреда, той вече не е в готовност за експлоатация.

Възстановяване на готовността за експлоатация:

- Поставете ключа на уреда на положение „0“.
- Изчакайте кратко.
- Поставете ключа на уреда на „I“.

Спиране и изключване

- Пуснете предпазния прекъсвач.
- Уреда да се предвижи 1-2 м напред, за да се изсмучи остатъчната вода.
- Натиснете педала на лентата за засмукване за повдигане на лентата отпред надолу.

ВНИМАНИЕ

При това засмукващите езичета и четката и четката могат да бъдат трайно деформирани. Изключвайте уреда винаги с разгъната опора при паркиране.

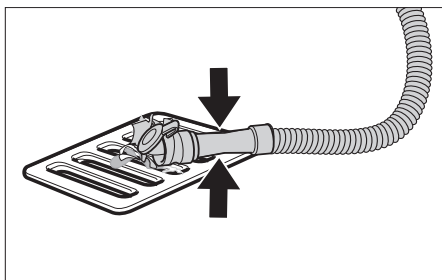
- Поставете ключа на уреда на „0“.
- Натиснете волана надолу, за да се повдигне уредът напред. Опората при паркиране се изнася надолу.

Изпразване на резервоара за мръсна вода

⚠ ПРЕДПАЗЛИВОСТ

Опасност за здравето поради неправилно отстранена мръсна вода. Да се спазват местните разпоредби за работа с отпадни води.

- Приберете транспортния ходов механизъм.
- Повдигнете опората при паркиране.
- Изпускателният маркуч да се свали от държача и да се спусне над подходящо приспособление за събиране.



- Натиснете или прегънете приспособлението за дозиране.
- Отворете капака на приспособлението за дозиране.
- Изпуснете мръсната вода - регулирайте количеството на водата посредством натискане и прегъване.
- Изплакнете резервоарът за мръсна вода с чиста вода.

Изпразнете танка за чиста вода

⚠ ПРЕДУПРЕЖДЕНИЕ

Да се спазват местните разпоредби за работа с отпадни води.

- Развийте капака на изпускателния отвор на резервоара за чиста вода и оставете да изтече почистващият разтвор.

Защита от замръзване

При опасност от измръзване:

- Да се изпразнят резервоарите за чиста и мръсна вода.
- Уреда да се прибере в помещение, защитено от замръзване.

Обръщане на управляващата колонка

За намаляване на заеманото място при транспорт и съхранение управляващата колонка може да бъде обръната.

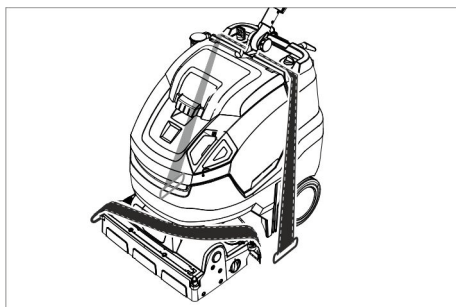
- Освободете звездообразната дръжка транспортно положение.
- Завъртете волана докрай напред.
- Затегнете звездообразната дръжка.

Транспорт

⚠ ПРЕДПАЗЛИВОСТ

Опасност от нараняване и увреждания! При транспортиране имайте предвид тежлото на уреда.

- Повдигнете четката, за да избегнете увреждането ѝ.
- Повдигнете уреда, като го държите за дръжките за транспортиране.



- При транспорт в автомобили осигурявайте уреда съгласно валидните директиви против плъзгане и преобръщане.

Спиране на експлоатация

- Преди паузи в експлоатацията от няколко седмици заредете напълно акумулатора.
- Поставете ключа на уреда на „0“.

ВНИМАНИЕ

Опасност от увреждане на акумулатора поради дълбоко разреждане.

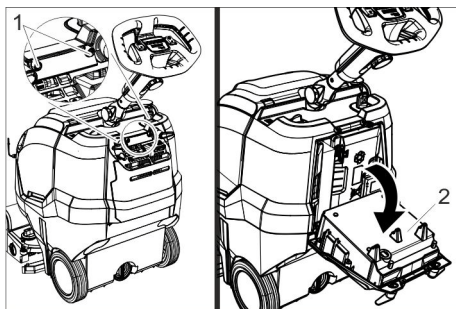
При паузи в експлоатацията винаги поставяйте прекъсвача на уреда на позиция „0“.

Допълнително при уред с вариант Fleet

ВНИМАНИЕ

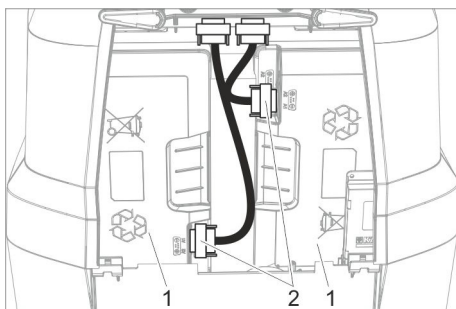
Опасност от увреждане на акумулатора поради дълбоко разреждане.

→ При паузи в експлоатацията повече от 4 месеца разкачете акумулатора.



- 1 Винт
- 2 Зарядно устройство

→ Развийте 2 болта.
→ Завъртете зарядното устройство надолу.



- 1 Акумулатор
- 2 Щепсели

→ Освободете и извадете двата щепсела.

Съхранение

⚠ ПРЕДПАЗЛИВОСТ

Опасност от нараняване и повреда!
При съхранение имайте пред вид теглото на уреда.

Съхранението на този уред е позволено само във вътрешни помещения.

Грижи и поддръжка

⚠ ОПАСНОСТ

Опасност от нараняване. Преди всички работи по уреда завъртете прекъсвача на уреда на „0“ и извадете мрежовия щепсел на зарядното устройство.

ВНИМАНИЕ

Опасност от увреждане за уреда поради изтичаща вода. Източете мръсната вода и останалата чиста вода преди работа по уреда.

→ Уредът се поставя върху равна плоскост.

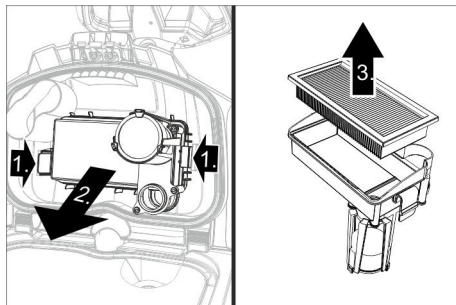
План по поддръжка

След работа

ВНИМАНИЕ

Опасност от увреждане. Не пръскайте уреда с вода и не използвайте агресивни почистващи препарати.

→ Изпуснете мръсната вода.
→ Отворете капака на резервоара за мръсна вода.

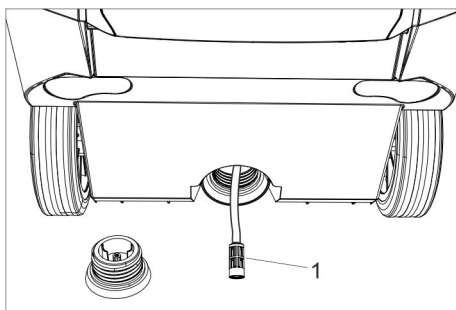


→ Свалете филтъра EPA (опция) и оставете на съхранение извън уреда за изсушаване.
→ Изплакнете вътрешната страна на капака и поплавъка с вода.
→ Промийте резервоара за мръсна вода с чиста вода.
→ Почистете лента засмукване.
→ Свалете и почистете резервоара за груби отпадъци.
→ Уредът да се почисти отвън с влажен, натопен в мека почистваща луга парцал.

- Почистете засмукващите езичета, проверете ги за износване и при необходимост ги сменете.
- Почистете четката.
- Проверявайте четката за износване, при необходимост я сменяйте (вижте "Дейности по поддръжката").
- Заредете акумулатора при необходимост.

Ежеседмично

- Извадете водоразделителната лайсна на почистващата глава и почистете водния канал.
- Почистете цедката.



1 Филтър чиста вода

- Развийте капака на изпускателния отвор на резервоара за чиста вода.
- Извадете филтъра за чиста вода и го изплакнете с чиста вода.

Ежемесечно

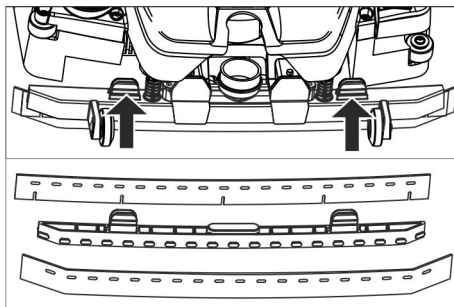
- Да се провери състоянието на уплътненията между резервоара за мръсна вода и капака, при необходимост да се сменят.

Ежегодно

- Препоръчаната инспекция да се проведе от сервиза.

Дейности по поддръжката

Смяна на засмукващи езичета



- Стиснете закрепващите елементи и изтеглете засмукващите езичета надолу от лентата за засмукване.
- Изтеглете засмукващите езичета от носача.

Указание:

Засмукващите езичета са защитени против размяна благодарение на перфорацията. Те не могат да бъдат обърнати и поставени отново.

- Сменете засмукващите езичета.
- Поставете носача със засмукващите езичета в лентата за засмукване и го фиксирайте.

Сменете валика с четка

⚠ ПРЕДУПРЕЖДЕНИЕ

Опасност от прищипване поради прибиране на опората при паркиране по време на смяна на четките. Преди смяна на четките обърнете волана 45° наляво.

- Притиснете копчето за деблокиране на валика на четката, завъртете я надолу и я свалете от мястото на захващане.
- Поставете нов валик на четката на мястото на захващане и го фиксирайте на противоположната страна.

Договор за поддръжка

За надеждна работа на уреда можете да сключите договори за поддръжка с оторизирано бюро за продажби на Kärcher.

Отстраняване като отпадък

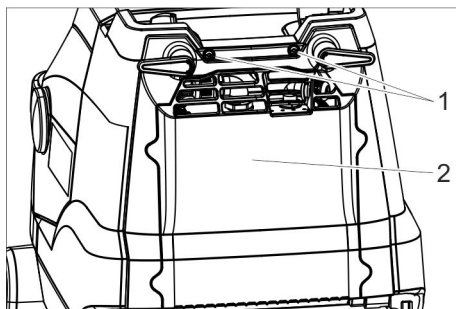
Демонтаж на акумулаторите

⚠ ОПАСНОСТ

Демонтажът на акумулаторите е позволен само от страна на сервиза на Kärcher или от специалист.

Класифицирането, дали акумулаторите са повредени, се извършва от оторизиран монтьор от сервиза

За боравене с акумулатора непременно вземете под внимание глава „Указания за безопасност“.



- 1 Винт
 - 2 Капак
- ➔ Развийте 2 болта.
 - ➔ Накланяне на капака надолу.
 - ➔ Освободете и извадете щепсела на акумулатора.
 - ➔ Извадете акумулатора отляво.
 - ➔ Извадете акумулатора отдясно.
 - ➔ Отстранете изразходените акумулатори като отпадък съгласно валидните разпоредби.

Повреди

⚠ ОПАСНОСТ

Опасност от нараняване. Преди всички работи по уреда завъртете прекъсвача на уреда на „0“ и извадете мрежовия щепсел на зарядното устройство.

ВНИМАНИЕ

Опасност от увреждане за уреда поради изтичаща вода. Източете мръсната вода и останалата чиста вода преди работа по уреда.

При повреди, които не могат да бъдат отстранени с помощта на настоящата таблица, повикайте сервиза.

Неизправности с индикация

Индикация	Неизправност	Отстраняване
Контролната лампа на задвижването на четките мига оранжево	Пренагряване на управлението	Изключете прекъсвача на уреда, изчакайте няколко минути, след това отново включете прекъсвача на уреда.
	Четката е блокирана.	Проверете, дали чужди тела не са блокирали валеяка на четката, при необходимост ги отстранете.
Контролната лампа на изсмукването мига оранжево	Пренагряване на управлението	Изключете прекъсвача на уреда, изчакайте няколко минути, след това отново включете прекъсвача на уреда.

Индикация	Неизправност	Отстраняване
Индикацията за състоянието на акумулатора мига червено	Неизправност в процеса на зареждане.	Извадете мрежовия щекер на зарядното устройство. Изчакайте 10 секунди. Отново включете мрежовия щекер. Ако неизправността се покаже отново: Повикайте сервиза.
Контролна лампа режим Есо мига синьо	Капацитетът на акумулатора е почти изчерпан, уредът работи с намалена мощност.	Заредете акумулатора.

Повреди без показание

Неизправност	Отстраняване
Уредът не може да се стартира	Включете прекъсвача на уреда, изчакайте 3 секунди, проверете състоянието на зареждане на акумулатора.
Недостатъчно количество на водата	Да се провери нивото на чистата вода, при необходимост да се допълни резервоара.
	Включете прекъсвача за почистващ разтвор.
	Да се почисти филтъра за чиста вода.
	Извадете водоразделителната лайсна на почистващата глава и почистете водния канал.
Недостатъчна мощност на изсмукване	Сваляне на смукателната греда.
	Изпразнете резервоара за мръсна вода.
	Да се почистят уплътненията между резервоара за мръсна вода и капака, да се проверят за херметичност, при необходимост да се сменят.
	Да се почистят засмукващите езичета на лента засмукване, при необходимост да се обърнат или сменят.
	Проверете смукателния шлах и смукателната греда за запушване и евентуално отстранете запушването
	Смукателния маркуч да се провери за херметичност, при необходимост да се сменят.
Недостатъчен резултат от почистването	Филтърът EPA (опция) е замърсен, сменете го.
	Приберете транспортния ходов механизъм.
	Проверете / настройте силата на притискане на четките.
	Проверете типа на четката и дали почистващият препарат е подходящ.
Четката не се върти	Четките да се проверят за износване, при необходимост да се сменят.
	Изтеглете предпазния прекъсвач към волана.
	Проверете, дали чужди тела не са блокирали валяка на четката, при необходимост ги отстранете. Изключете прекъсвача за задвижване на четките, изчакайте малко, след това отново го включете.

Принадлежности

В съответствие със съответната задача за почистване уредът може да се оборудва с различни принадлежности. Попитайте за нашия каталог или ни посетете в Интернет на адрес www.kaercher.com.

Обозначение	Части №	Описание
Валяк на четката, бял (мек)	4.762-405.0	За полиране на подове.
Валяк на четката, червен (среден, стандарт)	4.762-392.0	За почистване на леко замърсени или чувствителни подове.
Валяк с четки, зелен (твърд)	4.762-407.0	За почистване на силно замърсени подове.
Валяк на четката, оранжев (висок/дълбок)	4.762-406.0	За стъргане на структурни подове (предпазен фаянс и т.н.).
Валяк от микрофибър	4.037-093.0	Специално за плочки от фин камък, почистваща четка от микрофибър с много висока мощност на почистване.
Вал на подложката на валяка	4.762-413.0	За поемане на подложката на валяка.
Подложка на валяка, червена (средна)	6.367-107.0	За почистване на леко замърсени подове.
Подложка на валяка, зелена (твърда)	6.367-106.0	За почистване на нормално до силно замърсени подове.
Подложка на валяка, жълта (мека)	6.367-105.0	За полиране на подове.
Маркуч за пълнене	6.680-124.0	За пълнене на резервоара за чиста вода
Комплект засмукващи езичета	4.037-094.0	Като резерва
Филтър ЕРА	6.414-631.0	

Технически данни

Мощност		
Номинално напрежение	V	25,9
Капацитет на акумулатора	Ah (5h)	44
Тип батерия	--	Литиево йонен
Средна консумирана мощност Power/Есо	W	650/350
Вид защита	--	IPX3
Клас защита	--	1
Мощност на смукателния мотор	W	280
Мощност на мотора на четките	W	185
Температурен диапазон	°C	2...40
Температура на водата макс.	°C	50
Изсмукване		
Смукателна мощност, количество въздух Power/Есо	л/сек	20/15
Смукателна мощност, вакуум Power/Есо	kPa	8/5
Почистващи четки		
Работна ширина	мм	450
Диаметър на четките	мм	96
Обороти на четката Power/Есо	1/мин	1050/750
Зарядно устройство		
Напрежение	V/Hz	220...240/ 50-60
Консумирана мощност	W	300
Мерки и тегла		
Теоретична повърхностна мощност	м ² /ч	1800
Обем резервоар чиста/ мръсна вода	л	22

Допустимо общо тегло	кг	70
Тегло при транспорт	кг	48
Дължина x ширина x височина (транспортиране)	мм	970 x 530 x 1115 (780 x 530 x 815)
Установени стойности съгласно EN 60335-2-72		
Обща стойност вибрации	м/сек ²	<2,5
Несигурност К	м/сек ²	0,2
Ниво на звука L _{рА}	dB(A)	66,5
Неустойчивост K _{рА}	dB(A)	2
Ниво на звукова мощност L _{wA} + неустойчивост K _{wA}	dB(A)	87

ЕС Декларация за съответствие

С настоящото декларираме, че цитираната по-долу машина съответства по концепция и конструкция, както и по начин на производство, прилаган от нас, на съответните основни изисквания за техническа безопасност и безвредност на Директивите на ЕС. При промени на машината, които не са съгласувани с нас, настоящата декларация губи валидност.

Продукт: Търкаща изсмукваща машина
Тип: 1.783-xxx

Намиращи приложение Директиви на ЕС:

2006/42/ЕО (+2009/127/ЕО)
2014/30/ЕС
2011/65/ЕУ
2014/53/ЕУ (TCU)

Намерили приложение хармонизиранни стандарти:

EN 60335-1
EN 60335-2-72
EN 60335-2-29
EN 55012: 2007 + A1: 2009
EN 55014-1:2006 + A1: 2009 + A2:2011
EN 55014-2: 1997 + A1: 2001 + A2: 2008
EN 61000-3-2: 2014
EN 61000-3-3: 2013
EN 61000-6-2: 2005
EN 62233: 2008
EN IEC 63000: 2018

Приложими национални стандарти TCU

EN 301 511 V12.5.1
EN 300 440 V2.1.1
EN 300 328 V2.2.2
EN 300 330 V2.1.1

Подписващите лица действат от името и като пълномощници на управителния орган.


H. Jenner

Chairman of the Board of Management


S. Reiser

Director Regulatory Affairs & Certification

Пълномощник по документацията:
S. Reiser

Alfred Kärcher SE & Co. KG
Alfred-Kärcher-Straße 28-40
71364 Winnenden (Germany)
Tel.: +49 7195 14-0
Fax: +49 7195 14-2212

Winnenden, 2021/02/01

Гаранция

Във всяка страна са валидни издадените от оторизирания ни дистрибутор гаранционни условия. Евентуални повреди на Вашите принадлежности ще отстраним в рамките на гаранционния срок безплатно, ако се касае за дефект в материалите или при производство. В случай, че трябва да предявите правото си на използване на гаранция се обърнете към специализираната търговска мрежа или към най-близкия Ви оторизиран сервиз, като представите и документите за покупката.

Резервни части

Използвайте само оригинални аксесоари и оригинални резервни части, по този начин осигурявате безопасната и безпроблемна експлоатация на уреда. Можете да намерите информация за аксесоари и резервни части на www.kaercher.com.



Enne sesadme esmakordset kasutuselevõttu lugege läbi algupärane kasutusjuhend, toimige sellele vastavalt ja hoidke see hilisema kasutamise või uue omaniku tarbeks alles.

Sisukord

Ohutusalsed märkused	ET	1
Funktsioon	ET	2
Sihipärane kasutamine	ET	2
Keskkonnakaitse	ET	2
Teeninduselemendid	ET	3
Enne seadme kasutuselevõttu	ET	4
Käitamine	ET	5
Transport	ET	7
Kasutuselt võtmine	ET	8
Hoiulepanek	ET	8
Korrashoid ja tehnohooldus . .	ET	8
Kõrvaldamine	ET	10
Rikked	ET	10
Tarvikud	ET	11
Tehnilised andmed	ET	12
ELi vastavusdeklaratsioon . . .	ET	13
Garantii	ET	13
Varuosad	ET	13

Ohutusalsed märkused

Lugege enne seadme esmast kasutust käesolevat käsitusjuhendit ja kaasolevat brošüüri "Harjapuhastusseadmete 5.956-251.0 ohutusjuhised" ning järgige neid

△ HOIATUS

Ärge kasutage seadet kaldpindadel.

Seadet tohib käitada ainult siis, kui mahuti ja kõik kaaned on suletud.

Ohuastmed

△ OHT

Osutab vahetult ähvardavale ohule, mis võib põhjustada tõsiseid kehavigastusi või lõppeda surmaga.

△ HOIATUS

Osutab võimalikule ohtlikule olukorrale, mis võib põhjustada tõsiseid kehavigastusi või lõppeda surmaga.

△ ETTEVAATUS

Viide võimalikule ohtlikule olukorrale, mis võib põhjustada kergeid vigastusi.

TÄHELEPANU

Viide võimalikule ohtlikule olukorrale, mis võib põhjustada materiaalselt kahju.

Märkusi aku ja laadimiseseadme kohta

Seadmesse on paigaldatud liitiumioon-akud. Neile kehtivad erilised kriteeriumid. Defetsete akude mahamonteerimise ja paigaldamise ning kontrollimise võivad läbi viia ainult Kärcheri klienditeeninduse töötajad või spetsialist.

Infot ladustamise ja transportimise kohta saate Kärcheri klienditeeninduselt.

△ OHT

– Seadme ümberehitamine ja muutmine ei ole lubatud.

– **Akut mitte avada, lühise oht, lisaks võib välja pääseda ärritavaid aursid või söövitavaid vedelikke.**

Vältida aku kontakti tugeva päikese-kiirguse, kuumuse või tulega, plahvatusoht.

– Ärge käitage laadimiseseadet plahvatusohtlikus keskkonnas.

– Tagage laadimise ajal küllaldane õhutus.

– Ärge kasutage laadimiseseadet, kui see on must või niiske.

– Mingil juhul ärge kasutage aku läheduses või akulaadimisruumis lahtist tuld, tekitage sädemeid ega suitsetage. Plahvatusoht.

△ HOIATUS

– Kontrollige enne iga kasutamist seadet ja toitekaablit vigastuste osas. Ärge jätke defektsete seadmete kasutamist, defektsed osad laske parandada ainult spetsialistidel.

Hoidke lapsed laadurist eemal.

Ärge laadige defektseid akusid. Laske vigastatud akud vahetada Kärcheri klienditeenindusel.

– Ärge visake defektset akut majapidamisjäätmete hulka. Teatage Kärcheri klienditeenindusele.

– Vältige kokkupuutumist katkistest akudest väljavoolanud vedelikuga. Juhusliku kokkupuute korral loputage veega. Kui akuedelikku sattub silma, tuleb lisaks pöörduda arsti poole.

△ **ETTEVAATUS**

- Seda kasutusjuhendit tuleb kindlasti järgida. Järgige seadusandja soovitusi akude käitlemise kohta.
- Võrgupinge peab vastama seadme tüübisildil märgitud pingele.
- Kasutage laadimisseadet ainult heakskiidetud akupakkide laadimiseks.
- Akut võib käitada ainult selle seadmega, selle kasuamine muul eesmärgil on keelatud ja ohtlik.

Ohutusseadised

Kui turvalüliti lahti lasta, lülitub harjaajam välja.

Funktsioon

Seda küürimisumurit kasutatakse tasaste pörandate märgpuhastuseks.

Veekogust reguleerides on seda kerge kohandada vastavalt puhastamisvajadusele. Töölaius 450 mm ning puhta ja musta vee paagi mahutavus 22 l võimaldavad efektiivset puhastust pika kasutusajaga.

Akut saab laadida integreeritud laaduri abil 230 V pistikupesast.

Sihipärane kasutamine

Kasutage antud seadet ainult vastavalt kasutusjuhendi andmetele.

- Käesolev seade sobib professionaalseks kasutuseks, nt hotellides, koolides, haiglates, vabrikutes, poodides, büroodes ja rendifirmades.
- Seadet tohib kasutada ainult niiskuskindlate siledade pörandate puhastamiseks.
- See seade on ette nähtud kasutamiseks siseruumides.
- Seade ei sobi külmunud pörandate puhastamiseks (nt külmhoonetes).
- Seadet tohib varustada ainult originaal-
tarvikute ja -varuosadega.

Keskonnakaitse



Pakendmaterjalid on taaskasutatavad. Palun ärge visake pakendeid majapidamisprahi hulka, vaid suunake need taaskasutusse.



Vanad seadmed sisaldavad taaskasutatavaid materjale, mis tuleks suunata taaskasutusse. Palun likvideerige vanad seadmed seetõttu vastavate kogumissüsteemide kaudu.

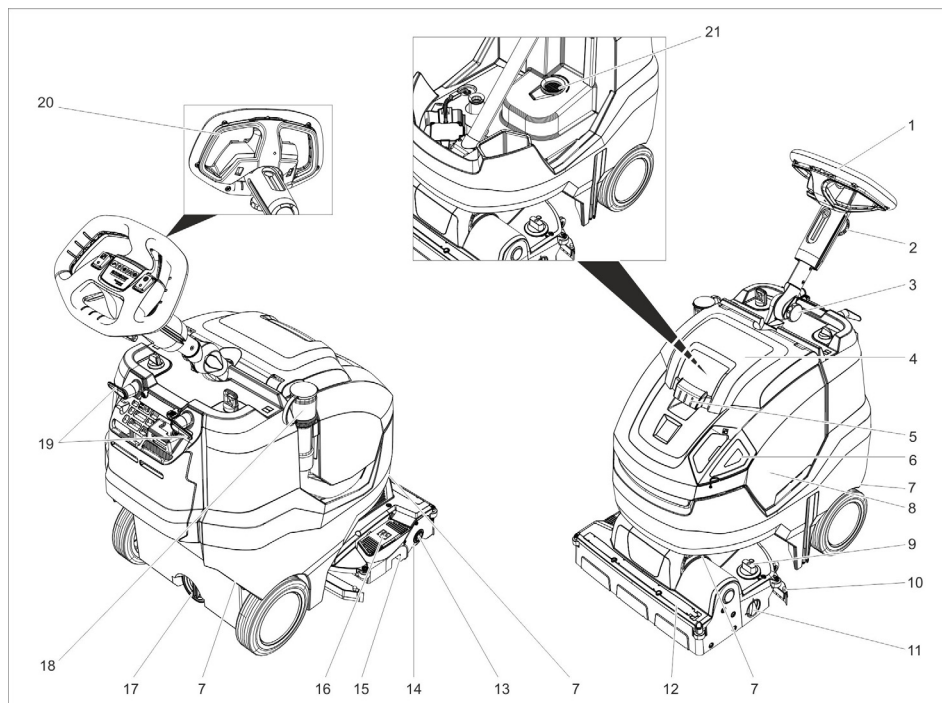
Elektrilistes ja elektroonilistes seadmetes sisaldub tihti komponente, mis võivad valesi käies või vale jäätmekäitluse korral olla ohuks inimeste tervisele ja keskkonnale. Neid komponente on aga seadme nõuetekohaseks tööks hädasti vaja. Selle sümboliga tähistatud seadmeid ei tohi panna olmeprügi hulka.

Märkusi koostisainete kohta (REACH)

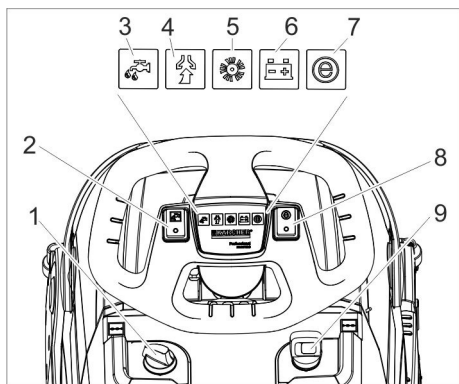
Aktuaalse info koostisainete kohta leiate aadressilt:

www.kaercher.de/REACH

Teeninduselemendid






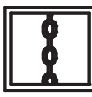

- | | | | |
|----|--|----|-------------|
| 1 | Rool | 20 | Turvalüliti |
| 2 | Tähtkäepide, rooli kõrguse reguleerimine | 21 | Ebemesõel |
| 3 | Tähtkäepide, rooli transpordiasend | | |
| 4 | Musta vee paagi kaas | | |
| 5 | Vabastamine, musta vee paagi kaas | | |
| 6 | Puhta vee paagi doseerimiskaas | | |
| 7 | Transpordikäepide seadme tõstmiseks | | |
| 8 | Musta vee paak | | |
| 9 | Harjasurve pöördlüüti
(1=min, 4=max) | | |
| 10 | Imiotsak | | |
| 11 | Transporditeliku pöördnupp | | |
| 12 | Veejaotusliist | | |
| 13 | Harjavaltsi vabastusnupp | | |
| 14 | Harjavalts | | |
| 15 | Jämeda mustuse mahuti | | |
| 16 | Imiotsaku tõstmise pedaal | | |
| 17 | Puhta vee paagi väljalaskeava | | |
| 18 | Doseerimisseedisega musta vee väljalaskevoolik | | |
| 19 | Pööratav kaablikonks | | |



- 1 Puhastuslahuse doseerimine:
- 2 Puhastuslahuse lüliti
- 3 Puhastusvahendi pealekandmise märgutuli
- 4 Imemise märgutuli
Roheline: Imiturbiin tööös
Oranž, vilkuv: Imiturbiin ülekoormatud
- 5 Harjaajami märgutuli
Roheline: Hari pöörleb
Oranž, vilkuv: Hari ülekoormatud
- 6 Aku seisundinäit
Käitus:
Roheline: Aku laetud
Oranž: Aku peaaegu tühi
Punane: Seade lülitub välja - laadige akut
Aku laadimisel:
Oranžilt vilkuv: akut laetakse.
Roheline: laadimine on lõpetatud.
Punane: rike laadimisprotsessis.
- 7 Eco-režiimi märgutuli
Sinine: Eco moodus
Väljas: täisvõimsus
- 8 Eco-režiimi lüliti
- 9 Seadme lüliti

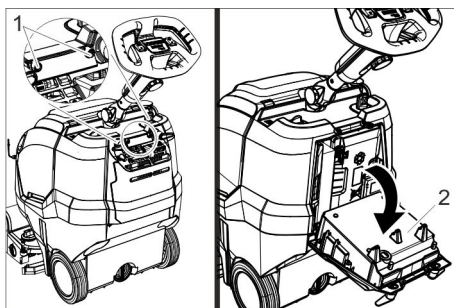
Seadmel olevad sümbolid

	Puhta vee täiteava
	Imitala pedaal

	Transporditeliku pöördnupp
	Kinnitusrihma juhik sõidukites transportimise korral
	Harjavaltsi surumisrõhk

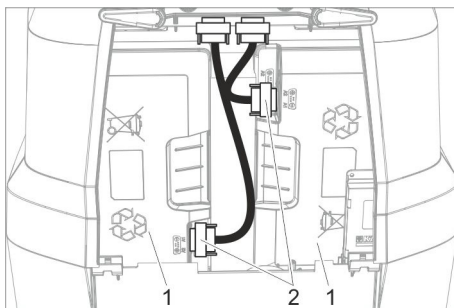
Enne seadme kasutuselevõttu

Aku külgeühendamine



- 1 Kruvi
- 2 Laadur

- ➔ Keerake 2 kruvi välja.
- ➔ Pöörake laadija alla.



- 1 Aku
- 2 Pistik

- ➔ Asetage mõlemad pistikud peale ja kruvide kinni.

Aku laadimine

Märkus:

Seadmel on süvatühjenemiskaitse, s.t. kui saavutatakse lubatud minimaalne võimsus, lülitatakse seade välja.

Laadimisaeg on umbes 4,5 tundi.

Laadimiseseade lõpetab laadimise automaatselt.

Vajadusel võib seadet ka uuesti kasutada, enne kui aku on lõpuni täis laetud.

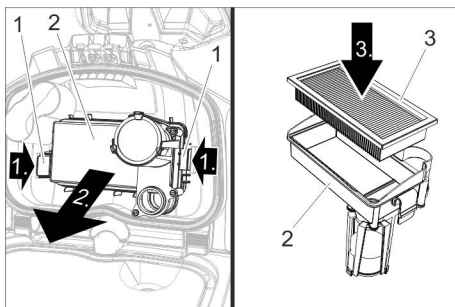
→ Torgake võrgupistik seinakontakti.

Käitamine

- Keerake lahti transpordiasendi tähtkääpide.
- Rihtige roolisammas sirgeks.
- Keerake tähtnupp kinni.

EPA-filtri (suvand) sissepanek

- Avage musta vee paagi kaas.



- 1 Lukustus
- 2 Filtrikorpus
- 3 EPA-filter

- Vajutage mõlemad lukustid sissepoole ja võtke filtrikorpus välja.
- Asetage EPA-filter filtrikorpusesse.
- Paigaldage filtrikorpus musta vee paagi kaane külge ja fikseerige lukusti.
- Sulgege musta vee paagi kaas.

Käitusainete sissevalamine

⚠ HOIATUS

Vigastamisoht. Kasutage ainult soovitatud puhastusaineid. Teiste puhastusainete puhul peab kasutaja arvestama suurenenud ohuga töökindlust, õnnetusohu ja seadme

lühemat kasutusiga silmas pidades. Kasutage ainult puhastusaineid, mis ei sisalda lahusteid, sool- ja jõehapet.

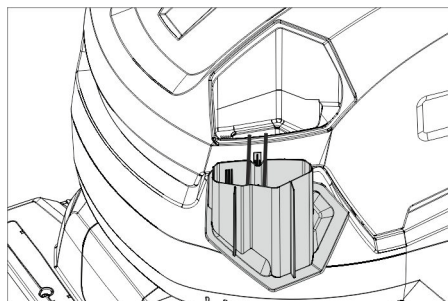
Järgige puhastusvahenditel olevaid ohutusnõudeid.

Märkus:

Ärge kasutage tugevasti vahutavaid puhastusaineid.

Järgige doseerimisnõudeid.

- Võtke puhta vee paagi doseerimiskaas ära.
- Valage sisse puhast vett (maks. 50 °C). Vajaduse korral kasutage täitevoolikut (tarvik).



- Lisage puhastusvahendit, kasutage selleks doseerimiskaant. Üks kaanetaidis vastab 1%-lisele kasutuslahusele.

Soovitavad puhastusained:

Kasutamine	Puhastusvahend
Jooksevpuhastus (ka leelise suhtes tundlike põrandate puhul)	RM 745 RM 746
Leeliskindlate kõvakatete põhipuhastus	RM 752
Linoleumi põhipuhastus	RM 754
Põhipuhastusvahend, happeline	RM 751
Desinfitseeriv puhastusaine	RM 732

Puhastusvahendid on saadaval kaubandusvõrgus.

- Sulgege puhta vee paagi doseerimiskaas.

Seadistused

- Keerake lahti rooli kõrguse reguleerimise tähtkäepide.
- Seadke rool soovitud kõrgusele.
- Keerake tähtnupp kinni.
- Reguleerige puhastuslahuse doseerimine välja vastavalt pörandakatte määrdumisele ja liigile.
- Seadke harjasurve pöördkäepide soovitud väärtusele.
Reguleerige harja kontaktsurvet ainult ülestõstetud puhastuspea korral.

Märkus:

Kui seade kisub töö ajal liiga tugevasti ette, vähendage kontaktsurvet.

- Viige Eco-režiimi lüliti soovitud asendisse.

Normaalne töörežiim: Seade töötab harjade maksimaalsel pöörlemiskiirusel ja maksimaalsel imivõimsusel.

Eco: Seade töötab harjade vähendatud pöörlemiskiirusel ja vähendatud imivõimsusel. Seejuures väheneb ka energiakulu. Aku ühe laadimisega pikeneb võimalik kasutusaeg.

Parkimistugi

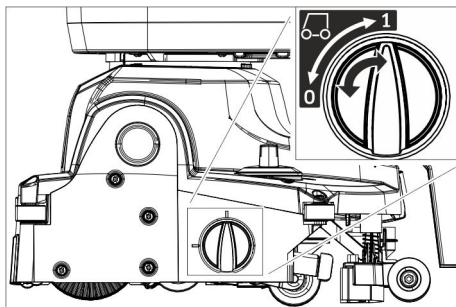
Parkimistoe langetamine

- Vajutage rooli allapoole, et seade tõuseks eest üles.
Parkimistugi pöörduv alla.
- Laske rool lahti.
Seade seisab parkimistoel.
Harjavaltsi koormust on vähendatud ja seda kaitstakse deformeerumise eest.

Parkimistoe ülestõstmine

- Lükake seadet ettepoole.
Parkimistugi pöörduv üles.

Transporditelik



0 Transporditelik sisse sõitnud

1 Transporditelik välja sõitnud

Transporditeliku väljasõidutamine

- Langetage parkimistugi.
- Keerake pöördnupp asendisse 1 (transporditelik välja sõitnud).

Transporditeliku sissesõidutamine

- Langetage parkimistugi.
- Keerake pöördnupp asendisse 0 (transporditelik sisse sõitnud).

Puhastamine

TÄHELEPANU

Pörandakatte vigastamise oht. Ärge käituge seadet ühel kohal.

Vigastusohu. Tõstke imiotsak üles, enne kui tõmbate seadet pikemat maad tagasi.

- Sõidutage transporditelik sisse.
- Seadke lüliti asendisse "1".
- Lülitage sisse puhastuslahuse lüliti.
- Vajutage imitala tõstehoova pedaali imitala langetamiseks ja väljajätmise käivitust taha alla.
- Tõmmake ohutuslülitit rooli suunas, harja ajam, puhastuslahuse-pealekandmine ja väljajätmise lülitatakse sisse (kui seadistatud).
- Lükake seadet ette, kuni parkimistugi klapiakse sisse ja puhastuspea puudutab pörandat.
- Liigutage seadet üle puhastatava pinna.

Märkus:

Kui rooli keeratakse 180°, liigub seade ka tagurpidi.

Töövalmidus

Kui seadet ei kasutata sisselülitatud seadmelüliti puhul 15 minutit, kaob käitusvalmidus.

Käitusvalmiduse taastamine:

- Seadke lüliti asendisse "0".
- Oodake veidi.
- Seadke lüliti asendisse "1".

Peatumine ja seiskamine

- Vabastage ohutuslüliti.
- Sõitke masinat veel 1-2 m edasi, et ülejäänud vesi masinasse tõmmata.
- Suruge imiotsaku tõstmise pedaal imiotsaku tõstmiseks ette alla.

TÄHELEPANU

Imihüüed ja hari võivad püsivalt deformeeruda. Kui panete seadme seisma, peab parkimistugi olema alati välja klapitud.

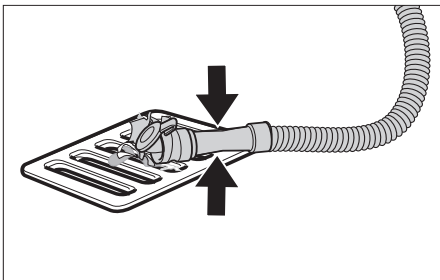
- Seadke lüliti asendisse "0".
 - Vajutage rooli allapoole, et seade tõuseks eest üles.
- Parkimistugi pöörduv alla.

Musta vee paagi tühjendamine

⚠ ETTEVAATUS

Valesti kõrvaldatud must vesi kujutab endast ohtu tervisele. Järgige kohalikke heitvete käitlemise eeskirju.

- Sõidutage transporditelik sisse.
- Tõstke parkimistuge.
- Võtke väljalaskevoolik hoidikust välja ja pangetage sobivasse kogumisanumasse.



- Suruge või murdke doseerimisseadis kokku.
- Avage doseerimisseadise kaas.
- Laske must vesi välja - veekoguse reguleerimiseks suruge või murdke.
- Loputage musta vee paaki puhta veega.

Puhta vee paagi tühjendamine

⚠ HOIATUS

Järgige kohalikke heitvete käitlemise eeskirju.

- Kravige puhta vee paagi väljalaskeavalt kaas maha ja laske puhastuslahusel välja voolata.

Jäätumiskaitse

Külmumisohu korral:

- Tühjendage puhta vee ja musta vee paak.
- Paigutage seade külma eest kaitstud ruumi.

Roolisamba ümberkeeramine

Et seade võtaks transportimisel ja ladustamisel vähem ruumi, võib roolisamba ümber keerata.

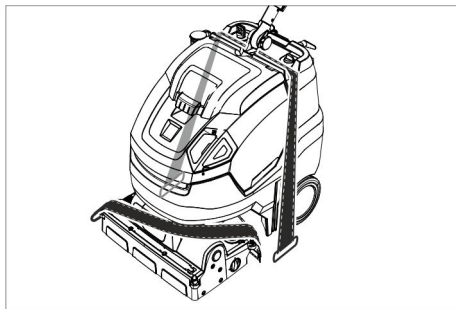
- Keerake lahti transpordiasendi tähtkäepide.
- Keerake rooliratas lõpuni ette.
- Keerake tähtnupp kinni.

Transport

⚠ ETTEVAATUS

Traumade ja kahjustuste oht! Transportimisel pidage silmas masina kaalu.

- Võtke hari välja, et vältida harja vigastamist.
- Tõstke seadet transpordikäepidemest.



- Sõidukites transportimisel fikseerige seade vastavalt kehtivatele määrustele libisemise ja ümbermineku vastu.

Kasutuselt võtmine

- Laadige aku enne mitmenädalasi käituspause täielikult täis.
- Seadke lüliti asendisse "0".

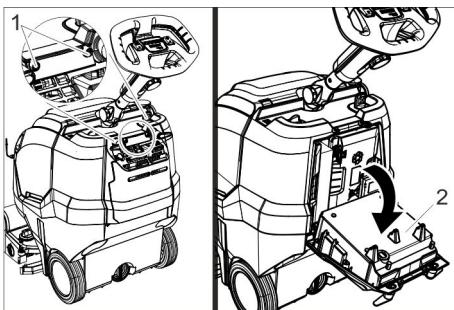
TÄHELEPANU

Aku vigastusohut sügavtühjenemise tõttu. Seadke seadmelüliti tööpauside ajal alati „0“ peale.

Lisainfo Fleet-iga seadme puhul

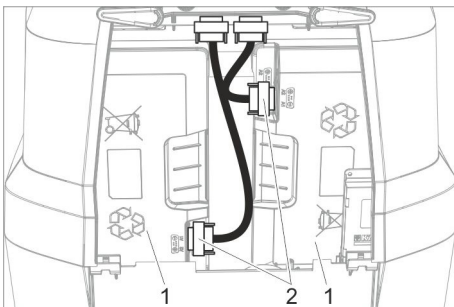
TÄHELEPANU

- Aku vigastusohut sügavtühjenemise tõttu.
- Üle 4-kuuliste käituspauside korral sulgege aku klemmiga.



- 1 Kruvi
- 2 Laadur

- Keerake 2 kruvi välja.
- Pöörake laadija alla.



- 1 Aku
- 2 Pistik

- Vabastage mõlemad pistikud ja tõmmake kontaktist välja.

Hoiulepanek

△ ETTEVAATUS

Traumade ja kahjustuste oht! Ladustamisel jälgige seadme kaalu. Seda seadet tohib ladustada ainult siseruumides.

Korrashoid ja tehnohooldus

△ OHT

Vigastusohut. Enne mis tahes töid seadme juures keerake seadme lüliti asendisse „0“ ja tõmmake laadimisseadme võrgupistik välja.

TÄHELEPANU

Seadme vigastamise oht väljavoolava vee tõttu. Laske must vesi ja ülejäänud puhas vesi enne seadme juures töötamist välja.

- Pange pühkimismasin tasasele pinnale.

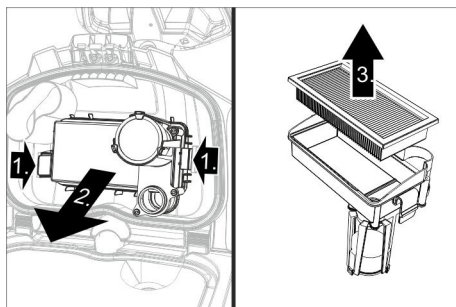
Hooldusplaan

Pärast tööd

TÄHELEPANU

Vigastamisoht. Ärge pritsige seadet veega ega kasutage agressiivseid puhastusvahendeid.

- Laske must vesi välja.
- Avage musta vee paagi kaas.

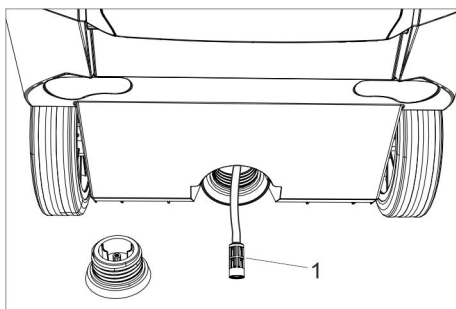


- Eemaldage EPA-filter (suvand) ja asetage kuivamiseks seadmest väljapoole.
- Loputage kaane sisekülge ja ujukit veega.
- Loputage musta vee paaki puhta veega.
- Puhastage imiotsakut.
- Võtke jämeda mustuse mahuti välja ja tühjendage.

- Puhastage seadet niiske, pehmetoimelise puhastusvahendi lahuses niisutatud lapiga.
- Puhastage imihuuli, kontrollige kulumist ja vahetage vajadusel välja.
- Puhastage harja.
- Kontrollige harja kulumise osas, vajadusel vahetage välja (vt "Hooldustööd").
- Kontrollige akut, vajadusel laadige.

Kord nädalas

- Tõmmake puhastuspealt ära veejootusliist ja puhastage veekanalit.
- Puhastage ebemesõela.



1 Puhta vee filter

- Kruvige puhta vee paagi väljalaskeavalt kaas maha.
- Tõmmake puhta vee paagi filter välja ja loputage selge veega.

Kord kuus

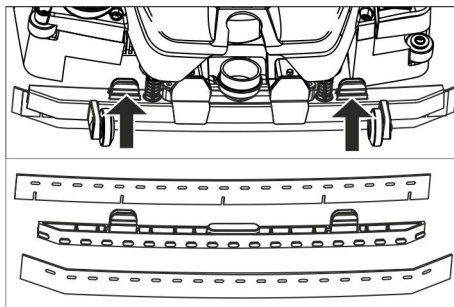
- Kontrollige tihendeid musta vee paagi ja kaane vahel, vajadusel vahetage välja.

Kord aastas

- Laske ettenähtud ülevaatused läbi viia klienditeenindusel.

Hooldustööd

Vahetage imihuuled välja



- Suruge kinnituselemendid kokku ja tõmmake imihuuled suunaga alla imiotsakust välja.
- Tõmmake imihuuled hoidikult maha.

Märkus:

Tänu perforatsioonile ei saa imihuuli segamini ajada. Neid ei saa ümber pöörata ja uuesti kohale panna.

- Vahetage imihuuled välja.
- Pange hoidik koos imihuultega imiotsakusse ja laske asendisse fikseeruda.

Harjavaltsi vahetamine

△ HOIATUS

Harjavahetuse käigus muljumisoht parkimistoe sisseklappimise tõttu. Enne harjavahetust keerake rooli 45° vasakule.

- Vajutage harjavaltsi lukustusest vabastamise nupule ja keerake harjavalts alla ning tõmmake nukilt maha.
- Torgake uus harjavalts nukile ja laske vastaspoolel asendisse fikseeruda.

Hooldusleping

Seadme usaldusväärse toimimise huvides võib pädeva Kärcheri müügikontoriga sõlmida hoolduslepingu.

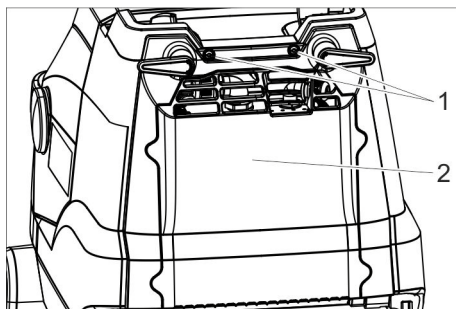
Kõrvaldamine

Akude mahamonteerimine

⚠ OHT

Akude väljamonteerimist tohib teostada ainult Kärcheri klienditeenindus või erialaspetsialist.

Hindamise, kas akud on kahjustatud, viib läbi volitatud klienditeenindus-montöör. Järgige akudega ümber käies kindlasti peatükki „Ohutusnõuded“.



- 1 Kruvi
 - 2 Kaas
- ➔ Keerake 2 kruvi välja.
 - ➔ Keerake kaas alla.
 - ➔ Vabastage aku pistik ja tõmmake ära.
 - ➔ Võtke aku välja vasakult.
 - ➔ Võtke aku välja paremalt.
 - ➔ Utiliseerige kasutatud akud vastavalt kehtivatele määrustele.

Rikked

⚠ OHT

Vigastusohht. Enne mis tahes töid seadme juures keerake seadme lüliti asendisse „0“ ja tõmmake laadimisseadme võrgupistik välja.

TÄHELEPANU

Seadme vigastamise oht väljavoolava vee tõttu. Laske must vesi ja ülejäanud puhas vesi enne seadme juures töötamist välja.

Kui riket ei ole võimalik selle tabeli abil kõrvaldada, pöörduge klienditeeninduse poole.

Näiduga rikked

näit	Rike	Kõrvaldamine
Harja ajami kontroll-lamp vilgub oranžilt	Juhtseade ülekuumenenud	Lülitage seadmelüliti välja, oodake mõni minut, lülitage seadmelüliti uuesti sisse.
	Hari blokeerub.	Konrollige, kas harjavaltsi blokeerib võõrkeha, vajadusel eemaldage see.
Imemise kontroll-lamp vilgub oranžilt	Juhtseade ülekuumenenud	Lülitage seadmelüliti välja, oodake mõni minut, lülitage seadmelüliti uuesti sisse.
Aku seisundi näidik vilgub punaselt	Rike laadimisprotsessis.	Tõmmake välja laadimisseadme võrgupistik. Oodake 10 sekundit. Ühendadage võrgupistik uuesti. Kui rike kuvatakse uuesti: Pöörduge klienditeenindusse.
Eco mooduse kontroll-lamp vilgub siniselt	Aku mahtuvus peaaegu ammendunud, seade töötab vähendatud võimsusega.	Laadige akut.

Ilma näiduta rikked

Rike	Kõrvaldamine
Seadet ei saa käivitada	Lülitage seadme lüliti sisse, oodake 3 sekundit, kontrollige aku laetust.
Ebapiisav veekogus	Kontrollige puhta vee taset, vajadusel täitke paak.
	Lülitage sisse puhastuslahuse lüliti.
	Puhastage puhta vee filtrit.
	Tõmmake puhastuspealt ära veejaotusliist ja puhastage vee-kanalit.
Ebapiisav imivõimsus	Langetage imiotsak alla.
	Tühjendage musta vee paak.
	Puhastage tihendeid musta vee paagi ja kaane vahel ning kontrollige tihedust, vajadusel vahetage välja.
	Puhastage imipalgi imihuuli, vajadusel pöörake ümber või vahetage välja.
	Kontrollige imivoolikut ja imiotsakut ummistuse osas, vajadusel kõrvaldage ummistus
	Kontrollige imivoolikut tiheduse osas, vajadusel vahetage välja.
Mitterahuldav puhastamise tulemus	Sõidutage transporditelik sisse.
	Kontrollige / seadistage harja kontaktsurvet.
	Kontrollige harjatüübi ja puhastusvahendi sobivust.
	Kontrollige harju kulumise osas, vajadusel vahetage välja.
Hari ei pöörle	Tõmmake ohutuslülitit rooli suunas.
	Kontrollige, kas harjavaltsi blokeerib võõrkeha, vajadusel eemaldage see.
	Lülitage harjaajami lüliti välja, oodake veidi, lülitage uuesti sisse.

Tarvikud

Olenevalt konkreetsetest puhastamistingimustest võib seade olla varustatud erinevate liisaseadmetega. Küsige meie kataloogi või külastage meid internetis aadressil www.kaercher.com.

Nimetus	Detaili nr.:	Kirjeldus
Harjavalts, valge (pehme)	4.762-405.0	Põrandate poleerimiseks.
Harjavalts, punane (keskmine, standard)	4.762-392.0	Vähe määrdundud või tundlike põrandate puhastamiseks.
Harjavalts, roheline (kõva)	4.762-407.0	Tugevasti määrdundud põrandate puhastamiseks.
Harjavalts, oranž (kõrge/madal)	4.762-406.0	Struktuursete põrandate küürimiseks (turvplaadid jne).

Nimetus	Detaili nr.:	Kirjeldus
Mikrokiudvalts	4.037-093.0	Spetsiaalselt keraamilistele plaatidele, eriti hästi puhastav mikrokiust puhastushari.
Padjandvaltsi võll	4.762-413.0	Valtsipadjandi kinnitamiseks.
Valtsipadjand, punane (keskmine)	6.367-107.0	Kergelt määrduu põrandate puhastamiseks.
Valtsipadjand, roheline (köva)	6.367-106.0	Normaalselt kuni tugevasti määrduug põrandate puhastamiseks.
Valtsipadjand, kollane (pehme)	6.367-105.0	Põrandate poleerimiseks.
Täitevoolik	6.680-124.0	Puhta vee paagi täitmiseks:
Imihuulte komplekt	4.037-094.0	Asenduseks
EPA-filter	6.414-631.0	

Tehnilised andmed

Võimsus		
Nominaalpinge	V	25,9
Aku võimsus	Ah (5h)	44
Patarei tüüp	--	Li-ioonid
Keskmine võimsustarve Power/Eco	W	650/350
Kaitse liik	--	IPX3
Elektriohutusklass	--	1
Imimootori võimsus	W	280
Harja mootori võimsus	W	185
Kasutustemperatuuri vahemik	°C	2...40
Veetemperatuur max	°C	50
Imemine		
Imemisvõimsus, õhukogus Power/Eco	l/s	20/15
Imemisvõimsus, alarõhk Power/Eco	kPa	8/5
Puhastusharjad		
Töölaius	mm	450
Harja läbimõõt	mm	96
Harja pöörlemiskiirus Power/Eco	1/min	1050/750
Laadimisseade		
Pinge	V Hz	220...240/50-60
Võimsustarve	W	300

Mõõtmised ja kaalud		
Teoreetiline pinnavõimsus	m ² /h	1800
Puhta-/musta vee paagi maht	l	22
Lubatud kogumass	kg	70
Transpordikaal	kg	48
Pikkus x laius x kõrgus (transportimine)	mm	970 x 530 x 1115 (780 x 530 x 815)
Tuvastatud väärtused vastavalt standardile EN 60335-2-72		
Võnkumise koguväärtus	m/s ²	<2,5
Ebakindlus K	m/s ²	0,2
Helirõhu tase L _{pA}	dB(A)	66,5
Ebakindlus K _{pA}	dB(A)	2
Müratase L _{WA} + ebakindlus K _{WA}	dB(A)	87

ELi vastavusdeklaratsioon

Käesolevaga kinnitame, et allpool kirjeldatud seade vastab meie poolt turule toodud mudelina oma kontseptsioonilt ja konstruktsioonilt EL direktiivide asjakohastele põhilistele ohutus- ja tervisekaitseõetetele.

Meiega kooskõlastamata muudatuste tegemise korral seadme juures kaotab käesolev deklaratsioon kehtivuse.

Toode: Küürimisimur

Tüüp: 1.783-xxx

Asjakohased EL direktiivid:

2006/42/EU (+2009/127/EU)

2014/30/EL

2011/65/EU

2014/53/EU (TCU)

Kohaldatud ühtlustatud standardid:

EN 60335-1

EN 60335-2-72

EN 60335-2-29

EN 55012: 2007 + A1: 2009

EN 55014-1:2006 + A1: 2009 + A2:2011

EN 55014-2: 1997 + A1: 2001 + A2: 2008

EN 61000-3-2: 2014

EN 61000-3-3: 2013

EN 61000-6-2: 2005

EN 62233: 2008

EN IEC 63000: 2018

Kohaldatud riiklikud standardid

TCU

EN 301 511 V12.5.1

EN 300 440 V2.1.1

EN 300 328 V2.2.2

EN 300 330 V2.1.1

Allakirjutanud tegutsevad juhatuse ülesandel ja volitusega.



H. Jenner

Chairman of the Board of Management



S. Reiser

Director Regulatory Affairs & Certification

Dokumentatsiooni eest vastutav isik:

S. Reiser

Alfred Kärcher SE & Co. KG
Alfred-Kärcher-Straße 28-40
71364 Winnenden (Germany)

Tel.: +49 7195 14-0

Fax: +49 7195 14-2212

Winnenden, 2021/02/01

Garantii

Igas riigis kehtivad meie volitatud müügiesindaja antud garantiitingimused. Tarvikutel esinevad rikked kõrvaldame garantiiajal tasuta, kui põhjuseks on materjali- või valmistusviga. Garantiijuhtumi korral palume pöörduda müüja või lähima volitatud klienditeenistuse poole, esitades ostu tõendava dokumendi.

Varuosad

Kasutage ainult originaaltarvikuid ja originaalvaruosi, mis tagavad seadme ohutu ja tõrgeteta käituse.

Tarvikute ja varuosade kohta leiate teavet aadressilt www.kaercher.com.



Pirms ierīces pirmās lietošanas izlasiet instrukcijas oriģinālvalodā, rīkojieties saskaņā ar norādījumiem tajā un uzglabājiet to vēlākai izmantošanai vai turpmākiem lietotājiem.

Satura rādītājs

Drošības norādījumi	LV	1
Darbība	LV	2
Noteikumiem atbilstoša lietošana	LV	2
Vides aizsardzība	LV	2
Vadības elementi	LV	3
Pirms ekspluatācijas uzsākšanas	LV	4
Darbība	LV	5
Transportēšana	LV	7
Ekspluatācijas pārtraukšana	LV	8
Glabāšana	LV	8
Kopšana un tehniskā apkope	LV	8
Utilizācija	LV	9
Traucējumi	LV	10
Piederumi	LV	11
Tehniskie dati	LV	12
ES Atbilstības deklarācija	LV	13
Garantija	LV	13
Rezerves daļas	LV	13

Drošības norādījumi

Pirms aparāta pirmās lietošanas reizes izlasiet un ievērojiet šo lietošanas instrukciju un pievienoto brošūru „Drošības norādījumi suku tīrīšanas aparātiem”, 5.956-251.0.

⚠ **BRĪDINĀJUMS**

Nelietojiet aparātu uz slīpām virsmām.

Aparātu drīkst lietot tikai tad, ja ir aizvērtā vārtne un visi vāki.

Riska pakāpes

⚠ **BĪSTAMI**

Norāde par tieši draudošām briesmām, kuras izraisa smagas traumas vai nāvi.

⚠ **BRĪDINĀJUMS**

Norāde par iespējami draudošām briesmām, kuras var izraisīt smagas traumas vai nāvi.

⚠ **UZMANĪBU**

Norāda uz iespējami bīstamu situāciju, kura var radīt vieglus ievainojumus.

IEVĒRĪBAI

Norāde par iespējami bīstamu situāciju, kura var radīt materiālos zaudējumus.

Norādījumi par bateriju (akumulatoru) un lādētāju

Aparātā ir iebūvētas litija-jonu baterijas. Tām ir jāatbilst īpašiem kritērijiem. Bojātu bateriju demontāžu un montāžu, kā arī pārbaudi drīkst veikt tikai Kärcher klientu apkalpošanas dienests vai speciālists. Norādījumus par uzglabāšanu un transportēšanu Jūs saņemsiet no Jūsu Kärcher klientu apkalpošanas dienesta.

⚠ **BĪSTAMI**

- Nav atļauts veikt aparāta pārbūvi vai izmaiņas.
 - **Neatveriet akumulatoru, pastāv īssavienojuma risks, bez tam var izplūst kairinoši tvaiki vai kodīgi šķidrumi.**
 - Nepakļaujiet akumulatoru spēcīgam saules starojumam, karstumam un liesmām, pastāv sprādzienbīstamība.**
 - Neekspluatēt lādētāju sprādzienbīstamā vidē.
 - Uzlādes laikā nodrošiniet pietiekamu vēdināšanu.
 - Nelietot netīru vai slapju lādētāju.
 - Nekādā gadījumā akumulatoru vai akumulatoru uzlādes istabas tuvumā neveikt darbības ar atklātām liesmām, neveidot dzirksteļošanu vai smēķēt.
- Sprādzienbīstamība.**

⚠ **BRĪDINĀJUMS**

- Pirms katras lietošanas pārbaudiet, vai aparātam un tīkla kabelim nav bojājumu. Bojātus aparātus vairs nelietojiet un bojātās daļas nomainiet tikai ar specializēta personāla palīdzību. Sargiet bērņus no akumulatoriem un lādētājiem.
- Neuzlādējiet bojātas baterijas. Bojātu bateriju nomaļu uztrieci Kärcher klientu apkalpošanas dienestam.
- Bojātu bateriju neizmetiet sadzīves atkritumos, informējiet Kärcher klientu apkalpošanas dienestu.

- Izvairoties no kontakta ar šķidrumu, kurš izplūst ārā no bojātiem akumulatoriem. Nejauša kontakta gadījumā noskalot šķidrumu ar ūdeni. Kontakta ar acīm gadījumā papildu konsultēties ar ārstu.

⚠ UZMANĪBU

- Noteikti jāievēro šī lietošanas instrukcija. Ievērojiet likumdevēja ieteikumus par bateriju lietošanu.
- Tikla spriegumam ir jāatbilst aparāta datu plāksnītē norādītajam spriegumam.
- Lādētāju izmantot tikai apstiprinātu akumulatoru bloku uzlādēšanai.
- Akumulatoru drīkst izmantot tikai šajā aparātā, tā izmantošana citiem mērķiem ir aizliegta un bīstama.

Drošības ietaises

Ja atlaiž drošības slēdzi, suku piedziņa izslēdzas.

Darbība

Šo grīdas slaucīšanas mašīnu lieto līdzenu grīdu slapjai tīrīšanai.

Noregulējot ūdens daudzumu, to var viegli pielāgot attiecīgam tīrīšanas uzdevumam. Ar 450 mm darba platumu un 22 litru tīrā ūdens un netīrā ūdens tvertnes tilpumu iespējama efektīva tīrīšana ilgu darba laiku. Bateriju var uzlādēt ar iebūvēto lādētāju no 230V kontaktligzdas.

Noteikumiem atbilstoša lietošana

Izmantojiet šo aparātu tikai atbilstoši šajā instrukcijā ietvertajiem norādījumiem.

- Šis aparāts ir piemērots profesionālai lietošanai, piemēram, viesnīcās, skolās, slimnīcās, fabrikās, veikalos, birojos un iznomāšanas uzņēmumos.
- Aparātu drīkst izmantot tikai pret mitrumu izturīgu, gludu grīdu tīrīšanai.
- Št ierīce ir paredzēta izmantošanai iekštelpās.
- Aparāts nav piemērots sasalušu virsmu tīrīšanai (piem., saldētavās).
- Aparātu drīkst aprīkot tikai ar oriģināliem piederumiem un oriģinālām rezervdaļām.

Vides aizsardzība



Iepakojuma materiālus ir iespējams atkārtoti pārstrādāt. Lūdzu, neizmetiet iepakojumu kopā ar majsaimniecības atkritumiem, bet gan nogādājiet to vietā, kur tiek veikta atkritumu otrreizējā pārstrāde.



Nolietotās ierīces satur noderīgus materiālus, kurus iespējams pārstrādāt un izmantot atkārtoti. Tādēļ lūdzam utilizēt vecās ierīces ar atbilstošu savākšanas sistēmu starpniecību.

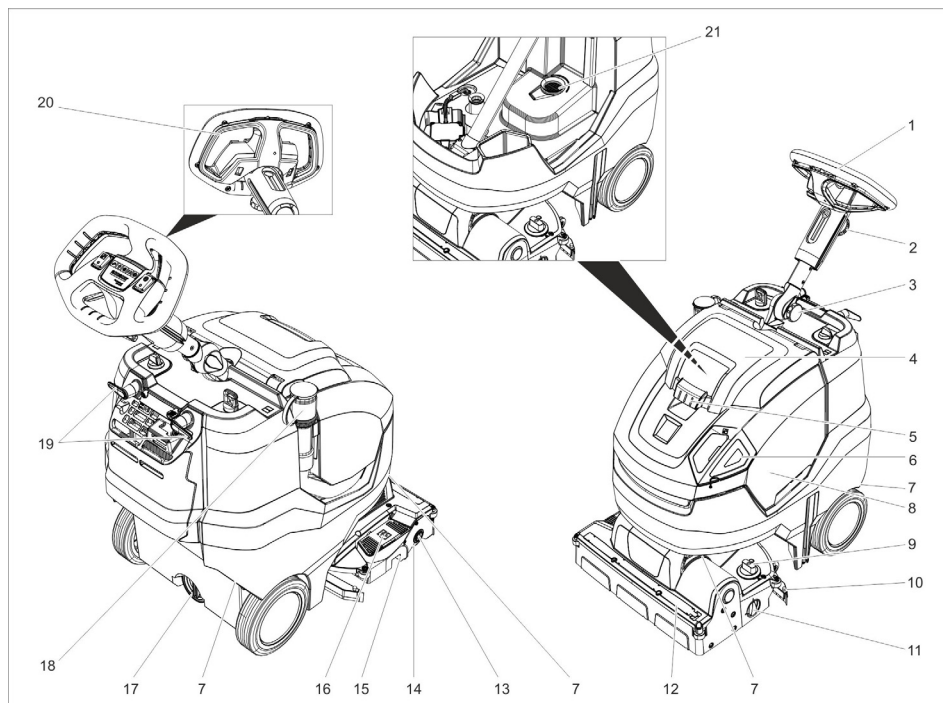
Elektriskās un elektroniskās ierīces bieži vien satur sastāvdaļas, kuras, to nepareizas izmantošanas vai neatbilstošas utilizācijas gadījumā, var radīt potenciālu apdraudējumu cilvēku veselībai un videi. Tomēr šīs sastāvdaļas ir nepieciešamas ierīces pareizai darbībai. Ierīces, kas apzīmētas ar šo simbolu, nedrīkst izmest kopā ar sadzīves atkritumiem.

Norādījumi par sastāvdaļām (REACH)

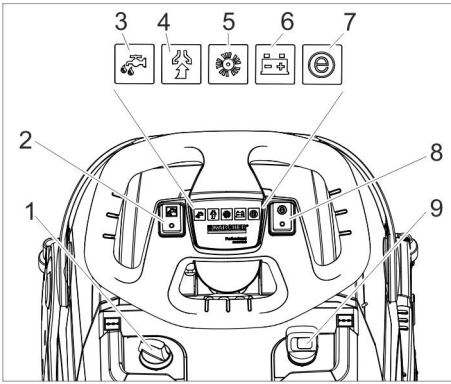
Jaunāko informāciju par sastāvdaļām Jūs atradīsiet:

www.kaercher.de/REACH

Vadības elementi








- | | |
|--|--|
| 1 Stūre | 18 Netīrā ūdens tvertnes noteces šļūtene ar dozētāju |
| 2 Spārnuzgrieznis, stūres augstuma regulēšana | 19 Kabeļa āķis, grozāms |
| 3 Spārnuzgrieznis, stūre transportēšanas pozīcijā | 20 Drošības slēdzis |
| 4 Netīrā ūdens tvertnes vāks | 21 Šķiedru filtrs |
| 5 Netīrā ūdens tvertnes vāka atbloķēšana | |
| 6 Tīrā ūdens tvertnes dozēšanas vāciņš | |
| 7 Aparāta pacelšanai paredzēts transportēšanas rokturis | |
| 8 Netīrā ūdens tvertne | |
| 9 Grozāmrokturis suku piespiešanas spēka regulēšanai (1=min., 4=maks.) | |
| 10 Sūkšanas stienis | |
| 11 Transportēšanas šasijas grozāmā poga | |
| 12 Ūdens sadales līste | |
| 13 Birstes veltnīša atbloķēšanas poga | |
| 14 Sukas veltnītis | |
| 15 Lielo netīrumu tvertne | |
| 16 Pedālis sūkšanas stienīša pacelšanai | |
| 17 Tīrā ūdens tvertnes izplūdes atvere | |



- 1 Tīrīšanas šķīduma dozēšana
- 2 Tīrīšanas šķīduma slēdzis
- 3 Kontrollampiņa "Tīrīšanas šķīduma uzklāšana"
- 4 Sūkšanas kontrollampiņa
Zaļa: sūkšanas turbīna darbojas
Oranža, mirgo: sūkšanas turbīna pārslogota
- 5 Suku piedziņas kontrollampiņa
Zaļa: suka griežas
Oranža, mirgo: suka pārslogota
- 6 Akumulatora uzlādes indikators
Darbības laikā:
Zaļa: baterija uzlādēta
Oranža: baterija gandrīz tukša
Sarkana: aparāts izslēdzas - uzlādējiet bateriju
Baterijas uzlādes laikā:
Oranža, mirgo: baterija tiek uzlādēta.
Zaļa: uzlāde ir pabeigta.
Sarkana: uzlādes procesa kļūda.
- 7 Eco Mode kontrollampiņa
Zila: Eco Mode
Izsl.: pilna jauda
- 8 Eco Mode slēdzis
- 9 Aparāta slēdzis

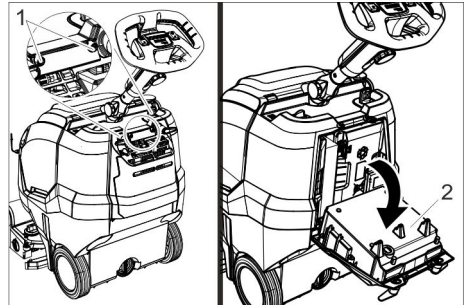
Simboli uz aparāta

	Tīrā ūdens iepildīšanas atvere
	Sūkšanas stieņa pedālis

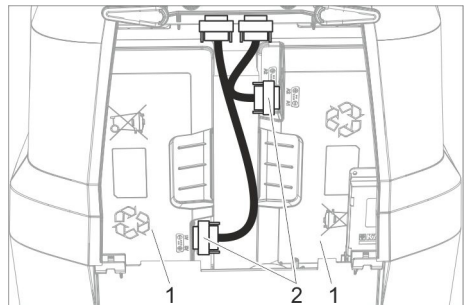
	Transportēšanas šasijas grozāmā poga
	Savilcējentes vadotne transportēšanai automašīnās
	Sukas veltņa piespiedes spēks

Pirms ekspluatācijas uzsākšanas

Pievienojiet bateriju



- 1 Skrūve
 - 2 Lādēšanas ierīce
- Izskrūvējiet arī 2 skrūves.
→ Nolaidiet uzlādes ierīci lejup.



- 1 Akumulators
 - 2 Kontakts
- Uzsprieties un pieskrūvējiet abus spraudņus.

Akumulatora uzlāde

Norādījums:

Aparātam ir pilnīgas izlādēšanās aizsardzība, tas nozīmē, ka, sasniedzot vēl pieļaujamo minimālo kapacitātes daudzumu, aparāts tiek izslēgts.

Uzlādes laiks ilgst apm. 4,5 stundas.

Lādētājs uzlādi beidz patstāvīgi.

Vajadzības gadījumā aparātu var izmantot arī pirms baterija ir pilnībā uzlādējusies.

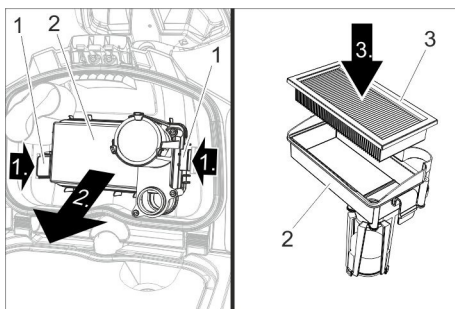
→ Iespraidiet kontaktdakšu kontakligzdā.

Darbība

- Atbrīvojiet transportēšanas pozīcijas spārnuzgriezni.
- Noregulējiet stūres statni taisni.
- Pievelciet spārnuzgriezni.

EPA filtra (papildaprīkojums) ievietošana

→ Atveriet netīrā ūdens tvertnes vāku.



- 1 Fiksators
- 2 Filtra korpusa
- 3 EPA filtrs

- Iespiediet abus fiksatorus uz iekšu un izņemiet filtra korpusu.
- Ievietojiet EPA filtru tā korpusā.
- Novietojiet filtra korpusu pie netīrā ūdens tvertnes vāka un nofiksējiet stiprinājumu.
- Aizveriet netīrā ūdens tvertnes vāku.

Izejvielu iepildīšana

⚠ BRĪDINĀJUMS

Bojājuma risks. Izmantojiet tikai ieteiktos tīrīšanas līdzekļus. Izmantojot citus tīrīšanas

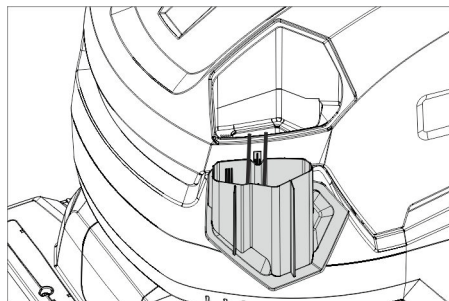
līdzekļus, lietotājs uzņemas atbildību par paaugstinātu risku attiecībā uz darba drošību, nelaimes gadījumiem un samazinātu aparāta kalpošanas laiku. Izmantojiet tikai tos tīrīšanas līdzekļus, kuri nesatur šķīdinātājus, sālsskābi un fluorūdeņraža skābi. Ievērojiet uz tīrīšanas līdzekļiem dotos drošības norādījumus.

Norādījums:

Neizmantojiet stipri putojošus tīrīšanas līdzekļus.

Ievērojiet dozēšanas norādījumus.

- Noņemiet tīrā ūdens tvertnes dozēšanas vāciņu.
- Iepildiet tīru ūdeni (maksimāli 50 °C). Nepieciešamības gadījumā izmantojiet iepildes cauruli (papildaprīkojums).



- Pievienojiet tīrīšanas līdzekli, šim mērķim izmantojiet dozēšanas vāciņu. Iepildīts vāciņš atbilst 1% šķīdumam.

Ieteicamais tīrīšanas līdzeklis:

Lietošana	Mazgāšanas līdzekļi
Profilaktiskā tīrīšana (arī pret sārnu jutīgām grīdām)	RM 745 RM 746
Pret sārmiem izturīgu cieto grīdas segumu pamattīrīšana (līnijās)	RM 752
Linoleja pamattīrīšana (līnijās)	RM 754
Pamattīrīšanas līdzeklis, skābs	RM 751
Dezinficējošs tīrīšanas līdzeklis	RM 732

Tīrīšanas līdzekļi ir pieejami specializētajās tirdzniecības vietās.

➔ Aizveriet tīrā ūdens tvertnes dozēšanas vāciņu.

Iestatījumi

- ➔ Atbrīvojiet spārnuzgriezni stūres augstuma regulēšanai.
- ➔ Noregulējiet stūri vajadzīgajā augstumā.
- ➔ Pievelciet spārnuzgriezni.
- ➔ Noregulējiet tīrīšanas šķīduma dozēšanu atbilstoši netīrības pakāpei un grīdas seguma veidam.
- ➔ Iestatiet grozāmrokturi suku piespiešanas spēka regulēšanai uz vajadzīgo vērtību.

Suku piespiešanas spēku regulējiet tikai tad, kad ir pacelta tīrīšanas galviņa.

Norādījums:

Ja aparāts darba laikā pārāk spēcīgi velk uz priekšu, samaziniet piespiešanas spēku.

➔ Pārslēdziet Eco Mode slēdzi vajadzīgajā pozīcijā.

Normāls režīms: Aparāts darbojas ar maksimālo suku apgriezenu skaitu un ar maksimālo sūkšanas jaudu.

Eco: Aparāts darbojas ar samazinātu suku apgriezenu skaitu un sūkšanas jaudu. Tādā gadījumā samazinās arī enerģijas patēriņš. Palielinās ar uzlādētu bateriju iespējamais darba laiks.

Stāvēšanas balsts

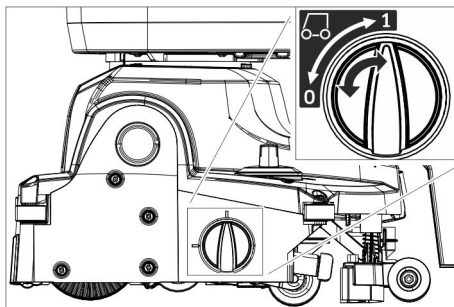
Stāvēšanas balsta nolaišana

- ➔ Spiediet stūres ratu leju, lai paceltu aparāta priekšpusi. Stāvēšanas balsts sasveras leju.
- ➔ Atlaidiet stūri. Aparāts ir novietots uz stāvēšanas balsta. Suku veltnis ir atslēgots, novēršot tā deformāciju.

Stāvēšanas balsta pacelšana

- ➔ Pavirziet aparātu uz priekšu. Stāvēšanas balsts paceļas augšup.

Transportēšanas šasija



0 Transportēšanas šasija ievirzīta

1 Transportēšanas šasija izvirsīta

Transportēšanas šasijas izvirsīšana

- ➔ Nolaidiet stāvēšanas balstu.
- ➔ Pagrieziet grozāmo pogu pozīcijā 1 (transportēšanas šasija izvirsīta).

Transportēšanas šasijas ievirzīšana

- ➔ Nolaidiet stāvēšanas balstu.
- ➔ Pagrieziet grozāmo pogu pozīcijā 0 (transportēšanas šasija ievirzīta).

Tīrīšana

IEVĒRĪBAI

Risks sabojāt grīdas segumu. Nedarbiniet aparātu, stāvot uz vietas.

Bojājuma risks. Pirms aparātu garāku posmu vilkt atpakaļgaitā, paceliet sūkšanas siju

- ➔ Ievirziet transportēšanas šasiju.
- ➔ Aparāta slēdzi pārslēdziet uz „I”.
- ➔ Ieslēdziet tīrīšanas šķīduma slēdzi.
- ➔ Lai nolaistu aizmugurējo sūkšanas stieni, nospiediet uz leju sūkšanas stienļa pacelšanas pedāli.
- ➔ Pavelciet drošības slēdzi uz stūres pusi, tiek ieslēgta suku piedziņa, tīrīšanas šķīduma uzklāšana un nosūkšana (ja ir iestatītas).
- ➔ Bīdīdiet aparātu uz priekšu, līdz tiek ievilkts stāvēšanas balsts un tīrīšanas galviņa pieskaras grīdai.
- ➔ Pārvietojiet aparātu pa tīrāmo virsmu.

Norāde:

Ja stūri pagriež par 180°, aparāts pārvietojas arī atpakaļgaitā.

Gatavība darbam

Ja ierīce ar ieslēgtu ierīces slēdzi 15 minūtes netiek izmantota, darb gatavība izdzīst.

Darbgatavības atjaunošana:

- Aparāta slēdzi pārslēdziet uz „0”.
- Brīdi pagaidīt.
- Aparāta slēdzi pārslēdziet uz „I”.

Apturēšana un izslēgšana

- Atlaidiet drošības slēdzi.
- Aparātu pavirziet uz priekšu vēl 1-2 m, lai nosūktu atlikušo ūdeni.
- Lai priekšā paceltu sūkšanas siju, nospiediet uz leju pedāli sūkšanas sijas pacelšanai.

IEVĒRĪBAI

Sūkšanas mēlītes un suku var uz visiem laikiem deformēties. Novietojiet aparātu vienmēr ar izlaistu stāvēšanas balstu.

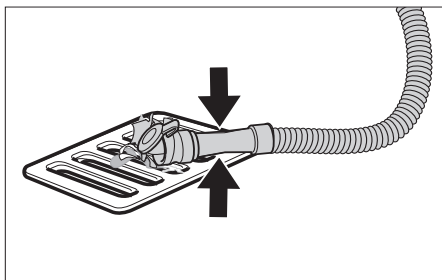
- Aparāta slēdzi pārslēgt uz „0”.
- Spiediet stūres ratu leju, lai paceltu aparāta priekšpusi.
- Stāvēšanas balsts sasveras leju.

Netīrā ūdens tvertnes iztukšošana

⚠ UZMANĪBU

Nepareizi izlieta netīrā ūdens gadījumā pastāv draudi veselībai. Ievērojiet noteikumu attīrīšanas vietējos noteikumus.

- Ievirziet transportēšanas šasiju.
- Paceliet stāvēšanas balstu.
- Izņemiet noteces šļūteni no turētāja un ievietojiet piemērotā savākšanas iekārtā.



- Dozētāju saspiediet kopā vai salociet.
- Atveriet dozētāja vāku.
- Izlejiet netīro ūdeni - regulējiet ūdens daudzumu ar spiedienu vai salocīšanu.
- Izskalojiet netīrā ūdens tvertni ar tīru ūdeni.

Tīrā ūdens tvertnes iztukšošana

⚠ BRĪDINĀJUMS

Ievērojiet noteikumu attīrīšanas vietējos noteikumus.

- Atskrūvējiet tīrā ūdens tvertnes izplūdes atveres vāku un iztecīniet tīrīšanas šķīdumu.

Aizsardzība pret aizsalšanu

Sala riska gadījumā:

- Iztukšojiet tīrā un netīrā ūdens tvertnes.
- Novietojiet aparātu pret salu aizsargātā telpā.

Stūres statņa nolaišana

Lai samazinātu transportēšanas un uzglabāšanas laikā nepieciešamo vietu, stūres statni var nolaist.

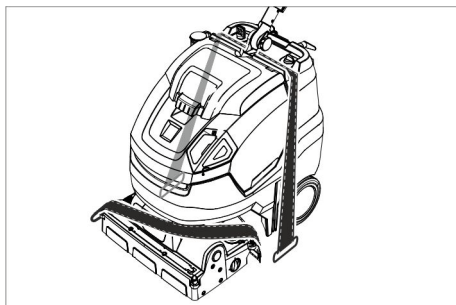
- Atbrīvojiet transportēšanas pozīcijas spārnuzgriezni.
- Sagāziet stūri pilnībā uz priekšu.
- Pievelciet spārnuzgriezni.

Transportēšana

⚠ UZMANĪBU

Savainošanās un bojājumu risks! Transportējot ņemiet vērā aparāta svaru.

- Izņemiet suku, lai novērstu tās bojājumu.
- Paceliet aparātu aiz transportēšanas rokturiem.



- Transportējot automašīnā, saskaņā ar spēkā esošajām direktīvām nodrošiniet aparātu pret izslīdēšanu un apgāšanos.

Ekspluatācijas pārtraukšana

- ➔ Pirms vairāku nedēļu ilga ekspluatācijas pārtraukuma pilnībā uzlādējiet bateriju.
- ➔ Aparāta slēdzi pārslēgt uz „0”.

IEVĒRĪBAI

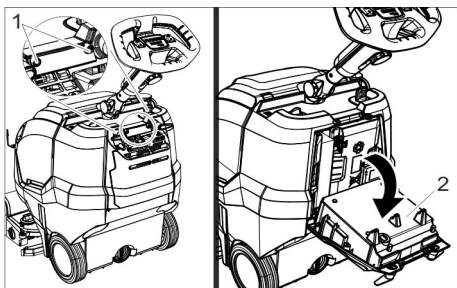
Pilna izlāde var izraisīt baterijas bojājumus. Ekspluatācijas pārtraukumos iekārtas slēdzi vienmēr pārslēdziet pozīcijā „0”.

Papildinformācija aparātam ar Fleet

IEVĒRĪBAI

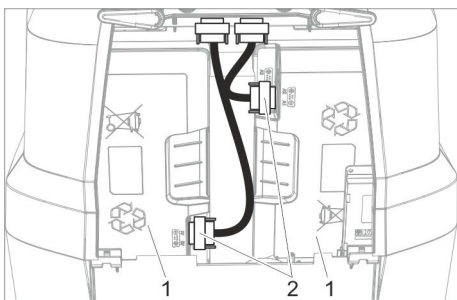
Pilna izlāde var izraisīt baterijas bojājumus.

- ➔ Atvienojiet bateriju, ja ekspluatācijas pārtraukuma intervāls pārsniedz 4 mēnešus.



- 1 Skrūve
- 2 Lādēšanas ierīce

- ➔ Izskrūvējiet ārā 2 skrūves.
- ➔ Nolaidiet uzlādes ierīci lejup.



- 1 Akumulators
- 2 Kontakts

- ➔ Atskrūvējiet un atvienojiet abus spraudņus.

Glabāšana

⚠ UZMANĪBU

Savainošanās un bojājumu risks! Uzglabājot ņemiet vērā aparāta svaru. Šo aparātu drīkst uzglabāt tikai iekšējā telpā.

Kopšana un tehniskā apkope

⚠ BĪSTAMI

Savainošanās risks. Pirms jebkuriem darbiem ar aparātu pagrieziet aparāta slēdzi pozīcijā „0” un atvienojiet lādētāja kontaktdakšu.

IEVĒRĪBAI

Ūdens noplūdes gadījumā pastāv aparāta bojājumu risks. Pirms aparāta apkopes darbu veikšanas izlejiet netīro ūdeni un atlikušo tīro ūdeni.

- ➔ Novietojiet aparātu uz līdzenas virsmas.

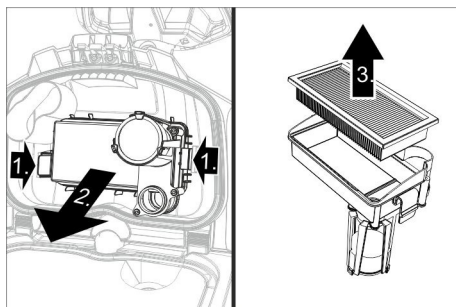
Apkopes grafiks

Pēc darba

IEVĒRĪBAI

Bojājuma risks. Aparātu neapsmidziniet ar ūdeni un neizmantojiet agresīvus tīrīšanas līdzekļus.

- ➔ Izlejiet netīro ūdeni.
- ➔ Atveriet netīrā ūdens tvertnes vāku.

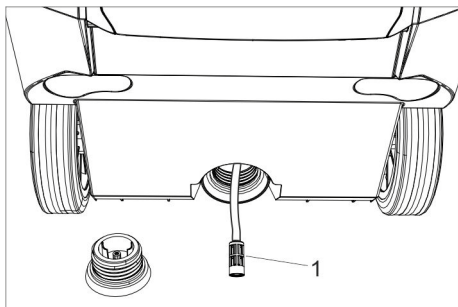


- ➔ Izņemiet EPA filtru (papildaprīkojums) un glabājiet ārpus iekārtas, lai to izžāvētu.
- ➔ Noskalojiet vāka iekšpusi un pludiņu ar ūdeni.
- ➔ Izskalojiet netīrā ūdens tvertni ar tīru ūdeni.
- ➔ Iztīriet sūkšanas stieni.
- ➔ Izņemiet un iztukšojiet lielo netīrumu tvertni.
- ➔ No ārpus aparātu notīriet ar mitru lupatīņu, kas piesūcināta ar maigi sārmainu ūdeni.
- ➔ Notīriet sūkšanas mēlīti, pārbaudiet to nodilumu un vajadzības gadījumā nomainiet.

- Notīriet suku.
- Pārbaudiet suku nodilumu, nepieciešamības gadījumā nomainiet (skat. "Apkopes darbi").
- Akumulatoru uzlādēt pēc vajadzības.

Ik nedēļu

- Noņemiet ūdens sadales līsti un tīrīšanas galviņu un iztīriet ūdens kanālu.
- Iztīriet šķiedru filtru.



1 Tīrā ūdens filtrs

- Atskrūvējiet tīrā ūdens tvertnes izplūdes atveres vāku.
- Izņemiet tīrā ūdens filtru un noskalojiet ar tīru ūdeni.

Reizi mēnesī

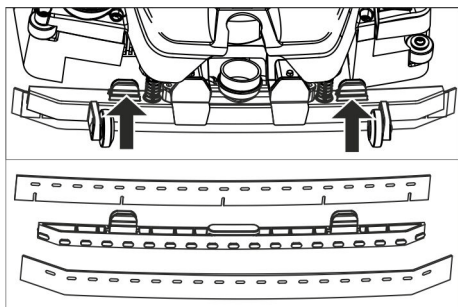
- Pārbaudiet blīvējumu stāvokli starp netīrā ūdens tvertni un vāku, nepieciešamības gadījumā nomainiet.

Ik gadu

- Ļaujiet klientu apkalpošanas dienestam veikt priekšrakstos noteikto pārbaudi.

Apkopes darbi

Sūkšanas mēlīšu nomaiņa



- Saspiediet kopā stiprinājuma elementus un izvelciet sūkšanas mēlītes virzienā uz leju ārā no sūkšanas sijas.
- Noņemiet sūkšanas mēlītes no turētāja.

Norādījums:

Pateicoties caurumotajam rakstam, sūkšanas mēlītes nevar sajaukt vietām. Tās nevar apgriezt un lietot atkārtoti.

- Nomainiet sūkšanas mēlītes.
- Turētāju ar sūkšanas mēlītēm ievietojiet sūkšanas sijā un nofiksējiet.

Sukas veltnīša nomaiņa

⚠ BRĪDINĀJUMS

Stāvēšanas balstam ievelkoties suku nomaiņas laikā, pastāv saspiešanas risks. Pirms suku nomaiņas sagrieziet stūri par 45° pa kreisi.

- Nospiediet suku veltna atbloķēšanas pogu un pavirziet suku veltni uz leju un noņemiet no turētāja.
- Uzlieciet jaunu suku veltni uz turētāja un pretējā pusē nofiksējiet.

Apkopes līgums

Lai veicinātu aparāta drošu darbu, var noslēgt tehniskās apkopes līgumus ar pilnvarotu Kärcher realizācijas nodaļu.

Utilizācija

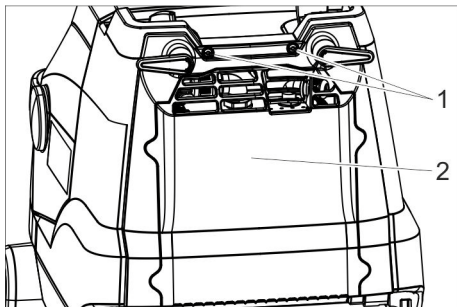
Bateriju demontāža

⚠ BĪSTAMI

Bateriju demontāžu drīkst veikt tikai Kärcher klientu apkalpošanas dienests vai speciālists.

To, vai baterijas ir bojātas, nosaka autorizēts klientu apkalpošanas dienesta montieris

Attiecībā uz akumulatoru lietošanu noteikti ievērojiet nodaļu "Drošības norādījumi".



- 1 Skrūve
 - 2 Vāks
- Izskrūvējiet ārā 2 skrūves.
 - Pavirziet vāku uz leju.
 - Atbrīvojiet un atvienojiet akumulatora kontaktspraudni.
 - Izņemiet bateriju virzienā pa kreisi.
 - Izņemiet bateriju virzienā pa labi.
 - Izlietotās baterijas utilizējiet saskaņā ar spēkā esošajiem noteikumiem.

Traucējumi

⚠ **BĪSTAMI**

Savainošanās risks. Pirms jebkuriem darbiem ar aparātu pagrieziet aparāta slēdzi pozīcijā „0” un atvienojiet lādētāja kontaktdakšu.

IEVĒRĪBAI

Ūdens noplūdes gadījumā pastāv aparāta bojājumu risks. Pirms aparāta apkopes darbu veikšanas izlejiet netīro ūdeni un atlikušo tīro ūdeni.

Ja rodas traucējumi, kurus nav iespējams novērst ar šīs tabulas palīdzību, izsauciet klientu apkalpošanas dienestu.

Traucējumi ar ziņojumu

Indikācija	Darbības traucējums	Traucējuma novēršana
Suku piedziņas kontrollampiņa mirgo oranžā krāsā	Vadība ir pārkarususi	Izslēdziet aparāta slēdzi, uzgaidiet pāris minūtes un tad atkal ieslēdziet aparāta slēdzi.
	Bloķēta suka.	Pārbaudiet vai suku veltni nebloķē svešķermeņi, nepieciešamības gadījumā noņemiet svešķermeņus.
Sūkšanas kontrollampiņa mirgo oranžā krāsā	Vadība ir pārkarususi	Izslēdziet aparāta slēdzi, uzgaidiet pāris minūtes un tad atkal ieslēdziet aparāta slēdzi.
Bateriju stāvokļa rādītāja lampiņa mirgo sarkanā krāsā	Uzlādes procesa kļūda.	Atvienojiet lādētāja kontaktu. Pagaidiet 10 sekundes. Iespraudiet atpakaļ kontaktu. Ja traucējumu parāda atkārtoti: izsauciet klientu dienestu.
Eco Mode kontrollampiņa mirgo zilā krāsā	Baterija ir gandrīz izlādējusies, aparāts darbojas ar samazinātu jaudu.	Uzlādējiet akumulatoru.

Traucējumi bez norādes

Darbības traucējums	Traucējuma novēršana
Aparātu nevar iedarbināt	Ieslēdziet aparāta slēdzi, pagaidiet 3 sekundes, pārbaudiet baterijas uzlādes līmeni.
Nepietiekošs ūdens daudzums	Pārbaudiet tīrā ūdens daudzumu, nepieciešamības gadījumā piepildiet tvertni. Ieslēdziet tīrīšanas šķīduma padeves slēdzi. Iztīriet tīrā ūdens filtru. Noņemiet ūdens sadales līsti un tīrīšanas galviņu un iztīriet ūdens kanālu.
Nepietiekoša sūkšanas jauda.	Nolaidiet sūkšanas stieni. Iztukšojiet netīrā ūdens tvertni. Notīriet blīves starp netīrā ūdens tvertni un vāku un pārbaudiet to hermētiskumu, vajadzības gadījumā nomainiet tās. Notīriet sūkšanas mēlītes pie sūkšanas stieņa, nepieciešamības gadījumā apgrieziet vai nomainiet. Pārbaudiet, vai sūkšanas šļūtene un sūkšanas stienis nav aizsērējuši, vajadzības gadījumā novērsiet aizsērējumu Pārbaudiet vai šļūtenes nav bojātas, nepieciešamības gadījumā nomainiet. Netīrs EPA filtrs (papildaprīkojums), veiciet nomaiņu.
Nepietiekošs tīrīšanas rezultāts	Iebrauciet gaitas mehānismu. Pārbaudiet / iestatiet suku piespiešanas spēku. Pārbaudiet, vai attiecīgā suka un tīrīšanas līdzeklis ir piemēroti. Pārbaudiet suku nolietojumu, nepieciešamības gadījumā nomainiet.
Suka negriežas	Pavelciet drošības slēdzi uz stūres pusi. Pārbaudiet vai suku veltni nebloķē svešķermeņi, nepieciešamības gadījumā noņemiet svešķermeņus. Izslēdziet suku piedziņas slēdzi, īsu brīdi pagaidiet, pēc tam to atkal ieslēdziet.

Piederumi

Atbilstoši attiecīgajam tīrīšanas uzdevumam aparātu var aprīkot ar dažādiem piederumiem. Jautājiet pēc mūsu kataloga vai apmeklējiet mūs internetā www.kaercher.com.

Apzīmējums	Daļas Nr.	Apraksts
Suku veltnis, balts (mīksts)	4.762-405.0	Grīdu pulēšanai.
Suku veltnis, sarkans (vidējs, standarta)	4.762-392.0	Mēreni netīru un jutīgu grīdu tīrīšanai.
Suku veltnis, zaļš (ciets)	4.762-407.0	Ļoti netīru grīdu tīrīšanai.
Suku veltnis, oranžs (augsts/zems)	4.762-406.0	Strukturēto grīdas virsmu (aizsargflīzes utt.) beršanai.
Mikrošķiedras veltnis	4.037-093.0	Speciāli paredzēts smalkakmens flīzēm, tīrīšanas suka no mikrošķiedras ar īpaši augstu tīrīšanas efektivitāti.

Apzīmējums	Daļas Nr.	Apraksts
Veltņa uzlika	4.762-413.0	Veltņu uzliku uztveršanai.
Veltņa uzlika, sarkana (vidēja)	6.367-107.0	Viegli netīru grīdu tīrīšanai.
Veltņa uzlika, zaļa (cieta)	6.367-106.0	Vidēji līdz ļoti netīru grīdu tīrīšanai.
Veltņa uzlika, dzeltena (mīksta)	6.367-105.0	Grīdu pulēšanai.
Uzpildes šļūtene	6.680-124.0	Tīrā ūdens tvertnes uzpildīšanai
Sūkšanas mēliņu komplekts	4.037-094.0	Rezervē
EPA filtrs	6.414-631.0	

Tehniskie dati

Jauda		
Nominālais spriegums	V	25,9
Akumulatora kapacitāte	Ah (5h)	44
Bateriju tips	--	Li-Ion
Vidējais jaudas patēriņš, Power/Eco	W	650/350
Aizsardzība	--	IPX3
Izolācijas klase	--	1
Sūkšanas motora jauda	W	280
Sukas motora jauda	W	185
Darba temperatūras diapazons	°C	2...40
Maks. ūdens temperatūra	°C	50
Sūkšana		
Sūkšanas jauda, gaisa daudzums, Power/Eco	l/s	20/15
Sūkšanas jauda, zemspiediens, Power/Eco	kPa	8/5
Tīrīšanas sukas		
Darba platums	mm	450
Suku diametrs	mm	96
Suku apgriezību skaits Power/Eco	1/min	1050/750
Lādēšanas ierīce		
Spriegums	V/Hz	220...240/ 50-60
Jaudas patēriņš	W	300

Izmēri un svars		
Teorētiskā jauda uz virsmas vienību	m ² /st.	1800
Tīrā/netīrā ūdens tvertnes tilpums	l	22
Pielaujamais kopējais svars	kg	70
Transportējamais svars	kg	48
Garums x platums x augstums (transportēšana)	mm	970 x 530 x 1115 (780 x 530 x 815)
Saskaņā ar EN 60335-2-72 aprēķinātās vērtības		
Kopējā svārstību vērtība	m/s ²	< 2,5
Nenoteiktība K	m/s ²	0,2
Skaņas spiediena līmenis L _{pA}	dB(A)	66,5
Nenoteiktība K _{pA}	dB(A)	2
Skaņas jaudas līmenis L _{WA} + nenoteiktība K _{WA}	dB(A)	87

ES Atbilstības deklarācija

Ar šo mēs paziņojam, ka turpmāk minētā iekārta, pamatojoties uz tās konstrukciju un izgatavošanas veidu, kā arī mūsu apgrozībā laistajā izpildījumā atbilst ES direktīvu attiecīgajām galvenajām drošības un veselības aizsardzības prasībām. Iekārtā izdarot ar mums nesaskaņotas izmaiņas, šis paziņojums zaudē savu spēku.

Produkts: Grīdas slaucīšanas mašīna
Padomi: 1.783-xxx

Attiecīgās ES direktīvas:

2006/42/EK (+2009/127/EK)

2014/30/ES

2011/65/EU

2014/53/EU (TCU)

Piemērotās harmonizētās normas:

EN 60335-1

EN 60335-2-72

EN 60335-2-29

EN 55012: 2007 + A1: 2009

EN 55014-1:2006 + A1: 2009 + A2:2011

EN 55014-2: 1997 + A1: 2001 + A2: 2008

EN 61000-3-2: 2014

EN 61000-3-3: 2013

EN 61000-6-2: 2005

EN 62233: 2008

EN IEC 63000: 2018

Izmantotie valsts standarti:

TCU

EN 301 511 V12.5.1

EN 300 440 V2.1.1

EN 300 328 V2.2.2

EN 300 330 V2.1.1

Parakstītāji rīkojas valdes vārdā un ar tās pilnvaru.



H. Jenner

Chairman of the Board of Management



S. Reiser

Director Regulatory Affairs & Certification

Pilnvarotais sagatavot dokumentāciju:

S. Reiser

Alfred Kärcher SE & Co. KG
Alfred-Kärcher-Straße 28-40
71364 Winnenden (Germany)

Tel.: +49 7195 14-0

Fax: +49 7195 14-2212

Winnenden, 2021/02/01

Garantija

Mūsu pilnvarotās tirdzniecības sabiedrības izsniegtie garantijas noteikumi ir spēkā katrā valstī. Garantijas perioda laikā mēs bez maksas novērsīsim radušos darbības traucējumus Jūsu piederumos, ja to cēlonis ir materiāla vai ražošanas defekts. Ja nepieciešams garantijas remonts, lūdzam griezties pie Jūsu tirdzniecības pārstāvja vai tuvākajā pilnvarotajā klientu apkalpošanas centrā, uzrādot pirkumu apliecinājošu dokumentu.

Rezerves daļas

Izmantot tikai oriģinālos piederumus un oriģinālās rezerves daļas, jo tie garantē drošu un nevainojamu ierīces darbību. Informāciju par piederumiem un rezerves daļām skatīt www.kaercher.com.



Prieš pirmą kartą pradėdant naudotis prietaisu, būtina atidžiai perskaityti originalią instrukciją, ja vadovautis ir saugoti, kad ja galima būtų naudotis vėliau arba perduoti naujam savininkui.

Turinys

Saugos reikalavimai	LT	1
Veikimas	LT	2
Naudojimas pagal paskirtį	LT	2
Aplinkos apsauga	LT	2
Valdymo elementai	LT	3
Prieš pradėdant naudoti	LT	4
Naudojimas	LT	5
Transportavimas	LT	7
Naudojimo nutraukimas	LT	8
Laikymas	LT	8
Priežiūra ir aptarnavimas	LT	8
Atliekų tvarkymas	LT	10
Gedimai	LT	10
Dalys	LT	11
Techniniai duomenys	LT	12
ES atitikties deklaracija	LT	13
Garantija	LT	13
Atsarginės dalys	LT	13

Saugos reikalavimai

Prieš pradėdami naudoti prietaisą, atidžiai perskaitykite šią naudojimo instrukciją ir kartu pridėtą informacinę brošiūrą – „Saugos nurodymai dėl šepetinių valymo įrenginių“, 5.956-251.0.

⚠ **ISPĖJIMAS**

Įrenginio nenaudokite nuolaidžiose vietose. Naudokite prietaisą tik uždare talpyklą ir visus gaubtus.

Rizikos lygiai

⚠ **PAVOJUS**

Nuoroda dėl tiesioginio pavojaus, galinčio sukelti sunkius kūno sužalojimus ar mirtį.

⚠ **ISPĖJIMAS**

Nuoroda dėl galimo pavojaus, galinčio sukelti sunkius kūno sužalojimus ar mirtį.

⚠ **ATSARGIAI**

Nurodo galimą pavojų, galintį sukelti lengvus sužalojimus.

DĖMESIO

Nuoroda dėl galimo pavojaus, galinčio sukelti materialinius nuostolius.

Pastabos dėl baterijos (akumulatoriaus) ir įkroviklio naudojimo

Įrenginyje sumontuotos ličio jonų baterijos. Joms taikomi specialūs reikalavimai. Išmontuoti, sumontuoti ir tikrinti baterijas gali tik „Kärcher“ klientų aptarnavimo tarnyba arba kvalifikuoti specialistai.

Informaciją dėl laikymo ir transportavimo galite gauti iš „Kärcher“ klientų aptarnavimo tarnybos.

⚠ **PAVOJUS**

- Draudžiama atlikti įrenginio perdarymus ir pakeitimus.
- **Neatidarykite baterijos**, nes kyla trumpojo jungimo pavojus, be to gali išsiskirti dirginančios dujos ir edūs skysčiai.

Saugokite nuo stiprių saulės spindulių, karščio ir ugnies, nes kyla sprogiemo pavojus.

- Nenaudokite įkroviklio sprogioje aplinkoje.
- Užtikrinkite pakankamą vėdinimą įkrovimo metu.
- Nenaudokite užteršto arba sudrėkusio įkroviklio.
- Prie baterijų arba įkrovimo patalpų jokiū būdu nedirbkite su atvira ugnimi, nekurkite kibirkščių ir nerūkykite. Sprogimo pavojus.

⚠ **ISPĖJIMAS**

- Kiekvieną kartą prieš naudojimą, patikrinkite, ar nepažeisti įrenginys ir tinklo kabelis. Nenaudokite sugedusių prietaisų, o pažeistas dalis perduokite remontuoti kvalifikuotiems specialistams. Saugokite vaikus nuo baterijų ir įkroviklių.

Nekraukite pažeistų baterijų. Kreipkitės į „Kärcher“ klientų aptarnavimo tarnybą dėl pažeistų baterijų pakeitimo.

- Neišmeskite pažeistos baterijos su buitėmis atliekomis, kreipkitės į „Kärcher“ klientų aptarnavimo tarnybą.

- Venkite sąlyčio su iš pažeistų akumuliatorių ištekėjusiu skysčiu. Atsitiktinai susilietus su skysčiu, nuplaukite jį vandeniui. Skysčiui patekus į akis, papildomai kreipkitės į gydytoją.

⚠️ ATSARGIAI

- Būtinai laikykitės šios naudojimo instrukcijos. Laikykitės institucijų rekomendacijų dėl baterijų naudojimo.
- Tinklo įtampa turi sutapti su įrenginio duomenų lentelėje pateikta įtampa.
- Įkroviklį naudokite tik aprobuotiems akumuliatoriams įkrauti.
- Baterija gali būti naudojama tik šiam įrenginiui, draudžiama ir pavojinga naudoti ją kitiems tikslams.

Saugos įrenginiai

Atleidus apsauginį jungiklį, išjungiami šepėčiai.

Veikimas

Šis šveitimo-siurbimo prietaisas skirtas lygių grindinių drėgnam valymui.

Reguliuojant vandens kiekį, prietaisą lengva pritaikyti reikiamai valymo užduočiai. Ilgalaikiam efektyviam valymui užtikrinti reikia 450 mm pločio darbo vietos ir 22 l talpos bakų švariam bei užterštam vandeniui.

Vidiniu įkrovikliu galite įkrauti bateriją iš 230 V elektros tinklo lizdo.

Naudojimas pagal paskirtį

Šį prietaisą naudokite tik šioje instrukcijoje nurodytiems tikslams.

- Šis prietaisas yra tinkamas pramoniniam naudojimui, pvz., viešbučiuose, mokyklose, ligoninėse, fabrikuose, paruotuvėse, biuruose ir nuomos punktuose.
- Šis prietaisas yra skirtas tik drėgmei atsparioms, lygioms grindims valyti.
- Šis prietaisas yra skirtas naudoti patalpose.
- Prietaisas netinka valyti apšalusius paviršius (pvz., šaldyklose).
- Prietaisą naudokite tik su originaliais priedais ir atsarginėmis dalimis.

Aplinkos apsauga



Pakuotės medžiagos gali būti perdirbamos. Neišmeskite pakuočių kartu su buitinėmis atliekomis, bet atiduokite jas perdirbimui.



Naudotų prietaisų sudėtyje yra vertingų, antriniams žaliavų perdirbimui tinkamų medžiagų, todėl jie turėtų būti atiduoti perdirbimo įmonėms. Todėl naudotus prietaisus šalinkite pagal atitinkamą antrinių žaliavų surinkimo sistemą.

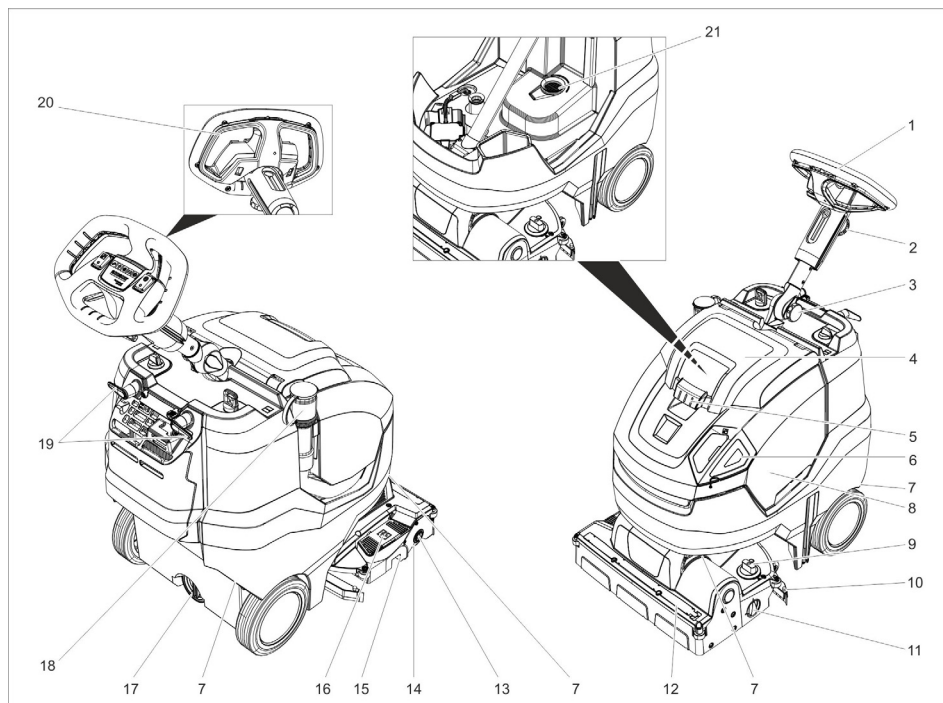
Elektros ir elektroniniuose prietaisuose dažnai būna dalių, su kuriomis netinkamai elgiantis arba netinkamai jas pašalinus gali kilti pavojus žmonių sveikatai ir aplinkai. Tačiau norint tinkamai eksploatuoti prietaisą šios dalys būtinos. Šiuo simboliu pažymėtus prietaisus draudžiama šalinti su buitinėmis atliekomis.

Nuorodos dėl sudėtinių medžiagų (REACH)

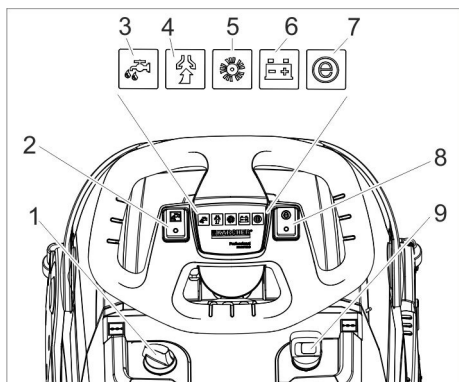
Naujausią informaciją apie sudėtines medžiagas rasite:

www.kaercher.de/REACH

Valdymo elementai





- | | |
|--|---|
| 1 Vairas | 15 Stambių atliekų talpykla |
| 2 Vairo aukščio reguliatorius žvaigždinė rankenėlė | 16 Siurbimo rėmelio pakėlimo pedalas |
| 3 Vairo transportavimo padėties žvaigždinė rankenėlė | 17 Švaraus vandens talpyklos išleidimo anga |
| 4 Užteršto vandens bako dangtis | 18 Nešvaraus vandens išleidimo žarna su dozatoriumi |
| 5 Atblokavimo įtaisas, užteršto vandens bako dangtis | 19 Sukamas kabelio kablys |
| 6 Dozavimo dangtelis-švaraus vandens talpykla | 20 Apsauginis jungiklis |
| 7 Transportavimo rankena prietaisui pakelti | 21 Filtro tinklelis |
| 8 Užteršto vandens bakas | |
| 9 Šepečio prispaudimo jėgos reguliatorius
(1=min., 4=maks.) | |
| 10 Siurbimo rėmelis | |
| 11 Transportavimo mechanizmo reguliatorius | |
| 12 Skirstomoji vandens juostelė | |
| 13 Šepečio veleno atblokavimo mygtukas | |
| 14 Šepečio velenas | |



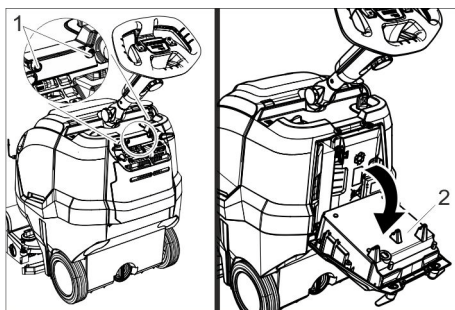
- 1 Valomojo skysčio dozavimas
- 2 Valomojo tirpalo jungiklis
- 3 Valomojo tirpalo užpylimo kontrolinis indikatorius
- 4 Siurbimo kontrolinė lemputė
Žalios spalvos: Siurbimo turbina naudojama
Oranžinės spalvos, mirksi: Siurbimo turbinos perkrova
- 5 Šepečio pavaros kontrolinė lemputė
Žalios spalvos: Šepetys sukasi
Oranžinės spalvos, mirksi: Šepečio perkrova
- 6 Baterijų būklės indikatorius
Naudojant:
Žalios spalvos: Baterija įkrauta
Oranžinės spalvos: Baterija beveik išsivikvojusi
Raudonos spalvos: Įrenginys išsijungia, įkraukite bateriją
Įkraunant bateriją:
Oranžinės spalvos, mirksi: Baterija kraunama.
Žalios spalvos: Įkrovimas baigtas.
Raudonos spalvos: Įkrovimo proceso sutrikimas.
- 7 Ekonominio režimo „Eco Mode“ kontrolinė lemputė
Mėlynos spalvos: Ekonominis režimas „Eco Mode“
Išjungta: visa galia
- 8 Ekonominio režimo „Eco Mode“ jungiklis
- 9 Prietaiso jungiklis

Simboliai ant įrenginio

	Švaraus vandens įpylimo anga
	Siurbimo rėmelio pedalas
	Transportavimo mechanizmo reguliatorius
	Vieta įtempiamajam diržui transportuojant automobiliuose
	Šepečio veleno prispaudimo slėgis

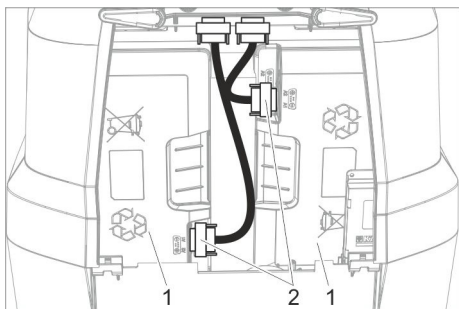
Prieš pradėdant naudoti

Įstatykite akumuliatorių



- 1 Varžtas
- 2 Įkroviklis

- ➔ Išsukite 2 varžtus.
- ➔ Paverskite įkroviklį žemyn.



- 1 Baterija
- 2 Kištukas

→ Uždėkite ir užsukite abu kištukus.

Baterijų įkrovimas

Pastaba:

Prietaise yra apsauga nuo per didelės iškrovos, t. y., jei pasiekiami dar leistina mažiausia talpa, prietaisas išjungiamas. Įkrovimas trunka maždaug 4,5 valandų. Įkroviklis užbaigia įkrovimą automatiškai. Jei reikia, įrenginį galima vėl naudoti ir iki galo neįkrovus baterijos.

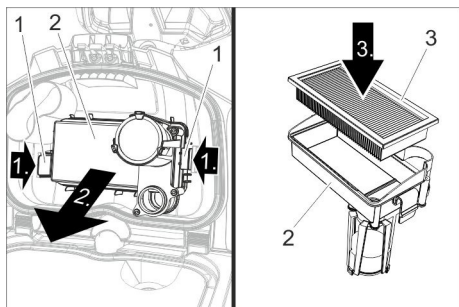
→ Įkiškite prietaiso kištuką į rozetę.

Naudojimas

- Atleiskite transportavimo padėties žvaigždinę rankenėlę.
- Nukreipkite tiesiai vairo kolonėlę.
- Tvirtai užveržkite žvaigždinę rankenėlę.

EPA filtro (pasirenkamas) įdėjimas

→ Atidarykite užteršto vandens bako dangtį.



- 1 Fiksatorius
- 2 Filtro korpusas
- 3 EPA filtras

- Abu fiksatorius paspauskite į vidų ir iškelkite filtro korpusą.
- EPA filtrą įstatykite į filtro korpusą.
- Pritvirtinkite filtro korpusą prie užteršto vandens rezervuaro gaubto ir užsklėskite fiksatorių.
- Uždarykite užteršto vandens bako dangtį.

Eksploatacinių medžiagų papildymas

⚠ ĮSPĖJIMAS

Pažeidimo pavojus. Naudokite tik nurodytas valymo priemones. Jei naudojamos kitos valymo priemonės, iškyla pavojus naudotojo saugumui, padidėja nelaimingų atsitikimų rizika ir sutrumpėja įrenginio tarnavimo laikas. Naudokite tik tas valymo priemones, kuriose nėra tirpiklių, druskos rūgšties ir kitų skystų rūgščių.

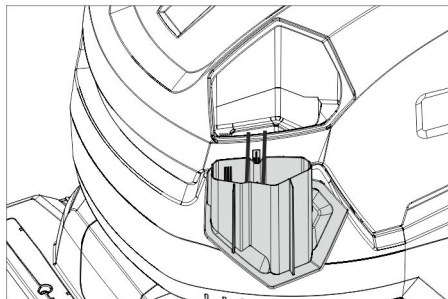
Laikykitės ant valymo priemonių pakuočių pateiktų saugos reikalavimų.

Pastaba:

Nenaudokite stipriai putojančių valomųjų priemonių.

Laikykitės rekomenduojamų dozavimo nurodymų.

- Nuimkite švaraus vandens bako dozavimo dangtelį.
- Pripilkite švaraus vandens (iki 50 °C). Jei reikia, naudokite įpylimo žarną (priedas).



→ Naudodami dozavimo dangtelį, įpilkite valomųjų priemonių. Dangtelio talpa atitinka 1% priemonių naudojimo santykį.

Rekomenduojamos valymo priemonės:

Naudojimas	Valomosios priemonės
Rutininis valymas (taip pat ir šarmams jautrių grindų)	RM 745 RM 746
Šarmams atsparių kietų paviršių bazinis valymas	RM 752
Linoleumo bazinis valymas	RM 754
Bazinis valiklis, rūgštinis	RM 751
Dezinfekuojamasis valiklis	RM 732

Valomųjų priemonių galima įsigyti specializuotose parduotuvėse.

→ Uždarykite švaraus vandens bako dovavimo dangtelį.

Nuostatos

- Atleiskite vairo aukščio reguliatoriaus žvaigždinę rankenėlę.
- Nustatykite norimą vairo aukštį.
- Tvirtai užveržkite žvaigždinę rankenėlę.
- Valomojo tirpalo kiekį nustatykite pagal grindų dangos tipą ir užterštumą.
- Šepečio prispaudimo jėgos reguliatoriui nustatykite pageidaujamą vertę. Šepečio prispaudimo jėgą reguliuokite tik pakėlę valymo galvą.

Pastaba:

Jei naudojamas įrenginys per stipriai traukiamas pirmyn, sumažinkite prispaudimo jėgą.

- Nustatykite į norimą padėtį ekonominio režimo „Eco Mode“ jungiklį. Įprastinis režimas: Įrenginys dirba maksimaliomis šepečio apsuksomis ir didžiausia siurbimo galia. Ekonominis režimas „Eco“: Įrenginys dirba sumažintomis šepečio apsuksomis ir siurbimo galia. Tuo pačiu sumažėja ir energijos sąnaudos. Padidėja naudojimo trukmė vienu baterijos įkrovimu.

Stovėjimo atramos

Stovėjimo atramų nuleidimas

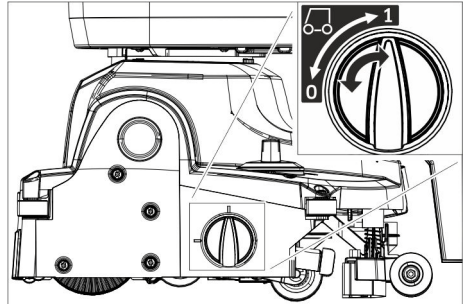
- Vairą paspauskite žemyn, kad prietaisas pasikeltų į priekį.

- Stovėjimo atramos pasislenka žemyn.
- Atleiskite vairą. Įrenginys stovi ant stovėjimo atramų. Šepečio velenas atleidžiamas ir apsaugomas nuo deformavimo.

Stovėjimo atramų pakėlimas

- Įrenginį pastumkite į priekį. Stovėjimo atramos pasislenka aukštyn.

Transportavimo mechanizmas



- 0 Transportavimo mechanizmas įtrauktas
- 1 Transportavimo mechanizmas ištrauktas

Transportavimo mechanizmas ištraukimas

- Nuleiskite stovėjimo atramas.
- Pasukite uždegimo spynelę į padėtį „1“ (transportavimo mechanizmas ištrauktas).

Transportavimo mechanizmas įtraukimas

- Nuleiskite stovėjimo atramas.
- Pasukite uždegimo spynelę į padėtį „0“ (transportavimo mechanizmas įtrauktas).

Valymas

DĖMESIO

Kyla pavojus pažeisti grindų dangą. Prietaisu negali stovėti vienoje vietoje.

Pažeidimo pavojus. Prieš traukdami įrenginį ilgą atstumą atbulomis, pakelkite siurbimo rėmelį.

- Įtraukite transportavimo mechanizmą.
- Prietaiso jungiklį nustatykite į padėtį „I“.

- Paspauskite valomojo tirpalo mygtuką.
- Kad nuleistumėte siurbimo rėmelį ir įjungtumėte siurbimą, siurbimo rėmelio kėlimo pedalą gale paspauskite žemyn.
- Apsauginį jungiklį patraukite link vairo, įjungiamo šepetio pavara, valomojo tirpalo tiekimas ir siurbimas (jei jis nustatytas).
- Pastumkite įrenginį pirmyn tiek, kad įsiverstų stovėjimo atrama ir valymo galva pasiektų grindis.
- Stumkite prietaisą valomu paviršiumi.

Pastaba:

Jei vairas pasukamas 180°, įrenginys važiuoja atgal.

Parengties režimas

Jeigu prietaisas įjungus jo jungiklį nepradedamas naudoti per 15 minučių, eksploatacinė parengtis nustoja galioti.

Eksploatacinę parengtį nustatykite iš naujo:

- Prietaiso jungiklį nustatykite į padėtį „0“.
- Trumpai palaukite.
- Prietaiso jungiklį nustatykite į padėtį „I“.

Sustojimas ir palikimas stovėti

- Atleiskite apsauginį jungiklį.
- Prietaisą dar pavežkite į priekį 1-2 m, kad susiurbtumėte likusį vandenį.
- Kad pakeltumėte siurbimo rėmelį, siurbimo rėmelio kėlimo pedalą priekyje paspauskite žemyn.

DĖMESIO

Siurbimo juostelė ir šepetys per ilgą laiką gali deformuotis. Prietaisą pastatykite tik atvertę stovėjimo atramą.

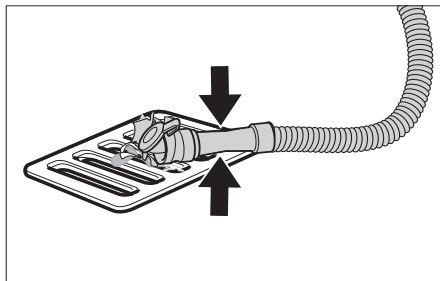
- Prietaiso jungiklį nustatykite į padėtį „0“.
 - Vairą paspauskite žemyn, kad prietaisas pasikeltų į priekį.
- Stovėjimo atramos pasislenka žemyn.

Užteršto vandens bako ištuštinimas

⚠ ATSARGIAI

Dėl netinkamai sutvarkytų nešvaraus vandens atliekų gali kilti pavojus sveikatai. Laikykitės vietinių nuostatų dėl nuotekų vandens šalinimo.

- Įtraukite transportavimo mechanizmą.
- Pakelkite stovėjimo atramas.
- Išleidimo žarną išimkite iš laikiklio ir nuleiskite ją virš tinkamos gaudyklės.



- Suspauskite arba sulenkite dozatorių.
- Atidarykite dozatoriaus dangtį.
- Išleiskite vandenį spaudimo arba lenkimo reguliuodami vandens kiekį.
- Užteršto vandens baką išskalaukite švriu vandeniu.

Švaraus vandens bako ištuštinimas

⚠ ĮSPĖJIMAS

Laikykitės vietinių nuostatų dėl nuotekų vandens šalinimo.

- Atsukite švaraus vandens bako išleidimo angos gaubtą ir išleiskite valomąjį tirpalą.

Apsauga nuo šalčio

Jei prietaisas gali užšalti:

- ištuštinkite švaraus ir užteršto vandens bakus.
- Prietaisą laikykite nuo šalčio apsaugotoje patalpoje.

Vairo kolonėlės perdėjimas

Norėdami sumažinti vietos poreikį transportuojant ir laikant, galite perdėti vairo kolonėlę.

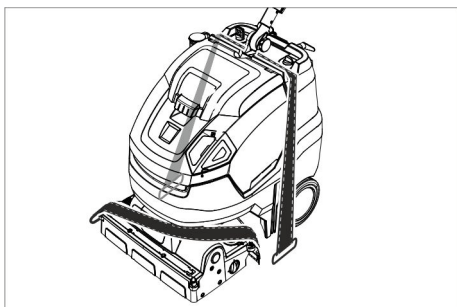
- Atleiskite transportavimo padėties žvaigždinę rankenėlę.
- Vairą paverskite kiek įmanoma pirmyn.
- Tvirtai užveržkite žvaigždinę rankenėlę.

Transportavimas

⚠ ATSARGIAI

Sužalojimų ir pažeidimų pavojus! Transportuodami įrenginį, atsižvelkite į jo masę.

- Siekdami nepažeisti šepetio, išimkite jį.
- Pakelkite įrenginį už transportavimo rankenų.



- ➔ Transportuojant įrenginį transporto priemonėse, jį reikia užfiksuoti pagal galiojančius reglamentus, kad neslystų ir neapvirstų.

Naudojimo nutraukimas

- ➔ Prieš kelių savaičių eksploatacijos pertrauką visiškai įkraukite bateriją.
- ➔ Prietaiso jungiklį nustatykite į padėtį „0“.

DĖMESIO

Pavojus pažeisti bateriją dėl per stiprios iškrovos.

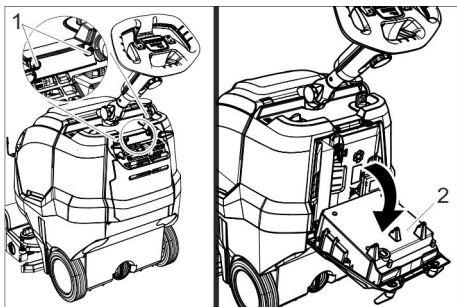
Įrenginio jungiklį per darbo pertraukas visada nustatykite į „0“ padėtį.

Papildomai įrenginyje su „Fleet“ funkcija

DĖMESIO

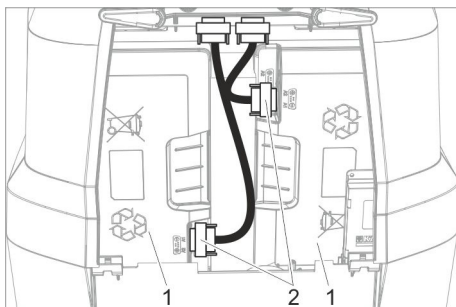
Pavojus pažeisti bateriją dėl per stiprios iškrovos.

- ➔ Jei eksploatacijos pertrauka trunka ilgiau nei 4 mėnesius, išimkite bateriją.



- 1 Varžtas
- 2 Įkroviklis

- ➔ Išsukite 2 varžtus.
- ➔ Paverskite įkroviklį žemyn.



- 1 Baterija
- 2 Kištukas

- ➔ Atlaisvinkite ir ištraukite abu kištukus.

Laikymas

Δ ATSARGIAI

Sužalojimų ir pažeidimų pavojus! Statydami įrenginį laikyti, atsižvelkite į jo masę. Šį prietaisą galima laikyti tik patalpose.

Priežiūra ir aptarnavimas

Δ PAVOJUS

Sužalojimų rizika. Prieš pradėdami bet kokius darbus, įrenginio jungiklį pasukite į padėtį „0“ ir įkroviklio tinklo kištuką.

DĖMESIO

Išbėgantis vanduo gali pažeisti įrenginį.

Prieš įrenginio priežiūros darbus išleiskite užterštą ir likusį švarų vandenį.

- ➔ Pastatykite prietaisą ant lygaus paviršiaus.

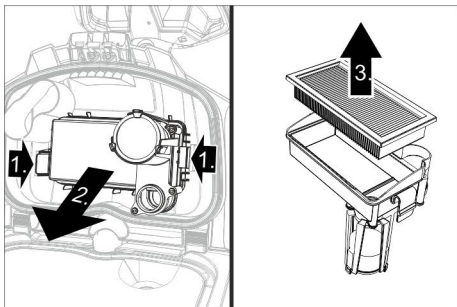
Aptarnavimo planas

Pabaigus darbą

DĖMESIO

Pažeidimo pavojus. Nepurškite įrenginio vandeniu ir nenaudokite itin stipriai veikiančių valymo priemonių.

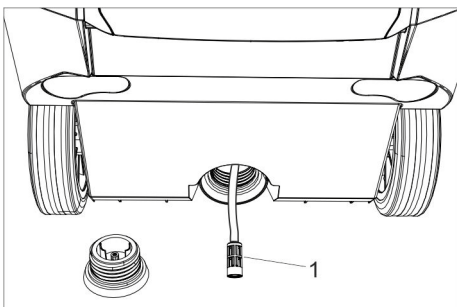
- ➔ Išleiskite užterštą vandenį.
- ➔ Atidarykite užteršto vandens bako dangtį.



- EPA filtrą (pasirenkamas) išimkite ir laikykite įrenginio išorėje, kad šis išdžiūtų.
- Nuplaukite vidinę gaubto pusę ir plūdę švariu vandeniu.
- Užteršto vandens baką išskalaukite švariu vandeniu.
- Išvalykite siurbimo rėmelį.
- išimkite ir ištuštinkite stambių atliekų talpyklą.
- Prietaiso išorinį paviršių nuvalykite drėgna, švelniame šarminiame tirpale suvalgyta šluoste.
- Nuvalykite siurbimo juostelę, patikrinkite, ar ji nenusidėvėjusi, jei reikia, pakeiskite.
- Išvalykite šepetį.
- Patikrinkite, ar nenusidėvėjęs šepetys, jei reikia, jį pakeiskite (žr. „Techninės priežiūros darbai“).
- Jei reikia, įkraukite bateriją.

Kas savaitę

- Nutraukite nuo valymo galvos skirstomąją vandens juostelę ir išvalykite vandens kanalą.
- Išvalyti filtro tinklelį.



1 Švaraus vandens filtras

- Atsukite švaraus vandens bako išleidimo angos gaubtą.
- Nuimkite švaraus vandens filtrą ir praskalaukite vandeniu.

Kas mėnesį

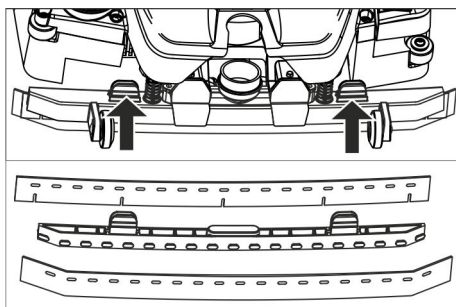
- Patikrinkite sandariklį tarp purvino vandens rezervuaro ir gaubto būklę, jei reikia, juos pakeiskite.

Kasmet

- Aprašytą apžiūrą patikėkite klientų aptarnavimo tarnybai.

Aptarnavimo darbai

Siurbimo juostelės pakeitimas



- Suspauskite tvirtinimo elementus ir ištraukite žemyn iš siurbimo rėmelio siurbimo juostelę.
- Nutraukite nuo laikiklio siurbimo juostelę.

Pastaba:

Siurbimo juostelės angos išdėstytos taip, kad nebūtų galima supainioti. Jos negalima apversti ir įdėti iš naujo.

- Pakeiskite siurbimo juostelę.
- Laikiklį su siurbimo juostele įstatykite į siurbimo rėmelį ir užfiksuokite.

Šepečio veleno keitimas

⚠ ĮSPĖJIMAS

Keičiant šepetį, susilenkiant stovėjimo atrama gali suspausti. Prieš keisdami šepetį, vairą 45° paspauskite į kairę.

- Paspauskite šepečio veleno atblokavimo mygtuką ir šepečio veleną palenkite žemyn, tada nutraukite nuo laikiklio.
- Ant laikiklio užstumkite naujus šepečių velenus ir užfiksuokite sukdami į priešingą pusę.

Sutartis dėl aptarnavimo darbų

Su „Kärcher“ pardavimų biuru galite sudaryti prietaiso priežiūros sutartį, užtikrindami prietaiso patikimą veikimą.

Atliekų tvarkymas

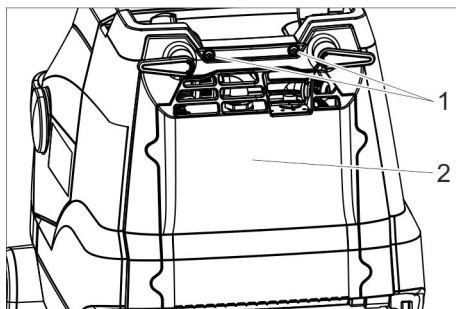
Išmontuokite baterijas

⚠ PAVOJUS

Išmontuoti baterijas gali tik „Kärcher“ klientų aptarnavimo tarnyba arba kvalifikuoti specialistai.

Įvertinti, ar baterijos pažeistos, turi klientų aptarnavimo tarnybos montuotojas

Dėl baterijų naudojimo būtina perskaitykite skyrių „Saugos reikalavimai“.



- 1 Varžtas
 - 2 Dangtis
- ➔ Išsukite 2 varžtus.
 - ➔ Paverskite dangtį žemyn.
 - ➔ Atleiskite ir nutraukite baterijos kištuką.
 - ➔ Išimkite bateriją kairėje.
 - ➔ Išimkite bateriją dešinėje.
 - ➔ Panaudotas baterijas utilizuokite pagal galiojančias nuostatas.

Gedimai

⚠ PAVOJUS

Sužalojimų rizika. Prieš pradėdami bet kokius darbus, įrenginio jungiklį pasukite į padėtį „0“ ir įkroviklio tinklo kištuką.

DĖMESIO

Išbėgantis vanduo gali pažeisti įrenginį. Prieš įrenginio priežiūros darbus išleiskite užterštą ir likusį švarų vandenį.

Jei yra gedimas, kurio negalite pataisyti naudodamiesi šia lentele, kreipkitės į klientų aptarnavimo skyrių.

Ekrane rodomi sutrikimai

Indikatorius	Gedimas	Šalinimas
Mirksi oranžinės spalvos šepečio pavaros kontrolinė lemputė	Valdymas perkaito Šepetys užsiblokavo.	Išjunkite įrenginio jungiklį, kelias minutes palaukę vėl įjunkite. Patikrinkite, ar šepečių veleno neblokuoja pašaliniai daiktai, jei reikia, juos pašalinkite
Mirksi oranžinės spalvos siurbimo kontrolinė lemputė	Valdymas perkaito	Išjunkite įrenginio jungiklį, kelias minutes palaukę vėl įjunkite.
Mirksi raudonos spalvos baterijų būklės indikatoriai	Įkrovimo proceso sutrikimas.	Ištraukite įkroviklio tinklo kištuką. Palaukite 10 sekundžių. Vėl įkiškite elektros laido kištuką. Jei sutrikimas rodomas vėl: kreipkitės į klientų aptarnavimo tarnybą.
Mirksi mėlynos spalvos ekonominio režimo „Eco Mode“ kontrolinė lemputė	Baterijos talpa beveik išnaudota, įrenginys dirba sumažinta galia.	Įkraukite bateriją.

Gedimai be pranešimų

Gedimas	Šalinimas
Prietaisas neįsijungia	Ijunkite įrenginio jungiklį, palaukite 3 sekundes ir patikrinkite baterijos įkrovos lygį.
Nepakankamas vandens kiekis	Patikrinkite švaraus vandens kiekį, jei reikia, papildykite
	Paspauskite valomojo tirpalo mygtuką.
	Išvalykite švaraus vandens filtrą.
	Nutraukite nuo valymo galvos skirstomąją vandens juostelę ir išvalykite vandens kanalą.
Nepakankama siurbimo galia	Nuleiskite siurbimo rėmelį.
	Ištuštinkite užteršto vandens baką.
	Patikrinkite sandariklių tarp užteršto vandens bako ir gaubto būklę, juos nuvalykite, jei reikia, pakeiskite.
	Išvalykite prie siurbimo rėmelio esančią siurbimo juostelę ir, jei reikia, apverskite arba pakeiskite.
	Patikrinkite, ar neužsikūšusi žarna ir siurbimo rėmelis, jei, kamščius pašalinkite.
	Patikrinkite, ar sandari siurbimo žarna ir , jei reikia, jį pakeiskite.
EPA filtras (pasirenkamas) užsiteršęs, pakeiskite jį.	
Nepatenkinamas valymo rezultatas	Ištraukite transportavimo mechanizmą.
	Patikrinkite / nustatykite šepečio prispaudimo jėgą.
	Patikrinkite, ar tinkamas šepečio tipas ir valomoji priemonė.
Nesisuka šepetys	Patikrinkite, ar nesusidėvėję šepečiai, jei reikia juos pakeiskite.
	Patraukite apsauginį jungiklį link vairo.
	Patikrinkite, ar šepečių veleno neblokuoja pašaliniai daiktai, jei reikia, juos pašalinkite
	Išjunkite šepečio pavarą, truputį palaukę vėl įjunkite jungiklį.

Dalys

Priklausomai nuo valymo užduoties, prietaisas gali būti komplektuojamas su įvairiais priedais. Teiraukitės mūsų katalogo arba apsilankykite mūsų interneto svetainėje www.kaercher.com.

Pavadinimas	Dalies Nr.:	Aprašymas
Šepečio velenas, baltas (minkštas)	4.762-405.0	Grindims poliruoti.
Šepečio velenas, raudonas (vidutinis, įprastinis)	4.762-392.0	Lengvai užterštoms ir jautrioms grindims valyti.
Šepečio velenas, žalias (kietas)	4.762-407.0	Stipriai užterštoms grindims valyti.
Šepečio velenas, oranžinis (aukštas / gilus)	4.762-406.0	Struktūrinėms (apsauginėms ir pan.) grindims šveisti.
Mikropluošto velenas	4.037-093.0	Ypač gerai valantis mikropluošto šepetys, specialiai apdailos plytelėms.
Pado velenas	4.762-413.0	Padui tvirtinti.

Pavadinimas	Dalies Nr.:	Aprašymas
Padas, raudonas (vidutinio kietumo)	6.367-107.0	Lengvai nešvarioms grindims valyti.
Padas, žalias (kietas)	6.367-106.0	Vidutiniškai ir stipriai užterštoms grindims valyti.
Padas, geltonas (minkštas)	6.367-105.0	Grindims poliruoti.
Įpylimo žarna	6.680-124.0	Švaraus vandens bako užpildymui
Siurbimo juostelių rinkinys	4.037-094.0	Pakeitimui
EPA filtras	6.414-631.0	

Techniniai duomenys

Galia		
Nominali įtampa	V	25,9
Baterijų talpa	Ah (5h)	44
Baterijos tipas	--	Ličio jonų
Vidutinis galingumas „Power/Eco“ režimas	W	650/350
Saugiklio rūšis	--	IPX3
Apsaugos klasė	--	1
Siurbimo variklio galingumas	W	280
Šepečių variklio galingumas	W	185
Naudojimo temperatūros sritis	°C	2...40
Maks. vandens temperatūra.	°C	50
Siurbimas		
Siurbimo galia, oro kiekio „Power/Eco“ režimas	l/s	20/15
Siurbimo galia, pažemintojo slėgio „Power/Eco“ režimas	kPa	8/5
Valomieji šepečiai		
Darbinis plotis	mm	450
Šepečių skersmuo	mm	96
Šepečio sukčių skaičius, „Power/Eco“ režimas	1/min	1050/750
Įkroviklis		
Įtampa	V/Hz	220...240/ 50/60

Įmamoji galia	W	300
Matmenys ir masė		
Teorinis našumas	m ² /h	1800
Švaraus / purvino vandens rezervuarų talpos	l	22
Leistinas bendras svoris	kg	70
Transportavimo svoris	kg	48
Ilgis x plotis x aukštis (transportavimas)	mm	970 x 530 x 1115 (780 x 530 x 815)
Nustatytos vertės pagal EN 60335-2-72		
Bendroji virpesių vertė	m/s ²	<2,5
Nesaugumas K	m/s ²	0,2
Garso slėgio lygis L _{pA}	dB(A)	66,5
Neapibrėžtis K _{pA}	dB(A)	2
Garantuotas triukšmo lygis L _{WA} + neapibrėžtis K _{WA}	dB(A)	87

ES atitikties deklaracija

Šiuo pareiškiamie, kad toliau aprašyto aparato brėžiniai ir konstrukcija bei mūsų į rinką išleistas modelis atitinka pagrindinius ES direktyvų saugumo ir sveikatos apsaugos reikalavimus. Jei mašinos modelis keičiamas su mumis nepasitarus, ši deklaracija nebegalioja.

Gaminys: Švietimo siurbimo mašina
Tipas: 1.783-xxx

Specialios ES direktyvos:

2006/42/EB (+2009/127/EB)

2014/30/ES

2011/65/EU

2014/53/EU (TCU)

Taikomi darnieji standartai:

EN 60335-1

EN 60335-2-72

EN 60335-2-29

EN 55012: 2007 + A1: 2009

EN 55014-1:2006 + A1: 2009 + A2:2011

EN 55014-2: 1997 + A1: 2001 + A2: 2008

EN 61000-3-2: 2014

EN 61000-3-3: 2013

EN 61000-6-2: 2005

EN 62233: 2008

EN IEC 63000: 2018

Taikomi nacionaliniai standartai:

TCU

EN 301 511 V12.5.1

EN 300 440 V2.1.1

EN 300 328 V2.2.2

EN 300 330 V2.1.1

Pasirašantys asmenys veikia pagal bendrovės vadovų įgaliojimus.



H. Jenner

Chairman of the Board of Management



S. Reiser

Director Regulatory Affairs & Certification

Dokumentacijos tvarkytojas:

S. Reiser

Alfred Kärcher SE & Co. KG
Alfred-Kärcher-Straße 28-40
71364 Winnenden (Germany)
Tel.: +49 7195 14-0

Fax: +49 7195 14-2212

Winnenden, 2021/02/01

Garantija

Kiekvienoje šalyje galioja mūsų įgaliotų pardavėjų nustatytos garantijos sąlygos. Galimus priedų gedimus garantijos galiojimo laikotarpiu pašalinsime nemokamai, jei tokių gedimų priežastis buvo netinkamos medžiagos ar gamybos defektai. Dėl garantinių gedimų šalinimo kreipkitės į savo pardavėją arba artimiausią klientų aptarnavimo tarnybą pateikdami pirkimą patvirtinantį kasos kvitą.

Atsarginės dalys

Naudokite tik originalius priedus ir atsargines dalis, taip užtikrinsite, kad prietaisas būtų eksploatuojamas patikimai ir be trikčių. Informaciją apie priedus ir atsargines dalis rasite čia: www.kaercher.com.



Перед першим застосуванням вашого пристрою прочитайте цю оригінальну інструкцію з експлуатації, після цього дійте відповідно неї та збережіть її для подальшого користування або для наступного власника.

Перелік

Правила безпеки	UK	1
Призначення	UK	2
Правильне застосування	UK	2
Захист навколишнього середовища	UK	2
Елементи керування	UK	3
Перед початком роботи	UK	4
Експлуатація	UK	5
Транспортування	UK	8
Зняття з експлуатації	UK	8
Зберігання	UK	9
Догляд та технічне обслуговування	UK	9
Утилізація.	UK	11
Неполадки	UK	12
Аksesуари.	UK	14
Технічні характеристики	UK	15
Заява при відповідності Європейського співтовариства	UK	16
Гарантія	UK	16
Запасні частини	UK	16

Правила безпеки

Перед першим використанням приладу слід ознайомитися з цією інструкцією з експлуатації й доданою брошуурою з правил безпеки під час роботи із щітковими миючими апаратами 5.956-251.0.

⚠ ПОПЕРЕДЖЕННЯ

Не допускається використання пристрою на похилих поверхнях.

Прилад дозволяється експлуатувати лише коли зачинені резервуари та всі кришки.

Рівень небезпеки

⚠ НЕБЕЗПЕКА

Вказівка щодо небезпеки, яка безпосередньо загрожує та призводить до тяжких травм чи смерті.

⚠ ПОПЕРЕДЖЕННЯ

Вказівка щодо потенційно можливої небезпечної ситуації, що може призвести до тяжких травм чи смерті.

⚠ ОБЕРЕЖНО

Вказівка щодо потенційно небезпечної ситуації, яка може спричинити отримання легких травм.

УВАГА

Вказівка щодо можливої потенційно небезпечної ситуації, що може спричинити матеріальні збитки.

Вказівки щодо обходження з акумуляторами та зарядним пристроєм

Прилад оснащено літій-іонними акумуляторами. Вони вимагають особливого обходження. Зняття та встановлення, а також перевірку акумуляторів може виконувати лише сервісна служба Kärcher або кваліфікований фахівець.

Вказівки щодо зберігання та транспортування можна отримати в сервісній службі Kärcher.

⚠ НЕБЕЗПЕКА

- Переобладнання та внесення змін у конструкцію приладу не допускається.
- **Не розкривайте акумулятор,** того, можуть виділитися дратівні пари або агресивні рідини.
- **Не піддавайте акумулятор сильному сонячному впливу, розігріву або впливу вогню,** існує небезпека вибуху.
- Не експлуатуйте зарядний пристрій у вибухонебезпечному середовищі.
- Забезпечити достатню вентиляцію у процесі зарядки.
- Не користуйтеся забрудненим чи мокрим зарядним пристроєм.
- У жодному разі не орудувати з вогнем, іскрити або курити поблизу акумулятора або в акумуляторній. Небезпека вибуху.

⚠ ПОПЕРЕДЖЕННЯ

- Кожен раз перед використанням перевіряйте прилад та мережевий кабель на наявність пошкоджень. За-

бороняється користуватися пошкодженими приладами. Ремонт пошкоджених деталей може виконувати лише кваліфікований персонал.

Не допускати дітей до акумуляторів та зарядного пристрою.

Не заряджати пошкоджені акумулятори. Перевіряти пошкоджені акумулятори слід за допомогою сервісної служби Kärcher.

- Не викидайте несправний акумулятор із побутовими відходами, сповістіть про це сервісну службу Kärcher.
- Уникайте контакту з рідиною, що виступає з пошкодженого акумулятора. При випадковому контакті змийте цю рідину водою. При контакті з очима, зверніться також до лікаря.

⚠ ОБЕРЕЖНО

- Обов'язково дотримуйтеся даної інструкції з експлуатації. Дотримуйтеся рекомендацій законодавчих органів щодо обходження з акумуляторами.
- Напруга мережі повинна відповідати вказанам на фірмовій табличці пристрою даним.
- Використовуйте зарядний пристрій лише для зарядки допущених акумуляторних блоків.
- Акумулятор може використовуватися лише для даного пристрою, застосування його з іншою метою є небезпечним і тому забороняється.

Захисні пристрої

Якщо відпустити запобіжний вимикач, то станеться відключення щіткового приводу.

Призначення

Машина для догляду за підлогами призначена для вологого прибирання рівної підлоги. За рахунок вибору параметрів кількості води вона може бути легко налаштована на виконання відповідної роботи.

Ширина робочої поверхні в 450 мм та місткість резервуарів для чистої та брудної води по 22 л забезпечують ефективне очищення при тривалій експлуатації пристрою. Заряджати акумулятор можна за допомогою вбудованого зарядного пристрою від мережі 220 В.

Правильне застосування

Використовувати даний прилад винятково у відповідності до вказівок даної інструкції з експлуатації.

- Цей пристрій придатний для промислового застосування, наприклад, в готелях, школах, лікарнях, на фабриках, у магазинах, офісах та орендних підприємствах.
- Прилад дозволяється використовувати для чищення нечутливих до вологи рівних підлог.
- Цей пристрій призначений для використання усередині приміщень.
- Прилад непридатний для прибирання замерзлих підлог (напр., у холодильниках).
- У пристрої дозволяється використовувати лише оригінальне обладнання та оригінальні запасні частини.

Захист навколишнього середовища



Матеріали упаковки піддаються переробці для повторного використання. Будь ласка, не викидайте пакувальні матеріали разом із домашнім сміттям, віддайте їх для повторного використання.



Старі пристрої містять цінні матеріали, що можуть використовуватися повторно. Тому, будь ласка, утилізуйте старі пристрої за допомогою спеціальних систем збору сміття.

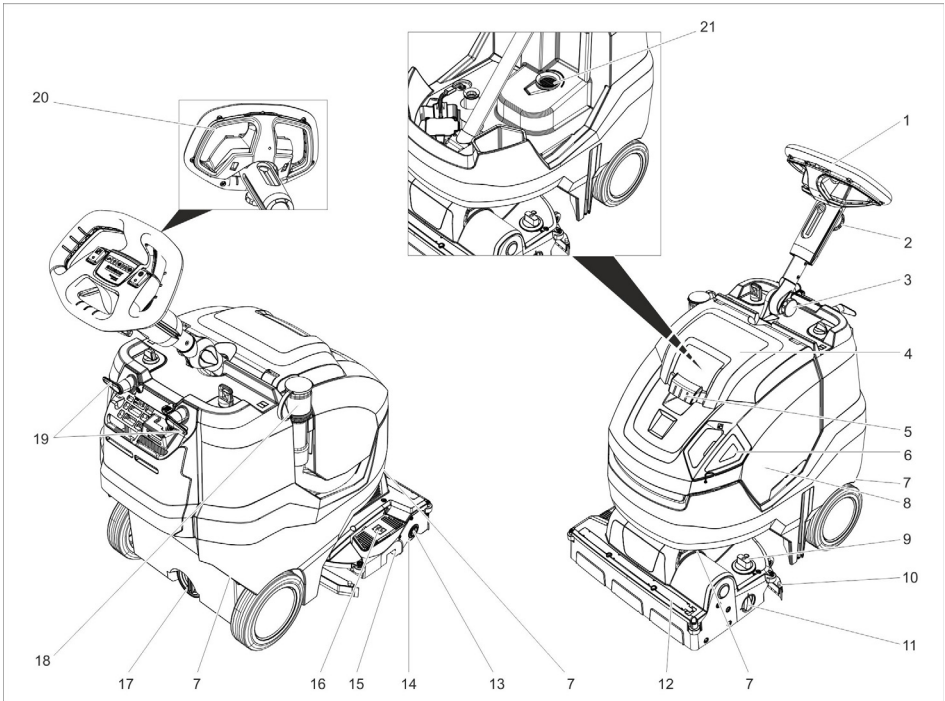
Електричні та електронні прилади найчастіше містять складові частини, які у разі неправильного поводження з ними або неправильної утилізації можуть створити потенційну небезпеку для здоров'я людини та навколишнього середовища. Однак ці частини необхідні для належної експлуатації приладу. Прилади, позначені цим символом, забороняється утилізувати разом з побутовим сміттям.

Інструкції із застосування компонентів (REACH)

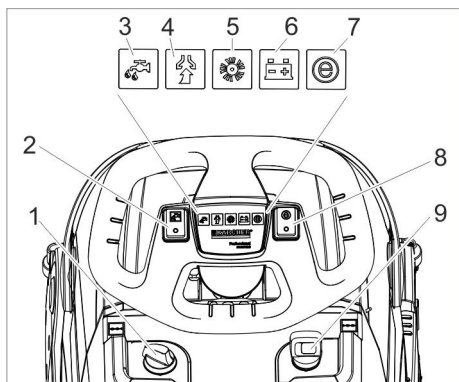
Актуальні відомості про компоненти наведені на веб-вузлі за адресою:

www.kaercher.de/REACH

Елементи керування



- | | |
|---|--|
| 1 Кермо | 14 Щітковий вал |
| 2 Грибкова рукоятка, регулювання керма по висоті | 15 Контейнер для крупного сміття |
| 3 Грибкова рукоятка, транспортувальне положення | 16 Педаль підйому всмоктувальних планок |
| 4 Кришка резервуара брудної води | 17 Зливний отвір резервуару для свіжої води |
| 5 Розблокування, кришка резервуара для брудної води | 18 Зливний шланг для забрудненої води з дозуючим пристроєм |
| 6 Дозуюча кришка резервуара для чистої води | 19 Гачки для кабелю, що обертаються |
| 7 Ручка для транспортування для підняття пристрою | 20 Запобіжний вимикач |
| 8 Резервуар брудної води | 21 Фільтр для затримування волокон |
| 9 Поворотне руків'я установки тиску притискання щіток (1=мін., 4=макс.) | |
| 10 Всмоктувальна пластина | |
| 11 Поворотна ручка механізму для транспортування | |
| 12 Розподільна планка | |
| 13 Кнопка розблокування щіткового валка | |



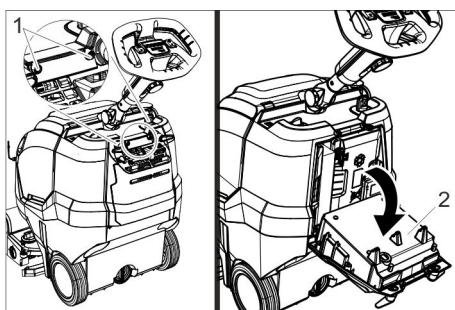
- 1 Дозування м'яючого розчину
- 2 Вимикач розчину для чищення
- 3 Контрольний індикатор нанесення м'яючого розчину
- 4 Контрольний індикатор всмоктування
Зелений: Всмоктувальна турбіна працює
Оранжевий, блимає: Всмоктувальна турбіна перевантажена
- 5 Контрольний індикатор привода щіток
Зелений: Щітка обертається
Оранжевий, блимає: Щітка перевантажена
- 6 Індикація заряду акумулятора
Під час роботи:
Зелений: Акумулятор заряджений
Оранжевий: Батарея майже розряджена
Червоний: Пристрій вимикається — необхідно зарядити акумулятор
Під час заряджання акумулятора:
Оранжевий, блимає: акумулятор заряджається.
Зелений: заряджання закінчено.
Червоний: порушення зарядного пристрою.
- 7 Контрольний індикатор режиму Eco
Синій: режим Eco
Вимкнений: повна потужність
- 8 Перемикач режиму Eco
- 9 Апаратний вимикач

Символи на пристрої

	Заливний отвір бака для чистої води
	Педаль всмоктувальної планки
	Поворотна ручка механізму для транспортування
	Напрямна для кріплення натяжного ремня під час перевезення в автомобілях
	Тиск притискання щіткового валу

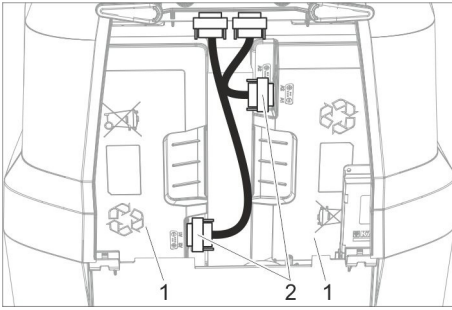
Перед початком роботи

Приєднання акумулятора



- 1 Гвинт
- 2 Зарядний пристрій

- ➔ Викрутити 2 гвинтів.
- ➔ Опустити зарядний пристрій униз.



- 1 Акумулятор
- 2 Штекер

→ Вставити і притягнути обидва ште-кери.

Зарядити акумулятор

Вказівка:

Пристрій оснащено захистом від глибокої розрядки, тобто при досягненні мінімально припустимого рівня заряду пристрій вимикається.

Час заряджання становить близько 4,5 години.

Зарядний пристрій завершує зарядку самостійно.

У разі потреби пристрій можна використувати також із не повністю зарядженим акумулятором.

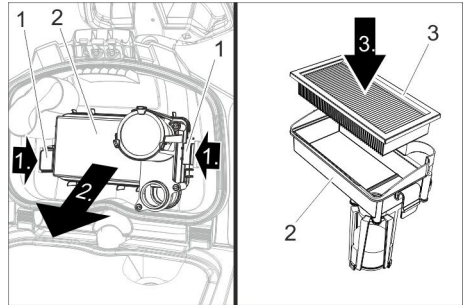
→ Вставте мережевий штекер у розетку.

Експлуатація

- Послабити грибову рукоятку для транспортувального положення.
- Вирівняти кермову колонку.
- Закрутити грибову рукоятку.

Встановлення EPA-фільтра (опція)

→ Відкрити кришку бака брудної води.



- 1 Блокування
- 2 Корпус фільтра
- 3 EPA-фільтр

→ Натиснути обидва фіксатори донизу та зняти корпус фільтра.

→ Вставити EPA-фільтр у корпус фільтра.

→ Встановити корпус фільтра на кришці резервуару для брудної води та заклацнути фіксатор.

→ Закрити кришку резервуара брудної води.

Заповнення робочих рідин

⚠ ПОПЕРЕДЖЕННЯ

Небезпека пошкодження. Застосовувати тільки рекомендовані мийні засоби. У випадку використання інших мийних засобів експлуатуюча особа бере на себе підвищений ризик щодо безпеки роботи, небезпеки одержання травм та зменшення терміну служби пристрою. Використовувати лише ті мийні засоби, що не містять розчинники, соляну та плавикову (фтористоводневу) кислоту.

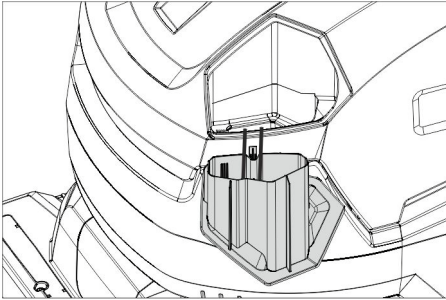
Дотримуватися вказівок по техніці безпеки, наведених на упаковці засобів для чищення.

Вказівка:

Не використовувати сильно пінливі засоби для чищення.

Дотримуватися вказівок з дозування.

- Зняти дозуючу кришку з резервуара для чистої води.
 - Залити чисту воду (максимальна температура 50 °C).
- У разі необхідності використовувати шланг для наповнення.



- Додати мийний засіб, використовуючи дозуючу кришку. Одна доза відповідає 1 %-ому розчину.

Рекомендовані миючі засоби:

Застосування	Засіб для чищення
Підтримує чищення (також і на підлогах, чутливих до лугів)	RM 745 RM 746
Грунтове чищення (видалення) твердих забруднень, стійких до дії луги.	RM 752
Грунтове чищення (видалення) лінолеуму	RM 754
Чистячий засіб, кислотний	RM 751
Засіб для дезінфекції	RM 732

Чистячий засіб можливо придбати в спеціалізованих магазинах.

- Закрити дозуючу кришку резервуара для чистої води.

Установки

- Послабити грибову рукоятку для регулювання керма по висоті.
- Встановити кермо в бажану позицію.
- Закрутити грибову рукоятку.
- Відрегулювати дозування миючого розчину відповідно до забруднення та типу покриття підлоги.
- Установити поворотну рукоятку тиску притискання щіток на бажане значення.
Силу притиску щіток регулювати тільки за піднятої миючої голівки.

Вказівка:

Якщо прилад під час роботи надто сильно тягне вперед, слід зменшити силу притиску.

- Установити перемикач режиму Eсо в потрібне положення.
Стандартний режим: Прилад працює з максимальною частотою обертання щіток і з максимальною потужністю всмоктування.
Режим Eсо: Прилад працює зі зниженою частотою обертання щіток і потужністю всмоктування. У такому разі знижується також і споживання енергії. Час використання пристрою на одній зарядці акумулятора збільшується.

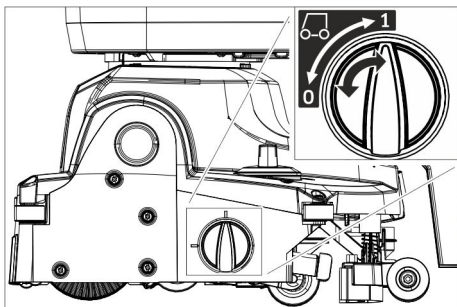
Опора для паркування**Опускання опори для паркування**

- Кермо натиснути вниз, щоб пристрій піднявся спереду.
Опора для паркування опускається.
- Відпустити кермо.
Пристрій стоїть на опорі для паркування.
Щітковий вал не навантажений та захищений від деформації.

Підняття опори для паркування

- Пересунути пристрій уперед.
Опора для паркування піднімається.

Механізм для транспортування



- 0 Механізм для транспортування піднятий
- 1 Механізм для транспортування опущений

Опускання механізму для транспортування

- Опустити опору для паркування.
- Повернути регулятор у положення 1 (механізм для транспортування висушуваний).

Підняття механізму для транспортування

- Опустити опору для паркування.
- Повернути регулятор у положення 0 (механізм для транспортування у вихідному положенні).

Миття

УВАГА

Небезпека ушкодження покриття підлоги. Не працювати з пристроєм на одному місці.

Небезпека пошкодження. Перш ніж пересувати пристрій на значну відстань назад, слід підняти всмоктувальну планку.

- Підняти механізм для транспортування.
- Встановити вимикач приладу у положення "1".
- Ввімкнути перемикач чистячий розчин.

- Для опускання всмоктувальної планки та запуску всмоктування слід натиснути вниз задню частину педалі підймання всмоктувальної планки.
- Потягнути запобіжний вимикач у бік керма, має увімкнутися привод щітки, розпилення миючого розчину і всмоктування (якщо встановлене).
- Штовхнути прилад уперед, доки не складеться стоянкова опора, а миюча голівка не торкнеться підлоги.
- Пересувати прилад по очищеній поверхні.

Вказівка:

Якщо повернути кермо на 180°, прилад пересуватиметься в зворотному напрямі.

Готовність до роботи

Якщо пристрій не використовується протягом 15 хвилин після увімкнення вимикача пристрою, стан готовності до експлуатації скасовується.

Повторне відновлення готовності до експлуатації:

- Встановити вимикач пристрою у положення "0".
- Трохи зачекайте.
- Встановіть вимикач приладу у положення "1".

Зупинка та відключення

- Відпустити запобіжний вимикач.
- для викачування води, що залишилася, перемістити пристрій ще на 1-2 м уперед.
- Для підймання всмоктувальної планки слід натиснути вниз на передню частину педалі підймання всмоктувальної планки.

УВАГА

Крайки всмоктувальної голівки та щітка можуть надовго деформуватися.

Коли прилад не використовується, він має стояти на стоянковій опорі.

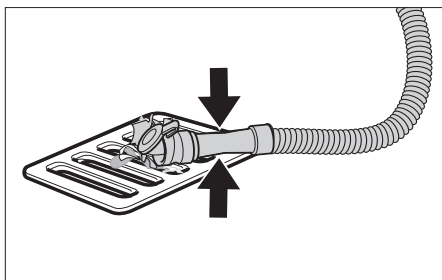
- Встановіть вимикач пристрою на "0".
- Кермо натиснути вниз, щоб пристрій піднявся спереду.
- Опора для паркування опускається.

Видалення вмісту з резервуара для брудної води

⚠ **ОБЕРЕЖНО**

Небезпека для здоров'я при неналежній утилізації брудної води. Дотримуватись місцевих приписів щодо обробки стічних вод.

- ➔ Підняти механізм для транспортування.
- ➔ Підняти опору для паркування.
- ➔ Вийміть із тримача зливний шланг й помістіть його в призначений для цього збірник води.



- ➔ Дозатор стиснути або перегнути.
- ➔ Відкрити кришку дозатора.
- ➔ Спустити брудну воду - регулювати витік води стисненням чи перегинанням.
- ➔ Промити резервуар для забрудненої води чистою водою.

Видалення вмісту з резервуара для чистої води

⚠ **ПОПЕРЕДЖЕННЯ**

Слідуйте місцевим нормам щодо стічних вод.

- ➔ Відкрутити кришку зливного отвору резервуара для чистої води і злити мийочий розчин.

Захист від морозів

В разі небезпеки замерзання:

- ➔ Звільнити резервуари чистої та брудної води.
- ➔ Зберігайте прилад в захищеному від морозу приміщенні.

Складання кермової колонки

Для зменшення місця, яке займає прилад під час зберігання та транспортування, можна скласти кермову колонку.

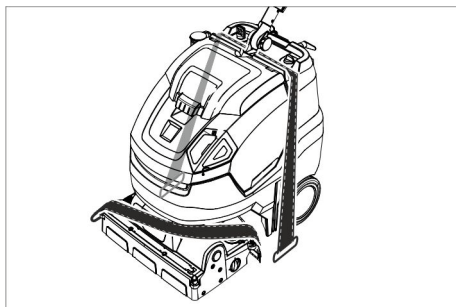
- ➔ Послабити грибову рукоятку для транспортувального положення.
- ➔ Кермо відкинути повністю вперед.
- ➔ Закрутити грибову рукоятку.

Транспортування

⚠ **ОБЕРЕЖНО**

Небезпека травм та пошкоджень! При транспортуванні слід звернути увагу на вагу пристрою.

- ➔ Вийняти щітку, щоб уникнути ушкодження щіток.
- ➔ Підняти пристрій за ручки для транспортування.



- ➔ При перевезенні апарату в транспортних засобах слід враховувати місцеві діючі державні норми, направлені на захист від ковзання та перекидання.

Зняття з експлуатації

- ➔ Перед тривалими (декілька тижнів) перервами у роботі повністю зарядити акумулятор.
- ➔ Встановити вимикач пристрою на "0".

УВАГА

Небезпека пошкодження акумулятора через глибоке розрядження.

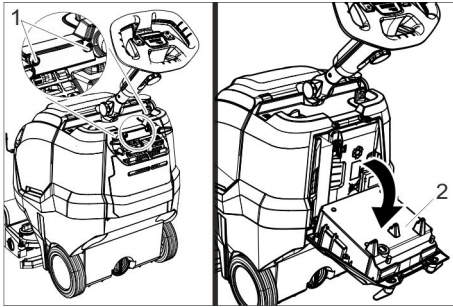
Вимикач пристрою під час перерв у роботі завжди встановлювати в положення «0».

Додаткова функція для пристрою з Fleet

УВАГА

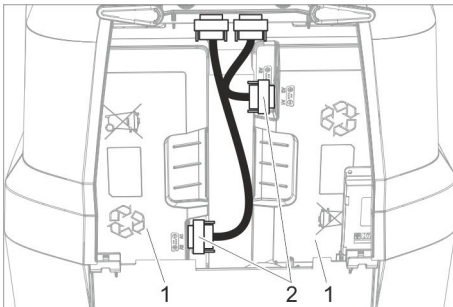
Небезпека пошкодження акумулятора через глибоке розрядження.

→ Під час перерв у роботі понад 4 місяців від'єднати акумулятор.



- 1 Гвинт
- 2 Зарядний пристрій

→ Викрутити 2 гвинтів.
→ Опустити зарядний пристрій вниз.



- 1 Акумулятор
- 2 Штекер

→ Від'єднати та витягти обидва штекери.

Зберігання

⚠ ОБЕРЕЖНО

Небезпека травм та пошкоджень! При зберіганні звернути увагу на вагу пристрою.

Цей прилад має зберігатися лише у внутрішніх приміщеннях.

Догляд та технічне обслуговування

⚠ НЕБЕЗПЕКА

Небезпека травм. Перед усіма роботами на пристрої встановити вимикач пристрою в положення „0“ та витягнути штепсельну вилку зарядного пристрою.

УВАГА

Небезпека пошкодження пристрою через витікання води. Перед початком робіт злити з пристрою брудну воду та рештки чистої води.

→ Встановити пристрій на рівній поверхні.

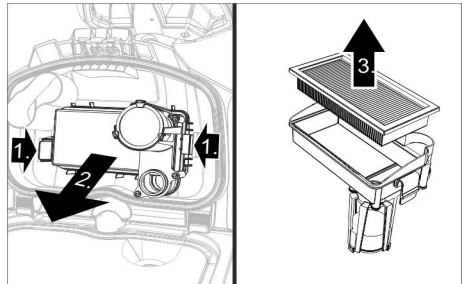
План техогляду

Після роботи

УВАГА

Небезпека ушкодження. Не обприскуйте пристрій водою та не використовуйте агресивні засоби для чищення.

→ Злити забруднену воду
→ Відкрити кришку бака брудної води.

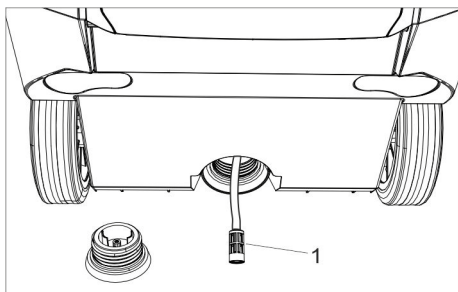


→ Зняти ЕРА-фільтр (опція) і покласти поза пристроєм для висихання.
→ Внутрішню сторону кришки та поплавков промити водою.
→ Промити резервуар для забрудненої води чистою водою.
→ Очистити всмоктувальні трубки.
→ Вийняти та спорожнити контейнер для крупного сміття.
→ Очистити прилад ззовні, використовуючи для цього вологу ганчірку, просочену слабким лужним розчином.
→ Очистити всмоктувальні крайки, перевірити їх на зношування, при необхідності замінити.
→ Очистити щітку.

- Перевірити на зношування щітку, при необхідності замінити (див. "Роботи з технічного обслуговування").
- Заряджайте акумулятор при необхідності.

Кожного тижня

- Зняти розподільну планку з мийочною голівкою й очистити канал подачі води.
- Очистити фільтр для затримування волокон.



1 Фільтр чистої води

- Відкрутити кришку зливного отвору резервуара для чистої води.
- Зняти фільтр для чистої води та промити чистою водою.

Щомісяця

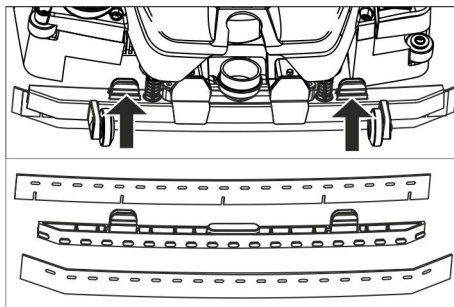
- Перевірте стан ущільнень між резервуаром брудної води й кришкою, при необхідності замініть.

Щорічно

- Проводити рекомендовану перевірку у сервісному центрі.

Профілактичні роботи

Заміна крайок всмоктувальної планки



- Стиснути фіксатори й відокремити крайки рухом униз від всмоктувальної планки.
- Зняти крайки з тримача.

Вказівка:

За рахунок певного розташування отворів кромки неможливо переплутати під час встановлення. Вони не можуть бути перевернуті для повторного використання.

- Замінити кромки всмоктувальної планки.
- Встановити тримач із кромками у всмоктувальну голівку та зафіксувати його.

Замінити щітковий вал

⚠ ПОПЕРЕДЖЕННЯ

Небезпека защемлення через складання опори для паркування під час заміни щітки. Перед заміною щітки повернути кермо на 45° ліворуч.

- Натиснути на кнопку розблокування щіткового вала, відкинути вал вниз та вийняти його із захопного пристрою.
- Насадити новий щітковий вал на захоп та зафіксувати його на протилежній стороні.

Договір на техобслуговування

Для надійної роботи пристрою з відповідним торговельним відділенням фірми Kärcher можна укласти договір про технічне обслуговування.

Утилізація

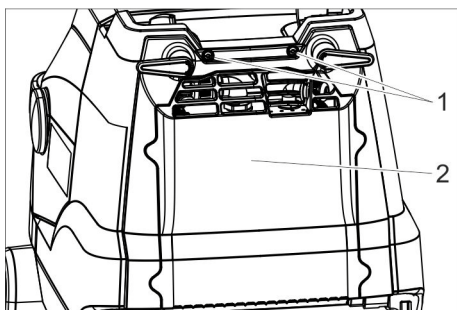
Демонтаж акумуляторів

⚠ НЕБЕЗПЕКА

Демонтаж акумуляторів може виконувати лише сервісна служба Kärcher або кваліфікований фахівець.

Оцінювання ступеню пошкодження акумуляторів може виконувати лише уповноважений співробітник сервісної служби

Для правильного обходження з акумуляторами слід обов'язково дотримуватися вказівок розділу "Вказівки з техніки безпеки".



1 Гвинт

2 Кришка

- ➔ Викрутити 2 гвинтів.
- ➔ Повернути кришку вниз.
- ➔ Відкрутити та від'єднати штекер акумулятора.
- ➔ Вийняти акумулятор зліва.
- ➔ Вийняти акумулятор справа.
- ➔ Використані акумулятори слід утилізувати відповідно до діючих приписів.

Несправності без індикації

Несправність	Усунення
Прилад не запускається	Увімкнути вимикач пристрою, почекати 3 секунди, перевірити рівень заряду акумулятора.
Недостатня кількість води	Перевірити рівень чистої води, при необхідності долити
	Ввімкнути перемикач для чистячого розчину.
	Прочистити фільтр чистої води
Недостатня потужність всмоктування	Зняти розподільну планку з м'яучої голівки й очистити канал подачі води.
	Опустити усмоктувальне коромисло.
	Спорожнити резервуар для забрудненої води.
	Прокладки між резервуаром брудної води та кришкою очистити та перевірити їхню щільність, при необхідності замінити.
	Прочистите усмоктувальні крайки на усмоктувальній планці, при необхідності переверніть або заміните
	Перевірити всмоктувальний шланг і трубку на наявність засмічення, при необхідності усунути забруднення
	Перевірити щільність всмоктувального шлангу, при необхідності замінити.
Недостатній результат очищення	ЕРА-фільтр (опція) забруднений, замінити.
	Підняти механізм для транспортування.
	Перевірити / відрегулювати силу притиску щіток.
	Перевірити тип щітки та чистячого засобу на придатність.
Щітка не обертається	Перевірити щітки на предмет зношування, при необхідності замінити.
	Потягнути запобіжний вимикач у бік керма.
	Перевірити, чи не заблокований щітковий вал сторонніми предметами, при необхідності видалити сторонні предмети.
	Вимкнути перемикач привода щіток, трохи почекати, знову увімкнути.

Акcesуари

Відповідно до відповідних завдань по очищенню пристрій можливо оснащувати різним обладнанням. Замовте наш каталог або відвідаєте нашу сторінку в Інтернеті www.kaercher.com.

Назва	№ деталі	Характеристика
Вал щітки, білий (середній, стандарт)	4.762-405.0	Для полірування підлог.
Вал щітки, червоний (середній, стандарт)	4.762-392.0	Для очищення делікатних або малозабруднених підлог.
Щітковий вал, зелений (жорсткий)	4.762-407.0	Для очищення сильно забруднених підлог.
Вал щітки, оранжевий (високий, глибокий)	4.762-406.0	Для мийки структурних підлог (протиковзний кахель і т. п.)
Валик з мікрофібри	4.037-093.0	Миюча щітка з мікрофібри, спеціально розроблена для очищення керамічної кахельної плитки з кам'яної крихти, що має найбільш високу очищаючу здатність.
Вал для вальцьових накладок	4.762-413.0	Для кріплення вальцьових накладок.
Вальцьова накладка, червона (середня)	6.367-107.0	Для чищення не сильно забрудненої підлоги.
Вальцьова накладка, зелена (груба)	6.367-106.0	Для чищення нормально та сильно забруднених підлог.
Вальцьова накладка, жовта (м'яка)	6.367-105.0	Для полірування підлог.
Шланг для наповнення	6.680-124.0	Для наповнення резервуара чистої води
Набор всмоктувальних крайок	4.037-094.0	Для заміни
ЕРА-фільтр	6.414-631.0	

Технічні характеристики

Потужність		
Номінальна напруга	В	25,9
Потужність акумуляторної батареї	А-г(5г)	44
Тип батарейок	--	Літій-іонний
Середня споживана потужність Power/Есо	Вт	650/350
Ступінь захисту	--	IPX3
Клас захисту	--	1
Потужність всмоктування двигуна	Вт	280
Потужність всмоктування щіток	Вт	185
Діапазон температури для використання	°С	2...40
Макс. температура води	°С	50
Всмоктування		
Потужність всмоктування, кількість повітря Power/Есо	л/с	20/15
Потужність всмоктування, вакуум Power/Есо	кПа	8/5
Щітки для чищення		
Робоча ширина	мм	450
Діаметр щітки	мм	96
Частота обертання щітки Power/Есо	1/хв.	1050/750
Зарядний пристрій		
напруга	В/Гц	220...240/ 50-60
Споживана потужність	Вт	300
Розміри та вага		
Теоретична потужність на одиницю поверхні	м ² /год.	1800
Місткість резервуару чистої/брудної води	л	22

Допустима загальна вага	кг	70
Транспортна вага	кг	48
Довжина x ширина x висота (транспорткування)	мм	970 x 530 x 1115 (780 x 530 x 815)
Значення встановлене згідно EN 60335-2-72		
Загальне значення коливань	м/с ²	<2,5
Небезпека К	м/с ²	0,2
Рівень шуму L _{рА}	дБ(А)	66,5
Небезпека К _{рА}	дБ(А)	2
Рівень потужності шуму L _{WA} + небезпека К _{WA}	дБ(А)	87

Заява при відповідність Європейського співтовариства

Цим ми повідомляємо, що нижче зазначена машина на основі своєї конструкції та конструктивного виконання, а також у випущеній у продаж моделі, відповідає спеціальним основним вимогам щодо безпеки та захисту здоров'я представлених нижче директив ЄС. У випадку неузгодженої з нами зміни машини ця заява втрачає свою силу.

Продукт: Підлогомийна машина
Тип: 1.783-xxx

Відповідна директива ЄС

2006/42/ЄС (+2009/127/ЄС)

2014/30/EU

2011/65/EU

2014/53/EU (TCU)

Прикладні гармонізуючі норми

EN 60335-1

EN 60335-2-72

EN 60335-2-29

EN 55012: 2007 + A1: 2009

EN 55014-1:2006 + A1: 2009 + A2:2011

EN 55014-2: 1997 + A1: 2001 + A2: 2008

EN 61000-3-2: 2014

EN 61000-3-3: 2013

EN 61000-6-2: 2005

EN 62233: 2008

EN IEC 63000: 2018

Запропоновані національні норми

ТСУ

EN 301 511 V12.5.1

EN 300 440 V2.1.1

EN 300 328 V2.2.2

EN 300 330 V2.1.1

Особи, що нижче підписалися, діють від імені та за довіреністю керівництва.



H. Jenner

Chairman of the Board of Management



S. Reiser

Director Regulatory Affairs & Certification

Уповноважений співробітник по веденню документообігу:

S. Reiser

Alfred Kärcher SE & Co. KG
Alfred-Kärcher-Straße 28-40
71364 Winnenden (Germany)
Tel.: +49 7195 14-0
Fax: +49 7195 14-2212

Winnenden, 2021/02/01

Гарантія

У кожній країні діють умови гарантії, що надається нашою відповідальною фірмою-продавцем. Неполадки в роботі вашого обладнання ми усуваємо безкоштовно протягом терміну дії гарантії, якщо вони викликані браком матеріалу або виробничим браком. У гарантійному випадку звертайтеся, будь ласка, з документами, що підтверджують покупку пристрою, до вашого торгового агента або до наведених нижче пунктів гарантійного обслуговування клієнтів.

Запасні частини

Слід використовувати лише оригінальні комплектуючі та оригінальні запасні деталі, тому що саме вони гарантують безпечну та безперебійну експлуатацію приладу.

Інформація щодо комплектуючих та запасних деталей міститься на сайті www.kaercher.com.



在您第一次使用您的设备前，请先阅读并遵守本操作说明书原件，为日后使用或其他所有者使用方便请妥善保管本说明书。

目录

安全说明	ZH	1
功能	ZH	2
合乎规定的使用	ZH	2
环境保护	ZH	2
控制元件	ZH	3
设备运作前	ZH	4
设备运作	ZH	5
运输	ZH	7
停止调试	ZH	7
储存	ZH	8
保养与维护	ZH	8
清理	ZH	9
故障	ZH	10
附件	ZH	11
产品规格 / 参数	ZH	11
质量保证	ZH	12
备件	ZH	12

安全说明

请在首次使用本设备前阅读并注意本操作说明书及所附刷子清洁吸尘器和喷淋吸取式吸尘器安全提示手册 5.956-251.0。

⚠ 警告

不得在斜面上使用设备。

只有当桶和所有盖子都关闭时才允许使用本设备。

危险程度

⚠ 危险

提示会导致人员重伤或死亡的直接威胁性危险。

⚠ 警告

提示可能导致人员重伤或死亡的危险状况。

⚠ 小心

提示可能导致轻度伤害的危险状况。

注意

提示可能产生财产损失的危险状况。

电池（蓄电池）和充电器提示

设备安装了锂离子电池。它必须符合特别标准。只允许 Kärcher 公司客户服务人员或专业人员对损坏的电池进行拆除、安装以及检查。

您可以从 Kärcher 公司客户服务人员处获得有关存放和运输方面的提示。

⚠ 危险

- 不允许在设备上改装和更改。
- **不要打开蓄电池，存在短路的危险，另外有可能溢出难闻的蒸汽或者有腐蚀性的液体。**

蓄电池不得承受强光辐射、受热及烘烤，否则存在爆炸危险。

- 不得在存在爆炸危险的环境中使用充电器。
- 保持良好通风。
- 不得在脏污和潮湿的情况下使用充电器。
- 任何情况都不能在电池附近或在电池配电室内公然使用火焰、引起火花或抽烟。爆炸危险。

⚠ 警告

- 每次使用前，检查设备和电源线是否损坏。不再使用已损坏的设备，并只允许由专业人员维修损坏的零件。
- 让儿童远离电池和充电器。

不可对损坏的电池充电。由 Kärcher 公司客户服务人员更换已损坏的电池。

- 请不要把电池与生活垃圾放在一起处理，通知 Kärcher 公司客户服务人员。
- 避免与从损坏电池溢出的液体接触。意外接触液体时用水冲洗。与眼睛接触时还应立即就医。

⚠ 小心

- 务必遵守本操作说明书。注意立法者关于处理电池的建议。
- 电源电压必须跟设备的型号标牌上给出的电压一致。
- 充电器只能用于为允许的蓄电池组充电。
- 只允许本设备操作蓄电池，禁止将它用于其他用途，将带来危险。

安全装置

如果放开安全开关，则刷子驱动器关闭。

功能

本磨边清洗机用于对平整地面进行湿式清洁。

它可通过调节水量轻松应对各种清洁任务。工作宽度 450 mm、净水箱和污水箱容量为 22 升，即便在使用时间较长的情况下仍能实现有效清洁。

电池可以通过安装的充电器，在一个 230-V 的插座上充电。

合乎规定的使用

请只根据本操作说明书中的说明使用本设备。

- 本设备适于在交易场所内使用，如饭店，学校，译员，工厂，商店，办公室和房屋出租处等。
- 本设备只允许用于对湿度不敏感的光滑地面进行清洁。
- 本设备用于在室内使用。
- 本设备不适用于清洁冰冻地面（例如在冷冻房内）。
- 本设备只允许配置原配附件和备件。

环境保护



包装材料可以回收利用。请不要把包装材料与普通垃圾放在一起处理，而应妥善安排回收。



旧的设备中含有宝贵的可再利用的材料，应加以回收利用。请通过适当的收集系统处理您的旧设备。

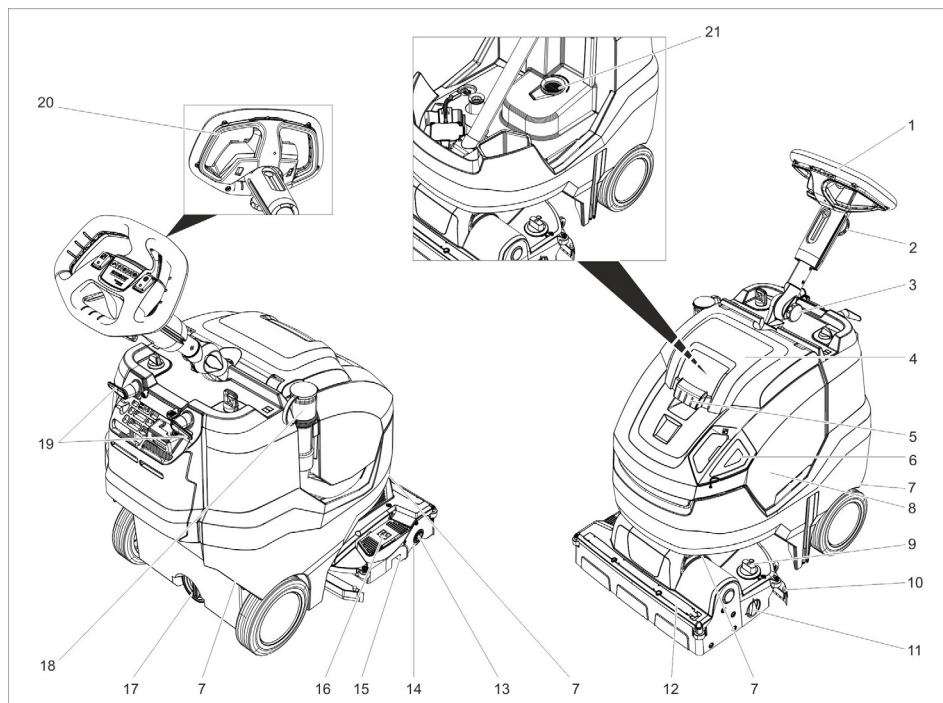
电气和电子设备通常包含使用不当或错误处理时可能对人身健康和环境带来潜在危险的组成部分。然而这些组成部分是设备正常运行所必需的。使用该符号标记的设备不得与生活垃圾一起处理。

内部材料提示 (REACH)

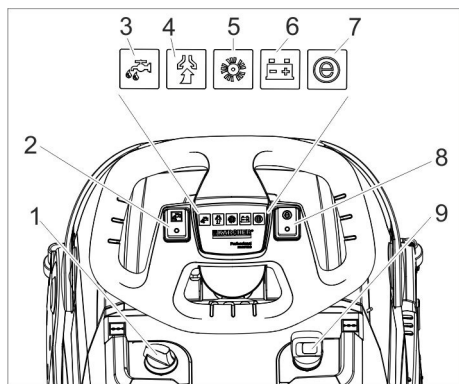
最新的内部材料信息请您在如下链接中查找：

www.kaercher.de/REACH

控制元件








- 1 方向盘
- 2 星形柄，方向盘高度调节
- 3 星形柄，方向盘运输位置
- 4 污水箱盖子
- 5 解锁，污水箱盖子
- 6 净水箱计量盖
- 7 用于提升设备的运输把手
- 8 污水箱
- 9 刷子压紧压力旋柄
(1= 最小，4= 最大)
- 10 吸尘架
- 11 运输行走机构旋钮
- 12 分水板
- 13 刷子滚轴解锁按钮
- 14 刷子滚轴
- 15 大块脏物垃圾箱
- 16 吸尘架升降脚踏
- 17 净水箱排放口
- 18 带有计量装置的污水排放软管
- 19 可转动的电源线挂钩
- 20 安全开关
- 21 毛绒过滤器



- 1 清洁液计量
- 2 清洁液开关
- 3 涂抹指示灯清洁液
- 4 吸入指示灯
绿色：吸尘涡轮机运行
橙色闪烁：吸尘涡轮机过载
- 5 刷子驱动器指示灯
绿色：刷子转动
橙色闪烁：刷子过载
- 6 电池状态显示
运行时：
绿色：电池电量充满
橙色：电池接近用空
红色：设备关闭 —— 充电
电池充电时：
橙色闪烁：电池正在充电。
绿色：充电已结束。
红色：充电过程中出现故障。
- 7 节能模式指示灯
蓝色：省电模式 (Eco Mode)
关闭：满功率
- 8 Eco Mode 开关
- 9 设备开关

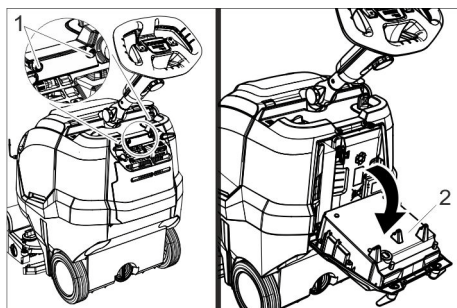
设备上的符号

	净水加水口
	吸尘架脚踏

	运输行走机构旋钮
	用车辆运输时张紧带导槽
	刷辊的挤压压力

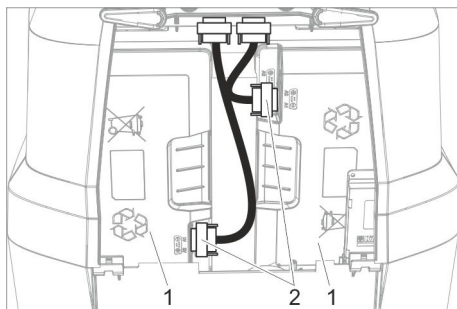
设备运作前

连接电池接线。



- 1 螺丝
- 2 充电器

- ➔ 旋下 2 枚螺丝。
- ➔ 向下翻转充电器。



- 1 电池
- 2 插头

- ➔ 插上并拧紧两个插头。

电池充电

提示:

本设备具有一个深放电保护装置，也就是说，如果达到了仍然允许的最低限度电量，则设备关闭。

充电时间约为 4.5 小时。

充电器自行结束充电过程。

在电池完全充满电前，需要时也可再次使用设备。

→ 插上电源插头。

设备运作

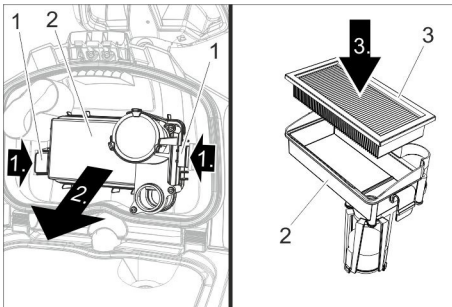
→ 松开运输位置星形柄。

→ 对齐转向柱。

→ 拧紧星形柄。

使用高效空气过滤器（选项）

→ 打开污水箱的盖子。



1 锁定装置

2 过滤器外壳

3 高效空气过滤器（EPA）

→ 向内压两个锁定装置，取下过滤器外壳。

→ 将高效空气过滤器放到过滤器外壳中。

→ 将过滤器外壳安装在净水箱的盖子上并且卡入锁定装置。

→ 关上污水箱的盖子。

加入工作材料

⚠ 警告

存在损坏危险。只使用推荐的清洁剂。如使用其他洗涤剂，设备所有人在工作安全和事故危险方面将承担更高的风险。只使用不含溶剂、盐酸和氢氟酸的洗涤剂。注意关于洗涤剂的安全提示。

提示:

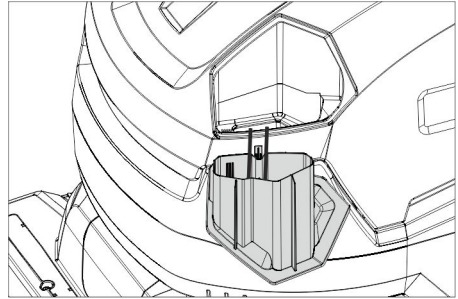
不要使用产生大量泡沫的清洁剂。

注意计量提示。

→ 取下净水箱的计量盖。

→ 加入新水（最高温度为 50 °C）。

需要时使用加水软管（附件）。



→ 加入清洁剂，为此要使用计量盖。装满计量盖相当于使用了 1% 的量。

推荐的清洁剂:

应用	清洁剂
家用清洁 (也使用在对碱敏感的地面上)	RM 745 RM 746
初步清洁（带状）耐碱性硬质地板	RM 752
初步清洁油毡（带状）	RM 754
地面清洁剂，酸性	RM 751
消毒型清洁剂	RM 732

清洁剂可在专业商店买到。

→ 盖上净水箱的计量盖。

调整

→ 松开方向盘上用于调节高度的星形柄。

→ 把方向盘调到所需高度。

→ 拧紧星形柄。

→ 根据地板污染程度和地板类型调节清洁液计量。

→ 将刷子压紧压力旋柄调节到所需数值。只能在清洁头提起时，调节刷子压紧压力。

提示:

如果在运行中设备向前拉出过多，则压紧压力降低。

→ 将 Eco Mode 开关调整至所需位置。

正常运行：设备以最大刷子转速和最高抽吸功率工作。

Eco: 设备以降低的刷子转速和抽吸功率工作。同时能量消耗也减少。电池充满时的持续使用时间延长。

停放支座

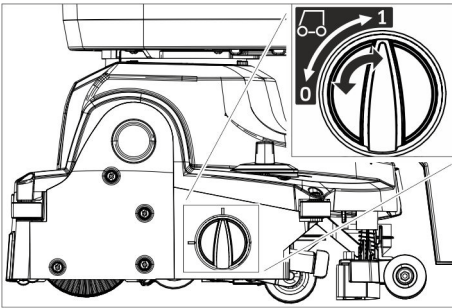
降下停放支座

- 向下按压方向盘，从而使设备向前抬升。
- 停放支座向下转。
- 松开方向盘。
- 设备位于停放支座上面。
- 刷辊已卸除载荷并且受到防护，以防变形。

提升停放支座

- 将设备向前推。
- 停放支座向上转。

运输行走机构



- 0 运输行走机构已驶入
- 1 运输行走机构已驶出

驶出运输行走机构

- 降下停放支座。
- 将旋扭转到位置 1（运输行走机构已驶出）上。

驶入运输行走机构

- 降下停放支座。
- 将旋扭转到位置 0（运输行走机构已驶入）上。

清洁

注意

有损坏地面铺层的危险。不在此地点使用本设备。
存在损坏危险。将设备向后拉长距离之前，提升吸尘架。

- 驶入运输行走机构。
- 设备开关调到“1”。
- 打开清洁液开关。
- 为降下吸尘架并且启动抽吸，将吸尘架升降脚踏向后往下压。
- 拔出方向盘的安全开关，启动刷子驱动装置、洗涤剂任务和抽吸功能（如有设置）。
- 向前推动设备，直至停放支座翻回且清洁头接触地面。
- 在需要清洁的面上行驶设备。

提示:

如果方向盘旋转了 180°，设备也向后行驶。

准备运行模式

如果设备开关接通后持续 15 分钟没有使用设备，则准备运行模式失效。

重新建立准备运行模式:

- 把开关调到 0
- 等待片刻。
- 设备开关调到“1”。

停顿和停放

- 松开安全开关。
- 设备还可向前行走 1-2 米，以便吸除残余的水。
- 为抬升吸尘架，将吸尘架升降脚踏向前往下压。

注意

吸嘴和刷子能够不断改变形状。总是将设备的停放支座翻开置放。

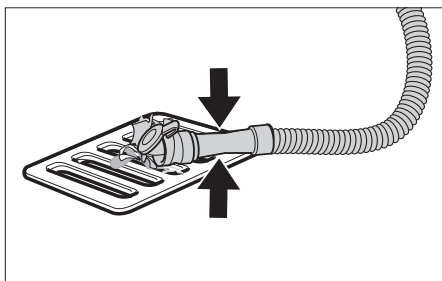
- 设备开关调到“0”。
- 向下按压方向盘，从而使设备向前抬升。
- 停放支座向下转。

将污水箱排空

△ 小心

由于污水处理不当会危害健康。注意当地废水处理规范。

- 驶入运输行走机构。
- 提升停放支座。
- 从支架上取下排放软管，然后将其降落到一个合适的集水装置上。



- 挤压或弯折计量装置。
- 打开计量装置的盖子。
- 排放污水 - 通过按压或弯折操作调节水量。
- 接着用清水冲洗污水箱。

将净水箱排空

⚠ 警告

注意当地废水处理规范。

- 从净水箱排放口拧下顶盖并且使洗涤剂流出。

防冻措施

如存在霜冻危险：

- 将净水箱和污水箱排空。
- 将设备停放在防霜冻的房间内。

移置转向柱

在运输和存放时，为了减小空间需求，可以移置转向柱。

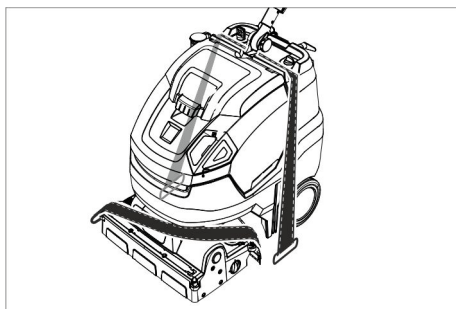
- 松开运输位置星形柄。
- 将方向盘完全向前翻转。
- 拧紧星形柄。

运输

⚠ 小心

受伤和损坏危险！运输时要注意设备的重量。

- 取出刷子，以免损坏刷子。
- 用运输把手提升设备。



- 用车辆进行运输时，根据各适用准则确保设备不会滑倒和倾覆。

停止调试

- 在数周中断运行之前必须给电池完全充满电。
- 设备开关调到“0”。

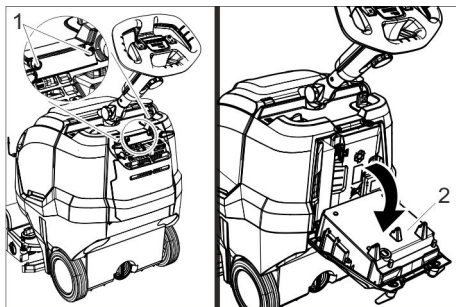
注意

存在由于深度放电对电池造成损坏的危险。在中断运行期间始终将设备开关调到“0”。

带远程控制模块的设备的额外工作

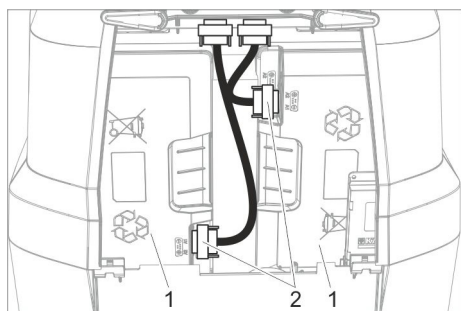
注意

- 存在由于深度放电对电池造成损坏的危险。
- 超过 4 个月中断运行需取下电池。



- 1 螺丝
- 2 充电器

- 旋下 2 枚螺丝。
- 向下翻转充电器。



- 1 电池
- 2 插头

→ 松开并且拔出两个插头。

储存

△ 小心

受伤和损坏危险！ 存放时要注意设备的重量。该设备只能存放在室内。

保养与维护

△ 危险

受伤危险。在设备上所有工作前，将设备开关旋转至“0”并拔下充电器的电源插头。

注意

一旦水流出，即产生损坏设备的危险。在设备上所有工作前排出污水和剩余的新水。

→ 设备置放在平坦地面上。

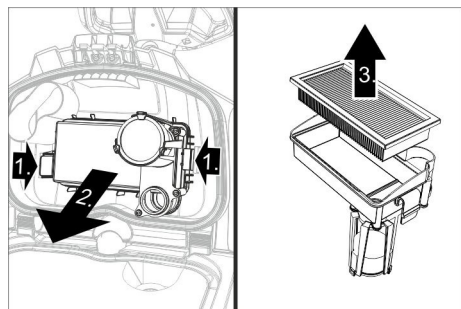
保养计划

在工作结束后

注意

有损坏危险。不要对设备喷水并且不要使用有侵蚀性的清洁剂。

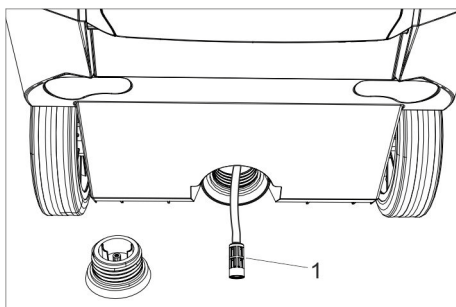
- 排出污水。
- 打开污水箱的盖子。



- 取出高效空气过滤器（选项）并且将其储存在设备之外进行干燥。
- 用水冲洗顶盖内侧和浮球。
- 接着用清水冲洗污水箱。
- 清洁吸尘架。
- 取下并排空大块脏物垃圾箱。
- 使用浸泡过柔和性洗衣肥皂水的湿抹布清洁设备外部。
- 清洁吸嘴，检查是否磨损，如有需要，即行更换。
- 清洁刷子。
- 检查刷子是否磨损，如有需要，即行更换（参见“保养工作”）。
- 如有需要，即给电池充电。

每周的

- 取下清洁头上的分水板并清洁水槽。
- 清洗细滤网。



1 新水过滤器

- 从净水箱排放口拧下顶盖。
- 拔出净水过滤器并且用干净的水进行冲洗。

每月保养

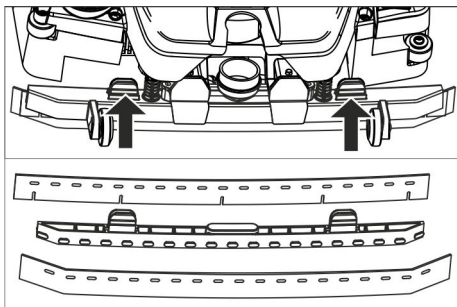
- 检查污水箱与盖子之间的密封件的状态，如有需要，即行更换。

每年

- 让客户服务部门进行规定的检查。

保养工作

更换吸嘴



- 压紧固定元件并将吸嘴向下从吸尘架中拉出。
- 从支架上拔下吸嘴。

提示：

吸嘴通过孔模防止替换。无法进行转动或重新装入。

- 替换吸嘴。
- 将支架带吸嘴装入积尘架中并使其卡入。

更换刷辊

△ 警告

更换刷子期间，因停放支座翻回而产生挤压危险。更换刷子前，将方向盘向左打入45°。

- 按下刷辊解锁按钮，将刷辊向下翻转并从夹持器上拔下。
- 将新的刷辊插到夹持器上并使其卡入背面。

保养合同

为了保障设备可靠运行，可与 Kärcher 公司主管销售处签订保养合同。

清理

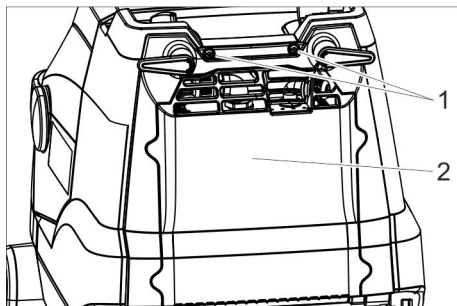
拆卸电池

△ 危险

只允许 Kärcher 公司客户服务人员或专业人员进行电池拆除。

只能由已授权的客户服务装配人员对电池是否损坏进行评级

处理蓄电池时，务必遵守章节“安全提示”。



1 螺丝

2 顶盖

- 旋下 2 枚螺丝。
- 向下翻转盖子。
- 松开并拔下电池插头。
- 取出左侧电池。
- 取出右侧电池。
- 根据所适用的规定清理废旧电池。

故障

△ 危险

受伤危险。在设备上**进行所有工作前**，将设备开关旋转至“0”并拔下充电器的电源插头。

注意

一旦水流出，即产生损坏设备的危险。在设备上**进行工作前**排出污水和剩余的新水。

一旦发生通过本表不能排除的故障，即电告客户服务处。

带显示的故障

显示	故障	排除故障
刷子驱动器指示灯闪烁橙光	控制系统过热	关闭设备开关，等待几分钟，重新打开设备开关。
	刷子卡住。	检查刷辊是否被异物卡住，必要时去除异物。
抽吸指示灯闪烁橙光	控制系统过热	关闭设备开关，等待几分钟，重新打开设备开关。
电池状态显示闪烁红光	充电过程中出现故障。	拔出充电器电源插头。等待 10 秒钟。重新插上电源插头。当重新显示故障时：联系客户服务人员。
省电模式指示灯闪烁蓝光	电池容量几乎耗尽，设备以低功率进行工作。	电池充电。

不带显示的故障

故障	排除故障
不可以启动设备	打开设备开关，等待 3 秒钟，检查电池充电状态。
水量不够	检查新水水位，如有需要，即给水箱加水。
	打开清洁液开关。
	清洁新水过滤器。
	取下清洁头上的分水板并清洁水槽。
抽吸功率不够	降下吸尘架。
	清空污水箱。
	清洁污水箱与盖子之间的密封件的状态并检查是否密封，如有需要，即行更换。
	清洁吸尘架上的吸嘴，如有需要，即行翻转或更换。
	检查抽吸软管和吸尘架是否堵塞，如有需要，即排除堵塞
	检查抽吸软管是否密封，如有需要，即行更换。
	高效空气过滤器（选项）脏污，进行更换。
清洁效果不够	驶入运输行走机构。
	检查 / 调整刷子压紧压力。
	检查刷子型号和洗涤剂是否适用。
	检查刷子是否磨损，如有需要，即行更换。
刷子不转动	拉出方向盘的安全开关。
	检查刷辊是否被异物卡住，必要时去除异物。
	关闭刷子驱动器开关，稍等之后重新打开开关。

附件

根据每次清洁任务，设备可配置不同的附件。请查阅我们的附件目录或访问我们的网站 www.kaercher.com。

名称	零件号	描述
刷辊，白色（软质）	4.762-405.0	用于打磨地面。
刷辊，红色（中等，标准）	4.762-392.0	用于清洁污染小或敏感性地面。
刷辊，绿色（硬质）	4.762-407.0	用于清洁严重污染的地面。
刷辊，橙色（高/深型）	4.762-406.0	用于刷净纹理地板（安全瓷砖等）。
微纤维辊	4.037-093.0	专门用于焯质砖，清洗刷采用微纤维制成，具有特别好的清洁效果。
底垫辊轴	4.762-413.0	用于装夹辊子底垫。
辊子底垫，红色（中等）	6.367-107.0	用于清洁轻微污染的地面。
辊子底垫，绿色（硬质）	6.367-106.0	用于清洁正常污染至严重污染的地面。
辊子底垫，黄色（软质）	6.367-105.0	用于打磨地面。
加水软管	6.680-124.0	用于净水箱的注水
吸嘴套件	4.037-094.0	作为备件
高效空气过滤器（EPA）	6.414-631.0	

产品规格 / 参数

功率		
额定电压	伏	25.9
电池容量	Ah（5小时）	44
电池型号	--	锂离子
电源 / 省电模式（Power/Eco）平均消耗功率	瓦	650/350
防护等级	--	IPX3
保护等级	--	1
吸尘电机功率	瓦	280
刷子电机功率	瓦	185
使用的温度范围	° C	2...40
最大水温	° C	50
抽吸		
电源 / 省电模式（Power/Eco）抽吸功率，空气量	升 / 秒	20/15
电源 / 省电模式抽吸功率，负压	千帕斯卡	8/5
清洁刷子		
工作宽度	mm	450
刷子直径	mm	96
电源 / 省电模式刷子转速	1 / 分钟	1050/750

充电器		
电压	V/Hz	220...240 / 50-60
消耗功率	瓦	300
尺寸和重量		
理论上的清洁面积效率	m ² /h	1800
净水箱 / 污水箱容量	l	22
允许的总重量	千克	70
运输重量	千克	48
长 x 宽 x 高（运输）	mm	970 x 530 x 1115 (780 x 530 x 815)
根据 EN 60335-2-72 确定的数值		
总振动值	m/s ²	<2.5
不确定度 K	m/s ²	0.2
声压等级 L _{pA}	A 级分贝	66.5
不安全性 K _{pA}	A 级分贝	2
声功率电平 L _{WA} + 不安全性 K _{WA}	A 级分贝	87

质量保证

我们的主管销售公司所发布的质量保证条件每个国家均适用。在质量保证期内，您的附件一旦发生意外故障，只要是材料或制造缺陷，我们都将免费排除。如属质量保证情况，请凭发票联系贵方经销商或就近联系获得授权的客户服务点。

备件

只使用原厂配件和备件，它们能保证设备的安全和无故障运行。

有关配件和备件的信息请登录

www.kaercher.com。

البيانات الفنية

تم احتساب القيم وفقاً للمواصفة الأوروبية EN 60335-2-72	
2.5 m/s ²	القيمة الكلية للاهتزاز
0.2 m/s ²	الشك K
66.5 dB(A)	مستوى ضغط الصوت L _{PA}
2 dB(A)	الشك K _{PA}
87 dB(A)	مستوى قدرة الصوت L _{WA} + الشك K _{WA}

الضمان

في كل دولة تسري شروط الضمان التي تضعها شركة التسويق المختصة التابعة لنا. نحن نتولى إصلاح الأعطال التي قد تطرأ على ملحقاتك التكميلية بدون مقابل خلال فترة الضمان طالما أن السبب في هذه الأعطال ناجم عن وجود عيب في المواد أو في الصنع. في حالة الضمان، توجه من فضلك بإيصال الشراء إلى الموزع الذي تتعامل معه أو أقرب مركز خدمة عملاء معتمد.

قطع الغيار

اقتصر على استخدام الملحقات التكميلية الأصلية وقطع الغيار الأصلية، والتي تضمن تشغيل الجهاز بشكل آمن وخالٍ من الاختلالات. تجد المعلومات الخاصة بالملحقات التكميلية وقطع الغيار عبر موقع الويب: www.kaercher.com.

القدرة	
25.9 فولت	الجهد الكهربائي الاسمي
44 Ah (5h)	قدرة البطارية
--	نوع البطارية
650/350 W	متوسط القدرة /Power Eco
IPX3	نوع الحماية
1	فئة الحماية
280 W	قدرة محرك الشفط
185 W	قدرة محرك الفرشاة
2...40 °C	نطاق درجة حرارة الاستخدام
50 °C	درجة حرارة الماء القسوى
الشفط	
20/15 l/s	قدرة الشفط، كمية الهواء Power/Eco
8/5 kPa	قدرة الشفط، ضغط منخفض Power/Eco
فرش التنظيف	
450 mm	عرض مساحة العمل
96 mm	قطر الفرشاة
1050/750 1/min	سرعة دوران الفرشاة Power/Eco
جهاز الشحن	
220...240V/Hz 50-60	الجهد الكهربائي
300 W	القدرة
المقاييس والأوزان	
1800 m ² /h	السعة النظرية للسطح
22 l	سعات كل من خزان المياه النقية وخزان المياه المتسخة
70 kg	الوزن الإجمالي المسموح به
48 kg	وزن العربة أثناء النقل
970 x 530 x 1115 (780 x 530 x 815) mm	طول x عرض x ارتفاع (النقل)

الملحقات التكميلية

يمكن تزويد الجهاز بملحقات مختلفة حسب كل مهمة تنظيف.
اسأل على الكatalog الخاص بنا أو تفضل بزيارة موقعنا الإلكتروني www.kaercher.com.

المصق	رقم الجزء	الوصف
بكرة فرشاة، بيضاء (ناعمة)	4.762-405.0	لتلميع الأرضيات.
بكرة فرشاة، حمراء (متوسطة، معيارية)	4.762-392.0	لتنظيف الأرضيات قليلة الاتساخ أو الأرضيات الحساسة.
بكرة الفرشاة، أخضر (صلب)	4.762-407.0	لتنظيف الأرضيات شديدة الاتساخ.
بكرة فرشاة، برتقالية (مرتفعة/ عميقة)	4.762-406.0	لتنظيف الأرضيات الهيكلية (بلاطات الأمان، وما إلى ذلك).
بكرة من الألياف الدقيقة	4.037-093.0	مصممة خصيصاً للأرضيات المغطاة بالسيراميك، فرشاة تنظيف مصنوعة من الألياف الدقيقة بقدرة تنظيف عالية جداً.
عمود بكرة الوسادات	4.762-413.0	لاستلام وسادات البكرات.
وسادة دائرية، حمراء (متوسطة)	6.367-107.0	لتنظيف الأرضيات قليلة الاتساخ.
وسادة دائرية، خضراء (صلبة)	6.367-106.0	لتنظيف الأرضيات عادية الاتساخ إلى شديدة الاتساخ.
وسادة دائرية، صفراء (ناعمة)	6.367-105.0	لتلميع الأرضيات.
خرطوم الملء	6.680-124.0	لملء خزان المياه النظيفة
مجموعة حواف شفط	4.037-094.0	قطعة غبار
فلتر EPA	6.414-631.0	

أعطال لا تظهر بالشاشة

العطل	إصلاح العطل
تعذر بدء تشغيل الجهاز	قم بتشغيل مفتاح الجهاز وانتظر مدة ثلاث ثوان، ثم افحص مستوى شحن البطارية.
كمية الماء غير كافية	قم بمراجعة مستوى المياه النظيفة، واستكمل ملء الخزان إذا لزم الأمر. قم بتشغيل مفتاح محلول التنظيف. قم بتنظيف فلتر المياه النظيفة. قم بخلع شريط توزيع المياه برأس التنظيف ونظف قناة الماء.
عدم كفاية الشفط	قم بفض قضيبي الشفط. قم بتفريغ خزان المياه المتسخة. قم بتنظيف عناصر الإحكام الموجودة بين خزان المياه المتسخة وغطائه وتأكد من عدم وجود تسرب بها واستبدلها إذا لزم الأمر. قم بتنظيف حواف الشفط الموجودة على أذرع الشفط وقم بقلبها أو تغييرها عند الضرورة. افحص خراطيم الشفط وأذرع الشفط من حيث انسدادها وتخلص من الانسداد إذا لزم الأمر. تأكد من عدم وجود تسرب بخراطيم الشفط واستبدله إذا لزم الأمر.
نتيجة التنظيف غير كافية	فلتر EPA (خيار) متسخ، استبدال. إدخال نظام عربة النقل. افحص ضغط كيس الفرشاة وإضبطه. قم بفحص نوع الفرشاة وتحقق من ملاءمة مادة التنظيف المستخدمة. افحص الفرش من حيث البلى وقم بتغييرها عند الضرورة.
الفرشاة لا تدور	اسحب مفتاح الأمان لعجلة القيادة. افحص ما إذا كانت هناك أجسام غريبة تعيق حركة الفرشاة، وتخلص من الأجسام الغريبة إذا كانت موجودة. قم بإطفاء مفتاح وضع تشغيل الفرشاة، وانتظر قليلاً، ثم قم بتشغيل المفتاح مرة أخرى.

الأعطال

⚠ خطر

خطر الإصابة. قبل إجراء أية أعمال على الجهاز احرص على إدارة مفتاح الجهاز إلى الوضع "0" واخلع قابس جهاز الشحن.

تنبيه

خطر إلحاق أضرار بالجهاز جراء تسرب الماء. احرص على تصريف المياه المتسخة والمياه النظيفة المتبقية قبل إجراء أية أعمال على الجهاز. في حالة حدوث أية أعطال لا يمكن إصلاحها من خلال هذا الجدول، يجب الاتصال بخدمة العملاء.

أعطال بالشاشة

البيان	العطل	إصلاح العطل
مصباح كترول تشغيل الفرشاة يومض باللون البرتقالي	نظام التحكم مرتفع الحرارة الفرشاة مسدودة.	إيقاف تشغيل مفتاح الجهاز والانتظار بضع دقائق ثم تشغيل الجهاز مرة أخرى.
مصباح كترول الشفط يومض باللون البرتقالي	نظام التحكم مرتفع الحرارة	أفحص ما إذا كانت هناك أجسام غريبة تعيق حركة الفرشاة، وتخلص من الأجسام الغريبة إذا كانت موجودة.
بيان حالة البطارية يومض باللون الأحمر	خلل أثناء عملية الشحن.	إيقاف تشغيل مفتاح الجهاز والانتظار بضع دقائق ثم تشغيل الجهاز مرة أخرى.
مصباح كترول وضع Eco يومض باللون الأزرق	استنفاد قدرة البطارية تقريبا، الجهاز يعمل بقدرة منخفضة.	قم بفصل قابس شبكة الكهرباء من جهاز الشحن. انتظر لمدة 10 ثوان. قم بتوصيل قابس الشبكة مرة أخرى. في حالة ظهور الخلل مرة أخرى: اتصل بخدمة العملاء.
		اشحن البطارية.

- ← إعادة تركيبها مجدداً.
- ← قم بتغيير منافذ الشفط.
- ← قم بتركيب ماسك التثبيت وبه منافذ الشفط داخل قضب الشفط واحرص على تثبيته.

تغيير بكرة الفرشاة

⚠ تحذير

خطر الانحشار جراء طي دعامة الركن للداخل أثناء تغيير الفرشاة. يجب لف المقود إلى اليسار بزاوية 45 درجة قبل تغيير الفرشاة.

- ← اضغط على زر تحرير بكرة الفرشاة ثم حرك بكرة الفرشاة إلى أسفل واسحبها من الإصبع الغمازة.
- ← قم بتركيب بكرة فرشاة جديدة على الإصبع الغمازة وثبتها جيداً في الجانب العكسي.

عقد صيانة

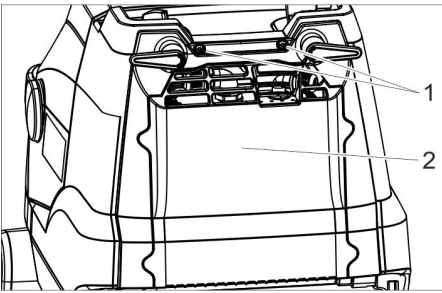
لن تشغيل الجهاز بكفاءة يعتمد عليها يمكن إبرام عقود صيانة مع مكتب مبيعات KARCHER المختص.

التخلص من الجهاز وملحقاته

فك البطاريات

⚠ خطر

لا يُسمح بفك البطاريات إلا من خلال خدمة عملاء Kärcher أو من قبل فني متخصص. يتم عن طريق خبير خدمة عملاء معتمد بفحص البطارية وتحديد ما إذا كانت متعرضة لأضرار احرص على مراعاة فصل "إرشادات السلامة" للتعامل الصحيح مع البطاريات.



1 المسمار

2 غطاء

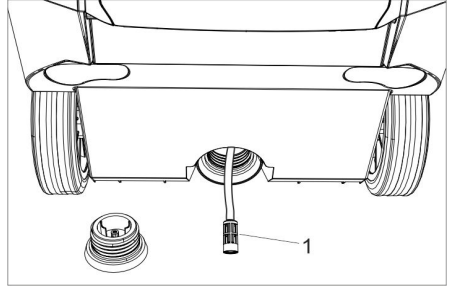
- ← قم بفك المسمارين.
- ← قم بتحريك الغطاء إلى أسفل.
- ← قم بتحرير وخلص قابس البطارية.
- ← إخراج البطارية اليسرى.
- ← إخراج البطارية اليمنى.
- ← التخلص من البطاريات المستخدمة وفقاً للوائح السارية.

← قم بتنظيف الفرشاة.

- ← افحص الفرشاة من حيث التآكل وقم بتغييرها إذا لزم الأمر (انظر؛ أعمال الصيانة).
- ← اشحن البطارية عند اللزوم.

أسبوعياً

- ← قم بخلع بشريط توزيع المياه برأس التنظيف ونظف قناة الماء.
- ← قم بتنظيف فلتر الوبير.



1 فلتر المياه النقية

- ← فك غطاء فتحة تصريف خزان المياه النقية.
- ← إخراج فلتر المياه النقية وغسله بالماء الصافي.

شهرياً

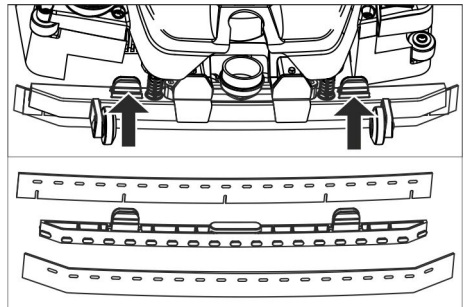
- ← افحص حالة عناصر الإحكام بين خزان المياه المتسخة والغطاء واستبدالها إذا لزم الأمر.

سنوياً

- ← يجب إجراء عملية الفحص المحددة عن طريق خدمة العملاء.

أعمال الصيانة

استبدال منفذ الشفط



- ← قم بضغط عناصر التثبيت معاً واسحب منفذ الشفط إلى أسفل خارج قضب الشفط.
- ← قم بخلع منفذ الشفط من ماسك التثبيت.

ملحوظة:

منافذ الشفط مؤمنة ضد التداخل بفضل القوالب المثقبة المركبة بالجهاز. وبالتالي لا يمكن قلبها

التخزين

⚠ تنبيه

خطر الإصابة. خطر التعرض للضرر! يرجى مراعاة وزن الجهاز عند التخزين. لا يجوز تخزين هذا الجهاز سوى في الأماكن المغلقة.

العناية والصيانة

⚠ خطر

خطر الإصابة. قبل إجراء أية أعمال على الجهاز احرص على إدارة مفتاح الجهاز إلى الوضع "0" وخلع قابس جهاز الشحن.

تنبيه

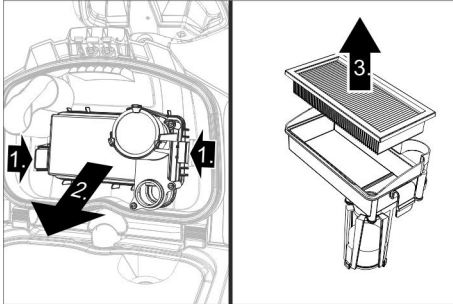
خطر الحاق أضرار بالجهاز جراء تسرب الماء. احرص على تصريف المياه المتسخة والمياه النظيفة المتبقية قبل إجراء أية أعمال على الجهاز. قم بإيقاف الجهاز على أرضية مستوية.

جدول الصيانة

بعد انتهاء العمل

تنبيه

خطر التعرض للضرر. لا تقم بفرش الجهاز بالمياه ولا تستخدم أية مواد تنظيف ضارة. قم بتصريف المياه المتسخة. افتح غطاء خزان المياه المتسخة.



- ← إزالة فلتر EPA (خيار) ووضعه خارج الجهاز حتى يجف.
- ← شطف العوامة والجهة الداخلية للغطاء بالماء.
- ← قم بشطف خزان المياه المتسخة بالماء النظيف.
- ← قم بتنظيف قضيب الشفط.
- ← قم بإخراج وعاء تجميع الأوساخ الغليظة وتفريغه.
- ← استخدم قطعة قماش مبللة ومغموسة في محلول غسل مخفف لتنظيف الجهاز.
- ← نظّف منفذ الشفط وافحصه من حيث تعرضه للبلبلى واستبدله عند الحاجة.

إيقاف التشغيل

- ← إعادة شحن البطارية بشكل كامل بعد إيقاف تشغيل البطارية لعدة أسابيع.
- ← اضبط مفتاح الجهاز على "0".

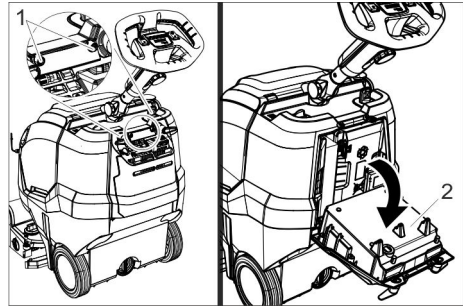
تنبيه

خطر تعرض البطارية للضرر من خلال الشحن المنخفض. انقل مفتاح الجهاز دائماً إلى الوضع "0" أثناء فترات توقف التشغيل.

إضافيا في الأجهزة المزودة بمجرى

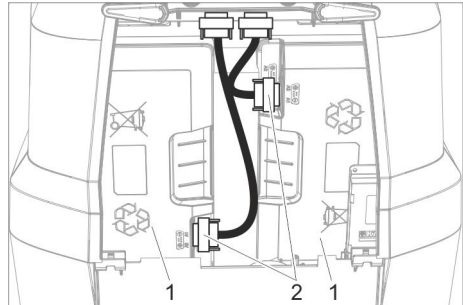
تنبيه

خطر تعرض البطارية للضرر من خلال الشحن المنخفض. يجب فك البطارية عند إيقاف تشغيلها لمدة تزيد عن 4 شهور.



- 1 المسمار
- 2 جهاز شحن

- ← قم بفك المسمارين.
- ← تحريك جهاز الشحن إلى أسفل.



- 1 بطارية
- 2 قابس

- ← فك القابسان الاثنان ثم فصلهما.

ملحوظة:

- ← افتح غطاء تجهيزة المعاييرة.
- ← قم بتصريف المياة المتسخة - من خلال الضغط أو الطي قم بضبط كمية المياة.
- ← قم بشطف خزان المياة المتسخة بالماء التنظيف.

إفراغ خزان المياة النظيفة

⚠ تحذير

- احرص على مراعاة التعليمات المحلية السارية لمعالجة المياة المتسخة.
- ← فك الغطاء من فتحة تصريف خزان المياة النقية وتسريب محلول التنظيف.

الحماية من التجمد

- في حالة وجود خطر التجمد:
- ← قم بتفريغ خزان المياة النظيفة والمياة المتسخة.
- ← قم بإيقاف الجهاز وضعه في مكان يتمتع بحماية من التجمد.

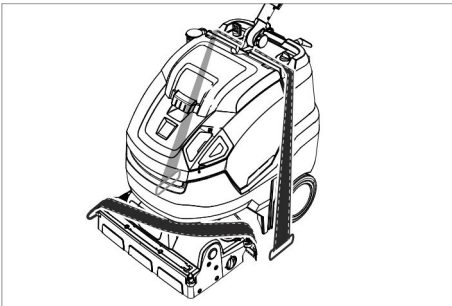
تغيير وضع عمود التوجيه

- لتقليل المساحة المطلوبة عند النقل والتخزين يمكن أن يتم تغيير وضع عمود التوجيه.
- ← قم بتحرير المقبض النجمي لضبط وضعية النقل.
- ← قم بتحريك عجلة القيادة إلى الأمام تمامًا.
- ← قم بتثبيت المقبض النجمي.

النقل

⚠ تنويه

- خطر الإصابة، خطر التعرض للضرر! يرجى مراعاة وزن الجهاز عند النقل.
- ← قم بإخراج الفرشاة تجنبًا لتعرضها لأية أضرار.
- ← رفع الجهاز من المقابض الخاصة بالنقل.



- ← عند نقل الجهاز في سيارة، احرص على تأمين الجهاز ضد الانزلاق والانقلاب طبقًا للتعليمات السارية ذات الصلة.

إذا تم لف عجلة القيادة بزواية 180° فإن الجهاز يتحرك راجعًا للوراء.

الاستعداد للتشغيل

إذا لم يتم استخدام الجهاز عندما يكون مفتاح الجهاز مشغلا لمدة 15 دقيقة، سيتم إلغاء حالة الاستعداد للتشغيل.

استعادة حالة الاستعداد للتشغيل:

- ← يتم ضبط مفتاح الجهاز على الوضع "0".
- ← انتظر قليلاً.
- ← اضبط مفتاح الجهاز على الوضع "1".

التوقف وإيقاف المحرك

- ← قم بتحرير مفتاح الأمان.
- ← تقدم بالجهاز للأمام لمسافة 1-2 م لضغط الماء المتبقي.
- ← اصغظ دواسة رفع قضيب الشفط من الأمام إلى أسفل لرفع قضيب الشفط.

تنبيه

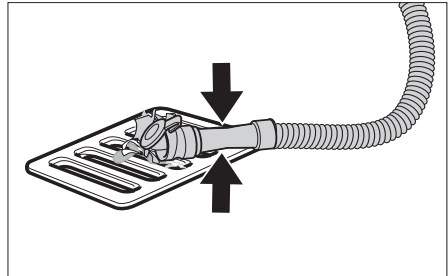
منفذ الشفط والفرشاة يمكن أن يكونا عرضة للتشوه والتغيير الشكلي باستمرار. احرص دائمًا على أن تكون دعامة الإيقاف مطوية للخارج عند إيقاف الجهاز.

- ← اضبط مفتاح الجهاز على "0".
- ← ضغط المقود إلى أسفل لكي يرتفع الجهاز من الأمام.
- ← تحرك دعامة الركن إلى أسفل.

إفراغ خزان المياة المتسخة

⚠ تنويه

- خطر على الصحة من جراء التخلص من المياة المتسخة بشكل غير سليم. احرص على مراعاة التعليمات المحلية السارية لمعالجة المياة المتسخة.
- ← إدخال نظام عربة النقل.
- ← رفع دعامة الركن.
- ← اسحب خرطوم الصرف من الحامل وقم بخفضه عن طريق تجهيزة جمع مناسبة.



- ← اصغظ على تجهيزة المعاييرة أو قم بطيها.

مواد التنظيف الموصى بها:

مادة التنظيف	الاستخدام
RM 745 RM 746	التنظيف الدوري (كذلك مع الأرضيات الحساسة للقلويات)
RM 752	التنظيف الرئيسي (مجرد) للأرضيات الصلبة المقاومة للقلويات
RM 754	التنظيف الرئيسي (مجرد) لمشعب الأرضيات
RM 751	المنظف الرئيسي، حمضي
RM 732	مطهر

مادة التنظيف متوفرة بالمناجر المتخصصة.

← غلق غطاء خزان المياه النقية.

إعدادات

← قم بتحرير المقبض النجمي لضبط ارتفاع عجلة القيادة.

← اضبط عجلة القيادة على الارتفاع المرغوب.

← قم بتهيئة المقبض النجمي.

← اضبط نسبة معايرة محلول التنظيف تبعاً لمعدل

الاستساخ ونوع فرش الأرضية.

← اضبط المقبض الدوار لضغط كبس الفرشاة

على القيمة المرغوبة.

لا تقم بضبط ضغط كبس الفرشاة إلا عندما

يكون رأس التنظيف مرفوعاً.

ملحوظة:

اسحب الجهاز بقوة مفصلة للأمام وهو في وضع التشغيل، فذلك يؤدي إلى تقليل ضغط الكبس.

← قم بضبط مفتاح الوضع الاقتصادي على الوضع المطلوب.

وضع التشغيل الطبيعي: يعمل الجهاز بأقصى سرعة للفرشاة وأعلى قدرة شفط.

وضع Eco: يعمل الجهاز بسرعة فرشاة وقدرة شفط منخفضة. يقل في هذا الوضع أيضاً

استهلاك الطاقة. وتزداد فترة التشغيل الممكنة لاستخدام شحنة البطارية.

دعامة الركن

خفض دعامة الركن

← ضغط المقود إلى أسفل لكي يرتفع الجهاز من الأمام.

← تتحرك دعامة الركن إلى أسفل.

← تحرير المقود.

الجهاز موضوع على دعامة الركن.

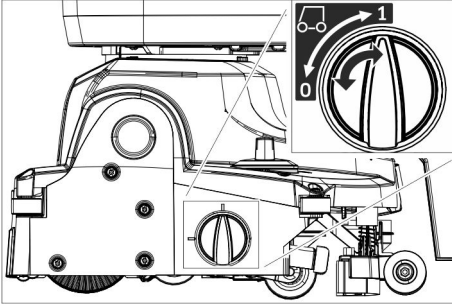
تم تخفيف العبء عن الفرشاة الدوارة وبذلك يتم حمايتها من التشوهات.

رفع دعامة الركن

← تحريك الجهاز إلى الأمام.

تحرك دعامة الركن إلى أعلى.

نظام عربة النقل



0 نظام عربة النقل الداخلة

1 نظام عربة النقل الخارجة

إخراج نظام عربة النقل

← خفض دعامة الركن.

← إدارة المفتاح إلى الوضع 1 (نظام عربة النقل الخارجة).

إدخال نظام عربة النقل

← خفض دعامة الركن.

← إدارة المفتاح إلى الوضع 0 (نظام عربة النقل الداخلة).

التنظيف

تنبيه

خطر الإضرار بفرش الأرضية. لا تقم بتشغيل الجهاز على الفور.

خطر التعرض للضرر. قم برفع قضيب الشفط قبل أن يتم سحب الجهاز للخلف لمسافة طويلة نسبياً.

← إدخال نظام عربة النقل.

← اضبط مفتاح الجهاز على الوضع "1".

← قم بتشغيل مفتاح محلول التنظيف.

← الضغط على دواسة رفع دعامة الشفط إلى أسفل لخفض دعامة الشفط والبدء بالشفط من الخلف.

← سحب مفتاح السلامة باتجاه عجلة القيادة.

تشغيل وضع الفرشاة، ويتم تشغيل مهمة

محلول التنظيف والشفط (إذا كانت مضبوطة).

← حرك الجهاز إلى الأمام، إلى أن تنطوي دعامة

الإيقاف للداخل وبلا ملامس زر التنظيف الأرض.

← قم بتحريك الجهاز فوق المساحة المراد تنظيفها.

- ← الضغط على وسيلتيّ تأمين الغلق إلى الداخل ثم خلع علبة الفلتر.
- ← وضع فلتر EPA في علبة الفلتر.
- ← تركيب علبة الفلتر بغطاء خزان المياه المتسخة وتثبيت وسيلة الغلق.
- ← اغلق غطاء خزان المياه المتسخة.

ملء مواد التشغيل

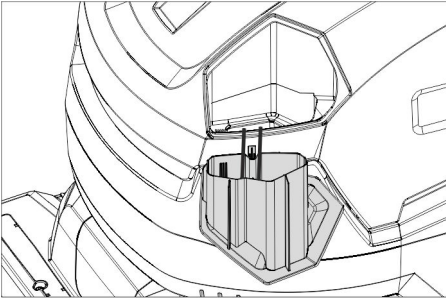
⚠ تحذير

خطر التعرض للضرر. لا تستخدم إلا مواد التنظيف الموصى بها. يتحمل المشغل مسؤولية المخاطر المتزايدة بالنسبة لسلامة التشغيل وخطورة وقوع حوادث وتقليل عمر الجهاز في حالة استخدام مواد تنظيف أخرى. لا تستخدم سوى مواد التنظيف الخالية من المذيبات وحمض الهيدروكلوريك وحمض الهيدروفلوريك.

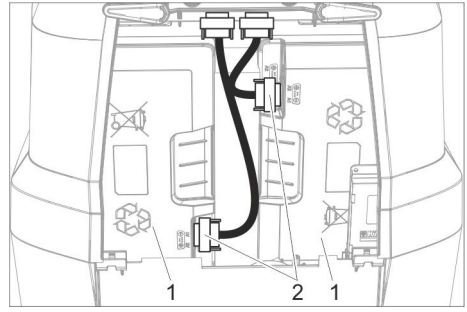
يجب الالتزام بإرشادات السلامة الخاصة بمواد التنظيف.

ملحوظة:

- لا تستخدم أية مواد تنظيف شديدة الرغوة.
- يرجى مراعاة إرشادات المعايير.
- ← إزالة غطاء خزان المياه النقية.
- ← قم بالملء بالمياه النقية (بحد أقصى 50 درجة مئوية).
- استخدام خرطوم الملء (ملحقات) عند الحاجة.



- ← إضافة مواد التنظيف واستخدام غطاء الجرعات لذلك. يعادل كمية ملء الغطاء 1% من الاستخدام.



- 1 بطارية
- 2 قابس

- ← توصيل القابسان الاثنان ثم إحكامهما.

شحن البطارية

ملحوظة:

تم تزويد هذا الجهاز بوسيلة للحماية من فراغ شحن البطارية تمامًا، أي أنه عندما يتم بلوغ الحد الأدنى المسموح به لسعة البطارية، يتم إطفاء الجهاز. تبلغ فترة الشحن حوالي 4.5 ساعة. ويقوم جهاز الشحن ذاتياً بإنهاء عملية الشحن. وعند الحاجة يمكن أن يتم استخدام الجهاز مرة أخرى، قبل أن يتم الانتهاء من الشحن التام للبطارية.

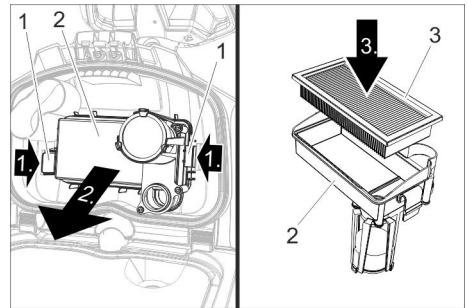
← أدخل القابس في المقبس.

التشغيل

- ← قم بتحرير المقبض النجمي لضبط عجلة القيادة على وضع التنقل.
- ← قم بضبط عمود التوجيه ليكون مستقيماً.
- ← قم بتثبيت المقبض النجمي.

تركيب فلتر EPA (خيار)

- ← افتح غطاء خزان المياه المتسخة.



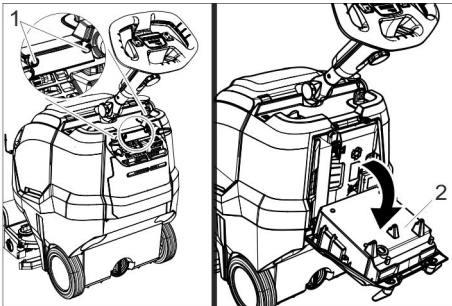
- 1 وحدة إغلاق
- 2 علبة الفلتر
- 3 فلتر EPA

رموز موجودة على الجهاز

فتحة ملء الماء النقي	
دواسة دعامة الشفط	
مفتاح دوار لنظام النقل	
دليل لحزام التثبيت أثناء النقل في السيارات	
قوة ضغط الفرشاة الدوارة	

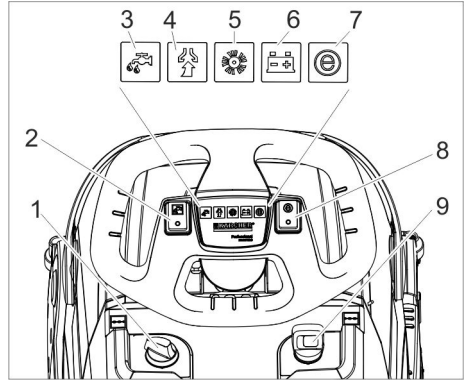
قبل التشغيل

توصيل البطارية



- 1 المسمار
- 2 جهاز شحن

- ← قم بفك المسمارين.
- ← تحريك جهاز الشحن إلى أسفل.

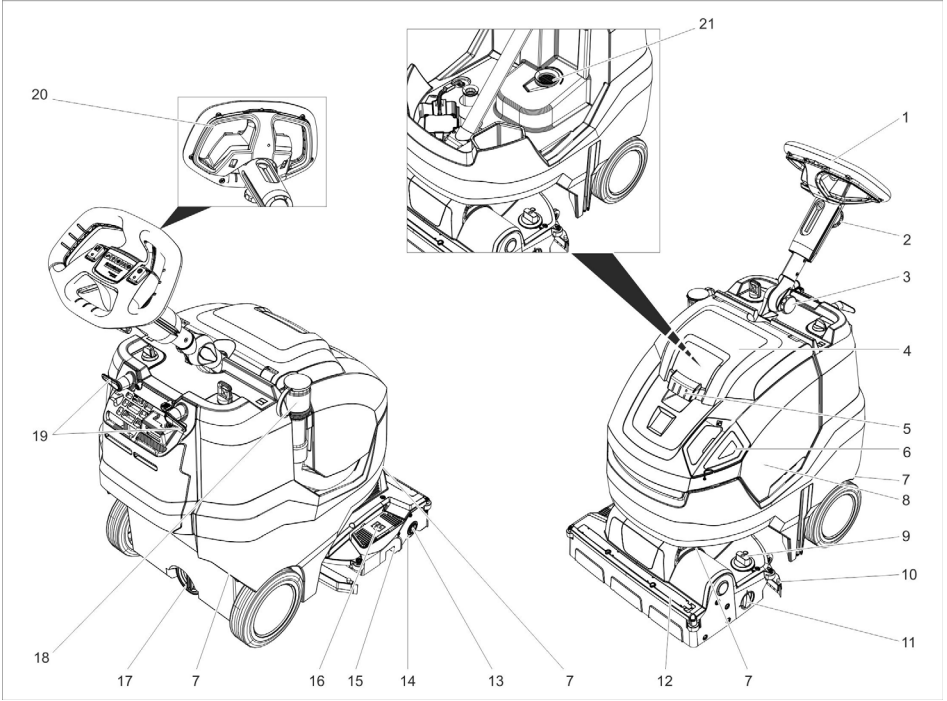


- 1 مفتاح معايرة محلول التنظيف
- 2 مفتاح محلول التنظيف
- 3 مصباح فحص محلول التنظيف
- 4 مصباح فحص الشفط
- أخضر: توريين الشفط يعمل
- يومض باللون البرتقالي: زيادة الحمل على توريين الشفط
- 5 مصباح فحص محرك الفرشاة
- أخضر: الفرشاة تدور
- يومض باللون البرتقالي: زيادة الحمل على الفرشاة
- 6 مؤشر حالة البطارية

عند التشغيل:

- أخضر: البطارية مشحونة
- برتقالي: شحن البطارية يوشك على النفاذ
- أحمر: الجهاز سوف ينطفئ - اشحن البطارية
- عند شحن البطارية:**
- يومض باللون البرتقالي: يتم شحن البطارية.
- أخضر: إنتهت عملية الشحن.
- أحمر: خلال أثناء عملية الشحن.
- 7 مصباح فحص الوضع الاقتصادي
- أزرق: الوضع الاقتصادي
- إيقاف: قدرة كاملة
- 8 مفتاح الوضع الاقتصادي
- 9 مفتاح الجهاز

عناصر الاستعمال



- 18 خرطوم تصريف المياه المتسخة مع تجهيزة
معايرة
19 خطاف الأسلاك، قابل للإدارة
20 مفتاح الأمان
21 فلتر الوبر

- 1 عجلة قيادة
2 مقبض نجمي، لتعديل ارتفاع عجلة القيادة
3 مقبض نجمي، لضبط عجلة القيادة في وضع
التنقل
4 غطاء خزان المياه المتسخة
5 تجهيزة تحرير غطاء خزان المياه المتسخة
6 غطاء جرعات خزان المياه النقية
7 مقبض النقل لرفع الجهاز
8 خزان المياه المتسخة
9 مقبض دوار لضغط كبس الفرشاة
(1=الحد الأدنى، 4=الحد الأقصى)
10 كمرة الشفط
11 مفتاح دوار لنظام النقل
12 شريط توزيع المياه
13 زر تحرير قفل بكرة الفرشاة
14 بكرة الفرشاة
15 وعاء تجميع الأوساخ الكبيرة
16 دواصة رفع قضيب الشفط
17 فتحة التصريف بخزان المياه النظيفة

الاستخدام المطابق للتعليمات

- لا يجب استخدام هذا الجهاز إلا وفقاً للبيانات الواردة في دليل التشغيل هذا.
- هذا الجهاز مخصص للاستخدام التجاري فقط، على سبيل المثال في الفنادق والمدارس والمستشفيات والمصانع والمتاجر والمكاتب ومحلات التاجر.
- لا يجوز استخدام الجهاز إلا لتنظيف الأرضيات الملساء غير الحساسة للرطوبة.
- هذا الجهاز مخصص للاستخدام داخل الأماكن المغلقة.
- الجهاز غير ملائم لتنظيف الأرضيات المتجمدة (في مخازن التبريد مثلاً).
- لا يجوز تزويد الجهاز إلا بالملحقات الأصلية أو بقطع الغيار الأصلية فقط.

حماية البيئة

- مواد التغليف قابلة للتدوير وإعادة الاستخدام. يرجى عدم التخلص من العبوة في سلة القمامة المنزلية ولكن عليك بتقديمها للجهاز المختصة بإعادة تدوير القمامة.
- تحتوي الأجهزة القديمة على مواد قيمة قابلة لإعادة التدوير والاستخدام والتي يجب الاستفادة منها. لذا، قم بالتخلص من الأجهزة القديمة بما يتوافق مع نظم التجميع المناسبة.
- غالبًا ما تشتمل الأجهزة الكهربائية والإلكترونية على مكونات قد تشكل خطورة على صحة الإنسان والبيئة في حالة التعامل معها أو التخلص منها بصورة خاطئة. غير أن هذه المكونات ضرورية لتشغيل الجهاز بشكل سليم. ولذلك لا يجوز التخلص من الأجهزة المميزة بهذا الرمز ضمن المهملات المنزلية.
- إرشادات حول المكونات (REACH)
- تجد المعلومات الحالية حول المكونات في موقع الإنترنت:

www.kaercher.de/REACH

△ تنويه

- احرص على مراعاة دليل التشغيل في كل شيء. احرص على مراعاة التوصيات التي يصدرها المشرع القانوني عند التعامل مع البطاريات.
- يجب أن يكون جهد التيار متوافقاً مع قيمة الجهد المدونة على لوحة صنع الجهاز.
- لا تستخدم جهاز الشحن إلا لشحن مجموعات البطاريات المصريح بها.
- لا يسمح باستخدام البطارية إلا مع هذا الجهاز، ومن الممنوع، بل من الخطير أن يتم استخدامها لأغراض أخرى.

تجهيزات الأمان

في حالة تحرير مفتاح الأمان، يتوقف محرك الفرشاة.

الوظيفة

- يستخدم جهاز الغسل والتجفيف هذا في التنظيف الرطب للأرضيات المستوية.
- ويمكن مواءمتها بسهولة مع مهمة التنظيف المطلوبة من خلال ضبط كمية الماء.
- بفضل عرض مساحة الشغل البالغ 450 ملم وسعة خزان المياه النقية والمتسخة البالغة 22 لتر، يمكن الحصول على قدرة تنظيف فعالة أثناء فترات تشغيل طويلة.
- يمكن شحن البطارية بواسطة جهاز الشحن المدمج بمقبس قدرته 230 فولت.



يرجى قراءة دليل التشغيل الأصلي هذا قبل أول استخدام لجهازكم، ثم التعامل مع الجهاز وفقاً لتعليمات هذا الدليل والاحتفاظ بالدليل من أجل أي استخدام لاحق أو لأي مستخدم لاحق.

تنبيه

الانتباه إلى الموقف الخطير المحتمل والذي قد يؤدي إلى أضرار مادية.

إرشادات خاصة بالبطارية وجهاز الشحن

الجهاز مركب به بطاريات بأيونات الليثيوم. وهذا النوع من البطاريات يخضع لمعايير خاصة. لا يسمح بتركيب البطاريات ولا بفحص البطاريات التالفة إلا على يد فريق خدمة العملاء لشركة KARCHER أو من قبل فني متخصص.
يمكنك الحصول على الإرشادات اللازمة للنقل والتخزين لدى خدمة عملاء KARCHER.

⚠️ خطر

- لا يسمح بإجراء أية تغييرات أو تعديل تركيب أية أجزاء في الجهاز.
- لا تفتح البطاريات، ثمة خطورة من حدوث قفلة كهربائية، علاوة على احتمال تصاعد أبخرة مهيجة أو سوائل حارقة.
- يجب ألا يتم تعريض البطاريات لأشعة الشمس القوية أو الحرارة أو اللهب، فثمة خطر حدوث انفجار.
- لا تقم أبداً بتشغيل جهاز الشحن في مناطق مهددة بخطر الانفجار.
- احرص على مراعاة التهوية الكافية أثناء عملية الشحن.
- لا تقم أبداً باستخدام جهاز الشحن وهو في حالة متسخة أو مبللة.
- لا تقم أبداً بالعبث باللهب المكشوف أو توليد الشرر أو التدخين بالقرب من البطارية أو في منطقة تخزين البطارية. خطر الانفجار.

⚠️ تحذير

- احرص على فحص الجهاز وكابيل الشبكة من حيث الأضرار قبل كل مرة تستخدم فيها الجهاز ولا تستخدم الأجهزة التالفة، ولا تعهد بإصلاح الأجزاء المتضررة إلا لفني متخصص.
- احتفظ بالبطاريات وجهاز الشحن بعيداً عن متناول الأطفال.
- لا تقم بشحن البطاريات وهي في حالة متضررة. احرص على استبدال البطاريات المتضررة لدى خدمة عملاء KARCHER.
- لا تقم بإلقاء البطاريات التالفة ضمن القمامة المنزلية، وقم على الفور بإبلاغ خدمة عملاء KARCHER.
- تجنب لمس السائل المتسرب من البطاريات التالفة. إذا حدث ولمست هذا السائل فأحرص على شطف موضع التلامس بالماء. وفي حالة ملامسة العين فقم بالإضافة إلى ذلك باستشارة الطبيب.

فهرس المحتويات

1	AR	فهرس المحتويات
1	AR	إرشادات السلامة
2	AR	الوظيفة
2	AR	الاستخدام المطابق للتعليمات
2	AR	حماية البيئة
3	AR	عناصر الاستعمال
4	AR	قبل التشغيل
5	AR	التشغيل
7	AR	النقل
8	AR	إيقاف التشغيل
8	AR	التخزين
8	AR	العناية والصيانة
9	AR	التخلص من الجهاز وملحقاته
10	AR	الأعطال
12	AR	الملحقات التكميلية
13	AR	البيانات الفنية
13	AR	الضمان
13	AR	قطع الغيار

إرشادات السلامة

قبل أول استخدام للجهاز يرجى قراءة ومراعاة دليل الاستخدام هذا والدليل المرفق الخاص بإرشادات السلامة بالنسبة لأجهزة التنظيف بالفرشاة رقم 5.956-251.0.

⚠️ تحذير

لا تستخدم الجهاز على أسطح مائلة.
لا يجوز تشغيل الجهاز إلا عندما يكون الوعاء مغلقاً وجميع الأغذية مغلقة.

درجات الخطر

⚠️ خطر

الانتباه إلى المخاطر المباشرة وشبكة الحدوث التي قد تؤدي إلى إصابات جسدية بالغة أو تسبب في الوفاة.

⚠️ تحذير

الانتباه إلى مواقف قد تحفها المخاطر وقد تؤدي إلى إصابات جسدية بالغة أو تسبب في الوفاة.

⚠️ تنويه

الانتباه إلى الموقف الخطير المحتمل والذي قد يؤدي إلى إصابات بسيطة.



THANK YOU!
MERCI! DANKE! ¡GRACIAS!



Registrieren Sie Ihr Produkt und profitieren Sie von vielen Vorteilen.

Register your product and benefit from many advantages.

Enregistrez votre produit et bénéficiez de nombreux avantages.

Registre su producto y aproveche de muchas ventajas.

www.kaercher.com/welcome



Bewerten Sie Ihr Produkt und sagen Sie uns Ihre Meinung.

Rate your product and tell us your opinion.

Évaluer votre produit et dites-nous votre opinion.

Reseñe su producto y díganos su opinión.



www.kaercher.com/dealersearch

Alfred Kärcher SE & Co. KG
Alfred-Kärcher-Str. 28-40
71364 Winnenden (Germany)
Tel.: +49 7195 14-0
Fax: +49 7195 14-2212

