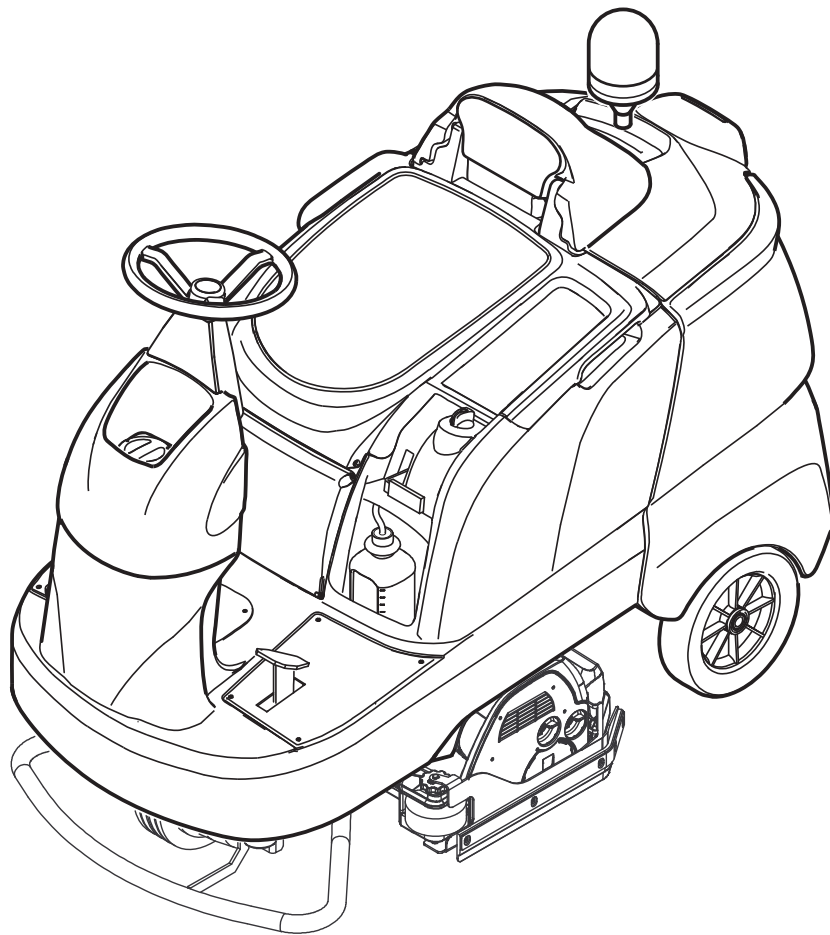


# KÄRCHER

makes a difference

## B 90 R



Deutsch	5
English	13
Français	21
Italiano	30
Nederlands	39
Español	47
Português	56
Dansk	65
Norsk	73
Svenska	81
Suomi	89
Ελληνικά	97
Türkçe	108
Русский	116
Magyar	126
Čeština	134
Slovenščina	142
Polski	150
Românește	158
Slovenčina	166
Hrvatski	174
Srpski	182
Български	190
Eesti	199
Latviešu	207
Lietuviškai	215
Українська	223
العربية	239



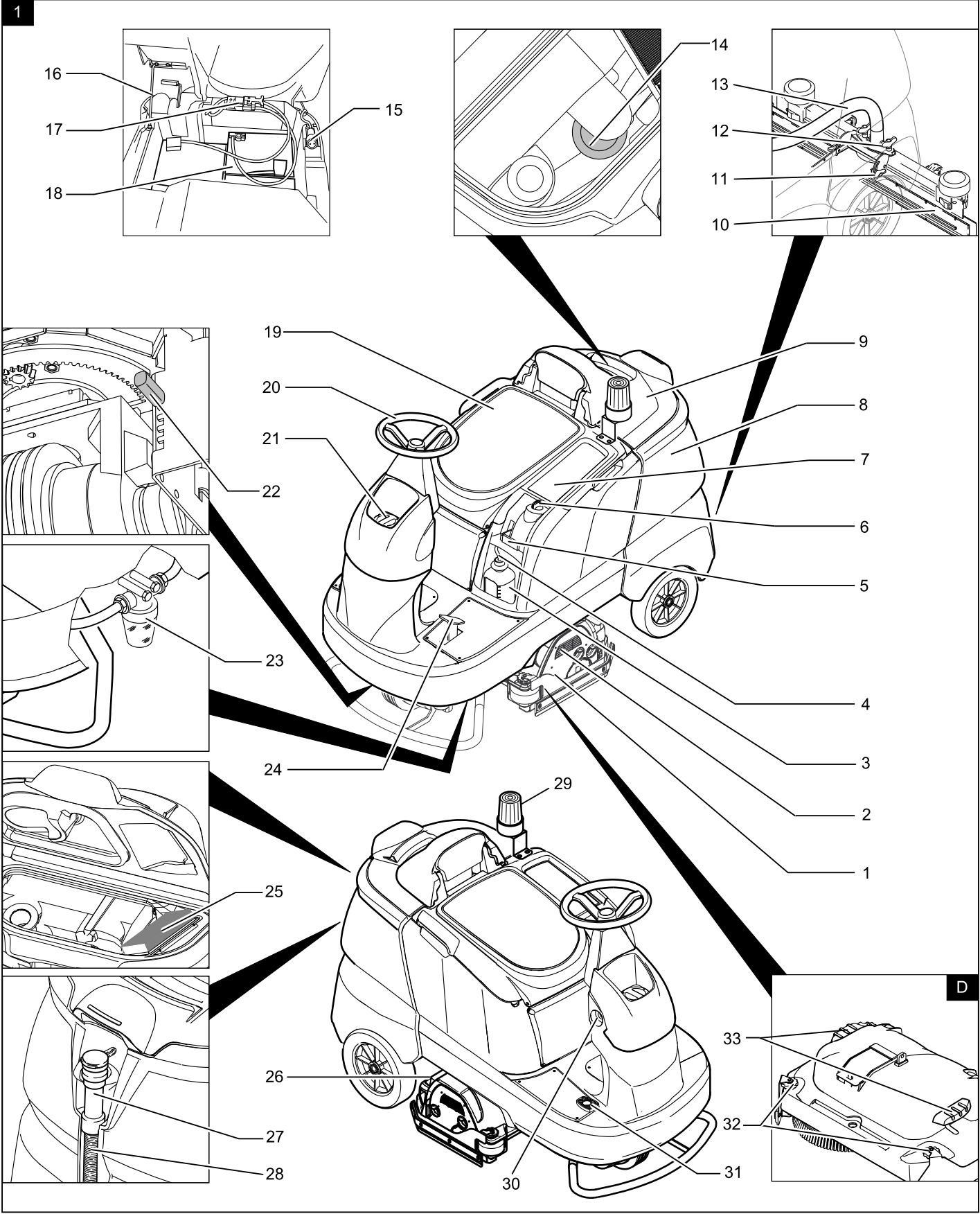
Register and win!  
[www.kärcher.com/register-and-win](http://www.kärcher.com/register-and-win)

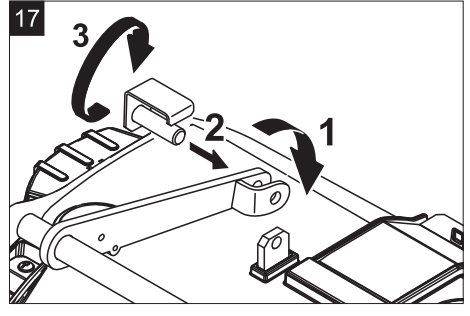
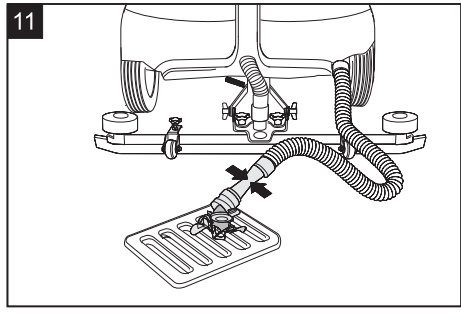
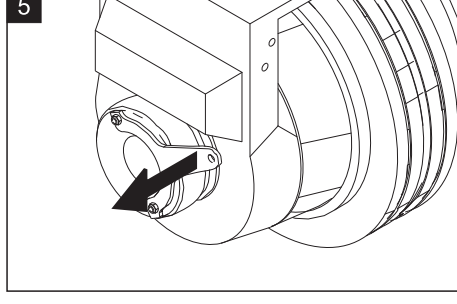
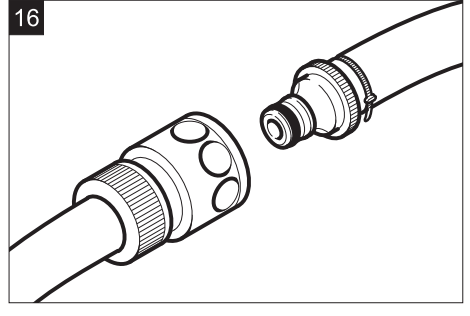
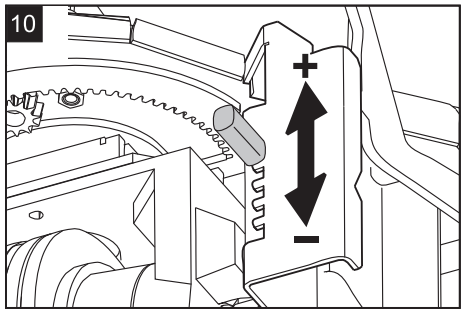
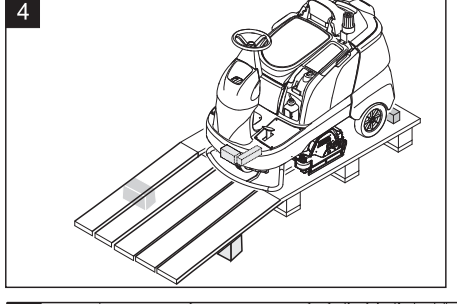
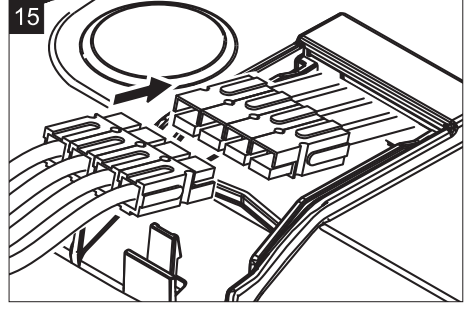
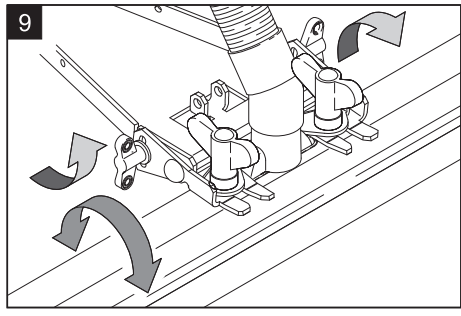
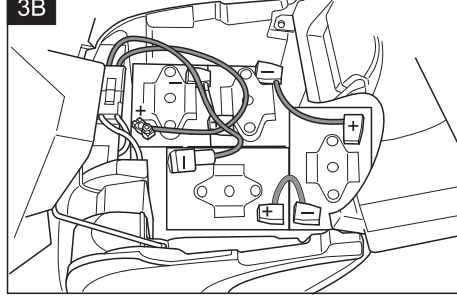
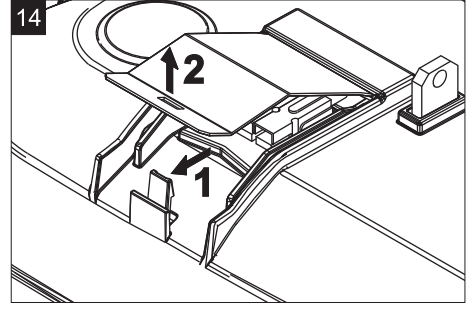
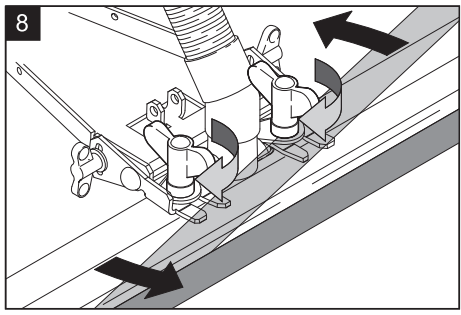
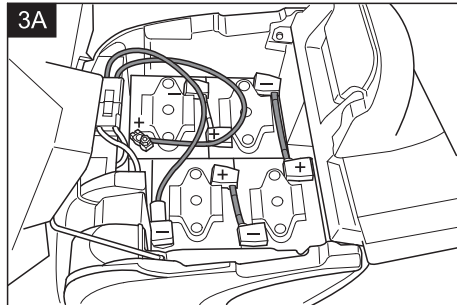
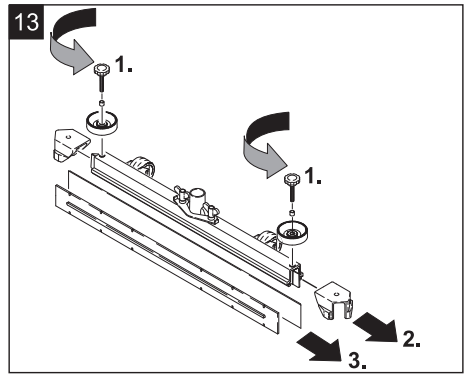
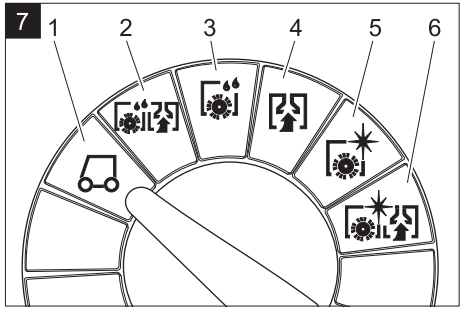
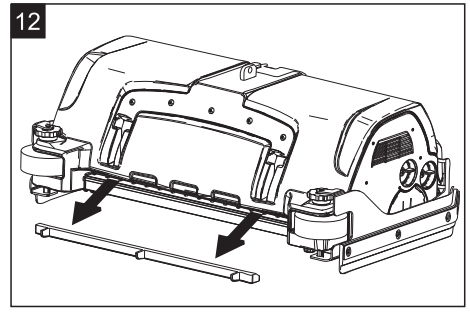
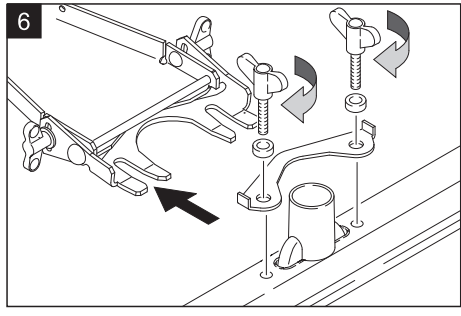
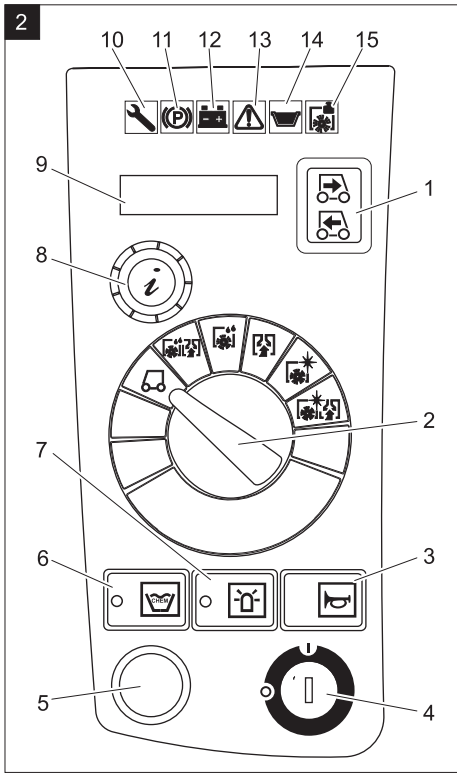


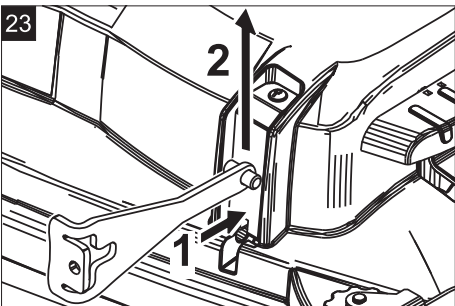
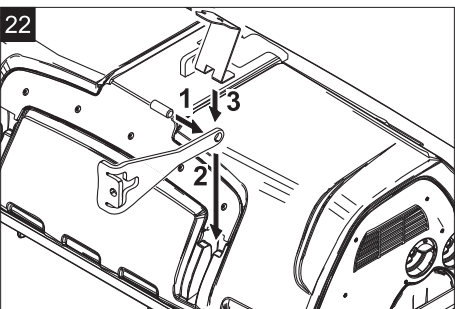
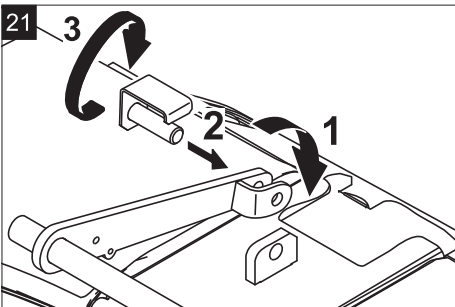
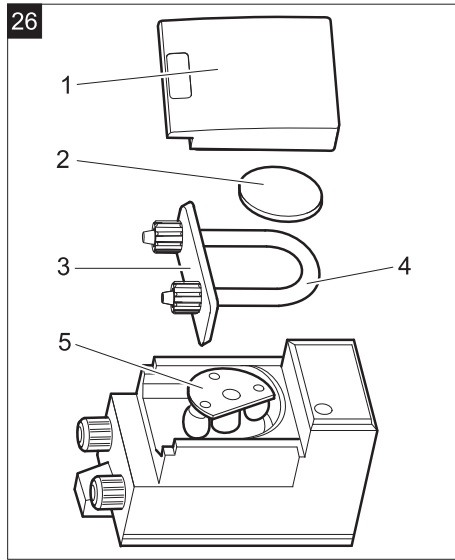
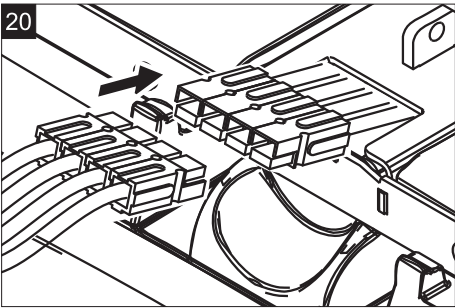
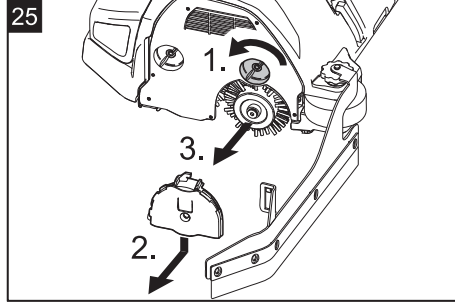
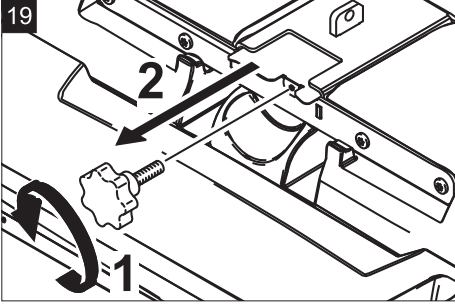
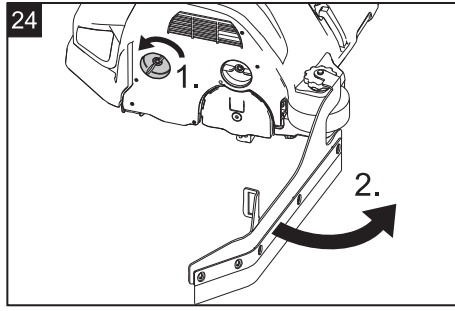
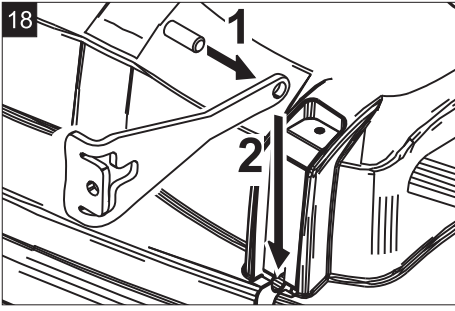
EAC





59623830 05/19







  Lesen Sie vor der ersten Benutzung Ihres Gerätes diese Originalbetriebsanleitung, handeln Sie danach und bewahren Sie diese für späteren Gebrauch oder für Nachbesitzer auf.

## Inhaltsverzeichnis

Sicherheitshinweise . . . . .	DE	1
Funktion . . . . .	DE	1
Bestimmungsgemäße Verwendung . . . . .	DE	1
Umweltschutz . . . . .	DE	1
Bedienelemente . . . . .	DE	1
Vor Inbetriebnahme . . . . .	DE	2
Betrieb . . . . .	DE	3
Transport . . . . .	DE	5
Lagerung . . . . .	DE	5
Pflege und Wartung . . . . .	DE	5
Hilfe bei Störungen . . . . .	DE	6
Technische Daten . . . . .	DE	8
Zubehör und Ersatzteile . . . . .	DE	8
Garantie . . . . .	DE	8
EU-Konformitätserklärung . . . . .	DE	8

## Sicherheitshinweise

Lesen und beachten Sie vor der ersten Benutzung des Gerätes diese Bedienungsanleitung und beiliegende Broschüre Sicherheitshinweise für Bürstenreinigungsgeräte 5.956-251.0.

Das Gerät ist für den Betrieb auf Flächen mit einer Steigung von bis zu 10% zugelassen.

### Sicherheitseinrichtungen

Sicherheitseinrichtungen dienen dem Schutz des Benutzers und dürfen nicht außer Betrieb gesetzt oder in ihrer Funktion umgangen werden.

#### Not-Aus-Taster

Für eine sofortige Außerbetriebnahme aller Funktionen: Not-Aus-Taster drücken.

- Beim Drücken des Not-Aus-Tasters bremst das Gerät hart.
- Not-Aus wirkt unmittelbar auf alle Gerätefunktionen.
- Das Display zeigt weiterhin an.

#### Sicherheitsschalter

Schaltet den Fahrmotor nach einer kurzen Verzögerung ab, wenn der Betreiber während des Arbeitsbetriebes bzw. während der Fahrt den Sitz verlässt.

### Gefahrenstufen

#### **GEFAHR**

*Hinweis auf eine unmittelbar drohende Gefahr, die zu schweren Körperverletzungen oder zum Tod führt.*

#### **WARNUNG**

*Hinweis auf eine möglicherweise gefährliche Situation, die zu schweren Körperverletzungen oder zum Tod führen kann.*

#### **VORSICHT**

*Hinweis auf eine möglicherweise gefährliche Situation, die zu leichten Verletzungen führen kann.*

#### **ACHTUNG**

*Hinweis auf eine möglicherweise gefährliche Situation, die zu Sachschäden führen kann.*

## Funktion

Diese Scheuersaugmaschine wird zur Nassreinigung oder zum Polieren von ebenen Böden eingesetzt.

Das Gerät kann durch Einstellen der Wassermenge, des Anpressdrucks der Bürsten, der Reinigungsmittelmenge sowie der Fahrgeschwindigkeit leicht an die jeweilige Reinigungsaufgabe angepasst werden.

## Bestimmungsgemäße Verwendung

Dieses Gerät ist für den gewerblichen und industriellen Gebrauch geeignet, z.B. in Hotels, Schulen, Krankenhäusern, Fabriken, Läden, Büros und Vermietergeschäften.

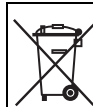
Verwenden Sie dieses Gerät ausschließlich gemäß den Angaben in dieser Betriebsanleitung.

- Das Gerät darf nur zum Reinigen von nicht feuchtigkeitsempfindlichen und nicht polierempfindlichen glatten Böden benutzt werden.
- Dieses Gerät ist zur Verwendung in Innenräumen bestimmt.
- Der Einsatztemperaturbereich liegt zwischen +5°C und +40°C.
- Das Gerät ist nicht geeignet zur Reinigung gefrorener Böden (z. B. in Kühlhäusern).
- Das Gerät ist geeignet für eine maximale Wasserhöhe von 1 cm. Nicht in einen Bereich fahren, wenn die Gefahr besteht, dass die maximale Wasserhöhe überschritten wird.
- Das Gerät darf nur mit Original-Zubehör und -Ersatzteilen ausgestattet werden.
- Das Gerät ist nicht bestimmt für die Reinigung öffentlicher Verkehrswege.
- Das Gerät darf nicht auf druckempfindlichen Böden eingesetzt werden. Zulässige Flächenbelastung des Bodens berücksichtigen. Die Flächenbelastung durch das Gerät ist in den technischen Daten angegeben.
- Das Gerät ist nicht für den Einsatz in explosionsgefährdeten Umgebungen geeignet.
- Mit dem Gerät dürfen keine brennbaren Gase, unverdünnte Säuren oder Lösungsmittel aufgenommen werden. Dazu zählen Benzin, Farbverdünner oder Heizöl, die durch Verwirbelung mit der Saugluft explosive Gemische bilden können. Ferner Aceton, unverdünnte Säuren und Lösungsmittel, da sie die im Gerät verwendeten Materialien angreifen.

## Umweltschutz



Die Verpackungsmaterialien sind recyclebar. Bitte werfen Sie die Verpackungen nicht in den Hausmüll, sondern führen Sie diese einer Wiederverwertung zu.



Altgeräte enthalten wertvolle recyclingfähige Materialien, die einer Verwertung zugeführt werden sollten. Batterien, Öl und ähnliche Stoffe dürfen nicht in die Umwelt gelangen. Bitte entsorgen Sie Altgeräte deshalb über geeignete Sammelsysteme.

### Hinweise zu Inhaltsstoffen (REACH)

Aktuelle Informationen zu Inhaltsstoffen finden Sie unter:

[www.kaercher.de/REACH](http://www.kaercher.de/REACH)

## Bedienelemente

**Bild 1, siehe Umschlagseite**

- 1 Abstreifflipse \*
- 2 Reinigungskopf \*
- 3 Reinigungsmittelflasche (nur Variante Dose)
- 4 Saugschlauch Reinigungsmittel (nur Variante Dose)
- 5 Hebel zum Anheben/Absenken des Saugbalkens
- 6 Regulierknopf Wassermenge
- 7 Bedienfeld
- 8 Schmutzwassertank
- 9 Deckel Schmutzwassertank
- 10 Saugbalken \*
- 11 Flügelmuttern zum Neigen des Saugbalkens
- 12 Flügelmuttern zum Befestigen des Saugbalkens
- 13 Saugschlauch
- 14 Schwimmer
- 15 Netzkabel Ladegerät (nur Variante Pack)
- 16 Sicherungsstütze
- 17 Batteriestecker (nicht bei Variante Pack)
- 18 Batterie
- 19 Sitz (mit Sicherheitsschalter)
- 20 Lenkrad
- 21 Deckel Frischwassertank
- 22 Hebel Bürstenanpressdruck (nur bei Version Adv)
- 23 Filter Frischwasser
- 24 Pedal zum Anheben/Absenken des Reinigungskopfes
- 25 Flachfilter
- 26 Grobschmutzbehälter (nur bei R-Reinigungskopf) \*
- 27 Dosiereinrichtung für Schmutzwasser
- 28 Ablassschlauch Schmutzwasser
- 29 Warnleuchte bei Rückwärtsfahrt \*
- 30 Befüllsystem \*
- 31 Trittplatte rechts
- 32 Fahrpedal
- 33 Einstellrad Abstreifflipse \*
- 34 Pedal Bürstenwechsel (nur bei D-Reinigungskopf) \*

\* nicht im Lieferumfang

### Farbkennzeichnung

- Bedienelemente für den Reinigungsprozess sind gelb.
- Bedienelemente für die Wartung und den Service sind hellgrau.

## Bedienpult

### Bild 2, siehe Umschlagseite

- 1 Fahrtrichtungs Schalter
- 2 Programm Schalter
- 3 Hupe
- 4 Schlüsselschalter
- 5 Not-Aus-Taster
- 6 Schalter Reinigungsmittel-Dosiereinrichtung (nur bei Version Dose)
- 7 Schalter Warnleuchte bei Rückwärtsfahrt \*
- 8 Infobutton (nur Variante Adv)
- 9 Display
- 10 Kontrollleuchte Service
- 11 Kontrollleuchte automatische Feststellbremse aktiv
- 12 Kontrollleuchte Batterieüberwachung
- 13 Kontrollleuchte Störung
- 14 Kontrollleuchte Schmutzwassertank voll
- 15 Kontrollleuchte Überlast Bürste

## Vor Inbetriebnahme

### Batterien

	Hinweise auf der Batterie, in der Gebrauchsanweisung und in der Fahrzeugbetriebsanleitung beachten
	Augenschutz tragen
	Kinder von Säure und Batterien fern halten
	Explosionsgefahr
	Feuer, Funken, offenes Licht und Rauchen verboten
	Verätzungsgefahr
	Erste Hilfe
	Warnvermerk
	Entsorgung
	Batterie nicht in Mülltonne werfen

#### ⚠ **GEFAHR**

##### Explosionsgefahr!

Keine Werkzeuge oder ähnliches auf die Batterie legen. Kurzschluss und Explosionsgefahr.

Verletzungsgefahr. Wunden niemals mit Blei in Berührung bringen. Nach der Arbeit an Batterien immer die Hände reinigen.

#### **Batterien einsetzen und anschließen**

Bei der Variante „Pack“ sind die Batterien bereits eingebaut.

→ Sitz nach vorne schwenken.

### Bild 3, siehe Umschlagseite

→ Batterien einsetzen.

#### Hinweis:

Die beiden empfohlenen Batterietypen werden verschieden in verschiedenen Anordnungen im Gerät untergebracht.

Anordnung A (Bild 3A)	180 Ah
Anordnung B (Bild 3B)	240 Ah

#### **ACHTUNG**

*Beschädigungsgefahr. Auf richtige Polung achten.*

- Batteriepole mit Polfett einfetten.
- Pole mit dem beiliegenden Verbindungskabel verbinden.
- Mitgeliefertes Anschlusskabel an die noch freien Batteriepole (+) und (-) klemmen.
- Batteriestecker einstecken.
- Sicherungsstütze anheben und Sitz nach unten schwenken.

#### **ACHTUNG**

*Beschädigungsgefahr durch Tiefentladung. Vor Inbetriebnahme des Gerätes Batterien aufladen.*

#### **Batterien laden**

##### Hinweis:

Das Gerät verfügt über einen Tiefentladungsschutz, d. h., wird das noch zulässige Mindestmaß an Kapazität erreicht, so kann das Gerät nur noch gefahren und eventuell vorhandene Beleuchtung eingeschaltet werden. Auf dem Bedienpult leuchtet die Batterieüberwachung in diesem Fall rot.

→ Das Gerät direkt zum Ladegerät fahren, dabei Steigungen vermeiden.

##### Hinweis:

Beim Einsatz von anderen Batterien (z. B. anderer Hersteller) muss der Tiefentladungsschutz für die jeweilige Batterie vom Kärcher-Kundendienst neu eingestellt werden.

#### ⚠ **GEFAHR**

*Gefahr durch elektrischen Schlag. Stromleitungsnetz und Absicherung beachten – siehe „Ladegerät“.*

*Ladegerät nur in trockenen Räumen mit ausreichender Belüftung verwenden!*

##### Hinweis:

Die Ladezeit beträgt im Durchschnitt ca. 10-12 Stunden.

Die empfohlenen Ladegeräte (passend zu den jeweils eingesetzten Batterien) sind elektronisch geregelt und beenden den Ladevorgang selbstständig.

#### ⚠ **GEFAHR**

*Explosionsgefahr. Das Laden von Nassbatterien ist nur bei hochgeschwenktem Sitz erlaubt.*

#### **Variante „Pack“**

- Sitz nach oben schwenken.
- Netzkabel aus der Halterung nehmen und in Steckdose einstecken. Im Display wird der Ladezustand der Batterien angezeigt.

##### Hinweis:

Beim Laden sind alle Reinigungs- und Fahrfunktionen blockiert. Die Funktionen sind gesperrt, bis eine Mindestladezeit von 90 Minuten abgelaufen ist und der Netzstecker wieder gezogen wurde.

→ Nach dem Ladevorgang Netzstecker ziehen und in die Halterung am Gerät legen.

#### **Variante ohne eingebautes Ladegerät**

- Sitz nach oben schwenken.
- Batteriestecker abziehen und mit dem Ladekabel verbinden.
- Ladegerät mit dem Netz verbinden und einschalten.
- Nach dem Ladevorgang Ladegerät ausschalten und vom Netz trennen.
- Batteriekabel vom Ladekabel abziehen und mit dem Gerät verbinden.

#### **Wartungsarme Batterien (Nassbatterien)**

- Eine Stunde vor Ende des Ladevorgangs destilliertes Wasser zugeben, den richtigen Säurestand beachten. Batterie ist entsprechend gekennzeichnet. Zum Ende des Ladevorgangs müssen alle Zellen gasen.

#### ⚠ **WARNUNG**

*Verätzungsgefahr!*

- Nachfüllen von Wasser im entladenen Zustand der Batterie kann zu Säureaustritt führen.
- Beim Umgang mit Batteriesäure Schutzbrille benutzen und Vorschriften beachten, um Verletzungen und die Zerstörung von Kleidung zu verhindern.
- Eventuelle Säurespritzer auf Haut oder Kleidung sofort mit viel Wasser ausspülen.

#### **ACHTUNG**

*Beschädigungsgefahr!*

- Zum Nachfüllen der Batterien nur destilliertes oder entsalztes Wasser (EN 50272-T3) verwenden.
- Keine Fremdzusätze (so genannte Aufbesserungsmittel) verwenden, sonst erlischt jede Garantie.

#### **Empfohlene Batterien, Ladegeräte**

	Bestell-Nr.
Batteriesatz 180 Ah, wartungsfrei (4 Batterien)	6.654-124.0
Batteriesatz 240 Ah, wartungsfrei (4 Batterien)	6.654-119.0
Ladegerät, für wartungsfreie Batterien	6.654-125.0

#### **Maximale Batterie-Abmessungen**

Anordnung	A	B
Länge	244 mm	312 mm
Breite	190 mm	182 mm
Höhe	275 mm	365 mm

#### **Batterien ausbauen**

- Schlüsselschalter auf "0" drehen und Schlüssel abziehen.
- Sitz nach vorne schwenken.
- Batteriestecker abziehen.
- Kabel vom Minuspol der Batterie abklemmen.
- Restliche Kabel von den Batterien abklemmen.
- Batterien herausnehmen.
- Verbrauchte Batterien gemäß den geltenden Bestimmungen entsorgen.

## Abladen

### Hinweis:

Für eine sofortige Außerbetriebnahme aller Funktionen Not-Aus-Taster drücken und Schlüsselschalter in Stellung „0“ drehen.

→ Vier Bodenbretter der Palette sind mit Schrauben befestigt. Diese Bretter abschrauben.

### Bild 4, siehe Umschlagseite

→ Bretter auf die Kante der Palette legen. Bretter so ausrichten, dass sie vor den Rädern des Gerätes liegen. Bretter mit den Schrauben befestigen.

→ In der Verpackung beiliegende Balken zur Abstützung unter die Rampe schieben.

→ Holzleisten vor den Rädern entfernen.

### Bild 5, siehe Umschlagseite

→ Hebel der Bremse ziehen und bei gezogenem Hebel Gerät von der Rampe herunter schieben.

oder

→ Not-Aus-Taster durch Drehen entriegeln.

→ Schlüsselschalter auf „1“ stellen.

→ Fahrtrichtungsschalter betätigen und Gerät langsam von der Rampe herunterfahren.

→ Schlüsselschalter wieder auf „0“ stellen.

## Reinigungskopf einbauen

Das Einbauen des Reinigungskopfs ist im Kapitel „Wartungsarbeiten“ beschrieben.

### Hinweis:

Bei manchen Modellen ist der Reinigungskopf bereits montiert.

## Bürsten montieren

Die Montage der Bürsten ist im Kapitel „Wartungsarbeiten“ beschrieben.

## Saugbalken montieren

### Bild 6, siehe Umschlagseite

→ Saugbalken so in Saugbalkenaufhängung einsetzen, dass das Formblech über der Aufhängung liegt.

→ Flügelmuttern festziehen.

→ Saugschlauch aufstecken.

## Betrieb

### ⚠ GEFAHR

*Verletzungsgefahr. Das Gerät nicht ohne Schutzdach gegen herabfallende Gegenstände in Bereichen benutzen, wo die Möglichkeit besteht, dass die Bedienungsperson von herabfallenden Gegenständen getroffen werden kann.*

### Hinweis:

Für eine sofortige Außerbetriebnahme aller Funktionen Not-Aus-Taster drücken.

## Feststellbremse prüfen

### ⚠ GEFAHR

*Unfallgefahr. Vor jedem Betrieb muss die Funktion der Feststellbremse in der Ebene überprüft werden.*

→ Sitzposition einnehmen.

→ Not-Aus-Taster durch Drehen entriegeln.

→ Schlüsselschalter auf „1“ stellen.

→ Fahrtrichtung wählen.

→ Fahrpedal leicht drücken.

→ Die Bremse muss hörbar entriegeln (die Kontrollleuchte Feststellbremse am Bedienpult erlischt). Das Gerät muss in der Ebene leicht losrollen. Wird das Pedal losgelassen, fällt die Bremse hörbar ein. Das Gerät muss außer Betrieb gesetzt und der Kundendienst gerufen werden, wenn das oben genannte nicht zutrifft.

## Fahren

### ⚠ GEFAHR

*Unfallgefahr. Zeigt das Gerät keine Bremswirkung mehr, vorgehen wie folgt:*

→ Kommt das Gerät auf einer Rampe über 2% Gefälle beim Loslassen des Fahrpedals nicht zum Stehen, darf aus Sicherheitsgründen der Not-Aus-Taster nur dann gedrückt werden, wenn die ordnungsgemäße mechanische Funktion der Feststellbremse bei jeder Inbetriebnahme des Gerätes vorher geprüft wurde.

→ Das Gerät ist bei Erreichen des Stillstandes (auf einer ebenen Fläche) außer Betrieb zu setzen und der Kundendienst zu rufen!

→ Zusätzlich sind die Wartungshinweise für Bremsen zu beachten.

### ⚠ GEFAHR

*Kippgefahr bei zu großen Steigungen.*

→ *In Fahrtrichtung nur Steigungen bis zu 10% befahren.*

*Kippgefahr bei schneller Kurvenfahrt.*

*Schleudergefahr bei nassem Boden.*

→ *In Kurven langsam fahren.*

*Kippgefahr bei instabilem Untergrund.*

→ *Das Gerät ausschließlich auf befestigtem Untergrund bewegen.*

*Kippgefahr bei zu großer seitlicher Neigung.*

→ *Quer zur Fahrtrichtung nur Steigungen bis maximal 10% befahren.*

## Fahren

→ Not-Aus-Taster durch Drehen entriegeln.

→ Aufsitzen und Schlüsselschalter auf „1“ stellen.

→ Fahrtrichtung mit dem Fahrtrichtungsschalter am Bedienpult einstellen.

→ Fahrgeschwindigkeit durch Betätigen des Fahrpedals bestimmen.

→ Gerät anhalten: Fahrpedal loslassen.

### Hinweis:

Die Fahrtrichtung kann auch während der Fahrt geändert werden. So können, durch mehrmaliges Vor- und Zurückfahren auch sehr stumpfe Stellen poliert werden.

## Display

Beim Einschalten des Gerätes erscheinen auf dem Display nacheinander folgende Meldungen:

- „< SELBSTTEST >“: Die Steuerung führt eine Selbsttest aus.
- „Wasser E----F“ (Variante Adv): Wasserstand im Frischwassertank (6 Sekunden lang).
- „Std:xxxxhxxm+“ (Variante Classic): Betriebsstunden (6 Sekunden lang)
- „Batterie: E----F“: Ladezustand der Batterie.

## Überlastung

Bei Überlastung wird der Fahrmotor nach einer bestimmten Zeit abgeschaltet. Im Display erscheint eine Störungsmeldung. Bei Überhitzung der Steuerung wird das betroffene Aggregat abgeschaltet.

→ Gerät mindestens 15 Minuten lang abkühlen lassen.

→ Schlüsselschalter auf „0“ drehen, kurz warten und wieder auf „1“ drehen.

## Betriebsstoffe einfüllen

## Reinigungsmittel

### ACHTUNG

*Beschädigungsgefahr. Nur empfohlene Reinigungsmittel verwenden. Für andere Reinigungsmittel trägt der Betreiber das erhöhte Risiko hinsichtlich der Betriebssicherheit und Unfallgefahr.*

*Nur Reinigungsmittel verwenden, die frei von Lösungsmitteln, Salz- und Flusssäure sind.*

### ⚠ VORSICHT

*Sicherheitshinweise auf den Reinigungsmitteln beachten.*

### Hinweis:

Keine stark schäumenden Reinigungsmittel verwenden.

Empfohlene Reinigungsmittel:

Anwendung	Reinigungsmittel
Unterhaltsreinigung aller wasserbeständigen Böden	RM 746 RM 780
Unterhaltsreinigung von glänzenden Oberflächen (z. B. Granit)	RM 755 es
Unterhaltsreinigung und Grundreinigung von Industriefußböden	RM 69 ASF
Unterhaltsreinigung und Grundreinigung von Feinsteinzeugfliesen	RM 753
Unterhaltsreinigung von Fliesen im Sanitärbereich	RM 751
Reinigung und Desinfektion im Sanitärbereich	RM 732
Entschichtung aller alkali-beständigen Böden (z. B. PVC)	RM 752
Entschichtung von Lino-leumböden	RM 754

## Frischwasser

→ Deckel des Frischwassertanks öffnen.

→ Frischwasser (maximal 60 °C) bis 15 mm unter die Oberkante des Tanks einfüllen.

→ Reinigungsmittel einfüllen.

### Hinweis:

Wird zuerst Reinigungsmittel und anschließend Wasser in den Reinigungsmitteltank gegeben, kann dies zu starker Schaumbildung führen.

→ Deckel des Frischwassertanks schließen.

### Hinweis:

Vor der ersten Inbetriebnahme Frischwassertank vollständig füllen, um das Wasserleitungssystem zu entlüften.

### Befüllsystem (Option)

- ➔ Wasserschlauch am Anschlussstutzen des Befüllsystems anschließen.
- ➔ Wasserzulauf öffnen.  
Ist der maximale Füllstand erreicht, stoppt das eingebaute Schwimmerventil den Wasserzulauf.
- ➔ Wasserzulauf schließen.
- ➔ Wasserschlauch entfernen.

### Dosiereinrichtung (nur Variante Dose)

Dem Frischwasser wird auf dem Weg zum Reinigungskopf durch eine Dosiereinrichtung Reinigungsmittel zudosiert.

- ➔ Flasche mit Reinigungsmittel in das Gerät stellen.
- ➔ Deckel der Flasche abschrauben.
- ➔ Saugschlauch der Dosiereinrichtung in die Flasche stecken.

#### Hinweis:

Mit der Dosiereinrichtung kann maximal 3% Reinigungsmittel zudosiert werden. Bei höherer Dosierung muss das Reinigungsmittel in den Frischwassertank gegeben werden.

#### ACHTUNG

*Verstopfungsgefahr durch eintrocknendes Reinigungsmittel bei Zugabe des Reinigungsmittels in den Frischwassertank der Variante Dose. Der Durchflussmesser der Dosiereinrichtung kann durch eintrocknendes Reinigungsmittel verkleben und die Funktion der Dosiereinrichtung behindern. Frischwassertank und Gerät anschließend mit klarem Wasser spülen. Zum Spülen Reinigungsprogramm mit Wasserauftrag am Programmwahlschalter einstellen.*

*Wassermenge auf höchsten Wert stellen, Reinigungsmitteldosierung auf 0% stellen*

#### Hinweis:

Das Gerät verfügt über eine Frischwasserstandsanzeige im Display. Bei leerem Frischwassertank wird die Zudosierung des Reinigungsmittels abgestellt. Der Reinigungskopf arbeitet ohne Flüssigkeitszufuhr weiter.

### Reinigungsprogramme

**Bild 7, siehe Umschlagseite**

- 1 **Fahren**  
Zum Einsatzort fahren.
- 2 **Scheuersaugen**  
Boden nass reinigen und Schmutzwasser aufsaugen.
- 3 **Nassschrubben**  
Boden nass reinigen und Reinigungsmittel einwirken lassen.
- 4 **Saugen**  
Schmutzflotte aufsaugen.
- 5 **Polieren**  
Boden ohne Flüssigkeitsauftrag polieren.
- 6 **Scheuersaugen ohne Wasserauftrag (Poliersaugen)**  
Boden ohne Flüssigkeitsauftrag polieren und Polierstaub aufsaugen.

#### Hinweis:

Zum Ausführen des gewählten Programms müssen zusätzlich, je nach Programm, der Saugbalken und der Reinigungskopf mit den entsprechenden Bedienelementen abgesenkt werden.

### Infobutton (Variante Adv)

Mit dem Infobutton werden Menüpunkte angewählt und Einstellungen vorgenommen.

- Rechts-/Linksrotation blättert durch die Menüs vorwärts/rückwärts.
- Drücken quittiert eine ausgewählte Einstellung.

### Einstellungen (Variante Adv)

Im Bedienermenü werden Einstellungen für die verschiedenen Reinigungsprogramme vorgenommen. Je nach Reinigungsprogramm sind verschieden viele Parameter einstellbar. Die Einstellungen werden mit dem Infobutton vorgenommen.

#### Bediener Menü

- ➔ Not-Aus-Taster durch Drehen entriegeln.
- ➔ Aufsitzen und Schlüsselschalter auf "1" stellen.  
Das Display zeigt Batterieladezustand und Frischwasserstand an.
- ➔ Reinigungsprogramm wählen.
- ➔ Bedienermenü durch Drehen des Infobuttons aufrufen.
- ➔ Gewünschten Parameter durch Drehen des Infobuttons anwählen.
- ➔ Infobutton drücken – der eingestellte Wert blinkt.
- ➔ Parameter durch Drehen des Infobuttons neu einstellen.
- ➔ Geänderte Einstellung durch Drücken des Infobuttons bestätigen oder warten, bis der eingestellte Wert automatisch übernommen wird.

#### Hinweis:

Wird der ausgewählte Parameter 10 Sekunden lang nicht verändert, schaltet das Display auf die Anzeige von Batteriezustand und Frischwasserstand zurück. Gleiche Reinigungsparameter sind in jedem Reinigungsprogramm individuell einstellbar. Alle Einstellungen bleiben auch im stromlosen Zustand des Geräts gespeichert.

#### Einstellbare Parameter

Einstellbare Parameter	min:Schritt:max	Bemerkung
Cleanspeed (maximale Reinigungsgeschwindigkeit)	1:1:6	1=1km/h, 6=6km/h
FACT (Bürstendrehzahl)	–	Power Whisper Fine
Vacuum (Saugleistung)	–	Low High
Nur bei Variante Dose		
Chemie/Agent (Reinigungsmitteldosierung)	0,5%:0,5%:3%	–

#### Infomenü

- ➔ Infobutton drehen bis „Informationsmenü“ im Display angezeigt wird.
- ➔ Infomenü durch Drücken des Infobuttons aufrufen.

Durch Drehen des Infobuttons können folgende Informationen angezeigt werden:

Displayanzeige	Bedeutung
Std:xxxxhxxm+	<b>Betriebsstunden-zähler</b> Bei laufendem Zähler wird „+“ angezeigt
Wasser: E-----F	Wasserstand im Frischwassertank „C“ blinkt, wenn die Dosierpumpe in Betrieb ist (nur Version Dose)
Geschw: xkm/h	Momentane Geschwindigkeit
Alfred/Kärcher	Hersteller
B90R Dxx	Gerätebezeichnung
Prog.Vers. x.x	Softwareversion
Infom. verlassen	Infomenü kann durch Drücken des Infobuttons verlassen werden.

### Wassermenge einstellen

- ➔ Wassermenge entsprechend der Verschmutzung und Art des Bodenbelages am Regulierknopf einstellen.

### Reinigungskopf absenken/anheben

#### Absenken

- ➔ Hintere Fläche des Pedals zum Anheben/Absenken des Reinigungskopfs nach unten drücken, ausrasten und Pedal nach oben gehen lassen.  
Der Bürstenantrieb startet, wenn der Reinigungskopf abgesenkt ist.

#### Anheben

- ➔ Vordere Fläche des Pedals zum Anheben/Absenken des Reinigungskopfs nach unten drücken und einrasten.

### Saubalken absenken/anheben

#### Absenken

- ➔ Hebel zum Anheben/Absenken des Saugbalkens nach oben ziehen, nach Außen drücken und nach unten gehen lassen.  
Die Absaugung startet, wenn der Hebel unten ist.

#### Anheben

- ➔ Hebel zum Anheben/Absenken des Saugbalkens nach oben ziehen und einrasten.

### Saugbalken einstellen

#### Schräglage

Zur Verbesserung des Absaugergebnisses auf gefliesten Belägen kann der Saugbalken um bis zu 5° Schräglage verdreht werden.

**Bild 8, siehe Umschlagseite**

- ➔ Flügelmuttern lösen.
- ➔ Saugbalken drehen.
- ➔ Flügelmuttern festziehen.



## Neigung

Bei ungenügendem Absaugergebnis kann die Neigung des geraden Saugbalkens geändert werden.

### Bild 8, siehe Umschlagseite

- Flügelmuttern lösen.
- Saugbalken neigen.
- Flügelmuttern festziehen.

## Bürstenanpressdruck verstellen (nur bei Version Adv)

### Bild 10, siehe Umschlagseite

- Hebel Bürstenanpressdruck nach Links austrasten, verstellen und nach Rechts wieder einrasten.
- Hebel nach unten: Anpressdruck verringern.
- Hebel nach oben: Anpressdruck erhöhen.

## Abstreiflippen einstellen (nur bei Version Adv)

- Abstreiflippen durch Verdrehen des Einstellrades so einstellen, dass die Abstreiflippe den Boden berührt.
- Einstellrad zusätzlich 1 Umdrehung nach unten weiter drehen.

## Schmutzwassertank entleeren

### Hinweis:

Überlauf Schmutzwassertank. Bei vollem Schmutzwassertank schaltet die Saugturbinen ab und die Kontrollleuchte „Schmutzwassertank voll“ blinkt. Alle Reinigungsprogramme mit Absaugung sind eine Minute lang gesperrt. Schmutzwassertank leeren.

### ⚠ VORSICHT

Örtliche Vorschriften zur Abwasserbehandlung beachten.

- Ablassschlauch Schmutzwasser aus Halterung nehmen und über einer geeigneten Sammeleinrichtung absenken.

### Bild 11, siehe Umschlagseite

- Wasser durch Öffnen der Dosiereinrichtung am Ablassschlauch ablassen.
- Anschließend Schmutzwasserbehälter mit klarem Wasser ausspülen.

## Frischwassertank entleeren

- Filtertasse des Filters Frischwasser abschrauben und Frischwassertank leerlaufen lassen.
- Filtertasse wieder anbringen.

## Grobschmutzbehälter leeren (nur bei R-Reinigungskopf)

- Grobschmutzbehälter überprüfen. Grobschmutzbehälter bei Bedarf oder nach Arbeitsende herausnehmen und leeren.

## Außerbetriebnahme

- Schlüsselschalter auf "0" drehen und Schlüssel abziehen.
- Gerät mit den Unterlegkeilen gegen Wegrollen sichern.

## Transport

### ⚠ GEFAHR

Verletzungsgefahr! Das Gerät darf zum Auf- und Abladen nur auf Steigungen bis zu 10% betrieben werden. Langsam fahren.

### ⚠ VORSICHT

Verletzungs- und Beschädigungsgefahr! Gewicht des Gerätes beim Transport beachten.

- Beim Transport in Fahrzeugen Gerät nach den jeweils gültigen Richtlinien gegen Rutschen und Kippen sichern.

### Bei montiertem D-Reinigungskopf

- Scheibenbürsten aus dem Bürstenkopf entfernen.

## Lagerung

### ⚠ VORSICHT

Verletzungs- und Beschädigungsgefahr! Gewicht des Gerätes bei Lagerung beachten.

- Dieses Gerät darf nur in Innenräumen gelagert werden.
- Abstellplatz unter Berücksichtigung des zulässigen Gesamtgewichts des Gerätes wählen, um die Standsicherheit nicht zu beeinträchtigen.

## Pflege und Wartung

### ⚠ Gefahr

Verletzungsgefahr. Vor allen Arbeiten am Gerät Schlüsselschalter auf „0“ stellen und Schlüssel abziehen. Not-Aus-Taster drücken.

Gerät auf stabiler, ebener Fläche abstellen und Batteriestecker ziehen.

### ⚠ WARNUNG

Die Saugturbinen läuft nach dem Abschalten nach. Wartungsarbeiten erst nach dem Stillstand der Saugturbinen ausführen.

- Schmutzwasser und restliches Frischwasser ablassen und entsorgen.

## Wartungsplan

### Nach der Arbeit

### ACHTUNG

Beschädigungsgefahr. Gerät nicht mit Wasser abspritzen und keine aggressiven Reinigungsmittel verwenden.

- Schmutzwasser ablassen.
- Flachfilter prüfen, bei Bedarf reinigen.
- Nur R-Reinigungskopf: Grobschmutzbehälter herausnehmen und leeren.
- Gerät außen mit feuchtem, in milder Waschlauge getränktem Lappen reinigen.
- Sauglippen und Abstreiflippen säubern, auf Verschleiß prüfen und bei Bedarf austauschen.
- Bürsten auf Verschleiß prüfen, bei Bedarf austauschen.
- Batterie laden:  
Ist der Ladezustand unter 50%, Batterie vollständig und ohne Unterbrechung aufladen.  
Ist der Ladezustand über 50%, Batterie nur nachladen, wenn bei nächster Benutzung die volle Betriebsdauer benötigt wird.

## Wöchentlich

- Bei regelmäßiger Benutzung Batterie mindestens einmal wöchentlich vollständig und ohne Unterbrechung aufladen.

## Monatlich

- Batteriepole auf Oxidation prüfen, bei Bedarf abbürsten und mit Polfett einfetten. Auf festen Sitz der Verbindungskabel achten.
- Dichtungen zwischen Schmutzwassertank und Deckel reinigen und auf Dichtigkeit prüfen, bei Bedarf austauschen.
- Bei nicht-wartungsfreien Batterien, Säuredichte der Zellen überprüfen.
- Bürstentunnel reinigen (nur R-Reinigungskopf)

### Bild 12, siehe Umschlagseite

- Wasserverteilleiste am Reinigungskopf abziehen und Wasserkanal reinigen (nur R-Reinigungskopf).
- Bei längerer Stillstandszeit Gerät nur mit vollständig aufgeladenen Batterien abstellen. Mindestens monatlich Batterie erneut vollständig aufladen.

## Jährlich

- Pumpenschlauch der Dosierpumpe wechseln (nur Variante Dose).
- Vorgeschriebene Inspektion durch Kundendienst durchführen lassen.

## Wartungsarbeiten

### Wartungsvertrag

Für einen zuverlässigen Betrieb des Gerätes können mit dem zuständigen Verkaufs-/Serviceberater Wartungsverträge abgeschlossen werden.

### Sauglippen austauschen

- Saugbalken abnehmen.
- Sterngriffe herausschrauben.
- Bild 13, siehe Umschlagseite**
- Kunststoffteile abziehen.
- Sauglippen abziehen.
- Neue Sauglippen einschieben.
- Kunststoffteile aufschieben.
- Sterngriffe einschrauben und festziehen.

### D-Reinigungskopf einbauen

- Pedal zum Anheben/Absenken des Reinigungskopfs nach unten drücken.
- Reinigungskopf so unter das Gerät schieben, dass der Schlauch nach hinten zeigt.  
Reinigungskopf nur zur Hälfte unter das Gerät schieben.

### Bild 14, siehe Umschlagseite

- Deckel auf dem Reinigungskopf abnehmen.

### Bild 15, siehe Umschlagseite

- Stromversorgungskabel des Reinigungskopfs mit dem Gerät verbinden (gleiche Farben müssen aufeinander treffen).
- Deckel aufsetzen und einrasten.
- Reinigungskopf mittig unter das Gerät schieben.

### Bild 16, siehe Umschlagseite

- Schlauchkupplung am Reinigungskopf mit dem Schlauch am Gerät verbinden.

### **Bild 17, siehe Umschlagseite**

- Lasche in der Mitte des Reinigungskopfs zwischen die Gabel im Hebel einsetzen.
- Hebel am Pedal zum Anheben/Absenken so ausrichten, dass die Bohrungen in Hebel und Reinigungskopf übereinstimmen.
- Haltestift durch die Bohrungen stecken und Sicherungsblech nach unten schwenken.

### **Bild 18, siehe Umschlagseite**

- Zylinderstift in die Bohrung der Zugstange einschieben.
- Zugstange mit Stift in der Führungsbahn am Reinigungskopf ganz nach unten schieben und einrasten.
- Vorgang mit der Zugstange auf der Gegenseite wiederholen.

### **R-Reinigungskopf einbauen**

- Pedal zum Anheben/Absenken des Reinigungskopfs nach unten drücken.
- Reinigungskopf so unter das Gerät schieben, dass der Schlauch nach hinten zeigt.  
Reinigungskopf nur zur Hälfte unter das Gerät schieben.

### **Bild 19, siehe Umschlagseite**

- Deckel herausziehen.

### **Bild 20, siehe Umschlagseite**

- Stromversorgungskabel des Reinigungskopfs mit dem Gerät verbinden (gleiche Farben müssen aufeinandertreffen).
- Deckel einschieben.
- Reinigungskopf mittig unter das Gerät schieben.

### **Bild 16, siehe Umschlagseite**

- Schlauchkupplung am Reinigungskopf mit dem Schlauch am Gerät verbinden.

### **Bild 21, siehe Umschlagseite**

- Lasche in der Mitte des Reinigungskopfs zwischen die Gabel im Hebel einsetzen.
- Hebel am Pedal zum Anheben/Absenken so ausrichten, dass die Bohrungen in Hebel und Reinigungskopf übereinstimmen.
- Haltestift durch die Bohrungen stecken und Sicherungsblech nach unten schwenken.

### **Bild 22, siehe Umschlagseite**

- Zylinderstift in die Bohrung der Zugstange einschieben.
- Zugstange in der Führungsbahn am Reinigungskopf ganz nach unten schieben.
- Sicherungsblech in die Führungsbahn einsetzen und einrasten.
- Vorgang mit der Zugstange auf der Gegenseite wiederholen.

### **D-Reinigungskopf ausbauen**

### **Bild 23, siehe Umschlagseite**

- Sicherungsblech eindrücken und Zugstange nach oben schwenken.

Der weitere Ausbau erfolgt im umgekehrter Reihenfolge wie der Einbau.

### **R-Reinigungskopf ausbauen**

Der Ausbau erfolgt in umgekehrter Reihenfolge wie der Einbau.

### **Bürstenwalzen austauschen**

### **Bild 24, siehe Umschlagseite**

- Reinigungskopf anheben.
- Verriegelung der Abstreiflippe lösen.
- Abstreiflippe wegschwenken.

### **Bild 25, siehe Umschlagseite**

- Verriegelung des Lagerdeckels lösen.
- Lagerdeckel nach unten drücken und abziehen.
- Bürstenwalze herausziehen.
- Neue Bürstenwalze einsetzen.
- Lagerdeckel und Abstreiflippe in umgekehrter Reihenfolge wieder befestigen.
- Vorgang auf der gegenüberliegenden Seite wiederholen.

### **Scheibenbürsten austauschen**

- Reinigungskopf anheben.
- Pedal Bürstenwechsel über den Widerstand hinaus nach unten drücken.
- Scheibenbürste seitlich unter dem Reinigungskopf herausziehen.
- Neue Scheibenbürste unter den Reinigungskopf halten, nach oben drücken und einrasten.

### **Pumpenschlauch austauschen (nur Version Dose)**

- Trittplatte rechts abschrauben und samt Fahrpedal abheben.
- ### **Bild 26, siehe Umschlagseite**
- 1 Gehäusedeckel
  - 2 Abdeckung
  - 3 Schlauchhalter
  - 4 Pumpenschlauch
  - 5 Rotor
- Gehäuseabdeckung abnehmen.
  - Abdeckung abnehmen.
  - Schlauchhalter mit Pumpenschlauch herausnehmen (Zum leichteren Herausnehmen Rotor von Hand drehen).
  - Pumpenschlauch ersetzen.
  - Dosierpumpe und Gerät in umgekehrter Reihenfolge wieder betriebsbereit machen.

### **Frostschutz**

Bei Frostgefahr:

- Frisch- und Schmutzwassertank entleeren.  
Gerät in einem frostgeschützten Raum abstellen.

### **Hilfe bei Störungen**

#### **⚠ Gefahr**

*Verletzungsgefahr. Vor allen Arbeiten am Gerät Schlüsselschalter auf „0“ stellen und Schlüssel abziehen. Not-Aus-Taster drücken.*

*Gerät auf stabiler, ebener Fläche abstellen und Batteriestecker ziehen.*

- Schmutzwasser und restliches Frischwasser ablassen und entsorgen.

Bei Störungen, die mit Hilfe dieser Tabelle nicht behoben werden können, Kundendienst rufen.

### **Sicherungen wechseln**

#### **Hinweis:**

Defekte Polsicherungen dürfen nur vom Kundendienst getauscht werden. Sind diese Sicherungen defekt, müssen vom Kundendienst Einsatzbedingungen und die gesamte Steuerung überprüft werden.

### **Störungsanzeige**

Werden Fehler im Display angezeigt, vorgehen wie folgt:

- Schlüsselschalter in Stellung "0" bringen (Gerät ausschalten).
- Warten, bis der Text auf dem Display erloschen ist.
- Schlüsselschalter wieder in Stellung "1" bringen (Gerät einschalten). Erst wenn der Fehler wieder auftritt, die entsprechenden Behebungsmaßnahmen in der angegebenen Reihenfolge durchführen. Dabei muss der Schlüsselschalter in Stellung "0" geschaltet und der Not-Aus-Taster gedrückt sein.
- Lässt sich der Fehler nicht beheben, Kundendienst unter Angabe der Fehlermeldung rufen.

#### **Hinweis:**

Störungsmeldungen, die in der folgenden Tabelle nicht aufgeführt sind, zeigen Fehler an, die nicht durch den Bediener behoben werden können. In diesem Fall bitte den Kundendienst verständigen.

## Störungen mit Anzeige im Display

Displayanzeige	Ursache	Behebung
E: NOT-Aus Knopf ist gedrückt !?!	Not-Aus-Taster gedrückt.	Not-Aus-Taster durch Drehen entriegeln. Schlüsselschalter in Stellung "0" bringen. Warten, bis Display erlischt. Schlüsselschalter wieder in Stellung "1" bringen.
E: Powermod.heiß! Abkühlen lassen!	Steuerung überhitzt	Schlüsselschalter in Stellung „0“ drehen. Mindestens 5 Minuten warten damit die Steuerung abkühlen kann. Gerät wieder in Betrieb nehmen.
E: überlast BürSTE/WALZE	Überlast Bürstenmotor	Schlüsselschalter auf „0“ drehen. 3 Sekunden warten. Gerät wieder in Betrieb nehmen. Bürstenanpressdruck verringern.
E: Hardwarefehler im Onboardlader	Störung im eingebauten Ladegerät (nur Variante Pack)	Netzstecker des Ladegerätes ausstecken. 10 Sekunden warten. Netzstecker wieder einstecken. Wird die Störung erneut angezeigt: Kundendienst rufen.
E: Batterieladeprofilfehler	Batterie defekt	Batterie prüfen.
E: überlast FAHRMOTOR	Fahrmotor überhitzt wegen Steigungsfahrt oder blockierter Bremse.	Gerät mindestens 15 Minuten abkühlen lassen. Schlüsselschalter auf „0“ drehen. 3 Sekunden warten. Gerät wieder in Betrieb nehmen. Häufige Steigungsfahrten vermeiden.
Sitzschalter! Bitte hinsetzen	Sitzkontaktschalter ist nicht aktiviert.	Fahrpedal entlasten. Auf dem Sitz Platz nehmen.
Gas loslassen!	Beim Einschalten des Schlüsselschalters ist das Gaspedal gedrückt.	Fahrpedal entlasten und anschließend wieder betätigen.
Saugnachlauf Abschaltung gleich	Der Schlüsselschalter wurde bei laufender Saugturbine auf „0“ gedreht.	Die Saugturbine läuft 10 Sekunden nach. Warten, bis sich das Gerät nach 10 Sekunden automatisch ausschaltet.
Schmutztank voll Reinigung stoppt	Schmutzwassertank ist voll.	Schmutzwassertank leeren.
Notbremsbetrieb! Fahre ebenerdig	Feststellbremse defekt.	Gefahr! Keine Steigungen/Gefälle befahren. Gerät auf ebenem Gelände abstellen. Gerät mit Keil gegen Wegrollen sichern. Kundendienst verständigen.

## Störungen ohne Anzeige im Display

Störung	Behebung
Gerät lässt sich nicht starten	Batteriestecker einstecken.
	Schlüsselschalter auf "1" stellen
	Sicherheitsschalter nicht betätigt, auf dem Sitz Platz nehmen.
	Das Gerät arbeitet nur, wenn sich eine Bedienperson auf dem Sitz befindet.
	Not-Aus-Taster entriegeln.
	Schlüsselschalter in Stellung „0“ bringen. Ungefähr 10 Sekunden warten, bevor der Schlüsselschalter wieder in Stellung „1“ gebracht wird. Wenn möglich, Gerät nur in der Ebene fahren. Gegebenenfalls Feststellbremse und Fußbremse überprüfen.
	Vor dem Einschalten des Schlüsselschalters, Fuß vom Gaspedal nehmen. Tritt Fehler trotzdem auf, Kundendienst rufen.
Ungenügende Wassermenge	Batterien prüfen, ggf. aufladen
	Frischwasserstand prüfen, bei Bedarf Tank auffüllen.
	Schläuche auf Verstopfung prüfen, bei Bedarf reinigen.
	R-Reinigungskopf: Wasserverteilleiste herausziehen und reinigen.
Ungenügende Saugleistung	Filter Frischwasser reinigen.
	Dichtungen zwischen Schmutzwassertank und Deckel reinigen und auf Dichtigkeit prüfen, ggf. austauschen
	Flachfilter im Schmutzwassertank reinigen
	Sauglippen am Saugbalken reinigen, bei Bedarf wenden oder austauschen.
	Saugschlauch auf Verstopfung prüfen, bei Bedarf reinigen.
	Saugschlauch auf Dichtigkeit prüfen, bei Bedarf austauschen.
	Überprüfen ob der Deckel am Schmutzwasser-Ablassschlauch geschlossen ist
Einstellung des Saugbalkens überprüfen.	
Ungenügendes Reinigungsergebnis	Zusatzgewicht (Zubehör) am Saugbalken anbringen.
	Anpressdruck einstellen (nicht Version Eco)
	Abstreiflippen einstellen (nicht Version Eco)
Bürsten drehen sich nicht	Bürsten auf Verschleiß prüfen, bei Bedarf austauschen.
	Anpressdruck verringern (nicht Version Eco)
	Prüfen, ob Fremdkörper die Bürsten blockiert, gegebenenfalls Fremdkörper entfernen.
Ablassschlauch Schmutzwasser verstopft	Motor überlastet, abkühlen lassen. Schlüsselschalter in Stellung „0“ bringen. Ungefähr 10 Sekunden warten, bevor der Schlüsselschalter wieder in Stellung „1“ gebracht wird.
	Dosiereinrichtung am Ablassschlauch öffnen. Saugschlauch vom Saugbalken abziehen und mit der Hand verschließen. Programmwahlschalter auf Saugen stellen. Die Verstopfung wird aus dem Ablassschlauch in den Schmutzwasserbehälter gesaugt.
Reinigungsmitteldosierung Dose (nur Version Dose) funktioniert nicht	Kundendienst verständigen.

## Technische Daten

B 90 R Classic, B 90 R Adv, B90 R Adv Dose		R 55	D 55	R 65	D 65	R 75	D 75
<b>Leistung</b>							
Nennspannung	V	24					
Batteriekapazität	Ah (5h)	180 (240 Option)					
Mittlere Leistungsaufnahme	W	2200					
Fahrmotorleistung (Nennleistung)	W	600					
Saugmotorleistung	W	750	550	750	550	750	550
Bürstmotorleistung	W	2 x 600					
<b>Saugen</b>							
Saugleistung, Luftmenge	l/s	20,5					
Saugleistung, Unterdruck	kPa	120					
<b>Reinigungsbürsten</b>							
Arbeitsbreite	mm	550		650		750	
Durchmesser Bürste	mm	105	315	105	365	105	410
Bürstendrehzahl	1/min	1200	140	1200	140	1200	140
<b>Maße und Gewichte</b>							
Fahrgeschwindigkeit (max.)	km/h	6					
Geländesteigung max.	%	10					
Theoretische Flächenleistung	m <sup>2</sup> /h	3300		3900		4500	
Volumen Frisch-/Schmutzwassertank	l	90					
Volumen Kehrgutbehälter	l	5	–	6	–	7	–
Länge	mm	1450					
Breite (ohne Saugbalken)	mm	720		770		810	
Höhe	mm	1180					
Zulässiges Gesamtgewicht	kg	460					
Transportgewicht	kg	309 (180 Ah), 373 (240 Ah, Option)					
<b>Flächenbelastung (mit Fahrer und vollem Frischwassertank)</b>							
Vorderrad	N/cm <sup>2</sup>	64					
Hinterrad	N/cm <sup>2</sup>	52					
<b>Ermittelte Werte gemäß EN 60335-2-72</b>							
Schwingungsgesamtwert	m/s <sup>2</sup>	<2,5					
Unsicherheit K	m/s <sup>2</sup>	0,2					
Schalldruckpegel L <sub>pA</sub>	dB(A)	69					
Unsicherheit K <sub>pA</sub>	dB(A)	3					
Schalleistungspegel L <sub>WA</sub> + Unsicherheit K <sub>WA</sub>	dB(A)	87					

### Zubehör und Ersatzteile

- Es dürfen nur Zubehör und Ersatzteile verwendet werden, die vom Hersteller freigegeben sind. Original-Zubehör und Original-Ersatzteile bieten die Gewähr dafür, dass das Gerät sicher und störungsfrei betrieben werden kann.
- Eine Auswahl der am häufigsten benötigten Ersatzteile finden Sie am Ende der Betriebsanleitung.
- Weitere Informationen über Ersatzteile erhalten Sie unter [www.kaercher.com](http://www.kaercher.com) im Bereich Service.

### Garantie

In jedem Land gelten die von unserer zuständigen Vertriebsgesellschaft herausgegebenen Garantiebedingungen. Etwaige Störungen an Ihrem Gerät beseitigen wir innerhalb der Garantiefrist kostenlos, sofern ein Material- oder Herstellungsfehler die Ursache sein sollte. Im Garantiefall wenden Sie sich bitte mit Kaufbeleg an Ihren Händler oder die nächste autorisierte Kundendienststelle.

### EU-Konformitätserklärung

Hiermit erklären wir, dass die nachfolgend bezeichnete Maschine aufgrund ihrer Konzipierung und Bauart sowie in der von uns in Verkehr gebrachten Ausführung den einschlägigen grundlegenden Sicherheits- und Gesundheitsanforderungen der EU-Richtlinien entspricht. Bei einer nicht mit uns abgestimmten Änderung der Maschine verliert diese Erklärung ihre Gültigkeit.

**Produkt:** Bodenreiniger Aufsitzmaschine

**Typ:** 1.161-xxx

#### Einschlägige EU-Richtlinien

2006/42/EG (+2009/127/EG)  
2014/30/EU

#### Angewandte harmonisierte Normen

EN 55014–1: 2006+A1: 2009+A2: 2011  
EN 55014–2: 2015  
EN 60335–1  
EN 60335–2–29: 2004+A2: 2010  
EN 60335–2–72  
EN 61000–3–2: 2014

EN 61000–3–3: 2013

EN 62233: 2008

#### Angewandte nationale Normen

–

Die Unterzeichnenden handeln im Auftrag und mit Vollmacht des Vorstands.


  
H. Jenner  
Chairman of the Board of Management

  
S. Reiser  
Director Regulatory Affairs & Certification

Dokumentationsbevollmächtigter:  
S. Reiser

Alfred Kärcher SE & Co. KG  
Alfred-Kärcher-Straße 28-40  
71364 Winnenden (Germany)  
Tel.: +49 7195 14-0  
Fax: +49 7195 14-2212

Winnenden, 2019/05/01

 Please read and comply with these original instructions prior to the initial operation of your appliance and store them for later use or subsequent owners.

## Contents

Safety instructions . . . . .	EN	1
Function . . . . .	EN	1
Proper use . . . . .	EN	1
Environmental protection . . . . .	EN	1
Control elements . . . . .	EN	1
Before Startup . . . . .	EN	2
Operation . . . . .	EN	3
Transport . . . . .	EN	5
Storage . . . . .	EN	5
Care and maintenance . . . . .	EN	5
Troubleshooting . . . . .	EN	6
Technical specifications . . . . .	EN	8
Accessories and Spare Parts . . . . .	EN	8
Warranty . . . . .	EN	8
EU Declaration of Conformity . . . . .	EN	8

## Safety instructions

Before using the appliance for the first time, read and observe these operating instructions and the accompanying brochure: Safety information for brush cleaning units 5.956-251.0.

The machine has been approved for use on surfaces with gradients of up to 10%.

### Safety Devices

Safety devices serve to protect the user and must not be rendered in operational or their functions bypassed.

### Emergency-stop button

To put all functions out of operation immediately: Press emergency-stop button.

- The machine comes to a sudden halt when you press the emergency-stop button.
- The emergency-stop has a direct effect on all machine functions.
- The display continues.

### Safety Switch

Switches off the drive motor after a short delay, if the operator leaves the operator seat during operation or while moving.

### Hazard levels

#### **DANGER**

Pointer to immediate danger, which leads to severe injuries or death.

#### **WARNING**

Pointer to a possibly dangerous situation, which can lead to severe injuries or death.

#### **CAUTION**

Pointer to a possibly dangerous situation, which can lead to minor injuries.

#### **ATTENTION**

Pointer to a possibly dangerous situation, which can lead to property damage.

## Function

The scrubber vacuum is used for wet cleaning or polishing of level floors. You can adjust the machine to suit the cleaning task by modifying the settings for water quantity, contact pressure of the brushes, detergent quantity and driving speed.

## Proper use

This appliance is suited for the commercial use, e.g. in hotels, schools, hospitals, factories, shops, offices, and rental companies.

Use this appliance only as directed in these operating instructions.

- The appliance may only be used for the cleaning of hard surfaces that are not sensitive to moisture and polishing operations.
- This appliance is intended for inside use.
- The application temperature ranges from +5°C to +40°C.
- The appliance is not suited for the cleaning of frozen grounds (e.g. in cold stores).
- The appliance is suitable for a max. water depth of 1 cm. Do not drive into an area where there is a risk of this max. water height being exceeded.
- The appliance may only be equipped with original accessories and spare parts.
- The appliance is not intended for the cleaning of public traffic routes.
- The machine should not be used on surfaces that are sensitive to pressure. Please consider the allowed load per surface unit of the floor. Details of load per surface unit can be found in the technical data.
- The appliance is not suited for the use in potentially explosive environments.
- The machine should not be used to suck in inflammable gases, undiluted acids or solvents.

This includes petrol, thinning agents or hot oil that can form an explosive mixture when it comes in contact with sucked air. Do not use acetone, undiluted acids and solvents as they are aggressive towards the materials from which the appliance is made.

## Environmental protection



The packaging materials are recyclable. Please do not throw packaging in the domestic waste but pass it on for recycling.



Old units contain valuable recyclable materials. Batteries, oil and similar substances may not be released into the environment. Therefore please dispose of old units through suitable collection systems.

### Notes about the ingredients (REACH)

You will find current information about the ingredients at:

[www.kaercher.com/REACH](http://www.kaercher.com/REACH)

## Control elements

Figure 1, see cover page

- 1 Wiping flap \*
- 2 Cleaning head \*
- 3 Detergent bottle (only Dose model)
- 4 Suction hose for detergent (only Dose model)
- 5 Lever to raise and lower the vacuum bar

- 6 Water quantity regulator
- 7 Operating field
- 8 waste water tank
- 9 Cover waste water tank
- 10 Vacuum bar \*
- 11 Wing nuts for tilting the vacuum bar
- 12 Wing nuts for fastening the vacuum bar
- 13 Suction hose
- 14 Float
- 15 Power cord for charger (only Pack model)
- 16 Safety support
- 17 Battery plug (not with Pack model)
- 18 Battery
- 19 Seat (with seat contact button)
- 20 Steering wheel
- 21 Fresh water tank cover
- 22 Lever for brush contact pressure (only with the Adv model)
- 23 Fresh water filter
- 24 Pedal for raising/ lowering the cleaning head
- 25 Flat fold filter
- 26 Waste container (only with R cleaning head) \*
- 27 Dosing equipment for dirt water
- 28 Dirt water discharge hose
- 29 Warning lamp for reverse movement \*
- 30 Filling system \*
- 31 Right step platform
- 32 Drive pedal
- 33 Adjustment wheel for wiping flap \*
- 34 Pedal for brush exchange (only with D cleaning head) \*

\* not included in the delivery

## Colour coding

- The operating elements for the cleaning process are yellow.
- The controls for the maintenance and service are light gray.










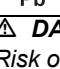
## Operator console

Figure 2, see cover page

- 1 Drive direction switch
- 2 Program switch
- 3 Horn
- 4 Key switch
- 5 Emergency-stop button
- 6 Switch for detergent dosing (only with Dose model)
- 7 Switch for warning lamp for reverse movement \*
- 8 Info button (only Adv. model)
- 9 Display
- 10 Indicator lamp - service
- 11 Indicator lamp - automatic immobilizing brake active
- 12 Indicator lamp - battery monitoring
- 13 Indicator lamp - fault
- 14 Indicator lamp - waste water tank full
- 15 Indicator lamp - brush overload

## Before Startup

### Batteries

	Observe the directions on the battery, in the instructions for use and in the vehicle operating instructions
	Wear eye protection
	Keep children away from acid and batteries
	Danger of explosion
	Fire, sparks, naked flames and smoking must be strictly avoided
	Danger of chemical burns
	First aid
	Warning note
	Disposal
	Do not throw the battery into the regular waste

#### **⚠ DANGER**

*Risk of explosion!*

Do not place tools or similar items on the battery. Risk of short-circuit and explosion. Risk of injury. Ensure that wounds never come into contact with lead. Always clean your hands after having worked with batteries.

#### Insert batteries and connect

The "Pack" model contains built-in batteries.

→ Swivel the seat to the front.

**Figure 3, see cover page**

→ Insert batteries.

#### Note:

The two recommended battery types are housed differently in different arrangements in the device.

Layout A (Fig. 3A)	180 Ah
Layout B (Fig. 3B)	240 Ah

#### ATTENTION

*Risk of damage. Ensure correct polarity.*

- Lubricate the battery pole with pole grease.
- Connect pole using the enclosed connecting cable.
- Connect the connection cable to the free battery poles (+) and (-).
- Insert battery plug.
- Raise the safety support and swivel seat to the bottom.

#### ATTENTION

*Risk of damage due to full discharge! Charge the batteries before commissioning the appliance.*

### Charge the batteries

#### Note:

The device is equipped with a safety mechanism to prevent total discharge, i.e. when the permissible minimum capacity is reached, then the machine can only be driven and existing lamps can be switched on. In such a case, the battery monitoring symbol on the control console glows red.

→ Drive the appliance directly to the charging station; avoid any steep gradients in the process.

#### Note:

When using other batteries (e.g. batteries from other manufacturers), the total discharge protection level for the respective battery must be reset by the Kärcher after-sales service.

#### **⚠ DANGER**

*Risk of electric shock. Observe power supply net and fuse protection – see "Charger". Use the charger in dry rooms with sufficient ventilation only!*

#### Note:

Average charging time is approx. 10 -12 hours.

The recommended chargers (suitable for the batteries used) are regulated electronically and will automatically terminate the charging process.

#### **⚠ DANGER**

*Danger of explosion. Wet batteries may only be charged with the seat tilted up.*

#### "Pack" model

- Tilt the seat upward.
- Take the power cord out of its holder and insert the plug into the socket. The display will show the charging status of the batteries.

#### Note:

All cleaning and driving functions are blocked during the charging process. The functions are disabled until a charging period of at least 90 minutes has elapsed and the mains plug has been unplugged again.

→ After the charging process, pull the power plug and insert into the holder on the appliance.

#### Model without integrated charger

- Tilt the seat upward.
- Remove battery plug and join it to the charging cable.
- Connect the charger to the mains and turn it on.
- Switch off the charger and remove the plug from the socket after you have finished charging.
- Pull the battery cable from the charger cable and connect it to the machine.

#### Low maintenance batteries (wet batteries)

- Add distilled water one hour before the charging process comes to an end; follow the correct acid level. There are corresponding indicators on the battery. At the end of the charging process, all cells must gas.

#### **⚠ WARNING**

*Danger of causticization!*

- Adding water to the battery in its discharged state can cause the acid to leak.
- Use safety glasses while handling battery acid and follow the safety instructions to avoid personal injury or damage to clothes.
- Should the acid spray on to the skin or clothes, rinse immediately with lots of water.

#### ATTENTION

*Risk of damage!*

- Use only distilled or desalinated water (EN 50272-T3) for filling the battery.
- Do not add any substances (so-called performance improving agents), else warranty claims will not be entertained.

#### Recommended batteries, chargers

	Order No.
Battery pack, 180 Ah, maintenance-free (4 batteries)	6.654-124.0
Battery pack, 240 Ah, maintenance-free (4 batteries)	6.654-119.0
Charger for maintenance-free batteries	6.654-125.0

#### Maximum battery dimensions

Layout	A	B
Length	244 mm	312 mm
Width	190 mm	182 mm
Height	275 mm	365mm

#### Removing the batteries

- Turn main key to "0" and remove it.
- Swivel the seat to the front.
- Pull out the battery plug.
- Clamp off the minus pole of the battery.
- Clamp off the remaining cables from the battery.
- Remove the batteries.
- Dispose of the used batteries according to the local provisions.

#### Unloading

#### Note:

Press the emergency-stop button to immediately deactivate all functions and turn the key switch to the "0" position.

→ Four floor boards of the pallet are fastened with screws. Unscrew these boards.

#### Figure 4, see cover page

- Place the boards on the edge of the pallet. Place the boards in such a way that they lie in front of the four wheels of the machine. Fasten the boards with screws.
- Slide the four support beams included in the packaging under the ramp.
- Remove the wooden bars in front of the wheels.

#### Figure 5, see cover page

- Pull the brake lever and push the appliance down the ramp with the level pulled.

or

- Release emergency-stop button by turning.
- Set main switch to "1".
- Press the drive direction switch and slowly move the machine down from the ramp.
- Set main switch back to "0".

### Install cleaning head

The procedure for changing the cleaning head is described in the chapter "Maintenance Tasks".

#### Note:

On some models, the cleaning head is already installed.

### Installing the Brushes

The installation of the brushes is described in the chapter "Maintenance Tasks".

### Installing the Vacuum Bar

Figure 6, see cover page

- Insert the vacuum bar into the vacuum bar suspension in such a manner that the profiled sheet is positioned above the suspension.
- Tighten the wing nuts.
- Insert the suction hose.

## Operation

### ⚠ DANGER

*Risk of injury. Do not use the device without an overhead guard to protect against falling objects in areas in which there is a possibility of operators being stuck by falling objects.*

#### Note:

Press emergency-stop switch to immediately switch off all functions of the machine.

### Check parking brake

### ⚠ DANGER

*Risk of accident. Prior to every operation, the parking brake must be checked for proper function on a level ground.*

- Take the seating position.
- Release emergency-stop button by turning.
- Set the key switch to "1".
- Select travel direction.
- Gently depress drive pedal.
- The brake must get released and you must be able to hear it (the control lamp for immobilizing brake on the console switches off). The machine must roll slightly on a plane surface. When the pedal is released, the brake falls in an audible manner. Switch off the machine and call the aftersales service if the above-mentioned events do not occur.

### Driving

### ⚠ DANGER

*Risk of accident. If the device does no longer show any braking effect, proceed as follows:*

- If the device does not come to a halt on a ramp with a gradient of 2% when you release the drive pedal, then the emergency-stop button may be pressed for safety reasons only if the mechanical functioning of the immobilizing brake has been checked properly before commissioning the device.

- Switch off the machine only after it comes to a complete halt (on an even surface) and call up the aftersales service!

- Further, follow all warning instructions for braking.

### ⚠ DANGER

*Danger of tipping if gradient is too high.*

- *The gradient in the direction of travel should not exceed 10%.*

*Danger of tipping when driving round bends at high speed.*

*Danger of slipping on wet floors.*

- *Drive slowly when cornering.*

*Danger of tipping on unstable ground.*

- *Only use the machine on sound surfaces.*

*Danger of tipping with excessive sideways tilt.*

- *The gradient perpendicular to the direction of travel should not exceed 10%.*

### Driving

- Release emergency-stop button by turning.
- Sit on the seat and set main switch to "1".
- Set the drive direction using the drive direction button at the operator console.
- Determine the driving speed by pressing the drive pedal.
- Stop the machine: Release the drive pedal.

#### Note:

The direction of travel can also be changed while driving. This way even very dull spots can be polished by driving back and forth several times.

### Display

When switching on the display, the following messages will appear in sequence:

- „ < SELFTEST >“: The control conducts a self-test.
- „Water E----F“ (model Adv): Water level in the fresh water tank (lasts for 6 seconds).
- „OpHrs xxxxxhxxm+“ (Classic model): Operating hours (lasts for 6 seconds)
- "Battery: E----F": Charging status of battery.

### Overload

In case of overloading, the drive motor automatically switches off after a certain period. A fault message is displayed on the console. The concerned unit gets switched off if the controls get overheated.

- Allow machine to cool down at least for 15 minutes.
- Turn the main switch to "0" and turn it back to "1".

## Filling in detergents

### Detergent

#### ATTENTION

*Risk of damage. Only use the recommended detergents. With other detergents, the operator bears the increased risk regarding the operational safety and danger of accident.*

*Only use detergents that are free from solvents, hydrochloric acid and hydrofluoric acid.*

### ⚠ CAUTION

*Follow the safety instructions for using detergents.*

#### Note:

Do not use highly foaming detergents.

Recommended detergents:

Application	Detergent
Routine cleaning of all water resistant floors	RM 746 RM 780
Routine cleaning of glossy surfaces (e.g. granite)	RM 755 es
Routine cleaning and basic cleaning of industrial floors	RM 69 ASF
Routine cleaning and basic cleaning of fine stoneware tiles	RM 753
Routine cleaning of tiles in sanitary areas	RM 751
Cleaning and disinfection in sanitary areas	RM 732
Removal of coating from all alkali-resistant floors (e.g. PVC)	RM 752
Removal of coating from linoleum floors	RM 754

### Fresh water

- Open the cover of the fresh water reservoir.
- Fill fresh water (max. 60 °C) until 15 mm below the upper edge of the tank.
- Pour in detergent.

#### Note:

If detergent is added to the detergent tank first before the water, this can result in a formation of a lot of foam.

- Close the cover of the fresh water reservoir.

#### Note:

Fill up the fresh water tank completely prior to the initial start-up to bleed the water pipe system.

### Filling system (optional)

- Connect the water hose to the connection neck on the filling system.
- Open the water supply. Once the maximum fill level is reached, the built-in floater valve will stop the water inflow.
- Shut off water supply.
- Remove the water hose.

### Metering system (only Dose model)

Detergent is added to the fresh water on the way to the cleaning head with the help of a dosaging device.

- Place the detergent bottle into the device.
- Close the bottle lid.
- Insert the suction hose of the dosaging equipment into the bottle.

#### Note:

The dosing unit can be used to add 3% detergent at maximum. With higher dosage the detergent must be put into the fresh water tank.

## ATTENTION

Risk of clogging due to dried detergent when the detergent is added to the fresh water tank of the Dose version. The flow meter of the dosing equipment can agglutinate on account of drying detergent and hamper the functioning of the dosing equipment. Subsequently rinse the fresh water tank and the appliance with clear water. For rinsing, select cleaning programme with application of water at the programme selector switch. Set the water quantity to the highest value, set the detergent dosage to 0%

### Note:

The appliance is equipped with a fresh water indicator in the display. If the fresh water tank is empty, the function of adding detergent gets deactivated. The cleaning head continues to work without liquid supply.

## Cleaning Programs

Figure 7, see cover page

### 1 Driving

Driving to the Place of Use.

### 2 Scrubbing suction

Wet clean the floor and vacuum up dirt water.

### 3 Wet scrubbing

Wet clean the floor and allow the detergent to react.

### 4 Vacuuming

Suck in the dirt fleet.

### 5 Polishing

Polishing the floor without the application of liquid.

### 6 Scrub the floor without applying water (vacuum polishing)

Polish the floor without applying any fluid and suck in the polishing dust.

### Note:

Depending on the program, the suction bar and the cleaning head must also be lowered with the appropriate control elements to perform the selected program.

## Info button (only Adv. model)

Use the Info button to select the menu items and do the settings.

- Turning the button to the right/left scrolls through the menus forward/backward.
- The selected setting gets accepted by pressing the button.

## Settings (only Adv. model)

You can make the settings for the different cleaning programs in the operator menu. Different parameters can be set based on the cleaning program. The settings are done using the Info button.

### Operator menu

- Release emergency-stop button by turning.
- Sit on the seat and set main switch to "1".  
The display shows the battery charging status and the fresh water level.
- Select cleaning program.
- Call the operator menu by turning the info button.

- Select the desired parameter by turning the Info button.
- Press Info button - the set value blinks.
- Reset the parameter by turning the info button.
- Accept modified setting by pressing the Info button or wait till the set value is accepted automatically.

### Note:

If the selected parameter does not change within 10 seconds, then the display goes back to displaying the battery charging status and the fresh water level.

The same cleaning parameter can have individual settings for each cleaning program.

All settings are saved, even if the device is de-energized.

## Adjustable parameters

Adjustable parameters	min:step :max	Remark
Cleanspeed (max. cleaning speed)	1:1:6	1=1km/h, 6=6km/h
FACT (brush speed)	–	Power Whisper Fine
Vacuum (suction performance)	–	Low High
Only with Dose model		
Chemical/Agent (detergent metering)	0.5%:0.5 %:3%	–

### Info menu

- Turn the info button until "Information-menu" is displayed.
- Retrieve the info menu by pressing the info button.

The following information can be displayed by turning the info button:

Display	Significance
Ophrs xxxxxhxxm+	<b>Operating hour counter</b> When the counter is running, "+" will be displayed
Water E-----F	Water level in fresh water tank "C" blinks while the metering pump is operating (only Dose model)
Speed: xkm/h	Current speed
Alfred/Kärcher	Manufacturer
B90R Dxx	Appliance description
Prog.Vers. x.x	Softwareversion
Exit Inform.menu	Exit the info menu by pressing the info button.

## Setting the water quantity

- Set the water quantity at the regulation knob according to the dirt level and the type of flooring.

## Raise/lower the cleaning head

### Lower

- Press down the rear surface of the pedal to raise/lower the cleaning head, release and let the pedal move upwards. The brush drive will start as soon as the cleaning head is lowered.

### Raise

- Press down the front surface of the pedal to raise/lower the cleaning head and lock it.

## Raise/lower the vacuum bar

### Lower

- Pull the lever up to raise/lower the vacuum bar, press toward the outside and lower.

The suction process will start as soon as the level is moved down.

### Raise

- Pull the lever to raise and lower the vacuum bar up and lock.

## Setting the Vacuum Bar

### Oblique position

To improve the vacuuming result on tiled floors the vacuum bar can be turned to an oblique position of up to 5°.

Figure 8, see cover page

- Release the wing nuts.
- Turn the vacuum bar.
- Tighten the wing nuts.

### Inclination

If the vacuum result is unsatisfactory the inclination of the straight vacuum bar can be modified.

Figure 8, see cover page

- Release the wing nuts.
- Tilt the vacuum bar.
- Tighten the wing nuts.

## Adjust brush contact pressure (only with the Adv model)

Figure 10, see cover page

- Unlock the lever for the brush contact pressure to the left and relock to the right.
- Level down: Reduce contact pressure.
- Level up: Increase contact pressure.

## Adjust wiper flaps (only with the Adv model)

- Adjust the wiper flaps by turning the adjustment wheel so that they touch the floor.
- Turn the adjustment wheel an additional turn toward the bottom.

## Emptying the waste Water tank

### Note:

Overflow waste water tank. If the dirt water tank is full, the suction turbine switches off and the indicator lamp "waste water tank full" begins to blink. All cleaning programs with suction are blocked for one minute. Empty the waste water tank.

### ⚠ CAUTION

Please observe the local provisions regarding the wastewater treatment.



- Take the dirt water discharge hose from the support and lower above a suited collection device.

#### Figure 11, see cover page

- Let off water by opening the dosage device at the discharge hose.
- The rinse the dirt water reservoir with clear water.

#### Emptying the Fresh Water Tank

- Unscrew the filter cup of the fresh water filter and let the fresh water tank drain completely.
- Replace the filter cup.

#### Empty waste container (only with R cleaning head)

- Check the waste container. If needed, remove and empty waste container after work.

#### Shutting down

- Turn main key to "0" and remove it.
- Secure the machine with wheel chocks to prevent it from rolling away.

#### Transport

##### ⚠ DANGER

*Risk of injury! When loading or unloading the machine, it may only be operated on gradients of max. 10%. Drive slowly.*

##### ⚠ CAUTION

*Risk of injury and damage! Observe the weight of the appliance when you transport it.*

- When transporting in vehicles, secure the appliance according to the guidelines from slipping and tipping over.

#### With mounted D cleaning head

- Remove brushes from the brush head.

#### Storage

##### ⚠ CAUTION

*Risk of injury and damage! Note the weight of the appliance in case of storage.*

- This appliance must only be stored in interior rooms.
- Select the storage site for the appliance taking into consideration the permissible total weight of the appliance in order not to impact its stability.

#### Care and maintenance

##### ⚠ Danger

*Risk of injury. Before carrying out any tasks on the machine, set the main key to "0" and remove it. Press emergency-stop button. Place the appliance on a stable, even surface and disconnect the battery.*

##### ⚠ WARNING

*Suction turbine will continue to run for a while after switch-off. Carry out maintenance tasks only after the suction turbine has come to a halt.*

- Drain and dispose of the dirt water and the residual fresh water.

#### Maintenance schedule

##### After the work

##### ATTENTION

*Risk of damage. Do not sluice the appliance with water and do not use aggressive detergents.*

- Drain off dirt water.
- Check the flat folded filter, clean if required
- Only with R cleaning head Remove bulk waste container and empty it.
- Clean the outside of the appliance with a damp cloth which has been soaked in mild detergent.
- Clean the vacuum lips and the wiping lips, check for wear and replace if required.
- Check the brushes for wear, replace if required.
- Charge the battery:  
If the charging state of the battery is under 50%, charge the battery fully and without interruption.  
If the charging state of the battery is over 50%, only recharge the battery if the entire operation duration will be required when next used.

#### Weekly

- When used regularly, charge the battery fully and without interruption at least once a week.

#### Monthly

- Check battery pole for oxidation; brush it if required and lubricate it using pole grease. Ensure that the connection cable sits firmly.
- Clean the seals between waste water tank and cover and check for tightness, replace if required.
- Check the acid density of the cells if the batteries are not maintenance-free batteries.
- Clean the brush tunnel (only R cleaning head)

#### Figure 12, see cover page

- Remove the water distribution strip from the cleaning head and clean water canal (only R cleaning head).
- For long periods of disuse, only turn the device off when the battery is fully charged. Fully recharge the battery at least every month.

#### Yearly

- Replace pump hose of the metering pump (only Dose model).
- Have the prescribed inspection carried out by the customer service.

#### Maintenance Works

##### Maintenance contract

For a reliable operation of the appliance maintenance contracts can be concluded with the competent sales/service consultant.

##### Replacing the vacuum lips

- Remove the vacuum bar.
  - Unscrew the star grips.
- Figure 13, see cover page**
- Remove the plastic parts.
  - Remove the vacuum lips.
  - Insert new vacuum lips.
  - Insert the plastic parts.
  - Screw in and tighten the star grips.

#### Install D cleaning head

- Push the pedal for raising/ lowering the cleaning head down.
- Slide the cleaning head under the appliance so that the hose points toward the rear.  
Only slide the cleaning head halfway under the appliance.

#### Figure 14, see cover page

- Remove the lid of the cleaning head.

#### Figure 15, see cover page

- Connect the power cord of the cleaning head to the appliance (same colours must meet).
- Replace the lid and lock it.
- Slide the cleaning head halfway under the appliance.

#### Figure 16, see cover page

- Connect the hose couplers on the cleaning head to the hose on the appliance.

#### Figure 17, see cover page

- Insert the tab into the middle of the cleaning head, between the fork of the lever.
- Position the lever on the pedal for raising/lowering so that the borings in the lever and the cleaning head align.
- Insert the stop pin through the bushings and swivel the locking plate downward.

#### Figure 18, see cover page

- Insert the cylinder pin into the boring of the drawbar.
- Slide the drawbar with the pin the guide channel on the cleaning head all the way to the bottom and lock.
- Repeat process on the drawbar on the opposite side.

#### Install R cleaning head

- Push the pedal for raising/ lowering the cleaning head down.
- Slide the cleaning head under the appliance so that the hose points toward the rear.  
Only slide the cleaning head halfway under the appliance.

#### Figure 19, see cover page

- Pull out the cover.

#### Figure 20, see cover page

- Connect the power cord of the cleaning head to the appliance (same colours must meet).
- Push in the cover.
- Slide the cleaning head halfway under the appliance.

#### Figure 16, see cover page

- Connect the hose couplers on the cleaning head to the hose on the appliance.

#### Figure 21, see cover page

- Insert the tab into the middle of the cleaning head, between the fork of the lever.
- Position the lever on the pedal for raising/lowering so that the borings in the lever and the cleaning head align.
- Insert the stop pin through the bushings and swivel the locking plate downward.

**Figure 22, see cover page**

- Insert the cylinder pin into the boring of the drawbar.
- Slide the drawbar in the guide channel on the cleaning head all the way to the bottom.
- Insert the locking plate into the guide channel and lock it in.
- Repeat process on the drawbar on the opposite side.

**Remove D cleaning head****Figure 23, see cover page**

- Press in the locking plate and swivel the drawbar upward.

The subsequent removal will take place in the opposite order of the installation.

**Remove R cleaning head**

The removal will take place in the opposite order of the installation.

**Replacing the brush rollers****Figure 24, see cover page**

- Lift the cleaning head.
- Loosen the lock of the wiper flap.
- Swivel the wiping flap out of the way.

**Figure 25, see cover page**

- Loosen the lock of the wiper flap.
- Push the bearing lid down and remove.
- Pull out the brush roller.
- Insert a new brush roller.
- Reattach the bearing lid and the wiper flap in reverse sequence.
- Repeat process on the opposite side.

**Replacing the Disk Brushes**

- Lift the cleaning head.
- Press the pedal for changing the brushes downward beyond its resistance.
- Pull the disc brush out of the side below the cleaning head.

- Hold the new disc brush under the cleaning head, push upward and lock.

**Replace pump hose (only Dose model)**

- Unscrew the right stepping platform and remove along with the drive pedal.

**Figure 26, see cover page**

- 1 Covering lid
  - 2 Cover
  - 3 Hose holder
  - 4 Pump hose
  - 5 Rotor
- Remove covering lid.
  - Remove cover.
  - Remove the hose holder with the pump hose (turn manually to remove the rotor manually).
  - Replace pump hose.
  - Dosing pump and appliance are brought into operational state by performing the same steps in the reverse direction.

**Frost protection**

In case of danger of frost:

- Empty the fresh and dirt water reservoirs.
- Store the appliance in a frost-protected room.

**Troubleshooting****⚠ Danger**

*Risk of injury! Before carrying out any tasks on the machine, set the main key to "0" and remove it. Press emergency-stop button. Place the appliance on a stable, even surface and disconnect the battery.*

- Drain and dispose of the dirt water and the residual fresh water.

In case of faults that cannot be remedied using the table below please contact the customer service.

**Replace fuses****Note:**

Defective pole fuses should only be replaced by the service center. If these fuses are defective, then customer service center has to check the usage conditions and the entire control system.

**Fault indication**

If errors appear on the display, then proceed as follows:

- Set the key switch to "0" (switch off the machine).
- Wait till the text on the display has disappeared.
- Set the main switch again to "1" (switch on the machine). Carry out the troubleshooting measures in the given sequence only if the fault occurs again. At such times, always bring the main switch to the "0" position and ensure that the emergency-stop button is depressed.
- If the fault cannot be repaired, call customer service and mention the error message.

**Note:**

Fault messages that are not listed in the following table indicate faults that cannot be rectified by the operator. Please contact the aftersales service.

**Faults with display**

Display	Cause	Remedy
E: Did you press the emergency stop button !?!	Press emergency-stop button.	Release emergency-stop button by turning. Set the main switch to "0". Wait until display goes off. Set the main switch back to "1".
E: Pow.module hot Let cool down!	Control is overheated	Turn the key switch to "0". Wait at least 5 minutes to let the control cool off. Turn the appliance back on.
E: Overload BRUSH	Overload on brush motor	Set key switch to "0". Wait for 3 seconds. Turn the appliance back on. Reduce the brush contact pressure.
E: Hardw. failure Onboardcharger	Interference in the integrated charger (only Pack model)	Disconnect the power cord plug of the charger. Wait for 10 seconds. Plug in the power cord plug. If the error message appears again: Call customer service.
E: Failure char- ging battery	Battery defective	Check battery.
E: Overload TRAC- TION MOTOR	Drive motor has got overheated due to a steep climb or locked brake.	Allow machine to cool down at least 15 minutes. Set key switch to "0". Wait for 3 seconds. Turn the appliance back on. Avoid frequent uphill driving.
Seat switch! Please sit down!	Seat contact switch has not been activated.	Release the drive pedal. Have a seat.
Release gaspedal	The gas pedal is depressed when the main switch is on.	Release drive pedal and reactivate.
Followup suction Shutdown shortly	The key switch was turned to "0" while the suction turbine was running.	The suction turbine trails with a delay of 10 seconds. Wait until the appliance shuts itself off after 10 seconds.
Dirttank full Clean- ing stops	waste water tank is full.	Empty the waste water tank.
Emergency brake operation! Drive at ground level	Parking brake is defective.	Danger! Do not drive over upward/downward slopes. Park the machine on an even surface. Secure the machine with wheel chock(s) to prevent it from rolling away. Inform Customer Service.

## Faults without display on the console

Fault	Remedy
Appliance cannot be started	Insert battery plug.
	Set main switch to "1"
	Safety switch not activated, sit down on the seat. The machine operates only if the operator is seated on the seat.
	Release emergency-stop button.
	Set the key switch to "0". Wait approx. 10 minutes before turning the key switch to "1" again. If possible, use the unit only on level surfaces. Check immobilizing brake and foot brake if required.
	Take your foot off the accelerator before switching on the main switch. If the fault recurs, call customer service.
	Check battery; charge it, if needed
Insufficient water quantity	Check fresh water level, refill tank if necessary.
	Check hoses for blockages; clean if required.
	R cleaning head: Remove the water distributor strip and clean it.
	Clean the fresh water filter.
Insufficient vacuum performance	Clean the seals between waste water tank and cover and check for tightness, replace if required.
	Clean the flat fold filter in the waste water tank
	Clean the vacuum lips on the vacuum bar, turn or replace if required
	Check suction hose for blockages; clean if required.
	Check the suction hose for tightness; replace if required.
	Check if the cover on the dirt water discharge hose is closed
	Check the setting of the vacuum bar.
	Attach additional weight (accessory) to the vacuum bar.
Insufficient cleaning result	Adjust the contact pressure (not with Eco model)
	Adjust the wiper flaps (not with Eco model)
	Check the brushes for wear, replace if required.
Brushes do not turn	Reduce the contact pressure (not with Eco model)
	Check if foreign matters block the brushes; remove foreign matter if required.
	Motor overload, allow to cool down. Set the key switch to "0". Wait approx. 10 minutes before turning the key switch to "1" again.
Drain hose for dirty water is blocked	Open dosing equipment at the drain hose. Pull out the suction hose from suction beam and close it by hand. Set the program selection switch to suction or vacuuming. The blockage will be sucked out from the drain hose into the dirt water tank.
Detergent metering Dose (only Dose) does not function properly	Inform Customer Service.

## Technical specifications

B 90 R Classic, B 90 R Adv, B90 R Adv Dose		R 55	D 55	R 65	D 65	R 75	D 75
<b>Power</b>							
Nominal voltage	V	24					
Battery capacity	Ah (5h)	180 (240 Option)					
Average power consumption	W	2200					
Drive motor output (rated output)	W	600					
Suction engine output	W	750	550	750	550	750	550
Brush engine output	W	2 x 600					
<b>Vacuuming</b>							
Cleaning power, air quantity	l/s	20.5					
Cleaning power, negative pressure	kPa	120					
<b>Cleaning brushes</b>							
Working width	mm	550		650		750	
Brush diameter	mm	105	315	105	365	105	410
Brush speed	1/min	1200	140	1200	140	1200	140
<b>Dimensions and weights</b>							
Drive speed (max.)	km/h	6					
Slope max.	%	10					
Theoretical surface cleaning performance	m <sup>2</sup> /h	3300		3900		4500	
Fresh/waste water tank volume	l	90					
Volume of waste container	l	5	–	6	–	7	–
Length	mm	1450					
Width (without vacuum bar)	mm	720		770		810	
Height	mm	1180					
Permissible overall weight	kg	460					
Transport weight	kg	309 (180 Ah), 373 (240 Ah, Option)					
<b>Surface load (with driver and full fresh water tank)</b>							
Front wheel	N/cm <sup>2</sup>	64					
Rear wheel	N/cm <sup>2</sup>	52					
<b>Values determined as per EN 60335-2-72</b>							
Total oscillation value	m/s <sup>2</sup>	<2.5					
Uncertainty K	m/s <sup>2</sup>	0.2					
Sound pressure level L <sub>pA</sub>	dB(A)	69					
Uncertainty K <sub>pA</sub>	dB(A)	3					
Sound power level L <sub>WA</sub> + Uncertainty K <sub>WA</sub>	dB(A)	87					

### Accessories and Spare Parts

- Only use accessories and spare parts which have been approved by the manufacturer. The exclusive use of original accessories and original spare parts ensures that the appliance can be operated safely and trouble free.
- At the end of the operating instructions you will find a selected list of spare parts that are often required.
- For additional information about spare parts, please go to the Service section at [www.kaercher.com](http://www.kaercher.com).

### Warranty

The warranty terms published by the relevant sales company are applicable in each country. We will repair potential failures of your appliance within the warranty period free of charge, provided that such failure is caused by faulty material or defects in manufacturing. In the event of a warranty claim please contact your dealer or the nearest authorized Customer Service centre. Please submit the proof of purchase.

### EU Declaration of Conformity

We hereby declare that the machine described below complies with the relevant basic safety and health requirements of the EU Directives, both in its basic design and construction as well as in the version put into circulation by us. This declaration shall cease to be valid if the machine is modified without our prior approval.

**Product:** Floor cleaner ride-on model  
**Type:** 1.161-xxx

#### Relevant EU Directives

2006/42/EC (+2009/127/EC)  
 2014/30/EU

#### Applied harmonized standards

EN 55014–1: 2006+A1: 2009+A2: 2011  
 EN 55014–2: 2015  
 EN 60335–1  
 EN 60335–2–29: 2004+A2: 2010  
 EN 60335–2–72  
 EN 61000–3–2: 2014  
 EN 61000–3–3: 2013  
 EN 62233: 2008  
**Applied national standards**

The signatories act on behalf of and with the authority of the company management.


  
 H. Jenner  
 Chairman of the Board of Management

  
 S. Reiser  
 Director Regulatory Affairs & Certification

Documentation supervisor:  
 S. Reiser

Alfred Kärcher SE & Co. KG  
 Alfred-Kärcher-Straße 28-40  
 71364 Winnenden (Germany)  
 Tel.: +49 7195 14-0  
 Fax: +49 7195 14-2212

Winnenden, 2019-05-01

 Lire ce manuel d'utilisation original avant la première utilisation de votre appareil, le respecter et le conserver pour une utilisation ultérieure ou pour le futur propriétaire.

## Table des matières

Consignes de sécurité . . . . .	FR	1
Fonction . . . . .	FR	1
Utilisation conforme . . . . .	FR	1
Protection de l'environnement .	FR	1
Éléments de commande . . . . .	FR	1
Avant la mise en service . . . . .	FR	2
Fonctionnement . . . . .	FR	3
Transport . . . . .	FR	5
Entreposage . . . . .	FR	5
Entretien et maintenance . . . . .	FR	5
Assistance en cas de panne . . . . .	FR	6
Caractéristiques techniques . . . . .	FR	9
Accessoires et pièces de rechange . . . . .	FR	9
Garantie . . . . .	FR	9
Déclaration UE de conformité . . . . .	FR	9

## Consignes de sécurité

Lire la présente notice d'instructions ainsi que la brochure ci-jointe Consignes de sécurité pour les nettoyeurs à brosses n° 5.956-251.0 avant d'utiliser l'appareil et respecter les instructions. Cette balayeuse doit être utilisée uniquement sur des surfaces qui présentent une pente maximale de 10%.

### Dispositifs de sécurité

Les dispositifs de sécurité ont pour but de protéger l'utilisateur et ils ne doivent donc jamais être désactivés ni évités.

### Touche d'arrêt d'urgence

Pour une mise hors service immédiate de toutes les fonctions : Appuyer sur la touche d'arrêt d'urgence.

- En cas de pression sur la touche d'arrêt d'urgence, l'appareil freine brusquement.
- La touche d'arrêt d'urgence désactive immédiatement toutes les fonctions de l'appareil.
- L'écran reste actif.

### Coupe-circuit

Met le moteur de traction hors service après une brève temporisation quand l'exploitant quitte le siège pendant le fonctionnement de travail ou en circulation.

### Niveaux de danger

#### **DANGER**

Signale la présence d'un danger imminent entraînant de graves blessures corporelles et pouvant avoir une issue mortelle.

#### **AVERTISSEMENT**

Signale la présence d'une situation éventuellement dangereuse pouvant entraîner de graves blessures corporelles et même avoir une issue mortelle.

#### **PRÉCAUTION**

Remarque relative à une situation potentiellement dangereuse pouvant entraîner des blessures légères.

## ATTENTION

Remarque relative à une situation éventuellement dangereuse pouvant entraîner des dommages matériels.

## Fonction

L'aspirateur à abrasion sert au nettoyage humide ou au polissage de sols plans. Il est facile d'adapter l'appareil à la tâche de nettoyage à accomplir en réglant la quantité d'eau, la pression des brosses, la quantité de détergent ainsi que la vitesse de transport.

## Utilisation conforme

Cet appareil convient à un usage professionnel et industriel, par exemple dans le cadre d'hôtels, d'écoles, d'hôpitaux, d'usines, de magasins, de bureaux et d'agences de location.

L'utilisation de l'appareil doit être faite en conformité avec les consignes figurant dans les instructions de service.

- L'appareil doit uniquement être utilisé pour nettoyer des surfaces planes non sensibles à l'humidité ni au polissage.
- Cet appareil est destiné à une utilisation dans les locaux intérieurs.
- La plage de température pour l'utilisation est de +5°C à +40°C.
- L'appareil n'est pas approprié pour nettoyer des sols gelés (par exemple dans des entrepôts frigorifiques)
- L'appareil convient à une hauteur d'eau maximum de 1 cm. Ne pas rouler dans une zone dans laquelle la hauteur d'eau maximum risque d'être dépassée.
- L'appareil doit uniquement être équipé d'accessoires et de pièces de rechange d'origine.
- L'appareil n'est pas destiné au nettoyage de voies publiques.
- L'appareil ne peut être utilisé sur des sols qui sont sensibles à la pression. Tenir compte de la sollicitation concentrée admissible du sol. La charge concentrée par l'appareil est indiquée dans les données techniques.
- L'appareil n'est pas approprié pour l'application dans des environnements à risque d'explosion.
- Ne pas aspirer avec l'appareil des gazes combustibles, acides ou solvants non dilués. Ces-ci sont essence, dilutif de couleurs ou fuel, qui peuvent former des mélanges explosifs en touillant avec l'air d'aspiration. Ne pas utiliser d'acétone, d'acides ou de solvants non dilués, du fait de leur effet corrosif sur les matériaux constituant l'appareil.

## Protection de l'environnement



Les matériaux constitutifs de l'emballage sont recyclables. Ne pas jeter les emballages dans les ordures ménagères, mais les rendre à un système de recyclage.



Les appareils usés contiennent des matériaux précieux recyclables lesquels doivent être rendus à un système de recyclage. Des batteries, de l'huile et d'autres substances semblables ne doivent pas être tout simplement jetées. Pour cette raison, utiliser des systèmes adéquats de collecte pour éliminer les appareils usés.

## Instructions relatives aux ingrédients (REACH)

Les informations actuelles relatives aux ingrédients se trouvent sous : [www.kaercher.com/REACH](http://www.kaercher.com/REACH)

## Éléments de commande

Figure 1, cf. page de couverture

- 1 Lèvre d'enlèvement \*
- 2 Tête de nettoyage \*
- 3 Bouteille de détergent (uniquement variante boîte)
- 4 Flexible d'aspiration de détergent (uniquement variante boîte)
- 5 Levier pour relever/abaisser la barre d'aspiration
- 6 Bouton de régulation pour la quantité d'eau
- 7 Pupitre de commande
- 8 Réservoir d'eau sale
- 9 Couvercle du réservoir d'eau sale
- 10 Barre d'aspiration \*
- 11 Ecrous-papillon pour incliner la barre d'aspiration
- 12 Ecrous-papillon pour fixer la barre d'aspiration
- 13 Flexible d'aspiration
- 14 Flotteur
- 15 Câble d'alimentation chargeur (uniquement variante d'achat groupé)
- 16 Support de protection
- 17 Connecteur de batterie (pas sur variante d'achat groupé)
- 18 Batterie
- 19 Siège (avec coupe-circuit)
- 20 Volant
- 21 Couvercle réservoir d'eau fraîche
- 22 Levier pression d'appui brosse (uniquement sur version Adv)
- 23 Filtre d'eau propre
- 24 Pédale pour relever/abaisser les têtes de nettoyage
- 25 Filtre plat de plis
- 26 Bac à déchets (uniquement avec tête de nettoyage R) \*
- 27 Dispositif de dosage pour l'eau sale
- 28 Flexible de vidange pour eau sale
- 29 Voyant d'avertissement lors du déplacement en marche arrière \*
- 30 Système de remplissage \*
- 31 Marchepied droit
- 32 Pédale de marche
- 33 Roue de réglage lèvre d'enlèvement \*
- 34 Pédale changement de brosse (uniquement avec tête de nettoyage D) \*

\* pas comprise dans l'étendue de livraison

## Repérage de couleur

- Les éléments de commande pour le processus de nettoyage sont jaunes.
- Les éléments de commande pour la maintenance et l'entretien sont en gris clair.

## Pupitre de commande

Figure 2, cf. page de couverture

- 1 Commutateur de sens de déplacement
- 2 Commutateur de programmes
- 3 Avertisseur sonore
- 4 Interrupteur à clé
- 5 Touche d'arrêt d'urgence
- 6 Commutateur dispositif de dosage détergent (uniquement avec version boîte)
- 7 Commutateur voyant d'avertissement lors du déplacement en marche arrière \*
- 8 Bouton d'info (uniquement variante Adv.).
- 9 Ecran
- 10 Témoin de contrôle Service
- 11 Témoin de contrôle Frein d'arrêt automatique est actif
- 12 Témoin de contrôle du contrôle de la batterie
- 13 Témoin de contrôle Panne
- 14 Témoin de contrôle réservoir de l'eau sale plein
- 15 Témoin de contrôle Surcharge Brosse

## Avant la mise en service

### Batteries

	Respecter les consignes situées sur la batterie, dans les instructions de service et dans le mode d'emploi du véhicule
	Porter des lunettes de protection
	Tenir les enfants à l'écart des acides et des batteries
	Risque d'explosion
	Toute flamme, matière incandescente, étincelle ou cigarette est interdite à proximité de la batterie.
	Risque de brûlure
	Premiers soins
	Attention
	Mise au rebut
	Ne pas mettre la batterie au rebut dans le vide-ordures

### ⚠ DANGER

Risque d'explosion !  
Ne pas poser d'outils ou d'objets similaires sur la batterie. Risque de court-circuit et d'explosion.

Risque de blessure. Ne jamais mettre en contact des plaies avec le plomb. Prendre soin de toujours se laver les mains après avoir manipulé la batterie.

### Montage et branchement des batteries

Sur la variante Achats groupés, les batteries sont déjà montées.

➔ Pivoter le siège vers l'avant.

### Figure 3, cf. page de couverture

➔ Mettre les batteries en place.

### Remarque :

Les deux types de batteries conseillés sont logés dans l'appareil dans différentes dispositions.

Disposition A (image 3A)	180 Ah
Disposition B (image 3B)	240 Ah

### ATTENTION

Risque d'endommagement. Veiller à respecter les polarités.

- ➔ Graisser les bornes de batterie avec graisse de borne.
- ➔ Connecter les bornes avec le câble de raccordement ci-joint.
- ➔ Brancher le câble de raccordement ci-joint aux bornes de batterie encore libres (+) et (-).
- ➔ Brancher la fiche de batterie.
- ➔ Soulever le support de protection et basculer le siège vers le bas.

### ATTENTION

Risque d'endommagement à la suite d'un déchargement intégral. Charger les batteries avant de mettre l'appareil en service.

### Charger les batteries

#### Remarque :

L'appareil dispose d'une protection anti-décharge complète, c'est-à-dire qu'il développe encore la puissance minimale autorisée de sorte que l'appareil puisse être uniquement déplacé et que les éventuels éclairage puissent être activés. Sur le pupitre de commande, l'affichage de l'état de la batterie apparaît alors en rouge.  
➔ Amener immédiatement l'appareil à la station de charge en évitant les pentes.

#### Remarque :

En cas d'utilisation d'une autre batterie (ex. : d'un autre fabricant), le dispositif de protection anti-décharge complète doit être de nouveau réglé par le service après-vente Kärcher et ce, pour chaque batterie.

### ⚠ DANGER

Risque d'électrocution. Respecter le réseau électrique et la protection par fusible - cf. « Chargeur ».

Utiliser le chargeur uniquement dans des pièces sèches avec une ventilation suffisante !

#### Remarque :

Le temps de charge s'élève en moyenne à environ 10-12 heures.

Les chargeurs recommandés (adaptables à toutes les batteries) disposent d'une réglage électronique et mettent fin automatiquement à la procédure de charge.

### ⚠ DANGER

Risque d'explosion. Le chargement des batteries humides est seulement permis avec siège basculé vers le haut.

### Variante "Achats groupés"

- ➔ Faire basculer le siège vers le haut.
- ➔ Retirer le câble d'alimentation du support et l'enficher dans la prise. L'état de charge des batteries est affiché dans l'écran.

### Remarque :

Pendant la charge, toutes les fonctions de nettoyage et d'avance sont bloquées. Les fonctions sont bloquées jusqu'à ce qu'une durée de charge de 90 minutes minimum soit écoulée et que la fiche secteur ait été redébranchée.

- ➔ Après le processus de chargement, débrancher la fiche secteur et la poser dans le support sur l'appareil.

### Variante sans chargeur intégré

- ➔ Faire basculer le siège vers le haut.
- ➔ Débrancher le connecteur de batterie et le raccorder au câble du chargeur.
- ➔ Brancher le chargeur au réseau et le mettre en marche.
- ➔ Après la charge, mettre le chargeur hors service et le débrancher du secteur.
- ➔ Débrancher le câble de la batterie du câble du chargeur et le raccorder à l'appareil.

### Batteries pour service à maintenance réduite (batteries humides)

- ➔ Ajouter de l'eau distillée une heure avant la fin de la procédure de charge. Respecter le niveau d'acidité approprié. Les mentions correspondantes figurent sur la batterie. A la fin du processus de chargement, toutes les cellules doivent être en formation de gaz.

### ⚠ AVERTISSEMENT

Risque de brûlure!

- Des fuites d'acide peuvent survenir lors du remplissage de la batterie déchargée.
- Porter impérativement des lunettes de protection lors de toute manipulation d'acide de batterie et respecter les consignes afin d'éviter les blessures et l'endommagement des vêtements.
- En cas de projection d'acide sur la peau ou les vêtements, rincer immédiatement et abondamment à l'eau.

### ATTENTION

Risque d'endommagement !

- Pour remplir la batterie, utiliser uniquement de l'eau distillée ou dessalée (EN 50272-T3).
- N'employer aucun additif (produit dit d'amélioration) sous peine d'annulation de toute garantie.

### Batteries et chargeurs recommandés

	N° de réf.
Jeu de batteries 180 Ah, sans entretien (4 entretiens)	6 654-124.0
Jeu de batteries 240 Ah, sans entretien (4 entretiens)	6 654-119.0
Chargeur, pour des batteries sans entretien	6 654-125.0

## Dimensions maximales de la batterie

Disposition	A	B
Longueur	244 mm	312 mm
Largeur	190 mm	182 mm
Hauteur	275 mm	365 mm

### Démonter les batteries

- Positionner l'interrupteur à clé sur "0" et retirer la clé.
- Pivoter le siège vers l'avant.
- Retirer le connecteur de batterie.
- Débrancher le câble du pôle moins de la batterie.
- Déconnecter les câbles restants de la batterie
- Sortir les piles.
- Jeter les piles dans le respect des dispositions en vigueur.

### Déchargement de la machine

#### Remarque :

Pour mettre l'appareil immédiatement hors service, appuyer sur la touche d'arrêt d'urgence et mettre l'interrupteur à clé sur la position "0".

- Quatre planches de fond de la palette sont vissées. Dévisser ces planches.

#### Figure 4, cf. page de couverture

- Poser les planches sur le bord de la palette. Orienter les planches de manière à ce qu'elles reposent en amont des roues de l'appareil. Fixer les planches à l'aide des vis.
- Pousser les barre de soutien contenue dans l'emballage sous la rampe.
- Retirer les listeaux en bois figurant devant les roues.

#### Figure 5, cf. page de couverture

- Tirer le levier de frein et faire descendre l'appareil de la rampe avec le levier tiré.
- ou
- Tourner la touche d'arrêt d'urgence pour la déverrouiller.
  - Mettre l'interrupteur à clé sur "1".
  - Actionner le commutateur de direction et faire descendre doucement l'appareil sur la rampe.
  - Mettre de nouveau l'interrupteur à clé sur "0".

### Monter une tête de nettoyage

Le montage de la tête de nettoyage est décrit dans le chapitre "Travaux d'entretien".

#### Remarque :

La tête de nettoyage est déjà montée sur certains modèles.

### Montage des brosses

Le montage des brosses est décrit dans le chapitre "Travaux d'entretien".

### Montage de la barre d'aspiration

#### Figure 6, cf. page de couverture

- Poser les barres d'aspiration dans la suspension de la barre d'aspiration que la tôle profilée se trouve au-dessous de la suspension.
- Serrer à fond les écrous-papillons.
- Emmancher le flexible d'aspiration.

## Fonctionnement

### ⚠ DANGER

*Risque de blessures. Ne pas utiliser l'appareil sans toit de protection contre les chutes d'objets dans des zones où il existe un risque que l'opérateur doit touché par des chutes d'objets.*

#### Remarque :

Pour une mise hors service immédiate de toutes les fonctions, appuyer sur la touche d'arrêt d'urgence.

### Contrôler le frein d'immobilisation

### ⚠ DANGER

*Risque d'accident. Avant toute mise en service, il convient de vérifier le fonctionnement du frein d'immobilisation sur une surface plane.*

- Régler la position du siège.
- Tourner la touche d'arrêt d'urgence pour la déverrouiller.
- Mettre l'interrupteur à clé sur « 1 ».
- Sélectionner le sens de la marche.
- Appuyer légèrement sur la pédale d'accélérateur.
- Le déverrouillage du frein doit être audible (le témoin de contrôle du frein d'immobilisation, situé sur la pupitre de commande, s'éteint). Sur une surface plane, l'appareil doit avancer légèrement. Lorsque la pédale est relâchée, le frein se déclenche de manière audible. Dans le cas contraire, mettre l'appareil hors service et contacter le service après-vente.

### Déplacement

### ⚠ DANGER

*Risque d'accident. Si l'appareil ne développe plus aucun effet de freinage, procéder comme suit :*

- Pour des raisons de sécurité, si l'appareil ne s'immobilise pas sur une rampe dont l'inclinaison est supérieur à 2 % lorsque la pédale d'accélérateur est relâchée, n'appuyer sur la touche d'arrêt d'urgence que si le fonctionnement mécanique du frein de stationnement a préalablement été vérifié et déclaré opérationnel à chaque mise en service de l'appareil.
- Lorsque l'appareil est à l'arrêt (sur une surface plane), le mettre hors service et contacter le service après-vente !
- De plus, respecter les consignes d'entretien relatives aux freins.

### ⚠ DANGER

*Risque de basculement en cas de pente trop forte.*

- Dans le sens de la marche, ne pas monter des pentes supérieures à 10%.
- Risque de basculement en cas de conduite rapide dans les virages.*
- Chaussée glissante en cas de sol humide.*
- Roulez lentement dans les virages.
- Risque de basculement en cas de sol instable.*
- N'utilisez la machine que sur des sols stabilisés.

*Risque de basculement en cas de pente latérale trop importante.*

- N'empruntez aucune pente supérieure à 10% dans le sens perpendiculaire au sens de la marche.

### Déplacement

- Tourner la touche d'arrêt d'urgence pour la déverrouiller.
- S'asseoir et mettre l'interrupteur à clé sur "1".
- Régler le sens de circulation avec l'interrupteur de la sens de circulation à la pupitre de commande.
- Déterminer la vitesse de marche en actionnant la pédale de marche.
- Immobiliser la machine: Lâcher la pédale de marche.

#### Remarque :

Le sens de la marche peut également être modifié pendant la circulation. En avançant et reculant, il est aussi possible de polir aussi des endroits très ternes.

### Résolution

Les messages suivants sont affichés sur l'écran les uns après les autres lors de la mise en service de l'appareil.

- "REST AUTOMATIQUE" : La commande procède à un auto-contrôle.
- "Eau E----F (variante Adv) : Niveau d'eau dans le réservoir d'eau fraîche (longueur de 6 secondes). "Heure xxxxxhxxm+" (Variante Classic) : Heures de service (longueur 6 secondes)
- "Batterie E----F": Vérifier le niveau de charge de la batterie.

### Surcharge

En cas de surcharge, le moteur de traction est désactivé après une durée définie. Un message signalant un défaut s'affiche à l'écran. En cas de surchauffe du système de commande, le module concerné est désactivé.

- Laisser refroidir l'appareil au moins 15 minutes.
- Positionner l'interrupteur à clé sur "0", attendre quelques secondes puis le positionner de nouveau sur "1".

### Remplissage de carburant

#### Produit détergent

#### ATTENTION

*Risque d'endommagement. Utiliser uniquement les détergents recommandés. Pour tout autre détergent, l'exploitant prend des risques plus élevés quant à la sécurité du travail et au risque d'accident. Utiliser uniquement des détergents exempts de solvants, d'acide chlorhydrique et fluorhydrique.*

#### ⚠ PRÉCAUTION

*Respecter les consignes de sécurité mentionnées sur les détergents.*

#### Remarque :

Ne jamais utiliser de détergents extrêmement moussants.

Détergents recommandés :

Application	Produit détergent
Nettoyage d'entretien de tous les sols résistants à l'eau	RM 746 RM 780
Nettoyage d'entretien de surfaces brillantes (par exemple du granite)	RM 755 es
Nettoyage d'entretien et nettoyage minutieux de sols dans le secteur industriel	RM 69 ASF
Nettoyage d'entretien et nettoyage minutieux de carrelages en grès cérame fin	RM 753
Nettoyage d'entretien de carrelages dans le secteur sanitaire	RM 751
Nettoyage et désinfection dans le secteur sanitaire	RM 732
Enlèvement d'une couche sur tous les sols résistants aux alcalis (par exemple PVC)	RM 752
Enlèvement d'une couche sur des sols en linoléum	RM 754

#### Eau propre

- Ouvrir le couvercle du réservoir d'eau propre.
- Remplir eau propre (60 °C au maximum) jusqu'à 15 mm au-dessus du limite supérieur du réservoir.
- Remplir détergent.

#### Remarque :

Mettre en premier du détergent puis de l'eau dans le réservoir de détergent peut provoquer une forte formation de mousse.

- Fermer le couvercle du réservoir d'eau propre.

#### Remarque :

Avant la première mise en service, remplir complètement le réservoir d'eau propre, pour purger la canalisation d'eau.

#### Système de remplissage (option).

- Raccorder le flexible sur la tubulure de raccordement du système de remplissage.
- Ouvrir l'alimentation d'eau.  
Si le niveau de remplissage maximum est atteint, la valve à flotteur intégrée coupe l'arrivée d'eau.
- Couper l'alimentation en eau.
- Enlever le flexible d'eau.

#### Dispositif de dosage (uniquement variante boîte)

À la tête de nettoyage, à l'eau propre est ajoutée par le dispositif de dosage le détergent.

- Mettre la bouteille avec le détergent dans l'appareil.
- Dévisser le couvercle de la bouteille.
- Mettre le flexible d'aspiration du dispositif de dosage dans la bouteille.

#### Remarque :

Le dispositif de dosage permet d'ajouter au maximum 3 % de détergent. Si la quantité de détergent doit être plus élevée, il faut remplir le détergent dans le réservoir d'eau propre.

#### ATTENTION

Risque de bourrage en raison du détergent séché lors de l'ajout de détergent dans le réservoir d'eau propre de la variante Dose. L'indicateur de débit du dispositif de dosage peut coller à cause du détergent qui se dessèche et peut empêcher le fonctionnement du dispositif de dosage. Ensuite, rincer le réservoir d'eau propre et l'appareil à l'eau claire. Pour rincer, mettre le programme de nettoyage avec absorption d'eau sur le sélecteur de programme. Régler le débit d'eau sur la valeur maximale ; régler le dosage du détergent sur 0 %.

#### Remarque :

L'appareil dispose d'un affichage du niveau d'eau fraîche dans l'écran. Dans le cas où le réservoir d'eau propre est vide, l'ajout de détergent est arrêté. La tête de nettoyage continue son travail sans ajouter de liquide.

#### Programmes de nettoyage

##### Figure 7, cf. page de couverture

#### 1 Déplacement

Déplacer l'appareil vers le lieu d'utilisation.

#### 2 Aspiration de récurage

Nettoyage humide du sol et aspiration de l'eau sale.

#### 3 Brosage humide

Nettoyage humide du sol et laisser agir le détergent.

#### 4 Aspiration

Aspirer la saleté.

#### 5 Polissage

Polir le sol sans appliquer de liquide.

#### 6 Aspiration de récurage sans utilisation d'eau (aspiration de polissage)

Polir le sol sans utiliser liquide et aspirer la poussière du polissage.

#### Remarque :

Pour exécuter le programme sélectionné, il faut également, en fonction du programme, descendre le suceur et la tête de nettoyage au moyen des éléments de commande correspondants.

#### Bouton d'info (variante Adv.).

Le bouton Info permet de sélectionner des options du menu et d'effectuer des réglages.

- Respectivement, une rotation vers la droite ou la gauche permet de parcourir les menus en avant ou en arrière.
- Appuyer sur un réglage proposé pour le confirmer ce choix.

#### Réglages (variante Adv.).

Les réglages relatifs aux différents programmes de nettoyage s'effectuent dans le menu Utilisateur. En fonction du programme de nettoyage, le nombre des paramètres réglables varie. Les réglages s'effectuent au moyen du bouton Info.

#### Menu Utilisateur

- Tourner la touche d'arrêt d'urgence pour la déverrouiller.
- S'asseoir et mettre l'interrupteur à clé sur "1".  
L'écran affiche l'état de la batterie et le niveau d'eau propre.
- Sélectionner le programme de nettoyage.

- Appeler le menu d'utilisation en tournant le bouton Info.
- Sélectionner le paramètre en tournant le bouton Info.
- Appuyer sur le bouton Info - la valeur réglée clignote.
- Procéder à un nouveau réglage des paramètres en tournant le bouton Info.
- Confirmer les modifications en appuyant sur le bouton Info ou attendre que la valeur paramétrée soit appliquée automatiquement.

#### Remarque :

Si, au bout de 10 secondes, le paramètre choisi n'est pas modifié, l'écran retourne à l'affichage de l'état de charge de la batterie et du niveau d'eau propre.

Les mêmes paramètres de nettoyage peuvent être réglés dans chaque programme de nettoyage individuellement. Tous les réglages restent mémorisés, même lorsque l'appareil est hors tension.

#### Paramètres réglables

Paramètres réglables	min:pas: max	Remarque
Cleanspeed (vitesse de nettoyage maximale)	1:1:6	1=1km/h, 6=6km/h
FACT (rotation de la brosse)	–	Power Whisper Fine
Vacuum (puissance d'aspiration)	–	Low High
Uniquement sur variante Boîte		
Chimie/Agent (dosage du détergent)	0,5%:0,5 %:3%	–

#### Menu Info

- Tourner le bouton d'info jusqu'à ce que "Menu information" soit affiché dans l'écran.
- Appeler le menu d'information en appuyant sur le bouton Info.

Les informations suivantes peuvent être affichées en tournant le bouton d'info :

Affichage de l'écran	Signification
Heure xxxxxhxxm+	<b>Compteur d'heures de service</b> "+" est affiché avec le compteur en fonctionnement
Eau E----F	Niveau d'eau dans le réservoir d'eau fraîche "C" clignote quand la pompe de dosage est en service (uniquement version boîte)
Vitesse : xkm/h	Vitesse instantanée
Alfred/Kärcher	Fabricant
B90R Dxx	Désignation de l'appareil
Vers. Prog. x.x	Version de logiciel
Quitter le menu information	Le menu d'info peut être quitté en appuyant sur le bouton d'info.



## Réglage de la quantité d'eau

- Régler la quantité d'eau correspondant à la salissure et l'espèce du sol au bouton de réglage.

## Abaisser/lever la tête de nettoyage

### Abaissement

- Pousser la surface arrière de la pédale pour lever/abaisser la tête de nettoyage vers le bas, sortir la pédale du cran et la laisser remonter vers le haut. L'entraînement de brosse démarre quand la tête de nettoyage est abaissée.

### Lever

- Pousser la surface avant de la pédale pour lever/abaisser la tête de nettoyage et l'enclencher.

## Abaisser/lever la barre d'aspiration

### Abaissement

- Tirer le levier pour lever/abaisser la barre d'aspiration vers le haut, pousser vers l'extérieur et laisser aller vers le bas. L'aspiration démarre quand le levier est en bas.

### Lever

- Tirer le levier pour lever/abaisser la barre d'aspiration vers le haut et l'enclencher.

## Réglage de la barre d'aspiration

### Position inclinée

Pour améliorer le résultat de l'aspiration sur des revêtements carrelés, il est possible de tourner la barre d'aspiration jusqu'à une position inclinée de 5°.

### Figure 8, cf. page de couverture

- Desserrer les écrous-papillons.
- Tourner la barre d'aspiration.
- Serrer à fond les écrous-papillons.

### Inclinaison

Si le résultat de l'aspiration n'est pas suffisant, il est possible de modifier le degré d'inclinaison de la barre d'aspiration.

### Figure 8, cf. page de couverture

- Desserrer les écrous-papillons.
- Incliner la barre d'aspiration.
- Serrer à fond les écrous-papillons.

## Régler la pression d'appui de la brosse (uniquement sur version Adv)

### Figure 10, cf. page de couverture

- Enclencher le levier de pression d'appui de brosse, le régler et l'enclencher de nouveau vers la droite.
- Levier vers le bas : Diminuer la pression.
- Levier vers le haut : Augmenter la pression d'appui.

## Régler les lèvres d'enlèvement (uniquement sur version Adv)

- Régler les lèvres d'enlèvement en tournant la roue de réglage de telle manière que la lèvre d'enlèvement touche le sol.
- Tourner la roue de réglage encore une rotation vers le bas en plus.

## Vidange du réservoir d'eau sale

### Remarque :

Trop-plein du bac d'eau sale. Lorsque le réservoir d'eau sale est plein, la turbine d'aspiration s'arrête et le témoin de contrôle "réservoir d'eau sale plein" clignote. Tous les programmes de nettoyages avec aspiration s'arrêtent pendant une minute. Vider le bac d'eau sale.

### ⚠ PRÉCAUTION

Tenir compte des prescriptions locales pour le traitement des eaux usées.

- Sortir le flexible de vidange pour l'eau sale du dispositif de maintien et l'abaisser au-dessus d'un collecteur approprié.

### Figure 11, cf. page de couverture

- Vider l'eau en ouvrant le dispositif de dosage sur le flexible de vidange.
- Puis rincer le réservoir d'eau sale à l'eau propre.

## Vidange du réservoir d'eau propre

- Dévisser la tasse de filtre du filtre d'eau fraîche et laisser se vider le réservoir d'eau fraîche.
- Fixer de nouveau la tasse de filtrage.

## Vider le bac à déchets (uniquement avec tête de nettoyage R)

- Contrôler le bac à déchets. Retirer et vider le bac à déchets si nécessaire ou après la fin du travail.

## Mise hors service

- Positionner l'interrupteur à clé sur "0" et retirer la clé.
- Sécuriser le véhicule à l'aide de cales afin qu'il ne puisse rouler.

## Transport

### ⚠ DANGER

Risque de blessure ! Ne pas charger ni décharger la machine sur des pentes supérieures à 10 %. Rouler lentement.

### ⚠ PRÉCAUTION

Risque de blessure et d'endommagement ! Respecter le poids de l'appareil lors du transport.

- Sécuriser l'appareil contre les glissements ou les basculements selon les directives en vigueur lors du transport dans des véhicules.

## Avec la tête de nettoyage D montée

- Eliminer les disques-brosses dans la tête à brosse.

## Entreposage

### ⚠ PRÉCAUTION

Risque de blessure et d'endommagement ! Prendre en compte le poids de l'appareil à l'entreposage.

- Cet appareil doit uniquement être entreposé en intérieur.
- Choisir l'emplacement en tenant compte du poids total de l'appareil, afin de ne pas porter préjudice à la stabilité.

## Entretien et maintenance

### ⚠ Danger

Risque de blessure. Avant d'effectuer des travaux sur l'appareil, positionner l'interrupteur à clé sur "0" et retirer la clé. Appuyer sur la touche d'arrêt d'urgence.

Placer l'appareil sur une surface stable et plane et débrancher la fiche de la batterie.

### ⚠ AVERTISSEMENT

La turbine d'aspiration continue de tourner par inertie après la mise hors service. Procéder aux travaux d'entretien uniquement après arrêt total de la turbine d'aspiration.

- Vider et éliminer l'eau sale et le reste d'eau propre.

## Plan de maintenance

### Après le travail

#### ATTENTION

Risque d'endommagement. Ne pas laver l'appareil au jet d'eau et ne jamais utiliser de détergents agressifs.

- Vider l'eau sale.
- Contrôler le filtre à plis plats et le cas échéant, le nettoyer.
- Uniquement tête de nettoyage R : Retirer et vider le réservoir de salissure grossière.
- Nettoyer l'extérieur de l'appareil avec un chiffon humide et imbibé de détergent doux.
- Nettoyer les lèvres d'aspiration et les lèvres d'enlèvement, puis contrôler leur degré d'usure et le cas échéant, les nettoyer.
- Contrôler le degré d'usure des brosses et le cas échéant, les remplacer.
- Charger la batterie :  
Si l'état de charge est inférieur à 50 %, recharger la batterie intégralement et sans interruption.  
Si l'état de charge est supérieur à 50 %, ne recharger la batterie que si l'entière autonomie est requise lors de la prochaine utilisation.

### Hebdomadairement

- En cas d'utilisation régulière, recharger la batterie intégralement au moins une fois par semaine et sans interruption.

### Mensuellement

- Contrôler les bornes de la batterie, en cas de besoin brosser et graisser avec graisse de borne. Faire attention que les câbles de raccordement sont bien branchés.
- Nettoyer les joints entre le réservoir d'eau sale et le couvercle et vérifier s'ils sont étanches, en cas de besoin remplacer.
- Contrôler en cas de batteries avec maintenance la concentration de l'acide des cellules.
- Nettoyer le tunnel des brosses (uniquement tête de nettoyage R)

### Figure 12, cf. page de couverture

- Retirer la barre de répartition d'eau et nettoyer le canal d'eau (uniquement tête de nettoyage R).

- En cas de période d'arrêt prolongée, n'arrêter l'appareil que lorsque les batteries sont entièrement rechargées. Recharger entièrement la batterie au moins une fois par mois.

#### Tous les ans

- Remplacer le tuyau de pompe de la pompe de dosage (uniquement variante boîte).
- L'inspection prescrite doit être effectuée par le service après-vente.

### Travaux de maintenance

#### Contrat de maintenance

Afin de pouvoir garantir un fonctionnement fiable de l'appareil, il est possible de conclure des contrats de maintenance avec le conseiller d'entretien / responsable commercial compétent.

#### Remplacer les lèvres d'aspiration

- Retirer la brosse d'aspiration.
- Dévisser le bouton cannelé.

#### Figure 13, cf. page de couverture

- Retirer les pièces plastiques.
- Retirer les lèvres d'aspiration.
- Mettre de nouvelles lèvres d'aspiration en place.
- Mettre en place des pièces plastiques.
- Visser et serrer les boutons cannelés.

#### Monter la tête de nettoyage D

- Pousser la pédale vers le bas pour lever/abaisser la tête de nettoyage.
- Pousser la tête de nettoyage sous l'appareil de telle manière que le tuyau soit orienté vers le bas.  
Pousser la tête de nettoyage uniquement de la moitié sous l'appareil.

#### Figure 14, cf. page de couverture

- Enlever le couvercle sur la tête de nettoyage.

#### Figure 15, cf. page de couverture

- Connecter le câble d'alimentation électrique de la tête de nettoyage avec l'appareil (les mêmes couleurs doivent être connectées les unes aux autres).
- Poser et enclencher le couvercle.
- Pousser la tête de nettoyage au centre sous l'appareil.

#### Figure 16, cf. page de couverture

- Connecter l'accouplement de tuyau sur la tête de nettoyage avec le flexible sur l'appareil.

#### Figure 17, cf. page de couverture

- Mettre la languette en place au centre de la tête de nettoyage entre les fourchettes dans le levier.
- Oriente le levier sur la pédale pour lever/abaisser de telle manière que les alésages dans le levier et la tête de nettoyage correspondent.
- Enficher la goupille de maintien à travers les alésages et basculer la tôle de fixation vers le bas.

#### Figure 18, cf. page de couverture

- Enfoncez la goupille cylindrique dans l'alésage de la barre de traction.
- Pousser la barre de traction avec la goupille dans la voie de guidage sur la tête de nettoyage tout en bas et l'enclencher.
- Renouveler le processus avec la barre de traction du côté opposé.

#### Monter la tête de nettoyage R

- Pousser la pédale vers le bas pour lever/abaisser la tête de nettoyage.
- Pousser la tête de nettoyage sous l'appareil de telle manière que le tuyau soit orienté vers le bas.  
Pousser la tête de nettoyage uniquement de la moitié sous l'appareil.

#### Figure 19, cf. page de couverture

- Retirer le couvercle.

#### Figure 20, cf. page de couverture

- Connecter le câble d'alimentation électrique de la tête de nettoyage avec l'appareil (les mêmes couleurs doivent être connectées les unes aux autres).
- Insérer le couvercle.
- Pousser la tête de nettoyage au centre sous l'appareil.

#### Figure 16, cf. page de couverture

- Connecter l'accouplement de tuyau sur la tête de nettoyage avec le flexible sur l'appareil.

#### Figure 21, cf. page de couverture

- Mettre la languette en place au centre de la tête de nettoyage entre les fourchettes dans le levier.
- Oriente le levier sur la pédale pour lever/abaisser de telle manière que les alésages dans le levier et la tête de nettoyage correspondent.
- Enficher la goupille de maintien à travers les alésages et basculer la tôle de fixation vers le bas.

#### Figure 22, cf. page de couverture

- Enfoncez la goupille cylindrique dans l'alésage de la barre de traction.
- Pousser la barre de traction dans la voie de guidage sur la tête de nettoyage tout en bas.
- Mettre la tôle de fixation en place dans la voie de guidage et l'enclencher.
- Renouveler le processus avec la barre de traction du côté opposé.

#### Démonter la tête de nettoyage D

#### Figure 23, cf. page de couverture

- Enfoncez la tôle de fixation et basculer la barre de traction vers le haut.

La poursuite du démontage a lieu dans l'ordre inverse au montage.

#### Démonter la tête de nettoyage R

Le démontage a lieu dans l'ordre inverse au montage.

#### Remplacement des rouleaux-brosses

#### Figure 24, cf. page de couverture

- Relever la tête de nettoyage.
- Desserrer le verrouillage de la lèvre d'enlèvement.
- Eloigner la lèvre d'enlèvement.

#### Figure 25, cf. page de couverture

- Desserrer le verrouillage du chapeau de palier.
- Pousser le chapeau de palier vers le bas et l'enlever.
- Retirer le rouleau-brosse.
- Mettre un nouveau rouleau-brosse en place.
- Refixer le chapeau de palier et la lèvre d'enlèvement dans l'ordre inverse.
- Répéter la procédure à la côté que se trouve en face.

#### Remplacement des disques-brosses

- Relever la tête de nettoyage.
- Presser la pédale pour changer les brosses contre la résistance par le bas.
- Sortir le disque-brosse latéralement sous la tête de nettoyage.
- Maintenir le nouveau disque-brosse sous la tête de nettoyage, pousser vers le haut et enclencher.

#### Remplacer le flexible de pompe (uniquement version boîte)

- Dévisser le marchepied à droite et le soulever avec la pédale d'accélérateur.

#### Figure 26, cf. page de couverture

- 1 Capot de boîtier
  - 2 Capot
  - 3 Porte-tuyau
  - 4 Flexible de pompe
  - 5 Rotor
- Enlever le capot de boîtier.
  - Retirer le capot.
  - Retirer le Porte-tuyau avec le flexible de pompe (pour retirer plus facilement, tourner le rotor manuellement).
  - Remplacer le flexible de pompe.
  - Mettre la pompe de dosage et l'appareil encore prêt à fonctionner en ordre inverse.

#### Protection antigel

En cas de risque de gel :

- Vider le réservoir d'eau propre et le réservoir d'eau sale.
- Déposer l'appareil dans une pièce à l'abri du gel.

### Assistance en cas de panne

#### ⚠ Danger

*Risque de blessure ! Avant d'effectuer des travaux sur l'appareil, positionner l'interrupteur à clé sur "0" et retirer la clé. Appuyer sur la touche d'arrêt d'urgence.*

*Placer l'appareil sur une surface stable et plane et débrancher la fiche de la batterie.*

- Vider et éliminer l'eau sale et le reste d'eau propre.

En cas de pannes ne pouvant pas être résolues grâce aux instructions de ce tableau, appeler le service après-vente.

#### Changer les fusibles

#### Remarque :

Les fusibles de pôle défectueux peuvent être changés uniquement par le service après-vente. En cas de dysfonctionnement des fusibles, les conditions d'utilisation ainsi que l'intégralité du système de commande doivent être vérifiées par le service après-vente.

## Affichage des défauts

Si des erreurs sont affichées dans l'écran, procéder de la manière suivante :

- Tourner l'interrupteur à clé en position "0" (mettre l'appareil hors service).
- Attendre jusqu'à ce que le texte affiché à l'écran disparaisse.
- Tourner de nouveau l'interrupteur à clé en position "1" (mettre l'appareil en service). Appliquer les mesures de réparation correspondantes dans l'ordre prescrit uniquement si le défaut réapparaît. Pour ce faire, l'interrupteur à clé doit se trouver sur la position "0" et la touche d'arrêt d'urgence doit être enfoncée.
- Si le défaut ne peut pas être éliminé, appeler le service après-vente en indiquant le message d'erreur.

### Remarque :

Les messages d'erreur qui ne sont pas répertoriés dans le tableau suivant indiquent des erreurs qui ne peuvent pas être résolues par l'opérateur. Dans ce cas, en informer le service après-vente.

### Défauts qui s'affichent à l'écran

Affichage de l'écran	Cause	Remède
E: Bouton d'urg. presse !?!	La touche d'arrêt d'urgence est enfoncée.	Tourner la touche d'arrêt d'urgence pour la déverrouiller. Mettre l'interrupteur à clé sur "0". Attendre que l'écran s'éteigne. Remettre l'interrupteur à clé sur "1".
E: Mod.d el.chaud Faire refroid!	Commande surchauffée	Mettre l'interrupteur à clé sur "0". Attendre au moins 5 minutes pour que la commande puisse refroidir. Mettre l'appareil en service.
E : Surcharge BROSSE	Surcharge Moteur de la brosse	Mettre l'interrupteur à clé sur "0". Atteindre 3 secondes. Mettre l'appareil en service. Réduire la pression d'appui de la brosse.
E : Erreur inf. Charg. Onboard	Erreur dans le chargeur intégré (uniquement variante achats groupés)	Débrancher la fiche secteur du chargeur. Atteindre 10 secondes. Rebrancher la fiche secteur. Si l'erreur est de nouveau affichée : Contacter le service après-vente.
E: Charg. erreur Batterie	Batterie défectueuse	Contrôler la batterie.
E : Surcharge MO-TEUR TRANSLAT.	Le moteur de traction chauffe excessivement en raison d'une pente ou d'un frein serré.	Laisser refroidir l'appareil au moins 15 minutes. Mettre l'interrupteur à clé sur "0". Atteindre 3 secondes. Mettre l'appareil en service. Eviter de monter fréquemment des pentes.
Interr.siege! Assseyez-vous!!	Le contacteur de siège n'est pas activé.	Décharger la pédale d'accélérateur. Prendre place sur le siège.
Relacher l'accelera-teur!	Lorsque l'interrupteur à clé est activé, la pédale d'accélérateur est enfoncée.	Relâcher la contrainte de la pédale d'accélérateur puis l'actionner de nouveau.
Suivi aspirat. etarret parall.	L'interrupteur à clé a été mis sur "0" avec la turbine d'aspiration en fonctionnement.	La turbine d'aspiration continue de tourner pendant 10 secondes. Attendre que l'appareil se mette hors service après 10 secondes.
Reserv. de sal. Plein Arret net	Le réservoir d'eau sale est plein.	Vider le réservoir d'eau sale.
Frein d'urgence Conduire a plat	Frein de stationnement défectueux.	Danger ! Ne pas franchir de montées/descentes. Garer l'appareil sur un terrain plat. Sécuriser le véhicule à l'aide de cales afin qu'il ne puisse rouler. Avertir le service après-vente.

## Défauts qui ne s'affichent pas à l'écran

Panne	Remède
Il est impossible de mettre l'appareil en marche	Brancher la fiche de batterie.
	Mettre l'interrupteur à clé sur "1".
	Commutateur de sécurité pas actionné, prendre place sur le siège. L'appareil ne fonctionne que si l'utilisateur est assis sur le siège.
	Déverrouiller la touche d'arrêt d'urgence.
	Tourner l'interrupteur à clé en position '0'. Attendre au moins 10 secondes avant de ramener l'interrupteur à clé en position '1'. Si possible, ne déplacer l'appareil que sur des surfaces planes. Le cas échéant, contrôler le frein d'immobilisation et le frein à pédale.
	Avant de mettre l'interrupteur à clé en marche, retirer le pied de la pédale d'accélérateur. Si le défaut apparaît de nouveau, contacter le service après-vente.
Quantité d'eau insuffisante	Vérifier les batteries, les recharger si nécessaire
Quantité d'eau insuffisante	Contrôler le niveau d'eau propre et en cas de besoin, remplir le réservoir
	Contrôler si les flexibles sont bouchés, en cas de besoin nettoyer.
	Tête de nettoyage R Retirer et nettoyer la barre de répartition de l'eau.
	Nettoyer le filtre d'eau propre.
Puissance d'aspiration insuffisante	Nettoyer les joints entre le réservoir d'eau sale et le couvercle et vérifier s'ils sont étanches ; le cas échéant les remplacer
	Nettoyer le filtre à plis plats dans le réservoir d'eaux usées.
	Nettoyer les lèvres d'aspiration sur la barre d'aspiration et en cas de besoin tourner ou remplacer.
	Contrôler si les flexibles d'aspiration sont bouchés, en cas de besoin nettoyer.
	Contrôler si les flexibles d'aspiration sont étanches et en cas de besoin remplacer.
	Vérifier si le couvercle sur le flexible de vidange d'eau sale est fermé
	Vérifier le réglage de la barre d'aspiration.
Apporter du poids supplémentaire (accessoires) sur la barre d'aspiration.	
Résultat de nettoyage insuffisant	Régler la pression d'appui (pas version Eco)
	Régler les lèvres d'enlèvement (pas version Eco)
	Contrôler le degré d'usure des brosses et le cas échéant, les remplacer.
Les brosses ne se tournent pas	Réduire la pression d'appui (pas version Eco)
	Vérifier si des corps étrangers bloquent les brosses et le cas échéant, éliminer les corps étrangers.
	Moteur surchargé, le laisser refroidir. Tourner l'interrupteur à clé en position '0'. Attendre au moins 10 secondes avant de ramener l'interrupteur à clé en position '1'.
Flexible de vidange pour eau sale bouché	Ouvrir le dispositif de dosage au flexible de vidange Retirer le flexible de vidange de la barre d'aspiration et fermer à la main. Positionner le sélecteur de programme sur aspirer. Le bouchon est aspiré depuis le flexible de vidange dans le réservoir d'eau sale.
Le dosage du détergent boîte (uniquement version boîte) ne fonctionne pas	Avertir le service après-vente.

## Caractéristiques techniques

B 90 R Classic, B 90 R Adv, B90 R Adv Dose		R 55	D 55	R 65	D 65	R 75	D 75
<b>Performances</b>							
Tension nominale	V	24					
Capacité de la batterie	Ah (5h)	180 (240 option)					
Puissance absorbée moyenne	W	2200					
Puissance du moteur (puissance nominale)	W	600					
Puissance du moteur d'aspiration	W	750	550	750	550	750	550
Puissance de moteur de brosses	W	2 x 600					
<b>Aspiration</b>							
Puissance d'aspiration, débit d'air	l/s	20,5					
Puissance d'aspiration, dépression	kPa	120					
<b>Brosses de nettoyage</b>							
Largeur de travail	mm	550		650		750	
Diamètre de la brosse	mm	105	315	105	365	105	410
Vitesse des brosses	t/min	1200	140	1200	140	1200	140
<b>Dimensions et poids</b>							
Vitesse de déplacement (max.)	km/h	6					
Déclivité max.	%	10					
Surface théoriquement nettoyable	m <sup>2</sup> /h	3300		3900		4500	
Volume du réservoir d'eau propre/réservoir d'eau sale	l	90					
Volume du bac à poussières	l	5	–	6	–	7	–
Longueur	mm	1450					
Largeur (sans barre d'aspiration)	mm	720		770		810	
Hauteur	mm	1180					
Poids total admissible	kg	460					
Poids de transport	kg	309 (180 Ah), 373 (240 Ah, en option)					
<b>Contrainte de surface (avec conducteur et réservoir d'eau fraîche plein)</b>							
Roue avant	N/cm <sup>2</sup>	64					
Roue arrière	N/cm <sup>2</sup>	52					
<b>Valeurs déterminées selon EN 60335-2-72</b>							
Valeur totale de vibrations	m/s <sup>2</sup>	<2,5					
Incertitude K	m/s <sup>2</sup>	0,2					
Niveau de pression acoustique L <sub>pA</sub>	dB(A)	69					
Incertitude K <sub>pA</sub>	dB(A)	3					
Niveau de pression acoustique L <sub>WA</sub> + incertitude K <sub>WA</sub>	dB(A)	87					

### Accessoires et pièces de rechange

- Utiliser uniquement des accessoires et des pièces de rechange autorisés par le fabricant. Des accessoires et des pièces de rechange d'origine garantiront un fonctionnement sûr et parfait de l'appareil.
- Une sélection des pièces de rechange utilisées le plus se trouve à la fin du mode d'emploi.
- Vous trouverez plus d'informations sur les pièces de rechange dans le menu Service du site [www.kaercher.com](http://www.kaercher.com).

### Garantie

Dans chaque pays, les conditions de garantie en vigueur sont celles publiées par notre société de distribution responsable. Les éventuelles pannes sur l'appareil sont réparées gratuitement dans le délai de validité de la garantie, dans la mesure où celles-ci relèvent d'un défaut matériel ou d'un vice de fabrication. En cas de recours en garantie, adressez-vous à votre reven-

deur ou au service après-vente agréé le plus proche muni de votre preuve d'achat.

### Déclaration UE de conformité

Nous certifions par la présente que la machine spécifiée ci-après répond de par sa conception et son type de construction ainsi que de par la version que nous avons mise sur le marché aux prescriptions fondamentales stipulées en matière de sécurité et d'hygiène par les directives européennes en vigueur. Toute modification apportée à la machine sans notre accord rend cette déclaration invalide.

**Produit :** Nettoyeur de plancher appareil à accrocher

**Type :** 1.161-xxx

**Directives européennes en vigueur :**  
2006/42/CE (+2009/127/CE)  
2014/30/UE

**Normes harmonisées appliquées :**  
EN 55014–1: 2006+A1: 2009+A2: 2011  
EN 55014–2: 2015

EN 60335–1  
EN 60335–2–29: 2004+A2: 2010  
EN 60335–2–72  
EN 61000–3–2: 2014  
EN 61000–3–3: 2013  
EN 62233: 2008

### Normes nationales appliquées :

Les signataires agissent sous ordre et avec le pouvoir de la direction.

  
H. Jenner


Chairman of the Board of Management

  
S. Reiser

Director Regulatory Affairs & Certification

Responsable de la documentation :  
S. Reiser

Alfred Kärcher SE & Co. KG  
Alfred-Kärcher-Straße 28-40  
71364 Winnenden (Germany)  
Tel.: +49 7195 14-0  
Fax: +49 7195 14-2212  
Winnenden, le 01/05/2019

 Prima di utilizzare l'apparecchio per la prima volta, leggere le presenti istruzioni originali, seguirle e conservarle per un uso futuro o in caso di rivendita dell'apparecchio.

## Indice

Norme di sicurezza . . . . .	IT	1
Funzione . . . . .	IT	1
Uso conforme a destinazione . .	IT	1
Protezione dell'ambiente . . . . .	IT	1
Dispositivi di comando . . . . .	IT	1
Prima della messa in funzione.	IT	2
Funzionamento . . . . .	IT	3
Trasporto . . . . .	IT	5
Supporto . . . . .	IT	5
Cura e manutenzione . . . . .	IT	5
Guida alla risoluzione dei guasti	IT	7
Dati tecnici . . . . .	IT	9
Accessori e ricambi . . . . .	IT	9
Garanzia . . . . .	IT	9
Dichiarazione di conformità UE	IT	9

## Norme di sicurezza

Prima di usare l'apparecchio si prega di leggere attentamente e di osservare sia le presenti istruzioni per l'uso sia l'accluso opuscolo Norme di sicurezza per pulitori a spazzola 5.956-251.0.

L'apparecchio è omologato per l'uso su superfici con pendenze fino a 10%.

## Dispositivi di sicurezza

I dispositivi di sicurezza servono alla protezione dell'utente e non devono essere messi fuori servizio o essere utilizzati al di fuori della loro funzione.

### Pulsante d'arresto d'emergenza

Per disattivare immediatamente tutte le funzioni: Premere il pulsante d'arresto d'emergenza.

- Quando si preme il pulsante d'arresto d'emergenza, l'apparecchio si ferma bruscamente.
- L'arresto d'emergenza agisce direttamente su tutte le funzioni dell'apparecchio.
- Il display è tuttavia attivato.

### Interruttore di sicurezza

Spegne il motore di guida dopo un breve ritardo quando l'operatore lascia il posto durante la funzione di lavoro risp. durante la guida.

## Livelli di pericolo

### PERICOLO

Indica un pericolo imminente che determina lesioni gravi o la morte.

### AVVERTIMENTO

Indica una probabile situazione pericolosa che potrebbe determinare lesioni gravi o la morte.

### PRUDENZA

Indica una probabile situazione pericolosa che potrebbe causare lesioni leggere.

### ATTENZIONE

Indica una probabile situazione pericolosa che potrebbe determinare danni alle cose.

## Funzione

La lavasciugapavimenti è impiegata per la pulizia ad umido o per la lucidatura di superfici piane.

Grazie alla possibilità di regolare la quantità d'acqua, la pressione di contatto delle spazzole, la quantità di detergente e la velocità di marcia, l'apparecchio si adatta facilmente ai diversi tipi di pulizia.

## Uso conforme a destinazione

Questo apparecchio si adatta all'uso professionale ed industriale, ad esempio in alberghi, scuole, ospedali, fabbriche, negozi e uffici.

Utilizzate questo apparecchio esclusivamente in conformità alle indicazioni fornite da questo manuale d'uso.

- L'apparecchio dev'essere utilizzato esclusivamente per la pulizia di pavimenti lisci resistenti all'umidità ed alla lucidatura.
  - Questo apparecchio è destinato esclusivamente per l'uso in ambienti interni.
  - Temperatura di esercizio: da +5°C a +40°C.
  - L'apparecchio non si adatta alla pulizia di pavimenti gelati (per es. in magazzini frigoriferi).
  - L'apparecchio è adatto per un'altezza massima dell'acqua di 1 cm. Non traslare l'apparecchio in una zona dove sussiste il pericolo che l'altezza massima dell'acqua venga superata.
  - L'apparecchio dev'essere equipaggiato solo da accessori e pezzi di ricambio originali.
  - L'apparecchio non è previsto per la pulizia di percorsi pubblici di maggior utilizzo.
  - L'apparecchio non deve essere utilizzato per pavimenti sensibili alla pressione. Rispettare il carico unitario ammesso per i rispettivi pavimenti. Il carico unitario dell'apparecchio è indicato nel capitolo "Dati tecnici".
  - L'apparecchio non si adatta all'impiego in ambienti a rischio d'esplosione.
  - Non aspirare gas infiammabili, acidi allo stato puro o solventi.
- Ne fanno parte la benzina, diluenti per vernici oppure gasolio, i quali insieme all'aria aspirata possono formare vapori e miscele esplosivi, ma anche l'acetone, acidi allo stato puro e solventi, in quanto corrodono i materiali utilizzati nell'apparecchio.

## Protezione dell'ambiente



I materiali dell'imballaggio sono riciclabili. Non smaltire l'imballaggio con i rifiuti domestici, ma conferirlo al riciclaggio.



Gli apparecchi usati contengono materiali riciclabili preziosi, che dovrebbero pertanto essere conferiti al riciclaggio per assicurare il loro riutilizzo. Batterie, olio e sostanze simili non devono essere dispersi nell'ambiente. Smaltire pertanto gli apparecchi usati attraverso idonei centri di raccolta.

## Avvertenze sui contenuti (REACH)

Informazioni aggiornate sui contenuti sono disponibili all'indirizzo:

[www.kaercher.com/REACH](http://www.kaercher.com/REACH)

## Dispositivi di comando

Fig. 1, vedi copertina

- 1 Labbro per barra d'aspirazione \*
- 2 Testa di pulizia \*
- 3 Bottiglia di detergente (solo variante Dose)
- 4 Tubo flessibile di aspirazione per detergente (solo variante Dose)
- 5 Leva per il sollevamento/l'abbassamento della barra di aspirazione
- 6 Pulsante di regolazione della quantità d'acqua
- 7 Quadro di controllo
- 8 Serbatoio acqua sporca
- 9 Coperchio serbatoio acqua sporca
- 10 Barra di aspirazione \*
- 11 Dadi ad alette per l'inclinazione della barra di aspirazione
- 12 Dadi ad alette per il fissaggio della barra di aspirazione
- 13 Tubo flessibile di aspirazione
- 14 Galleggiante
- 15 Cavo di alimentazione per caricabatterie (solo variante Pack)
- 16 Sostegno di protezione
- 17 Spina della batteria (solo per variante Pack)
- 18 Batteria
- 19 Sedile (con interruttore di sicurezza)
- 20 Volante
- 21 Coperchio serbatoio acqua pulita
- 22 Leva per pressione di contatto delle spazzole (solo per versione Adv)
- 23 Filtro dell'acqua pulita
- 24 Pedale per il sollevamento/l'abbassamento della testa di pulizia
- 25 Filtro plissettato piatto
- 26 Contenitore dello sporco grossolano (solo per testa di pulizia R) \*
- 27 Dispositivo di dosaggio per l'acqua sporca
- 28 Tubo di scarico dell'acqua sporca
- 29 Proiettore rotante per retromarcia \*
- 30 Sistema di riempimento \*
- 31 Lastra di accesso destra
- 32 Acceleratore
- 33 Rotella di regolazione per labbro per barra d'aspirazione \*
- 34 Pedale Cambio spazzole (solo per testa di pulizia D) \*

\* non in dotazione

## Contrassegno colore

- Gli elementi di comando per il processo di pulizia sono gialli.
- Gli elementi di comando per la manutenzione ed il service sono grigio chiaro.

## Quadro di comando

### Fig. 2, vedi copertina

- 1 Interruttore direzione di marcia
- 2 Interruttore programma
- 3 Clacson
- 4 Interruttore a chiave
- 5 Pulsante d'arresto d'emergenza
- 6 Interruttore "Dispositivo di dosaggio detergente" (solo per variante Dose)
- 7 Interruttore proiettore rotante per retro-marcia \*
- 8 Tasto informazioni (solo variante Adv)
- 9 Display
- 10 Spia luminosa "Assistenza"
- 11 Spia luminosa "Freno di stazionamento automatico" attiva
- 12 Spia luminosa "Controllo batteria"
- 13 Spia luminosa "Guasto"
- 14 Spia luminosa "Serbatoio acqua sporca pieno"
- 15 Spia luminosa "Sovraccarico spazzola"

## Prima della messa in funzione

### Batterie

	Rispettare le indicazioni riportate sulla batteria, nelle istruzioni per l'uso e nel manuale d'uso dell'apparecchio
	Indossare una protezione per gli occhi
	Tenere l'acido e le batterie fuori dalla portata dei bambini
	Rischio di esplosioni
	Vietato accendere fuochi, fare scintille, usare fiamme libere e fumare
	Pericolo di ustioni chimiche
	Pronto soccorso
	Avviso di pericolo
	Smaltimento
	Non gettare la batteria nei rifiuti domestici

### ⚠ PERICOLO

Rischio di esplosione!

Non depositare utensili o altri oggetti simili sulla batteria. Pericolo di corto circuito e di esplosione.

Rischio di lesioni. Non portare mai eventuali ferite a contatto con il piombo. Lavare sempre le mani dopo aver effettuato interventi sulla batteria.

## Inserire e collegare le batterie

Nella variante „Pack“ le batterie sono già inserite

➔ Orientare il sedile in avanti.

**Fig. 3, vedi copertina**

➔ Inserire le batterie.

**Indicazione:**

Entrambi i tipi di batteria consigliati vengono bloccati diversamente in diverse disposizioni nell'apparecchio.

Disposizione A (Fig. 3A)	180 Ah
Disposizione B (Fig. 3B)	240 Ah

### ATTENZIONE

*Rischio di danneggiamento. Verificare la corretta polarizzazione.*

➔ Ungere i poli della batteria con l'apposito grasso per batterie.

➔ Collegare i poli con il cavo di collegamento in dotazione.

➔ Serrare il cavo di collegamento fornito ai poli (+) e (-) della batteria ancora liberi.

➔ Inserire la spina della batteria.

➔ Sollevare il sostegno di protezione ed orientare il sedile verso il basso.

### ATTENZIONE

*Pericolo di danneggiamento causato da un livello di carica troppo basso delle batterie. Caricare le batterie prima dell'accensione dell'apparecchio.*

### Caricare le batterie.

**Indicazione:**

L'apparecchio è provvisto di una protezione contro lo scaricamento, vale a dire che al raggiungimento del livello minimo di capacità è possibile unicamente guidare l'apparecchio ed accendere l'eventuale illuminazione. In questo caso la spia di controllo della batteria posta sul quadro di comando (rossa) si accende.

➔ Guidare l'apparecchio direttamente alla stazione di carica evitando le pendenze.

**Indicazione:**

Se si utilizzano batterie diverse (p. es. di un altro produttore), la protezione dallo scaricamento totale deve essere adattata dal servizio clienti Kärcher alla rispettiva batteria.

### ⚠ PERICOLO

*Pericolo da scossa elettrica. Fare attenzione alla rete elettrica e alla protezione – vedi „Caricabatterie“.*

*Usare il caricabatterie solo in ambienti asciutti e ben ventilati!*

**Indicazione:**

Il tempo di ricarica dura in media circa 10 - 12 ore.

I caricabatterie raccomandati dalla Kärcher (adatti alle rispettive batterie utilizzate) sono regolati elettronicamente e terminano autonomamente la procedura di ricarica.

### ⚠ PERICOLO

*Rischio di esplosioni. Il caricamento di batterie attivate ad acqua è consentito solo con il sedile orientato verso l'alto.*

## Variante „Pack“

➔ Orientare il sedile verso l'alto.

➔ Rimuovere il cavo di alimentazione dal sostegno ed inserirlo nella presa.

Sul display è visualizzato lo stato di carica delle batterie.

**Indicazione:**

Durante il caricamento tutte le funzioni di pulizia e di guida sono bloccate. Le funzioni rimangono bloccate per un tempo minimo di 90 minuti e finché la spina viene staccata nuovamente.

➔ Dopo la procedura di ricarica, estrarre la spina di rete ed inserirla sul sostegno dell'apparecchio.

## Variante senza caricabatterie installato

➔ Orientare il sedile verso l'alto.

➔ Staccare la spina della batteria e collegarla al cavo di caricamento.

➔ Collegare il caricabatterie alla rete e accenderlo.

➔ Spegner il caricabatterie e staccare la spina dopo la procedura di ricarica.

➔ Staccare il cavo della batteria dal cavo di caricamento e collegarlo all'apparecchio.

## Batterie a ridotta manutenzione (batterie con liquido)

➔ Aggiungere acqua distillata un'ora prima del termine della ricarica e verificare regolarmente il giusto livello di acido. Le batterie sono adeguatamente contrassegnate. Al termine della ricarica tutti gli elementi della batteria devono erogare gas.

### ⚠ AVVERTIMENTO

*Pericolo di ustioni chimiche!*

– *Il rabbocco di acqua allo stato scarico della batteria può provocare la fuoriuscita di acido!*

– *Durante l'impiego di acido da batteria indossare occhiali di protezione ed osservare le indicazioni in modo da evitare ferite o danneggiamenti dell'abbigliamento.*

– *Sciogliere immediatamente eventuali schizzi di acido sulla cute o sull'abbigliamento con acqua abbondante.*

### ATTENZIONE

*Pericolo di danneggiamento!*

– *Utilizzare solo acqua distillata o desalinizzata (EN 50272-T3) per rabboccare la batteria.*

– *Non utilizzare additivi estranei (cosiddetti agenti di miglioramento), in quanto decadrebbe ogni garanzia.*

## Batterie consigliate, caricabatterie

	Codice N°
Set batterie da 180 Ah, non richiede manutenzione (4 batterie)	6.654-124.0
Set batterie da 240 Ah, non richiede manutenzione (4 batterie)	6.654-119.0
Caricabatterie, per batterie prive di manutenzione	6.654-125.0

## Dimensioni massime della batteria

Disposizione	A	B
Lunghezza	244 mm	312 mm
Larghezza	190 mm	182 mm
Altezza	275 mm	365 mm

### Smontare le batterie

- Girare la chiave d'avviamento su "0" e togliere la chiave.
- Orientare il sedile in avanti.
- Staccare la spina della batteria.
- Scollegare il cavo dal polo negativo della batteria.
- Scollegare i cavi residui dalle batterie.
- Estrarre le batterie.
- Smaltire le batterie scariche in conformità alle disposizioni in vigore.

### Operazione di scarico

#### Indicazione:

Per un'immediata interruzione di tutte le funzioni premere il pulsante d'arresto d'emergenza e girare l'interruttore a chiave in posizione „0“.

- Quattro assi di fondo del bancale sono fissate da viti. Svitare queste assi.

#### Fig. 4, vedi copertina

- Appoggiare le assi sul bordo del bancale. Posizionare le assi in modo tale che si trovino davanti alle ruote dell'apparecchio. Fissare le assi con delle viti.
- Spingere le traverse in dotazione contenute nell'imballaggio sotto la rampa per sostenere la struttura.
- Rimuovere i listelli di legno che bloccano le ruote.

#### Fig. 5, vedi copertina

- Tirare la leva del freno e con la leva tirata spingere verso il basso l'apparecchio dalla rampa.

oppure

- Sbloccare il pulsante d'arresto d'emergenza girandolo.
- Posizionare l'interruttore a chiave in posizione "1".
- Azionare l'interruttore "Direzione di marcia" e far scendere l'apparecchio lentamente dalla rampa.
- Riposizionare l'interruttore a chiave in posizione "0".

### Montare la testa di pulizia

Il montaggio della testa di pulizia è descritto al capitolo "Interventi di manutenzione".

#### Indicazione:

In alcuni modelli, la testa di pulizia è già montata.

### Montare le spazzole

Il montaggio delle spazzole è descritto al capitolo "Interventi di manutenzione".

### Montare la barra di aspirazione

#### Fig. 6, vedi copertina

- Inserire la barra di aspirazione nell'aggancio per la barra di aspirazione in modo tale che la lamiera sagomata si trovi sopra l'aggancio.
- Stringere i dadi a farfalla.
- Inserire il tubo flessibile di aspirazione.

## Funzionamento

### ⚠ PERICOLO

*Pericolo di lesioni. Non utilizzare l'apparecchio senza tetto di protezione contro oggetti sporgenti se sussiste la possibilità che l'operatore venga colpito da oggetti sporgenti.*

#### Indicazione:

Per un'immediata interruzione di tutte le funzioni premere il pulsante d'arresto d'emergenza.

### Verifica del freno di stazionamento

#### ⚠ PERICOLO

*Pericolo di incidente. Prima di ogni messa in funzione è necessario controllare la funzione del freno di stazionamento in superficie piana.*

- Sedersi sul sedile.
- Sbloccare il pulsante d'arresto d'emergenza girandolo.
- Posizionare l'interruttore a chiave su "1".
- Selezionare la direzione di marcia.
- Premere leggermente il pedale.
- Lo sblocco del freno deve essere percepibile all'udito (la spia di controllo del freno di stazionamento sul quadro di comando si spegne). L'apparecchio deve muoversi lentamente su tratti in piano. Al rilascio del pedale, il freno si inserisce percepibilmente. In caso contrario è necessario spegnere l'apparecchio e chiamare il servizio clienti.

### Guidare

#### ⚠ PERICOLO

*Pericolo di incidente. Se l'apparecchio non abbia alcun effetto frenante, procedere come segue:*

- Se l'apparecchio non dovesse fermarsi su una pendenza del 2% quando si rilascia l'acceleratore, il pulsante d'arresto d'emergenza, per motivi di sicurezza, può essere premuto solo se la funzione meccanica del freno è stata controllata prima di ogni messa in funzione dell'apparecchio.
- Quando l'apparecchio si è completamente fermato (in piano), spegnerlo e chiamare immediatamente il servizio clienti!
- Rispettare inoltre le indicazioni per la manutenzione dei freni.

#### ⚠ PERICOLO

*Rischio di ribaltamento in forte pendenza.*

- In direzione di marcia percorrere solo salite fino a 10%.

*Rischio di ribaltamento nella guida veloce delle curve.*

*Rischio di sbandamento su superfici bagnate.*

- Percorrere le curve a velocità ridotta.
- Rischio di ribaltamento su terreni instabili.*
- Condurre l'apparecchio solo su pavimentazioni stabili.

*Rischio di ribaltamento in caso di inclinazione laterale eccessiva.*

- In senso opposto alla direzione di marcia percorrere solo salite fino a un massimo di 10%.

## Guidare

- Sbloccare il pulsante d'arresto d'emergenza girandolo.
- Sedersi e posizionare l'interruttore a chiave in posizione "1".
- Impostare la direzione di guida tramite l'interruttore "Senso di marcia" posto sul quadro di comando.
- Definire la velocità di guida azionando l'acceleratore.
- Fermare l'apparecchio: Rilasciare l'acceleratore.

#### Avviso:

Il senso di marcia può essere cambiato anche durante la marcia. Spostandosi più volte in avanti e indietro è possibile lucidare anche zone molto opache.

### Display

Quando si attiva l'apparecchio, sul display sono visualizzati in successione i seguenti messaggi:

- „ < AUTOTEST >“: L'unità di controllo effettua un autotest.
- „Acqua E-----F“ (Variante Adv): Livello dell'acqua nel serbatoio di acqua pulita (per 6 secondi).
- „Ore xxxxxhxxm+“ (Variante Classic): Ore di esercizio (per 6 secondi)
- „Batteria:E-----F“: Stato di carica della batteria.

### Sovraccarico

Un eventuale sovraccarico provoca lo spegnimento del motore dopo un determinato periodo di tempo. Il display segnala un guasto. In caso di surriscaldamento dei dispositivi di comando, il gruppo motore in oggetto si spegne.

- Far raffreddare l'apparecchio per almeno 15 min.
- Girare l'interruttore a chiave su posizione "0", attendere un attimo e rigirarlo su posizione "1".

## Aggiungere carburante e sostanze aggiuntive

### Detergente

#### ATTENZIONE

*Pericolo di danneggiamento. Utilizzare solo detersivi raccomandati. In caso di utilizzo di altri detersivi l'operatore è responsabile del rischio maggiore in relazione alla sicurezza di funzionamento e al rischio di incidenti.*

*Utilizzare esclusivamente detersivi privi di solventi, di sale e di acido fluoridrico.*

#### ⚠ PRUDENZA

*Osservare le avvertenze di sicurezza riportate sui detersivi.*

#### Indicazione:

Non utilizzare detersivi fortemente schiumogeni.

Detersivi consigliati:

Impiego	Detergente
Pulizie di manutenzione di tutti i pavimenti resistenti all'acqua.	RM 746 RM 780
Pulizia di manutenzione di superfici lucide (per es. granito)	RM 755 es



Pulizia di manutenzione e pulizie di fondo di pavimenti industriali	RM 69 ASF
Pulizia di manutenzione e pulizie di fondo di pavimenti industriali di piastrelle in gres	RM 753
Pulizia di manutenzione di piastrelle nelle zone sanitarie	RM 751
Pulizia e disinfezione nelle zone sanitarie	RM 732
Destratificazione di tutti i pavimenti resistenti all'alcali (per es. PVC)	RM 752
Destratificazione di pavimenti in Linoleum	RM 754

#### Acqua fresca

- Aprire il coperchio del serbatoio di acqua pulita.
- Aggiungere acqua pulita (massimo 60 °C) fino a 15 mm sotto il bordo superiore del serbatoio.
- Aggiungere del detergente.

#### Indicazione:

Se nel serbatoio del detergente si versa prima il detergente e successivamente l'acqua, ciò può comportare la formazione di molta schiuma.

- Chiudere il coperchio del serbatoio di acqua pulita.

#### Indicazione:

Riempire completamente il serbatoio di acqua pulita prima del primo utilizzo, in modo da disaerare le condutture dell'acqua.

#### Sistema di riempimento (opzione)

- Collegare il tubo flessibile dell'acqua al manicotto di raccordo del sistema di riempimento.
- Aprire l'alimentazione dell'acqua. Quando si raggiunge il livello di riempimento massimo, la valvola a galleggiante integrata arresta l'afflusso di acqua.
- Chiudere l'alimentazione dell'acqua.
- Rimuovere il tubo flessibile dell'acqua.

#### Dispositivo di dosaggio (solo variante Dose)

Durante il passaggio dell'acqua pulita in direzione testa di pulizia vi si aggiunge una dose di detergente tramite un dispositivo di dosaggio.

- Posizionare il flacone con il detergente nell'apparecchio.
- Svitare il coperchio della bottiglia.
- Inserire il tubo flessibile di aspirazione del dispositivo di dosaggio nella bottiglia.

#### Indicazione:

Con il dosatore è possibile aggiungere massimo 3% di detergente. In caso di dosaggio maggiore occorre mettere il detergente direttamente nel serbatoio dell'acqua pulita.

#### ATTENZIONE

Rischio di intasamento a causa del detergente essiccato in caso di aggiunta del detergente nel serbatoio di acqua pulita della variante Dose. Il flussometro del dispositivo di dosaggio può ostruirsi a causa di residui secchi di detergente, compromettendo il funzionamento del dispositivo di dosaggio. Infine sciacquare il serbatoio acqua pulita e l'apparecchio con acqua chiara. Per eseguire il lavaggio, impostare il programma di pulizia con apporto d'acqua sul selettore di programma. Regolare la quantità d'acqua al massimo valore, mettere il dosaggio del detergente a 0%

#### Indicazione:

L'apparecchio dispone sul display di una spia che indica il livello di acqua pulita. Con serbatoio dell'acqua pulita vuoto, l'aggiunta di detergente viene disattivata. La testa di pulizia continua a lavorare senza aggiunta di liquidi.

#### Programmi di pulizia

##### Fig. 7, vedi copertina

- 1 **Guidare**  
Guida a destinazione.
- 2 **Pulitura ad aspirazione**  
Pulire ad umido il pavimento ed aspirare l'acqua sporca.
- 3 **Sfregamento ad umido**  
Pulire il pavimento ad umido e lasciare agire il detergente.
- 4 **Aspirazione**  
Aspirare il liquido sporco.
- 5 **Lucidatura**  
Lucidare i pavimenti senza l'apporto di liquidi.
- 6 **Pulitura ad aspirazione senza l'apporto di acqua (aspirare/lucidare)**  
Lucidare i pavimenti senza l'apporto di liquidi ed aspirare la polvere residua della lucidatura.

#### Indicazione:

Per eseguire il programma selezionato devono inoltre essere abbassate, a seconda del programma, la barra di aspirazione e la testa di pulizia con gli elementi di comando corrispondenti.

#### Tasto informazioni (variante Adv)

Con il pulsante Info (Infobutton) è possibile selezionare le voci del menù e scegliere le impostazioni.

- Girando in senso orario/antiorario è possibile sfogliare il menù in avanti /indietro.
- La conferma della selezione desiderata avviene premendo il tasto.

#### Impostazioni (variante Adv)

Nel menù operatore è possibile selezionare le impostazioni per i diversi programmi di pulizia. Il numero dei parametri impostabili varia a seconda del programma di pulizia. Le impostazioni avvengono tramite il pulsante Info (Infobutton).

#### Menu dell'operatore

- Sbloccare il pulsante d'arresto d'emergenza girandolo.
- Sedersi e posizionare l'interruttore a chiave in posizione "1".  
Il display indica lo stato della batteria ed il livello dell'acqua pulita.
- Selezionare il programma di pulizia
- Attivare il menù operatore girando il pulsante Info (Infobutton).
- Scegliere il parametro desiderato girando il pulsante Info (Infobutton).
- Premere il pulsante Info (tasto informazioni) - il valore impostato lampeggia.
- Impostare nuovamente i parametri ruotando il pulsante Info (tasto informazioni).
- Confermare la modifica dell'impostazione premendo il pulsante Info (Infobutton) oppure attendere fino a quando il valore impostato non sia stato accettato automaticamente.

#### Indicazione:

Se il parametro selezionato non viene modificato entro 10 secondi, il display ritorna alla visualizzazione dello stato della batteria e del livello dell'acqua pulita.

Gli stessi parametri di pulizia sono individualmente selezionabili in ogni programma di pulizia.

Tutte le impostazioni rimangono memorizzate anche quando l'apparecchio è privo di corrente.

#### Parametri selezionabili

Parametri selezionabili	min:fase:max	Nota
Cleanspeed (velocità massima di pulizia)	1:1:6	1=1km/h, 6=6km/h
FACT (numero giri spazzole)	–	Power Whisper Fine
Vacuum (potenza di aspirazione)	–	Low High
Solo per variante Dose		
Agente chimico/ Agente (dosaggio detergente)	0,5%:0,5 %:3%	–

#### Menù informazioni

- Ruotare il pulsante Info (tasto informazioni) finché sul display viene visualizzato „Menu informazioni“.
  - Richiamare il menu informazioni premendo il tasto informazioni.
- Ruotando il tasto informazioni è possibile visualizzare le seguenti informazioni:

Visualizzazione di- splay	Significato
Ore: xxxxxhxxm+	<b>Contatore ore di funzionamento</b> Con il contatore in funzione viene visualizzato il simbolo „+“
Acqua E-----F	Livello dell'acqua nel serbatoio dell'acqua pulita „C“ lampeggia quando la pompa di dosaggio è in funzione (solo versione Dose)
Vel.: xkm/h	Velocità attuale
Alfred/Kärcher	Produttore
B90R Dxx	Descrizione dell'apparecchio
Vers. prog. x.x	Versione software
Esci da info	Dal menu informazioni è possibile uscire premendo il tasto informazioni.

### Regolare la quantità di acqua

- Impostare la quantità d'acqua adeguata allo sporco ed alla superficie da pulire tramite il pulsante di regolazione.

### Abbassare/Sollevare la testa di pulizia

#### Abbassare

- Premere verso il basso la superficie posteriore del pedale per sollevare/abbassare la testa di pulizia, sganciare e far risalire il pedale.  
Il motore delle spazzole si attiva quando la testa di pulizia è abbassata.

#### Sollevare

- Premere verso il basso ed agganciare la superficie anteriore del pedale per sollevare/abbassare la testa di pulizia.

### Abbassare/Sollevare la barra di aspirazione

#### Abbassare

- Sollevare la leva per sollevare/abbassare la barra di aspirazione, premerla verso l'esterno e far riabbassare.  
L'aspirazione di avvia quando la leva si trova in basso.

#### Sollevare

- Sollevare ed agganciare la leva per il sollevamento/l'abbassamento della barra di aspirazione.

### Regolare la barra di aspirazione

#### Posizione obliqua

Per migliorare il risultato di aspirazione su pavimenti piastrellati la barra di aspirazione può essere messa in posizione obliqua (5° max.).

#### Fig. 8, vedi copertina

- Allentare i dadi a farfalla.
- Ruotare la barra di aspirazione.
- Stringere i dadi a farfalla.

### Inclinazione

In caso di aspirazione insufficiente l'inclinazione della barra di aspirazione orizzontale può essere modificata.

#### Fig. 8, vedi copertina

- Allentare i dadi a farfalla.
- Inclinare la barra di aspirazione.
- Stringere i dadi a farfalla.

### Regolare la pressione di contatto delle spazzole (solo per versione Adv)

#### Fig. 10, vedi copertina

- Sganciare verso sinistra la leva per la pressione di contatto delle spazzole, regolare e riagganciare a destra.
- Leva verso il basso: Diminuire la pressione di contatto
- Leva verso l'alto: Aumentare la pressione di contatto.

### Regolare i labbri di trascinamento (solo per versione Adv)

- Regolare i labbri di trascinamento ruotando la rotella di regolazione in modo tale che il labbro di trascinamento tocchi il pavimento.
- Ruotare ulteriormente verso il basso la rotella di regolazione di 1 giro.

### Svuotare il serbatoio dell'acqua sporca

#### Indicazione:

Serbatoio acqua sporca troppo pieno. Quando il serbatoio dell'acqua sporca è pieno, la turbina di aspirazione si spegne e la spia di controllo „Serbatoio dell'acqua sporca pieno“ lampeggia. Tutti i programmi di pulizia con funzione di aspirazione si bloccano per alcuni minuti. Svuotare il serbatoio acqua sporca.

#### △ PRUDENZA

Rispettare le norme vigenti locali sul trattamento delle acque di scarico.

- Rimuovere dal supporto il tubo di scarico dell'acqua sporca e abbassare su di un dispositivo di raccolta adeguato.

#### Fig. 11, vedi copertina

- Scaricare l'acqua aprendo il dispositivo di dosaggio del tubo di scarico.
- Sciacquare infine il contenitore dell'acqua sporca con acqua pulita.

### Svuotare il serbatoio dell'acqua pulita

- Svitare la tazza-filtro del filtro e scaricare il serbatoio dell'acqua pulita.
- Riapplicare la tazza filtro.

### Svuotare il contenitore dello sporco grossolano (solo per testa di pulizia R)

- Controllare il contenitore dello sporco grossolano. Estrarre e svuotare all'occorrenza oppure a fine lavoro il contenitore dello sporco grossolano.

### Messa fuori servizio

- Girare la chiave d'avviamento su "0" e togliere la chiave.
- Bloccare l'apparecchio con i cunei per evitare che possa spostarsi.

## Trasporto

#### △ PERICOLO

*Pericolo di lesioni! L'apparecchio può essere impiegato per lo scarico e il carico in pendenze non superiori all'10%. Marciare lentamente.*

#### △ PRUDENZA

*Pericolo di lesioni e di danneggiamento! Rispettare il peso dell'apparecchio durante il trasporto.*

- Per il trasporto in veicoli, assicurare l'apparecchio secondo le direttive in vigore affinché non possa scivolare e ribaltarsi.

### Con la testa di pulizia D montata

- Rimuovere le spazzole a disco dalla testa delle spazzole.

## Supporto

#### △ PRUDENZA

*Pericolo di lesioni e di danneggiamento! Rispettare il peso dell'apparecchio durante la conservazione.*

- Questo apparecchio può essere conservato solo in ambienti interni.
- Scegliere un posto di lavoro considerando il peso complessivo consentito dell'apparecchio per non pregiudicare la stabilità.

## Cura e manutenzione

#### △ Pericolo

*Rischio di lesioni. Prima di cominciare qualsiasi lavoro sull'apparecchio posizionare l'interruttore a chiave su „0“ e togliere la chiave. Premere il pulsante d'arresto d'emergenza.*

*Depositare l'apparecchio su una superficie resistente e piana e scollegare la spina della batteria.*

#### △ AVVERTIMENTO

*La turbina di aspirazione continua ancora per un pò a girare anche dopo lo spegnimento. Eseguire lavori di manutenzione solo dopo che la turbina di aspirazione ha terminato di girare ed è ferma.*

- Scaricare e smaltire l'acqua sporca e la restante acqua pulita.

### Schema di manutenzione

#### Dopo il lavoro

#### ATTENZIONE

*Pericolo di danneggiamento. Non spruzzare l'apparecchio con acqua e non utilizzare detergenti aggressivi.*

- Svuotare l'acqua sporca.
- Controllare il filtro plissettato piatto, eventualmente pulirlo.
- Solo per testa di pulizia R: Estrarre e svuotare il contenitore di sporco grossolano.
- Pulire l'apparecchio esternamente con un panno umido imbevuto di liscivia.
- Pulire i labbri di aspirazione e di trascinamento, verificarne l'usura ed eventualmente sostituirle.
- Verificare l'usura delle spazzole, eventualmente sostituirle.

- Ricaricare la batteria:  
Se lo stato di carica della batteria è inferiore al 50%, ricaricare la batteria completamente e senza interruzioni.  
Se lo stato di carica della batteria è superiore al 50%, ricaricare solo se al prossimo utilizzo sarà necessaria la completa durata d'esercizio.

#### Ogni settimana

- In caso di utilizzo regolare, ricaricare completamente e senza interruzioni la batteria almeno una volta alla settimana.

#### Una volta al mese

- Controllare l'ossidazione dei poli della batteria, se necessario spazzolarli e lubrificarli con grasso per poli. Controllare che i cavi di collegamento siano fissati correttamente.
- Pulire le guarnizioni tra il serbatoio dell'acqua sporca e il coperchio e controllarne l'impermeabilità, eventualmente sostituire.
- Per batterie che richiedono manutenzione controllare la densità dell'acido delle celle.
- Pulire le cavità spazzole (solo variante R)

#### Fig. 12, vedi copertina

- Rimuovere la barra per la distribuzione dell'acqua sulla testa di pulizia e pulire il canale dell'acqua (solo testa di pulizia R).
- In caso di inattività prolungata dell'apparecchio, riporlo solo a batteria completamente carica. Ricaricare completamente la batteria almeno una volta al mese.

#### Una volta all'anno

- Sostituire il tubo flessibile della pompa di dosaggio (solo variante Dose).
- Far effettuare l'ispezione prevista dal servizio clienti.

### Interventi di manutenzione

#### Contratto di manutenzione

Per garantire un utilizzo affidabile dell'apparecchio è possibile stipulare dei contratti di manutenzione con il consulente di vendita/servizio competente.

#### Sostituire i labbri di aspirazione

- Togliere la barra di aspirazione.
- Svitare le manopole a crociera.

#### Fig. 13, vedi copertina

- Togliere le parti sintetiche.
- Togliere i labbri di aspirazione.
- Inserire i labbri di aspirazione sostituiti.
- Inserire le parti sintetiche.
- Avvitare e stringere le manopole a crociera.

#### Montare la testa di pulizia D

- Premere verso il basso il pedale per il sollevamento/l'abbassamento della testa di pulizia.
- Spingere la testa di pulizia sotto l'apparecchio in modo tale che il tubo flessibile sia rivolto all'indietro.  
Spingere la testa di pulizia solo a metà sotto l'apparecchio.

#### Fig. 14, vedi copertina

- Rimuovere il coperchio sulla testa di pulizia.

#### Fig. 15, vedi copertina

- Collegare il cavo di alimentazione della testa di pulizia all'apparecchio (gli stessi colori devono coincidere).
- Rimettere il coperchio e chiuderlo.
- Spingere la testa di pulizia al centro sotto l'apparecchio.

#### Fig. 16, vedi copertina

- Collegare il giunto del tubo flessibile sulla testa di pulizia con il tubo flessibile all'apparecchio.

#### Fig. 17, vedi copertina

- Introdurre la linguetta al centro della testa di pulizia tra la forcella nella leva.
- Posizionare la leva sul pedale per sollevare/abbassare in modo tale che i fori coincidano nella leva e la testa di pulizia.
- Introdurre il perno di sostegno attraverso i fori e spostare verso il basso la lamiera di sicurezza.

#### Fig. 18, vedi copertina

- Introdurre il perno cilindrico nel foro della barra di trazione.
- Introdurre ed agganciare fino in basso la barra di trazione con il perno nel binario guida sulla testa di pulizia.
- Ripetere il procedimento con la barra di trazione sul lato opposto.

#### Montare la testa di pulizia R

- Premere verso il basso il pedale per il sollevamento/l'abbassamento della testa di pulizia.
- Spingere la testa di pulizia sotto l'apparecchio in modo tale che il tubo flessibile sia rivolto all'indietro.  
Spingere la testa di pulizia solo a metà sotto l'apparecchio.

#### Fig. 19, vedi copertina

- Rimuovere il coperchio.

#### Fig. 20, vedi copertina

- Collegare il cavo di alimentazione della testa di pulizia all'apparecchio (gli stessi colori devono coincidere).
- Inserire il coperchio.
- Spingere la testa di pulizia al centro sotto l'apparecchio.

#### Fig. 16, vedi copertina

- Collegare il giunto del tubo flessibile sulla testa di pulizia con il tubo flessibile all'apparecchio.

#### Fig. 21, vedi copertina

- Introdurre la linguetta al centro della testa di pulizia tra la forcella nella leva.
- Posizionare la leva sul pedale per sollevare/abbassare in modo tale che i fori coincidano nella leva e la testa di pulizia.
- Introdurre il perno di sostegno attraverso i fori e spostare verso il basso la lamiera di sicurezza.

#### Fig. 22, vedi copertina

- Introdurre il perno cilindrico nel foro della barra di trazione.
- Introdurre fino in basso la barra di trazione nel binario guida sulla testa di pulizia.

- Introdurre ed agganciare la lamiera di sicurezza nel binario guida.
- Ripetere il procedimento con la barra di trazione sul lato opposto.

#### Smontare la testa di pulizia D

#### Fig. 23, vedi copertina

- Introdurre la lamiera di sicurezza e spostare verso l'alto la barra di trazione.  
L'ulteriore smontaggio avviene nella sequenza inversa rispetto al montaggio.

#### Smontare la testa di pulizia R

Lo smontaggio avviene nella sequenza inversa rispetto al montaggio.

#### Sostituire i rulli delle spazzole

#### Fig. 24, vedi copertina

- Sollevare la testa di pulizia.
- Allentare la chiusura del labbro di trascinamento.
- Sportare il labbro di trascinamento.

#### Fig. 25, vedi copertina

- Allentare la chiusura del coperchio del cuscinetto.
- Premere verso il basso il coperchio del cuscinetto e rimuoverlo.
- Estrarre il rullo della spazzola.
- Introdurre un nuovo rullo della spazzola.
- Fissare nuovamente il coperchio del cuscinetto ed il labbro di trascinamento.
- Ripetere il procedimento nella parte opposta.

#### Sostituire le spazzole a disco

- Sollevare la testa di pulizia.
- Premere verso il basso il pedale cambio spazzole oltre la resistenza.
- Estrarre la spazzola a disco lateralmente sotto la testa di pulizia.
- Posizionare una nuova spazzola a disco sotto la testa di pulizia, premere verso l'alto ed agganciare.

#### Sostituire il tubo flessibile della pompa (solo versione Dose)

- Svitare la lastra di accesso destra e sollevare con il pedale di guida.

#### Fig. 26, vedi copertina

- 1 Coperchio del corpo
  - 2 Copertura
  - 3 Portatubo
  - 4 Tubo flessibile della pompa
  - 5 Rotore
- Staccare la copertura del corpo.
  - Togliere la copertura.
  - Estrarre il portatubo con il tubo flessibile della pompa (per facilitare l'operazione ruotare il rotore manualmente).
  - Sostituire il tubo flessibile della pompa.
  - Rendere operativi la pompa di dosaggio e l'apparecchio procedendo nella sequenza inversa.

### Antigelo

In caso di pericolo di gelo:

- Svuotare il serbatoio di acqua pulita e di acqua sporca.
- Collocare l'apparecchio in un locale protetto dal gelo.

## Guida alla risoluzione dei guasti

### ⚠ Pericolo

*Rischio di lesioni! Prima di cominciare qualsiasi lavoro sull'apparecchio posizionare l'interruttore a chiave su "0" e togliere la chiave. Premere il pulsante d'arresto d'emergenza.*

*Depositare l'apparecchio su una superficie resistente e piana e scollegare la spina della batteria.*

→ Scaricare e smaltire l'acqua sporca e la restante acqua pulita.

In caso si presentino guasti che non possono essere risolti grazie a questa tabella, chiamare il servizio clienti.

### Sostituzione fusibili

#### Indicazione:

Fusibili polari difettosi possono essere sostituiti solo dal servizio clienti. In presenza di fusibili guasti il servizio clienti deve controllare le condizioni di utilizzo e l'intero dispositivo di comando.

### Visualizzazione guasti

Se sul display sono visualizzati degli errori, procedere come segue:

- Posizionare l'interruttore a chiave sulla posizione "0" (spegnere l'apparecchio).
- Attendere fino a quando non sia scomparso il testo sul display.
- Porre l'interruttore a chiave sulla posizione "1" (accendere l'apparecchio). Solo a ricomparsa dell'errore attuare le rispettive disposizioni di risoluzione guasti nella giusta sequenza. L'interruttore deve essere posizionato su "0" a interruttore d'emergenza premuto.
- Se non risulta possibile correggere l'errore, chiamare il servizio clienti indicando il messaggio di errore.

#### Avviso:

I messaggi di guasti non riportati nella tabella seguente, indicano errori che non possono essere risolti dall'operatore. In tal caso si prega di contattare il Servizio clienti.

### Guasti visualizzati sul display

Visualizzazione display	Causa	Rimedio
E: Tasto ARR. EM.premuto !?!	Pulsante d'arresto d'emergenza premuto.	Sbloccare il pulsante d'arresto d'emergenza girandolo. Portare l'interruttore a chiave in posizione "0". Attendere la disattivazione del display. Portare l'interruttore a chiave in posizione "1".
E: Raffreddare mod. Power!	Unità di controllo surriscaldata	Ruotare l'interruttore a chiave in posizione „0“. Attendere almeno 5 minuti affinché il comando possa raffreddarsi. Rimettere in funzione l'apparecchio.
E: sovraccarico SPAZZOLA/RULLO	Sovraccarico motore spazzole	Ruotare l'interruttore a chiave su "0". Attendere 3 secondi. Rimettere in funzione l'apparecchio. Ridurre la pressione di contatto delle spazzole.
E: Errore hardw. in Onboardlader	Guasto del caricabatterie (solo variante Pack)	Estrarre la spina del caricabatterie. Attendere 10 secondi. Inserire nuovamente la spina. Se il guasto viene visualizzato nuovamente: Chiamare il servizio clienti.
E: Errore profilocar. Batteria	Batteria guasta	Controllare la batteria.
E: sovraccarico MOTORE	Motore di trazione surriscaldato per guida in salita o freno bloccato.	Far raffreddare l'apparecchio per almeno 15 minuti. Ruotare l'interruttore a chiave su "0". Attendere 3 secondi. Rimettere in funzione l'apparecchio. Evitare frequenti percorsi in salita.
Interruttore sedile! Sedersi!	L'interruttore contatto sedile non è attivato.	Rilasciare il pedale di guida. Prendere posto sul sedile.
Rilasciare gas!	Al momento dell'attivazione dell'interruttore a chiave, l'acceleratore deve essere premuto.	Rilasciare il pedale di guida e premerlo nuovamente.
Arresto a breve corsa aspir	L'interruttore a chiave è stato posizionato su "0" con la turbina di aspirazione in funzione.	La turbina di aspirazione funziona con un ritardo di 10 secondi. Attendere fino a quando l'apparecchio si spegne automaticamente dopo 10 secondi.
Serb sporc. pieno Arresto pulizia	Il serbatoio dell'acqua sporca è pieno.	Svuotare il serbatoio dell'acqua sporca.
Funz. emergenza! Guidare a terra	Freno di stazionamento difettoso.	Pericolo! Non percorrere salite/discese. Posteggiare l'apparecchio su una superficie piana. Bloccare l'apparecchio con un cuneo in modo che non possa spostarsi accidentalmente. Informare il Servizio Assistenza Clienti.

## Guasti non visualizzati sul display

Guasto	Rimedio
L'apparecchio non si accende	Inserire la spina della batteria.
	Posizionare l'interruttore a chiave in posizione "1".
	Interruttore di sicurezza non premuto, sedersi sul sedile di guida. L'apparecchio funziona solo se l'operatore è seduto sul sedile.
	Sbloccare il pulsante d'arresto d'emergenza.
	Portare l'interruttore a chiave in posizione "0". Attendere circa 10 secondi prima di riportare l'interruttore a chiave in posizione "1". Guidare l'apparecchio possibilmente su superfici piane. Se necessario, controllare il freno di stazionamento ed il freno a pedale.
	Togliere il piede dall'acceleratore prima di attivare l'interruttore a chiave. Se l'errore compare ugualmente chiamare il servizio clienti.
	Controllare la batteria, se necessario caricarla
Quantità di acqua insufficiente.	Controllare il livello di acqua pulita, riempire eventualmente il serbatoio
	Controllare che i tubi flessibili non siano otturati, eventualmente pulirli.
	Testa di pulizia R: Estrarre e pulire la barra per la distribuzione dell'acqua.
	Pulire il filtro dell'acqua pulita.
Potenza di aspirazione insufficiente	Pulire le guarnizioni tra il serbatoio dell'acqua sporca e il coperchio e controllarne l'impermeabilità, eventualmente sostituire
	Pulire il filtro plissettato piatto nel serbatoio dell'acqua sporca.
	Pulire i labbri di aspirazione sulla barra di aspirazione, eventualmente girarli o sostituirli
	Controllare che il tubo flessibile non sia otturato, eventualmente pulirlo.
	Verificare la tenuta stagna del tubo flessibile, eventualmente sostituirlo.
	Controllare se il coperchio del tubo di scarico di acqua sporca è chiuso
	Verificare le regolazioni della barra di aspirazione.
	Applicare il peso supplementare (accessorio) sulla barra di aspirazione.
Risultato di pulizia insufficiente	Regolare la pressione di contatto (solo per versione Eco)
	Regolare i labbri di trascinamento (non per versione Eco)
	Verificare l'usura delle spazzole, eventualmente sostituirle.
Le spazzole non ruotano	Ridurre la pressione di contatto (non per versione Eco)
	Controllare se corpi estranei bloccano le spazzole, eventualmente rimuoverli.
	Motore sovraccarico, far raffreddare. Portare l'interruttore a chiave in posizione "0". Attendere circa 10 secondi prima di riportare l'interruttore a chiave in posizione "1".
Tubo di scarico dell'acqua sporca intasato	Aprire il dispositivo di dosaggio del tubo di scarico. Rimuovere il tubo di aspirazione dalla barra di aspirazione e chiudere con la mano. Girare il selettore programmi su Aspirazione. L'otturazione viene aspirata dal tubo di scarico e convogliata nel serbatoio dell'acqua sporca.
Dosaggio detergente Dose (solo versione Dose) non funziona	Informare il Servizio Assistenza Clienti.

## Dati tecnici

B 90 R Classic, B 90 R Adv, B90 R Adv Dose		R 55	D 55	R 65	D 65	R 75	D 75
<b>Potenza</b>							
Tensione nominale	V	24					
Capacità della batteria	Ah (5h)	180 (240 opzione)					
Medio assorbimento di potenza	W	2200					
Potenza del motore di trazione (potenza nominale)	W	600					
Potenza del motore di aspirazione	W	750	550	750	550	750	550
Potenza del motore delle spazzole	W	2 x 600					
<b>Aspirazione</b>							
Potenza di aspirazione, quantità d'aria	l/s	20,5					
Potenza di aspirazione, pressione negativa	kPa	120					
<b>Spazzole pulenti</b>							
Larghezza della superficie di lavoro	mm	550		650		750	
Diametro della spazzola	mm	105	315	105	365	105	410
Numero giri spazzole	1/min	1200	140	1200	140	1200	140
<b>Dimensioni e pesi</b>							
Velocità massima di avanzamento	km/h	6					
Pendenza massima del terreno	%	10					
Potenza di superficie teorica	m <sup>2</sup> /h	3300		3900		4500	
Volume del serbatoio di acqua pulita/sporca	l	90					
Volume vano raccolta	l	5	–	6	–	7	–
Lunghezza	mm	1450					
Larghezza (senza barra di aspirazione)	mm	720		770		810	
Altezza	mm	1180					
Peso totale consentito	kg	460					
Peso di trasporto	kg	309 (180 Ah), 373 (240 Ah, opzione)					
<b>Carico unitario (con conducente e serbatoio acqua pulita riempito)</b>							
Ruota anteriore	N/cm <sup>2</sup>	64					
Ruota posteriore	N/cm <sup>2</sup>	52					
<b>Valori rilevati secondo EN 60335-2-72</b>							
Valore complessivo oscillazione	m/s <sup>2</sup>	<2,5					
Dubbio K	m/s <sup>2</sup>	0,2					
Pressione acustica L <sub>pA</sub>	dB(A)	69					
Dubbio K <sub>pA</sub>	dB(A)	3					
Pressione acustica L <sub>WA</sub> + Dubbio K <sub>WA</sub>	dB(A)	87					

### Accessori e ricambi

- Impiegare esclusivamente accessori e ricambi autorizzati dal produttore. Accessori e ricambi originali garantiscono che l'apparecchio possa essere impiegato in modo sicuro e senza disfunzioni.
- La lista dei pezzi di ricambio più comuni è riportata alla fine del presente manuale d'uso.
- Maggiori informazioni sulle parti di ricambio sono reperibili al sito [www.kaercher.com](http://www.kaercher.com) alla voce "Service".

### Garanzia

Le condizioni di garanzia valgono nel rispettivo paese di pubblicazione da parte della nostra società di vendita competente. Entro il termine di garanzia eliminiamo gratuitamente eventuali guasti all'apparecchio, se causati da difetto di materiale o di produzione. Nei casi previsti dalla garanzia si prega di rivolgersi al proprio rivenditore, oppure al più vicino centro di assistenza autorizzato, esibendo lo scontrino di acquisto.

### Dichiarazione di conformità UE

Con la presente si dichiara che la macchina qui di seguito indicata, in base alla sua concezione, al tipo di costruzione e nella versione da noi introdotta sul mercato, è conforme ai requisiti fondamentali di sicurezza e di sanità delle direttive UE. In caso di modifiche apportate alla macchina senza il nostro consenso, la presente dichiarazione perde ogni validità.

**Prodotto:** detergente per pavimenti uomo a bordo

**Modello:** 1.161-xxx

#### Direttive UE pertinenti

2006/42/CE (+2009/127/CE)

2014/30/UE

#### Norme armonizzate applicate

EN 55014-1: 2006+A1: 2009+A2: 2011

EN 55014-2: 2015

EN 60335-1

EN 60335-2-29: 2004+A2: 2010

EN 60335-2-72

EN 61000-3-2: 2014

EN 61000-3-3: 2013

EN 62233: 2008

#### Norme nazionali applicate

-

I firmatari agiscono per incarico e con delega della direzione.

  
H. Jenner

Chairman of the Board of Management


  
S. Reiser

Director Regulatory Affairs & Certification

Responsabile della documentazione:  
S. Reiser

Alfred Kärcher SE & Co. KG  
Alfred-Kärcher-Straße 28-40  
71364 Winnenden (Germany)  
Tel.: +49 7195 14-0  
Fax: +49 7195 14-2212

Winnenden, 01/05/2019

 Lees vóór het eerste gebruik van uw apparaat deze originele gebruiksaanwijzing, ga navenant te werk en bewaar hem voor later gebruik of voor een latere eigenaar.

## Inhoud

Veiligheidsinstructies . . . . .	NL	1
Functie . . . . .	NL	1
Reglementair gebruik . . . . .	NL	1
Zorg voor het milieu . . . . .	NL	1
Bedieningselementen . . . . .	NL	1
Voor de inbedrijfstelling . . . . .	NL	2
Werking . . . . .	NL	3
Transport . . . . .	NL	5
Opslag . . . . .	NL	5
Onderhoud . . . . .	NL	5
Hulp bij storingen . . . . .	NL	6
Technische gegevens . . . . .	NL	8
Toebehoren en reserveonderdelen . . . . .	NL	8
Garantie . . . . .	NL	8
EU-conformiteitsverklaring . . .	NL	8

## Veiligheidsinstructies

Voordat u het apparaat voor de eerste keer in gebruik neemt, dient u deze gebruiksaanwijzing en de bijgevoegde brochure met veiligheidsaanwijzingen voor borstelreinigingsapparaten 5.956-251.0 te lezen en er nota van te nemen.

Het apparaat is toegelaten voor het gebruik op oppervlakken met een helling tot 10%.

### Veiligheidsinrichtingen

Beveiligingselementen dienen ter bescherming van de gebruiker en mogen niet buiten gebruik gesteld worden of in de functie omgaan worden.

### Noodstopknop

Voor een directe buitengebruikstelling van alle functies: Noodstopknop indrukken.

- Bij drukken op de Nood-Uit-knop remt het apparaat hard.
- Nood-Uit werkt direct op alle apparaat-functies.
- Het display blijft aangeven.

### Veiligheidsschakelaars

Schakelt de rijmotor met een korte vertraging uit, wanneer de bediener tijdens het werken resp. tijdens het rijden, de stoel verlaat.

### Gevarenniveaus

#### GEVAAR

Verwijzing naar een onmiddellijk dreigend gevaar dat tot ernstige en zelfs dodelijke lichaamsverwondingen leidt.

#### WAARSCHUWING

Verwijzing naar een mogelijke gevaarlijke situatie die tot ernstige en zelfs dodelijke lichaamsverwondingen kan leiden.

#### VOORZICHTIG

Verwijzing naar een mogelijk gevaarlijke situatie die tot lichte verwondingen kan leiden.

#### LET OP

Verwijzing naar een mogelijke gevaarlijke situatie die tot materiele schade kan leiden.

## Functie

Deze schuurzuigmachine wordt gebruikt voor de natte reiniging of het polijsten van vlakke vloeren.

Het apparaat kan door het instellen van de waterhoeveelheid, de aandrukkracht van de borstels, de hoeveelheid reinigingsmiddel en de rijsnelheid makkelijk aangepast worden aan de overeenkomstige reinigingstaak.

## Reglementair gebruik

Dit apparaat is geschikt voor bedrijfsmatig en industrieel gebruik, zoals bijvoorbeeld in hotels, scholen, ziekenhuizen, fabrieken, winkels, kantoorgebouwen en verhuurkantoren.

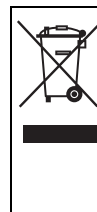
Gebruik dit apparaat uitsluitend volgens de gegevens in deze gebruiksaanwijzing.

- Het apparaat mag uitsluitend gebruikt worden voor het reinigen van gladde vloeren die niet gevoelig zijn voor vocht en polijstwerkzaamheden.
- Dit apparaat is voor gebruik binnen bestemd.
- Het gebruikstemperatuurbereik ligt tussen +5°C en +40°C.
- Het apparaat is niet geschikt voor de reiniging van bevroren vloeren (bijv. in koelhuizen).
- Het apparaat is geschikt voor een maximale waterhoogte van 1 cm. Niet in een zone rijden wanneer het gevaar bestaat dat de maximale waterhoogte overschreden wordt.
- Het apparaat mag alleen uitgerust worden met originele toebehoren en reserveonderdelen.
- Het apparaat is niet bestemd voor de reiniging van openbare verkeerswegen.
- Het apparaat mag ook niet gebruikt worden op drukgevoelige vloeren. Rekening houden met de toegelaten oppervlaktebelasting van de vloer. De oppervlaktebelasting van het apparaat is vermeld in de technische gegevens.
- Het apparaat is niet geschikt voor het gebruik in explosiegevaarlijke omgevingen.
- Met het apparaat mogen geen brandbare gassen, onverdunde zuren of oplosmiddelen opgezogen worden. Daartoe behoren benzine, verfverduiners of stookolie die door de inwerking van de zuiglucht explosieve mengsels kunnen vormen. Alsook aceton, onverdunde zuren en oplosmiddelen aangezien ze materialen die in het apparaat gebruikt worden, aantasten.

## Zorg voor het milieu



De verpakkingsmaterialen zijn recyclebaar. Gooi het verpakkingsmateriaal niet met het huisvuil weg, maar zorg dat het gerecycled kan worden.



Oude apparaten bevatten waardevolle materialen die gerecycled kunnen worden. Batterijen, olie en gelijksoortige stoffen mogen niet in het milieu terecht komen. Geef oude apparaten daarom bij een geschikte verzamelplaats af.

## Aanwijzingen betreffende de inhoudsstoffen (REACH)

Huidige informatie over de inhoudsstoffen vindt u onder:

[www.kaercher.com/REACH](http://www.kaercher.com/REACH)

## Bedieningselementen

Afbeelding 1, zie omslagpagina

- 1 Schraaplijp \*
- 2 Reinigingskop \*
- 3 Reinigingsmiddelfles (alleen variant Dose)
- 4 Zuigslang reinigingsmiddel (alleen variant Dose)
- 5 Hendel voor het optillen / neerlaten van de zuigbalk
- 6 Regelknop waterhoeveelheid
- 7 Bedieningsveld
- 8 Vuilwaterreservoir
- 9 Deksel reservoir vuil water
- 10 Zuigbalk \*
- 11 Vleugelmoeren voor het verstellen van de zuigbalk
- 12 Vleugelmoeren voor het bevestigen van de zuigbalk
- 13 Zuigslang
- 14 Vlotter
- 15 Elektriciteitskabel oplaadapparaat (alleen variant Pack)
- 16 Zekeringssteun
- 17 Batterijstekker (niet bij variant Pack)
- 18 Accu
- 19 Zitplaats (met veiligheidsschakelaar)
- 20 Stuurwiel
- 21 Deksel schoonwatertank
- 22 Hendel Borstelaandrukkracht (alleen bij versie Adv)
- 23 Filter vers water
- 24 Pedaal voor het omhoog / omlaag zetten van de reinigingskop
- 25 Vlak harmonicafilter
- 26 Lade voor grof vuil (alleen bij R-reinigingskop) \*
- 27 Doseerapparaat voor vuil water
- 28 Aftapslang vuil water
- 29 Waarschuwinglampje bij achteruitrijden \*
- 30 Vulsysteem \*
- 31 Treeplaat rechts
- 32 Gaspedaal
- 33 Instelwiel schraaplijp \*
- 34 Pedaal borstelvervangning (alleen bij D-reinigingskop) \*

\* niet in leveringspakket

## Kleurmarkering

- Bedieningselementen voor het reinigingsproces zijn geel.
- Bedieningselementen voor het onderhoud en de service zijn lichtgrijs.


## Bedieningspaneel

### Afbeelding 2, zie omslagpagina

- 1 Rijrichtingschakelaar
- 2 Programma schakelaar
- 3 Claxon
- 4 Sleutelschakelaar
- 5 Noodstopknop
- 6 Schakelaar doseerapparaat reinigingsmiddel (alleen bij versie Dose)
- 7 Schakelaar waarschuwinglampje bij achteruitrijden \*
- 8 Infotoets (alleen variant Adv)
- 9 Display
- 10 Controlelampje service
- 11 Controlelampje automatische parkeerrem actief
- 12 Controlelampje accubewaking
- 13 Controlelampje storing
- 14 Controlelampje vuilwaterreservoir vol
- 15 Controlelampje overbelasting borstel

## Voor de inbedrijfstelling

### Accu's

	Aanwijzingen op de accu, in de gebruiksaanwijzing en in de voertuiggebruiksaanwijzing naleven
	Oogbescherming dragen
	Kinderen uit de buurt houden van zuren en accu's
	Ontploffingsgevaar
	Vuur, vonken, open licht en roken verboden
	Pas op voor bijtende vloeistoffen
	Eerste hulp
	Waarschuwingstekst
	Afvalverwerking
	Accu niet in vuilnisbak gooien

#### ⚠ GEVAAR

Explosiegevaar!

Geen werktuig e.d. op de batterij leggen. Gevaar van kortsluiting en explosie. Verwondingsgevaar. Wonden nooit in contact brengen met lood. Na het werk aan accu's altijd de handen reinigen.

#### Accu's inzetten en aansluiten

Bij de variant "Pack" zijn de batterijen reeds ingebouwd

→ Stoel naar voren klappen.

#### Afbeelding 3, zie omslagpagina

→ Batterijen inzetten.

#### Instructie:

Beide aanbevolen batterijtypen worden verschillend in verschillende opstellingen in het apparaat geplaatst.

Opstelling A (afbeelding 3A)	180 Ah
Opstelling B (afbeelding 3B)	240 Ah

#### LET OP

*Beschadigingsgevaar. Op juiste polariteit letten.*

- Accupolen met poolvet invetten.
- Polen met de bijgevoegde verbindingskabels verbinden.
- Meegeleverde aansluitingskabels aan de nog vrije accupool (+) en (-) vastklemmen.
- Accustekker insteken.
- Zekeringssteun optillen en stoel naar omlaag zwenken.

#### LET OP

*Beschadigingsgevaar door volledige ontlading. Voor inbedrijfname van het apparaat batterijen opladen.*

#### Accu's opladen

##### Instructie:

Het apparaat beschikt over een diepontladingsbeveiliging, d.w.z. wanneer de nog toelaatbare minimale capaciteit bereikt wordt, kan het apparaat alleen nog gereden en eventuele aanwezig verlichting ingeschakeld worden. Op het bedieningspaneel brandt de accubewaking in dat geval rood.

→ Rijd het apparaat direct naar het laadstation en vermijd daarbij stijgingen.

##### Instructie:

Bij het gebruik van andere batterijen (bv. van andere fabrikanten) moet de beveiliging tegen volledige ontlading voor de overeenkomstige batterij opnieuw ingesteld worden door de Kärcher-klantenservice.

#### ⚠ GEVAAR

Gevaar door elektrische schok Stroomleidingnet en beveiliging in acht nemen – zie „Oplaadapparaat“. Gebruik het oplaadapparaat enkel in droge ruimten met voldoende verluchting!

##### Instructie:

De oplaadtijd bedraagt gemiddeld ca. 10-12 uren.

De aanbevolen oplaadapparaten (passend bij de telkens gebruikte batterijen) zijn elektrisch geregeld en beëindigen het laadproces zelfstandig.

#### ⚠ GEVAAR

Explosiegevaar. Het opladen van natte accu's is alleen toegestaan bij omhooggeklapte stoel.

#### Variant „Pack“

- Stoel omhoog klappen.
- Elektriciteitskabel uit de houder nemen en in het stopcontact steken. Op het display wordt de ladingstoestand van de batterijen weergegeven.

#### Instructie:

Bij het opladen zijn alle reinigings- en rijfuncties geblokkeerd. De functies zijn geblokkeerd tot de minimale oplaadtijd van 90 minuten verstreken is en de netstekker er weer uitgetrokken is.

→ Na het opladen moet de netstekker uitgetrokken en in de houder aan het apparaat gelegd worden.

#### Variant zonder ingebouwd oplaadapparaat

- Stoel omhoog klappen.
- Accustekker uittrekken en verbinden met de oplaadkabel.
- Oplaadapparaat in het stopcontact steken en inschakelen.
- Na het opladen het oplaadapparaat uitschakelen en van het stroomnet scheiden.
- Accukabel van de laadkabel trekken en met het apparaat verbinden.

#### Onderhoudsarme accu's (natte accu's)

→ Een uur voor het einde van het laadproces gedestilleerd water toevoegen, letten op het juiste zuurpeil. Accu is overeenkomstig gekenmerkt. Aan het einde van het laadproces moeten alle cellen gas ontwikkelen.

#### ⚠ WAARSCHUWING

Gevaar voor invreten!

- Navullen van water in de ontladen toestand van de accu kan leiden tot het vrijkomen van zuren.
- Bij de omgang met accuzuur een veiligheidsbril dragen en de voorschriften in acht nemen om verwondingen en de beschadiging van kledij te vermijden.
- Eventuele zuurspatten op huid of kledij onmiddellijk met overvloedig water uitspoelen.

#### LET OP

Gevaar voor beschadiging!

- Voor het navullen van de batterijen alleen gedestilleerd of gedemineraliseerd water (EN 50272-T3) gebruiken.
- Geen vreemde toevoegingsstoffen (zogenoemde verbeteringsmiddelen) gebruiken, anders vervalt elke garantie.

#### Aanbevolen accu's, laadapparaten

	Bestel-nr.
Accuset 180 Ah, onderhoudsvrij (4 batterijen)	6.654-124.0
Accuset 240 Ah, onderhoudsvrij (4 batterijen)	6.654-119.0
Oplaadapparaat, voor onderhoudsvrije batterijen	6.654-125.0

#### Maximale batterijafmetingen

Opstelling	A	B
Lengte	244 mm	312 mm
Breedte	190 mm	182 mm
Hoogte	275 mm	365mm



## Batterijen demonteren

- Sleutelschakelaar naar '0' draaien en sleutel uittrekken.
- Stoel naar voren klappen.
- Batterijstekker uittrekken.
- Kabel van de minpool van de batterij losmaken.
- Resterende kabels van de batterijen afhalen.
- Batterijen eruit nemen.
- Verbruikte batterijen conform de geldende bepalingen verwijderen.

## Afladen

### Instructie:

Voor een onmiddellijke buitengebruikstelling van alle functies de Nood-Uit-schakelaar indrukken en de sleutelschakelaar in de stand „0“ draaien.

- Vier vloerplanken van de pallet zijn met schroeven bevestigd. Schroef deze planken er af.

### Afbeelding 4, zie omslagpagina

- Leg de planken op de kant van de pallet. Plaats de planken zo, dat ze voor de wielen van het apparaat liggen. Bevestig de planken met de schroeven.
- De in de verpakking bijgevoegde balken voor ondersteuning van de helling gebruiken.
- Houten latten voor de wielen verwijderen.

### Afbeelding 5, zie omslagpagina

- Aan de hendel van de rem trekken en het apparaat bij een aangetrokken hendel van het platform schuiven.

of

- Noodstopknop door draaien ontgrendelen.
- Sleutelschakelaar op „1“ stellen.
- Rijrichtingsschakelaar bedienen en apparaat langzaam van het platform rijden.
- Sleutelschakelaar weer op „0“ zetten.

## Reinigingskop inbouwen

Het inbouwen van de reinigingskop is beschreven in het hoofdstuk „Onderhoudswerkzaamheden“.

### Instructie:

Bij bepaalde modellen is de reinigingskop reeds gemonteerd.

## Borstels monteren

De montage van de borstels is beschreven in het hoofdstuk „Onderhoudswerkzaamheden“.

## Zuigbalk monteren

### Afbeelding 6, zie omslagpagina

- Zuigbalk zodanig in de ophanging plaatsen dat de vormplaat boven de ophanging ligt.
- Vleugelmoeren aanspannen.
- Zuigslang plaatsen.

## Werking

### ⚠ GEVAAR

Gevaar voor letsel. In gebieden waar de bediener geraakt kan worden door vallende voorwerpen, mag het apparaat niet zonder beschermdak worden gebruikt.

### Instructie:

Voor een onmiddellijke buitengebruikstelling van alle functies de Nood-Uit-schakelaar indrukken.

## Parkeerrem controleren

### ⚠ GEVAAR

*Ongevalgevaar. Voor elke werking moet de functionaliteit van de parkeerrem op een vlakke ondergrond gecontroleerd worden.*

- Zitpositie innemen.
- Noodstopknop door draaien ontgrendelen.
- Sleutelschakelaar op "1" zetten.
- Rijrichting selecteren.
- Gaspedaal licht induwen.
- De rem moet hoorbaar ontgrendelen (het controlelampje parkeerrem op het bedieningspaneel dooft). Het apparaat moet op een vlakke zacht beginnen te rollen. Indien het pedaal losgelaten wordt, vergrendelt de rem hoorbaar. Het apparaat moet buiten werking gezet worden en de klantendienst moet geraadpleegd worden indien het bovengenoemde niet geldt.

## Rijden

### ⚠ GEVAAR

*Ongevalgevaar Als het apparaat niet meer remt, gaat u als volgt te werk:*

- Wanneer het apparaat op een helling van meer dan 2% bij het loslaten van het rijpedaal niet tot stilstand komt, mag om veiligheidsredenen de noodstopknop alleen ingedrukt worden, wanneer de juiste mechanische functie van de parkeerrem bij iedere inbedrijfname van de machine van te voren gecontroleerd is.
- Het apparaat moet bij het bereiken van de stilstand (op een effen vlakke) buiten werking gesteld worden en de klantendienst moet geraadpleegd worden!
- Bijkomend moeten de onderhoudsinstructies voor remmen in acht genomen worden.

### ⚠ GEVAAR

*Kantelgevaar bij de sterke hellingen.*

- *In rijrichting mogen enkel stijgingen tot 10% bereden worden.*

*Kantelgevaar bij snel door de bochten rijden. Slipgevaar bij natte bodems.*

- *In bochten langzaam rijden.*

*Kantelgevaar bij onstabiele ondergrond.*

- *Het apparaat uitsluitend op bevestigde ondergrond bewegen.*

*Kantelgevaar bij de zijwaartse hellingen.*

- *Dwars op de rijrichting mogen enkel stijgingen tot max. 10% bereden worden.*

### Rijden

- Noodstopknop door draaien ontgrendelen.
- Gaan zitten en sleutelschakelaar naar stand „1“ draaien.
- Instellen van rijrichting met de rijrichtingsschakelaar op het bedieningspaneel.
- Rijsnelheid bepalen door het bedienen van het gaspedaal.
- Apparaat stoppen: Gaspedaal loslaten.

### Instructie:

De rijrichting kan ook tijdens de rit veranderd worden. Zo kunnen door meermaals voor- en achteruit te rijden ook heel matte plaatsen gepolijst worden.

## Display

Bij het inschakelen van het apparaat verschijnen op het display na elkaar de volgende meldingen:

- „ < ZELFTEST >“: De besturing voert een zelftest uit.
- „Water E-----F“ (variant Adv): Waterpeil in het schoonwaterreservoir (6 seconden lang).  
„B-urenxxxxhxxm+“ (variant Classic): Bedrijfsuren (6 seconden lang)
- „Batterij: E-----F“: Ladingstoestand van de batterij.

## Overbelasting

Bij overbelasting wordt de motor van de wielaandrijving na een bepaalde tijd uitgeschakeld. Op het display verschijnt een storingsmelding. Bij oververhitting van de besturing wordt het betrokken aggregaat uitgeschakeld.

- Apparaat gedurende minstens 15 minuten laten afkoelen.

- Schleutelschakelaar op „0“ draaien, korte tijd wachten en weer op „1“ draaien.

## Bedrijfsstoffen vullen

### Reinigingsmiddel

#### LET OP

*Beschadigingsgevaar. Gebruik uitsluitend aanbevolen reinigingsmiddelen. Bij gebruik van andere reinigingsmiddelen draagt de exploitant het verhoogde risico wat betreft de bedrijfsveiligheid en het ongevalgevaar. Gebruik enkel reinigingsmiddelen die vrij zijn van oplosmiddelen, zout- en fluorzuut.*

#### ⚠ VOORZICHTIG

*Veiligheidsinstructies op de reinigingsmiddelen in acht nemen.*

### Instructie:

Gebruik geen sterk schuimende reinigingsmiddelen.

Aanbevolen reinigingsmiddelen:

Gebruik	Reinigingsmiddel
Onderhoudsreiniging van alle waterbestendige vloeren	RM 746 RM 780
Onderhoudsreiniging van blinkende oppervlakken (bijv. Granit)	RM 755 es
Onderhoudsreiniging en basisreiniging van industriële vloeren	RM 69 ASF
Onderhoudsreiniging en basisreiniging van fijne stenen tegels	RM 753
Onderhoudsreiniging van stenen in de sanitaire sector	RM 751
Reiniging en ontsmetting in de sanitaire sector	RM 732
Reiniging van alle alkalibestendige vloeren (bijv. PVC)	RM 752
Reiniging van linoleumvloeren	RM 754

## Schoon water

- Deksel van het schoonwaterreservoir openen.
- Vers water (maximum 60 °C) tot 15 mm onder de bovenkant van het reservoir vullen.
- Vullen met reinigingsmiddel.

### Instructie:

Als eerst reinigingsmiddel en vervolgens water in het reinigingsmiddelreservoir wordt gegoten, kan dat tot sterke schuimvorming leiden.

- Deksel van het schoonwaterreservoir sluiten.

### Instructie:

Vul het schoonwaterreservoir voor de eerste inbedrijfstelling volledig om het waterleidingsysteem te ontlichten.

## Vulsysteem (optie)

- Waterslang aansluiten aan de aansluitmof van het vulsysteem.
- Open de watertoevoer.  
Wanneer het maximale vulpeil bereikt is, stopt de ingebouwde vlotterklep de watertoevoer.
- Watertoevoer sluiten.
- Waterslang verwijderen.

## Doseerinrichting (alleen variant Dose)

Aan het schoon water wordt op de weg naar de reinigingskop door een doseerapparaat reinigingsmiddel toegevoegd.

- Reinigingsmiddelfles in het apparaat plaatsen.
- Dop van de fles losdraaien.
- Zuigslang van het doseerapparaat in de fles steken.

### Instructie:

Met de doseerinrichting kan maximum 3% reinigingsmiddel gedoseerd worden. Bij een hogere dosering moet het reinigingsmiddel in het schoonwaterreservoir gegoten worden.

### LET OP

*Gevaar voor verstopping door opgedroogd reinigingsmiddel bij toevoeging van het reinigingsmiddel in het schoonwaterreservoir van de variant Doos. De debietmeter van de doseerinrichting kan verkleven door opgedroogd reinigingsmiddel en het functioneren van de doseerinrichting verhinderen. Schoonwatertank en apparaat vervolgens spoelen met zuiver water. Voor het spoelen reinigingsprogramma met opdracht voor water op de programmakeuzeschakelaar instellen. Waterhoeveelheid op de hoogste waarde instellen, reinigingsmiddeldosering op 0% zetten*

### Instructie:

Het apparaat beschikt over een verswater-niveau-indicatie op het display. Bij een leeg schoonwaterreservoir wordt de dosering van het reinigingsmiddel uitgezet. De reinigingskop werkt zonder vloeistoftoevoer verder.

## Reinigingsprogramma's

### Afbeelding 7, zie omslagpagina

- Rijden**  
Naar gebruiksplaats rijden.
- Schuurzuigen**  
Vloer met nat reinigen en vuil water opzuigen.
- Natschrobber**  
Vloer nat reinigen en reinigingsmiddel laten inwerken.
- Zuigen**  
Vuil opzuigen.
- Polijsen**  
Vloer zonder vloeistof polijsten.
- Schuurzuigen zonder water (polijstzuigen)**  
Vloer polijsten zonder vloeistof en polijststof opzuigen.

### Instructie:

Om het geselecteerde programma uit te voeren, moeten bovendien, afhankelijk van het programma, de zuigbalk en reinigingskop met de juiste bedieningselementen worden neergelaten.

## Infofoets (variant Adv)

Met de infofoets worden menupunten geselecteerd en instellingen uitgevoerd.

- Rechts-/Links bladert vooruit/achteruit door de menu's.
- Indrukken voor de geselecteerde instelling te kiezen.

## Instellingen (variant Adv)

In het bedienersmenu worden instellingen voor de verschillende reinigingsprogramma's uitgevoerd. Afhankelijk van het reinigingsprogramma zijn verschillende parameters instelbaar. De instellingen worden met de Infobutton uitgevoerd.

## Bedienersmenu

- Noodstopknop door draaien ontgrendelen.
- Gaan zitten en sleutelschakelaar naar stand „1“ draaien.  
Het display toont de acculaadtoestand en het verswaterpeil.
- Reinigingsprogramma selecteren.
- Bedieningsmenu door draaien van de Infofoets oproepen.
- Gewenste parameters door draaien van de infofoets selecteren.
- Infofoets indrukken – de ingestelde waarde knippert.
- Parameter opnieuw instellen door aan de infofoets te draaien.
- Gewijzigde instelling door indrukken van de infofoets bevestigen of wachten tot de ingestelde waarde automatisch overgenomen wordt.

### Instructie:

Indien de geselecteerde parameter gedurende 10 seconden niet gewijzigd wordt, schakelt het display over op de weergave van de accu-toestand en het verswaterpeil. Dezelfde reinigingsparameters kunnen in elk reinigingsprogramma individueel ingesteld worden.

Alle instellingen blijven opgeslagen, ook als het apparaat zich in stroomloze toestand bevindt.

## Instelbare parameters

Instelbare parameters	min:stap :max	Opmerking
Cleanspeed (max. reinigingssnelheid)	1:1:6	1=1km/h, 6=6km/h
FACT (borsteltoerental)	–	Power Whisper Fine
Vacuüm (zuigcapaciteit)	–	Low High
Alleen bij variant Dose		
Chemie/Agent (reinigingsmiddeldosering)	0,5%:0,5 %:3%	–

## Infomenu

- Infofoets draaien tot „Informatiemenu“ op het display weergegeven wordt.
- Infomenu oproepen door de infofoets in te drukken.

Door aan de infofoets te draaien, kunnen de volgende gegevens weergegeven worden:

Displayweergave	Betekenis
B.urenxxxxhxxm+	<b>Bedrijfsurenteller</b> Bij lopende teller wordt „+“ weergegeven
Water E-----F	Waterpeil in het schoonwaterreservoir „C“ knippert wanneer de doseerpomp in bedrijf is (alleen versie Dose)
Snelh.: xkm/h	Momentane snelheid
Alfred/Kärcher	Fabrikant
B90R Dxx	Benaming apparaat
Prog.vers. x.x	Softwareversie
Informationsmenu verlaten	U kunt het Infomenu verlaten door de infofoets in te drukken.

## Waterhoeveelheid instellen

- Waterhoeveelheid in functie van de vervuiling en de soort van de bodemdeklag aan de regelknop instellen.

## Reinigingskop neerlaten / optillen

### Neerlaten

- Achterste vlak van het pedaal voor het optillen / neerlaten van de reinigingskop naar beneden duwen, lossen en pedaal naar boven laten gaan.  
De borstelaandrijving start wanneer de reinigingskop neergelaten is.

### Optillen

- Voorste vlak van het pedaal voor het optillen / neerlaten van de reinigingskop naar omlaag duwen en vastzetten.

## Zuigbalk neerlaten / optillen

### Neerlaten

- Hendel voor het optillen / neerlaten van de zuigbalk naar boven trekken, naar buiten duwen en naar beneden loslaten.  
De afzuiging start wanneer de hendel beneden is.

### Optillen

- Hendel voor het optillen / neerlaten van de zuigbalk naar boven trekken en blokkeren.

## Zuigbalk instellen

### Schuine stand

Voor de verbetering van het zuigresultaat op stenen ondergronden kan de zuigbalk tot 5° schuine stand verdraaid worden.

### Afbeelding 8, zie omslagpagina

- Vleugelmoeren lossen.
- Zuigbalk draaien.
- Vleugelmoeren aanspannen.

### Helling

Bij onvoldoende afzuigresultaat kan de helling van de rechte zuigbalk veranderd worden.

### Afbeelding 8, zie omslagpagina

- Vleugelmoeren lossen.
- Zuigbalk schuin zetten.
- Vleugelmoeren aanspannen.

## Borstelaandrukkraft verstellen (alleen bij versie Adv)

### Afbeelding 10, zie omslagpagina

- Hendel Borstelaandrukkraft naar links ontgrendelen, verstellen en naar rechts opnieuw vastzetten.
- Hendel naar beneden: aandrukkraft verlagen.
- Hendel naar boven: aandrukkraft verhogen.

## Schraaplippen instellen (alleen bij versie Adv)

- Schraaplippen door verdraaien van het instelwiel zodanig instellen dat de schraaplip de grond raakt.
- Instelwiel tevens 1 omwenteling naar beneden verder draaien.

## Vuilwatertank leegmaken

### Instructie:

Overloop vuilwaterreservoir Bij een vol vuilwaterreservoir schakelt de zuigturbine uit en knippert het controlelampje „Vuilwaterreservoir vol“. Alle reinigingsprogramma's met afzuiging zijn gedurende één minuut geblokkeerd. Maak het vuilwaterreservoir leeg.

### ⚠ VOORZICHTIG

Lokale voorschriften inzake de behandeling van afvalwater in acht nemen.

- Neem de aftapslang vuilwater uit de houder en plaats deze in een geschikte verzamelbak.

### Afbeelding 11, zie omslagpagina

- Water door het openen van de doseerinrichting op de aftapslang aftappen.
- Vervolgens de vuilwatertank met schoon water uitspoelen.

## Schoonwatertank leegmaken

- Filterbeker van de filter vers water losdraaien en schoonwaterreservoir laten leeglopen.
- Filterbeker opnieuw aanbrengen.

## Lade voor grof vuil leegmaken (alleen bij R-reinigingskop)

- Lade voor grof vuil controleren. Lade voor grof vuil indien nodig of aan het einde van het werk wegnemen en leegmaken.

## Buitenwerkingstelling

- Sleutelschakelaar naar '0' draaien en sleutel uittrekken.
- Apparaat met de wiggen tegen wegrollen zekeren.

## Transport

### ⚠ GEVAAR

*Verwondingsgevaar! Voor het in- en uitlaten van het apparaat mag het hellingspercentage van 10% niet overschreden worden. Rijd langzaam.*

### ⚠ VOORZICHTIG

*Gevaar voor letsels en beschadigingen! Houd bij het transport rekening met het gewicht van het apparaat.*

- Bij het transport in voertuigen moet het apparaat conform de geldige richtlijnen beveiligd worden tegen verschuiven en kantelen.

## Bij gemonteerde D-reinigingskop

- Schijfborstels uit de borstelkop verwijderen.

## Opslag

### ⚠ VOORZICHTIG

*Gevaar voor letsel en beschadiging! Het gewicht van het apparaat bij opbergen in acht nemen.*

- Het apparaat mag alleen binnen worden opgeborgen.
- Bij het kiezen van de opbergplaats moet rekening gehouden worden met het max. toegelaten gewicht van het apparaat om de stabiliteit niet te beïnvloeden.

## Onderhoud

### ⚠ Gevaar

*Verwondingsgevaar. Voor alle werkzaamheden aan het apparaat de sleutelschakelaar op „0“ zetten en de sleutel er uit trekken. Nood-Uit-knop indrukken.*

*Apparaat op een stabiele, effen ondergrond plaatsen en batterijstekker uittrekken.*

### ⚠ WAARSCHUWING

*De zuigturbine loopt na het uitschakelen na. Voer onderhoudswerkzaamheden pas uit als de zuigturbine stilstaat.*

- Vuilwater en resterend schoon water aflaten en verwijderen.

## Onderhoudsschema

### Na het werk

#### LET OP

*Beschadigingsgevaar. Spuit het apparaat niet met water schoon en gebruik geen agressieve reinigingsmiddelen.*

- Vuil water aflaten.
- Plat harmonicafilter controleren, indien nodig vervangen.
- Alleen R-reinigingskop: lade voor grof vuil verwijderen en leegmaken.
- Apparaat aan de buitenkant met een vochtige, in mild zeepsop gedrenkte doek reinigen.
- Zuiglippen en schraaplippen reinigen, op slijtage controleren en indien nodig vervangen.
- Borstels op slijtage controleren, indien nodig vervangen.
- Batterij laden:  
Als de ladingstoestand minder is dan 50%, de batterij volledig en zonder onderbrekingen opladen.  
Als de ladingstoestand meer is dan 50%, de batterij alleen opladen wanneer u bij het volgende gebruik de volledige bedrijfsduur nodig hebt.

## Wekelijks

- Bij regelmatig gebruik de batterij minstens een keer per week volledig en zonder onderbreking opladen.

## Maandelijks

- Accupool op oxidatie controleren, indien nodig schoonborstelen en met poolvet invetten. Op stevige zitting van de verbindingkabels letten.
- Afdichting tussen vuilwaterreservoir en deksel reinigen en op dichtheid controleren, indien nodig vervangen.
- Bij niet-onderhoudsvrije accu's, zuurdichtheid van de cellen controleren.
- Borsteltunnel reinigen (alleen R-reinigingskop)

## Afbeelding 12, zie omslagpagina

- Waterverdeellijst aan de reinigingskop verwijderen en waterkanaal reinigen (alleen R-reinigingskop).
- Bij een langere stilstandtijd het apparaat alleen met volledig opgeladen batterijen afzetten. Minstens een keer per maand de batterij opnieuw volledig opladen.

## Jaarlijks

- Pomp slang van de doseerpomp vervangen (alleen variant Dose).
- Voorgeschreven inspectie door klantendienst laten uitvoeren.

## Onderhoudswerkzaamheden

### Onderhoudscontract

Voor een betrouwbare werking van het apparaat kunnen onderhoudsovereenkomsten afgesloten worden met de bevoegde verkoops-/serviceadviseur.

### Zuiglippen vervangen

- Zuigbalk wegnemen.
- Stergrepen er uit schroeven.
- Afbeelding 13, zie omslagpagina**
- Kunststofonderdelen verwijderen.
- Zuiglippen verwijderen.
- Nieuwe zuiglippen inschuiven.
- Kunststofonderdelen opschuiven.
- Stergrepen inschroeven en vastdraaien.

## D-reinigingskop inbouwen

- Pedaal voor het optillen / neerlaten van de reinigingskop naar beneden duwen.
- Reinigingskop zodanig onder het apparaat schuiven dat de slang naar achteren wijst.  
Reinigingskop maar voor de helft onder het apparaat schuiven.

## Afbeelding 14, zie omslagpagina

- Deksel van de reinigingskop wegnemen.

## Afbeelding 15, zie omslagpagina

- Stroomtoevoerkabel van de reinigingskop met het apparaat verbinden (dezelfde kleuren moeten tegen elkaar komen).
- Deksel erop zetten en vastzetten.
- Reinigingskop in het midden onder het apparaat schuiven.

## Afbeelding 16, zie omslagpagina

- Slangkoppeling aan de reinigingskop verbinden met de slang aan het apparaat.

## Afbeelding 17, zie omslagpagina

- Klep in het midden van de reinigingskop tussen de vorken in de hendel plaatsen.
- Hendel aan het pedaal voor het optillen / neerlaten zodanig instellen dat de boorgaten in de hendel en de reinigingskop overeenstemmen.
- Stift door de boorgaten steken en borgplaat naar omlaag zwenken.

## Afbeelding 18, zie omslagpagina

- Cilinderpen in het boorgat van de trekstang schuiven.
- Trekstang met pen in de geleibaan aan de reinigingskop volledig naar beneden schuiven en vastzetten.
- Handeling met de trekstang aan de andere kant herhalen.

## R-reinigingskop inbouwen

- Pedaal voor het optillen / neerlaten van de reinigingskop naar beneden duwen.
- Reinigingskop zodanig onder het apparaat schuiven dat de slang naar achteren wijst.  
Reinigingskop maar voor de helft onder het apparaat schuiven.

## Afbeelding 19, zie omslagpagina

- Deksel eruit trekken.

## Afbeelding 20, zie omslagpagina

- Stroomtoevoerkabel van de reinigingskop met het apparaat verbinden (dezelfde kleuren moeten tegen elkaar komen).
- Deksel inschuiven.
- Reinigingskop in het midden onder het apparaat schuiven.

## Afbeelding 16, zie omslagpagina

- Slangkoppeling aan de reinigingskop verbinden met de slang aan het apparaat.

## Afbeelding 21, zie omslagpagina

- Klep in het midden van de reinigingskop tussen de vorken in de hendel plaatsen.
- Hendel aan het pedaal voor het optillen / neerlaten zodanig instellen dat de boorgaten in de hendel en de reinigingskop overeenstemmen.
- Stift door de boorgaten steken en borgplaat naar omlaag zwenken.

## Afbeelding 22, zie omslagpagina

- Cilinderpen in het boorgat van de trekstang schuiven.
- Trekstang in de geleibaan aan de reinigingskop volledig naar beneden schuiven.
- Borgplaat in de geleibaan plaatsen en laten vergrendelen.
- Handeling met de trekstang aan de andere kant herhalen.

## D-reinigingskop uitbouwen

## Afbeelding 23, zie omslagpagina

- Borgplaat induwen en trekstang naar boven zwenken.

De verdere uitbouw gebeurt in de omgekeerde volgorde van de inbouw.

## R-reinigingskop uitbouwen

De uitbouw gebeurt in de omgekeerde volgorde van de inbouw.

## Borstelwalsen vervangen

## Afbeelding 24, zie omslagpagina

- Reinigingskop omhoog zetten.
- Vergrendeling van de schraaplip losmaken.
- Schraaplip wegdraaien.

## Afbeelding 25, zie omslagpagina

- Vergrendeling van het lagerdeksel losmaken.
- Lagerdeksel naar beneden duwen en eruit trekken.
- Borstelwals eruit trekken.
- Nieuwe borstelwals plaatsen.
- Lagerdeksel en schraaplip in de omgekeerde volgorde opnieuw bevestigen.
- Werkwijze aan de tegenoverliggende kant herhalen.

## Schijfborstels vervangen

- Reinigingskop omhoog zetten.
- Pedaal borstelvervangende over de weerstand naar beneden duwen.
- Schijfborstel zijdelings onder de reinigingskop eruit trekken.
- Nieuwe schijfborstel onder de reinigingskop houden, naar boven duwen en laten vastklikken.

## Pompslang vervangen (alleen versie Dose)

- Treeplaat rechts losschroeven en met gaspedaal afnemen.

## Afbeelding 26, zie omslagpagina

- 1 Deksel behuizing
  - 2 Afdekking
  - 3 Slanghouder
  - 4 Pompslang
  - 5 Rotor
- Afdekking behuizing wegnemen.
  - Afdekking wegnemen.
  - Slanghouder met pompslang wegnemen (om dat te vergemakkelijken de rotor met de hand draaien).
  - Pompslang vervangen.
  - Doseerpomp en apparaat in de omgekeerde volgorde opnieuw bedrijfsklaar maken.

## Vorstbeveiliging

Bij vorstgevaar:

- Schoon- en vuilwatertank legen.  
Apparaat in een vorstvrije ruimte opslaan.

## Hulp bij storingen

### ⚠ Gevaar

*Verwondingsgevaar. Voor alle werkzaamheden aan het apparaat de sleutelschakelaar op „0“ zetten en de sleutel er uit trekken. Nood-Uit-knop indrukken.*

*Apparaat op een stabiele, effen ondergrond plaatsen en batterijstekker uittrekken.*

- Vuilwater en resterend schoon water aflaten en verwijderen.

Bij storingen die met behulp van deze tabel niet opgelost kunnen worden de klantendienst raadplegen.

## Zekeringen vervangen

### Instructie:

Defecte poolzekeringen mogen alleen door de klantendienst worden vervangen. Indien de zekeringen defect zijn, moet de klantendienst de gebruiksomstandigheden en de volledige besturing controleren.

## Storingsindicatie

Indien op het display storingen weergegeven worden, gaat u als volgt te werk:

- Sleutelschakelaar in de positie „0“ brengen (apparaat uitschakelen).
- Wachten tot de tekst op het display weg is.
- Sleutelschakelaar weer in positie „1“ brengen (apparaat inschakelen). Pas als de storing opnieuw optreedt de overeenkomstige maatregelen in de aangegeven volgorde uitvoeren. Daarbij met de sleutelschakelaar in stand "0" geschakeld en de noodstopknop ingedrukt zijn.
- Indien de storing niet opgelost kan worden, raadpleegt u de klantendienst met vermelding van de foutmelding.

### Instructie:

Storingsmeldingen die in de volgende tabel niet vermeld zijn, geven fouten weer die niet door de bediener kunnen worden opgelost. In dat geval moet de klantenservice geraadpleegd worden.

### Storingen met weergave op het display

Displayweergave	Oorzaak	Oplossing
E: Noodstopknop is ingedrukt!?! E: Powermod.heet! Laten afkoelen!	Noodstopknop ingedrukt	Noodstopknop door draaien ontgrendelen. Sleutelschakelaar in stand "0" brengen. Wacht tot display dooft. Sleutelschakelaar weer in stand "1" brengen.
E: Overbelasting BORSTEL/WALS	Overbelasting borstelmotor	Sleutelschakelaar op „0“ draaien. Minstens 5 minuten wachten zodat de besturing kan afkoelen. Apparaat opnieuw in bedrijf nemen.
E: Hardwarefout in onboardlader	Storing in het ingebouwde oplaadapparaat (alleen variant Pack)	Netstekker van het oplaadapparaat uittrekken. 10 seconden wachten. Netstekker opnieuw aansluiten. Indien de storing opnieuw wordt weergegeven: Contact opnemen met klantendienst.
E: Fout opladen batterij	Batterij defect	Batterij controleren.
E: Overbelasting TRACTIEMOTOR	Rijdwerk oververhit wegens stijgingen of geblokkeerde rem.	Apparaat gedurende minstens 15 minuten laten afkoelen. Sleutelschakelaar op „0“ draaien. 3 seconden wachten. Apparaat opnieuw in bedrijf nemen. Frequentie stijgingen vermijden.
Zitschakelaar! Ga zitten a.u.b.!	Zitcontactschakelaar is niet geactiveerd.	Gaspedaal ontlasten. Op de stoel plaatsnemen.
Gaspedaal loslaten!	Bij het inschakelen van de sleutelschakelaar is het gaspedaal ingedrukt.	Gaspedaal ontlasten en vervolgens opnieuw indrukken.
Zuign. uitschak. da- delijk	De sleutelschakelaar werd bij een lopende zuigturbinen op „0“ gedraaid.	De zuigturbine loopt 10 seconden na. Wachten tot het apparaat na 10 seconden automatisch uitschakelt.
Vuilreserv. vol Reini- ging stopt	Vuilwaterreservoir is vol.	Vuilwaterreservoir leegmaken.
Noodremwerking! Rijd plat!	Parkeerrem defect.	Gevaar! Geen hellingen / dalingen berijden. Apparaat op een vlak terrein plaatsen. Apparaat met blok tegen weggrollen beveiligen. Klantendienst roepen.

### Storingen zonder weergave op het display

Storing	Oplossing
Apparaat wil niet starten.	Accustekker insteken. Sleutelschakelaar naar „1“ draaien. Veiligheidsschakelaar niet bedienen, plaatsnemen op de stoel. Het apparaat werkt alleen als er zich een bediener op de zitplaats bevindt. Noodstopknop ontgrendelen. Sleutelschakelaar naar stand „0“ draaien. Ongeveer 10 seconden wachten, vooraleer de sleutelschakelaar opnieuw in stand „1“ te brengen. Indien mogelijk, het apparaat alleen op vlak terrein gebruiken. Zonodig de parkeerrem en de voetrem controleren. Voor het inschakelen van de sleutelschakelaar de voet van het gaspedaal nemen. Indien de storing toch optreedt, de klantendienst raadplegen. Batterij controleren, indien nodig opladen
Onvoldoende waterhoeveel- heid	Peil van het schone water controleren, indien nodig reservoir bijvullen. Slangen op verstopping controleren, indien nodig reinigen. R-reinigingskop: Waterverdeellijst eruit trekken en reinigen. Filter schoonwater reinigen.
Onvoldoende zuigcapaciteit	Afdichtingen tussen vuilwatertank en deksel reinigen en op dichtheid controleren, zonodig vervangen. Vlakovwfilter in het vuilwaterreservoir reinigen. Zuiglippen aan de zuigbalk reinigen, indien nodig omdraaien of vervangen. Zuigslang op verstopping controleren, indien nodig reinigen. Zuigslang op dichtheid controleren, indien nodig vervangen. Controleren of het deksel aan de vuilwater-aftapslang gesloten is Instelling van de zuigbalk controleren. Extra gewicht (accessoires) aanbrengen op de zuigbalk.
Onvoldoende reinigingsresul- taat	Aandrukkracht instellen (niet versie Eco) Schraaplippen instellen (niet versie Eco) Borstels op slijtage controleren, indien nodig vervangen.
Borstels draaien niet	Aandrukkracht verlagen (niet versie Eco) Controleren of vreemde voorwerpen de borstels blokkeren, indien nodig vreemde voorwerpen verwijderen. Motor overbelast, laten afkoelen. Sleutelschakelaar naar „0“ draaien. Ongeveer 10 seconden wachten, vooraleer de sleutelschakelaar opnieuw naar stand „1“ te draaien.
Aftapslang vuil water verstopt	Doseerapparaat aan de aftapslang openen. Zuigslang van de zuigbalk trekken en met de hand afsluiten. Programmakeuzeschakelaar op Zuigen zetten. De verstopping wordt uit de aftapslang in het vuilwaterreservoir gezogen.
Reinigingsmiddeldosering Dose (alleen versie Dose) func- tionneert niet	Klantendienst roepen.

## Technische gegevens

B 90 R Classic, B 90 R Adv, B90 R Adv Dose		R 55	D 55	R 65	D 65	R 75	D 75
<b>Vermogen</b>							
Nominale spanning	V	24					
Accucapaciteit	Ah (5h)	180 (240 optie)					
Gemiddeld opgenomen vermogen	W	2200					
Vermogen motor wiel aandrijving (nominale vermogen)	W	600					
Vermogen zuigmotor	W	750	550	750	550	750	550
Vermogen borstelmotor	W	2 x 600					
<b>Zuigen</b>							
Zuigvermogen, luchthoeveelheid	l/s	20,5					
Zuigvermogen, onderdruk	kPa	120					
<b>Reinigingsborstels</b>							
Werkbreedte	mm	550		650		750	
Diameter borstel	mm	105	315	105	365	105	410
Borsteltoerental	1/min	1200	140	1200	140	1200	140
<b>Maten en gewichten</b>							
Rijsnelheid (max.)	km/h	6					
Stijging max.	%	10					
Theoretische oppervlaktecapaciteit	m <sup>2</sup> /u	3300		3900		4500	
Volume reservoirs schoon/vuil water	l	90					
Volume keurgoedreservoir	l	5	-	6	-	7	-
Lengte	mm	1450					
Breedte (zonder zuigbalk)	mm	720		770		810	
Hoogte	mm	1180					
Toelaatbaar totaalgewicht	kg	460					
Transportgewicht	kg	309 (180 Ah), 373 (240 Ah, optie)					
<b>Oppervlaktebelasting (met bestuurder en volle schoonwatertank)</b>							
Voorwiel	N/cm <sup>2</sup>	64					
Achterwiel	N/cm <sup>2</sup>	52					
<b>Berekende waarden volgens EN 60335-2-72</b>							
Totale bewegingswaarde	m/s <sup>2</sup>	<2,5					
Onzekerheid K	m/s <sup>2</sup>	0,2					
Geluidsdruk niveau L <sub>pA</sub>	dB(A)	69					
Onzekerheid K <sub>pA</sub>	dB(A)	3					
Geluidskracht niveau L <sub>WA</sub> + onveiligheid K <sub>WA</sub>	dB(A)	87					

### Toebehoren en reserveonderdelen

- Er mogen uitsluitend toebehoren en reserveonderdelen gebruikt worden die door de fabrikant zijn vrijgegeven. Originale toebehoren en reserveonderdelen bieden de garantie van een veilig en storingsvrije werking van het apparaat.
- Een selectie van de meest frequent benodigde reserveonderdelen vindt u achteraan in de gebruiksaanwijzing.
- Verdere informatie over reserveonderdelen vindt u op [www.kaercher.com](http://www.kaercher.com) bij Service.

### Garantie

In ieder land zijn de door ons bevoegde verkoopkantoor uitgegeven garantiebepalingen van toepassing. Eventuele storingen aan het apparaat verhelpen wij zonder kosten binnen de garantietermijn, mits een materiaal of fabrieksfout de oorzaak van deze storing is. Neem bij klachten binnen de garantietermijn contact op met uw leverancier

of de dichtstbijzijnde klantenservicewerkplaats en neem uw aankoopbewijs mee.

### EU-conformiteitsverklaring

Hierbij verklaren wij dat de hierna vermelde machine door haar ontwerp en bouwwijze en in de door ons in de handel gebrachte uitvoering voldoet aan de betreffende fundamentele veiligheids- en gezondheidseisen, zoals vermeld in de desbetreffende EU-richtlijnen. Deze verklaring verliest haar geldigheid wanneer zonder overleg met ons veranderingen aan de machine worden aangebracht.

**Product:** Vloerreiniger opstapmachine

**Type:** 1.161-xxx

### Van toepassing zijnde EU-richtlijnen

2006/42/EG (+2009/127/EG)  
2014/30/EU

### Toegepaste geharmoniseerde normen

EN 55014-1: 2006+A1: 2009+A2: 2011  
EN 55014-2: 2015  
EN 60335-1

EN 60335-2-29: 2004+A2: 2010

EN 60335-2-72

EN 61000-3-2: 2014

EN 61000-3-3: 2013

EN 62233: 2008

### Toegepaste landelijke normen

De ondergetekenden handelen in opdracht en met volmacht van de directie.


  
H. Jenner  
Chairman of the Board of Management

  
S. Reiser  
Director Regulatory Affairs & Certification

Documentatieverantwoordelijke:  
S. Reiser

Alfred Kärcher SE & Co. KG  
Alfred-Kärcher-Straße 28-40  
71364 Winnenden (Germany)  
Tel.: +49 7195 14-0  
Fax: +49 7195 14-2212

Winnenden, 2019/05/01

 Antes del primer uso de su aparato, lea este manual original, actúe de acuerdo a sus indicaciones y guárdelo para un uso posterior o para otro propietario posterior.

## Índice de contenidos

Indicaciones de seguridad . . .	ES	1
Función . . . . .	ES	1
Uso previsto . . . . .	ES	1
Protección del medio ambiente	ES	1
Elementos de mando . . . . .	ES	1
Antes de la puesta en marcha.	ES	2
Funcionamiento . . . . .	ES	3
Transporte . . . . .	ES	5
Almacenamiento . . . . .	ES	5
Cuidados y mantenimiento . . .	ES	5
Ayuda en caso de avería . . . .	ES	6
Datos técnicos . . . . .	ES	8
Accesorios y piezas de repuesto	ES	9
Garantía . . . . .	ES	9
Declaración UE de conformidad	ES	9

## Indicaciones de seguridad

Antes de utilizar por primera vez el aparato, lea y tenga en cuenta el presente manual de instrucciones y el folleto adjunto relativo a las indicaciones de seguridad para aparatos de limpieza con cepillos 5.956-251.0.

El equipo está diseñado para funcionar en superficies con una pendiente de hasta 10%.

### Dispositivos de seguridad

La función de los dispositivos de seguridad es proteger al usuario y está prohibido ponerlos fuera de servicio y modificar o ignorar su funcionamiento.

### Tecla de desconexión de emergencia

Para poner fuera de servicio todas las funciones de manera inmediata y con la debida precaución: Pulsar la tecla de desconexión de emergencia

- Al pulsar la tecla de desconexión de emergencia el aparato frena en seco.
- La parada de emergencia tiene efecto inmediato sobre todas las funciones del aparato.
- La pantalla sigue encendida.

### Interruptor de seguridad

El motor de tracción se apaga tras una pequeña deceleración, en caso de que el operario deje el asiento durante el modo de trabajo o la marcha.

### Niveles de peligro

#### PELIGRO

Aviso sobre un riesgo de peligro inmediato que puede provocar lesiones corporales graves o la muerte.

#### ADVERTENCIA

Aviso sobre una situación probablemente peligrosa que puede provocar lesiones corporales graves o la muerte.

#### PRECAUCIÓN

Indicación sobre una situación que puede ser peligrosa, que puede acarrear lesiones leves.

#### **CUIDADO**

Aviso sobre una situación probablemente peligrosa que puede provocar daños materiales.

## Función

La fregadora/aspiradora sirve para efectuar la limpieza en húmedo o el pulido de pisos llanos.

El aparato se puede adaptar fácilmente la cantidad de detergente así como la velocidad de conducción a la tarea de limpieza que corresponda ajustando la cantidad de agua, la presión de apriete.

## Uso previsto

Este aparato es apto para el uso en aplicaciones comerciales e industriales, como en hoteles, escuelas, hospitales, fábricas, tiendas, oficinas y negocios de alquiler

Utilice el aparato únicamente de conformidad con las indicaciones del presente manual de instrucciones.

- El aparato ha sido concebido exclusivamente para la limpieza de suelos lisos resistentes a la humedad y al pulido.
  - Este aparato está destinado a ser usado en interiores.
  - El margen de temperaturas de servicio está comprendido entre los +5°C y los +40°C.
  - El aparato no es apto para la limpieza de pisos congelados (p. ej., en almacenes frigoríficos).
  - El aparato es apto para una altura de agua máxima de 1 cm. No desplazarse en una zona donde haya riesgo de superar la altura máxima de agua.
  - Sólo está permitido dotar al aparato de accesorios y piezas de repuesto originales.
  - El presente aparato no es apto para la limpieza de las vías públicas de tránsito.
  - El aparato no se puede utilizar sobre suelos que no resistan la presión. Respete la capacidad máxima de carga por unidad de superficie del piso. La capacidad de carga por unidad del aparato se indica en los datos técnicos.
  - El aparato no es apto para el uso en entornos con peligro de explosión.
  - Con el aparato no se puede aspirar gases combustibles, ácidos no diluidos ni disolventes.
- Como gasolina, diluyentes cromáticos o fuel, que se pueden formar mezclas explosivas con el aire aspirado. Tampoco use acetona, ácidos ni disolventes sin diluir, ya que atacan a los materiales utilizados en el aparato.

## Protección del medio ambiente



Los materiales de embalaje son reciclables. Por favor, no tire el embalaje al cubo de basura; llévelo a un lugar de reciclaje.



Los aparatos viejos contienen materiales valiosos reciclables que debieran aprovecharse. Evite el contacto de baterías, aceites y materias semejantes con el medioambiente. Deshágase de los aparatos viejos recurriendo a sistemas de recogida apropiados.

## Indicaciones sobre ingredientes (REACH)

Encontrará información actual sobre los ingredientes en:

[www.kaercher.com/REACH](http://www.kaercher.com/REACH)

## Elementos de mando

Figura 1, véase contraportada

- 1 Labio de secado \*
- 2 Cabezal limpiador \*
- 3 Botella de detergente (sólo el modelo Dose)
- 4 Manguera de aspiración de detergente (sólo el modelo Dose)
- 5 Palanca para subir/bajar la barra de aspiración
- 6 Botón regulador del caudal de agua
- 7 Panel de control
- 8 depósito de agua sucia
- 9 Tapa del depósito de agua sucia
- 10 Barra de aspiración \*
- 11 Tuercas de mariposa para inclinar la barra de aspiración
- 12 Tuercas de mariposa para fijar la barra de aspiración
- 13 Manguera de aspiración
- 14 Flotador
- 15 Cable de conexión a la red del cargador (sólo modelo Pack)
- 16 Apoyo de seguridad
- 17 Enchufe de la batería (excepto en el modelo Pack)
- 18 Batería
- 19 Asiento (con interruptor de seguridad)
- 20 Volante
- 21 Tapa depósito de agua limpia
- 22 Palanca para la presión de apriete del cepillo (sólo en el modelo Adv)
- 23 Filtro de agua limpia
- 24 Pedal para elevar/bajar el cabezal de limpieza
- 25 Filtro plano de papel plegado
- 26 Depósito de partículas gruesas (sólo en el cabezal limpiador R) \*
- 27 Dispositivo de dosificación para agua sucia
- 28 Manguera de salida de agua sucia
- 29 Piloto de advertencia en marcha atrás \*
- 30 Sistema de llenado \*
- 31 Estribo derecho
- 32 Pedal acelerador
- 33 Rueda de ajuste del labio de secado \*
- 34 Pedal de cambio de cepillos (sólo en el cabezal limpiador D) \*

\* no incluido en el volumen de suministro

## Identificación por colores

- Los elementos de control para el proceso de limpieza son amarillos.
- Los elementos de control para el mantenimiento y el servicio son de color gris claro.

## Pupitre de mando

### Figura 2, véase contraportada

- 1 Interruptor de dirección
- 2 Interruptor de programa
- 3 Claxon
- 4 Interruptor de llave
- 5 Tecla de desconexión de emergencia
- 6 Interruptor del dosificador de detergente (sólo en el modelo Dose)
- 7 Piloto de advertencia en marcha atrás \*
- 8 Botón de información (sólo modelo Adv)
- 9 anuncio
- 10 Piloto de control revisión
- 11 Piloto de control de freno de estacionamiento automático activo
- 12 Piloto de control vigilancia de baterías
- 13 Piloto de control averías
- 14 Piloto de control depósito de agua sucia lleno
- 15 Piloto de control sobrecarga cepillo

## Antes de la puesta en marcha

### Baterías

	Tenga en cuenta las indicaciones presentes en la batería, en las instrucciones de uso y en el manual del vehículo.
	Use protección para los ojos
	Mantenga a los niños alejados del ácido y las baterías
	Peligro de explosiones
	Prohibido hacer fuego, producir chispas, aplicar una llama directa y fumar
	Peligro de causticación
	Primeros auxilios
	Nota de advertencia
	Eliminación de desechos
	No tire la batería al cubo de la basura

### ⚠ PELIGRO

Peligro de explosiones

No colocar herramientas o similares sobre la batería. Riesgo de cortocircuito y explosión.

Peligro de lesiones. No deje nunca que el plomo entre en contacto con las heridas. Luego de trabajar con las baterías, límpiese siempre las manos.

### Colocar las baterías y cerrar

Bei der Variante „Pack“ sind die Batterien bereits eingebaut

→ Desplazar el asiento hacia delante.

### Figura 3, véase contraportada

→ Colocar las baterías.

#### Indicación:

Los dos tipos de baterías recomendados se alojan en disposiciones diferentes en el equipo.

Disposición A (figura 3A)	180 Ah
Disposición B (figura 3B)	240 Ah

#### ⚠ CUIDADO

*Peligro de daños en la instalación. Asegúrese de colocar la polaridad correctamente.*

- Lubricar los polos de la batería con lubricante para polos
- Conectar los polos con el cable de conexión que viene incluido.
- Enganchar el cable de conexión suministrado al polo de batería libre (+) y (-).
- Conectar el enchufe de la batería.
- Levantar el apoyo de seguridad y girar el asiento hacia abajo.

#### ⚠ CUIDADO

*Riesgo de daños si se descarga totalmente. Cargar las baterías antes de poner el aparato en funcionamiento.*

### Cargar las baterías

#### Indicación:

El aparato dispone de una protección de descarga total, es decir, cuando se alcance la capacidad mínima permitida, el aparato sólo se podrá conducir y, si procede, encender la iluminación existente. En el panel de control se ilumina en rojo el indicador de estado de la batería.

→ Conducir el aparato directamente a la estación de carga, evitar subidas.

#### Indicación:

Si se usan otras baterías (p. ej. de otros fabricantes), el servicio técnico autorizado de Kärcher tiene que ajustar de nuevo la protección de descarga total para la batería en cuestión.

### ⚠ PELIGRO

*Peligro por descarga eléctrica. Respetar la red de conductos de corriente y los fusibles – véase "Cargador".*

*¡Utilizar el cargador solo en salas secas con suficiente ventilación!*

#### Indicación:

El tiempo de carga dura aproximadamente 10-12 horas.

Los cargadores recomendados (adaptados a las baterías correspondientes) están regulados electrónicamente y finalizan el proceso de carga de manera automática.

### ⚠ PELIGRO

*Peligro de explosiones. Solo está permitido cargar baterías húmedas con el asiento inclinado hacia arriba.*

### Modelo "Pack"

- Desplazar el asiento hacia arriba.
  - Extraer el cable de conexión de la red del soporte y enchufarlo.
- En la pantalla aparece el nivel de carga de las baterías.

#### Indicación:

Durante la carga se bloquean las funciones de limpieza y de desplazamiento. Se bloquean las funciones hasta que finaliza un tiempo mínimo de carga de 90 minutos y el conector de red se ha extraído de nuevo.

→ Tras el proceso de carga, desenchufar la clavija y colocarla en el soporte del aparato.

### Modelo sin el cargador incorporado

- Desplazar el asiento hacia arriba.
- Extraer el enchufe de la batería y conectarlo con el cable de carga.
- Conecte el cargador a la red y enciéndalo.
- Apagar el cargador y desenchufar tras el proceso de carga.
- Separar el cable de la batería del cable de carga y conectar con el aparato.

### Baterías que no requieren apenas mantenimiento (baterías húmedas)

→ Una hora antes de que se acabe el proceso de carga, añadir agua destilada, tener en cuenta el nivel de ácido correcto. La batería está marcada de la forma correspondiente. Al final del proceso de carga, los elementos tienen que desprender gas.

### ⚠ ADVERTENCIA

*¡Peligro de causticación!*

- Rellenar con agua cuando la batería está descargada puede provocar una salida de ácido.
- Cuando trate con ácido de baterías, lleve siempre unas gafas de seguridad y respetar las normas, para evitar lesiones y daños a la ropa.
- Lavar inmediatamente con mucha agua las posibles salpicaduras de ácido sobre la piel o la ropa.

### ⚠ CUIDADO

*¡Peligro de daños!*

- Utilizar únicamente agua destilada o desalada (EN 50272-T3) para rellenar las baterías.
- No utilizar más sustancias (los llamados agentes de mejora), de lo contrario desaparecerá la garantía.

### Baterías recomendadas, cargadores

	Nº referencia
El juego de baterías 180 Ah no precisa mantenimiento (4 baterías)	6.654-124.0
El juego de baterías 240 Ah no precisa mantenimiento (4 baterías)	6.654-119.0
Cargador para baterías que no necesitan mantenimiento	6.654-125.0

### Dimensiones máximas de la batería

Disposición	A	B
Longitud	244 mm	312 mm
Anchura	190 mm	182 mm
Altura	275 mm	365mm

### Desmontar las baterías

- Gire el interruptor de llave a "0" y retire la llave.
- Desplazar el asiento hacia delante.
- Desconecte la clavija de la batería.
- Enganchar el cable del polo negativo de la batería.



- Desembornar el resto del cable de las baterías.
- Extraer las baterías.
- Eliminar las baterías usadas de acuerdo con las normativas vigentes.

### Descarga

#### Indicación:

Pulsar la tecla de desconexión de emergencia para poner fuera de servicio inmediatamente todas las funciones y girar el interruptor de llave a la posición "0".

- Las cuatro tablas de suelo del palé están sujetas mediante tornillos. Destornille dichas tablas.

#### Figura 4, véase contraportada

- Coloque las tablas sobre el borde del palet. Verifique que queden ubicadas delante de las ruedas del equipo. Fije las tablas con los tornillos.
- Coloque las vigas incluidas en el embalaje debajo de la rampa a modo de soporte.
- Retire los listones de madera de delante de las ruedas.

#### Figura 5, véase contraportada

- Tirar de la palanca del freno y, con ella accionada, empujar por la rampa.
- o
- El pulsador de parada de emergencia, se desbloquea girándolo.
- Coloque el interruptor de llave en la posición "1".
- Pulsar el interruptor de dirección y bajar lentamente el aparato de la rampa.
- Coloque el interruptor de llave de nuevo en la posición "0".

### Montar el cabezal de limpieza

El montaje del cabezal de limpieza se describe en el capítulo "Trabajos de mantenimiento"

#### Indicación:

En algunos modelos el cabezal de limpieza ya viene montado.

### Montaje de los cepillos

El montaje de los cepillos se describe en el capítulo "Trabajos de mantenimiento".

### Montaje de la barra de aspiración

#### Figura 6, véase contraportada

- Coloque la barra de aspiración en su soporte de modo que la chapa perfilada quede por encima del soporte.
- Apriete las tuercas de mariposa.
- Coloque la manguera de aspiración.

### Funcionamiento

#### ⚠ PELIGRO

Riesgo de lesiones. No utilizar el equipo sin techo de protección contra la caída de objetos en aquellas zonas donde exista el riesgo de que el operario se vea afectado por la caída de objetos.

#### Indicación:

Pulsar la tecla de desconexión de emergencia para poner fuera de servicio inmediatamente todas las funciones.

### Comprobar el freno de estacionamiento

#### ⚠ PELIGRO

Peligro de accidentes. Antes de cada uso se tiene que comprobar el funcionamiento del freno de estacionamiento en una superficie llana.

- Tomar la posición de asiento.
- El pulsador de parada de emergencia, se desbloquea girándolo.
- Coloque el interruptor de llave en la posición "1".
- Seleccionar dirección de marcha.
- Pulsar ligeramente el pedal acelerador.
- Se debe oír como el freno se desbloquea (desaparece el piloto de control del freno de estacionamiento en el pupitre de control). El aparato tiene que rodar ligeramente en una superficie llana. Si se suelta el pedal, se oirá el freno. Si esto no sucede se debe poner el aparato fuera de servicio y llamar al servicio técnico.

### Conducción

#### ⚠ PELIGRO

Peligro de accidentes. Si el aparato no muestra signos de frenar, proceder de la siguiente forma:

- Por razones de seguridad, si el aparato no se para al soltar el acelerador frente a una inclinación de más de 2%, sólo se puede pulsar la tecla de desconexión de emergencia si se ha comprobado el correcto funcionamiento mecánico del freno de estacionamiento antes de cada puesta en marcha.
- ¡Se debe poner el aparato fuera de servicio una vez parado (en una superficie llana) y se debe llamar al servicio técnico!
- También se deben respetar las indicaciones de mantenimiento de los frenos.

#### ⚠ PELIGRO

Peligro de vuelco ante pendientes demasiado acentuadas.

- En la dirección de marcha solo se admiten pendientes de hasta 10%.

Peligro de vuelco al tomar las curvas a velocidad rápida.

Peligro de deslizamiento en suelos mojados.

- Tome las curvas a baja velocidad.
- Peligro de vuelco ante una base inestable.
- Mueva el aparato únicamente sobre una base firme.

Peligro de vuelco ante una inclinación lateral demasiado pronunciada.

- En sentido transversal a la marcha solo se admiten pendientes de hasta 10%

### Conducción

- El pulsador de parada de emergencia, se desbloquea girándolo.
- Siéntese y coloque el interruptor de llave en la posición "1".
- Ajustar la dirección con el interruptor de dirección en el pupitre de control.
- Determinar la velocidad de marcha con el pedal acelerador.
- Detenga el aparato: Soltar el pedal de maniobra.

#### Nota:

Durante la marcha también se puede cambiar la dirección. De esta manera puede avanzar y retroceder en zonas muy obtusas que haya que pulir.

### Pantalla

Al conectar el aparato aparecen sucesivamente en la pantalla los siguientes mensajes:

- "< AUTOTEST >" El sistema de control lleva a cabo una "Auto prueba"
- "Agua E----F" (Variante Adv): Nivel de agua en el depósito de agua limpia (durante 6 segundos)  
„Horas:xxxxhxxm+" (Variante Classic): Horas de servicio (durante 6 segundos)
- "Batería:E----F": Estado de carga de la batería.

### Sobrecarga

En caso de sobrecarga, el motor se apaga tras un tiempo determinado. En la pantalla aparece un aviso de avería. En caso de que el control de sobrecalentamiento, se apagará el agregado en cuestión.

- Dejar enfriar el aparato al menos durante 15 minutos.
- Gire el interruptor de llave a la posición "0", espere brevemente y gire de nuevo a "1".

### Adición de combustibles

#### Detergente

#### CAUIDADO

Peligro de daños en la instalación. Utilice únicamente el detergente recomendado. En caso de usar otros detergentes, el propietario-usuario asume unos mayores riesgos en lo que a la seguridad durante el funcionamiento y al peligro de sufrir accidentes se refiere.

Utilice únicamente detergentes que no contengan disolventes, ácidos clorhídricos ni ácidos hidrofúricos.

#### ⚠ PRECAUCIÓN

Tener en cuenta las indicaciones de seguridad de los detergentes.

#### Indicación:

No utilice detergentes altamente espumosos. Detergente recomendado:

Empleo	Detergente
Limpeza de mantenimiento de todos los suelos resistentes al agua	RM 746 RM 780
Limpeza de mantenimiento de superficies brillantes (p. ej., granito)	RM 755 es
Limpeza de mantenimiento y limpieza a fondo de suelos industriales	RM 69 ASF
Limpeza de mantenimiento y limpieza a fondo de suelos industriales	RM 753
Limpeza de mantenimiento de azulejos en el ámbito sanitario	RM 751
Limpeza y desinfección en el ámbito sanitario	RM 732

Decapado de todos los suelos resistentes a los álcalis (p.ej., PVC)	RM 752
Decapado de suelos de sintasol	RM 754

### Agua limpia

- Abra la tapa del depósito de agua limpia.
- Rellenar con agua fresca (máximo 60°C) hasta 15 mm por debajo del borde superior del depósito.
- Adición de detergente.

### Indicación:

Si se añade primero el detergente en el depósito de detergente y a continuación el agua, puede producirse mucha espuma.

- Cierre la tapa del depósito de agua limpia.

### Indicación:

Antes de la primera puesta en marcha, rellenar totalmente el depósito de agua fresca para ventilar el sistema de tuberías de agua.

### Deposito de llenado (opcional)

- Conectar la manguera de agua en el manguito de conexión del sistema de llenado
- Abrir el suministro de agua.  
Cuando se llega al nivel máximo de llenado, la válvula de flotador corta el suministro de agua.
- Cerrar el abastecimiento de agua.
- Retirar la manguera de agua.

### Dosificador (sólo el modelo Dose)

Un dispositivo dosificador añadirá detergente al agua fresca el tramo al cabezal de limpieza.

- Poner la botella con detergente en el aparato.
- Desenroscar la tapa del frasco.
- Introducir el tubo de absorción del dispositivo dosificador en el frasco.

### Indicación:

El dosificador permite introducir como máximo una dosis de detergente del 3%. Para una dosis mayor, el detergente se tiene que echar en el depósito de agua limpia.

### CUIDADO

*Riesgo de atasco por detergente seco cuando se añade detergente en el depósito de agua limpia del modelo Dose. El caudalímetro del dispositivo dosificador puede pegarse a causa del detergente seco, lo que dificulta el funcionamiento del dispositivo dosificador. Enjuagar el depósito de agua limpia y el aparato con agua limpia. Para enjuagar, configurar el programa de limpieza para aplicar agua en el selector de programas. Configurar el caudal de agua al valor máximo, ajustar la dosis de detergente a 0%*

### Indicación:

El aparato dispone de un indicador de agua limpia en la pantalla. Si el depósito de agua limpia está vacío se interrumpe la dosificación de detergente. El cabezal de limpieza no sigue funcionando sin líquido.

## Programas de limpieza

### Figura 7, véase contraportada

#### 1 Conducción

- 2 Aspiración-fregado  
Limpiar en húmedo del suelo y aspirar el agua sucia.
- 3 Fregado en húmedo  
Limpiar en húmedo del suelo y dejar actuar al detergente.
- 4 Aspirar  
Aspire la suciedad.
- 5 Pulir  
Pulir el suelo sin emplear líquidos.
- 6 Aspiración-fregado sin aplicar agua (aspirar-pulir)  
Pulir el suelo sin aplicar líquido y aspirar el polvo de pulir.

### Indicación:

Para ejecutar el programa seleccionado se deben bajar de manera adicional, en función del programa, las barras de aspiración y el cabezal de limpieza con los correspondientes elementos de control.

### Botón de información (modelo Adv)

Con el botón de información se seleccionan los puntos del menú y se ajustan las configuraciones.

- Giro derecha/izquierda avanza por los menús de adelante/atrás.
- Si se pulsa se confirma la configuración seleccionada.

### Ajustes (modelo Adv)

En el menú de usuario se aplican los ajustes de los diversos programas de limpieza. Según el programa de limpieza, se pueden configurar distintos parámetros. Los ajustes se aplican con el botón de información.

### Menú de usuario

- El pulsador de parada de emergencia, se desbloquea girándolo.
- 'Siéntese y coloque el interruptor de llave en la posición "1".  
La pantalla muestra en nivel de carga de la batería y el nivel de agua limpia.
- Seleccionar el programa de limpieza.
- Acceder al menú de control girando el botón de información.
- Seleccionar el parámetro deseado girando el botón de información.
- Pulse el botón de información: el valor ajustado parpadea.
- Ajuste de nuevo los parámetros girando el botón de información.
- Confirmar la configuración pulsando el botón de información o esperar hasta que se acepte el valor automáticamente.

### Indicación:

Si no se modifica el parámetro seleccionado durante 10 segundos, se vuelve a la pantalla del nivel de batería y agua limpia. Los mismos parámetros de limpieza se pueden ajustar de forma individual en cada programa de limpieza. También se guardan todos los ajustes con el equipo sin corriente.

## Parámetros ajustables

Parámetros ajustables	min:pa-so:max	Nota
Cleanspeed (velocidad de limpieza máxima)	1:1:6	1=1km/h, 6=6km/h
FACT (nº de rotaciones de los cepillos)	–	Power Whisper Fine
Vacuum (Potencia de aspiración)	–	Low High
Sólo en el modelo Dose		
Química/Agente (Dosificación del detergente)	0,5%:0,5 %:3%	–

### Menú de información

- Infobutton drehen bis „Menu Information“ im Display angezeigt wird.
  - Acceder al Menú de información girando el botón de información.
- Girando el botón de información pueden visualizarse las siguientes informaciones:

Indicación en pantalla	Significado
Horas:xxxxhxxm+	<b>Contador de horas de servicio</b> Con el contador funcionando se visualiza "+"
Agua E----F	Nivel de agua en el depósito de agua limpia "C" parpadea cuando la bomba dosificadora está funcionando (sólo en el modelo Dose)
Velocid.: xkm/h	Velocidad actual
Alfred/Kärcher	Fabricante
B90R Dxx	Denominación del aparato
Vers.Prog. x.x	Versión de software
Salir menu Informacion	Se puede abandonar el menú de información pulsando el botón de información.

### Ajuste del caudal de agua

- Ajustar el caudal de agua con el botón regulador de acuerdo con la suciedad y el tipo del pavimento del suelo.

### Bajar/subir el cabezal de limpieza

#### Bajar

- Presionar hacia abajo la superficie trasera del pedal para elevar/bajar el cabezal de limpieza, desencajar y dejar que el pedal vaya hacia arriba.  
Cuando el cabezal de limpieza se mueve hacia abajo, los cepillos se ponen en marcha.

#### Elevar

- Presionar hacia abajo y encajar la superficie delantera del pedal para elevar/bajar el cabezal de limpieza.

## Bajar/subir la barra de limpieza

### Bajar

- Tirar hacia arriba de la palanca para subir/bajar la barra de limpieza, presionar hacia afuera y llevarlo hacia abajo. El vaciado comienza cuando la palanca está abajo.

### Elevar

- Tirar de la palanca para subir/bajar la barra de limpieza y bloquear.

## Ajuste de la barra de aspiración

### Posición en diagonal

Para mejorar el resultado de la aspiración en pavimentos alicatados, se puede girar la barra de aspiración hasta una posición en diagonal de 5°.

### Figura 8, véase contraportada

- Suelte las tuercas de mariposa.
- Gire la barra de aspiración.
- Apriete las tuercas de mariposa.

### Inclinación

Si el resultado de la aspiración no resulta satisfactorio, se puede modificar la inclinación de la barra de aspiración recta.

### Figura 8, véase contraportada

- Suelte las tuercas de mariposa.
- Incline la barra de aspiración.
- Apriete las tuercas de mariposa.

## Regular la presión de apriete del cepillo (sólo en el modelo Adv)

### Figura 10, véase contraportada

- Desbloquear hacia la izquierda la palanca de la presión de apriete del cepillo, regular y devolverlo de nuevo a la derecha.
- Presionar hacia abajo la palanca: Reducir la presión de apriete.
- Presionar hacia arriba la palanca: Aumentar la presión de apriete.

## Ajustar los labios de secado (sólo en el modelo Adv)

- Ajustar los labios de secado mediante la rueda de ajuste para que éstos toquen el suelo.
- Girar de nuevo hacia abajo la rueda de ajuste 1 giro adicional.

## Vaciado del depósito de agua sucia

### Indicación:

Rebose del depósito de agua sucia. Si el depósito de agua sucia está lleno, se enciende la turbina de aspiración y parpadea el piloto de control "Depósito de agua sucia lleno". Todos los programas de limpieza con aspiración quedan bloqueados durante un minuto. Vacíe el depósito de agua sucia.

### ⚠ PRECAUCIÓN

Respetar la normativa local vigente en materia de tratamiento de aguas residuales.

- Retire del soporte la manguera de salida de agua sucia y bájela mediante un mecanismo recogedor adecuado.

### Figura 11, véase contraportada

- Purgue el agua a través del orificio del dosificador situado en la manguera de salida.
- A continuación, aclare el depósito de agua sucia con agua limpia.

## Vaciado del depósito de agua limpia

- Desatornillar la taza del filtro del agua limpia y dejar correr el agua limpia.
- Colocar nuevamente la taza del filtro.

## Vaciar el depósito de partículas gruesas (sólo en el cabezal limpiador R)

- Comprobar el depósito de partículas gruesas. Si es necesario, retirar y vaciar el depósito de partículas gruesas, extraerlo y vaciarlo al final del trabajo.

## Puesta fuera de servicio

- Gire el interruptor de llave a "0" y retire la llave.
- Asegure el aparato contra movimientos accidentales con un calzo.

## Transporte

### ⚠ PELIGRO

¡Peligro de lesiones! Para las funciones de carga y descarga, el aparato solo admite pendientes de hasta 10%. Conducir lentamente.

### ⚠ PRECAUCIÓN

¡Peligro de lesiones y daños! Respetar el peso del aparato para el transporte.

- Al transportar en vehículos, asegurar el aparato para evitar que resbale y vuelque conforme a las directrices vigentes.

## Con cabezal de limpieza D montado

- Retirar las escobillas de disco de la cabeza del cepillo.

## Almacenamiento

### ⚠ PRECAUCIÓN

¡Peligro de lesiones y daños! Respetar el peso del aparato en el almacenamiento.

- Este aparato sólo se puede almacenar en interiores.
- Para seleccionar el lugar de instalación, tener en cuenta el peso total del aparato permitido, para no poner en peligro la estabilidad.

## Cuidados y mantenimiento

### ⚠ Peligro

Peligro de lesiones. Antes de efectuar cualquier trabajo en el aparato, gire el interruptor de llave hasta la posición "0" y desenchufe la llave. Pulsar la tecla de desconexión de emergencia.

Colocar el aparato sobre una superficie estable y lisa y desenchufar la batería.

### ⚠ ADVERTENCIA

La turbina de aspiración sigue funcionando tras el apagado. No realizar trabajos de mantenimiento hasta que se haya parado la turbina de aspiración.

- Purgue el agua sucia y el agua limpia sobrante y elimínela.

## Plan de mantenimiento

### Después del trabajo

#### CUIDADO

Peligro de daños en la instalación. No salpique al aparato con agua ni utilice detergentes agresivos.

- Purgue el agua sucia.

- Comprobar el filtro plano de papel plegado; en caso necesario, limpiarlo.
- Sólo con cabezal de limpieza R: Extraer el depósito de partículas gruesas de suciedad y vaciarlo.
- Limpie el aparato por fuera con un trapo húmedo ligeramente empapado en una solución jabonosa suave.
- Limpie los labios de aspiración y los labios de secado; compruebe si presentan desgaste y, en caso necesario, cámbielos.
- Compruebe si los cepillos presentan desgaste y, en caso necesario, cámbielos.
- Cargar la batería:  
Cargar la batería por completo y sin interrupción cuando el estado de carga sea inferior al 50 %.  
Si el estado de carga es superior al 50 %, recargar la batería solo si se necesita un tiempo de funcionamiento completo durante la próxima utilización.

## Todas las semanas

- Con una utilización regular, cargar la batería por completo y sin interrupción una vez por semana como mínimo.

## Mensualmente

- Comprobar si los polos de la batería están oxidados, si es necesario cepillar y lubricar con lubricante para polos. Cerciorarse del asiento firme y correcto del cable de conexión.
- Limpie las juntas situadas entre el depósito de agua sucia y la tapa; compruebe su estanqueidad y, en caso necesario, cámbielas
- En el caso de baterías que requieran mantenimiento, comprobar la estanqueidad al ácido de los elementos.
- Limpiar el canal de los cepillos (sólo con cabezal de limpieza R)

## Figura 12, véase contraportada

- Sacar las tiras de distribución de agua y limpiar el canal de agua (sólo con cabezal de limpieza R).
- Durante largos tiempos de inactividad, desconectar el equipo solo con la batería completamente cargada. Volver a cargar la batería por completo una vez al mes como mínimo.

## Anualmente

- Cambiar la manguera de la bomba dosificadora (sólo en el modelo Dose).
- Encargue al servicio técnico la revisión anual obligatoria.

## Trabajos de mantenimiento

### Contrato de mantenimiento

Para garantizar el funcionamiento seguro del aparato, es posible firmar contratos de mantenimiento con el departamento ventas/servicio técnico correspondiente.

### Recambio de los labios de aspiración

- Retire la barra de aspiración.
  - Desatornille los mangos en estrella.
- ### Figura 13, véase contraportada
- Retire las piezas de plástico.
  - Retire los labios de aspiración.

- Introduzca los labios de aspiración nuevos.
- Coloque las piezas de plástico.
- Atornille y apriete los mangos en estrella.

#### Instalar un cabezal de limpieza D

- Empujar hacia abajo el pedal de subida/bajada del cabezal de limpieza.
- Empujar el cabezal de limpieza por debajo del aparato para que la manguera apunte hacia atrás.  
Empujar sólo la mitad del cabezal de limpieza tras el aparato.

#### Figura 14, véase contraportada

- Retirar la tapa del cabezal de limpieza.

#### Figura 15, véase contraportada

- Conectar el cable de alimentación del cabezal de limpieza con el aparato (deben coincidir los mismos colores).
- Colocar la tapa y encajarla.
- Empujar el cabezal de limpieza centrado por debajo del aparato.

#### Figura 16, véase contraportada

- Unir el acoplamiento del cabezal de limpieza con la manguera del aparato

#### Figura 17, véase contraportada

- Colocar la lengüeta del medio del cabezal de limpieza en la horquilla de la palanca.
- Así la palanca ajusta en el pedal de subir/bajar de modo que los orificios coinciden en la palanca y el cabezal de limpieza.
- Meter el perno de anclaje por los orificios y bajar la chapa de seguridad.

#### Figura 18, véase contraportada

- Introducir la clavija del cilindro en el agujero de la barra de tracción.
- Empujar y encajar totalmente hacia abajo la barra de tracción con la clavija en el cabezal de limpieza.
- Repetir el procedimiento con la parte contraria de la barra de tracción.

#### Instalar un cabezal de limpieza R

- Empujar hacia abajo el pedal de subida/bajada del cabezal de limpieza.
- Empujar el cabezal de limpieza por debajo del aparato para que la manguera apunte hacia atrás.  
Empujar sólo la mitad del cabezal de limpieza tras el aparato.

#### Figura 19, véase contraportada

- Extraer la tapa.

#### Figura 20, véase contraportada

- Conectar el cable de alimentación del cabezal de limpieza con el aparato (deben coincidir los mismos colores).
- Colocar la tapa.
- Empujar el cabezal de limpieza centrado por debajo del aparato.

#### Figura 16, véase contraportada

- Unir el acoplamiento del cabezal de limpieza con la manguera del aparato

#### Figura 21, véase contraportada

- Colocar la lengüeta del medio del cabezal de limpieza en la horquilla de la palanca.
- Así la palanca ajusta en el pedal de subir/bajar de modo que los orificios coinciden en la palanca y el cabezal de limpieza.

- Meter el perno de anclaje por los orificios y bajar la chapa de seguridad.

#### Figura 22, véase contraportada

- Introducir la clavija del cilindro en el agujero de la barra de tracción.
- Empujar por las guías totalmente hacia abajo la barra de tracción en el cabezal de limpieza.
- Introducir la chapa de protección en las guías y encajarla.
- Repetir el procedimiento con la parte contraria de la barra de tracción.

#### Desmontar un cabezal de limpieza D

#### Figura 23, véase contraportada

- Empujar la chapa de seguridad y levantar hacia arriba la barra de tracción.
- El desmontaje posterior requiere el orden contrario al indicado para el montaje.

#### Desmontar un cabezal de limpieza R

El desmontaje requiere el orden contrario al indicado para el montaje.

#### Recambio del cepillo cilíndrico

#### Figura 24, véase contraportada

- Elevar el cabezal limpiador.
- Quitar el seguro del labio de secado.
- Empujar hacia atrás el labio de secado.

#### Figura 25, véase contraportada

- Quitar el seguro de la tapa del cojinete.
- Presionar hacia abajo la tapa del cojinete y desenganchar.
- Extraer el cepillo rotativo.
- Instalar nuevo cepillo rotativo.
- La tapa del cojinete y el labio de secado están en condiciones para volver a ser unidos aplicando el orden inverso.
- Repetir el proceso con el lateral opuesto.

#### Recambio de las escobillas de disco

- Elevar el cabezal limpiador.
- Pisar hacia abajo el pedal de cambio de cepillos más allá del punto de resistencia.
- Sacar el cepillo de disco lateralmente de debajo del cabezal de limpieza.
- Mantener el nuevo cepillo de disco bajo el cabezal de limpieza, apretar hacia arriba y encajar.

#### Cambiar la manguera de la bomba (sólo en el modelo Dose)

- Desatornillar estribo derecho y levantar el pedal acelerador.

#### Figura 26, véase contraportada

- 1 Tapa de la carcasa
  - 2 Cubierta
  - 3 Portamangueras
  - 4 Manguera de la bomba
  - 5 Rotor
- Extraer la tapa de la carcasa.
  - Extraer la cubierta.
  - Extraer el soporte de la manguera con la manguera de la bomba (para extraerla con más facilidad, girar el rotor con la mano).
  - Sustituir la manguera de la bomba.
  - Poner de nuevo en funcionamiento la bomba dosificadora y el aparato en el orden inverso.

### protección antiheladas

En caso de peligro de heladas:

- Vacíe el depósito de agua limpia y el depósito de agua sucia.
- Guarde el aparato en un lugar protegido de las heladas.

### Ayuda en caso de avería

#### ⚠ Peligro

*Peligro de lesiones Gire el interruptor de llave a la posición "0" y saque la llave. Pulsar la tecla de desconexión de emergencia Colocar el aparato sobre una superficie estable y lisa y desenchufar la batería.*

- Purgue el agua sucia y el agua limpia sobrante y elimínela.

Cuando las averías no se puedan solucionar con ayuda de la tabla que aparece a continuación, acuda al servicio técnico.

### Cambiar los fusibles

#### Indicación:

Sólo puede cambiar los fusibles de polos defectuosos el servicio técnico autorizado. Si estos fusibles están defectuosos, el servicio de atención al cliente debe comprobar las condiciones de aplicación y todo el control.

### Indicación de averías

Si aparecen mensajes de error en la pantalla, proceder como sigue:

- Ponga el interruptor de llave en la posición "0" (desconexión del aparato).
- esperar hasta que desaparezca el texto de la pantalla.
- Ponga el interruptor de llave en la posición "1" (conexión del aparato). Cuando aparezca de nuevo el fallo, seguir las medidas de solución correspondiente en el orden indicado. Para ello, el interruptor de llave deberá estar en posición "0" y la tecla de desconexión de emergencia deberá estar pulsada.
- No intente eliminar el error; llame al servicio de atención al cliente para informar del mensaje de error

#### Nota:

Los mensajes de error que no se enumeran en la siguiente tabla señalan errores que el usuario no puede reparar. En ese caso, le rogamos que llame al servicio de atención al cliente.

### Averías con indicación en pantalla

Indicación en pantalla	Causa	Modo de subsanarla
E: Boton emergencia pulsado !?!	Tecla de desconexión de emergencia pulsada.	El pulsador de parada de emergencia, se desbloquea girándolo. Ponga el interruptor de llave en la posición "0". Esperar hasta que se apague la pantalla. Ponga el interruptor de llave de nuevo en la posición "1".
E: Mod.ene.calil! Dejar enfriar!	Control sobrecalentado	Girar el interruptor de llave a la posición "0". Esperar al menos 5 minutos para que el control pueda enfriarse. Poner de nuevo en funcionamiento el aparato.
E: Sobrecarga ES-COBI./CILINDRO	Sobrecarga motor de cepillos	Coloque el interruptor de llave en la posición "0". Esperar 3 segundos. Poner de nuevo en funcionamiento el aparato. Ajustar la presión de apriete de los cepillos
E: ErrorHardware cargador Onboard	Fallo del cargador incorporado (sólo en el modelo Pack)	Desenchufar el enchufe del cargador. Esperar 10 segundos. Enchufe de nuevo la clavija de red. Si se visualiza de nuevo el fallo: Llamar al servicio técnico.
E: Error perfil carga batería	batería defectuosa	Comprobar la batería.
E: Sobrecarga MOTOR TRACCION	El motor de tracción se sobrecalienta por un desplazamiento inclinado o si el freno está bloqueado.	Dejar enfriar el aparato al menos durante 15 minutos. Schlüsselschalter auf „0“ drehen. Esperar 3 segundos. Poner de nuevo en funcionamiento el aparato. Evitar desplazamientos inclinados frecuentes
Conmut. asiento! Por favor sent.	El interruptor de contacto del asiento no está activado.	Descargar el pedal acelerador Tomar asiento.
Soltar acelerador	Al encender el interruptor de llave, el pedal acelerador está pulsado.	Descargar el pedal acelerador y volver a accionar a continuación.
Seg. de succion Apagar en breve	El interruptor de llave ha sido colocado en "0" mientras estaba en funcionamiento la turbina.	La turbina de aspiración funciona 10 segundos más. Esperar hasta que el aparato se detenga automáticamente tras 10 segundos.
Tanque residuos lleno Limp. Stop	El depósito de agua sucia está lleno.	Vacíe el depósito de agua sucia.
Freno Emergencia! Conducir a nivel	Freno de estacionamiento defectuoso.	¡Peligro! No desplazarse por cuestas/terreno inclinado. Aparcar el aparato en terreno llano. Asegure el equipo contra movimientos accidentales con un calzo. Informar al servicio técnico.

### Averías sin indicación en pantalla

Avería	Modo de subsanarla
No se puede poner en marcha el aparato	Conectar el enchufe de la batería.
	Coloque el interruptor de llave en la posición "1"
	Interruptor de seguridad no accionado; tomar asiento.
	El aparato sólo trabaja si el operario se encuentra en la posición de asiento.
	Desbloquear la tecla de desconexión de emergencia.
	Poner el interruptor de llave en la posición "0". Esperar un mínimo de 10 segundos antes de volver a poner el interruptor de llave en la posición "1". Siempre que sea posible, conduzca el equipo sólo por una superficie llana. En caso necesario, compruebe el freno de estacionamiento y el freno de pie.
	Antes de encender el interruptor de llave, soltar el pedal acelerador. Si sigue produciéndose el fallo, acuda al servicio técnico.
Caudal de agua insuficiente	Comprobar las baterías y si es necesario recargar
	Compruebe el nivel de agua limpia y, de ser necesario, llene el depósito.
	Comprobar si los tubos están atascados, si es necesario limpiar.
	Cabezal de limpieza R Sacar las tiras de distribución de agua y limpiarlas. Limpiar el filtro de agua limpia.
Potencia de aspiración insuficiente	Limpiar las juntas situadas entre el depósito de agua sucia y la tapa; compruebe su estanqueidad y, en caso necesario, cámbielas
	Lavar el filtro plano de papel plegado existente en el depósito de agua sucia
	Limpiar los labios de aspiración de la barra de aspiración y, en caso necesario, girar o cambiar
	Comprobar si los tubos de aspiración están atascados, si es necesario limpiar.
	Compruebe si el tubo de aspiración está hermético y, en caso necesario, cámbielo.
	Compruebe si está cerrada la tapa de la manguera de salida de agua sucia
	Compruebe el ajuste de la barra de aspiración.
Resultados de limpieza insuficientes	Colocar carga adicional (accesorios) en la barra de aspiración.
	Ajustar la presión de apriete (excepto en el modelo Eco)
	Ajustar labios de secado (excepto en el modelo Eco)
Los cepillos no giran	Compruebe si los cepillos presentan desgaste y, en caso necesario, cámbielos.
	Disminuir la presión de apriete (excepto en el modelo Eco)
	Compruebe si hay cuerpos extraños bloqueando los cepillos y, de ser así, elimínelos. Dejar enfriar el motor si está sobrecargado. Poner el interruptor de llave en la posición "0". Esperar un mínimo de 10 segundos antes de volver a poner el interruptor de llave en la posición "1".

Avería	Modo de subsanarla
Manguera de salida de agua sucia atascada	Abrir el dispositivo dosificador de la manguera de salida. Sacar la manguera de absorción de la barra de absorción y cerrar con la mano. Coloque el selector de programas en posición de absorber. El atasco se absorbe de la manguera de salida al depósito de agua sucia.
La lata de dosificación de detergente (sólo en el modelo Dose) no funciona	Informar al servicio técnico.

### Datos técnicos

B 90 R Classic, B 90 R Adv, B90 R Adv Dose		R 55	D 55	R 65	D 65	R 75	D 75
<b>Potencia</b>							
Tensión nominal	V	24					
Capacidad de batería	Ah (5h)	180 (240 opcional)					
Consumo medio de potencia	W	2200					
Potencia de motor de tracción (potencia nominal)	W	600					
Potencia del motor de aspiración	W	750	550	750	550	750	550
Potencia del motor de barrido	W	2 x 600					
<b>Aspirar</b>							
Potencia de aspiración, caudal de aire	l/s	20,5					
Potencia de aspiración, depresión	kPa	120					
<b>Cepillos de limpieza</b>							
Anchura de trabajo	mm	550		650		750	
Diámetro del cepillo	mm	105	315	105	365	105	410
Nº de rotaciones de los cepillos	1/min	1200	140	1200	140	1200	140
<b>Medidas y pesos</b>							
Velocidad (máx.)	km/h	6					
Inclinación máx.	%	10					
Potencia teórica por metro cuadrado	m <sup>2</sup> /h	3300		3900		4500	
Volumen de los depósitos de agua limpia y agua sucia	l	90					
Volumen depósito de basura	l	5	–	6	–	7	–
Longitud	mm	1450					
Anchura (sin barra de aspiración)	mm	720		770		810	
Altura	mm	1180					
Peso total admisible	kg	460					
Peso de transporte	kg	309 (180 Ah), 373 (240 Ah, opcional)					
<b>Capacidad de carga por unidad (con conductor y tanque de agua limpia lleno)</b>							
Rueda delantera	N/cm <sup>2</sup>	64					
Rueda trasera	N/cm <sup>2</sup>	52					
<b>Valores calculados conforme a la norma EN 60335-2-72</b>							
Valor total de oscilación	m/s <sup>2</sup>	<2,5					
Inseguridad K	m/s <sup>2</sup>	0,2					
Nivel de presión acústica L <sub>pA</sub>	dB(A)	69					
Inseguridad K <sub>pA</sub>	dB(A)	3					
Nivel de potencia acústica L <sub>WA</sub> + inseguridad K <sub>WA</sub>	dB(A)	87					

## Accesorios y piezas de repuesto

- Sólo deben emplearse accesorios y piezas de repuesto originales o autorizados por el fabricante. Los accesorios y piezas de repuesto originales garantizan el funcionamiento seguro y sin averías del aparato.
- Podrá encontrar una selección de las piezas de repuesto usadas con más frecuencia al final de las instrucciones de uso.
- En el área de servicios de [www.kaercher.com](http://www.kaercher.com) encontrará más información sobre piezas de repuesto.

## Garantía

En todos los países rigen las condiciones de garantía establecidas por nuestra empresa distribuidora. Las averías del aparato serán subsanadas gratuitamente dentro del periodo de garantía, siempre que se deban a defectos de material o de fabricación. En un caso de garantía, le rogamos que se dirija con el comprobante de compra al distribuidor donde adquirió el aparato o al servicio al cliente autorizado más próximo a su domicilio.

## Declaración UE de conformidad

Por la presente declaramos que la máquina designada a continuación cumple, tanto en lo que respecta a su diseño y tipo constructivo como a la versión puesta a la venta por nosotros, las normas básicas de seguridad y sobre la salud que figuran en las directivas comunitarias correspondientes. La presente declaración perderá su validez en caso de que se realicen modificaciones en la máquina sin nuestro consentimiento explícito.

**Producto:** Limpiasuelos aparato con asiento

**Modelo:** 1.161-xxx

### Directivas comunitarias aplicables

2006/42/CE (+2009/127/CE)

2014/30/UE

### Normas armonizadas aplicadas

EN 55014-1: 2006+A1: 2009+A2: 2011

EN 55014-2: 2015

EN 60335-1

EN 60335-2-29: 2004+A2: 2010

EN 60335-2-72

EN 61000-3-2: 2014

EN 61000-3-3: 2013

EN 62233: 2008

### Normas nacionales aplicadas


-

Los abajo firmantes actúan en nombre y con la autorización de la junta directiva.



H. Jenner

Chairman of the Board of Management



S. Reiser


Director Regulatory Affairs & Certification

Responsable de documentación:

S. Reiser

Alfred Kärcher SE & Co. KG  
Alfred-Kärcher-Straße 28-40  
71364 Winnenden (Germany)  
Tel.: +49 7195 14-0  
Fax: +49 7195 14-2212

Winnenden, 2019/05/01

 Leia o manual de manual original antes de utilizar o seu aparelho. Proceda conforme as indicações no manual e guarde o manual para uma consulta posterior ou para terceiros a quem possa vir a vender o aparelho.

## Índice

Avisos de segurança . . . . .	PT	1
Funcionamento . . . . .	PT	1
Utilização conforme o fim a que se destina a máquina . . . . .	PT	1
Proteção do meio-ambiente . . . . .	PT	1
Elementos de manuseamento . . . . .	PT	1
Antes de colocar em funcionamento . . . . .	PT	2
Funcionamento . . . . .	PT	3
Transporte . . . . .	PT	5
Armazenamento . . . . .	PT	5
Conservação e manutenção . . . . .	PT	5
Ajuda em caso de avarias . . . . .	PT	7
Dados técnicos . . . . .	PT	9
Acessórios e peças sobressalentes . . . . .	PT	9
Garantia . . . . .	PT	9
Declaração UE de conformidade . . . . .	PT	9

## Avisos de segurança

Antes da primeira utilização, leia estas Instruções de Serviço e a brochura anexa "Avisos de segurança para aparelhos de limpeza com escovas", no 5.956-251.0. O aparelho está homologado para funcionar em superfícies com uma inclinação de até 10%.

### Equipamento de segurança

Os dispositivos de segurança destinam-se a proteger o utilizador e não devem, por isso, ser anulados ou evitados o seu funcionamento.

### Botão de paragem de emergência

Para parar imediatamente todas as funções: Premir o botão de paragem de emergência.

- Ao premir o botão de parada de emergência o aparelho trava bruscamente.
- O botão de parada de emergência pára imediatamente todas as funções do aparelho.
- O display continua a funcionar.

### Interruptor de segurança

Desliga o motor de accionamento, após um curto atraso, se o operador abandonar o assento durante uma fase de trabalho ou durante a marcha.

### Níveis do aparelho

#### PERIGO

Aviso referente a um perigo eminente que pode conduzir a graves ferimentos ou à morte.

#### ATENÇÃO

Aviso referente a uma possível situação perigosa que pode conduzir a graves ferimentos ou à morte.

#### CUIDADO

Aviso referente a uma situação potencialmente perigosa que pode causar ferimentos leves.

## ADVERTÊNCIA

Aviso referente a uma situação potencialmente perigosa que pode causar danos materiais.

## Funcionamento

A máquina de esfrega e aspiração é utilizada para a limpeza húmida ou para o polimento de pavimentos planos.

Através da regulação da quantidade de água, da pressão de encosto das escovas, assim como da quantidade de produto de limpeza e da velocidade de marcha, é possível adaptar facilmente o aparelho à respectiva função de limpeza.



## Utilização conforme o fim a que se destina a máquina

Este aparelho destina-se ao uso industrial e comercial, p.ex. em hotéis, escolas, hospitais, fábricas, lojas, escritórios e lojas à exploração

Utilize este aparelho exclusivamente em conformidade com as indicações destas Instruções de Serviço.

- O aparelho só pode ser utilizado para a limpeza de pisos lisos não sensíveis à humidade e ao polimento.
- Este aparelho foi concebido para espaços interiores:
- O aparelho deve ser utilizado com temperaturas entre +5°C e +40°C.
- O aparelho não é apropriado para a limpeza de solos congelados (p. ex. em armazéns frigoríficos).
- O aparelho é adequado para uma altura máxima da água de 1 cm. Não avançar para áreas onde existe o perigo de a altura máxima da água ser excedida.
- O aparelho só pode ser equipado com acessórios e peças sobressalentes originais.
- O aparelho não está preparado para a limpeza de vias de comunicação públicas.
- O aparelho não pode ser aplicado em solos sensíveis ao vapor. Ter em atenção a carga de superfície permitida para o solo. A carga que o aparelho incide sobre a superfície é indicada nos dados técnicos.
- O aparelho não é indicado para a utilização em locais com perigo de explosões.
- Com o aparelho não podem ser recolhidos gases inflamáveis, ácidos não diluídos ou solventes. Desses produtos fazem parte gasolina, diluente de cores ou óleo de aquecimento, que podem gerar misturas explosivas quando misturados com o ar aspirado. Não utilizar acetona, ácidos e dissolventes não diluídos, visto que podem atacar os materiais utilizados no aparelho.

## Proteção do meio-ambiente

	Os materiais da embalagem são recicláveis. Não coloque as embalagens no lixo doméstico, mas sim para uma unidade de reciclagem.
	Os aparelhos usados contêm materiais preciosos recicláveis que devem ser entregues numa unidade de reciclagem. Baterias, óleo e produtos semelhantes não devem ser eliminados directamente no meio ambiente. Por isso, elimine os aparelhos usados através de sistemas de recolha adequados.

**Avisos sobre os ingredientes (REACH)**  
Informações actuais sobre os ingredientes podem ser encontradas em:

[www.kaercher.com/REACH](http://www.kaercher.com/REACH)

## Elementos de manuseamento

Figura 1, ver lado desdobrável

- 1 Lábio de recolha \*
- 2 Cabeça de limpeza \*
- 3 Garrafa do detergente de limpeza (apenas variante Dose)
- 4 Tubo de aspiração do detergente de limpeza (apenas variante Dose)
- 5 Alavanca para levantar/baixar a barra de aspiração
- 6 Botão de regulação da quantidade de água
- 7 Pannel de comando
- 8 depósito de água suja
- 9 Tampa do depósito de água suja
- 10 Barra de aspiração.\*
- 11 Porcas de orelhas para inclinar a barra de aspiração
- 12 Porcas de orelhas para fixar a barra de aspiração
- 13 Tubo flexível de aspiração
- 14 Flutuador
- 15 Cabo de rede do carregador (apenas a variante Pack)
- 16 Apoio de segurança
- 17 Ficha da bateria (apenas na variante Pack)
- 18 Bateria
- 19 Assento (com interruptor de segurança)
- 20 Volante
- 21 Tampa do depósito de água limpa
- 22 Alavanca da pressão de encosto das escovas (apenas na versão Adv)
- 23 Filtro de água limpa
- 24 Pedal para levantar/baixar a cabeça de limpeza
- 25 Filtro de pregas
- 26 Contentor para lixo grosso (apenas na cabeça de limpeza R) \*
- 27 Dispositivo doseador para água suja
- 28 Mangueira de escoamento de água suja
- 29 Luz de advertência durante marcha-atrás \*
- 30 Sistema de enchimento \*
- 31 Placa de apoio dos pés, direita
- 32 Pedal do acelerador
- 33 Roda de ajuste do lábio de recolha \*
- 34 Pedal da troca das escovas (apenas na cabeça de limpeza D) \*

\* não faz parte do equipamento original



## Identificação da cor

- Os elementos de comando para o processo de limpeza são amarelos.
- Os elementos de comando para a manutenção e o serviço são cinza claros.











## Painel de comando

### Figura 2, ver lado desdobrável

- 1 Comutador de direcção
- 2 Comutador de programas
- 3 Buzina
- 4 Interruptor de chave
- 5 Botão de paragem de emergência
- 6 Interruptor da unidade de dosagem do detergente de limpeza (apenas na versão Dose)
- 7 Interruptor da luz de advertência durante marcha-atrás \*
- 8 Botão de informação (somente variante Adv)
- 9 Display
- 10 Lâmpada de controlo "Assistência"
- 11 Lâmpada de controlo "travão automático de imobilização activado"
- 12 Lâmpada de controlo "Controlo da bateria"
- 13 Lâmpada de controlo "Avaria"
- 14 Lâmpada de controlo "Depósito de água suja cheio"
- 15 Lâmpada de controlo "Sobrecarga da escova"

## Antes de colocar em funcionamento

### Baterias

	Observar os avisos na bateria, no manual de instruções e nas instruções de funcionamento do veículo
	Usar óculos de protecção
	Manter o ácido e das baterias fora do alcance das crianças
	Perigo de explosão
	É proibido fogo, faíscas, luz aberta e fumar
	Perigo de corrosão da pele
	Primeiro socorro
	Nota de alerta
	Eliminação dos resíduos
	Não eliminar a bateria no lixo doméstico

### ⚠ PERIGO

Perigo de explosão!

Não colocar ferramentas ou similares sobre a bateria. Curto-circuito e perigo de explosão.

Perigo de lesão. Em caso de ferimentos, evitar o contacto com chumbo. Depois de executar trabalhos na bateria, lavar sempre as mãos.

### Montar e conectar as baterias

Na variante "Pack" as baterias já estão montadas

→ Bascular para frente o assento.

### Figura 3, ver lado desdobrável

→ Posicionar as baterias.

### Aviso:

Os dois tipos de bateria recomendados são colocados em disposições diferentes no aparelho.

Disposição A (Figura 3A)	180 Ah
Disposição B (Figura 3B)	240 Ah

### ADVERTÊNCIA

Perigo de danos. Observe a polaridade correcta.

→ Aplicar massa de pólos, nos pólos da bateria.

→ Ligar os pólos com o cabo de ligação incluído no volume de fornecimento.

→ Conectar o cabo de ligação fornecido junto aos pólos da bateria ainda livres (+) e (-).

→ Encaixar a ficha da bateria.

→ Levantar o apoio de segurança e virar banco para baixo.

### ADVERTÊNCIA

Perigo de danos devido a descarregamento profundo. Antes da colocação em funcionamento do aparelho, carregar as baterias.

### Carregar as baterias

#### Aviso:

O aparelho dispõe de uma protecção de excesso de descarga. Quando for atingido um valor mínimo admissível da capacidade, só o deslocamento e a iluminação (se houver no seu modelo) do aparelho funcionarão. No painel de comando ilumina o indicador do estado de carga da bateria, neste caso vermelho.

→ Conduzir o aparelho directamente à estação de carga e evitar passar por subidas.

#### Aviso:

Utilizando outras baterias, (p. ex. de outros fabricantes) a protecção de excesso de descarga deverá ser adaptada pela Assistência Técnica da Kärcher.

### ⚠ PERIGO

Perigo devido a choque eléctrico. Observar a rede de alimentação de corrente e os fusíveis – ver "Carregador".

Utilizar o carregador apenas em locais secos com ventilação suficiente!

#### Aviso:

O tempo de carga é normalmente de aprox. 10 a 12 horas.

Os carregadores recomendados (adaptados à respectiva bateria utilizada) estão regulados electronicamente e terminam automaticamente a operação de carga.

### ⚠ PERIGO

Perigo de explosão Só é permitido carregar baterias húmidas com o assento basculado para cima.

### Variante "Pack"

→ Virar o assento para cima.

→ Retirar o cabo de rede do suporte e inserir na tomada.

No display é indicado o estado de carga da bateria.

### Aviso:

Todas as funções de limpeza e de condução estão bloqueadas durante o carregamento. As funções encontram-se bloqueadas até esgotar um tempo de carga mínimo de 90 minutos e a ficha de rede ter sido desligada novamente.

→ Retirar a ficha de rede após o processo de carga e posicionar no suporte.

### Variante sem carregador montado

→ Virar o assento para cima.

→ Retirar a ficha da bateria e ligá-la ao cabo de carga.

→ Ligar o carregador à rede eléctrica e conectá-lo.

→ Após o processo de carregamento desligar o aparelho de carregamento e desligar da rede eléctrica.

→ Desligar o cabo da bateria do cabo de carga e ligá-lo ao aparelho.

### Baterias de baixa manutenção (baterias húmidas)

→ Uma hora antes de terminar o carregamento, adicionar água destilada e observar o nível de ácido correcto. A bateria está devidamente assinalada. No final da operação de carga todas as células têm que libertar gases.

### ⚠ ATENÇÃO

Perigo de queimaduras!

– Ao adicionar água em baterias descarregadas, o ácido poderá derramar.

– Ao manusear ácido de bateria, utilize óculos de protecção e respeite as normas em vigor, para evitar lesões e danos na roupa.

– Se ocorrer um contacto de borrifos de ácido com a pele ou roupa, lavar imediatamente com bastante água.

### ADVERTÊNCIA

Perigo de danos!

– Adicionar somente água destilada ou dessalinizada (EN 50272-T3) nas baterias.

– Não utilize aditivos desconhecidos (os chamados elementos de melhoramento) pois, isso obrigaria à perda de todos os direitos à garantia.

## Baterias e carregadores recomendados

	Nº de encomenda
Conjunto de baterias 180 Ah, isento de manutenção (4 baterias)	6.654-124.0
Conjunto de baterias 240 Ah, isento de manutenção (4 baterias)	6.654-119.0
Carregador para baterias livres de manutenção	6.654-125.0

## Dimensões máximas da bateria

Disposição	A	B
Comprimento	244 mm	312 mm
Largura	190 mm	182 mm
Altura	275 mm	365mm

## Desmontar as baterias

- Girar o interruptor de chave a "0" e retirar a chave.
- Bascular para frente o assento.
- Retirar a ficha da bateria.
- Desligue o cabo do pólo negativo da bateria.
- Desconectar os restantes cabos das baterias.
- Retirar as baterias.
- Eliminar as baterias gastas de acordo com a legislação em vigor.

## Descarregar

### Aviso:

Para uma paragem imediata de todas as funções, premir o botão de corte de emergência e rodar o interruptor de chave para a posição "0".

- Quatro tábuas da paleta estão fixas com parafusos. Desaparafusar estas tábuas:

### Figura 4, ver lado desdobrável

- Colocar as tábuas no canto da paleta. Ajustar as tábuas de forma que estas fiquem posicionadas em frente às rodas do aparelho. Fixar as tábuas com os parafusos.
- Apoiar a rampa, colocando por debaixo as vigas contidas na embalagem.
- Retirar as ripas de madeira frente às rodas.

### Figura 5, ver lado desdobrável

- Puxar a alavanca do travão e descer o aparelho da rampa com a alavanca puxada.

ou

- Destruar o botão de parada de emergência, rodando-o.
- Colocar o interruptor de chave em "1".
- Accionar o interruptor de sentido de circulação e descer lentamente o aparelho da rampa.
- Colocar o interruptor de chave novamente em posição "0".

## Montar a cabeça de limpeza

A montagem da cabeça de limpeza é descrita no capítulo "Trabalhos de manutenção".

### Aviso:

Em alguns modelos a cabeça de limpeza já está montada.

## Montar as escovas

A montagem da cabeça de limpeza é descrita no capítulo "Trabalhos de manutenção".

## Montar a barra de aspiração

### Figura 6, ver lado desdobrável

- Aplicar as barras de aspiração na suspensão de forma que a chapa perfilada se localize por cima da suspensão.
- Apertar as porcas de orelhas.
- Encaixar a mangueira de aspiração.

## Funcionamento

### ⚠ PERIGO

*Perigo de lesões. Não utilizar o aparelho sem tecto de protecção contra queda de objectos em zonas onde o operador possa ser atingido pela queda de objectos.*

### Aviso:

Premir o botão de parada de emergência para desligar imediatamente todas as funções.

## Verificar o travão de imobilização

### ⚠ PERIGO

*Perigo de acidente. Antes de utilizar o aparelho, deve testar-se o travão de imobilização numa superfície plana.*

- Sente-se no assento.
- Destruar o botão de parada de emergência, rodando-o.
- Colocar o interruptor de chave em "1".
- Seleccionar o sentido de condução.
- Exercer uma leve pressão no pedal de marcha.
- Os travões devem destravar audivelmente (a lâmpada de controlo "travão de imobilização" no painel de controlo apaga). O aparelho deverá começar a rolar devagar em superfícies planas. Ao soltar-se o pedal, o travão actua de forma audível. Se isto acontecer, o aparelho deverá ser colocado fora de serviço e mandar verificar pela Assistência Técnica.

## Condução

### ⚠ PERIGO

*Perigo de acidente. Se o aparelho já não apresentar eficácia de travagem, proceder do seguinte modo:*

- Se o aparelho não ficar parado ao soltar o pedal de marcha numa rampa com inclinação superior a 2%, por razões de segurança, o botão de paragem de emergência só pode ser premido, se antes de cada colocação em funcionamento, o aparelho tiver sido verificado relativamente ao bom funcionamento mecânico do travão de imobilização.
- Após ter parado completamente (numa superfície plana), desligue o aparelho e chame a Assistência Técnica!
- Adicionalmente, observe as notas de manutenção para os travões.

### ⚠ PERIGO

*Perigo de capotamento em subidas fortes.*

- No sentido de marcha, não conduzir em subidas superiores a 10%.

*Perigo de capotamento devido a velocidade demasiado rápida nas curvas.*

*Perigo de patinagem em solos molhados.*

- Conduzir devagar nas curvas.

*Perigo de capotamento em caso de piso instável.*

- Conduzir o aparelho apenas sobre piso firme.

*Perigo de capotamento em caso de inclinação lateral demasiado forte.*

- Em posição perpendicular em relação ao sentido de marcha, não conduzir em subidas superiores a 10%.

## Condução

- Destruar o botão de parada de emergência, rodando-o.
- Sentar no assento e colocar o interruptor de chave na posição "1".
- Regular o sentido de marcha com o comutador de marcha no painel de comando.
- Determinar a velocidade de marcha através do accionamento do acelerador.
- Parar o aparelho: Soltar pedal de marcha.

### Aviso:

O sentido de marcha também pode ser alterado durante a marcha. Assim é possível polir também superfícies muito obtusas, deslocando o aparelho várias vezes para a frente e para trás.

## Display

Durante a activação do aparelho aparecem no display, sequencialmente, as seguintes mensagens:

- "AUTODIAGNOSTICO": o comando efectua um autodiagnóstico.
- "Água E----F" (Variante Adv): nível da água no depósito de água limpa (durante 6 segundos).  
„H:xxxxhxxm+“ (Variante Classic): Horas de operação (durante 6 segundos)
- "Bateria: E----F": estado de carregamento da bateria.

## Sobrecarga

Em caso de sobrecarga, o motor de accionamento é desligado após um determinado período. No display aparece uma mensagem de erro. Em caso de sobreaquecimento do comando é desligada a unidade afectada.

- Deixar arrefecer o aparelho durante aprox. 15 minutos.
- Rodar o interruptor de chave para a posição "0", esperar brevemente e voltar a colocá-lo na posição "1".

## Encher produtos de consumo

### Detergente

#### ADVERTÊNCIA

*Perigo de danos. Utilizar somente os detergentes recomendados. Se o operador utilizar outros detergentes, corre maiores riscos relativamente à segurança no funcionamento e ao perigo de acidentes.*

*Utilizar só detergentes isentos de diluentes, ácido clorídrico e ácido fluorídrico.*

#### △ CUIDADO

*Ter atenção aos avisos de segurança nos detergentes.*

#### Aviso:

Não utilizar detergentes que desenvolvam muita espuma.

Detergentes recomendados:

Aplicação	Detergente
Limpeza de conservação de solos resistentes à água	RM 746 RM 780
Limpeza de conservação de superfícies brilhantes (p.ex. granito)	RM 755 es
Limpeza de conservação e limpeza profunda de pavimentos industriais	RM 69 ASF
Limpeza de conservação e limpeza profunda de ladrilhos de alta precisão	RM 753
Limpeza de conservação de ladrilhos em zonas sanitárias	RM 751
Limpeza e desinfecção em zonas sanitárias	RM 732
Eliminação de camadas agarradas a todos os pavimentos resistentes aos álcalis (p.ex. PVC)	RM 752
Eliminação de camadas agarradas aos tapetes de linóleo.	RM 754

### Água limpa

- Abrir a tampa do depósito de água limpa.
- Encher água limpa (temperatura máxima de 60 °C) até 15 mm por baixo do canto superior do depósito.

- Adicionar detergente.

#### Aviso:

Se inserir primeiro o detergente de limpeza no depósito do detergente de limpeza e, de seguida, a água, este procedimento pode resultar numa basta formação de espuma.

- Fechar a tampa do depósito de água limpa.

#### Aviso:

Antes da primeira colocação em funcionamento, encher completamente o depósito de água limpa, para purgar o ar da tubagem da água.

### Sistema de enchimento (opção)

- Ligar a mangueira de água no bocal de ligação do sistema de enchimento.
- Abrir a admissão de água.  
Assim que atingir o nível máximo de enchimento, o flutuador incorporado pára a admissão de água.
- Fechar a alimentação de água.
- Remover mangueira de água.

### Dispositivo de dosagem (apenas variante Dose)

É adicionado à água limpa, antes de chegar à cabeça de limpeza, um produto detergente por meio de um dispositivo de dosagem.

- Posicionar a garrafa com detergente de limpeza no aparelho.
- Desenroscar a tampa do recipiente.
- Introduzir a mangueira de aspiração do dispositivo de dosagem no recipiente.

#### Aviso:

O dispositivo de dosagem permite adicionar uma quantidade máxima de detergente de 3%. Em caso de maior dosagem, o detergente deve ser introduzido no depósito de água limpa.

#### ADVERTÊNCIA

*Perigo de entupimento devido a detergente de limpeza seco, em caso de adição do detergente de limpeza no depósito de água limpa da variante Dose. O medidor do fluxo do dispositivo de dosagem pode colar devido a detergente que seque e influenciar negativamente o funcionamento do dispositivo de dosagem. Lavar de seguida o depósito de água limpa e o aparelho com água limpa. Ajustar para a lavagem o programa de limpeza com aplicação de água no selector dos programas. Ajustar o volume de água no valor máximo e ajustar a dosagem do detergente em 0%*

#### Aviso:

O aparelho dispõe de um indicador do nível de água limpa no display. Se o depósito de água limpa estiver vazio, a dosagem adicional de detergente é desligada. A cabeça de limpeza continua a trabalhar sem alimentação com água limpa.

## Programas de limpeza

### Figura 7, ver lado desdobrável

#### 1 Condução

Condução até ao local de utilização.

#### 2 Aspiração por esfrega

Limpar o chão com água e aspirar a água suja.

#### 3 Esfrega húmida

Limpar o chão com água e deixar actuar o detergente.

#### 4 Aspirar

Aspirar água suja.

#### 5 Polir

Polir o chão sem aplicação de líquidos.

#### 6 Aspiração por esfrega sem aplicação de água (aspiração de polimento)

Polir o chão sem aplicação de líquido e aspirar o pó de polimento.

#### Aviso:

Para executar o programa seleccionado, devem ser baixados adicionalmente, consoante o programa, a barra de aspiração e a cabeça de limpeza com os elementos de comando respectivos.

### Botão de informação (variante Adv)

O botão Info serve para seleccionar pontos do menu e para efectuar ajustes.

- Para avançar / voltar nos menus, rodar a direita / a esquerda .
- Premir para confirmar um ajuste a ser seleccionado.

## Ajustes (variante Adv)

No menu do utilizador são ajustados os distintos programas de limpeza. Conforme o programa de limpeza, devem ser ajustados vários parâmetros. Os ajustes são efectuados por meio do botão Info.

### Menu do utilizador

- Destruar o botão de parada de emergência, rodando-o.
- Sentar no assento e colocar o interruptor de chave na posição "1".  
O display visualiza o estado da bateria e da água limpa.
- Seleccionar o programa de limpeza.
- Entrar no menu do utilizador rodando o botão Info.
- Rodar o botão Info para seleccionar o parâmetro desejado.
- Premir o botão Info – o valor ajustado pisca.
- Reajustar os parâmetros através de revoluções no botão de informação.
- Confirmar o novo ajuste, premindo o botão Info, ou esperar até o valor ajustado ser automaticamente aceite.

#### Aviso:

Se o parâmetro seleccionado não for alterado durante 10 segundos, o display volta a indicar o estado da bateria e da água limpa. Os parâmetros de limpeza idênticos podem ser ajustados individualmente em cada programa de limpeza.

Todos os ajustes ficam guardados mesmo com o aparelho desligado da corrente.

### Parâmetros ajustáveis

Parâmetros ajustáveis	mín:pa-so:máx	Observações
Cleanspeed (velocidade máxima de limpeza)	1:1:6	1=1km/h, 6=6km/h
FACT (Velocidade da escova)	–	Power Whisper Fine
Vacuum (potência de aspiração)	–	Low High
Apenas na variante Dose		
Química/Agente (dosagem do detergente de limpeza)	0,5%:0,5 %:3%	–

## Menu Info

- Rodar o botão de informação até ser indicado no display "Menu informacao".
- Chamar o menu de informação premindo o botão de informação.

Ao rodar o botão de informação podem ser visualizadas as seguintes informações:

Indicações no display	Significado
H:xxxxhxxm+	<b>Contador das horas de serviço</b> Com o contador em funcionamento é indicado "+"
Água E----F	Nível de água no depósito de água limpa "C" pisca, se a bomba de dosagem estiver em funcionamento (apenas versão Dose)
Veloc.: xkm/h	Velocidade momentânea
Alfred/Kärcher	Fabricante
B90R Dxx	Designação do aparelho
Prog.Vers. x.x	Versão do software
Sair da inform.	O menu de informação pode ser abandonado premindo o botão de informação.

## Regular a quantidade de água

- No botão de regulação, regular o caudal da água, de acordo com a sujidade e o tipo de pavimento.

## Baixar/levantar a cabeça de limpeza

### Baixar

- Pressionar a superfície traseira do pedal (para levantar/baixar a cabeça de limpeza) para baixo, desengatar e permitir a subida do pedal.  
O accionamento das escovas entra em funcionamento assim que a cabeça de limpeza for baixada.

### Levantar

- Pressionar a superfície dianteira do pedal (para levantar/baixar a cabeça de limpeza) para baixo e encravar.

## Baixar/levantar a barra de aspiração

### Baixar

- Puxar a alavanca de subida/descida da barra de aspiração para cima, pressionar para fora e permitir a sua descida. A aspiração entra em funcionamento com a alavanca em baixo.

### Levantar

- Puxar a alavanca (para a subida/descida da barra de aspiração) para cima e encravar.

## Ajustar a barra de aspiração

### Posição oblíqua

Para melhorar o resultado da aspiração em pavimentos ladrilhados, a barra de aspiração pode ser torcida até 5°.

### Figura 8, ver lado desdobrável

- Desapertar as porcas de orelhas.
- Virar a barra de aspiração.
- Apertar as porcas de orelhas.

### Inclinação

Se o resultado de aspiração for insuficiente, a inclinação da barra de aspiração pode ser alterada.

### Figura 8, ver lado desdobrável

- Desapertar as porcas de orelhas.
- Inclinar a barra de aspiração.
- Apertar as porcas de orelhas.

## Ajustar a pressão de encosto das escovas (apenas na versão Adv)

### Figura 10, ver lado desdobrável

- Desengatar a alavanca da pressão de encosto das escovas para a esquerda, desajustar e voltar a encravar do lado direito.
- Alavanca para baixo: Reduzir a pressão de encosto.
- Alavanca para cima: aumentar a pressão de encosto.

## Ajustar os lábios de recolha (apenas na versão Adv)

- Ajustar os lábios de recolha através de revoluções na roda de ajuste de forma que o lábio de recolha toque no chão.
- Rodar a roda de ajuste adicionalmente uma revolução para baixo.

## Esvaziar o depósito de água suja

### Aviso:

Vertedouro do depósito de água suja. Com o depósito de água suja cheio, a turbina de aspiração desliga e a lâmpada de controlo "Depósito de água suja cheio" emite uma luz intermitente. Todos os programas de funcionamento com aspiração ficam bloqueados durante um minuto. Esvaziar o depósito de água suja.

### △ CUIDADO

Respeitar as normas locais sobre tratamento de esgotos.

- Retirar a mangueira de descarga da água suja do suporte e baixá-la por cima dum dispositivo colector adequado.

### Figura 11, ver lado desdobrável

- Despejar a água suja, abrindo o dispositivo de dosagem na mangueira de descarga.
- Depois, lavar o reservatório da água suja com água limpa.

## Esvaziar o depósito de água limpa

- Desaparafusar a tampa de filtro do filtro de água limpa e esvaziar o depósito de água limpa.
- Voltar a montar a tampa de filtro.

## Esvaziar o contentor para lixo grosso (apenas na cabeça de limpeza R)

- Verificar o contentor do lixo grosso. Retirar e esvaziar o contentor para lixo grosso consoante necessário ou após os trabalhos.

## Colocar fora de serviço

- Girar o interruptor de chave a "0" e retirar a chave.
- Imobilizar o aparelho com os calços.

## Transporte

### △ PERIGO

*Perigo de lesões! O aparelho só pode ser manejado para a carga e descarga sobre inclinações de até 10%. Marchar lentamente.*

### △ CUIDADO

*Perigo de ferimentos e de danos! Ter atenção ao peso do aparelho durante o transporte.*

- Durante o transporte em veículos, proteger o aparelho contra deslizos e tombamentos, de acordo com as directivas em vigor.

## Com a cabeça de limpeza D montada

- Retirar as escovas de disco da cabeça de escovas.

## Armazenamento

### △ CUIDADO

*Perigo de ferimentos e de danos! Ter atenção ao peso do aparelho durante o armazenamento.*

- Este aparelho só pode ser armazenado em espaços fechados e cobertos.
- Seleccionar o local de armazenamento do aparelho, tendo em consideração o peso máximo admissível do aparelho, de modo a não influenciar negativamente a segurança de estabilidade.

## Conservação e manutenção

### △ Perigo

*Perigo de lesão. Antes de qualquer intervenção no aparelho, colocar o interruptor de chave na posição "0" e retirar a chave. Premir o botão de corte de emergência. Posicionar o aparelho sobre uma superfície plana e estável e desligar o conector da bateria.*

### △ ATENÇÃO

*A turbina de aspiração opera por inércia após a desactivação. Efectuar os trabalhos de manutenção apenas após a imobilização da turbina de aspiração.*

- Esvaziar e reciclar a água suja e eventuais restos de água limpa.

## Plano de manutenção

### Após o trabalho

#### ADVERTÊNCIA

*Perigo de danos. Não borrifar o aparelho com água e não usar nenhum detergente agressivo.*

- Esvaziar a água suja.
- Verificar o filtro de pregas e, em caso de necessidade, limpá-lo.
- Apenas cabeça de limpeza R: Retirar o contentor para lixo grosso e esvaziá-lo.
- Limpar a parte exterior do aparelho com um pano embebido em barreira.
- Limpar os lábios de aspiração e os lábios de recolha, verificar o seu nível de desgaste e, em caso de necessidade, substituí-los.
- Verificar se há desgaste nas escovas e substituí-las, se necessário.
- Carregar a bateria:  
Se o estado de carga for inferior a 50%, carregar completamente a bateria ininterruptamente.  
Se o estado de carga for superior a 50%, recarregar a bateria apenas quando, na próxima utilização, for necessário o tempo de funcionamento completo.

### Semanalmente

- No caso de utilização regular, carregar completamente a bateria ininterruptamente, pelo menos, uma vez por semana.

### Mensalmente

- Controlar a oxidação dos pólos da bateria e, se necessário, escová-los e lubrificá-los com massa própria. Controlar o assento correcto do cabo de ligação.
- Limpar as juntas entre o depósito de água suja e a tampa e verificar a estanquicidade, se necessário substituí-las.
- No caso de baterias não isentas de manutenção, controlar a densidade do ácido das células.
- Limpar o túnel das escovas (apenas cabeça de limpeza R)

### Figura 12, ver lado desdobrável

- Retirar a barra de distribuição da água na cabeça de limpeza e limpar o canal de água (apenas cabeça de limpeza R).
- No caso de tempos de paragem mais longos, desligar o aparelho apenas com a bateria completamente carregada. Voltar a carregar completamente a bateria, pelo menos, uma vez por mês.

### Anualmente

- Substituir a mangueira da bomba e a bomba de dosagem (apenas variante Dose).
- Solicite aos Serviços Técnicos para procederem à inspecção recomendada.

## Trabalhos de manutenção

### Contrato de manutenção

Para um serviço seguro do aparelho podem ser concluídos contratos de manutenção com o consultor de venda/serviço responsável.

### Trocar os lábios de aspiração

- Desmontar a barra de aspiração.
  - Desaparafusar os punhos estrelados.
- Figura 13, ver lado desdobrável**
- Afastar as peças em plástico.
  - Tirar os lábios de aspiração.
  - Montar novos lábios de aspiração.
  - Montar as peças de plástico.
  - Aparafusar e apertar bem os punhos em cruz.

### Montar a cabeça de limpeza D

- Pressionar o pedal (para levantar/baixar a cabeça de limpeza) para baixo.
- Posicionar a cabeça de limpeza por baixo do aparelho, de forma a que a mangueira aponte para trás. Posicionar apenas metade da cabeça de limpeza por baixo do aparelho.

### Figura 14, ver lado desdobrável

- Retirar a tampa na cabeça de limpeza.

### Figura 15, ver lado desdobrável

- Ligar o cabo de alimentação eléctrica da cabeça de limpeza ao aparelho (as mesmas cores devem ficar alinhadas).
- Colocar e fixar a tampa.
- Posicionar a cabeça de limpeza centralmente por baixo do aparelho.

### Figura 16, ver lado desdobrável

- Ligar o acoplamento da mangueira, na cabeça de limpeza, com a mangueira no aparelho.

### Figura 17, ver lado desdobrável

- Inserir a tala no centro da cabeça de limpeza, entre a forquilha, na alavanca.
- Alinhar a alavanca no pedal (para levantar/baixar), de forma que os furos na alavanca e na cabeça de limpeza fiquem alinhados.
- Inserir o pino de retenção no furo e girar a chapa de segurança para baixo.

### Figura 18, ver lado desdobrável

- Inserir o pino cilíndrico no furo da barra de tracção.
- Inserir a barra de tracção com o pino na pista de guia, na cabeça de limpeza, totalmente para baixo e encravar.
- Repetir o processo com a barra de tracção do lado oposto.

### Montar a cabeça de limpeza R

- Pressionar o pedal (para levantar/baixar a cabeça de limpeza) para baixo.
- Posicionar a cabeça de limpeza por baixo do aparelho, de forma a que a mangueira aponte para trás. Posicionar apenas metade da cabeça de limpeza por baixo do aparelho.

### Figura 19, ver lado desdobrável

- Retirar a tampa.

### Figura 20, ver lado desdobrável

- Ligar o cabo de alimentação eléctrica da cabeça de limpeza ao aparelho (as mesmas cores devem ficar alinhadas).
- Inserir a tampa.

- Posicionar a cabeça de limpeza centralmente por baixo do aparelho.

### Figura 16, ver lado desdobrável

- Ligar o acoplamento da mangueira, na cabeça de limpeza, com a mangueira no aparelho.

### Figura 21, ver lado desdobrável

- Inserir a tala no centro da cabeça de limpeza, entre a forquilha, na alavanca.
- Alinhar a alavanca no pedal (para levantar/baixar), de forma que os furos na alavanca e na cabeça de limpeza fiquem alinhados.
- Inserir o pino de retenção no furo e girar a chapa de segurança para baixo.

### Figura 22, ver lado desdobrável

- Inserir o pino cilíndrico no furo da barra de tracção.
- Inserir a barra de tracção na roda, na cabeça de limpeza, totalmente para baixo.
- Inserir a chapa de segurança na pista de guia e encravar.
- Repetir o processo com a barra de tracção do lado oposto.

### Desmontar a cabeça de limpeza D

### Figura 23, ver lado desdobrável

- Pressionar a chapa de segurança para dentro e girar a barra de tracção para cima.

Os restantes trabalhos são efectuados em ordem inversa à montagem.

### Desmontar a cabeça de limpeza R

Os restantes trabalhos de desmontagem são efectuados em ordem inversa à montagem.

### Substituir as escovas rotativas

### Figura 24, ver lado desdobrável

- Levantar a cabeça de limpeza.
- Soltar o travamento do lábio de recolha.
- Girar o lábio de recolha para o lado.

### Figura 25, ver lado desdobrável

- Soltar o travamento da tampa dos rolamentos.
- Pressionar a tampa dos rolamentos para baixo e retirar.
- Retirar a escova rotativa.
- Inserir nova escova rotativa.
- Voltar a fixar a tampa dos rolamentos e o lábio de recolha em ordem inversa.
- Repetir a operação no lado oposto.

### Substituir as escovas de disco

- Levantar a cabeça de limpeza.
- Premir o pedal para a substituição da escova para baixo (contra a resistência).
- Retirar a escova rotativa lateralmente, por baixo da cabeça de limpeza.
- Segurar a nova escova rotativa por baixo da cabeça de limpeza, pressionar para cima e encravar.

### Substituir a mangueira da bomba (apenas versão Dose)

- Desparafusar a placa de apoio dos pés direita e desmontar juntamente com o pedal de marcha.

#### Figura 26, ver lado desdobrável

- 1 Tampa da carcaça
  - 2 Cobertura
  - 3 Suporte para mangueiras
  - 4 Tubo flexível da bomba
  - 5 Rotor
- Remover a cobertura da carcaça.
  - Retirar a cobertura.
  - Remover o suporte de mangueiras (tubos flexíveis) com o tubo flexível da bomba (rodar manualmente o rotor para facilitar a remoção).
  - Substituir o tubo flexível da bomba.
  - Colocar a bomba de dosagem e o aparelho novamente operacional em ordem inversa.

### Protecção contra o congelamento

No caso de perigo de geadas:

- Esvaziar os depósitos de água limpa e suja.  
Guardar o aparelho num local protegido contra geadas.

### Ajuda em caso de avarias

#### ⚠ Perigo

*Perigo de lesão. Antes de qualquer intervenção no aparelho, colocar o interruptor de chave na posição "0" e retirar a chave. Premir o botão de corte de emergência. Posicionar o aparelho sobre uma superfície plana e estável e desligar o conector da bateria.*

- Esvaziar e reciclar a água suja e eventuais restos de água limpa.

Em caso de avarias, que não possam ser solucionadas com a ajuda desta tabela, deverá recorrer à Assistência Técnica.

### Substituir fusíveis

#### Aviso:

Os fusíveis de pólo defeituosos só devem ser substituídos pela Assistência Técnica. Se estes fusíveis estiverem danificados, a Assistência Técnica deverá verificar as condições de utilização e o comando completo.

### Indicação de avarias

Proceder do seguinte modo se forem indicados erros no display:

- Colocar o interruptor de chave na posição "0" (desligar o aparelho).
- Esperar até o texto desaparecer do display.
- Voltar a colocar o interruptor de chave na posição "1" (ligar o aparelho). Se voltar a surgir a avaria, efectuar as medidas para a eliminação correspondentes na sequência descrita. O interruptor de chave deverá estar na posição "0" e o botão de parada de emergência deverá estar premido.
- Se não for possível resolver a avaria, contactar o serviço de assistência indicando a mensagem de erro.

#### Aviso:

As mensagens de avaria que não estejam listadas na seguinte tabela são avarias que não podem ser resolvidas pelo operador. Neste caso deve-se contactar a assistência técnica.

### Avarias indicadas no display

Indicações no display	Causa	Eliminação da avaria
E: Bot. Des.Emerg-premido !?!	Botão de Desactivação de Emergência premido.	Destruar o botão de parada de emergência, rodando-o. Rodar o interruptor de chave para a posição "0". Esperar que a indicação do display desaparece. Rodar o interruptor de chave para a posição "1".
E: Pow.mod.quente Deixar arref.!	Sobreaquecimento do comando	Rodar o interruptor de chave para a posição "0". Aguardar pelo menos 5 minutos para o comando arrefecer. Colocar o aparelho novamente em funcionamento.
E: Sobrec. ESCOVA/CILIN.	Sobrecarga do motor da escova	Rodar o interruptor de chave para a posição "0". Aguardar 3 segundos. Colocar o aparelho novamente em funcionamento. Reduzir a pressão de encosto das escovas.
E: Erro hardware no carr.Onboard	Avaria no carregador integrado (apenas variante Pack)	Desencaixar a ficha de rede do carregador. Aguardar 10 segundos. Ligar novamente a ficha à tomada de corrente. Se a avaria persistir: Chamar a Assistência Técnica.
E: Erro carreg. Bateria	Bateria avariada	Verifique a bateria.
E: sobrec. MOTOR MARCHA	Sobreaquecimento do motor de tracção em consequência de subida ou porque o travão está bloqueado.	Deixar arrefecer o aparelho durante, pelo menos, 15 minutos. Rodar o interruptor de chave para a posição "0". Aguardar 3 segundos. Colocar o aparelho novamente em funcionamento. Evitar frequentes percursos em superfícies com grandes inclinações.
Interr. assento! P.f. sentar	O interruptor de contacto do assento não está activado.	Aliviar a pressão do pedal de marcha. Sentar-se no assento.
Soltar gas!	Ao ligar o interruptor de chave, o acelerador está premido.	Libertar o pedal e voltar a premi-lo logo de seguida.
Des. aspir. inercia ja	O interruptor de chave foi ajustado em "0" com a turbina de aspiração em funcionamento.	A turbina de aspiração tem um funcionamento de inércia de 10 segundos. Aguardar até o aparelho desligar automaticamente passados 10 segundos.
Dep. sujidade Limp. para	O depósito de água suja está cheio.	Esvaziar o depósito de água suja.
Trav. Emerg.! Marcha plana	Travão de imobilização com defeito.	Perigo! Não circular em locais com inclinações. Estacionar o aparelho em terreno plano. Proteger o aparelho com um calço contra um deslocamento involuntário. Contactar o serviço de assistência técnica.

## Avarias sem indicações no display

Avaria	Eliminação da avaria
O aparelho não entra em funcionamento	Encaixar a ficha da bateria.
	Colocar o interruptor de chave em "1".
	Interruptor de segurança não accionado, sentar-se no assento. O aparelho só funciona quando o operador se encontra sentado no assento.
	Desbloquear o botão de Desactivação de Emergência.
	Rodar o interruptor de chave para a posição "0". Esperar cerca de 10 segundos antes de rodar o interruptor de chave novamente para a posição "1" Sempre que possível, evitar subidas. Caso necessário, verificar o travão de estacionamento e o travão de serviço.
	Antes de ligar o interruptor de chave, retirar o pé do acelerador. Se a avaria persistir, pedir a intervenção da Assistência Técnica.
Quantidade de água insuficiente	Controlar o nível da água limpa e, se necessário, encher o depósito
	Controlar as mangueiras quanto a entupimento e limpá-las sempre que necessário.
	Cabeça de limpeza R: Retirar e limpar a barra distribuidora da água.
	Limpar o filtro de água limpa.
Potência de aspiração insuficiente	Limpar as juntas entre o depósito de água suja e a tampa e verificar a estanquicidade, se necessário substituí-las.
	Limpar o filtro de dobras planas e o reservatório (depósito) da água suja.
	Limpar os lábios de aspiração na barra de aspiração e, se necessário, substituí-los ou virá-los.
	Controlar o tubo de aspiração quanto a entupimento e limpá-lo sempre que necessário.
	Verificar a estanquicidade da mangueira de aspiração, se necessário substituir.
	Verificar se a tampa na mangueira de aspiração da água suja está fechada
	Controlar a afinação da barra de aspiração. Fixar peso adicional (acessório) na barra de aspiração.
Resultados de limpeza insuficientes	Ajustar a pressão de encosto (não na versão Eco)
	Ajustar os lábios de recolha (não na versão Eco)
	Verificar se há desgaste nas escovas e substituí-las, se necessário.
As escovas não rodam	Reduzir a pressão de encosto (não na versão Eco)
	Verificar se algum corpo estranho está a bloquear as escovas. Remover os corpos estranhos, se for necessário.
	Sobrecarga do motor, deixar arrefecer o motor. Rodar o interruptor de chave para a posição "0". Esperar cerca de 10 segundos antes de rodar o interruptor de chave novamente para a posição "1"
Mangueira de escoamento de água suja entupida	Abriu dispositivo de dosagem na mangueira de escoamento. Remover a mangueira de aspiração da barra de aspiração e fechar com a mão. Colocar o interruptor selector de programas em Aspirar. O entupimento é aspirado a partir da mangueira de aspiração para o reservatório de água suja.
Dosagem do detergente de limpeza (apenas versão Dose) não funciona	Contactar o serviço de assistência técnica.

## Dados técnicos

B 90 R Classic, B 90 R Adv, B90 R Adv Dose		R 55	D 55	R 65	D 65	R 75	D 75
<b>Potência</b>							
Tensão nominal	V	24					
Capacidade da bateria	Ah (5h)	180 (240 opção)					
Consumo de potência médio	W	2200					
Potência do motor de accionamento (potência nominal)	W	600					
Potência do motor de aspiração	W	750	550	750	550	750	550
Potência do motor das escovas	W	2 x 600					
<b>Aspirar</b>							
Potência de aspiração, quantidade de ar	l/s	20,5					
Potência de aspiração, depressão	kPa	120					
<b>Escovas de limpeza</b>							
Largura de trabalho	mm	550		650		750	
Diâmetro da escova	mm	105	315	105	365	105	410
Velocidade da escova	1/min	1200	140	1200	140	1200	140
<b>Medidas e pesos</b>							
Velocidade de marcha (máx.)	km/h	6					
Inclinação (máx.)	%	10					
Desempenho teórico por superfície	m <sup>2</sup> /h	3300		3900		4500	
Volume do depósito de água limpa/água suja	l	90					
Volume recipiente de material varrido	l	5	–	6	–	7	–
Comprimento	mm	1450					
Largura (sem barra de aspiração)	mm	720		770		810	
Altura	mm	1180					
Peso total admissível	kg	460					
Peso de transporte	kg	309 (180 Ah), 373 (240 Ah, opção)					
<b>Carga de superfície (com condutor e depósito de água limpa)</b>							
Roda dianteira	N/cm <sup>2</sup>	64					
Roda traseira	N/cm <sup>2</sup>	52					
<b>Valores obtidos segundo EN 60335-2-72</b>							
Valor total de vibração	m/s <sup>2</sup>	<2,5					
Insegurança K	m/s <sup>2</sup>	0,2					
Nível de pressão acústica L <sub>pA</sub>	dB(A)	69					
Insegurança K <sub>pA</sub>	dB(A)	3					
Nível de potência acústica L <sub>WA</sub> + Insegurança K <sub>WA</sub>	dB(A)	87					

### Acessórios e peças sobressalentes

- Só devem ser utilizados acessórios e peças de reposição autorizados pelo fabricante do aparelho. Acessórios e Peças de Reposição Originais - fornecem a garantia para que o aparelho possa ser operado em segurança e isento de falhas.
- No final das instruções de Serviço encontra uma lista das peças de substituição mais necessárias.
- Para mais informações sobre peças sobressalentes, consulte na página [www.kaercher.com](http://www.kaercher.com) o ponto dos serviços.

### Garantia

Em cada país vigem as respectivas condições de garantia estabelecidas pelas nossas Empresas de Comercialização. Eventuais avarias no aparelho durante o período de garantia serão reparadas, sem encargos para o cliente, desde que se trate dum defeito de material ou de fabricação. Em caso de garantia, dirija-se, munido do documento de compra, ao seu revendedor ou ao Serviço Técnico mais próximo.

### Declaração UE de conformidade

Declaramos que a máquina a seguir designada corresponde às exigências de segurança e de saúde básicas estabelecidas nas Directivas UE por quanto concerne à sua concepção e ao tipo de construção assim como na versão lançada no mercado. Se houver qualquer modificação na máquina sem o nosso consentimento prévio, a presente declaração perderá a validade.

**Produto:** detergente para o solo carro  
**Tipo:** 1.161-xxx

#### Respectivas Directrizes da UE

2006/42/CE (+2009/127/CE)  
2014/30/UE

#### Normas harmonizadas aplicadas

EN 55014–1: 2006+A1: 2009+A2: 2011  
EN 55014–2: 2015  
EN 60335–1  
EN 60335–2–29: 2004+A2: 2010  
EN 60335–2–72  
EN 61000–3–2: 2014  
EN 61000–3–3: 2013  
EN 62233: 2008  
**Normas nacionais aplicadas**

Os signatários actuam em nome e em procuração do Conselho de Administração.

  
H. Jenner  
Chairman of the Board of Management


  
S. Reiser  
Director Regulatory Affairs & Certification

Responsável pela documentação:  
S. Reiser

Alfred Kärcher SE & Co. KG  
Alfred-Kärcher-Straße 28-40  
71364 Winnenden (Germany)  
Tel.: +49 7195 14-0  
Fax: +49 7195 14-2212

Winnenden, 01/05/2019



 Læs original brugsanvisning inden første brug, følg anvisningerne og opbevar vejledningen til senere efterlæsning eller til den næste ejer.

## Indholdsfortegnelse

Sikkerhedsanvisninger	DA	1
Funktion	DA	1
Bestemmelsesmæssig anvendelse	DA	1
Miljøbeskyttelse	DA	1
Betjeningslementer	DA	1
Inden ibrugtagning	DA	2
Drift	DA	3
Transport	DA	5
Opbevaring	DA	5
Pleje og vedligeholdelse	DA	5
Hjælp ved fejl	DA	6
Tekniske data	DA	8
Tilbehør og reservedele	DA	8
Garanti	DA	8
EU-overensstemmelses-erklæring	DA	8

## Sikkerhedsanvisninger

Læs og følg denne betjeningsvejledning samt den vedlagte brochure med sikkerhedshenvisninger for børsterengøringsmaskiner 5.956-251.0, inden maskinen tages i brug første gang.

Maskinen er godkendt til brug på arealer med en stigning på maks. 10%.

### Sikkerhedsanordninger

Sikkerhedsanordningerne tjener brugerens beskyttelse og må ikke sættes ud af drift og deres funktion må ikke omgås.

### Nødstop-knap

For en øjeblikkelig ud-af-drifttagning af alle funktioner: Tryk på nødstop-knappen.

- Når der trykkes på nødstop-knappen, bremser maskinen hårdt op.
- Nødstopet virker umiddelbart på alle maskinens funktioner.
- Displayet fortsætter med sin visning.

### Sikkerhedsafbryder

Afbryder køremotoren med en kort forsinkelse, hvis brugeren under arbejdsdriften eller under kørslen forlader sædet.

### Faregrader

#### FARE

Henviser til en umiddelbar fare, der fører til alvorlige kvæstelser eller til døden

#### ADVARSEL

Henviser til en mulig farlig situation, der kan føre til alvorlige kvæstelser eller til døden.

#### FORSIGTIG

Henviser til en mulig farlig situation, der kan føre til lette personskader.

#### BEMÆRK

Henviser til en mulig farlig situation, der kan føre til materiel skade.

## Funktion

Maskinen anvendes til vådrengøring eller polering af jævne gulve.

Gennem indstilling af vandmængden, børsternes modpresningstryk, rengøringsmiddel-mængden samt kørehastigheden kan den nemt tilpasses til den enkelte rengøringsopgave.

## Bestemmelsesmæssig anvendelse

Denne maskine er egnet til erhvervs-mæssig brug, f.eks. på hoteller, skoler, sygehuse, fabrikker, butikker, kontorer og udlejningsvirksomheder.

- Brug maskinen kun i overensstemmelse med angivelserne i denne driftsvejledning.
- Maskinen må kun benyttes til rengøring af ikke-fugtighedsfølsomme og ikke-poleringsfølsomme glatte gulve.
  - Enheden er beregnet til indendørsbrug.
  - Anvendelsestemperaturområdet ligger mellem +5°C og +40°C.
  - Maskinen er ikke egnet til rengøring af frosne gulve (f.eks. i kølehuse).
  - Maskinen er beregnet til en max. vandhøjde på 1 cm. Kør ikke ind i et område, hvis der er fare for at den maksimale vandhøjde overskrides.
  - Maskinen må kun udstyres med originalt tilbehør og originale reservedele.
  - Maskinen er ikke beregnet til rengøring af offentlige færdselsårer.
  - Maskinen må ikke anvendes på trykfølsomme gulve. Tag hensyn til gulvets til-ladte fladebelastning. Fladebelastningen på grund af maskinen er angivet i de tekniske data.
  - Maskinen er ikke egnet til brug i eksplosionsudsatte omgivelser.
  - Brændbare gas, ufordyndede syrer eller opløsningsmidler må ikke optages med maskinen.
- Hertil hører benzin, fortyndervæske eller fyringsolie, som kan danne eksplosive blandinger når de hvirvles sammen med sugelufften. Undgå brug af acetone, ufordyndede syrer og opløsningsmidler, da disse angriber de materialer, højtryksrensere er lavet af.

## Miljøbeskyttelse



Emballagen kan genbruges. Smid ikke emballagen ud sammen med det almindelige husholdningsaffald, men aflever den til genbrug.



Udtjente apparater indeholder værdifulde materialer, der kan og bør afleveres til genbrug. Batterier, olie og lignende stoffer er ødelæggende for miljøet. Aflever derfor udtjente apparater på en genbrugsstation eller lignende.

### Henvisninger til indholdsstoffer (REACH)

Aktuelle oplysninger til indholdsstoffer finder du på:

[www.kaercher.com/REACH](http://www.kaercher.com/REACH)

## Betjeningslementer

Fig 1, se omslagsside

- 1 Afstrygerlæbe \*
- 2 Rensehoved \*
- 3 Rensemiddeldunk (kun variant Dose)
- 4 Sugelang til rensmiddel (kun variant Dose)
- 5 Arm til at løfte/sænke sugerbjælken
- 6 Reguleringsknap vandmængde
- 7 Betjeningsfelt
- 8 Snavsevandsbeholder
- 9 Dæksel til snavsevandsbeholder
- 10 Sugerbjælke \*
- 11 Vingemøtrikker til hældning af sugerbjælken
- 12 Vingemøtrikker til fastgørelse af sugerbjælken
- 13 Sugelang
- 14 Svømmerventil
- 15 Strømledning opladeren (kun ved variant Pack)
- 16 Sikringsstøtte
- 17 Batteristik (ikke hos variant Pack)
- 18 Batteri
- 19 Sæde (med sikkerhedsafbryder)
- 20 Rat
- 21 Dæksel til friskvandsbeholder
- 22 Håndtag til børste-modpresningstryk (kun ved model Adv)
- 23 Filter for friskvand
- 24 Pedal til løfte/sænke renselhovedet
- 25 Fladt foldefilter
- 26 Grovmudsbeholder (kun ved R-renselhoved)\*
- 27 Doseringsenhed til snavsvand
- 28 Afledningsslange for snavsevand
- 29 Kontrollampe ved tilbagekørsel \*
- 30 Påfyldningssystem\*
- 31 Fodplade højre
- 32 Kørepedal
- 33 Justeringshjul afstrygerlæbe \*
- 34 Pedal børsteskift (kun ved D-renselhoved)\*

\* Ikke inkluderet i leveringen

### Farvekodning

- Betjeningslementer til rengøringsprocessen er bul.
- Betjeningslementer til vedligeholdelse og service er lysegrå.

### Betjeningspanel

Fig 2, se omslagsside

- 1 Kørselsretningskontakt
- 2 Programkontakt
- 3 Signalthorn
- 4 Nøgletkontakt
- 5 Nødstop-knap
- 6 Kontakt til rensmiddel-doseringsanordning (kun ved model Dose)
- 7 Kontakt til kontrollampe ved tilbagekørsel \*
- 8 Infobutton (kun variant Adv)
- 9 Display
- 10 Kontrollampe for service
- 11 Kontrollampe automatisk stopbremse er aktiv
- 12 Kontrollampe for batteriovervågning
- 13 Kontrollampe for fejl
- 14 Kontrollampe snavsevandsbeholder er fuld
- 15 Kontrollampe for overbelastning af børste

## Inden ibrugtagning

### Batterier

	Følg anvisningerne på batterierne, i brugsanvisningen og i køretøjets driftsvejledning
	Brug øjenværn
	Hold børn væk fra syre og batterier
	Eksplosionsfare
	Gnister, åben ild og rygning forbudt
	Ætsningsfare
	Førstehjælp
	Advarselsnotat
	Bortskaffelse
	Smid ikke batterier i affaldstønden

#### ⚠ FARE

##### Eksplosionsrisiko!

Værktøj eller lignende må ikke lægges på batteriet. Risiko for kortslutning og eksplosion.

Risiko for tilskadecomst. Sår må aldrig komme i berøring med bly. Vask altid hænder efter arbejde med batterierne.

#### Isættelse og tilslutning af batterierne

Ved varianten "Pack" er batterierne allerede monteret

→ Drej sædet fremad.

**Fig 3, se omslagsside**

→ Sæt batterierne i.

#### Bemærk:

Begge anbefalede batterityper bliver placeret forskelligt i apparatet.

Anordning A (figur 3A)	180 Ah
Anordning B (figur 3B)	240 Ah

#### BEMÆRK

Risiko for beskadigelse. Sørg for korrekt polaritet.

→ Smør batteripolerne med polfedt.

→ Forbind polerne med det vedlagte kabel.

→ Sæt det medfølgende tilslutningskabel fast på de endnu frie batteripoler (+) og (-).

→ Sæt batteristykket i.

→ Løft sikringsstøtten og drej sædet nedad.

#### BEMÆRK

Beskadigelse på grund af fuld afladning. Lad batterierne op, før maskinen tages i brug.

## Opladning af batterier

### Bemærk:

Maskinen er beskyttet mod total afladning, dvs., hvis det mindste tilladte mål af kapacitet nås, er der kun mulighed for at køre maskinen og tænde eventuelt lys. I dette tilfælde lyser batteriovervågningen rødt på betjeningspanelet.

→ Kør maskinen direkte til opladningsstationen. Undgå stigninger.

### Bemærk:

Ved anvendelse af andre batterier (f.eks. fra andre producenter) skal beskyttelsen mod total afladning af det pågældende batteri genindstilles af Kärcher kundeservice.

#### ⚠ FARE

Fare på grund af elektrisk stød. Vær opmærksom på strømledningsnet og sikring - se "Oplader".

Brug kun opladeren i tørre rum med tilstrækkelig ventilation!

### Bemærk:

Opladningstiden er i gennemsnit på ca. 10-12 timer.

De anbefalede ladeaggregater (som passer til de batterier, der benyttes) reguleres elektronisk og afslutter opladningen automatisk.

#### ⚠ FARE

Eksplosionsfare. Det er kun tilladt at oplade vådbatterier, når sædet er drejet op.

#### Variant "Pack"

→ Drej sædet opad.

→ Tag strømkablet fra holderen og sæt det ind i stikdåsen.

I displayet vises batteriernes opladningsstatus.

### Bemærk:

Ved opladning er alle rengørings- og kørselsfunktioner blokerede. Funktionerne er spærrede, indtil en ladetid på mindst 90 minutter er udløbet, og netstikket bliver taget ud igen.

→ Træk stikket ud efter opladningen og sæt det ind i maskinens holder.

#### Variant uden integreret oplader

→ Drej sædet opad.

→ Træk batteristykket ud og sæt det sammen med ladekablet.

→ Forbind opladeren med strømnettet og tænd den.

→ Sluk opladeren efter opladningen og afbryd den fra strømnettet.

→ Træk batterikablet af ladekablet og forbind det med maskinen.

#### Lav-vedligeholdelses-batterier (vådbatterier)

→ Tilsæt destilleret vand en time før slutningen af opladningen, sørg for korrekt syrestand. Batterierne er mærket tilsvarende. Ved slutningen af opladningen skal alle celler udvikle gas.

#### ⚠ ADVARSEL

##### Ætsningsfare!

→ Hvis man påfylder vand, når batteriet er afladet, kan der løbe syre ud!

- Brug beskyttelsesbriller ved omgang med batterisyre, og følg forskrifterne for at forhindre tilskadecomst og ødelægelse af tøj.
- Eventuelle syrestænk på huden eller tøjet skal straks skylles af med store mængder vand.

#### BEMÆRK

Risiko for beskadigelse!

- Brug kun destilleret eller afsaltet vand (EN 50272-T3) til efterfyldning af batterierne.
- Brug ikke fremmede tilsætningsmidler (såkaldte ydelsesforbedrende midler), ellers bortfalder enhver garanti.

#### Anbefalede batterier, ladeaggregater

	Bestillingsnr.
Batterisæt 180 Ah, servicefri (4 batterier)	6.654-124.0
Batterisæt 240 Ah, servicefri (4 batterier)	6.654-119.0
Oplader til servicefrie batterier	6.654-125.0

#### Maksimale batterimål

Anordning	A	B
Længde	244 mm	312 mm
Bredde	190 mm	182 mm
Højde	275 mm	365 mm

#### Afmontere batterierne

- Drej tændingsnøglen om på "0" og træk nøglen ud.
- Drej sædet fremad.
- Træk batteristykket ud.
- Klem kablet af fra batteriets minuspol.
- Adskil de resterende kabler fra batterierne.
- Fjern batterierne.
- Gamle batterier skal bortskaffes ifølge de gældende bestemmelser.

#### Aflæsning

### Bemærk:

Tryk på nødstop-knappen og drej nøglekontakten til stilling "0", hvis alle funktioner skal sættes ud af drift øjeblikkeligt.

→ De fire gulvbrædder på pallen er gjort fast med skruer. Skru disse brædder af.

#### Fig 4, se omslagsside

→ Læg brædderne på kanten af pallen. Placer brædderne sådan, at de ligger foran maskinens hjul. Fastgør brædderne med skruerne.

→ Skub bjælken, der er vedlagt i emballagen, ind under rampen som støtte.

→ Fjern trælisterne foran hjulene.

#### Fig 5, se omslagsside

→ Træk bremsens håndtag og skub maskinen fra rampen med trukket håndtag.

eller

→ Frigiv nødstop-knappen ved at dreje den.

→ Stil nøglekontakten på "1".

→ Aktiver kørselsretningskontakten og kørselsretningen ned fra rampen.

→ Stil nøglekontakten på "0" igen.

## Montere renehovedet

Monteringen af renehovedet forklares i kapitel "Vedligeholdelsesarbejder".

### Bemærk:

På nogle modeller er renehovedet allerede monteret.

## Montering af børster

Monteringen af børsterne forklares i kapitel "Vedligeholdelsesarbejder".

## Montering af sugebjælke

Fig 6, se omslagsside

- Sæt sugebjælken ind i sugebjælkeophængningen således, at forpladen ligger over ophænget.
- Spænd vingemøtrikkerne fast.
- Sæt sugeslangen på.

## Drift

### △ FARE

Fare for kvæstelser. Anvend ikke apparatet uden beskyttelsestak mod nedfaldende genstande i områder, hvor der er mulighed for, at betjeningspersonen kan blive ramt af nedfaldende genstande.

### Bemærk:

Tryk på nødstop-knappen for at tage alle funktioner ud af drift øjeblikkeligt.

## Kontrol af stopbremse

### △ FARE

Risiko for ulykke. Før al brug skal stopbremsens funktion kontrolleres på en jævn flade.

- Sæt Dem på sædet.
- Frigiv nødstop-knappen ved at dreje den.
- Sæt nøglekontakten på "1".
- Vælg køreretning.
- Kørepedal trykkes let.
- Bremsen skal hørbart frigøres (kontrollys til bremsen slukkes på betjeningspanel). Maskinen skal trille let af sted på en jævn flade. Hvis pedalen slippes, kan man høre bremsen sætte ind. Maskinen skal sættes ud af drift og kundeservice tilkaldes, hvis ovennævnte ikke holder stik.

## Kørsel

### △ FARE

Risiko for ulykke. Hvis maskinen ikke længere kan bremse, er fremgangsmåden følgende:

- Hvis maskinen ikke bringes til standsning, når kørepedalen slippes på en rampe med over 2% fald, må der af hensyn til sikkerheden kun trykkes på nødstop-knappen, hvis det ved hver idrifttagning af maskinen forinden er kontrolleret, at stopbremsen fungerer mekanisk korrekt.
- Maskinen skal sættes ud af drift, når den er bragt til standsning (på en jævn flade), og kundeservice skal kontaktes!
- Desuden skal vedligeholdelsesanvisningerne for bremserne følges.

### △ FARE

Risiko for at vælte ved for store stigninger.

- Kør kun på stigninger op til 10% i kørselsretningen.

Risiko for vipning ved hurtig kørsel gennem sving.

Risiko for skrid ved vådt gulv.

- Kør langsomt i sving.

Risiko for at vælte ved ustabil underlag.

- Kør kun med maskinen på et fast underlag.

Risiko for at vælte ved for stor hældning til siden.

- Kør kun ad stigninger på op til 10% på tværs af kørselsretningen.

## Kørsel

- Frigiv nødstop-knappen ved at dreje den.
- Sæt dig op og stil nøglekontakten på "1".
- Indstil kørselsretningen med kørselsretningskontakten på kommandopulten.
- Reguler kørehastigheden ved at trykke på kørepedalen.
- Stands maskinen: Giv slip får kørepedalen.

### Bemærk:

Kørselsretningen kan også ændres under kørslen. På den måde kan selv meget stumpe steder poleres, ved at køre frem og tilbage flere gange.

## Display

Hvis maskinen tændes, vises følgende meddelelser efter hinanden på displayet:

- „< SELVTEST >“: Styringen gennemfører en selvtest.
- „Vand: E----F“ (variant Adv): Vandstand i ferskvandstanken (6 sekunder).
- „Timer:xxxxhxxm+“ (variant Classic): Driftstimer (6 sekunder)
- „Batteri E----F“: Batterierne ladetilstand.

## Overbelastning

Ved overbelastning slukkes køremotoren efter et bestemt tidsrum. På displayet vises en fejlmelding. Ved overophedning af styrringen kobles det berørte aggregat fra.

- Lad maskinen køle af i mindst 15 minutter.
- Drej nøglekontakten til "0", vent lidt og drej den tilbage på "1".

## Påfyldning af driftsstoffer

### Rengøringsmiddel

#### BEMÆRK

Risiko for beskadigelse. Brug kun de anbefalede rensningsmidler. Ved brug af andre rensningsmidler bærer brugeren den forøgede risiko med hensyn til driftssikkerhed og ulykkesrisiko.

Brug kun rensningsmidler, der ikke indeholder opløsningsmidler, salt- eller oxidsyre.

#### △ FORSIGTIG

Tag højde for sikkerhedsanvisningerne på rensningsmidlerne.

#### Bemærk:

Brug ikke stærkt skummende rengøringsmidler.

Anbefalede rengøringsmidler:

Anvendelse	Rensningsmiddel
Vedligeholdelsesrensning af alle vandbestandige gulve	RM 746 RM 780
Vedligeholdelsesrensning af glinsende overflader (f.eks. granit)	RM 755 es
Vedligeholdelsesrensning og hovedrengøring af industrigulve	RM 69 ASF
Vedligeholdelsesrensning og hovedrengøring af fliser af fint stentøj	RM 753
Vedligeholdelsesrensning af fliser inden for sundhedsområdet	RM 751
Rensning og desinfektion inden for sundhedsområdet	RM 732
Fjernelse af alle alkalibestandige gulvbelægninger (f.eks. PVC)	RM 752
Fjernelse af linoleumgulvbelægninger	RM 754

## Ferskvand

- Åbn dækslet til friskvandsbeholderen.
- Påfyld friskvand (maksimalt 60 °C) op til 15 mm under beholderens overkant.
- Påfyld rengøringsmiddel.

### Bemærk:

Hvis der først tilsættes rensningsmiddel og derefter vand til rensningsmiddelstanken, kan det føre til en stærk dannelse af skum.

- Luk dækslet til friskvandsbeholderen.

### Bemærk:

Fyld friskvandsbeholderen fuldstændigt før den første idriftsættelse for at udlufte vandledningsystemet.

## Påfyldningssystem (option)

- Tilslut vandslangen til påfyldningssystemets påfyldningsstuds.
- Åbn for vandtilførsel. Hvis den maksimale påfyldningsstand blev opnået, standser den integrerede svømmerventil vandtilførslen.
- Luk vandtilførslen.
- Fjern vandslangen.

## Doseringsanordning (kun variant Dose)

På vejen til renehovedet tilsættes friskvandet rensningsmiddel ved hjælp af en doseringsanordning.

- Sæt dunken med rensningsmiddel ind i maskinen.
- Skru dunkens låg af.
- Stik doseringsanordningens sugeslange ned i dunken.

### Bemærk:

Med doseringsindretningen kan der maksimalt tilsættes 3% rensningsmiddel. Ved højere dosering skal rensningsmidlet tilsættes i friskvandsbeholderen.

#### BEMÆRK

Tilstopningsfare på grund af turrende rensningsmiddel ved tilsætning af rensningsmiddel in i ferskvandstanken af variant Dose. Doseringsanordningens gennemstrømningsmåler kan klistre sammen på grund af turrende rensningsmiddel og genere doseringsanordningens funktion.

Ferskvandstanken og maskinen skal derefter skylles med klart vand. Til skylning indstilles renseprogrammet med vandordre på programvælgeren. Stil vandmængden på højeste værdi, stil rengøringsmiddeldoseringen på 0%.

#### Bemærk:

Maskinen har en friskvandsstandvisning på displayet. Hvis friskvandsbeholderen er tom, standses tilsætningen af rengøringsmiddel. Rensehovedet arbejder videre uden væsketilførsel.

### Rengøringsprogrammer

#### Fig 7, se omslagsside

##### 1 Kørsel

Kør til anvendelsesstedet.

##### 2 Skuresugning

Våd rengøring af gulvet og opsugning af snavsevand.

##### 3 Vådskrubning

Våd rengøring af gulvet og tid til at lade rengøringsmidlet virke.

##### 4 Sugning

Sug snavs ind.

##### 5 Polering

Polering Polering af gulvet uden påføring af væske.

##### 6 Skuresugning uden vand (polerings-sugning)

Poler gulvet uden væske og sug poleringsstøvet op.

#### Bemærk:

For udførelse af det valgte program skal, afhængig af program, sugebjælken og rengøringshovedet desuden sænkes med de tilsvarende betjeningslementer.

### Infobutton (variant Adv)

Med infoknappen vælges menupunkter, og indstillinger foretages.

- Med højre-/venstredrejning bladres forlæns/baglæns gennem menuerne.
- Med et tryk kvitteres indstillingen, der skal vælges.

### Indstillinger (variant Adv)

I operatørmenuen foretages indstillinger til de forskellige rengøringsprogrammer. Afhængigt af rengøringsprogram kan der indstilles forskellige antal parametre. Indstillingerne foretages med infoknappen.

#### Operatørmenu

- Frigiv nødstop-knappen ved at dreje den.
- Sæt dig op og stil nøglekontakten på "1".  
Displayet viser batteriets ladetilstand og friskvandsstanden.
- Vælg rengøringsprogram.
- Åbn operatørmenuen ved at dreje infoknappen.
- Vælg den ønskede parameter ved at dreje infoknappen.
- Tryk på infoknappen – de indstillede værdier blinker.
- Indstil parametrene igen ved at dreje infoknappen.
- Bekræft den ændrede indstilling ved at trykke på infoknappen eller vent, til den indstillede værdi gemmes automatisk.

#### Bemærk:

Hvis den valgte parameter ikke ændres i løbet af 10 sekunder, skifter displayet tilbage til visning af batteritilstand og friskvandsstand.

De samme rengøringsparametre kan indstilles individuelt i alle rengøringsprogrammer.

Alle indstillinger på apparatet bliver også gemt i strømløs tilstand.

### Indstillelige parametre

Indstillelige parametre	min:skridt:maks	Bemærkning
Cleanspeed (maksimal rengørings-hastighed)	1:1:6	1=1km/h, 6=6km/h
FACT (børste-omdrejningstal)	–	Power Whisper Fine
Vacuum (sugekapacitet)	–	Low High
Kun ved variant Dose		
Kemi/Agent (rense-middeldosering)	0,5%:0,5%:3%	–

#### Infomenu

- Drej infobutton indtil "Informationsmenu" vises i displayet.
- Åbn infomenuen ved at dreje infobutton.

Hvis infobutton drejes kan følgende informationer vises:

Displayvisning	Forklaring
Timer:xxxxhxxm+	<b>Driftstimetæller</b> Ved løbende tæller vises „+“
Vand E-----F	Vandstand i ferskvandstanken „C“ blinker, hvis doseringspumpen er i drift (kun version Dose)
Hastigh.: xkm/h	Øjeblikkelig hastighed
Alfred/Kärcher	Producent
B90R Dxx	Maskinbetegnelse
Prog.vers. x.x	Softwareversion
Afbryde Inform.	Infomenuen kan afbrydes ved at trykke på infobutton.

### Indstille vandmængden

- Indstil vandmængden på reguleringsknappen svarende til gulvbelægningens tilsmudsningegrad.

### Løfte/sænke rensenhovedet

#### Sænke

- Tryk pedalens bagerste flade nedad til at løfte/sænke rensenhovedet, løsn den og lad pedalen gå opad.  
Børstedrevet starter, hvis rensenhovedet er sænket.

#### Løfte

- Tryk pedalens forreste flade nedad og lad den gå i hak til at løfte/sænke rensenhovedet.

### Løfte/sænke sugebjælken

#### Sænke

- Træk håndtaget til at løfte/sænke sugebjælken opad, tryk den udad og lad den slippe nedad.  
Sugningen starter, hvis håndtaget er nede.

#### Løfte

- Træk håndtaget til at løfte/sænke sugebjælken opad og lad det gå i hak.

### Indstilling af sugebjælke

#### Skråstilling

For at forbedre afsugningsresultatet på flisebelægninger kan sugebjælken drejes til en skråstilling på op til 5°:

#### Fig 8, se omslagsside

- Løsn vingemøtrikkerne.
- Drej sugebjælken.
- Spænd vingemøtrikkerne fast.

#### Hældning

Hvis afsugningsresultatet er utilfredsstillende, kan den lige sugebjælkens hældning ændres.

#### Fig 8, se omslagsside

- Løsn vingemøtrikkerne.
- Hæld sugebjælken.
- Spænd vingemøtrikkerne fast.

### Justere børste-modpresningstryk (kun ved model Adv)

#### Fig 10, se omslagsside

- Løsn håndtaget til børstens modpresningstryk til venstre, juster trykket og lad håndtaget gå i hak igen.
- Tryk håndtaget ned: Reducer modpresningstrykket
- Tryk håndtaget op: Forøge modpresningstryk.

### Justere afstrygerlæben (kun ved model Adv)

- Til justering skal afstrygerlæber drejes således, at afstrygerlæben berører gulvet.
- Yderligere skal justeringshjulet drejes en omdrejning videre nedad.

### Tømning af snavsevandstanken

#### Bemærk:

Overløb på snavsevandsbeholderen. Når snavsevandsbeholderen er fuld, slås sugeturbinen fra, og kontrollampen "Snavsevandsbeholder fuld" blinker. Alle rengøringsprogrammer med udsugning er spærret i et minut. Tøm snavsevandstanken.

#### ⚠ FORSIGTIG

Følg de lokale bestemmelser vedrørende behandling af spildevand.

- Tag aftapningsslangen for det snavse vand ud af holderen og sænk den ned over en egnet opsamlingsanordning.

#### Fig 11, se omslagsside

- Aftap vandet ud ved at åbne doseringsanordningen på aftapningsslangen.
- Skyl derefter snavsevandsbeholderen med klart vand.

## Tømning af friskvandstanken

- Skru filterkoppen fra ferskvandsfilteret af og dræn ferskvandstanken.
- Sæt filterkoppen tilbage.

## Tømme grovsmudsbeholderen (kun ved R-renehoved)

- Kontroller grovsmudsbeholderen. Fjern og tøm grovsmudsbeholderen efter behov eller i afslutningen af arbejdet.

## Ud-af-drifttagning

- Drej tændingsnøglen om på "0" og træk nøglen ud.
- Sørg for at sikre maskinen med kiler, så den ikke kan rulle væk.

## Transport

### △ FARE

*Fysisk Risiko! Maskinen må kun køres på stigninger op til 10% til på- og aflæsning. Kørsel langsomt.*

### △ FORSIGTIG

*Fare for person- og materialeskader! Hold øje med maskinens vægt ved transporten.*

- Ved transport i biler skal renseren fastspændes i.h.t. gældende love.

## Ved monteret D-renehoved

- Fjern skivebørsterne fra børstehovedet.

## Opbevaring

### △ FORSIGTIG

*Fare for person- og materialeskader! Hold øje med maskinens vægt ved opbevaring.*

- Denne maskine må kun opbevares indendørs.
- Udvælg et opbevaringssted under hensyntagen til maskinens vægt så maskinens stabilitet ikke påvirkes.

## Pleje og vedligeholdelse

### △ Fare

*Risiko for tilskadecomst. Stil nøglekontakten på "0" og træk nøglen ud før alle arbejder på maskinen. Tryk på nødstop-knappen.*

*Maskinen skal sættes på en plan overflade og batteristikket skal trækkes ud.*

### △ ADVARSEL

*Sugeturbine kører videre efter afbrydelsen. Gennemfør først vedligeholdelsesarbejder, når turbinen er standset.*

- Aftøm og bortskaf snavsevand og resterende friskvand.

## Vedligeholdelsesskema

### Efter arbejdet

#### BEMÆRK

*Risiko for beskadigelse. Spul ikke maskinen med vand, og brug ikke aggressive rengøringsmidler.*

- Luk snavsevandet ud.
- Kontroller det flade foldefilter, rengør det ved behov.
- Kun R-renehoved: Tag grovsmudsbeholderen ud og tøm den.
- Rengør maskinen udvendigt med en fugtig klud vædet i mild vaskelud.
- Rengør sugelæber og aftørringslæber, kontroller dem for slid og udskift dem ved behov.

- Kontroller børsterne for slid, udskift dem ved behov.
- Opladning af batteri:  
Hvis opladningstilstanden er under 50 %, skal batteriet lades helt op og uden afbrydelser.  
Hvis opladningstilstanden er over 50 %, skal batteriet kun lades op, hvis der er brug for den fulde driftsvarighed ved næste anvendelse.

### En gang om ugen

- Ved regelmæssig anvendelse skal batteriet lades helt op og uden afbrydelser mindst én gang om ugen.

### En gang om måneden

- Kontroller batteripolerne for oxidation, børst dem af ved behov og smør dem med polfedt. Hold øje med at kablerne sidder fast.
- Rengør tætningerne mellem snavsevandsbeholderen og dækslet og kontroller deres tæthed, udskift dem ved behov.
- Kontroller cellernes syredensitet ved ikke-servicefri batterier.
- Rens børstetunellen (kun R-renehoved).

### Fig 12, se omslagsside

- Træk vandfordelingslisten fra renehovedet og rens vandkanalen (kun R-renehoved).
- Henstil kun maskinen med helt opladte batterier, hvis maskinen skal stå stille i længere tid. Lad batteriet helt op igen mindst én gang om måneden.

### En gang om året

- Skifte doseringspumpens pumpe slang (kun variant Dose).
- Få kundeservice til at udføre den foreskrevne inspektion.

## Vedligeholdelsesarbejder

### Serviceaftale

For at sikre en pålidelig drift af apparatet kan der indgås serviceaftaler med den relevante salgs-/servicevejleder.

### Udskiftning af sugelæber

- Tag sugelæberne af.
  - Skru stjernegrebene ud.
- ### Fig 13, se omslagsside
- Tag kunststofdelene af.
  - Tag sugelæberne af.
  - Sæt nye sugelæber i.
  - Sæt kunststofdelene på.
  - Skru stjernegrebene i og spænd dem fast.

### Montere D-renehovedet

- Tryk pedalen til løftning/sænkning af renehovedet nedad.
- Skub renehovedet således unader maskinen, at slangen pejer tilbage. Skub renehovedet kun halvvejs under maskinen.

### Fig 14, se omslagsside

- Fjern dækslet fra renehovedet.

### Fig 15, se omslagsside

- Forbind renehovedets strømforsyningsledning med maskinen (samme farver skal mødes).

- Sæt dækslet på og lad det gå i hak.
- Skub renehovedet i midten under maskinen.

### Fig 16, se omslagsside

- Forbind slangekoblingen på renehovedet med slangen på maskinen.

### Fig 17, se omslagsside

- Sæt ringen i midten af renehovedet imellem håndtagets gaffel.
- Juster håndtaget på pedalen således, at hullerne i håndtaget og renehovedet stemmer overens.
- Stik holdestiften igennem hullerne og drej sikringspladen nedad.

### Fig 18, se omslagsside

- Skub cylinderstiften i trækstangens hul.
- Skub trækstangen med stiften i styringsbanen på renehovedet helt nedad og lad den gå i hak.
- Gentag proceduren med trækstangen på den anden side.

### Montere R-renehovedet

- Tryk pedalen til løftning/sænkning af renehovedet nedad.
- Skub renehovedet således unader maskinen, at slangen pejer tilbage. Skub renehovedet kun halvvejs under maskinen.

### Fig 19, se omslagsside

- Træk dækslet ud.

### Fig 20, se omslagsside

- Forbind renehovedets strømforsyningsledning med maskinen (samme farver skal mødes).
- Skub dækslet ind.
- Skub renehovedet i midten under maskinen.

### Fig 16, se omslagsside

- Forbind slangekoblingen på renehovedet med slangen på maskinen.

### Fig 21, se omslagsside

- Sæt ringen i midten af renehovedet imellem håndtagets gaffel.
- Juster håndtaget på pedalen således, at hullerne i håndtaget og renehovedet stemmer overens.
- Stik holdestiften igennem hullerne og drej sikringspladen nedad.

### Fig 22, se omslagsside

- Skub cylinderstiften i trækstangens hul.
- Skub trækstangen i styringsbanen på renehovedet helt ned.
- Sæy sikringspladen ind i styringsbanen og lad den gå i hak.
- Gentag proceduren med trækstangen på den anden side.

### Afmontere D-renehovedet

### Fig 23, se omslagsside

- Tryk sikringspladen ind og drej trækstangen opad.

Den videre afmontering foregår som monteringen, men i omvendt rækkefølge.

### Afmontere R-renehovedet

Afmonteringen foregår som monteringen, men i omvendt rækkefølge.

## Udskiftning af børstevalser

### Fig 24, se omslagsside

- Løft renehovedet.
- Løsn afstrygerlæbens låseanordning.
- Drej afstrygerlæben til side.

### Fig 25, se omslagsside

- Løsn lejelågets låseanordning.
- Tryk lejelåget nedad og fjern det.
- Træk børstevalse ud.
- Isæt ny børstevalse.
- Monter lejelåget og afstygerlæben i omvendt rækkefølge.
- Gentag processen på den modstående side.

## Udskiftning af skivebørster

- Løft renehovedet.
- Tryk pedalen til børsteskit nedad ud over modstanden.
- Træk skivebørsten ud under renehovedets side.
- Hold den nye skivebørste under renehovedet, tryk den opad og lad den gå i hak.

## Udskifte pumpe-slangen (kun version Dose)

- Skru den højre fodplade af og hæng den ud sammen med pedalen.

### Fig 26, se omslagsside

- 1 Husets låg
  - 2 Afdækning
  - 3 Slangeholder
  - 4 Pumpe-slange
  - 5 Rotor
- Fjern husets afdækning.
  - Tag afdækningen af.

- Tag slangeholderen med pumpe-slangen ud (drej rotoren med hånden for at lette udtagningen).
- Udskift pumpe-slange.
- Gør doseringspumpen og maskinen igen klar til drift i omvendt rækkefølge.

## Frostbeskyttelse

Ved frostrisiko:

- Tøm frisk- og snavsevandsbeholderen. Stil maskinen i et frostsikkert rum.

## Hjælp ved fejl

### ⚠ Fare

*Risiko for tilskadekomst. Stil nøglekontakten på "0" og træk nøglen ud før alle arbejder på maskinen. Tryk på nødstop-knappen.*

*Maskinen skal sættes på en plan overflade og batteristykket skal trækkes ud.*

- Aftøm og bortskaf snavsevand og resterende friskvand.

Kontakt kundeservice ved fejl, som ikke kan afhjælpes ved hjælp af denne tabel.

## Udskiftning af sikringer

### Bemærk:

Defekte polsikringer må kun udskiftes af kundeservice. Er disse sikringer defekte, skal anvendelsesbetingelserne og hele styringen gås efter af kundeservice.

## Fejlvisning

Gå frem som følgende, hvis der vises fejl på displayet:

- Sæt nøglekontakten i stilling "0" (slukker maskinen).
- Vent, til teksten er forsvundet på displayet.
- Sæt nøglekontakten i stilling "1" igen (tænder maskinen). Foretag først de nødvendige afhjælpningsforanstaltninger i den angivne rækkefølge, hvis fejlen opstår igen. Nøglekontakten skal da stå i stilling "0", og nødstop-knappen skal være trykket ind.
- Hvis fejlen ikke kan afhjælpes, opkald kundeservice og nævn fejlmeldingen.

### Bemærk:

Fejlmeldinger, som ikke opføres i følgende tabel, henviser til fejl, som ikke kan afhjælpes af betjeneren. I dette tilfælde skal kundeservice kontaktes.

## Fejl med visning på displayet

Displayvisning	Årsag	Afhjælpning
E: NOED-Stop Knapper trykt !?!	Nødstop-knappen er trykket ind.	Frigiv nødstop-knappen ved at dreje den. Sæt nøglekontakten i stilling "0". Vendt til displayet er klaret op. Sæt nøglekontakten i stilling "1" igen.
E: Powermod.varm! Koeles ned!	Styring overophedet	Sæt nøglekontakten i stilling "0". Vent mindst 5 minutter så styringen kan køle ned. Idrifttagning af maskinen.
E: Overlast BOER- STE/VALSE	Overlast børstemotor	Stil nøglekontakten på "0". Vent 3 sekunder. Idrifttagning af maskinen. Reducer børstens modpresningstryk
E: Hardwarefejl i Onboardoplader	Fejl i den integrerede oplader (kun variant Pack)	Træk opladerens netstik. Vent 10 sekunder. Sæt netstikket i. Hvis fejlen vises igen: Kontakt kundeservice.
E: Batteriopl.- profil- fejl	Batteri defekt	Kontroller batteriet.
E: Overlast KOERE- MOTOR	Køremotoren er overophedet pga. kørsel op ad stigning eller blokeret bremse.	Lad maskinen køle af i mindst 15 minutter. Stil nøglekontakten på "0". Vent 3 sekunder. Idrifttagning af maskinen. Undgå hyppige bakkekørsler.
Sædekontakt! Sid venligst ned	Sædekontakten er ikke aktiveret.	Aflast kørepædalen. Tag plads på sædet.
Gas giv slip!	Når nøglekontakten tændes, er gaspedalen trykket ned.	Aflast kørepædalen og trød den igen.
Sugeeffterloeb Af- bryd. straks	Nøglekontakten blev sat til "0" med kørende sugeturbine.	Sugeturbinen kører 10 sekunder efter. Vent til maskinen afbrydes automatisk efter 10 sekunder.
Snavstank fuld Ren- goer.standser	Snavsevandsbeholderen er fuld.	Tøm snavsevandsbeholderen.
Noedbremse! Ko- erp.jaev.over.	Parkeringsbremse defekt	Risiko! Der må ikke køres på stigninger/skrånninger. Maskinen skal parkeres på et jævnt areale. Sørg for at sikre maskinen med kiler, så den ikke kan rulle væk. Kontakt kundeservice.

## Fejl uden visning på displayet

Fejl	Afhjælpning
Maskinen kan ikke startes	Sæt batteristicket i.
	Stil nøglekontakten på "1".
	Sikkerhedsafbryder ikke trykt, tag plads på sædet.
	Maskinen arbejder kun, når der sidder en operatør på sædet.
	Nødstop-knappens låsemekanisme åbnes .
	Sæt nøglekontakten i stilling "0". Vent mindst 10 minutter, inden nøglekontakten sættes i stilling "1" igen. Kør kun maskinen på jævne flader, om muligt. Kontroller om nødvendigt stopbremsen og fodbremsen.
	Fjern foden fra gaspedalen, før nøglekontakten tændes. Kontakt kundeservice, hvis der alligevel opstår en fejl.
Kontroller batterierne, oplad ved behov	
Utilstrækkelig vandmængde	Kontroller ferskvandsstanden, fyld beholderen op ved behov
	Kontroller om slangerne er tilstoppet, rens ved behov.
	R-renehovedet: Træk vandfordelingslisten ud og rens den.
	Rengør friskvandsfilteret
Utilstrækkelig sugeeffekt	Rengør pakningerne mellem snavsevandsbeholderen og dækslet og kontroller deres tæthed, udskift dem ved behov
	Rens det flade foldefilter fra snavsvandstanken.
	Rengør sugelæberne på sugebjælken, udskift dem ved behov
	Kontroller om sugeslangerne er tilstoppet, rens ved behov.
	Kontroller om sugeslangerne er tæt, udskift ved behov.
	Kontroller, om låget på snavsevand-afledningsslangen er lukket
	Kontroller sugebjælkens indstilling.
Monter den yderligere vægt (tilbehør) på sugebjælken.	
Utilstrækkeligt rengøringsresultat	Juster modpresningstrykket (ikke version Eco)
	Juster afstrygerløben (ikke version Eco)
	Kontroller børsterne for slid, udskift dem ved behov.
Børsterne drejer ikke	Reducer modpresningstrykket (ikke version Eco)
	Kontroller, om fremmedlegemer blokerer børsterne, fjern i givet fald fremmedlegemerne
	Motor overbelastet, lad motoren køle af. Sæt nøglekontakten i stilling "0". Vent mindst 10 minutter, inden nøglekontakten sættes i stilling "1" igen.
Afløbsslangen til snavsevand tilstoppet	Åbn doseringsindretningen ved afløbsslangen. Træk sugeslangen fra sugebjælken og lås den med hånden Programvælgeren stilles til Sugning. Tilstopningen suges fra afløbsslangen ind i snavsevandsbeholderen.
Rensemiddeldoseringen Dose (kun version Dose) fungerer ikke	Kontakt kundeservice.

## Tekniske data

B 90 R Classic, B 90 R Adv, B90 R Adv Dose		R 55	D 55	R 65	D 65	R 75	D 75
<b>Effekt</b>							
Mærkespænding	V	24					
Batterikapacitet	Ah (5h)	180 (240 option)					
Mellemste optagne effekt	W	2200					
Køremotorydelse (mærkeydelse)	W	600					
Sugemotorydelse	W	750	550	750	550	750	550
Børstemotorydelse	W	2 x 600					
<b>Sugning</b>							
Sugeeffekt, luftmængde	l/s	20,5					
Sugeeffekt, undertryk	kPa	120					
<b>Rengøringsbørster</b>							
Arbejdsbredde	mm	550		650		750	
Diameter børste	mm	105	315	105	365	105	410
Børsteomdrejningstal	1/min	1200	140	1200	140	1200	140
<b>Mål og vægt</b>							
Kørehastighed maks.	km/h	6					
Terrænstigning maks.	%	10					
Teoretisk fladeydelse	m <sup>2</sup> /h	3300		3900		4500	
Volumen frisk-/snavevandsbeholder	l	90					
Volumen smudsbeholder	l	5	–	6	–	7	–
Længde	mm	1450					
Bredde (uden sugebjælke)	mm	720		770		810	
Højde	mm	1180					
Tilladt totalvægt	kg	460					
Transportvægt	kg	309 (180 Ah), 373 (240 Ah, option)					
<b>Fladebelastning (med fører og fyldt friskvandstank)</b>							
Forhjul	N/cm <sup>2</sup>	64					
Baghjul	N/cm <sup>2</sup>	52					
<b>Oplyste værdier ifølge EN 60335-2-72</b>							
Samlet svingningsværdi	m/s <sup>2</sup>	<2,5					
Usikkerhed K	m/s <sup>2</sup>	0,2					
Lydtryksniveau L <sub>pA</sub>	dB(A)	69					
Usikkerhed K <sub>pA</sub>	dB(A)	3					
Lydeffektniveau L <sub>WA</sub> + usikkerhed K <sub>WA</sub>	dB(A)	87					

### Tilbehør og reservedele

- Der må kun anvendes tilbehør og reservedele, der er godkendt af producenten. Originaltilbehør og -reservedele er en garanti for, at maskinen kan fungere sikkert og uden fejl.
- Et udvalg over de reservedele som bruges meget ofte finder De i slutningen af betjeningsvejledningen
- Yderligere informationen om reservedele finder De under [www.kaercher.com](http://www.kaercher.com) i afsni "Service".

### Garanti

I de enkelte lande gælder de af vore forhandlere fastlagte garantibetingelser. Eventuelle fejl på apparatet afhjælpes gratis inden for garantien, såfremt fejlen kan tilskrives en materiale- eller produktionsfejl. Hvis De ønsker at gøre garantien gældende, bedes De henvende Dem til Deres forhandler eller nærmeste kundeservice medbringende kvittering for købet.

### EU-overensstemmelses-erklæring

Hermed erklærer vi, at den nedenfor nævnte maskine i design og konstruktion og i den af os i handlen bragte udgave overholder de gældende grundlæggende sikkerheds- og sundhedskrav i EU-direktiverne. Ved ændringer af maskinen, der foretages uden forudgående aftale med os, mister denne erklæring sin gyldighed.

**Produkt:** Gulvrensere med sæde  
**Type:** 1.161-xxx

**Gældende EU-direktiver**  
2006/42/EF (+2009/127/EF)  
2014/30/EU

**Anvendte harmoniserede standarder**  
EN 55014–1: 2006+A1: 2009+A2: 2011  
EN 55014–2: 2015  
EN 60335–1  
EN 60335–2–29: 2004+A2: 2010  
EN 60335–2–72  
EN 61000–3–2: 2014  
EN 61000–3–3: 2013  
EN 62233: 2008

### Anvendte tyske standarder

-

Underskriverne handler på bestyrelsens vegne og med dennes fuldmagt.

  
H. Jenner  
Chairman of the Board of Management


  
S. Reiser  
Director Regulatory Affairs & Certification

Dokumentationsbefuldmægtiget:  
S. Reiser

Alfred Kärcher SE & Co. KG  
Alfred-Kärcher-Straße 28-40  
71364 Winnenden (Germany)  
Tel.: +49 7195 14-0  
Fax: +49 7195 14-2212

Winnenden, 2019/05/01



 Før første gangs bruk av apparatet, les denne originale bruksanvisningen, følg den og oppbevar den for senere bruk eller for overlevering til neste eier.

## Innholdsfortegnelse

Sikkerhetsanvisninger . . . . .	NO	1
Funksjon . . . . .	NO	1
Forskriftsmessig bruk . . . . .	NO	1
Miljøvern . . . . .	NO	1
Betjeningselementer . . . . .	NO	1
Før den tas i bruk . . . . .	NO	2
Drift . . . . .	NO	3
Transport . . . . .	NO	5
Lagring . . . . .	NO	5
Pleie og vedlikehold . . . . .	NO	5
Feilretting . . . . .	NO	6
Tekniske data . . . . .	NO	8
Tilbehør og reservedeler . . . . .	NO	8
Garanti . . . . .	NO	8
EU-samsvarserklæring . . . . .	NO	8

## Sikkerhetsanvisninger

Før maskinen tas i bruk for første gang må bruker lese nøye gjennom denne bruksanvisningen og følge vedlagte sikkerhetsanvisninger for gulvskuremaskiner 5.956-251.0.

Maskinen må kun brukes på flater med en stigning på inntil 10%.

### Sikkerhetsinnretninger

Sikkerhetsinnretninger er beregnet for å beskytte brukeren og må ikke settes ut av drift eller omgås.

### Nødstopppknapp

For umiddelbar utkobling av alle maskinens funksjoner: Trykk på nødstopppknappen.

- Når man trykker på nødstopppknappen bremser maskinen hardt opp.
- Nødstopppknappen virker umiddelbart på alle funksjonene.
- Displayet forsetter å være på.

### Sikkerhetsbryter

Stanser motoren etter en kort forsinkelse, dersom brukeren ved bruk eller transportkjøring forlater førerretet.

### Risikotrinn

#### FARE

Anvisning om en umiddelbar truende fare som kan føre til store personskader eller til død.

#### ADVARSEL

Anvisning om en mulig farlig situasjon som kan føre til store personskader eller til død.

#### FORSIKTIG

Anvisning om en mulig farlig situasjon som kan føre til mindre personskader.

#### OBS

Anvisning om en mulig farlig situasjon som kan føre til materielle skader.

## Funksjon

Senne skure-suge maskin er beregnet for våtrengjøring eller polering av jevne gulv. Apparatet kan ved innstilling av vannmengden, børstetrykket, børsteturallet, mengden av rengjøringsmiddel og kjørehastighet lett tilpasses enhver rengjøringsoppgave.

## Forskriftsmessig bruk

Dette apparatet er egnet for kommersiell og industriell bruk, f.eks. i hoteller, skoler, fabrikker, butikker, kontorer og leiegårder.

Bruk av denne maskinen må utelukkende være iht. det som er angitt i denne bruksanvisning.

- Maskinen må kun brukes til rengjøring av glatte gulv som tåler fuktighet og polering.
  - Dette apparatet er ment for bruk innendørs.
  - Brukstemperaturområdet ligger mellom +5°C og +40°C.
  - Maskinen er ikke egnet til rengjøring av frosne gulv (f.eks. i kjølerom).
  - Maskinen er egnet for maksimal vann- dybde på 1 cm. Ikke kjør inn i et område der det er fare for at den maksimale vann- dybden overskrides.
  - Til maskinen må det kun brukes originalt tilbehør og originale reservedeler.
  - Maskinen er ikke beregnet for bruk på offentlig vei.
  - Maskinen må ikke brukes på trykkømfintlige gulv. Ta hensyn til gulvets tillatte flatebelastning. Flatebelastningen fra maskinen er angitt i Tekniske data.
  - Maskinen egner seg ikke for bruk i eksplosjonsfarlige omgivelser.
  - Maskinen skal ikke brukes til å samle opp brennbare gasser, uforynnede syrer eller løsemidler.
- Til dette hører bensin, malingstynner eller fyringsolje, som kan danne en eksplosiv blanding med sugeluft. Ikke bruk acetone, uforynnede syrer og løsemidler, da disse angriper materialet som er brukt i høytrykksvaskeren.

## Miljøvern



Materialet i emballasjen kan resirkuleres. Ikke kast emballasjen i husholdningsavfallet, men lever den til en gjenbruksstasjon.



Gamle apparater inneholder verdifulle materialer som kan gjenbrukes og som bør sendes til gjenbruk. Batterier, olje og lignende stoffer må ikke komme ut i miljøet. Gamle maskiner skal derfor avhendes i egnede innsamlings-systemer.

### Anvisninger om innhold (REACH)

Aktuell informasjon om stoffene i innholdet finner du under:

[www.kaercher.com/REACH](http://www.kaercher.com/REACH)

## Betjeningselementer

### Bilde 1, se omslagssiden

- 1 Avstrykerleppe \*
- 2 Rengjøringshode \*
- 3 Rengjøringsmiddelflaske (kun Dose-varianter)
- 4 Sugelangse rengjøringsmiddelflaske (kun Dose-varianter)
- 5 Hendel for heving/senking av sugerbommen
- 6 Reguleringsknapp for vannmengden
- 7 Betjeningspanel
- 8 Spillvannstank
- 9 Deksel spillvannstank
- 10 Sugelampe\*
- 11 Vingemuttere for justering av vinkel (helling) på sugelampe
- 12 Vingemuttere for festing av sugelampe
- 13 Sugelangse
- 14 Flottør
- 15 Strømkabel/ladeapparat (kun Pack-varianter)
- 16 Sikringsastøtte
- 17 Batteristøpsel (ikke ved Pack-varianter)
- 18 Batteri
- 19 Sete (med sikkerhetsbryter)
- 20 Ratt
- 21 Deksel friskvannstank
- 22 Hendel børstetrykk (kun ved versjon Adv)
- 23 Ferskvannsfiler
- 24 Pedal for heving/senking av rengjøringshodet
- 25 Foldefiler
- 26 Grovsmussbeholder (kun ved R-rengjøringshode) \*
- 27 Doseringsinnretning for spillvann
- 28 Avløpslange spillvann
- 29 Varsellys for rygging \*
- 30 Fyllesystem \*
- 31 Stigtrinn høyre
- 32 Kjørepedal
- 33 Innstillingshjul avbstrykerleppe \*
- 34 Pedal børsteskift (kun ved D-rengjøringshode) \*

\* Leveres ikke som standard

### Fargemerking

- Betjeningselementer for rengjøringsprosessen er gule.
- Betjeningselementer for vedlikehold og service er lysegråe.











### Betjeningspanel

#### Bilde 2, se omslagssiden

- 1 Kjøreretningsbryter
- 2 Programbryter
- 3 Horn
- 4 Nøkkelpbryter
- 5 Nødstopppknapp
- 6 Bryter rengjøringsmiddel-doseringsinnretning (kun ved versjon Dose)
- 7 Bryter varsellys for rygging \*
- 8 Infoknapp (kun Adv-varianter)
- 9 Display
- 10 Kontrolllampe service
- 11 Kontrolllampe automatisk parkeringsbremse aktivert
- 12 Kontrolllampe batteriovervåking
- 13 Kontrolllampe funksjonsfeil
- 14 Kontrolllampe spillvannstank full
- 15 Kontrolllampe overbelastning børste

## Før den tas i bruk

### Batterier

	Følg anvisningene på batteriet, i bruksanvisningen og i maskinbruksanvisningen.
	Bruk vernebriller
	Hold barn unna syre og batterier
	Eksplisjonsfare
	Åpen ild, gnister, åpent lys og røyking er forbudt.
	Fare for personskader
	Førstehjelp
	Varselmerket
	Avfallshåndtering
	Batterier må ikke kastes i husholdningsavfallet.

#### ⚠ FARE

#### Eksplisjonsfare!

legg aldri verktøy eller tilsvarende på batteriene. Fare for kortslutning og eksplisjon. Fare for personskader. Pass på at sår aldri kommer i kontakt med bly. Vask hendene godt etter håndtering av batterier.

#### Innsetting og tilkobling av batterier

På "Pack" versjonen er batteriene allerede montert

→ Sving setet frem.

#### Bilde 3, se omslagssiden

→ Sett inn batteri.

#### Merknad:

De to batteritypene plasseres forskjellig i de ulike anordningene i maskinen.

Anordning A (figur 3A)	180 Ah
Anordning B (figur 3B)	240 Ah

#### OBS

Fare for skade. Pass på riktig polaritet.

→ Smør batteripolene med kontaktfett.

→ Polene kobles til de vedlagte forbindelseskabler.

→ Fest den medfølgende tilkoblingskabelen på batteripolene som ennå er fri (+) og (-).

→ Sett i batterikontakt.

→ Løft sikringsstøtten og sving setet ned.

#### OBS

Fare for skade ved dyp utladning. Lad opp batteriene før maskinen tas i bruk.

### Lading av batterier

#### Merknad:

Maskinen har en utladingsbeskyttelse, dvs. at hvis det minimumsgrensen for kapasitet nås, er kjørefunksjon og evt. lys det eneste som kan kobles inn. Batteriladingstilstands-anvisningen på betjeningspanelet vil i så fall lyse rødt.

→ Kjør maskinen direkte til oppladingsstedet, og unngå stigninger ved slik kjøring.

#### Merknad:

Ved bruk av andre batterier (f. eks. fra andre produsenter) må utladingsbeskyttelsen for det enkelte batteri innstilles av en servicemontør fra Kärcher.

#### ⚠ FARE

Fare for skade fra elektrisk støt. Vær oppmerksom for strømledningsnett og sikring – se "Ladeapparat".

Ladeapparatet må kun brukes i tørre rom med tilstrekkelig ventilasjon!

#### Merknad:

Ladetiden er gjennomsnittlig ca. 10-12 timer. Den anbefalte batteriladeren (som passer til maskinens batterier) er elektronisk styrt og avslutter ladeprosessen automatisk.

#### ⚠ FARE

Eksplisjonsfare. Lading av våtbatterier må kun foretas med setet svingt opp.

#### "Pack"-varianter

→ Sving setet opp.

→ Ta strømledningen ut av holderen og sett den i stikkkontakten.

I displayet vises ladetilstanden av batteriene.

#### Merknad:

Ved lading blokkeres alle rengjørings- og kjørefunksjoner. Funksjonene er sperret til det er gått en minimum ladetid på 90 minutter og støpselet er trukket ut igjen.

→ Etter ladeprosessen trekkes støpselet ut og legges i holderen på apparatet.

#### Varianter uten innebygget lader.

→ Sving setet opp.

→ Trekk ut batterikontakten og koble den til ladekabelen.

→ Koble batteriladeren til strømmettet og slå den på.

→ Etter ladeprosessen, slå av laderen og skill fra strømmettet.

→ Koble batterikabelen fra ladekabelen og koble den til maskinen igjen.

#### Vedlikeholdslette batterier (syrefylte batterier)

→ Etterfyll destillert vann en time før ladeprosessen avsluttes, pass på at syrenivået er riktig. Batteriene er merket for dette. Når ladingen er ferdig, skal alle cellene lage gassbobler.

#### ⚠ ADVARSEL

Fare for skade!

– Etterfylling av vann på batteriene i utladet tilstand kan føre til at syren renner over.

– Bruk vernebriller og ta hensyn til forskriftene ved omgang med batterier, for å unngå personskader skader på klær.

– Syresprut på hud eller klær må skylles av med store vannmengde umiddelbart.

### OBS

Fare for skader!

- Det må kun brukes destillert eller avmineralisert vann (EN 50272-T3) til etterfylling på batteriene.
- Det må ikke brukes fremmede tilsetninger (såkalte forbedringsmidler), hvis ikke bortfaller garantien.

### Anbefalte batterier, battereladere

	Bestillingsnr.
Batterisett 180 Ah, vedlikeholdsfri (4 batterier)	6.654-124.0
Batterisett 240 Ah, vedlikeholdsfri (4 batterier)	6.654-119.0
Lader, for vedlikeholdsfrie batterier.	6.654-125.0

### Maksimale mål for batteri

Anordning	A	B
Lengde	244 mm	312 mm
Bredde	190 mm	182 mm
Høyde	275 mm	365mm

### Demontere batterier

- Vri tenningsnøkkelen til "0" og trekk den ut.
- Sving setet frem.
- Ta ut batterikontakten.
- Kabel kobles fra minuspole på batteriet.
- Koble fra de andre kablene fra batteriene.
- Ta ut batterier.
- Brukte batterier skal avhendes i henhold til gjeldende bestemmelser.

### Lossing

#### Merknad:

Trykk på nødstopknappen og sett nøkkelbryteren i posisjonen "0" for umiddelbar utkobling av alle funksjoner.

→ Fire av gulvbordene på pallen er festet med skruer. Løsne disse bordene.

#### Bilde 4, se omslagssiden

→ Legg bordene på kanten av pallen. Plasser bordene slik at de passer til maskinens hjul og skru den fast.

→ I emballasjen er det lagt ved en bjelke som skal skyves under rampen som støtte.

→ Fjern trelistene fra hjulene.

#### Bilde 5, se omslagssiden

→ Trekk i bremsehendelen og skyv apparatet ned fra rampen med tiltrukket hende.

eller

→ Tilbakestill NØD-STOPP-tasten ved å dreie den.

→ Sett nøkkelbryteren på "1".

→ Betjen kjøretretningsbryteren og kjøp maskinen langsomt ned fra rampen.

→ Sett nøkkelbryteren på "0" igjen.

### Montere rengjøringshode

Montering av rengjøringshode er beskrevet i kapitlet "Vedlikeholdsarbeider".

#### Merknad:

Ved noen modeller er rengjøringshodet allerede montert.

## Montering av børste

Montering av børster er beskrevet i kapitlet "Vedlikeholdsarbeider".

## Montering av sugebom

### Bilde 6, se omslagssiden

- Sett sugebommen slik i sugebomopp-henget at formplaten ligger over opp-henget.
- Stram vingemutrene.
- Monter slangen.

## Drift

### △ FARE

*Fare for personskader. Dersom det arbeides på steder der det er mulighet for at betjeningspersonalet kan bli truffet av fallende gjenstander, skal maskinen ikke benyttes uten beskyttelsestak mot fallende gjenstander.*

### Merknad:

Trykk på nødstopknappen for umiddelbar utkobling av alle funksjoner.

## Kontroller parkeringsbremsen

### △ FARE

*Ulykkesrisiko. Parkeringsbremsen funksjon må kontrolleres på flatt underlag før hver bruk.*

- Sett deg på setet.
- Tilbakestill NØD-STOPP-tasten ved å dreie den.
- Sett nøkkelbryteren på «1».
- Velg kjøreretning.
- Trykk kjørepedalen lett inn.
- Bremsen må løses hørbart (kontrollampen for holdebremsen går ut på kontrollpulten). Maskinen må begynne å rulle lett på flat bakke. Hvis pedalen slippes løs, settes bremsen hørbart på. Hvis det som er beskrevet ovenfor ikke skjer, må maskinen settes ut av drift og kundeservice tilkalles.

## Kjøring

### △ FARE

*Ulykkesrisiko. Gjør som følger hvis maskinens bremses ikke lenger fungerer:*

- Hvis maskinen ikke stanser på en rampe med en helling på 2% når kjørepedalen slippes, må man av sikkerhetsgrunner bare trykke på nødstopknappen hvis man på forhånd har kontrollert at parkeringsbremsen mekaniske funksjon er i orden i forbindelse med oppstart.
- Sett maskinen ut av drift når stillstand er nådd (på flatt underlag), og ta kontakt med kundeservice!
- I tillegg skal vedlikeholdsinstruksjonene for bremses overholdes.

### △ FARE

*Veltefare ved for sterke stigninger.*

- Det må bare kjøres i stigninger på inntil 10% i kjøreretningen.

*Veltefare ved hurtig kjøring i svinger.*

*Slingrefare ved våte gulv.*

- Kjøre langsomt i svinger.

*Veltefare ved ustabil underlag.*

- Maskinen må kun kjøres på faste underlag.

*Veltefare ved for sterk sidehelling.*

- Det må bare kjøres stigninger på maksimalt 10% på tvers av kjøretrøyningen.

## Kjøring

- Tilbakestill NØD-STOPP-tasten ved å dreie den.
- Sett deg i setet og sett nøkkelbryteren på "1".
- Bestem kjøreretningen med kjøreretningsbryteren på betjeningspanelet.
- Kjørehastigheten bestemmes ved betjening av kjørepedalen.
- Stanse maskinen: Slipp kjørepedalen.

### Merk:

Kjøreretningen kan også endres i fart. Slik kan en ved å kjøre flere ganger frem- og tilbake også polere veldig stumpe steder.

## Display

Ved innkobling av apparatet vil følgende meldinger vises etter hverandre i displayet:

- "< SELVTEST >": Stylingen utfører en selvtest.
- "Vann E----F" (ADV-varianter): Vannivå i rentvannstank (6 sekunder). "Std:xxxxhxxm+" (Classic-varianter): Driftstimer (6 sekunder)
- "Batteri: E----F": Ladenivået på batteriene.

## Overbelastning

Ved overbelastning kobles kjøremotoren etter en viss tid ut. Det vises en feilmelding i displayet. Ved overoppheting i elektronikkstyringen kobles den aktuelle komponenten ut.

- La maskinen kjøles ned i minst 15 minutter.
- Sett nøkkelbryteren til "0", vent et øyeblikk og sett den til "1" igjen.

## Påfylling av driftsmidler

## Rengjøringsmiddel

### OBS

*Fare for skade. Det må kun brukes anbefalt rengjøringsmiddel. Brukeren bærer selv risiko for driftssikkerhet og ulykkesfare ved bruk av andre rengjøringsmidler.*

*Det må kun brukes rengjøringsmidler som er frie for løsemidler, saltsyre og andre syrer.*

### △ FORSIKTIG

*Følg sikkerhetsanvisninger på rengjøringsmiddelet.*

### Merknad:

Det må ikke brukes sterkt skummende rengjøringsmidler.

Anbefalte rengjøringsmidler:

Anvendelse	Rengjøringsmiddel
Vedlikeholdsrengjøring av alle gulv som tåler vann	RM 746 RM 780
Vedlikeholdsrengjøring av glinsende overflater (f. eks. granitt)	RM 755 es
Vedlikeholdsrengjøring og grunnrengjøring av industri-gulv	RM 69 ASF
Vedlikeholdsrengjøring og grunnrengjøring av keramikkfliser	RM 753

Vedlikeholdsrengjøring av fliser i badrom o.l.	RM 751
Rengjøring og desinfisering av badrom o.l.	RM 732
Stripping av alle alkalieholdige underlag (f.eks. PVC)	RM 752
Stripping av linoleumsgulv	RM 754

## Friskvann

- Åpne dekselet på friskvanntanken.
- Fyll på friskvann (maksimalt 60 °C) til 15 mm under overkanten på tanken.
- Fyll på rengjøringsmiddel.

### Merknad:

Dersom det først helles rengjøringsmiddel og deretter vann i rengjøringsmideltanken, kan dette føre til sterk skumdannelse.

- Lukk dekselet på friskvanntanken.

### Merknad:

Fyll friskvannstanken fullstendig opp før førstegangs bruk, for å avluften vannledningsystemet.

## Fyllingssystem (tilleggsutstyr)

- Koble vannslange til tilkoblingsstussen på fyllingssystemet.
- Åpne vannkranen. Når maksimal fyllingsnivå er nådd, stopper den innebygde flottørventilen vanntilløpet.
- Steng vanntilførselen.
- Ta av vannslangen.

## Doseringsinnretning (kun Dose-varianter)

Friskvannet tilsettes rengjøringsmiddel på veien til rengjøringshodet ved hjelp av en doseringsinnretning.

- Sett flasken med rengjøringsmiddel i apparatet.
- Skru av dekselet på flasken.
- Sett sugeslangen fra doseringsinnretningen i flasken.

### Merknad:

Det kan maksimalt doseres 3% rengjøringsmiddel med doseringsinnretningen. Ved høyere dosering må rengjøringsmiddelet tilsettes i ferskvannstanken.

### OBS

*Tilstopningsfare fra inntørket rengjøringsmiddel ved tilsetning av rengjøringsmiddel i rentvannstanken ved Dose-varianter.*

*Gjennomstrømningsmåler i doseringsinnretningen kan klebes fast pga. inntørket rengjøringsmiddel og hindre funksjon av doseringsinnretningen. Rentvannstanken og apparatet skal siden skylles med rent vann. For spyling, sett programvalg-bryteren til rengjøringsprogram med vannpåføring. Sett vannmengde til høyeste verdi, sett dosering av rengjøringsmiddel til 0%*

### Merknad:

På displayet til maskinen er det en nivåindikator for ferskvann. Når friskvanntanken er tom stanser tilsetningen av rengjøringsmiddel. Rengjøringshodet fortsetter å arbeide uten at det tilføres væske.

## Rengjøringsprogrammer

### Bilde 7, se omslagssiden

#### 1 Kjøring

For kjøring til brukstedet.

#### 2 Skuresuging

Våtrensing av gulvet og oppsuging av spillvann.

#### 3 Våtscrubbing

Våtrensing av gulv og tid til å la rengjøringsmiddelet virke.

#### 4 Støvsuging

Suge opp smuss.

#### 5 Polering

Polering av gulv uten påføring av væske.

#### 6 Skuresuging uten tilførsel av vann (poleringsuging)

Polerer gulvet uten væske og suger opp poleringsstøvet.

#### Merknad:

For å gjennomføre valgt program må i tillegg, avhengig av program, sugebommen og rengjøringshodet senkes ved hjelp av de respektive betjeningsselementene.

## Infoknapp (Adv-varianter)

Ved hjelp av infoknappen velger man meny-punkter og foretar innstillinger.

- Ved å vri den mot høyre/venstre blir man fremover/bakover i menyen.
- Ved å trykke bekrefter man valg av innstilling.

## Innstillinger (Adv-varianter)

I betjeningsmenyen foretar man innstillinger for de forskjellige rengjøringsprogrammene. Alt etter rengjøringsprogram kan det stilles inn et forskjellig antall parameter. Innstillingene utføres med infoknappen.

### Betjeningsmeny

- Tilbakestill NØD-STOPP-tasten ved å dreie den.
- Sett deg i setet og sett nøkkelbryteren på "1". Displayet viser batterinivået og ferskvannsnivået.
- Velg rengjøringsprogram.
- Hent frem betjeningsmenyen ved å vri på infoknappen.
- Velg den ønskede parameteren ved å vri på infoknappen.
- Trykk på infoknappen - den innstilte verdien blinker.
- Still inn parameter ved å vri på infoknappen.
- Bekreft endrede innstillinger ved å trykke på infoknappen eller vent til den innstilte verdien aktiveres automatisk.

#### Merknad:

Hvis den valgte parameteren ikke endres i løpet av 10 sekunder, kobler displayet tilbake til visning av batterinivå og friskvannnivå. De samme rengjøringsparameterne kan stilles inn individuelt i hvert av rengjøringsprogrammene. Alle innstillinger blir værende i minnet selv om strømmen kobles fra.

## Innstillbare parametere

Innstillbare parametere	min:trin n:max	Bemerkning
Cleanspeed (maksimal rengjørings-hastighet)	1:1:6	1=1 km/t, 6=6 km/t
FACT (børsteturtall)	–	Power Whisper Fine
Vacuum (sugeeffekt)	–	Low High
Kun for Dose-varianter		
Kjemi/Agent (rengjøringsmiddeldosering)	0,5 %:0,5 %: 3 %	–

### Infomeny

- Infobutton dreies til "Informasjonsmeny" vises i displayet.
- Hent frem betjeningsmenyen ved å vri på infoknappen.

Ved å vri på infoknappen kan følgende informasjon vises:

Displayanvisning	Betydning
Std:xxxxhxxm+	<b>Driftstimeteller</b> Med løpemde teller vises "+".
Vann E-----F	Vannvå i rentvannstanken "C>" blinker dersom doseringspumpen er i drift (kun Dose-versjon)
Hast.: xkm/t	Hastighet i øyeblikket
Alfred/Kärcher	Produsent
B90R Dxx	Apparatbeskrivelse
Prog.Vers. x.x	Programvareversjon
Avslutt infomeny	Infomenyen kan avsluttes ved å trykke på infoknappen.

## Innstilling av vannmengde

- Innstill vannmengden i forhold til gulvbeleggets tilsmussing ved hjelp av reguleringsknappen.

## Senke/heve rengjøringshode

### Senke

- Trykk ned og løsne bakre del av pedalen, slipp den så opp for å senke/heve rengjøringshodet. Børstedriften startes når rengjøringshodet er senket.

### Løfte

- Trykk ned og lås fremre del av pedalen for heve/senke rengjøringshodet.

## Senke/heve sugebom

### Senke

- Hendel for løfte/senke sugebommen trekkes opp, trykkes utover og slippes helt ned. Sugingen startes når hendelen er nede.

### Løfte

- Hendel for løfte/senke sugebommen trekkes opp og settes i lås.

## Innstilling av sugebom

### Skråstilling

For å forbedre oppsugsresultatet på fliser, kan sugebommen settes i en skråstilling på inntil 5°.

### Bilde 8, se omslagssiden

- Løsne vingemutrene.
- Drei sugebommen.
- Stram vingemutrene.

### Helling

Ved utilstrekkelig oppsugningsresultat kan den rette sugebommens helling endres.

### Bilde 8, se omslagssiden

- Løsne vingemutrene.
- Juster sugebommens helling.
- Stram vingemutrene.

## Justere børstetrykk (kun ved versjon Adv)

### Bilde 10, se omslagssiden

- Hendel for børstetrykk løsnes ved å trykke til venstre, reguleres og trykkes til høyre for å låse igjen.
- Trykk ned hendelen: Minske børstetrykket.
- Trekk opp hendelen: Øke børstetrykket.

## Regulere avstrykerleppe (kun ved versjon Adv)

- Still inn avstrykerleppene ved å vri på innstillingsrattet slik at avstrykerleppene berører bakken.
- Drei innstillingsrattet videre nedover 1 ekstra omdreining.

## Tømming av spillvannsbeholderen

### Merknad:

Overløp spillvannstank. Når spillvannstanken er full, kobles sugeturbinen ut, og kontrollampen "Spillvannstank full" blinker. Alle driftsmodi med oppsuging er sperret i et minutt. Tøm spillvannstanken.

### ⚠ FORSIKTIG

Ta hensyn til de lokale utslippsforskrifter.

- Ta avløpslangen ut av holderen og legg den ned i et egnet sluk.

### Bilde 11, se omslagssiden

- Tapp ut vannet ved å åpne doseringsinnretningen på tappeslangen.
- Til slutt skylles bruktvannstanken med rent vann.

## Tømming av ferskvannstanken

- Filterkopp på filter for rentvann skrues av, la rentvannstanken renne tom.
- Sett på plass filterkoppen igjen.

## Tømme grovsmussbeholder (kun ved R-rengjøringshode) \*

- Kontroller grovsmussbeholder. Grovsmussbeholderen tas ut og tømmes ved behov eller ved avsluttet arbeide.

## Stans av driften

- Vri tenningsnøkkelen til "0" og trekk den ut.
- Sikre maskinen med klosser mot rulling.

## Transport

### △ FARE

Fare for personskade! Maskinen må ved kjøring til opplading ikke kjøres i hellinger som overstiger 10%. Kjør langsomt.

### △ FORSIKTIG

Fare for personskader og materielle skader! Pass på vekten av apparatet ved transport.

- Ved transport i kjøretøyer skal apparatet sikres mot å skli eller velte etter de til enhver tid gjeldende regler.

### Ved montert D-rengjøringshode.

- Ta børsteskviven ut av børstehodet.

## Lagring

### △ FORSIKTIG

Fare for personskader og materielle skader! Pass på vekten av apparatet ved lagring.

- Dette apparatet skal kun lagres innendørs.
- Velg lagringssted slik at du tar hensyn til tillatt totalvekt av maskinen, for ikke å begrense lagringsikkerheten.

## Pleie og vedlikehold

### △ Fare

Fare for personskader. Sett nøkkelbryteren til "0" og ta ut nøkkelen før noe arbeid påbegynnes. Trykk på nødstopknappen. Sett maskinen på en stabil, rett flate, og trekk ut batterikontakten.

### △ ADVARSEL

Sugeviften vil gå videre etter at du har slått av. Utfør vedlikeholdsarbeider først når sugeviften er stoppet.

- Tapp bruktvann og restene av friskvann og avhend på riktig måte.

## Vedlikeholdsplan

### Når jobben er gjort

#### OBS

Fare for skade. Maskinen må ikke rengjøres med vannstråle og det må ikke brukes aggressive rengjøringsmidler.

- Tapp brukt vann.
- Kontroller foldefilter og rengjør ved behov.
- Kun R-rengjøringshode: Ta ut grovsmussbeholderen og tøm den.
- Rengjør maskinen utvendig med en fuktig klut og mild rengjøringsblanding.
- Rengjør sugeleppe og avstrykerleppe, kontroller for slitasje og skift ved behov.
- Kontroller børster for ev. slitasje og skift ved behov.
- Lade batteriet:  
Er ladetilstanden under 50 %, skal batteriet lades helt opp uten avbrudd.  
Er ladetilstanden over 50 %, skal batteriet lades opp kun dersom full driftsvarighet trengs ved neste bruk.

### Ukentlig

- Ved regelmessig bruk skal batteriet lades opp helt og uten avbrudd minst en gang i uken.

### Månedlig

- Kontroller batteripolene for oksidasjon, og rengjør med børste ved behov og smør med polfett. Kontroller at forbindelseskablene sitter som de skal.
- Kontroller og rengjør pakninger mellom spillevanntank og deksel, og skift ut hvis nødvendig.
- Kontroller syrevekten på cellene på ikke-vedlikeholdsfrie batterier.
- Rengjør børstetunnellen (kun R-rengjøringshode).

### Bilde 12, se omslagssiden

- Trekk av vannfordelingslisten på rengjøringshodet og rengjør vannkanalen (kun R-rengjøringshode).
- Skal apparatet ikke brukes over lengre tid, skal det kun settes bort med fulladet apparat. Batteriet skal lades helt opp på nytt minst en gang i måneden.

### Årlig

- Skifte pumpe-slangen på doseringspumpen (kun Dose-varianter).
- La en servicemontør fra Kärcher utføre den foreskrevne inspeksjonen.

## Vedlikeholdsarbeider

### Vedlikeholds-kontrakt

For å sikre en pålitelig drift av maskinen, kan du tegne en vedlikeholds-kontrakt med din forhandler eller serviceverksted.

### Skifting av sugelepper

- Ta av sugebommen.
  - Skru ut stjernegrepskruene.
- ### Bilde 13, se omslagssiden
- Ta av kunststoffdelene.
  - Trekk av sugeleppen.
  - Skyv på plass ny sugeleppe.
  - Sett på plass kunststoffdelene.
  - Sett på plass kryssgrepskruen og skru den godt til.

### Montere D-rengjøringshode

- Trykk ned pedal for senke/løfte rengjøringshodet.
- Skyv ned rengjøringshodet under apparatet slik at slangen peker bakover. Skyv rengjøringshodet kun halveis under apparatet.

### Bilde 14, se omslagssiden

- Ta av deksel på rengjøringshodet.

### Figur 15, se omslagssiden

- Koble strømledning på rengjøringshodet til apparatet (samme farger skal stemme overens).
- Sett på deksel og trykk det fast.
- Skyv rengjøringshodet helt inn under apparatet.

### Figur 16, se omslagssiden

- Koble slangekoblingen på rengjøringshodet til slangen på apparatet.

### Figur 17, se omslagssiden

- Sett inn lasken i midten av rengjøringshodet mellom gaffelen i hendelen.
- Rett inn hendelen for løfte/senke slik at hullene i hendelen og rengjøringshodet stemmer overens.
- Sett holdestiften gjennom hullene og sving ned sikringsplaten.

### Figur 18, se omslagssiden

- Skyv sylinderstiften inn i hullet på trekkstangen.
- Skyv trekkstangen med stift inn i føringen på rengjøringshodet helt ned, og la den gå i lås.
- Gjenta prosessen med trekkstangen på motsatt side.

### Montere R-rengjøringshode

- Trykk ned pedal for senke/løfte rengjøringshodet.
- Skyv ned rengjøringshodet under apparatet slik at slangen peker bakover. Skyv rengjøringshodet kun halveis under apparatet.

### Figur 19, se omslagssiden

- Trekk ut dekslet.

### Figur 20, se omslagssiden

- Koble strømledning på rengjøringshodet til apparatet (samme farger skal stemme overens).
- Skyv inn dekslet.
- Skyv rengjøringshodet helt inn under apparatet.

### Figur 16, se omslagssiden

- Koble slangekoblingen på rengjøringshodet til slangen på apparatet.

### Figur 21, se omslagssiden

- Sett inn lasken i midten av rengjøringshodet mellom gaffelen i hendelen.
- Rett inn hendelen for løfte/senke slik at hullene i hendelen og rengjøringshodet stemmer overens.
- Sett holdestiften gjennom hullene og sving ned sikringsplaten.

### Figur 22, se omslagssiden

- Skyv sylinderstiften inn i hullet på trekkstangen.
- Skyv trekkstangen inn i føringen på rengjøringshodet og helt ned.
- Sett inn sikringsplaten og la den gå i lås.
- Gjenta prosessen med trekkstangen på motsatt side.

### Demontere D-rengjøringshode

### Figur 23, se omslagssiden

- Trykk inn sikringsplaten og sving trekkstangen opp.

Videre demontering skjer i motsatt rekkefølge av monteringen.

### Demontere R-rengjøringshode

Videre demontering skjer i motsatt rekkefølge av monteringen.

### Skifting av børstevalse

### Figur 24, se omslagssiden

- Hev rengjøringshodet.
- Løsne låsingen på avstrykerleppe.
- Sving ut avstrykerleppe.

### Figur 25, se omslagssiden

- Løsne låsingen på lagerdekselet.
- Lagerdeksel trykkes ned og trekkes av.
- Trekk ut børstevalse.
- Sett inn ny børstevalse.
- Fest lagerdeksel og avstrykerleppe i motsatt rekkefølge.
- Gjenta det samme på den motsatte siden.

### Skifting av skivebørster

- Hev rengjøringshodet.
- Pedal for børsteskiye trykkes ned over motstandspunktet.
- Trekk ut skivebørster sidevies under rengjøringshodet.
- Hold ny skivebørste under rengjøringshodet, trykk opp og la den gå i lås.

### Skifte pumpeplange (kun Dose-versjon)

- Skru av stigtrinn på høyre side og løft den sammen med kjørepedalen.

#### Figur 26, se omslagssiden

- 1 Husdeksel
  - 2 Deksel
  - 3 Slangeholder
  - 4 Pumpeplange
  - 5 Rotor
- Ta av husdekselet.
  - Ta av tildekningen.
  - Slangeholder med pumpeholder tas ut (for lettere å ta ut, dreie rotoren for hånd).
  - Pumpeplange skiftes.
  - Doseringspumpen og apparatet gjøres driftsklar igjen i omvendt rekkefølge.

### Frostbeskyttelse

Ved fare for frost:

- Tøm rentvanns- og bruktvannstanken. Oppbevar maskinen på et frostoffritt sted.

## Feilretting

### ⚠ Fare

*Fare for personskader. Sett nøkkelbryteren til "0" og ta ut nøkkelen før noe arbeid påbegynnes. Trykk på nødstopknappen.*

*Sett maskinen på en stabil, rett flate, og trekk ut batterikontakten.*

- Tapp bruktvann og restene av friskvann og avhend på riktig måte.

Dersom det oppstår feil som ikke kan utbedres ved hjelp av denne tabellen, vennligst ring serviceavdeling.

### Skifting av sikringer

#### Merknad:

Defekte pølsikringer må kun skiftes ut av kundeservice. Hvis disse sikringene er defekt, må bruksforhold og hele styringselektronikken kontrolleres av kundeservice.

### Feilindikator

Dersom det vises feil i displayet, gå frem som følger:

- Sett nøkkelbryteren i posisjonen "0" (slå av maskinen).
- Vent til teksten på displayet er forsvunnet.
- Sett nøkkelbryteren i stilling "1" igjen (starte maskinen). Først når feilen oppstår på nytt må de egnede tiltak for å utbedre dem utføres i angitt rekkefølge. Nøkkelbryteren må være i posisjonen "0" og nødstopknappen må være trykket inn.
- Dersom feilen ikke lar seg rette, kontakt kundeservice og informer om feilmeldingen.

### Feil med anvisninger på displayet

Displayanvisning	Årsak	Retting
E: Nødstop er trykket !?!	Nødstopknapp trykket ned.	Tilbakestill NØD-STOPP-tasten ved å dreie den. Sett nøkkelbryteren i posisjonen "0". Vent til displayet slukker. Sett nøkkelbryteren på "1" igjen.
E: Powermod. varm!La kjøle!	Styring overoppvarmet	Sett tenningsnøkkel i posisjon "0". Vent minst 5 minutter for at styringen skal kjøle seg ned. Sett igang maskinen igjen.
E: Overlast BÖR-STE/VALSE	Overbelastning børstemotor	Sett nøkkelbryteren i posisjon "0". Vent 3 sekunder. Sett igang maskinen igjen. Reduser børstetrykket.
E: Hardwarefeil On-boardlader	Feil i innebygget lader (kun Pack-varianter)	Ta ut støpselet på laderen. Vent 10 sekunder. Sett i støpselet igjen. Dersom feilen vises på nytt: Ta kontakt med en servicetekniker.
E: Batterilade- profilfeil	Batteriet er defekt	Kontroller batterier.
E: Overlast FAH-RMOTOR	Kjøremotor overopphelet på grunn av kjøring i stigning eller blokkert brems.	La maskinen kjøles ned i minst 15 minutter. Sett nøkkelbryteren i posisjon "0". Vent 3 sekunder. Sett igang maskinen igjen. Unngå å kjøre ofte i stigninger.
Setebryter! Sitt ned!	Setekontaktbryter er ikke aktivert.	Ta foten av kjørepedalen. Ta plass på setet.
Slipp gassen!	Gasspedalen er trådd inn når du betjener nøkkelbryteren.	Ta foten av gassen og trykk den så inn igjen.
Suge etterlop! Stopper snart	Nøkkelbryteren dreies til "0" med sugeviften i gang.	Sugeviften vil fortsette å gå i 10 sekunder. Vent til maskinen automatisk stopper etter 10 sekunder.
Smusstank full! Sugging stopper	Bruktvannstank full.	Tøm bruktvannstanken.
Nödbrems! Kjør på flate	Parkeringsbrems defekt.	Fare! Ikke kjør i stigninger/unnabakker. Maskinen skal parkeres på flatt underlag. Sikre maskinen med klosser mot rulling. Kontakt kundeservice.

### Merk:

Feilmeldinger som ikke er angitt i følgende tabell, angir feil som ikke kan løses av brukeren. I så fall, vennligst kontakt kundeservice.

## Feil uten anvisninger på displayet

Feil	Retting
Maskinen lar seg ikke starte	Sett i batterikontakt.
	Sett nøkkelbryteren på "1".
	Ikke bruk sikkerhetsbryteren, ta plass på setet. Maskinen vil kun gå når det sitter noen på setet.
	Tilbakestill Nød-stopp-tasten ved å trekke den ut.
	Sett nøkkelbryteren i posisjonen "0". Vent i omtrent 10 sekunder før nøkkelbryteren settes tilbake til posisjon "1" igjen. Unngå kjøring i hellinger, hvis mulig. Kontroller hvis nødvendig parkeringsbrems og fotbrems.
	Ta foten av gasspedalen før du betjener nøkkelbryteren. Dersom det allikevel skulle komme opp en feil-anvisning, ta kontakt med en servicetekniker.
	Kontroller batterier, lad opp hvis nødvendig.
Utilstrekkelig vannmengde	Kontroller friskvannsnivået, fyll opp tank hvis nødvendig.
	Kontroller slangene for tilstopping, rengjør ved behov.
	R-rengjøringshode: Trekk av vannfordelingslist og rengjør den.
	Rengjør friskvannsfiler.
Utilstrekkelig sugeeffekt	Kontroller og rengjør pakninger mellom spillevanntank og deksel, og skift ut hvis nødvendig.
	Rengjør foldefilter i spillvannstank.
	Rengjør, dved behov snu eller skift sugelepper på sugebom.
	Kontroller slangene for tilstopping, rengjør ved behov.
	Kontroller sugeslange for tetthet ev. skift ved behov.
	Kontroller om dekselet ved avløpsslangen for spillvann er lukket.
	Kontroller sugebommens innstilling.
Plasser ekstravekt på sugebom (ekstrautstyr).	
Utilstrekkelig rengjøringseffekt	Still inn trykket (ikke Eco-versjon)
	Still inn avstrykerleppe (ikke Eco-versjon)
	Kontroller børster for ev. slitasje og skift ved behov.
Børstene roterer ikke	Reduser trykket (ikke Eco-versjon)
	Kontroller om børstene blokkeres av fremmedlegemer, fjern fremmedlegemer hvis nødvendig
	Overbelastning, la motoren avkjøles. Sett nøkkelbryteren i posisjonen "0". Vent i omtrent 10 sekunder før nøkkelbryteren settes tilbake til posisjon "1" igjen.
Avtappingslange spillvann tilstoppet	Doseringsinnretning på avtappingsslangen åpnes. Sugelangse fra sugebom tas av og lukkes med hånden. Sett programvalgsbryter til suging. Tilstoppingen vil suges ut av avtappingsslangen til smussvannstanken.
Rengjøringsmiddeldosering Dose (kun Dose-versjon) fungerer ikke.	Kontakt kundeservice.

## Tekniske data

B 90 R Classic, B 90 R Adv, B90 R Adv Dose		R 55	D 55	R 65	D 65	R 75	D 75
<b>Effekt</b>							
Nettspenning	V	24					
Batterikapasitet	Ah(5h)	180 (240 ekstrautstyr)					
Gjennomsnittlig effektbehov	W	2200					
Kjøremotor (nominell effekt)	W	600					
Sugemotoreffekt	W	750	550	750	550	750	550
Børstemotoreffekt	W	2 x 600					
<b>Støvsuging</b>							
Sugeeffekt, luftmengde	l/sek.	20,5					
Sugeeffekt, vakuump	kPa	120					
<b>Rengjøringsbørster</b>							
Arbeidsbredde	mm	550		650		750	
Diameter børste	mm	105	315	105	365	105	410
Børsteturtall	o/min.	1200	140	1200	140	1200	140
<b>Mål og vekt</b>							
Kjørehastighet (maks.)	km/t	6					
Terrengstigning, maks.	%	10					
Teoretisk flateeffekt	m <sup>2</sup> /t	3300		3900		4500	
Volum rent-/brukt vannstank	l	90					
Volum feieavfallsbeholder	l	5	–	6	–	7	–
Lengde	mm	1450					
Bredde (uten sugedom)	mm	720		770		810	
Høyde	mm	1180					
Tillatt totalvekt	kg	460					
Transportvekt	kg	309 (180 Ah), 373 (240 Ah, ekstrautstyr)					
<b>Flatebelastning (med fører og full friskvannstank)</b>							
Fronthjul	N/cm <sup>2</sup>	64					
Bakhjul	N/cm <sup>2</sup>	52					
<b>Registrerte verdier etter EN 60335-2-72</b>							
Svingningsverdi	m/s <sup>2</sup>	<2,5					
Usikkerhet K	m/s <sup>2</sup>	0,2					
Støytrykksnivå L <sub>pA</sub>	dB(A)	69					
Usikkerhet K <sub>pA</sub>	dB(A)	3					
Støyeffektnivå L <sub>WA</sub> + usikkerhet K <sub>WA</sub>	dB(A)	87					

### Tilbehør og reservedeler

- Det er kun tillatt å anvende tilbehør og reservedeler som er godkjent av produsenten. Originalt tilbehør og originale reservedeler garanterer for sikker og problemfri drift av apparatet.
- Et utvalg av de vanligste reservedelene finner du bak i denne bruksanvisningen.
- Mer informasjon om reservedeler finner du under [www.kaercher.com](http://www.kaercher.com) i området Service.

### Garanti

Vår ansvarlige salgsorganisasjon for det enkelte land har utgitt garantibetingelsene som gjelder i det aktuelle landet. Eventuelle feil på maskinen blir reparert gratis i garantitiden dersom disse kan føres tilbake til material- eller produksjonsfeil. Ved behov for garantireparasjoner, vennligst henvend deg med kjøpskvitteringen til din forhandler eller nærmeste autoriserte kundeservice.

### EU-samsvarserklæring

Vi erklærer hermed at maskinen angitt nedenfor oppfyller de grunnleggende sikkerhets- og helsekravene i de relevante EU-direktivene, med hensyn til både design, konstruksjon og type markedsført av oss. Ved endringer på maskinen som er utført uten vårt samtykke, mister denne erklæringen sin gyldighet.

**Produkt:** Rengjøringsmaskin til gulv m. fører sete  
**Type:** 1.161-xxx

**Relevante EU-direktiver**  
 2006/42/EF (+2009/127/EF)  
 2014/30/EU

**Anvendte overensstemmende normer**  
 EN 55014–1: 2006+A1: 2009+A2: 2011  
 EN 55014–2: 2015  
 EN 60335–1  
 EN 60335–2–29: 2004+A2: 2010  
 EN 60335–2–72  
 EN 61000–3–2: 2014  
 EN 61000–3–3: 2013  
 EN 62233: 2008

### Anvendte nasjonale normer

Undertegnede handler på vegne av og med fullmakt fra styret.

  
 H. Jenner  
 Chairman of the Board of Management



  
 S. Reiser  
 Director Regulatory Affairs & Certification

Ansvarlig for dokumentasjon:  
 S. Reiser

Alfred Kärcher SE & Co. KG  
 Alfred-Kärcher-Straße 28-40  
 71364 Winnenden (Germany)  
 Tel.: +49 7195 14-0  
 Fax: +49 7195 14-2212

Winnenden, 01/05/2019



  Läs bruksanvisning i original innan aggregatet används första gången, följ anvisningarna och spara drifts-anvisningen för framtida behov, eller för nästa ägare.

## Innehållsförteckning

Säkerhetsanvisningar . . . . .	SV	1
Funktion . . . . .	SV	1
Ändamålsenlig användning . . .	SV	1
Miljöskydd . . . . .	SV	1
Reglage . . . . .	SV	1
Före ibruktagande . . . . .	SV	2
Drift . . . . .	SV	3
Transport . . . . .	SV	5
Förvaring . . . . .	SV	5
Skötsel och underhåll . . . . .	SV	5
Åtgärder vid störningar . . . . .	SV	6
Tekniska data . . . . .	SV	8
Tillbehör och reservdelar . . . .	SV	8
Garanti . . . . .	SV	8
EU-försäkran om överensstämmelse . . . . .	SV	8

## Säkerhetsanvisningar

Läs denna bruksanvisning och bifogad broschyr, Säkerhetsanvisningar för borstren-göringsapparater 5.956-251.0, noga innan apparaten tas i bruk första gången. Maskinen är godkänd för användning på ytor med en stigning på max. 10%.

### Säkerhetsanordningar

Säkerhetsanordningarna ger skydd åt användaren och får varken sättas ur drift eller förbikopplas.

### Nödstoppsknapp

För omedelbar urkoppling av samtliga funktioner: Tryck på nödstoppsknappen.

- Aggregatet bromsas hårt vid aktivering av Nöd-Stopp-knappen.
- Nöd-Stopp inverkar omedelbart på aggregatets samtliga funktioner.
- Displayen bibehåller visningen.

### Skyddsbrytare

Stängs motorn av med kort fördröjning när föraren lämnar sätet under färden under pågående arbete.

### Riskenivåer

#### FARA

Varnar om en omedelbart överhängande fara som kan leda till svåra personskador eller dödsfall.

#### VARNING

Varnar om en möjligen farlig situation som kan leda till svåra personskador eller döden.

#### FÖRSIKTIGHET

Varnar om en möjligen farlig situation som kan leda till lättare personskador.

#### OBSERVERA

Varnar om en möjligen farlig situation som kan leda till materiella skador.

## Funktion

Maskinen är endast avsedd att användas för våtrengöring, eller polering, av jämna golv.

Genom inställning av vattenmängd, borstarnas anläggningskraft, mängd rengöringsmedel och hastighet kan maskinen lätt anpassas till respektive rengöringsuppgift.

## Ändamålsenlig användning

Denna maskin är lämplig för yrkesmässig och industriell användning, t.ex. på hotell, i skolor, på sjukhus, på fabriker, i butiker, på kontor och hos uthyrningsfirmor.

Använd maskinen enbart för de ändamål som beskrivs i denna bruksanvisning.

- Maskinen får endast användas för rengöring av släta golv som ej är känsliga mot fukt och polering.
- Denna maskin är endast avsedd för rengöring inomhus.
- Arbetstemperaturen ligger mellan +5°C och +40°C.
- Maskinen lämpar sig inte för rengöring av frusna golv (ex. i kylrum).
- Aggregatet är lämpligt för en maximal vattenhöjd på 1 cm. Kör inte i ett område när det finns risk att den maximala vattenhöjden överskrids.
- Maskinen får endast utrustas med tillbehör och reservdelar i originalutförande.
- Maskinen är inte avsedd för rengöring av allmänna vägar.
- Maskinen får inte användas på golv som är tryckkänsliga. Tag hänsyn till godkänd golvbelastning. Ytbelastningen genom maskinen kan läsas i Tekniska Data.
- Maskinen är inte lämplig för användning inom områden med explosionsrisk.
- Brännbara gaser, utspädda syror eller lösningsmedel får inte samlas upp med maskinen.  
Hit räknas bensin, färgförtunning eller uppvärmningsolja vilka kan bilda explosiva blandningar när de virvlar runt i sugluften. Använd inte aceton, utspädda syror och lösningsmedel eftersom de angriper de material som använts i aggregatet.

## Miljöskydd



Emballagematerialen kan återvinnas. Kasta inte emballaget i hushållssoporna utan lämna det till återvinning.



Kasserade aggregat innehåller återvinningsbart material som bör gå till återvinning. Batterier, olja och liknande ämnen får inte komma ut i miljön. Överlämna därför skrotade aggregat till lämpligt återvinningssystem.

### Upplysningar om ingredienser (REACH)

Aktuell information om ingredienser finns på:

[www.kaercher.com/REACH](http://www.kaercher.com/REACH)

## Reglage

### Bild 1, se omslagssida

- 1 Avstrykarläpp \*
- 2 Rengöringshuvud \*
- 3 Rengöringsmedelsflaska (endast utförande Dosa)
- 4 Sugslang rengöringsmedel (endast utförande Dosa)
- 5 Spak för att höja/sänka sugskenan
- 6 Justeringsknapp vattenmängd
- 7 Användningsområde
- 8 Smutsvattentank
- 9 Skydd smutsvattentank
- 10 Sugskenor \*
- 11 Vingmutter för svängning av sugskenan
- 12 Vingmutter för fastsättning av sugskenan
- 13 Sugslang
- 14 Flottör
- 15 Nätkabel laddare (endast Pack utförande)
- 16 Säkringsstöd
- 17 Batterikontakt (ej utförande Pack)
- 18 Batteri
- 19 Säte (med säkerhetsbrytare)
- 20 Ratt
- 21 Lock färskvattentank
- 22 Spak borstanläggningstryck (endast utförande Adv)
- 23 Filter färskvatten
- 24 Pedal för höjning/sänkning av rengöringshuvudet
- 25 Plattfilter
- 26 Grovsmutsbehållare (endast R-rengöringshuvud) \*
- 27 Doseringsanordning för smutsvatten
- 28 Tömnings slang smutsvatten
- 29 Varningslampa vid körning bakåt \*
- 30 Påfyllningssystem \*
- 31 Fotsteg höger
- 32 Körpedal
- 33 Inställningshjul avstrykarläpp \*
- 34 Pedal borstbyte (endast D-rengöringshuvud) \*

\* ingår ej i leveransen

### Färgmärkning

- Manöverelement för rengöringsprocessen är gula.
- Manöverelement för underhåll och service är ljusgrå.

### Manöverpult

### Bild 2, se omslagssida

- 1 Körriktingsväljare
- 2 Programväljare
- 3 Tuta
- 4 Nyckelbrytare
- 5 Nödstoppsknapp
- 6 Reglage rengöringsmedel-doseringsanordning (endast utförande Dosa)
- 7 Reglage varningslampa vid körning bakåt \*
- 8 Informationsknapp (endast utförande Adv.)
- 9 Display
- 10 Kontrollampa service
- 11 Kontrollampa för automatisk handbroms aktiv
- 12 Kontrollampa batteriövervakning
- 13 Kontrollampa störning
- 14 Kontrollampa smutsvattentank full
- 15 Kontrollampa överbelastning borste

## Före ibruktage

### Batterier

	Beakta hänvisningar om batteriet som finns nämnda i bruksanvisningen och driftsanvisningarna
	Använd ögonskydd
	Håll barn på avstånd från batterier och syror
	Risk för explosion
	Eld, gnistor, öppet ljus och rökning förbjuden
	Frättningsrisk
	Första hjälpen
	Varningshänvisning
	Avfallshantering
	Kasta inte batterier i soptunnan

#### **⚠ FARA**

##### Risk för explosion!

Lägg inga verktyg eller liknande på batteriet. Risk för kortslutning och explosion.

Risk för skada. Sår får aldrig komma i kontakt med bly. Tvätta alltid händerna efter arbete med batterierna.

#### Sätt i och anslut batteriet

Hos utförande "pack" är batterierna redan inbyggda.

→ Sväng sätet framåt.

**Bild 3, se omslagssida**

→ Sätt i batterier.

#### Hänvisning:

De båda rekommenderade batterityperna monteras på olika sätt i olika anordningar i maskinen.

Anordning A (bild 3A)	180 Ah
Anordning B (bild 3B)	240 Ah

#### **OBSERVERA**

Skaderisk. Se till att polerna ansluts korrekt.

→ Smörj in batteripoler med polfett.

→ Förbind poler med medföljande anslutningskabel.

→ Kläm fast medföljande anslutningskabel på de fortfarande fria batteripolerna (+) och (-).

→ Stick in batterikontakten.

→ Tag bort säkringsstödet och sväng sätet neråt.

#### **OBSERVERA**

Risk för skador genom djupurladdning.

Ladda upp batterier före ibruktage.

#### Ladda batterierna

##### Hänvisning:

Maskinen förfogar över ett urladdnings-skydd, dvs. om lägsta tillåtna kapacitetsvärde nås kan maskinen endast köras och ev. befintlig belysning vara tillkopplad. På manöverpanelen lyser symbolen för batteriövervakning i detta fall röd.

→ Kör genast maskinen till uppladdning, undvik stigningar.

##### Hänvisning:

När andra batterier används (t.ex. andra tillverkare) måste djupurladdnings-skyddet för respektive batteri ställas in på nytt av Kärcher kundservice.

#### **⚠ FARA**

Risk för elektrisk stöt. Beakta elledningsnätet och säkringar. Se "Laddare".

Laddaren får bara användas i torra lokaler med tillräcklig ventilation.

##### Hänvisning:

Laddtiden är i genomsnitt ca 10-12 timmar. De rekommenderade laddarna (som passar de batterier som används) är elektroniskt styrda och avslutar laddningsförloppet självständigt.

#### **⚠ FARA**

Risk för explosion. Laddning av våtbatterier får endast ske med uppsvängt säte.

#### Utförande "Pack"

→ Fäll upp sitsen.

→ Tag nätkabel ur hållaren och sätt in den i eluttag. Batteriernas laddningsstatus visas i displayen.

##### Hänvisning:

Vid laddning är alla rengörings- och körfunktioner blockerade. Funktionerna är spärrade tills en minimiladdtid på 90 minuter har passerat och nätkontakten har dragits ut igen.

→ Drag ur nätkontakten efter avslutad laddning och lägg den i hållaren på maskinen.

#### Utförande utan inbyggt uppladdningsaggregat

→ Fäll upp sitsen.

→ Drag bort batterikontakter och förbind med laddkabel.

→ Anslut laddningsaggregatet till nätet och starta det.

→ Stäng av uppladdningsaggregatet efter avslutad laddning och skilj det från nätet.

→ Dra ur batterikabeln från laddningskabeln och anslut till aggregatet.

#### Batterier med låg servicenivå (våtbatterier)

→ Fyll på destillerat vatten en timme före uppladdningens slut, ge akt på korrekt syranivå. Batteriet har motsvarande märkning. Vid slutet av laddningsförloppet måste alla celler gasa.

#### **⚠ VARNING**

##### Frättningsrisk!

→ Om vatten fylls på när batteriet är urladdat kan syra läcka ut!

→ Använd skyddsglasögon och beakta föreskrifterna när du hanterar batterisyra för att undvika att skador uppstår eller kläder förstörs.

→ Skölj genast med mycket vatten vid eventuella syrestänk på hud eller kläder.

#### **OBSERVERA**

##### Risk för skada!

→ Använd endast destillerat eller avsaltat vatten (EN 50272-T3) till batterierna.

→ Använd inga främmande tillsatser (så kallade förbättringsmedel), annars förfaller garantin.

#### Rekommenderade batterier, uppladdningsaggregat

	Beställningsnr.
Batterisats 180 Ah, underhållsfri (fyra batterier)	6.654-124.0
Batterisats 240 Ah, underhållsfri (fyra batterier)	6.654-119.0
Laddningsaggregat, för underhållsfria batterier	6.654-125.0

#### Maximala dimensioner för batterier

Anordning	A	B
Längd	244 mm	312 mm
Bredd	190 mm	182 mm
Höjd	275 mm	365 mm

#### Ta ur batterier

→ Vrid nyckelomkopplaren till "0" och dra ut nyckeln.

→ Sväng sätet framåt.

→ Drag bort batterikontakt.

→ Koppla bort kabel från batteriets minuspol.

→ Koppla bort övriga kablar från batteriet.

→ Ta ur batteriet.

→ Avfallshandera förbrukade batterier enligt gällande bestämmelser.

#### Lasta av

##### Hänvisning:

Tryck på nödstoppknappen för att omedelbart stoppa samtliga funktioner och vrid nyckeln till position "0".

→ Fyra bottenplankor på pallan är fästa med skruvar.

#### **Bild 4, se omslagssida**

→ Lägg plankorna på pallans kant. Rikta plankorna så att de ligger framför maskinens hjul. Skruva fast plankorna med skruvarna.

→ Skjut in medföljande balk som stöd under rampen.

→ Tag bort trälister framför hjulen.

#### **Bild 5, se omslagssida**

→ Drag fast bromsspaken och skjut ner maskinen från rampen med spaken åtdragen.

eller

→ Frigör nöd-stopp-knappen genom att vrida den.

→ Ställ nyckelomkopplaren till "1".

→ Aktivera körriktningssomkopplaren och kör långsamt ner maskinen från rampen.

→ Ställ nyckelomkopplaren åter till "0".

## Montera rengöringshuvud

Monteringen av rengöringshuvudet beskrivs i kapitlet "Underhållsarbeten".

### Hänvisning:

Hos en del modeller är rengöringshuvudet redan monterat.

## Montera borstar

Monteringen av borstarna beskrivs i kapitlet "Underhållsarbeten".

## Montera sugskena

### Bild 6, se omslagssida

→ Sätt i sugskenor i sugskeneupphängningen på sådant sätt att formplåten ligger över upphängningen.

→ Drag fast vingmuttrar.

→ Sätt fast sugslang.

## Drift

### ⚠ FARA

Risk för personskador. Använd inte maskinen utan skyddstak för fallande föremål i områden där det finns en risk för att manövreringspersonalen kan träffas av fallande föremål.

### Hänvisning:

För omedelbar urdrifttagning av samtliga funktioner; Tryck på nöd-stopp-knappen.

## Kontrollera parkeringsbromsen

### ⚠ FARA

Risk för olycksfall. Parkeringsbromsens funktion måste kontrolleras före varje körning.

→ Inta sitsposition.

→ Frigör nöd-stopp-knappen genom att vrida den.

→ Ställ nyckelbrytaren på "1".

→ Välj körriktning.

→ Tryck lätt på körpedalen.

→ Bromsen måste hakas ur så att det hörs (kontrolllampan för parkeringsbromsen på manöverpanelen släcks). På jämnt underlag ska maskinen börja rulla lätt. Om pedalen släpps hakas bromsen åter i så att det hörs. Om ovannämnda inte inträffar måste maskinen tas ur drift och kundtjänst anlitas.

## Körning

### ⚠ FARA

Risk för olycksfall. Om maskinen inte uppvisar någon bromsfunktion, gör följande:

→ Om maskinen inte stannar när körpedalen släpps vid en lutning på 2% får, av säkerhetsskäl, nöd-stopp-knappen endast aktiveras om parkeringsbromsens mekaniska funktion har kontrollerats varje gång maskinen använts.

→ Maskinen ska tas ur drift när den stannat av (på jämnt underlag) och kundtjänst ska kontaktas!

→ Dessutom ska underhållsanvisningarna för bromsen beaktas.

### ⚠ FARA

Risk att maskinen välter vid för branta stigningar.

→ Kör endast i lutning på upp till 10% i färdriktning.

Risk för vältnings vid hög fart i kurvor.

Sladdrisk på vått golv.

→ Kör långsamt i kurvor.

Risk för vältnings på instabila underlag.

→ Använd maskinen endast på fast underlag.

Risk att maskinen välter vid för branta sidor.

→ Vid körning i sidled, mot färdriktningen, kommer endast stigningar på maximalt 10% i fråga.

## Körning

→ Frigör nöd-stopp-knappen genom att vrida den.

→ Sätt dig i sitsen och ställ nyckelomkopplaren till "1".

→ Ställ in körriktning med körriktningsomkopplaren på kontrollpanelen.

→ Bestäm hastighet genom att trycka på körpedalen.

→ Stoppa maskinen: Släpp körpedalen.

### Observera:

Det går även att ändra körriktningen medan man kör. Man kan köra framåt och backa flera gånger för att rengöra mycket matta ytor.

## Display

När maskinen startas visas följande meddelanden i tur och ordning på displayen:

– "< SJÄLVTEST >": Styrningen utför en självtest.

– "Vatten: E-----F" (utförande Adv): Vattennivå i färskvattentanken (under sex sekunder).

"Tim:xxxxhxxm+" (utförande Classic): Driftstimmar (under sex sekunder)

– "Batteri: E-----F": Batteriets laddningsstatus.

## Överbelastning

Vid överbelastning kopplas motorn från efter en viss tid. På displayen visas ett felmeddelande. Vid överhettning av styrningen kopplas beträffat aggregat från.

→ Låt maskinen svalna under minst 15 minuter.

→ Vrid nyckelomkopplaren till "0", vänta kort och vrid åter till "1".

## Fylla på bränsle

## Rengöringsmedel

### OBSERVERA

Risk för skador. Använd enbart rekommenderade rengöringsmedel. För andra rengöringsmedel ansvarar användaren för den ökade risken med avseende på driftsäkerheten och olycksfallsrisken.

Använd bara rengöringsmedel som inte innehåller lösningsmedel, salt- och fluorvätesyra.

### ⚠ FÖRSIKTIGHET

Beakta säkerhetsanvisningarna på rengöringsmedlen.

### Hänvisning:

Använd inga kraftigt skummande rengöringsmedel.

Rekommenderade rengöringsmedel:

Användning	Rengöringsmedel
Underhållsrengöring av alla vattenbeständiga golv	RM 746 RM 780
Underhållsrengöring av glänsande ytor (ex. granit)	RM 755 es
Underhålls- och grundrengöring av industrigolv	RM 69 ASF
Underhålls- och grundrengöring av klinker i finkornigt stengods	RM 753
Underhållsrengöring av klinker i sanitetsområden	RM 751
Rengöring och desinficering i sanitetsområden	RM 732
Rengöring av alla alkalibeständiga golv (ex. PVC)	RM 752
Rengöring av linoleumgolv	RM 754

## Färskvatten

→ Öppna locket på färskvattentanken.

→ Fyll på färskvatten (maximalt 60 °C) upp till 15 mm under den övre kanten på tanken.

→ Fyll på rengöringsmedel.

### Hänvisning:

Om man först håller rengöringsmedel i rengöringsmedelstanken och sedan fyller på vatten så kan detta leda till kraftig skumbildning.

→ Stäng locket på färskvattentanken.

### Hänvisning:

Fyll färskvattentanken helt före första användningstillfället för att avlufta vattenledningssystemet.

## Påfyllningssystem (tillval)

→ Anslut vattenslangen till påfyllningssystemets anslutningsfäste.

→ Öppna vattenförsörjning. När maximal fyllnadsnivå har uppnåtts stoppar den inbyggda flottörventilen vattentillförseln.

→ Stäng vattentillförseln.

→ Tag bort vattenslangen.

## Doseringsanordning (endast utförande Dosa)

Färskvattnet förses, på sin väg till rengöringshuvudet, med rengöringsmedel via en doseringsanordning.

→ Ställ flaskan med rengöringsmedel i anordningen.

→ Skruva bort locket på flaskan.

→ Stick ner doseringsanordningens sugslang i flaskan.

### Hänvisning:

Med doseringsanordningen kan maximalt 3 % rengöringsmedel tillsättas. Vid högre dosering måste rengöringsmedlet hällas i färskvattentanken.

### OBSERVERA

Risk för igensättning på grund av torkande rengöringsmedel när medlet hålls i färskvattentanken på utförande Dosa. Flödesmätaren på doseringsanordningen kan klibba ihop på grund av torkande rengöringsmedel och påverka funktionen hos doseringsanordningen. Spola sedan igenom färskvattentank och aggregat med rent vatten.

För att skölja, ställ in *regeringsprogram med vatten på programomkopplaren*. Ställ in det högsta värdet för *vattenmängd och rengöringsmedelsdosering på 0%*

#### Hänvisning:

Maskinen har en indikering för färskvattennivån i displayen. När färskvattentanken är tom stoppas rengöringsmedelsdoseringen. Rengöringshuvudet fortsätter arbeta, utan att vätska matas fram.

### Rengöringsprogram

Bild 7, se omslagssida

- 1 **Körning**  
Kör till användningsplatsen.
- 2 **Skrubbrengöring**  
Rengör golvet vått och sug upp smutsvattnet.
- 3 **Vätskrubning**  
Vätskrubning våtrengöring av golv, rengöringsmedlet får tränga in.
- 4 **Suga**  
Sug upp smuts.
- 5 **Polera**  
Polera golv utan användning av vätska.
- 6 **Skrubbrengöring utan användning av vatten (poleringsrengöring)**  
Polera golvet utan vätska och sug upp poleringsdamm.

#### Hänvisning:

När det valda programmet utförs måste dessutom, beroende på programmet, sugbalken och rengöringshuvudet sänkas med motsvarande manövreringselement.

### Informationsknapp (utförande Adv.)

Med Infobutton väljs menypunkter och inställningar.

- Höger/vänstervridning bläddrar framåt/bakåt genom menyerna.
- Genom att trycka bekräftar du vald inställning.

### Inställningar (utförande Adv.)

I driftmenyn utförs inställningar för de olika rengöringsprogrammen. Beroende på rengöringsprogram finns olika många parametrar att ställa in. Inställningarna utförs med infoknappen.

#### Manövreringsmeny

- Frigör nöd-stopp-knappen genom att vrida den.
- Sätt dig i sitsen och ställ nyckelomkopplaren till "1".  
Displayen visar batteriernas laddning och färskvattennivån.
- Välj rengöringsprogram.
- Ställ in användarmenyn genom att vrida på infoknappen.
- Välj önskad parameter genom att vrida på Infobutton.
- Tryck på informationsknappen - inställt värde blinkar.
- Ställ in parameter på nytt genom att vrida på informationsknappen.
- Bekräfta inställningen genom att trycka på Infobutton eller vänta tills inställt värde automatiskt tas över.

#### Hänvisning:

Om vald parameter inte förändras under 10 sekunder kopplar displayen om till visning av batteriets laddningsstatus och färskvattennivån.

Samma rengöringsparametrar kan ställas in individuellt i alla rengöringsprogram.

Alla inställningar sparas också när maskinen är strömlös.

### Inställbara parameter

Inställbara parameter	min:steg: max	Anmärkning
Cleanspeed (maximal rengöringshastighet)	1:1:6	1 = 1 km/h, 6 = 6 km/h
FACT (borstvarvtal)	-	Power Whisper Fine
Vacuum (sugeffekt)	-	Low High
Endast utförande Dosa		
Chemie/Agent (dosering rengöringsmedel)	0,5 %:0,5 %:3 %	-

#### Infomeny

- Vrid på informationsknappen tills "Informationsmeny" syns i displayen.
  - Aktivera informationsmenyn genom att vrida på informationsknappen.
- Följande information kan visas när man vrider på informationsknappen:

Visning på display-en	Betydelse
Tim:xxxxhxxm+	<b>Räkneverk för driftstimmor</b> När räkneverket arbetar visas "+"
Vatten E-----F	Vattennivå i färskvattentanken "C" blinkar när doseringspumpen arbetar (endast utförande Dosa)
Hastigh.: xkm/h	Aktuell hastighet
Alfred/Kärcher	Tillverkare
B90R Dxx	Produktbeteckning
Prog.vers. x.x	Softwareversion
Lämna infomeny	Vill man lämna informationsmenyn trycker man in informationsknappen.

### Ställa in vattenmängd

- Ställ in vattenmängd i förhållande till nedsmutsning, och typ av golvbeläggning, med hjälp av regleringsknappen.

### Sänka/höja rengöringshuvud

#### Sänka

- Tryck den bakre delen av pedalen nedåt för att höja/sänka rengöringshuvudet, haka ur och släpp upp pedalen. Borstdriften startar när rengöringshuvudet är nedsänkt.

#### Höja

- Tryck den främre delen av pedalen nedåt för att höja/sänka rengöringshuvudet och haka fast den.

### Sänka/höja sugskena

#### Sänka

- Drag upp spaken för höjning/sänkning av sugskenan, tryck den utåt och släpp ner den.  
Sugfunktionen startar när spaken befinner sig nere.

#### Höja

- Drag upp spaken för höjning/sänkning av sugskenan och haka fast den.

### Ställa in sugskena

#### Snedläge

För att förbättra uppsugningsresultatet på klinkerbeläggning kan sugskenan justeras med upp till 5° i snedläge.

Bild 8, se omslagssida

- Lossa vingmuttrar.
- Vrid sugskena.
- Drag fast vingmuttrar.

#### Lutning

Vid otillräckligt uppsugningsresultat kan lutningen på den raka sugskenan förändras.

Bild 8, se omslagssida

- Lossa vingmuttrar.
- Luta sugskenan.
- Drag fast vingmuttrar.

### Justera borstanläggningstryck (endast utförande Adv)

Bild 10, se omslagssida

- Släpp på spaken för borstanläggningstryck åt höger, justera och spärra spaken åt höger igen.
- Spak neråt: Minska anläggningstryck.
- Spak uppåt: Öka anläggningstryck.

### Ställa in avstrykningsläppar (endast utförande Adv)

- Vrid på inställningshjulet för att ställa in avstrykningsläpparna på sådant sätt att de berör golvet.
- Vrid hjulet ytterligare ett varv neråt.

### Tömma smutsvattentanken

#### Hänvisning:

Spillrör smutsvattentank. När smutsvattentanken är full stängs sugturbinen av och kontrollampen "Smutsvattentank full" blinkar. Alla rengöringsprogram med uppsugning är spärrade under en minut. Töm smutsvattentank.

#### ⚠ FÖRSIKTIGHET

Beakta lokala föreskrifter för smutsvattenshantering.

- Tag tömnings slang för smutsvatten ur hållare och placera den över lämpligt uppsamlingskärl.

Bild 11, se omslagssida

- Släpp ut smutsvatten genom att öppna doseringsanordningen på tömnings-slangen.
- Spola sedan ur smutsvattentanken med rent vatten.

### Tömma färskvattentanken

- Skruva bort filterkoppen till färskvattenfiltret och töm färskvattentanken.
- Sätt tillbaka filterkoppen.

### Tömma grovsmutsbehållare (endast R-rengöringshuvud)

- Undersök grovsmutsbehållaren. Lyft ut och töm grovsmutsbehållaren efter behov eller efter avslutat arbete.

### Ta ur drift

- Vrid nyckelomkopplaren till "0" och dra ut nyckeln.
- Säkra maskinen genom att placera kilar under hjulen.

## Transport

### ⚠ FARA

Risk för personskada! Vid på- eller avlastning får maskinen bara köras i lutningar på max. 10%. Kör långsamt.

### ⚠ FÖRSIKTIGHET

Risk för person och egendomsskada! Observera vid transport maskinens vikt.

- Vid transport i fordon ska maskinen säkras enligt respektive gällande bestämmelser så den inte kan tippa eller glida.

### När D-rengöringshuvud är monterat

- Tag bort skivborstar ur borsthuvudet.

## Förvaring

### ⚠ FÖRSIKTIGHET

Risk för person och egendomsskada! Observera maskinens vikt vid lagring.

- Denna maskin får endast lagras inomhus.
- Välj uppställningsplats med hänsyn till maskinens totala vikt för att inte påverka dess stabilitet.

## Skötsel och underhåll

### ⚠ Fara

Risk för skada. Innan varje arbete påbörjas på apparaten, ställ nyckelbrytaren på "0" och dra ur nyckeln. Slå på nödstoppbrytaren.

Ställ upp maskinen på ett stabilt och jämt underlag och dra ut batterikontakten.

### ⚠ VARNING

Sugturbinen fortsätter arbeta en stund efter avstängning. Utför inte underhållsarbete förrän sugturbinen har stannat.

- Töm ut smutsvatten och kvarvarande färskvatten och tag hand om detta.

## Underhållsschema

### Efter arbetet

#### OBSERVERA

Skaderisk. Spruta inte av maskinen med vatten och använd inga aggressiva rengöringsmedel.

- Töm ut smutsvatten
- Kontrollera plattvecksfilter, rengör vid behov.
- Endast R-rengöringshuvud: Tag ut, och töm ur, grovsmutsbehållaren.
- Rengör maskinen utvändigt med en fuktig trasa, doppad i tvättlut.

- Rengör sugläppar och avstrykningsläppar, kontrollera om de uppvisar slitage och byt ut vid behov.
- Kontrollera om borstarna uppvisar slitage, byt ut vid behov.
- Ladda batteriet:  
Om laddningsnivån är under 50 %, ladda batteriet fullt och utan avbrott.  
Om laddningsnivån är över 50 %, efterladda batteriet bara om det ska hålla för hela drifttiden vid nästa användning.

### Varje vecka

- Om apparaten används oregelbundet, ladda batteriet fullt och utan avbrott minst en gång i veckan.

### Varje månad

- Kontrollera oxidation på batteripoler, borsta av och smörj in med polfett vid behov. Se till att anslutningskablar sitter ordentligt fast.
  - Rengör tätningar mellan smutsvattentank och lock och kontrollera täthet, byt ut vid behov.
  - Kontrollera cellernas syranivå på ej underhållsfria batterier.
  - Rengör borsttunnel (endast R-rengöringshuvud)
- ### Bild 12, se omslagssida
- Drag bort vattenspridningsskena på rengöringshuvudet och rengör vattenkanalen (endast R-rengöringshuvud).
  - Om apparaten står stilla under en längre tid, stäng av apparaten bara med fulladdade batterier. Ladda batteriet fullt igen minst en gång i månaden.

### Ärligen

- Byt ut pumpslang på doseringspumpen (endast utförande Dosa).
- Låt kundservice genomföra föreskrivna inspektioner.

## Underhållsarbeten

### Underhållskontrakt

Underhållsavtal kan ingås med den ansvariga försäljnings-/servicerådgivaren för en tillförlitlig maskindrift.

### Byta ut sugläppar

- Tag bort sugskenor.
- Skruva ur stjärnratrar.

### Bild 13, se omslagssida

- Drag bort syntetdelar.
- Drag bort sugläppar.
- Skjut in nya sugläppar.
- Skjut på syntetdelar.
- Skruva i stjärnratrar och drag fast.

### Montera D-rengöringshuvud

- Tryck ner pedalen för att höja/sänka rengöringshuvudet.
- Skjut in rengöringshuvudet under maskinen på sådant sätt att slangen pekar bakåt.  
Skjut bara in rengöringshuvudet till hälften under maskinen.

### Bild 14, se omslagssida

- Tag bort locket på rengöringshuvudet.

### Bild 15, se omslagssida

- Förbind rengöringshuvudets elkabel med maskinen (samma färger måste mötas).

- Sätt på locket och haka fast.
- Skjut in rengöringshuvudet på mitten under maskinen.

### Bild 16, se omslagssida

- Förbind slangkopplingen på rengöringshuvudet med slangen på maskinen.

### Bild 17, se omslagssida

- Sätt in remmen mitt i rengöringshuvudet, mellan gafflarna i spaken.
- Rikta in spaken på pedalen för höjning/sänkning på sådant sätt att öppningarna i spaken överensstämmer med öppningarna i rengöringshuvudet.
- Stick låsstift genom öppningarna och sväng ner säkerhetsplåten.

### Bild 18, se omslagssida

- Skjut in cylinderstift i öppningen på dragstången.
- Skjut dragstång med stift ända ner i styrleden på rengöringshuvudet och haka fast.
- Gör samma sak med dragstången på den motsatta sidan.

### Montera R-rengöringshuvud

- Tryck ner pedalen för att höja/sänka rengöringshuvudet.
- Skjut in rengöringshuvudet under maskinen på sådant sätt att slangen pekar bakåt.  
Skjut bara in rengöringshuvudet till hälften under maskinen.

### Bild 19, se omslagssida

- Dra ut locket.

### Bild 20, se omslagssida

- Förbind rengöringshuvudets elkabel med maskinen (samma färger måste mötas).
- Skjut in locket.
- Skjut in rengöringshuvudet på mitten under maskinen.

### Bild 16, se omslagssida

- Förbind slangkopplingen på rengöringshuvudet med slangen på maskinen.

### Bild 21, se omslagssida

- Sätt in remmen mitt i rengöringshuvudet, mellan gafflarna i spaken.
- Rikta in spaken på pedalen för höjning/sänkning på sådant sätt att öppningarna i spaken överensstämmer med öppningarna i rengöringshuvudet.
- Stick låsstift genom öppningarna och sväng ner säkerhetsplåten.

### Bild 22, se omslagssida

- Skjut in cylinderstift i öppningen på dragstången.
- Skjut dragstången ända ner i styrleden på rengöringshuvudet.
- Sätt i säkerhetsplåt i styrleden och lås fast.
- Gör samma sak med dragstången på den motsatta sidan.

### Demontera D-rengöringshuvud

### Bild 23, se omslagssida

- Tryck in säkerhetsplåt och sväng upp dragstång.

Det fortsatta demonteringsarbetet sker i omvänd ordningsföljd till monteringen.

### Demontera R-rengöringshuvud

Demonteringsarbetet sker i omvänd ordningsföljd till monteringen.

## Byta borstvalsar

### Bild 24, se omslagssida

- Hög rengöringshuvud.
- Släpp spärren till avstrykningsläppen.
- Sväng undan avstrykningsläppen.

### Bild 25, se omslagssida

- Släpp spärren till lagerskyddet.
- Tryck lagerskyddet neråt och drag bort.
- Drag ut borstvals.
- Sätt i ny borstvals.
- Sätt tillbaka lagerskydd och avstrykningsläpp i omvänd ordningsföljd.
- Upprepa arbetsförlopp på motsatt sida.

## Byta skivborstar

- Hög rengöringshuvud.
- Tryck pedalen borstbyte neråt, förbi motståndet.
- Drag ut skivborste på sidan under rengöringshuvudet.
- Håll ny skivborste under rengöringshuvudet, tryck uppåt och haka fast.

## Byta ut pumpslang (endast utförande Dosa)

- Skruva bort höger fotsteg och hög körpedalen.

### Bild 26, se omslagssida

- 1 Kåplucka
  - 2 Skydd
  - 3 Slanghållare
  - 4 Pumpslang
  - 5 Rotor
- Tag bort kåpskydd.
  - Tag bort skyddet.
  - Lyft ut slanghållare med pumpslang (urtagningen underlättas om man vrider manuellt på rotorn).
  - Byt ut pumpslang.

- Doseringspump och aggregat görs driftsklara igen med montering i omvänd ordningsföljd.

## Frostskydd

Vid frostrisk.

- Töm färsk- och smutsvattentank  
Ställ av apparaten i ett frostskyddat utrymme.

## Åtgärder vid störningar

### ⚠ Fara

*Risk för skada. Innan varje arbete påbörjas på apparaten, ställ nyckelbrytaren på "0" och dra ur nyckeln. Slå på nödstoppbrytaren.*

*Ställ upp maskinen på ett stabilt och jämt underlag och dra ut batterikontakten.*

- Töm ut smutsvatten och kvarvarande färskvatten och tag hand om detta.

Kontakta kundtjänst om fel uppstår som inte kan åtgärdas med denna tabell.

## Byta säkringar

### Hänvisning:

Defekta polysäkringar får endast bytas av kundservice. Om dessa säkringar är defekta måste användningsförhållanden och den totala styrningen kontrolleras av kundservice.

## Felmeddelande

Gör på följande sätt om fel visas i displayen:

- Ställ nyckelomkopplaren till position "0" (koppla från maskinen).
- Vänta tills texten på displayen släcks.
- Ställ nyckelomkopplaren till position "1" (koppla till maskinen). Först när felet återkommer ska motsvarande åtgärder genomföras i nämnd ordningsföljd. Härvid måste nyckelomkopplaren sättas i position "0" och nöd-stopp-knappen vara intryckt.
- Om felet inte kan åtgärdas så kontakta auktoriserad serviceverkstad och ange felkoden.

### Observera:

Felindikeringar som inte finns med i den följande tabellen anger fel som inte kan åtgärdas av användaren. Informera kundservice i detta fall.

## Fel med visning på displayen

Visning på displayen	Orsak	Åtgärd
E: NöDSTOPP knappintryckt !?!	Nöd-Stopp-knappen är intryckt.	Frigör nöd-stopp-knappen genom att vrida den. Ställ nyckelomkopplaren till position "0". Vänta tills displayen släcks. Ställ nyckelomkopplaren åter till position "1".
E: Powermod. varm! Lat kylas av!	Styrning överhettad	Vrid nyckeln till position "0". Vänta minst fem minuter så att styrningen kan kylas av. Starta maskinen igen.
E: överbelast. BORSTE/VALS	Överbelastning borstmotor	Schlüsselschalter auf „0“ drehen. Vänta tre sekunder. Starta maskinen igen. Minska borstanläggningstryck.
E: Hardwarefel i On-boardladdare	Störning i inbyggt laddningsaggregat (endast utförande Pack)	Drag ur nätkontakt till laddningsaggregatet. Vänta tre sekunder. Sätt tillbaka nätkontakten. Om störningen visas igen: Kontakta kundtjänsten.
E: Batteriladdn. profilfel	Batteri defekt	Kontrollera batteri.
E: överbel. DRIV-MOTOR	Drivmotor överhettad på grund av stigning eller blockerad broms.	Låt maskinen kylas av under minst 15 minuter. Schlüsselschalter auf „0“ drehen. Vänta tre sekunder. Starta maskinen igen. Undvik att köra i lutningar ofta.
Sitsbrytare! Sitt ner	Sitskontaktomkopplare är inte aktiverad.	Släpp körpedalen. Sitt ner på sätet.
Släpp gasen!	Vid tillkoppling med nyckelomkopplaren är gaspedalen tryckt.	Släpp körpedal och tryck sedan ner den igen.
Sugfördröjning avst. direkt	Nyckeln vreds om till "0" medan sugturbinen arbetade.	Sugturbinen arbetar med en fördröjning på tio sekunder. Vänta tills maskinen stängs av automatiskt efter tio sekunder.
Smutsbeh.full Rengör. stoppar	Smutsvattentank är full.	Töm smutsvattentank.
Nödbromsdrift! Kör i markniva	Parkeringsbroms defekt..	Fara! Kör ej i backar eller nedförslutningar. Ställ upp maskinen på plan mark. Säkra maskinen mot rullning med kilar. Kontakta kundtjänst.

## Fel utan visning på displayen

Störning	Åtgärd
Maskinen startar inte	Stick in batterikontakten.
	Ställ nyckelomkopplaren till "1"
	Säkerhetsbrytare ej aktiverad, sitt ner på sätet. Maskinen kan endast arbeta om det befinner sig en person på sitsen.
	Frigör Nöd-Stopp-knappen.
	Ställ nyckeln på position "0". Vänta cirka tio sekunder innan nyckeln åter ställs på position "1". Kör om möjligt maskinen endast på jämnt underlag. Kontrollera vid behov parkeringsbroms och fotbroms.
	Ta bort foten från gaspedalen före start med nyckelbrytaren. Uppträder felet trots detta, kontakta kundtjänst.
	Kontrollera batteri, ladda ev.
Otillräcklig vattenmängd	Kontrollera färskvattennivå, fyll på tanken vid behov.
	Kontrollera om slangarna är tilltäppta, rengör vid behov.
	R-rengöringshuvud: Drag ut vattenspridningsskena och rengör.
	Rengör färskvattenfiltret.
Otillräcklig sugeffekt	Rengör packningar mellan smutsvattentank och lock samt kontrollera täthet, byt ut vid behov.
	Rengör plattvecksfilter i smutsvattentanken.
	Rengör sugläppar på sugskena, vänd eller byt ut vid behov.
	Kontrollera om sugslangen är tilltäppt, rengör vid behov.
	Kontrollera om sugslang är tät, byt ut vid behov.
	Kontrollera om locket på tömningsslangen för smutsvatten är stängt.
	Kontrollera sugskenas inställning.
Lägg extravikt (tillbehör) på sugskenan.	
Otillräckligt rengöringsresultat	Ställ in anläggningstryck (ej utförande Eco)
	Ställ in avstrykningsläppar (ej utförande Eco)
	Kontrollera om borstarna uppvisar slitage, byt ut vid behov.
Borstar roterar inte	Minska anläggningstryck (ej utförande Eco)
	Kontrollera om främmande material blockerar borstarna, tag vid behov bort främmande material.
	Motor överbelastad, låt den kylas av. Ställ nyckeln på position "0". Vänta cirka tio sekunder innan nyckeln åter ställs på position "1".
Tömningsslang för smutsvatten igensatt	Öppna doseringsanordning på tömningsslang för smutsvatten. Tag bort sugslang från sugskena och stäng manuellt. Ställ programväljare på sugning. Det material som fastnat sugts ut ur tömningsslangen och in i smutsvattentanken.
Rengöringsmedelsdoseringen Dosa (endast utförande Dosa) fungerar inte	Kontakta kundtjänst.

## Tekniska data

B 90 R Classic, B 90 R Adv, B90 R Adv Dose		R 55	D 55	R 65	D 65	R 75	D 75
<b>Effekt</b>							
Märkspänning	V	24					
Batterikapacitet	Ah (5h)	180 (240 tillval)					
Mellersta effektupptagning	W	2 200					
Motoreffekt (märkeffekt)	W	600					
Sugmotoreffekt	W	750	550	750	550	750	550
Borstmotoreffekt	W	2 x 600					
<b>Suga</b>							
Sugeffekt, luftmängd	l/s	20,5					
Sugeffekt, undertryck	kPa	120					
<b>Rengöringsborstar</b>							
Arbetsbredd	mm	550		650		750	
Diameter borste	mm	105	315	105	365	105	410
Borstvarvtal	1/min	1 200	140	1 200	140	1 200	140
<b>Mått och vikt</b>							
Körhastighet (max.)	km/t	6					
Lutning underlag max.	%	10					
Teoretisk yteffekt	m <sup>2</sup> /t	3 300		3 900		4 500	
Volym färsk-/smutvattentank	l	90					
Volym sopbehållare	l	5	–	6	–	7	–
Längd	mm	1 450					
Bredd (utan sugskena)	mm	720		770		810	
Höjd	mm	1 180					
Tillåten totalvikt	kg	460					
Transportvikt	kg	309 (180 Ah), 373 (240 Ah, tillval)					
<b>Ytbelastning (med förare och full färskvattentank)</b>							
Framhjul	N/cm <sup>2</sup>	64					
Bakhjul	N/cm <sup>2</sup>	52					
<b>Beräknade värden enligt EN 60335-2-72</b>							
Totalvärde svängning	m/s <sup>2</sup>	<2,5					
Osäkerhet K	m/s <sup>2</sup>	0,2					
Ljudtrycksnivå L <sub>pA</sub>	dB(A)	69					
Osäkerhet K <sub>pA</sub>	dB(A)	3					
Ljudteffektsnivå L <sub>WA</sub> + Osäkerhet K <sub>WA</sub>	dB(A)	87					

### Tillbehör och reservdelar

- Endast av tillverkaren godkända tillbehör och reservdelar får användas. Original-tillbehör och original-reservdelar garanterar att apparaten kan användas säkert och utan störning.
- I slutet av bruksanvisningen finns ett urval av de reservdelar som oftast behövs.
- Ytterligare information om reservdelar hittas under service på [www.kaercher.com](http://www.kaercher.com).

### Garanti

I respektive land gäller de garantivillkor som publicerats av våra auktoriserade distributörer. Eventuella fel på aggregatet repareras utan kostnad under förutsättning att det orsakats av ett material- eller tillverkningsfel. I frågor som gäller garantin ska du vända dig med kvitto till inköpsstället eller närmaste auktoriserade serviceverkstad.

### EU-försäkran om överensstämmelse

Härmed försäkras vi att nedanstående betecknade maskin i ändamål och konstruktion samt i den av oss levererade versionen motsvarar EU-direktivens tillämpliga grundläggande säkerhets- och hälsokrav. Vid ändringar på maskinen som inte har godkänts av oss blir denna överensstämmelseförklaring ogiltig.

**Produkt:** Golvrengöringsaggregat Åkbar  
**Typ:** 1.161-xxx

**Tillämpliga EU-direktiv**  
 2006/42/EG (+2009/127/EG)  
 2014/30/EU

**Tillämpade harmoniserade normer**  
 EN 55014–1: 2006+A1: 2009+A2: 2011  
 EN 55014–2: 2015  
 EN 60335–1  
 EN 60335–2–29: 2004+A2: 2010  
 EN 60335–2–72  
 EN 61000–3–2: 2014  
 EN 61000–3–3: 2013  
 EN 62233: 2008

**Tillämpade nationella normer**  
 -

Undertecknande agerar på uppdrag av och med styrelsens godkännande.

  
 H. Jenner  
 Chairman of the Board of Management


  
 S. Reiser  
 Director Regulatory Affairs & Certification

Dokumentationsbefullmäktigad:  
 S. Reiser

Alfred Kärcher SE & Co. KG  
 Alfred-Kärcher-Straße 28-40  
 71364 Winnenden (Germany)  
 Tel.: +49 7195 14-0  
 Fax: +49 7195 14-2212

Winnenden, 2019/05/01



 Lue tämä alkuperäisiä ohjeita ennen laitteesi käyttämistä, säilytä käyttöohje myöhempiä käyttöä tai mahdollista myöhempiä omistajaa varten.

## Sisällysluettelo

Turvaohjeet	FI	1
Toiminta	FI	1
Käyttötarkoitus	FI	1
Ympäristönsuojelu	FI	1
Hallintalaitteet	FI	1
Ennen käyttöönottoa	FI	2
Käyttö	FI	3
Kuljetus	FI	5
Säilytys	FI	5
Hoito ja huolto	FI	5
Häiriöapu	FI	6
Tekniset tiedot	FI	8
Varusteet ja varaosat	FI	8
Takuu	FI	8
EY-vaatimustenmukaisuus-vaikutus	FI	8

## Turvaohjeet

Lue ja huomioi ennen laitteen ensimmäistä käyttöä tämä käyttöohje ja mukana oleva esite Turvaohjeet harjapuhdistuslaitetta nro 5.956251.0 varten.

Laitte on hyväksytty käytettäväksi pinnoilla, joiden nousu on enintään. 10%.

### Turvalaitteet

Turvalaitteet on tarkoitettu käyttäjän suojaamiseksi loukkaantumiselta, eikä niitä saa poistaa käytöstä, eikä niiden toimintaa saa ohittaa.

### Hätä-seis -painike

Kaikkien toimintojen poistamiseksi välittömästi käytöstä: Paina hätä-seis-painiketta.

- Painamalla hätä-seis-painiketta laite jarruttaa voimakkaasti.
- Hätä-seis vaikuttaa välittömästi laitteen kaikkiin toimintoihin.
- Näyttö on edelleen käytössä.

### Turvakytkin

Kytkee ajomoottorin pois päältä pienen viiveen jälkeen, jos käyttäjä poistuu istuimelta työkäytön tai siirtoajon aikana.

### Vaarallisuusasteet

#### ⚠ VAARA

*Huomautus välittömästi uhkaavasta vaarasta, joka voi aiheuttaa vakavan ruumiinvamman tai johtaa kuolemaan.*

#### ⚠ VAROITUS

*Huomautus mahdollisesta vaarallisesta tilanteesta, joka voi aiheuttaa vakavan ruumiinvamman tai voi johtaa kuolemaan.*

#### ⚠ VARO

*Huomautus mahdollisesta vaarallisesta tilanteesta, joka voi aiheuttaa vähäisiä vammoja.*

#### ⚠ HUOMIO

*Huomautus mahdollisesta vaarallisesta tilanteesta, joka voi aiheuttaa aineellisia vahinkoja.*

## Toiminta

Tätä yhdistelmäkonetta käytetään tasaisen lattioiden märkäpuhdistukseen tai kiillottamiseen.

Laitteen voi helposti sovittaa kulloiseenkin puhdistustehtävään säätämällä vesimäärää, harjojen puristuspainetta ja kierroslukua, puhdistusainemäärää sekä ajonopeutta.

## Käyttötarkoitus

Tämä laite soveltuu ammattimaiseen ja teolliseen käyttöön, esim. hotelleissa, kouluissa, sairaaloissa, tehtaissa, kaupoissa, toimistoissa ja vuokrausliikkeissä.

Käytä laitetta ainoastaan tämän käyttöohjeen tietojen mukaisesti.

- Laitteen käyttö on sallittu vain sileiden lattioiden puhdistamiseen, jotka ovat kosteudenkestäviä ja kiillotettavia.
  - Tämä kone on tarkoitettu käytettäväksi sisätiloissa.
  - Käyttölämpötila-alue on välillä +5 °C ja +40 °C.
  - Laite ei sovellu jäähtyneiden lattioiden puhdistamiseen (esim. jäädyttämässä).
  - Laite soveltuu kohteisiin, joissa veden korkeus on maksimissaan 1cm. Älä aja sellaiselle alueelle, jossa on mahdollista, että maksimi veden korkeus voi ylittyä.
  - Laitteen varustaminen on sallittu vain alkuperäisillä lisävarusteilla ja varaosilla.
  - Laite ei ole tarkoitettu julkisten liikenteiden puhdistamiseen.
  - Laitteen käyttö paineherkillä lattioilla ei ole sallittua. Huomioi lattian sallittu pintakuormitus. Laitteen aiheuttama pintakuormitus on mainittu teknisissä tiedoissa.
  - Laite ei sovellu käyttöön räjähdysalttiissa ympäristössä.
  - Laitteella ei saa kerätä mitään palavia kaasuja, laimentamattomia happeja tai liuottimia.
- Niihin kuuluvat bensiini, värihennusaineet tai polttoöljy ja ne voivat muodostaa räjähdysriskiä seoksia imuilman pyörrevirtauksen kanssa. Lisäksi ei saa kerätä asetonia, laimentamattomia happeja eikä liuottimia, koska ne syövyttävät laitteessa käytettyjä materiaaleja.

## Ympäristönsuojelu



Pakkausmateriaalit ovat kierrätettäviä. Älä käsittele pakkauksia kotitalousjätteenä, vaan toimita ne jätteiden kierrätykseen.



Käytetyt laitteet sisältävät arvokkaita kierrätettäviä materiaaleja, jotka tulisi toimittaa kierrätykseen. Paristoja, öljyjä ja samankaltaisia aineita ei saa päästää ympäristöön. Tästä syystä toimita kuluneet laitteet asianmukaisiin keräyspisteisiin.

### Huomautuksia materiaaleista (REACH)

Ajantasaisia tietoja ainesosista löytyy osoitteesta:

[www.kaercher.com/REACH](http://www.kaercher.com/REACH)

## Hallintalaitteet

### Kuva 1, katso kansilehti

- 1 Pyyhkäisyhuuli \*
  - 2 Puhdistuspää \*
  - 3 Puhdistusainepullo (vain malli Dose)
  - 4 Puhdistusaineen imuletku (vain malli Dose)
  - 5 Vipu imupalkin nostamiseen ja laskemiseen
  - 6 Vesimäärän säätönappi
  - 7 Ohjauspaneeli
  - 8 Likavesisäiliö
  - 9 Likavesisäiliön kansi
  - 10 Imupalkki \*
  - 11 Siipimutterit imupalkin kallistamista varten
  - 12 Siipimutterit imupalkin kiinnittämistä varten
  - 13 Imuletku
  - 14 Uimuri
  - 15 Latauslaitteen verkkojohto (vain malli Pack)
  - 16 Varmistustuki
  - 17 Akkupistoke (ei mallissa Pack)
  - 18 Akku
  - 19 Istuin (varustettu turvakytkimellä)
  - 20 Ohjauspyörä
  - 21 Raikasvesisäiliön kansi
  - 22 Harjapaineen säätövipu (vain versiossa Adv)
  - 23 Raikasveden suodatin
  - 24 Puhdistuspään nosto-/laskupoljin
  - 25 Poimusuodatin
  - 26 Karkealikasäiliö (vain R-puhdistuspää) \*
  - 27 Likaveden annostelulaite
  - 28 Likaveden laskuletku
  - 29 Peruutuksen varoitusvalo \*
  - 30 Täyttöjärjestelmä \*
  - 31 Astinlevy oikealla
  - 32 Ajopoljin
  - 33 Pyyhkäisyhuulen säätöpyörä \*
  - 34 Poljin harjanvaihto (vain D-puhdistuspää) \*
- \* ei kuulu toimitukseen

### Väritunnukset

- Puhdistusprosessin käyttöelimet ovat keltaisia.
- Huollon ja servicen käyttöelimet ovat vaaleanharmaat.

### Ohjauspulpetti

### Kuva 2, katso kansilehti

- 1 Ajosuuntakytkin
- 2 Ohjelmakytkin
- 3 Äänitorvi
- 4 Avainkytkin
- 5 Hätä-seis -painike
- 6 Puhdistusaineen annostelulaitteen kytkin (vain mallissa Dose)
- 7 Peruutuksen varoitusvalon kytkin \*
- 8 Infopainike (vain malli Adv).
- 9 Näyttö
- 10 Huollon merkkivalo
- 11 Käytössä olevan automaattisen seison-tajarrun merkkivalo
- 12 Akunvalvonnan merkkivalo
- 13 Häiriön merkkivalo
- 14 Merkkivalo likavesisäiliö täynnä
- 15 Harjan ylikuormituksen merkkivalo

## Ennen käyttöönottoa

### Akut

	Huomioi ohjeet, jotka ovat akun päällä, käyttöohjeessa ja ajoneuvon käyttöohjeessa.
	Käytä silmäsuojusta
	Pidä lapset loitolla haposta ja akuista.
	Räjähdysvaara
	Avotuli, kipinät ja tupakointi kielletty
	Syövyttämisaara
	Ensiapu
	Varoitus
	Hävittäminen
	Älä heitä akkua jäteastiaan

#### ⚠ VAARA

#### Räjähdysvaara!

Älä aseta työkaluja tai muita vastaavia akun päälle. Oikosulku- ja räjähdysvaara. Loukkaantumisaara. Elä päästä koskaan haavoja kosketukseen lyijyn kanssa. Puhdistusta aina kädet lopetettuasi akkua koskevat työt.

#### Aseta akut paikoilleen ja liitä ne.

Mallissa "Pack" akut on jo asennettu valmiiksi.

→ Käännä istuin eteenpäin.

#### Kuva 3, katso kansilehti

→ Aseta akut paikalleen.

#### Huomautus:

Molemmat suositellut akkutyypit sijoitetaan eri tavalla erilaiseen järjestykseen laitteessa.

Järjestys A (kuva 3A)	180 Ah
Järjestys B (kuva 3B)	240 Ah

#### HUOMIO

Vaurioitumisvaara. Huomioi, että napaisuus on oikein.

→ Rasvaa akun navat naparasvalla.

→ Yhdistä navat mukana olevilla liitäntäkaapeleilla.

→ Liitä mukana toimitettu liitoskaapeli vielä vapaisiin akun napoihin (+) ja (-).

→ Liitä akkupistoke.

→ Nosta varmistustukea ja käännä istuin alas.

#### HUOMIO

Tyhjät akut aiheuttavat vaurioitumisvaaran. Lataa akut ennen koneen käyttöönottoa.

#### Akkujen lataus

##### Huomautus:

Laite on varustettu syväpurkaussuojuksella, ts. kun saavutetaan kapasiteetin sallittu vähimmäismäärä, voidaan laitetta enää vain ajaa ja kytkeä mahdollisesti olemassa oleva valaistus päälle. Tässä tapauksessa ohjauspulpetissa sijaitseva akun valvontavalo palaa punaisena.

→ Aja laite suoraan latausasemaan, vältä tällöin nousuja.

##### Huomautus:

Käytettäessä muita akkuja (esim. muiden valmistajien akkuja), Kärcher-asiakaspalvelulla on teetettävä kyseisen akun syväpurkaussuojaus uudelleen.

#### ⚠ VAARA

Sähköiskun aiheuttama vaara. Huomioi verkkovirransyöttö ja sulake – katso „Latauslaite“.

Käytä latauslaitetta vain kuivissa tiloissa, joissa on riittävä tuuletus!

##### Huomautus:

Latausaika on keskimäärin noin 10-12 tuntia. Suositellut latauslaitteet (käytettyihin akkuihin sopivat) on säädetty elektronisesti ja päättävät latausvaiheen itsenäisesti.

#### ⚠ VAARA

Räjähdysvaara. Märkäakkujen lataus on sallittu vain, kun istuin on käännetty ylös.

#### Malli "Pack"

→ Käännä istuin ylös.

→ Ota verkkojohto pitimestään ja pistä pistorasiaan.

Akun lataustila näkyy näytöllä.

##### Huomautus:

Ladattaessa kaikki puhdistus- ja ajotoiminnot ovat suljettuja. Toiminnot ovat suljettuja, kunnes vähimmäislatausaika 90 minuuttia on kulunut ja verkkopistoke on taas irrotettu.

→ Vedä latauksen jälkeen verkkopistoke irti ja aseta laitteessa olevaan pitimeen.

#### Malli, jossa ei ole latauslaitetta

→ Käännä istuin ylös.

→ Vedä akkupistoke irti ja liitä se latauskaapeliin.

→ Liitä latauslaite verkkoon ja kytke laite päälle.

→ Kytke latauslaite latauksen jälkeen pois päältä ja irrota se verkosta.

→ Vedä akkukaapeli irti latauskaapelista ja liitä se laitteeseen.

#### Lähes huoltovapaat akut (märkäakut)

→ Lisää tislattua vettä tunti ennen latausvaiheen loppua, huomioi oikea happotaso. Akku on merkitty vastaavasti. Latausvaiheen lopussa täytyy kaikkien kennojen kaasuntua.

#### ⚠ VAROITUS

##### Syöpymisaara!

– Veden lisääminen, kun akku on purettu voi johtaa hapon ulospääsemiseen.

– Käsiteltäessä akkuhappoa käytä suoja-laseja ja noudata määräyksiä loukkaantumisten ja vaatteiden tuhoutumisen estämiseksi.

– Mahdollinen ihon tai vaatteiden päälle roiskunut happo on huudeltava pois runsaalla vedellä.

#### HUOMIO

##### Vaurioitumisvaara!

– Käytä akkujen jälkitäyttämiseen vain tislattua vettä tai vettä, josta on poistettu suola (EN 50272-T3).

– Älä käytä vieraita lisäaineita (niin sanottuja tehoaineita), koska muutoin takuu raukeaa.

#### Suosittelavat akut, latauslaitteet

	Tilausnro
Akkusarja 180 Ah, huoltovapaa (4 akkua)	6.654-124.0
Akkusarja 240 Ah, huoltovapaa (4 akkua)	6.654-119.0
Latauslaite, huoltovapaalle akuille	6.654-125.0

#### Akun maksimitat

Järjestys	A	B
Pituus	244 mm	312 mm
Leveys	190 mm	182 mm
Korkeus	275 mm	365 mm

#### Paristojen poistaminen

→ Kierrä avainkytkin asentoon "0" ja vedä avain irti.

→ Käännä istuin eteenpäin.

→ Vedä akkupistoke irti.

→ Irrota kaapeli akun miinus-navasta.

→ Irrota jäljellä olevat kaapelit paristoista.

→ Ota paristot pois.

→ Hävitä käytetyt paristot voimassa olevien määräysten mukaisesti.

#### Purkaminen lavalta

##### Huomautus:

Kaikkien toimintojen välitöntä käytöstä poistamista varten on painettava hätä-seis-painiketta ja kierrettävä avainkytkin asentoon "0".

→ Kuormalavan neljä pohjalautaa on kiinnitetty ruuveilla. Ruuvaa nämä laudat irti.

#### Kuva 4, katso kansilehti

→ Laita laudat lavan reunalle. Kohdista laudat siten, että ne on laitteen pyörien edessä. Kiinnitä laudat ruuveilla.

→ Työnnä pakkauksessa mukana toimitetut palkit rampin alle tueksi.

→ Poista pyörien edessä sijaitsevat puulistat.

#### Kuva 5, katso kansilehti

→ Vedä jarruvipua ja työnnä laite luiskaa pitkin alas jarruvivun ollessa vedettynä. tai

→ Vapauta hätä-seis-painike lukituksesta sitä kiertämällä.

→ Aseta avainkytkin asentoon "1".

→ Käytä ajosuuntakytkintä ja aja laite hitaasti alas rampista.

→ Aseta avainkytkin takaisin asentoon "0".

#### Puhdistuspään asennus

Puhdistuspään asennus on kuvattu luvussa "Huoltotyöt".

##### Huomautus:

Monissa malleissa puhdistuspää on asennettu valmiiksi.

## Harjojen asennus

Harjojen asennus on kuvattu luvussa "Huoltotyöt".

## Imupalkin asennus

### Kuva 6, katso kansilehti

- Aseta imupalkki imupalkkiripustukseen siten, että muotolevy on ripustuksen yläpuolella.
- Kiristä siipimutterit.
- Liitä imuletku.

## Käyttö

### △ VAARA

*Loukkaantumisvaara. Laitetta ei saa käyttää ilman suojakattoa putoavia esineitä vastaan sellaisilla alueilla, joissa käyttöhenkilöön mahdollisesti voi osua jotain putoavia esineitä.*

### Huomautus:

Kaikkien toimintojen välitöntä käytöstä poistamista varten on painettava hätä-seis-painiketta.

## Seisontajarrun tarkastus

### △ VAARA

*Tapaturmavaara. Ennen jokaista käyttöä on tarkastettava seisontajarrun toiminta tasaisella alustalla.*

- Mene istumaan istuimelle.
- Vapauta hätä-seis-painike lukituksesta sitä kiertämällä.
- Aseta avainkytkin asentoon "1".
- Valitse ajosuunta.
- Paina ajopoljinta kevyesti.
- Jarrun on vapauduttava kuuluvasti (ohjauspulpetissa sijaitseva seisontajarrun merkkivalo sammuu). Laitteen on lähettävä käyntiin tasossa. Kun poljin päästetään vapaaksi, lukittuu jarru kuuluvasti. Laite on poistettava käytöstä ja asiakaspalvelu on kutsuttava, jos edellä mainittu ei pidä paikkaansa.

## Ajaminen

### △ VAARA

*Tapaturmavaara. Jos laitteen jarrulla ei enää ole jarrutusvaikutusta, toimi seuraavasti:*

- Jos, päästettäessä ajopoljin irti, laite ei pysähdy yli 2 % kaltevalla rampilla, saa hätä-seis -painiketta turvallisuussyistä painaa vain silloin, kun seisontajarrun asianmukainen mekaaninen toiminta on tarkastettu ennen koneen jokaista käyttöönottoa.
- Laite on poistettava käytöstä kun se on pysähtynyt (tasaisella pinnalla) ja kutsuttava asiakaspalvelu paikalle!
- Lisäksi on huomioitava jarrujen huolto-ohjeet.

### △ VAARA

*Kaatumisvaara suurissa nousuissa.*

- Aja ajosuunnassa olevaa nousuja vain, jos nousun kaltevuus on enintään 10%.

*Kaatumisvaara nopeassa kaarreaajossa.*

*Liukumisvaara märällä pohjalla.*

- Aja kaarteissa hitaasti.

*Kaatumisvaara epästabiililla alustalla.*

- Laitetta on liikutettava ainoastaan kiinteällä alustalla.

*Kaatumisvaara liian suurissa sivunousuissa.*

- Aja poikittain ajosuuntaan olevia nousuja vain, kun kaltevuus on enintään 10%.

## Ajaminen

- Vapauta hätä-seis-painike lukituksesta sitä kiertämällä.
- Asetu istuimelle ja aseta avainkytkin asentoon "1".
- Valitse ajosuunta ohjauspulpetissa sijaitsevalla ajosuuntakytkimellä.
- Määrää ajonopeus painamalla ajopoljinta.
- Laitteen pysäyttäminen: Vapauta ajopoljin.

### Huomautus:

Ajosuunta on muutettavissa myös ajon aikana. Näin voidaan kiillottaa myös kaikkein kiillottomimmat paikat ajamalla useamman kerran eteen- ja taaksepäin.

### Näyttö

Laitteen käynnistämisen jälkeen näytölle tulevat peräkkäin seuraavat ilmoitukset:

- „ < ITSETESTAUS >“: Ohjaus suorittaa itsetestauksen.
- „Vesi E----F“ (mallissa Adv): Tuorevesisäiliön vesimäärä (6 sekunnin ajan).
- „Tunnitxxxxhxxm+“ (malli Classic): Käyttötunnit (6 sekunnin ajan)
- „Akku: E----F“: Akkujen lataustila.

### Ylikuormitus

Ylikuormituksessa ajomootori kytkeytyy pois päältä tietyn ajan kuluttua. Näyttöön ilmestyy häiriöilmoitus. Ohjauksen ylikuumentuessa kyseessä oleva koneikko kytetään pois päältä.

- Anna laitteen jäähtyä vähintään 15 minuuttia.
- Aseta avainkytkin asentoon "0", odota hie-man, ja aseta kytkin taas asentoon "1".

## Käyttöaineiden täyttäminen

### Puhdistusaine

#### HUOMIO

*Vaurioitumisvaara. Käytä vain suositeltuja puhdistusaineita. Käytettäessä muita puhdistusaineita käyttäjä on vastuussa käyttöturvallisuudesta ja tapaturmavaarasta.*

*Käytä vain puhdistusaineita, joissa ei ole liuottimia, suola- eikä fluorivetyhappoja.*

#### △ VARO

*Noudata puhdistusaineiden turvallisuusohjeita.*

### Huomautus:

Älä käytä voimakkaasti vaahtoavia puhdistusaineita.

Suosittelavat puhdistusaineet:

Käyttö	Puhdistusaine
Kaikkien vedenkestävien lattioiden ylläpitopuhdistus	RM 746 RM 780
Kiiltävien pintojen (esim. graniitti) ylläpitopuhdistus	RM 755 es
Teollisuuslattioiden ylläpitopuhdistus ja peruspuhdistus	RM 69 ASF
Hienokivilaattojen ylläpitopuhdistus ja peruspuhdistus	RM 753
Saniteettitilojen laattojen ylläpitopuhdistus	RM 751

Saniteettitilojen puhdistus ja desinfiointi	RM 732
Alkalipitoisten lattioiden (esim. PVC) kerrostumien poisto	RM 752
Linoleumlattioiden kerrostumien poisto	RM 754

### Raikasvesi

- Avaa raikasvesisäiliön kansi.
- Täytä raikasta vettä (enintään 60 °C) säiliöön 15 mm säiliön yläreunan alapuolelle.
- Täytä puhdistusainetta.

### Huomautus:

Jos puhdistusainesäiliöön kaadetaan ensiksi puhdistusainetta ja sitten vettä, se aiheuttaa voimakkaan vaahdonmuodostuksen.

- Sulje raikasvesisäiliön kansi.

### Huomautus:

Täytä ennen ensimmäistä käyttöönottoa raikasvesisäiliö kokonaan poistaaksesi ilman vesijärjestelmästä.

### Täyttöjärjestelmä (lisävaruste)

- Liitä vesiletku täyttöjärjestelmän liitinkaulukseen.
- Avaa veden syöttöputki. Kun maksimi täyttömäärä on saavutettu, uimuriventtiili pysäyttää vedentulon.
- Sulje veden syöttöputki.
- Poista vesiletku.

### Annostelulaite (vain malli Dose)

Matkalla puhdistuspäähän raikasveteen lisätään puhdistusainetta annostuslaitteen avulla.

- Aseta puhdistusaineella täytetty pullo laitteeseen.
- Kierrä pullon kansi auki.
- Liitä annostuslaitteen imuletku pulloon.

### Huomautus:

Annostuslaitteella voidaan annostaa enintään 3% puhdistusainetta. Jos annostus on korkeampi, puhdistusainetta on lisättävä raikasvesisäiliöön.

### HUOMIO

*Kuivuvan puhdistusaineen aiheuttama tukkeutumisvaara lisättäessä puhdistusainetta tuorevesisäiliöön mallissa Dose. Kuivuva puhdistusaine voi tukkia annostuslaitteen läpivirtausmittarin ja estää näin annostuslaitteen toiminnan. Huuhtelee lopuksi tuorevesisäiliö ja laite puhtaalla vedellä. Huuhtelua varten, aseta ohjelmanvalintakytkimellä vettä käyttävä puhdistusohjelma. Aseta vesimäärä suurimpaan arvoonsa ja puhdistusaineen annostelu arvoon 0%*

### Huomautus:

Laite on varustettu näytön raikasvesitasomittarilla. Kun raikasvesi säiliö on tyhjä, kytketään puhdistusaineen annostelu pois päältä. Puhdistuspää toimii edelleen ilman nesteen syöttöä.

## Puhdistusohjelmat

### Kuva 7, katso kansilehti

- Ajo**  
Ajaminen käyttöpaikalle.
- Hankausimu  
Lattian märkä puhdistus ja likaveden imeminen.
- Märkähankaus  
Lattian märkä puhdistus ja puhdistusaineen vaikuttaminen.
- Imurointi  
Likapesuhuuteen imeminen.
- Kiillotus  
Lattian kiillotus ilman nesteen levittämistä.
- Hankausimu ilman veden levittämistä (kiillotusimu)  
Lattian kiillotus ilman nesteen levittämistä ja kiillotuspölyn imeminen.

### Huomautus:

Valitun ohjelman suorittamista varten täytyy lisäksi ohjelmasta riippuen laskea imupalkki ja puhdistuspää alas vastaavien käyttöelementtien avulla.

## Infopainike (malli Adv)

Infonäppäimellä valitaan valikkokohdat ja tehdään säädöt.

- Kiertämällä oikealle/vasemmalle selailaan valikoita eteen/taaksepäin.
- Painamalla kuitataan valittu valinta.

## Säädöt (malli Adv)

Käyttäjävälissä suoritetaan asetukset erilaisia puhdistusohjelmia varten. Puhdistusohjelmasta riippuen on erillinen määrä parametrejä asetettavissa. Asetukset suoritetaan infonäppäimellä.

### Käyttäjävälissä

- Vapauta hätä-seis-painike lukituksesta sitä kiertämällä.
- Asetu istuimelle ja aseta avainkytkin asentoon "1".  
Näyttö näyttää akun lataustilan ja raiakasvesitason.
- Valitse puhdistusohjelma.
- Hae käyttäjävälissä kiertämällä infonäppäintä.
- Valitse haluttu parametri kiertämällä infopainiketta.
- Paina infonäppäintä – asetettu arvo vilkkuu.
- Säädä parametrin arvoa kiertämällä infonäppäintä.
- Vahvasta muutettu asetus painamalla infonäppäintä tai odota, kunnes asetettu arvo otetaan automaattisesti käyttöön.

### Huomautus:

Jos valittua parametria ei muuteta 10 sekunnin kuluessa, kytkeytyy näyttö takaisin akun lataustilan ja raikasvesitason näyttämiseen. Samat puhdistusparametrit ovat säädettävissä yksilöllisesti jokaisessa puhdistusohjelmassa. Kaikki asetukset säilyvät laitteen muistissa myös virrattomassa tilassa.

## Säädettävissä olevat parametrit

Asetettavat parametrit	min:as- kel:max	Huomautus
Cleanspeed (maksimi puhdistusnopeus)	1:1:6	1 = 1 km/h, 6 = 6 km/h
FACT (Harjan kierroslukulu)	–	Power Whisper Fine
Vacuuum (Imuteho)	–	Low High
Vain mallissa Dose		
Chemie/Agent (Puhdistusaineen annostus)	0,5 %: 0,5 % :3 %	–

### Info-valikko

→ Kierrä infonäppäintä myötäpäivään, kunnes näytölle tulee „Informaatiovalikko“.

→ Nouda infovalikko näytölle painamalla infopainiketta.

Infopainiketta kiertämällä näytölle saadaan seuraavat informaatiot:

Kuvaruudun näyttö	Merkitys
Tunnitxxxxhxxm+	<b>Käyttötuntilaskin</b> Laskurin käydessä näytöllä on "+"-merkki
Vesi E-----F	Tuorevesisäiliön vesimäärä "C" vilkkuu, kun annostuspumppu on käynnissä (vain malli Dose)
Nopeus: xkm/h	Nopeus
Alfred/Kärcher	Valmistaja
B90R Dxx	Laitetyyppi
Ohjelm.ver. x.x	Ohjelmistoversio
Poistu Inform.-valikosta	Infovalikosta poistetaan painamalla infopainiketta.

## Vesimäärän säätö

→ Säädä vesimäärä säätönupilla liikkaisuusasteen ja lattian pinnoitteen mukaisesti.

## Puhdistuspään lasku/nosto

### Lasku

→ Paina puhdistuspään nosto/lasku-polkimen taaempi pinta alas, vapauta lukituksesta ja päästä poljin ylös. Harjakäyttö käynnistyy, kun imupää on laskettu alas.

### Nosto

→ Paina puhdistuspään nosto/lasku-polkimen etupinta alas ja lukitse paikalleen.

## Imupalkin lasku/nosto

### Lasku

→ Vedä imupalkin nosto-/laskuvipu ylös, paina sitä ulospäin ja anna vivun painua alas.  
Imu käynnistyy, kun vipu on alhaalla.

### Nosto

→ Vedä imupalkin nosto-/laskuvipu ylös ja paina se lukitukseen.

## Imupalkin säätö

### Vinoasento

Imutulosten parantamiseksi laattapinnoitteissa voidaan imupalkki kääntää enintään 5° vinoasentoon.

### Kuva 8, katso kansilehti

- Irrota siipimutterit.
- Käännä imupalkki.
- Kiristä siipimutterit.

### Kallistus

Jos imutulostus on riittämätön voidaan muuttaa suoran imupalkin kallistusta.

### Kuva 8, katso kansilehti

- Irrota siipimutterit.
- Kallista imupalkki.
- Kiristä siipimutterit.

## Harjapaineen säätö (vain versiossa Adv)

### Kuva 10, katso kansilehti

- Vapauta harjapaineen säätövipu sitä vasemmalle painamalla, säädä ja paina oikealle lukitukseen.
- Paina vipua alas: Harjan puristusaine pienennee.
- Vedä vipua ylös: Puristusaine suurenee.

## Pyyhkäisyhuulien säätö (vain versiossa Adv)

- Säädä pyyhkäisyhuulet säätöpyörää kiertämällä siten, että pyyhkäisyhuuli koskettaa lattiaa.
- Kierrä sitten säätöpyörää vielä 1 kierros alaspäin.

## Likavesisäiliön tyhjennys

### Huomautus:

Likavesisäiliön ylivuoto. Kun likavesisäiliö on täynnä, kytkeytyy imaturbiini pois päältä ja merkkivalo "Likavesisäiliö täynnä" vilkkuu. Kaikkien puhdistusohjelmien, joissa on imu, käyttö on minuutin verran estetty. Tyhjennä likavesisäiliö.

### VARO

Noudata jäteveden käsittelyä koskevia paikallisia määräyksiä.

→ Ota likaveden poistoletku pitimestään ja aseta letkun pää soveltuvaan keruupaikkaan.

### Kuva 11, katso kansilehti

- Päästä vesi valumaan pois avaamalla poistoletkun tulppa.
- Huuhtelee sitten likavesisäiliö puhtaalla vedellä.

## Raikasvesisäiliön tyhjennys

- Kierrä tuorevesisuodattimen suodatinkuppi irti ja anna tuorevesisäiliön valua tyhjäksi.
- Kierrä suodatinkuppi jälleen paikalleen.

## Karkealikasäiliön tyhjennys (vain R-puhdistuspää)

→ Tarkasta karkealikasäiliö. Poista ja tyhjennä karkealikasäiliö tarvittaessa tai töiden tultua suoritetuksi.

## Käytöstä poistaminen

- Kierrä avainkytkin asentoon "0" ja vedä avain irti.
- Varmista aluskiiloilla, että laite pysyy paikoillaan.

## Kuljetus

### ⚠ VAARA

*Loukkaantumisvaara! Laitteella saa ajaa lastaus- ja purkaustarkoituksessa maks. 10% nousuja. Aja hitaasti.*

### ⚠ VARO

*Loukkaantumis- ja vahingoittumisvaaravaara! Huomioi kuljetettaessa laitteen paino.*

- Kun kuljetat laitetta ajoneuvoissa, varmista laite liukumisen ja kaatumisen varalta kulloinkin voimassa olevien ohjesääntöjen mukaisesti.

## Kun D-puhdistuspää on irrotettuna

- Poista levyharjat harjan päästä.

## Säilytys

### ⚠ VARO

*Loukkaantumis- ja vahingoittumisvaaravaara! Huomioi säilytettäessä laitteen paino.*

- Tätä laitetta saa säilyttää vain sisätiloissa.
- Huomioi koneen sallittu kokonaispaino, kun valitset säilytyspaikkaa, jotta et vaaranna koneen seisontavakavuutta.

## Hoito ja huolto

### ⚠ Vaara

*Loukkaantumisvaara. Ennen kaikkia töitä laitteen avainkytkin on asetettava asentoon "0" ja avain vedettävä irti. Paina hätä-seis-painiketta.*

*Aseta kone tukevalle, tasaiselle alustalle ja vedä akkupistoke irti.*

### ⚠ VAROITUS

*Imuturbiini käy jälkikäyntiä vielä virran poiskytkemisen jälkeen. Suorita huoltotyöt vasta, kun imuturbiini on täysin pysähtynyt.*

- Laske likavesi ja jäljelle oleva raikasvesi ulos ja hävitä se.

## Huoltokaavio

### Työn jälkeen

#### HUOMIO

*Vaurioitumisvaara. Älä ruiskuta laitetta puhtaaksi vedellä äläkä käytä aggressiivisiä puhdistusaineita.*

- Laske likavesi ulos.
- Tarkasta poimusuodatin, puhdista tarvittaessa.
- Vain R-puhdistuspää Poista ja tyhjennä karkealikasäiliö.
- Puhdista laite ulkoa kostealla, miedolla pesulipeällä kostutetulla liinalla.
- Puhdista imuhuulet ja pyyhkäisyhuulet, tarkasta niiden kuuluneisuus ja vaihda ne tarvittaessa uusiin.
- Tarkasta harjojen kuluneisuus, vaihda ne tarvittaessa uusiin.
- Akun lataaminen:  
Jos lataustila on alle 50 %, lataa akku kokonaan ja keskeytyksettä.  
Jos lataustila on yli 50 %, lataa akkua vain, jos seuraavalla käyttökerralla tarvitaan täyttä toiminta-aikaa.

## Viikoittain

- Lataa akku säännöllisessä käytössä vähintään kerran viikossa kokonaan ja keskeytyksettä.

## Kuukausittain

- Tarkasta, ovatko akun navat hapettuneet, tarvittaessa harjaa ne puhtaiksi ja voitele ne naparasvalla. Varmista, että liitoskaapeli on kunnolla paikoillaan.
- Puhdista likavesisäiliön ja kannen väliset tiivisteet ja tarkasta niiden tiiviys, tarvittaessa vaihda tiivisteet uusiin.
- Tarkasta huollettavien akkujen kennojen hapon väkevyyttä.
- Puhdista harjatunneli (vain R-puhdistuspää).

## Kuva 12, katso kansilehti

- Vedä vedenlevityslista irti puhdistuspäästä ja puhdista vesikanava (vain R-puhdistuspää).
- Jos laitteen seisonta-aika on pitkä, jätä laite paikalleen vain täysin ladatuilla akuilla varustettuna. Lataa akku uudestaan kokonaan vähintään kerran kuukaudessa.

## Vuositain

- Vaihda annostuspumpun pumppuletku (vain malli Dose).
- Anna asiakaspalvelun suorittaa määrätty tarkastukset.

## Huoltotoimenpiteet

### Huoltosopimus

Laitteen luotettavaa käyttöä varten voidaan solmia huoltosopimuksia asianmukaisen myynti-/huoltoneuvojan kanssa.

### Imuhuulien vaihto

- Poista imupalkki.
- Kierrä tähtikahvat irti.
- Kuva 13, katso kansilehti**
- Vedä muoviosat irti.
- Vedä imuhuulet irti.
- Työnnä uudet imuhuulet sisään.
- Työnnä muoviosat takaisin paikalleen.
- Kierrä tähtikahvat paikalleen ja kiristä ne.

### D-puhdistuspään asennus

- Paina puhdistuspään nosto-/laskupoljin alas.
- Työnnä puhdistuspää laitteen alle siten, että letku osoittaa taaksepäin. Työnnä puhdistuspää vain puoliksi laitteen alle.

### Kuva 14, katso kansilehti

- Poista puhdistuspään kansi.

### Kuva 15, katso kansilehti

- Yhdistä puhdistuspään virransyöttökaapeli laitteeseen (samanväriset johdot liitetään yhteen)
- Aseta ja lukitse kansi paikalleen.
- Työnnä puhdistuspää keskitetysti laitteen alle.

### Kuva 16, katso kansilehti

- Yhdistä puhdistuspään letkuliitin letkulla laitteeseen.

### Kuva 17, katso kansilehti

- Aseta puhdistuspään keskellä oleva sidelevy vivussa olevaan haarukkaan.
- Säädä vipua nosto-/laskupolkimeen nähden siten, että vivussa ja puhdistuspäässä olevat reiät osuvat yhteen.

- Pistä lukitustappi reikiin lävitse ja käännä varmistuspelti alas.

### Kuva 18, katso kansilehti

- Työnnä lieriöpuikko vetotangon reikään.
- Työnnä vetotankoa lieriöpuikkoineen puhdistuspään johderataa pitkin täysin alas ja lukitse paikalleen.
- Toista sama toimenpide vastakkaisen puolen vetotangolla.

### R-puhdistuspään asennus

- Paina puhdistuspään nosto-/laskupoljin alas.
- Työnnä puhdistuspää laitteen alle siten, että letku osoittaa taaksepäin. Työnnä puhdistuspää vain puoliksi laitteen alle.

### Kuva 19, katso kansilehti

- Vedä kansi ulos.

### Kuva 20, katso kansilehti

- Yhdistä puhdistuspään virransyöttökaapeli laitteeseen (samanväriset johdot liitetään yhteen)
- Työnnä kansi sisään.
- Työnnä puhdistuspää keskitetysti laitteen alle.

### Kuva 16, katso kansilehti

- Yhdistä puhdistuspään letkuliitin letkulla laitteeseen.

### Kuva 21, katso kansilehti

- Aseta puhdistuspään keskellä oleva sidelevy vivussa olevaan haarukkaan.
- Säädä vipua nosto-/laskupolkimeen nähden siten, että vivussa ja puhdistuspäässä olevat reiät osuvat yhteen.
- Pistä lukitustappi reikiin lävitse ja käännä varmistuspelti alas.

### Kuva 22, katso kansilehti

- Työnnä lieriöpuikko vetotangon reikään.
- Työnnä vetotanko puhdistuspään johdetta pitkin täysin alas.
- Aseta varmistuspelti johderataan ja lukitse paikalleen.
- Toista sama toimenpide vastakkaisen puolen vetotangolla.

### D-puhdistuspään irrotus

### Kuva 23, katso kansilehti

- Paina varmistuspelti sisään ja käännä vetotanko ylös.

Sitten irrotus tehdään vastakkaisessa järjestyksessä asennukseen nähden.

### R-puhdistuspään irrotus

Irrotus tehdään vastakkaisessa järjestyksessä asennukseen nähden.

### Harjateloiden vaihto

### Kuva 24, katso kansilehti

- Nosta puhdistuspää.
- Irrota pyyhkäisyhuulen lukitus.
- Käännä pyyhkäisyhuuli sivuun.

### Kuva 25, katso kansilehti

- Irrota laakerinkannen lukitus.
- Paina laakerinkansi alas ja vedä irti.
- Vedä harjatela ulos.
- Aseta uusi harjatela paikalleen
- Kiinnitä laakerinkansi ja pyyhkäisyhuuli vastakkaisessa järjestyksessä uudelleen.
- Toista vaihe vastakkaisella sivulla.

## Levyharjojen vaihto

- Nosta puhdistuspää.
- Paina harjanvaihto-poljin alas vastustuskohdan ohitse.
- Vedä levyharja puhdistuspään sivulta ulos.
- Pidä uutta levyharjaaharjaa puhdistuspään alla, paina ylös ja lukitse paikalleen.

## Pumppuletkun vaihto (vain malli Dose)

- Ruuvaa oikean puolen astinlevy irti ja nosta ajopolkimen kanssa irti.

### Kuva 26, katso kansilehti

- 1 Kotelon kansi
  - 2 Peite
  - 3 Letkunpidin
  - 4 Pumppuletku
  - 5 Roottori
- Poista kotelopeite.
  - Poista suojus.
  - Poista pumppuletku letkunpitimiseen laitteesta ( kierrä roottoria käsin poistamisen helpottamiseksi).
  - Vaihda pumppuletku.
  - Laita annostelupumppu ja laite takaisin toimintakuntoon päinvastaisessa järjestyksessä.

## Suojaaminen pakkaselta

Jäätymisvaarassa:

- Tyhjennä raikas- ja likavesisäiliö. Säilytä laite pakkaselta suojatussa tilassa.

## Häiriöapu

### ⚠ Vaara

*Loukkaantumisvaara. Ennen kaikkia töitä laitteen avainkytkin on asetettava asentoon "0" ja avain vedettävä irti. Paina hätä-seis-painiketta.*

*Aseta kone tukevalle, tasaiselle alustalle ja vedä akkupistoke irti.*

- Laske likavesi ja jäljelle oleva raikasvesi ulos ja hävitä se.

Häiriöiden sattuessa, joita ei voida poistaa tämän taulukon avulla, on kutsuttava asiakaspalvelu paikalle.

## Sulakkeiden vaihto

### Huomautus:

Vain asiakaspalvelu saa vaihtaa vialliset napasulakkeet. Jos nämä sulakkeet ovat viallisia, on asiakaspalvelun tarkastettava käyttöolosuhteet ja koko ohjaus.

## Häiriönäyttö

Jos näytölle tulee virheilmoitus, toimi seuraavasti:

- Käännä avainkytkin asentoon "0" (laitteen kytkentä pois päältä).
- Odota, kunnes näytön teksti on sammunut.
- Käännä avainkytkin uudelleen asentoon "1" (laitteen kytkentä päälle). Vasta kun virhe esiintyy uudelleen, suorita vastaavat korjaustoimenpiteet ilmoitustussa järjestyksessä. Tällöin avainkytkimen on oltava käännettynä asentoon "0" sekä hätä-seis -painike on oltava painettuna alas.

- Jos virhettä ei voi poistaa, soita asiakaspalveluun ja kerro heille virheilmoituksen teksti.

### Huomautus:

Sellaiset häiriöilmoitukset, joita ei ole lueteltu seuraavassa taulukossa, osoittavat sellaisia virheitä, joita laitteen käyttäjä ei voi poistaa. Ota tällaisessa tapauksessa yhteys asiakaspalveluun.

## Näytössä näkyvät häiriöilmoitukset

Kuvaruudun näyttö	Syy	Apu
E: Hätä-seis-p. painettuna !?!	Hätä-seis-painiketta painettu.	Vapauta hätä-seis-painike lukituksesta sitä kiertämällä. Käännä avainkytkin asentoon "0". Odota kunnes näyttö sammuu. Aseta avainkytkin takaisin asentoon "1".
E: Powermod. kuum! Anna jäähtyä!	Ohjaus ylikuumentunut	Kierrä avainkytkin asentoon "0". Odota vähintään 5 minuuttia, jotta ohjaus ehtii jäähtyä. Käynnistä laite uudelleen.
E: Ylikuormitus HARJA/HARJATE-LA	Ylikuorma harjamoottori	Kierrä avainkytkin asentoon "0". Odota 3 sekuntia. Käynnistä laite uudelleen. Pienennä harjapainetta.
E: Laitevirhe On-board-laturissa	Vika sisäänrakennetussa latauslaitteessa (vain malli Pack)	Vedä latauslaitteen verkkopistoke irti pistorasiasta. Odota 10 sekuntia. Pistä verkkopistoke takaisin pistorasiaan. Jos häiriöilmoitus tulee uudelleen: Soita asiakaspalveluun.
E: Virhe akun lataamisessa	Akkuvika	Tarkasta akku.
E: Ylikuormitus AJOMOOTORI	Ajomoottori ylikuumentunut, syynä nousun ajo tai lukittunut jarru.	Anna laitteen jäähtyä vähintään 15 minuuttia. Kierrä avainkytkin asentoon "0". Odota 3 sekuntia. Käynnistä laite uudelleen. Vältä ylämäkeen ajamista.
Istuinkytkin! Istu istuimelle	Istuimen kosketinkytkin ei ole aktiiviseksi.	Päästä ajopoljin vapaaksi. Istu istuimelle.
Päästä kaasupoljin vapaaksi	Kytettäessä avainkytkin päälle, on kaasupoljinta painettu.	Päästä ajopoljin vapaaksi ja paina sitten uudelleen.
Imun jälkikäyntipysähtyy kohta	Avainkytkin on käännetty imuturbiinin käydessä asentoon "0".	Imuturbiinilla on 10 sekunnin jälkikäyntiaika. Odota, kunnes laite kytkeytyy 10 sekunnin kuluttua automaattisesti pois päältä.
Likasäiliö täysiPuhdistus loppuu	Likavesisäiliö on täynnä.	Tyhjennä likavesisäiliö.
Hätäjarru! Aja vain tasaisella	Seisontajarru epäkunnossa.	Vaara! Älä aja ylä-/alamäkeen. Pysäköi kone tasaiselle alustalle. Varmista kiilalla, että laite pysyy paikoillaan. Ota yhteys asiakaspalveluun.

## Häiriöt ilman näyttöä näytössä

Häiriö	Apu
Laitetta ei voida käynnistää	<p>Liitä akkupistoke.</p> <p>Aseta avainkytkin asentoon "1".</p> <p>Turvakytkin ei ole toimineena, istu istuimelle.</p> <p>Laitte toimii vain, jos istuimella istuu käyttökäyttäjä.</p> <p>Vapauta hätä-seis-painike.</p> <p>Aseta avainkytkin asentoon "0". Odota noin 10 sekuntia ennen kuin asetat avainkytkimen jälleen asentoon "1". Jos mahdollista, aja laitetta vain tasaisella alustalla. Tarkasta tarvittaessa seisontajarru ja jalkajarru.</p> <p>Ota jalka kaasupolkimelta ennen kuin kytket avainkytkimen päälle. Jos virhe esiintyy siitä huolimatta, kutsu asiakaspalvelu paikalle.</p> <p>Tarkasta akut, tarvittaessa lataa</p>
Riittämätön vesimäärä	<p>Tarkasta raikasvesitaso, tarvittaessa täydennä säiliö</p> <p>Tarkasta, että letkut eivät ole tukkeutuneet, puhdista tarvittaessa.</p> <p>R-puhdistuspää: Vedä vedenlevityslista ulos ja puhdista se.</p> <p>Puhdista raikasveden suodatin.</p>
Riittämätön imuteho	<p>Puhdista likavesisäiliön ja kannen väliset tiivisteet ja tarkasta niiden tiiviys, tarvittaessa vaihda tiivisteet uusiin</p> <p>Puhdista likavesisäiliön poimusuodatin.</p> <p>Puhdista imupalkin imuhuulet, tarvittaessa käännä ne tai vaihda uusiin.</p> <p>Tarkasta, että imuletku ei ole tukkeutunut, puhdista tarvittaessa.</p> <p>Tarkasta imuletkun tiiviys, vaihda tarvittaessa.</p> <p>Tarkasta, onko likaveden laskuletkun kansi kiinni.</p> <p>Tarkasta imupalkin säätö.</p> <p>Laita imupalkkiin lisäpainot (lisävaruste).</p>
Riittämätön puhdistustulos	<p>Säädä harjapainetta (ei mallissa Eco)</p> <p>Säädä pyyhkäisyhuulet (ei mallissa Eco)</p> <p>Tarkasta harjojen kuluneisuus, vaihda ne tarvittaessa uusiin.</p>
Harjat eivät pyöri	<p>Pienennä harjapainetta (ei mallissa Eco)</p> <p>Tarkasta, estääkö vieras esine harjojen pyörimistä, tarvittaessa poista esine.</p> <p>Moottori ylikuormittunut, anna jäähtyä. Aseta avainkytkin asentoon "0". Odota noin 10 sekuntia ennen kuin asetat avainkytkimen jälleen asentoon "1".</p>
Likaveden poistoletku tukkeutunut	<p>Avaa poistoletkun annostelulaite. Vedä imuletku irti imupalkista ja sulje se kädellä. Käännä ohjelmanvalintakytkin asentoon imurointi. Tukos imetään likaveden poistoletkusta likavesisäiliöön.</p>
Puhdistusaineen annostuslaite Dose (vain mallissa Dose) ei toimi	<p>Ota yhteys asiakaspalveluun.</p>

## Tekniset tiedot

B 90 R Classic, B 90 R Adv, B90 R Adv Dose		R 55	D 55	R 65	D 65	R 75	D 75
<b>Teho</b>							
Nimellisjännite	V	24					
Akukapasiteetti	Ah (5h)	180 (240 valinnaisena)					
Keskimääräinen tehonotto	W	2200					
Ajomootorin teho (nimellisteho)	W	600					
Imumootorin teho	W	750	550	750	550	750	550
Harjamootorin teho	W	2 x 600					
<b>Imurointi</b>							
Imuteho, ilmamäärä	l/s	20,5					
Imuteho, alipaine	kPa	120					
<b>Puhdistusjarjat</b>							
Työveveys	mm	550		650		750	
Harjan läpimitta	mm	105	315	105	365	105	410
Harjan kierrosnopeus	1/min	1200	140	1200	140	1200	140
<b>Mitat ja painot</b>							
Ajonopeus (maks.)	km/h	6					
Maaston nousu maks.	%	10					
Teoreettinen pintateho	m <sup>2</sup> /h	3300		3900		4500	
Raikas-/likavesisäiliön tilavuus	l	90					
Roskasäiliön tilavuus	l	5	–	6	–	7	–
Pituus	mm	1450					
Leveys (ilman imupalkkia)	mm	720		770		810	
Korkeus	mm	1180					
Sallittu kokonaispaino	kg	460					
Kuljetuspaino	kg	309 (180 Ah), 373 (240 Ah, vaihtoehto)					
<b>Pintakuormitus (kuljettajan ja täyden raikasvesisäiliön kanssa)</b>							
Etupyörä	N/cm <sup>2</sup>	64					
Takapyörä	N/cm <sup>2</sup>	52					
<b>Mitatut arvot EN 60335-2-72 mukaisesti</b>							
Tärinän kokonaisarvo	m/s <sup>2</sup>	< 2,5					
Epävarmuus K	m/s <sup>2</sup>	0,2					
Äänenpainetaso L <sub>pA</sub>	dB(A)	69					
Epävarmuus K <sub>pA</sub>	dB(A)	3					
Äänitehotaso L <sub>WA</sub> + epävarmuus K <sub>WA</sub>	dB(A)	87					

### Varusteet ja varaosat

- Vain sellaisten lisävarusteiden ja varaosien käyttö on sallittua, jotka valmistaja on hyväksynyt. Alkuperäiset lisävarusteet ja varaosat takaavat, että laitetta voidaan käyttää turvallisesti ja häiriöttömästi.
- Tärkeimpien osien varaosaluettelo löytyy tämän käyttöohjeen lopusta.
- Saat lisätietoja varaosista osoitteesta [www.karcher.fi](http://www.karcher.fi), osiosta Huolto.

### Takuu

Kussakin maassa ovat voimassa valtuuttamamme myyntiorganisaation julkaisemat takuehdot. Materiaali- ja valmistusvirheitä aiheuttavat virheet laitteessa korjaamme takuuaikana maksutta. Takuutapauksessa ota yhteys ostotositteen kanssa jälleenmyyjään tai lähimpään valtuutettuun huoltoon.

### EY-vaatimustenmukaisuusvakuutus

Vakuutamme, että alla mainitut tuotteet vastaavat suunnittelultaan ja rakenteeltaan sekä valmistustavaltaan EU-direktiivien asiaomaisia turvallisuus- ja terveysvaatimuksia. Jos tuotteeseen/tuotteisiin tehdään muutoksia, joista ei ole sovittu kanssamme, tämä vakuutus ei ole enää voimassa.

**Tuote:** Lattiapuhdistin päältäajettava  
**Tyyppi:** 1.161-xxx

#### Yksiselitteiset EU-direktiivit

2006/42/EY (+2009/127/EY)  
 2014/30/EU

#### Sovelletut harmonisoidut standardit

EN 55014–1: 2006+A1: 2009+A2: 2011  
 EN 55014–2: 2015  
 EN 60335–1  
 EN 60335–2–29: 2004+A2: 2010  
 EN 60335–2–72  
 EN 61000–3–2: 2014  
 EN 61000–3–3: 2013  
 EN 62233: 2008

#### Sovelletut kansalliset standardit

–

Allekirjoittaneet toimivat yrityksen johtokunnan puolesta ja sen valtakirjalla.

  
 H. Jenner  
 Chairman of the Board of Management


  
 S. Reiser  
 Director Regulatory Affairs & Certification

Dokumentointivastaava:  
 S. Reiser

Alfred Kärcher SE & Co. KG  
 Alfred-Kärcher-Straße 28-40  
 71364 Winnenden (Germany)  
 Tel.: +49 7195 14-0  
 Fax: +49 7195 14-2212

Winnenden, 2019/05/01



 Πριν χρησιμοποιήσετε τη συσκευή σας για πρώτη φορά, διαβάστε αυτές τις πρωτότυπες οδηγίες χρήσης, ενεργήστε σύμφωνα με αυτές και κρατήστε τις για μελλοντική χρήση ή για τον επόμενο ιδιοκτήτη.

## Πίνακας περιεχομένων

Υποδείξεις ασφαλείας . . . . .	EL	1
Λειτουργία . . . . .	EL	1
Χρήση σύμφωνα με τους κανονισμούς . . . . .	EL	1
Προστασία περιβάλλοντος . . . . .	EL	1
Στοιχεία χειρισμού . . . . .	EL	1
Πριν τη θέση σε λειτουργία . . . . .	EL	2
Λειτουργία . . . . .	EL	3
Μεταφορά . . . . .	EL	5
Αποθήκευση . . . . .	EL	5
Φροντίδα και συντήρηση . . . . .	EL	6
Αντιμετώπιση βλαβών . . . . .	EL	7
Τεχνικά χαρακτηριστικά . . . . .	EL	10
Εξαρτήματα και ανταλλακτικά . . . . .	EL	11
Εγγύηση . . . . .	EL	11
Δήλωση Συμμόρφωσης των ΕΕ	EL	11

## Υποδείξεις ασφαλείας

Πριν από την πρώτη χρήση του μηχανήματος διαβάστε και κατόπιν τηρείτε τις οδηγίες σε αυτό το εγχειρίδιο καθώς και στο συνημμένο έντυπο υποδείξεων ασφαλείας για μηχανικές σκούπες 5.956-251.0.

Η συσκευή έχει εγκριθεί για λειτουργία σε επιφάνειες με κλίση μέχρι και 10%.

### Διατάξεις ασφαλείας

Τα συστήματα ασφαλείας χρησιμεύουν για την προστασία του χρήστη και δεν επιτρέπεται να τεθούν εκτός λειτουργίας ή να αγνοηθεί η λειτουργία τους.

### Πλήκτρο Εκτάκτου Ανάγκης (Not-Aus)

Για άμεση απενεργοποίηση όλων των λειτουργιών: Πιέστε το πλήκτρο εκτάκτου ανάγκης.

- Η μηχανή φρενάρει απότομα, όταν πατηθεί το πλήκτρο διακοπής εκτάκτου ανάγκης.
- Η διακοπή εκτάκτου ανάγκης έχει άμεση επίδραση σε όλες τις λειτουργίες της μηχανής.
- Στην οθόνη εξακολουθούν να προβάλλονται όλες οι ενδείξεις.

### Διακόπτης ασφαλείας

Θέτει τον κινητήρα εκτός λειτουργίας, μετά από σύντομη καθυστέρηση, όταν ο οδηγός εγκαταλείψει τη θέση του στη διάρκεια της εργασίας ή, αντίστοιχα, στη διάρκεια της οδήγησης.

### Επίπεδα ασφαλείας

#### Δ ΚΙΝΔΥΝΟΣ

Υποδείξεις για άμεσα επαπειλούμενο κίνδυνο, ο οποίος μπορεί να έχει ως συνέπεια σοβαρό ή θανάσιμο τραυματισμό.

#### Δ ΠΡΟΕΙΔΟΠΟΙΗΣΗ

Υποδείξεις για μια δυνητικά επικίνδυνη κατάσταση, η οποία μπορεί να έχει ως συνέπεια σοβαρό ή θανάσιμο τραυματισμό.

#### Δ ΠΡΟΣΟΧΗ

Υπόδειξη για μια ενδεχομένως επικίνδυνη κατάσταση, η οποία μπορεί να οδηγήσει σε ελαφρό τραυματισμό.

## ΠΡΟΣΟΧΗ

Υπόδειξη για μια δυνητικά επικίνδυνη κατάσταση, η οποία μπορεί να έχει ως συνέπεια υλικές ζημιές.

## Λειτουργία

Το μηχάνημα αναρρόφησης και τριβής χρησιμοποιείται για τον υγρό καθαρισμό ή το γυάλισμα επίπεδων δαπέδων. Χάρη στη ρύθμιση της ποσότητας νερού, της πίεσης επαφής των βουρτσών, της ποσότητας απορρυπαντικού, καθώς και της ταχύτητας οδήγησης, η συσκευή μπορεί να προσαρμόζεται εύκολα στην εκάστοτε εργασία καθαρισμού.

## Χρήση σύμφωνα με τους κανονισμούς

Η συσκευή αυτή προορίζεται για επαγγελματική και βιομηχανική χρήση, π.χ. σε ξενοδοχεία, σχολεία, νοσοκομεία, εργοστάσια, καταστήματα, γραφεία και εταιρείες ενοικιάσεως.

Χρησιμοποιείτε αυτή τη συσκευή αποκλειστικά και μόνο σύμφωνα με τα στοιχεία σ' αυτές τις οδηγίες χειρισμού.

- Το μηχάνημα επιτρέπεται να χρησιμοποιείται μόνον για τον καθαρισμό λείων δαπέδων μη ευαίσθητων στην υγρασία ή στο γυάλισμα.
- Η συσκευή αυτή προορίζεται για χρήση σε εσωτερικούς χώρους.
- Η θερμοκρασία χρήσης κυμαίνεται μεταξύ +5°C και +40°C.
- Η συσκευή δεν είναι κατάλληλη για τον καθαρισμό παγωμένων δαπέδων (π.χ. ψυγείων).
- Η συσκευή ενδείκνυται για μέγιστο ύψος νερού 1 cm. Μην εισέρχεστε σε περιοχές, όπου υφίσταται κίνδυνος υπέρβασης του μέγιστου επιτρεπόμενου ύψους νερού.
- Η συσκευή επιτρέπεται να εξοπλίζεται μόνον με γνήσια εξαρτήματα και ανταλλακτικά.
- Η συσκευή δεν προορίζεται για τον καθαρισμό δημοσίων δρόμων.
- Απαγορεύεται η χρήση του μηχανήματος σε δάπεδα ευαίσθητα σε πίεση. Λάβετε υπόψη το επιτρεπόμενο όριο επιβάρυνσης του δαπέδου. Η επιτρεπόμενη επιβάρυνση της επιφάνειας από τη συσκευή αναγράφεται στα τεχνικά χαρακτηριστικά.
- Η συσκευή δεν είναι κατάλληλη για χρήση σε χώρους, όπου υφίσταται κίνδυνος έκρηξης.
- Η συσκευή δεν ενδείκνυται για την αναρρόφηση εύφλεκτων αερίων, συμπυκνωμένων οξέων ή διαλυτικών. Σε αυτά ανήκουν η βενζίνη, τα διαλυτικά χρώματος ή το πετρέλαιο θέρμανσης, τα οποία μπορούν να δημιουργήσουν εκρηκτικά μείγματα, εάν αναμειχθούν με τον αέρα αναρρόφησης. Επιπλέον, η ακετόνη, τα συμπυκνωμένα οξέα και τα διαλυτικά, καθώς προκαλούν διάβρωση των υλικών που χρησιμοποιούνται στη συσκευή.

## Προστασία περιβάλλοντος



Τα υλικά συσκευασίας είναι ανακυκλώσιμα. Μην πετάτε τις συσκευασίες στα οικιακά απορρίμματα, αλλά σε ειδικό σύστημα επαναχρησιμοποίησης.



Οι παλιές συσκευές περιέχουν ανακυκλώσιμα υλικά, τα οποία θα πρέπει να μεταφέρονται σε σύστημα επαναχρησιμοποίησης. Οι μπαταρίες, τα λάδια και παρόμοια υλικά δεν επιτρέπεται να καταλήγουν στο περιβάλλον. Για το λόγο αυτόν η διάθεση παλιών συσκευών πρέπει να γίνεται σε κατάλληλα συστήματα συλλογής.

### Υποδείξεις για τα συστατικά (REACH)

Ενημερωμένες πληροφορίες για τα συστατικά μπορείτε να βρείτε στη διεύθυνση:

[www.kaercher.com/REACH](http://www.kaercher.com/REACH)

## Στοιχεία χειρισμού

### Εικόνα 1, βλ. διπλωμένη σελίδα

- 1 Χείλος σφουγγίσματος
- 2 Κεφαλή καθαρισμού
- 3 Φιάλη με απορρυπαντικό (μόνο στην έκδοση Dose)
- 4 Σωλήνας αναρρόφησης απορρυπαντικού (μόνο στην έκδοση Dose)
- 5 Μοχλός για την ανύψωση/την κάθοδο της δοκού αναρρόφησης
- 6 Πλήκτρο ρύθμισης ποσότητας νερού
- 7 Πεδίο χειρισμού
- 8 Δοχείο βρώμικου νερού
- 9 Κάλυμμα δοχείου βρώμικου νερού
- 10 Ράβδος αναρρόφησης \*
- 11 Παξιμάδι για την κλίση της ράβδου αναρρόφησης
- 12 Περικόχλια για την στερέωση της ράβδου αναρρόφησης
- 13 Εύκαμπτος σωλήνας αναρρόφησης
- 14 Φλοτέρ
- 15 Φορτιστής με καλώδιο δικτύου (μόνο στην έκδοση Pack)
- 16 Στήριγμα ασφαλείας
- 17 Ρευματολήπτης μπαταρίας (όχι στην έκδοση Pack)
- 18 Μπαταρία
- 19 Κάθισμα (με διακόπτη ασφαλείας)
- 20 Τιμόνι
- 21 Κάλυμμα δοχείου καθαρού νερού
- 22 Μοχλός για την πίεση επαφής των βουρτσών (μόνο στην έκδοση Adv)
- 23 Φίλτρο φρέσκου νερού
- 24 Πεντάλ για το ανέβασμα/κατέβασμα της κεφαλής καθαρισμού
- 25 Επίπεδο πτυχωτό φίλτρο
- 26 Δοχείο χονδρών ακαθαρσιών (μόνο σε κεφαλή καθαρισμού R) \*
- 27 Μηχανισμός δοσομέτρησης βρώμικου νερού
- 28 Ελαστικός σωλήνας απορροής βρώμικου νερού
- 29 Προειδοποιητική λυχνία για ανάστροφη οδήγηση \*
- 30 Σύστημα πλήρωσης \*
- 31 Πλάκα πατήματος δεξιά
- 32 Πεντάλ οδήγησης
- 33 Τροχός ρύθμισης χείλους σφουγγίσματος \*
- 34 Πεντάλ για την αλλαγή βουρτσών (μόνο σε κεφαλή καθαρισμού D) \*

\* δεν παραδίδεται μαζί με το μηχάνημα

## Αναγνωριστικό χρώματος

- Τα χειριστήρια για τη διαδικασία καθαρισμού είναι κίτρινα.
- Τα χειριστήρια για τη συντήρηση και το σέρβις είναι ανοικτά γκριζα.








## Κονσόλα χειρισμού

### Εικόνα 2, βλ. διπλωμένη σελίδα

- 1 Διακόπτης κατεύθυνσης οδήγησης
- 2 Διακόπτης προγράμματος
- 3 Κόρνα
- 4 Διακόπτης με κλειδί
- 5 Πλήκτρο Εκτάκτου Ανάγκης (Not-Aus)
- 6 Διακόπτης για τη δοσομέτρηση του απορρυπαντικού (μόνο στην έκδοση Dose)
- 7 Διακόπτης προειδοποιητικής λυχνίας ανάστροφης οδήγησης \*
- 8 Πλήκτρο πληροφοριών (μόνο σε έκδοση Adv.)
- 9 Ένδειξη οθόνης
- 10 Ενδεικτική λυχνία σέρβις
- 11 Ενδεικτική λυχνία αυτόματου φρένου ακινητοποίησης ενεργή
- 12 Ενδεικτική λυχνία παρακολούθησης μπαταρίας
- 13 Ενδεικτική λυχνία βλάβης
- 14 Ενδεικτική λυχνία πλήρωσης δοχείου βρώμικου νερού
- 15 Ενδεικτική λυχνία καταπόνησης βούρτσας

## Πριν τη θέση σε λειτουργία

## Μπαταρίες

	Λάβετε υπόψη τις υποδείξεις που αναγράφονται επί του συσσωρευτή, καθώς και εκείνες των εγχειριδίων οδηγιών χρήσης και λειτουργίας του οχήματος
	Χρησιμοποιείτε προστατευτικά γυαλιά
	Κρατήστε τα παιδιά μακριά από οξέα και μπαταρίες
	Κίνδυνος έκρηξης
	Απαγορεύονται η φωτιά, οι σπινθήρες, το ακάλυπτο φως και το κάπνισμα.
	Κίνδυνος τραυματισμού
	Πρώτες βοήθειες
	Προειδοποιητική παρατήρηση
	Διάθεση αποβλήτων
	Μην πετάτε τη μπαταρία στον κάδο απορριμμάτων

### ⚠ ΚΙΝΔΥΝΟΣ

Κίνδυνος έκρηξης!

Μην τοποθετείτε εργαλεία ή παρόμοια αντικείμενα επάνω στον συσσωρευτή. Κίνδυνος βραχυκυκλώματος και έκρηξης.

Κίνδυνος τραυματισμού. Μην φέρνετε ποτέ τραύματα σε επαφή με μόλυβδο. Μετά την εκτέλεση εργασιών σε μπαταρίες πλένετε πάντοτε τα χέρια σας.

### Τοποθετήστε και συνδέστε τις μπαταρίες

Στην έκδοση "Pack" οι μπαταρίες είναι ήδη τοποθετημένες.

➔ Περιστρέψτε το κάθισμα προς τα εμπρός.

### Εικόνα 3, βλ. διπλωμένη σελίδα

➔ Τοποθετήστε τις μπαταρίες.

### Υπόδειξη:

Οι δύο συνιστώμενοι τύποι μπαταρίας τοποθετούνται με ανάλογο τρόπο στις διαφορετικές διατάξεις της συσκευής.

Διάταξη Α (εικόνα 3Α)	180 Ah
Διάταξη Β (εικόνα 3Β)	240 Ah

### ΠΡΟΣΟΧΗ

Κίνδυνος βλάβης. Προσέξτε τη σωστή σύνδεση των πόλων.

➔ Λιπάνετε τους πόλους με ειδικό λιπαντικό.

➔ Συνδέστε τους πόλους με τα καλώδια σύνδεσης που συνοδεύουν τη συσκευή.

➔ Στερεώστε το καλώδιο σύνδεσης στους ακόμα ελεύθερους πόλους των μπαταριών (+) και (-).

➔ Βάλτε το φινις της μπαταρίας.

➔ Αφυσιώστε το στήριγμα ασφαλείας και περιστρέψτε το κάθισμα προς τα κάτω.

### ΠΡΟΣΟΧΗ

Κίνδυνος βλάβης λόγω πλήρους εκφόρτισης. Πριν από την ενεργοποίηση της συσκευής φορτίζετε τις μπαταρίες.

### Φόρτιση μπαταριών

#### Υπόδειξη:

Η συσκευή διαθέτει μία διάταξη προστασίας από πλήρη εκφόρτιση, η οποία, σε περίπτωση επίτευξης της ελάχιστης επιτρεπτής χωρητικότητας, σας παρέχει τη δυνατότητα να οδηγήτε τη συσκευή και να ενεργοποιείτε τα τυχόν διαθέσιμα συστήματα φωτισμού. Στο αναλόγιο χειρισμού ανάβει ηπαρακολούθηση μπαταρίας με κόκκινο στην περίπτωση αυτή.

➔ Οδηγήστε τη συσκευή κατευθείαν στο σταθμό φόρτωσης, αποφεύγοντας τις ανηφόρες.

#### Υπόδειξη:

Κατά τη χρήση άλλων συσσωρευτών (π.χ. άλλων κατασκευαστών) πρέπει να ρυθμιστεί εκ νέου η προστασία έναντι της πλήρους εκφόρτισης για το συγκεκριμένο συσσωρευτή από την τεχνική υπηρεσία εξυπηρέτησης πελατών της εταιρία Kärcher.

### ⚠ ΚΙΝΔΥΝΟΣ

Κίνδυνος ηλεκτροπληξίας. Λάβετε υπόψη τις τιμές του ηλεκτρικού δικτύου και της ασφάλειας - βλ. "Φορτιστής".

Χρησιμοποιείτε το φορτιστή μόνον σε ξηρούς χώρους με επαρκή αερισμό.

#### Υπόδειξη:

Ο χρόνος φόρτισης ανέρχεται κατά μέσον όρο σε περ. 10-12 ώρες.

Οι συνιστώμενοι φορτιστές (κατάλληλοι για τις εκάστοτε τοποθετημένες μπαταρίες) είναι ηλεκτρονικά ρυθμισμένοι και τελειώνουν τη διαδικασία φόρτισης αυτόματα.

### ⚠ ΚΙΝΔΥΝΟΣ

Κίνδυνος έκρηξης. Η φόρτιση συσσωρευτών υγρών επιτρέπεται μόνο όταν το κάθισμα είναι ανασηκωμένο.

### Έκδοση „Pack“

➔ Μετακινήστε το κάθισμα προς τα επάνω.

➔ Αφαιρέστε το καλώδιο δικτύου από το στήριγμά του και τοποθετήστε το στην πρίζα.

Στην οθόνη εμφανίζεται η κατάσταση φόρτισης των μπαταριών.

### Υπόδειξη:

Κατά τη φόρτιση είναι μπλοκαρισμένες όλες οι λειτουργίες καθαρισμού και κίνησης. Οι λειτουργίες είναι κλειδωμένες, μέχρις ότου παρέλθει ελάχιστος χρόνος φόρτισης 90 λεπτών και μέχρις ότου να αποσυνδεθεί και πάλι ο ρευματολήπτης από την πρίζα.

➔ Μετά τη διαδικασία φόρτισης, τραβήξτε το ρευματολήπτη από την πρίζα και τοποθετήστε τον στο στήριγμα στη συσκευή.

### Έκδοση χωρίς ενσωματωμένο φορτιστή

➔ Μετακινήστε το κάθισμα προς τα επάνω.

➔ Τραβήξτε το φινις της μπαταρίας και συνδέστε το με το καλώδιο φόρτισης.

➔ Συνδέστε τον φορτιστή στο ηλεκτρικό δίκτυο και θέστε τον σε λειτουργία.

➔ Μετά τη διαδικασία φόρτισης, απενεργοποιήστε το φορτιστή και αποσυνδέστε τον από το ηλεκτρικό δίκτυο.

➔ Αποσυνδέστε το καλώδιο της μπαταρίας από το καλώδιο φόρτισης και συνδέστε το με το μηχάνημα.

### Μπαταρίες ελάχιστης συντήρησης (Μπαταρίες με υγρά)

➔ Μία ώρα πριν από τη λήξη της διαδικασίας φόρτισης προσθέστε αποσταγμένο νερό. Προσέξτε τη σωστή στάθμη των οξέων. Η μπαταρία φέρει τα αντίστοιχα σύμβολα. Στο τέλος της διαδικασίας φόρτισης πρέπει να εκφεύγουν αέρα σε όλα τα στοιχεία.

### ⚠ ΠΡΟΕΙΔΟΠΟΙΗΣΗ

Κίνδυνος εγκαύματος!

- Η συμπλήρωση νερού όταν η μπαταρία είναι εκφορτισμένη μπορεί να προκαλέσει διαρροή οξέων.

- Στην επαφή με οξέα μπαταριών χρησιμοποιείτε προστατευτικά γυαλιά και λαμβάνετε υπόψη τους κανονισμούς, ώστε να αποφύγετε τυχόν τραυματισμούς και καταστροφή των ενδυμάτων σας.

- Εάν χυθεί οξύ στο δέρμα ή στα ρούχα, ξεπλύνετε αμέσως με πολύ νερό.

### ΠΡΟΣΟΧΗ

Κίνδυνος πρόκλησης ζημιάς!

- Για την αναπλήρωση του υγρού μπαταριών χρησιμοποιείτε αποκλειστικά αποσταγμένο ή αφαλατωμένο νερό (EN 50272-T3).

- Μη χρησιμοποιήσετε πρόσθετα (τα λεγόμενα "βελτιωτικά"), διότι διαφορετικά παύει να ισχύει κάθε εγγύηση.

## Συνιστώμενες μπαταρίες, φορτιστές

	Κωδ. παραγγελίας
Σετ μπαταριών 180 Ah, χωρίς ανάγκη συντήρησης (4 μπαταρίες)	6.654-124.0
Σετ μπαταριών 240 Ah, χωρίς ανάγκη συντήρησης (4 μπαταρίες)	6.654-119.0
Φορτιστής, για μπαταρίες χωρίς ανάγκη συντήρησης	6.654-125.0

## Μέγιστες διαστάσεις συσσωρευτή

Διάταξη	A	B
Μήκος	244 mm	312 mm
Πλάτος	190 mm	182 mm
Ύψος	275 mm	365mm

## Αφαίρεση μπαταριών

- ➔ Περιστρέψτε το διακόπτη με κλειδί στη θέση "0" και βγάλτε το κλειδί.
- ➔ Περιστρέψτε το κάθισμα προς τα εμπρός.
- ➔ Βγάλτε το βύσμα της μπαταρίας.
- ➔ Αποσυνδέστε το καλώδιο από τον αρνητικό πόλο της μπαταρίας.
- ➔ Αποσυνδέστε το υπόλοιπο καλώδιο από τις μπαταρίες.
- ➔ Αφαιρέστε τις μπαταρίες.
- ➔ Διαθέστε τις χρησιμοποιημένες μπαταρίες σύμφωνα με τις ισχύουσες νομικές διατάξεις.

## Εκφόρτωση

### Υπόδειξη:

Προκειμένου να απενεργοποιήσετε άμεσα όλες τις λειτουργίες, πατήστε το πλήκτρο του διακόπτη επείγουσας ανάγκης (Not-Aus) και περιστρέψτε το διακόπτη με κλειδί στη θέση "0".

- ➔ Στον πάτο της παλέτας είναι στερεωμένες τέσσερις σανίδες με βίδες. Ξεβιδώστε αυτές τις σανίδες.

### Εικόνα 4, βλ. διπλωμένη σελίδα

- ➔ Τοποθετήστε τις σανίδες στην ακμή της παλέτας. Ευθυγραμμίστε τις σανίδες κατά τρόπον ώστε να βρίσκονται εμπρός από τους τροχούς της μηχανής. Στερεώστε τις σανίδες με τις βίδες.
- ➔ Τοποθετήστε κάτω από τη ράμπα το καδρόνι που περιλαμβάνεται στη συσκευασία για στήριξη.
- ➔ Αφαιρέστε τους ξύλινους πήχεις από τους τροχούς.

### Εικόνα 5, βλ. διπλωμένη σελίδα

- ➔ Τραβήξτε το μοχλό του φρένου και, με τραβηγμένο μοχλό, ωθήστε τη συσκευή προς το κάτω μέρος της ράμπας.

ή

- ➔ Απασφαλίστε το πλήκτρο εκτάκτου ανάγκης περιστρέφοντάς το.
- ➔ Μετακινήστε το διακόπτη με κλειδί στη θέση „1“.
- ➔ Χρησιμοποιήστε το διακόπτη οδήγησης και κατεβάστε αργά το μηχανήμα από τη ράμπα.
- ➔ Ρυθμίστε ξανά το διακόπτη με κλειδί στη θέση "0".

## Εγκατάσταση της κεφαλής καθαρισμού

Η εγκατάσταση της κεφαλής καθαρισμού περιγράφεται στο κεφάλαιο "Εργασίες συντήρησης".

### Υπόδειξη:

Σε ορισμένα μοντέλα, η κεφαλή καθαρισμού είναι ήδη συναρμολογημένη.

## Συναρμολόγηση των βουρτσών

Η συναρμολόγηση των βουρτσών περιγράφεται στο κεφάλαιο "Εργασίες συντήρησης".

## Συναρμολόγηση ράβδου αναρρόφησης

### Εικόνα 6, βλ. διπλωμένη σελίδα

- ➔ Τοποθετήστε τη ράβδο αναρρόφησης στην ανάρτηση της ράβδου αναρρόφησης, έτσι ώστε η λαμαρίνα μόρφωσης να βρίσκεται πάνω από την ανάρτηση.
- ➔ Σφίξτε τα παξιμάδια.
- ➔ Περάστε τον εύκαμπτο σωλήνα αναρρόφησης.

## Λειτουργία

### ⚠ ΚΙΝΔΥΝΟΣ

*Κίνδυνος τραυματισμού. Μην χρησιμοποιείτε τη συσκευή χωρίς την οροφή προστασίας από πτώση αντικειμένων σε σημεία όπου υπάρχει πιθανότητα τραυματισμού του χειριστή από αντικείμενα που πέφτουν.*

### Υπόδειξη:

Για άμεση απενεργοποίηση όλων των λειτουργιών, πιέστε το πλήκτρο εκτάκτου ανάγκης.

## Έλεγχος φρένου ακινητοποίησης

### ⚠ ΚΙΝΔΥΝΟΣ

*Κίνδυνος ατυχήματος. Πριν από κάθε χρήση πρέπει να ελέγχετε τη λειτουργία του φρένου ακινητοποίησης σε μια επίπεδη επιφάνεια.*

- ➔ Πάρτε θέση στο κάθισμα.
- ➔ Απασφαλίστε το πλήκτρο εκτάκτου ανάγκης περιστρέφοντάς το.
- ➔ Φέрте τον κλειδοδιακόπτη στη θέση "1".
- ➔ Επιλέξτε την κατεύθυνση κίνησης.
- ➔ Πατήστε ελαφρώς το πεντάλ οδήγησης.
- ➔ Το φρένο πρέπει να απασφαλίσει με το χαρακτηριστικό θόρυβο (η ενδεικτική λυχνία του φρένου ακινητοποίησης στην κονσόλα χειρισμού σβήνει). Το μηχανήμα πρέπει να αρχίσει να κυλάει ελαφρώς σε επίπεδη επιφάνεια. Αν ελευθερωθεί το πεντάλ, πέφτει το φρένο με το χαρακτηριστικό ήχο. Σε περίπτωση που δεν συμβούν τα ανωτέρω, πρέπει το μηχανήμα να τεθεί εκτός λειτουργίας και να ειδοποιηθεί η υπηρεσία εξυπηρέτησης πελατών.

## Οδήγηση

### ⚠ ΚΙΝΔΥΝΟΣ

*Κίνδυνος ατυχήματος. Εάν η συσκευή δεν φρενάρει, ακολουθήστε την εξής διαδικασία:*

- ➔ Αν το μηχανήμα δεν ακινητοποιείται όταν απελευθερώνετε το πεντάλ οδήγησης σε ράμπα με κλίση άνω του 2%, τότε για λόγους ασφάλειας, το πλήκτρο διακοπής εκτάκτου ανάγκης επιτρέπεται να πατηθεί μόνο εφόσον έχει προηγουμένως ελεγχθεί η μηχανική λειτουργία του χειρόφρενου σε κάθε ενεργοποίηση της μηχανής.

➔ Το μηχανήμα πρέπει να τίθεται εκτός λειτουργίας όταν ακινητοποιηθεί (σε επίπεδη επιφάνεια) και να ειδοποιείται η υπηρεσία εξυπηρέτησης πελατών!

➔ Επιπλέον πρέπει να τηρούνται οι υποδείξεις συντήρησης φρένων.

### ⚠ ΚΙΝΔΥΝΟΣ

*Κίνδυνος ανατροπής όταν η ανοδική κλίση είναι υπερβολικά απότομη.*

➔ Στην κατεύθυνση της κίνησης, η ανοδική κλίση μπορεί να είναι μόνο έως 10%.

*Κίνδυνος ανατροπής όταν η ταχύτητα στη στροφή είναι πολύ μεγάλη*  
*Κίνδυνος ολίσθησης σε υγρό έδαφος.*

➔ Οδηγείτε αργά στις στροφές.

*Κίνδυνος ανατροπής, όταν το έδαφος είναι ασταθές.*

➔ Μετακινείτε το μηχανήμα μόνο όταν το έδαφος είναι σταθερό.

*Κίνδυνος ανατροπής σε περίπτωση μεγάλης πλευρικής κλίσης.*

➔ Εγκάρσια προς τη διεύθυνση της κίνησης, η ανοδική κλίση μπορεί να είναι μόνο έως 10%.

## Οδήγηση

➔ Απασφαλίστε το πλήκτρο εκτάκτου ανάγκης περιστρέφοντάς το.

➔ Καθίστε και ρυθμίστε το διακόπτη με κλειδί στη θέση "1".

➔ Ρυθμίστε την κατεύθυνση οδήγησης με το διακόπτη κατεύθυνσης οδήγησης στην κονσόλα χειρισμού.

➔ Καθορίστε την ταχύτητα οδήγησης, πατώντας το πεντάλ οδήγησης.

➔ Στάση συσκευής: Αφήστε το πεντάλ οδήγησης.

### Υπόδειξη:

Η κατεύθυνση πορείας μπορεί να αλλάξει μόνο στη διάρκεια της κίνησης. Έτσι μπορείτε να γυαλίσετε ακόμα και τα πολύ θαμπά σημεία, μετακινώντας επανειλημμένα το μηχανήμα εμπρός πίσω.

## Οθόνη

Κατά την ενεργοποίηση της συσκευής, εμφανίζονται διαδοχικά στην οθόνη τα εξής μηνύματα:

- „ < ΑΥΤΟΕΛΕΓΧΟΣ >“: Η μονάδα ελέγχου εκτελεί έναν αυτοέλεγχο.
- „Nero E----F“ (έκδοση Adv): Στάθμη νερού στο δοχείο καθαρού νερού (διάρκειας 6 δευτερολέπτων).
- „Ores:xxxxhxxm+“ (έκδοση Classic): Ωρες λειτουργίας (διάρκειας 6 δευτερολέπτων)
- „Bataria:E----F“: Κατάσταση φόρτισης της μπαταρίας.

## Υπερφόρτωση

Σε περίπτωση υπερφόρτωσης, ο κινητήρας τίθεται εκτός λειτουργίας μετά από ορισμένο χρονικό διάστημα. Στην οθόνη εμφανίζεται ένα μήνυμα βλάβης. Σε περίπτωση υπερθέρμανσης της μονάδας ελέγχου, η μονάδα που έχει υπερθερμανθεί τίθεται εκτός λειτουργίας.

➔ Αφήστε το μηχανήμα να κρυώσει για τουλάχιστον 15 λεπτά.

➔ Ρυθμίστε τον διακόπτη με κλειδί στη θέση "0", περιμένετε λίγο και επαναφέρετέ τον στη θέση "1".

## Πλήρωση με υλικά λειτουργίας

### Απορρυπαντικό

#### ΠΡΟΣΟΧΗ

Κίνδυνος βλάβης. Χρησιμοποιείτε μόνο τα συνιστώμενα απορρυπαντικά. Για άλλα απορρυπαντικά, ο χρήστης φέρει την ευθύνη για τον αυξημένο κίνδυνο από άποψη ασφάλειας λειτουργίας και ατυχήματος. Χρησιμοποιείτε μόνον απορρυπαντικά ελεύθερα από διαλύτες, υδροχλωρικό οξύ και υδροφθορικό οξύ.

#### Δ ΠΡΟΣΟΧΗ

Λάβετε υπόψη τις υποδείξεις ασφαλείας στο απορρυπαντικό.

#### Υπόδειξη:

Μην χρησιμοποιείτε απορρυπαντικά που αφρίζουν πολύ.

Προτεινόμενα απορρυπαντικά:

Χρήση	Απορρυπαντικό
Καθαρισμός συντήρησης όλων των ανθεκτικών στο νερό δαπέδων	RM 746 RM 780
Καθαρισμός συντήρησης γυαλιστερών επιφανειών (π.χ. γρανίτης)	RM 755 es
Καθαρισμός συντήρησης και βασικός καθαρισμός βιομηχανικών δαπέδων	RM 69 ASF
Καθαρισμός συντήρησης και βασικός καθαρισμός πλακών από λεπτούς λίθους	RM 753
Καθαρισμός συντήρησης πλακιδίων σε χώρους υγιεινής	RM 751
Καθαρισμός και απολύμανση σε χώρους υγιεινής	RM 732
Αφαίρεση επίστρωσης για δάπεδα ανθεκτικά στα αλκάλια (π.χ. PVC)	RM 752
Αφαίρεση επίστρωσης μουσαμά	RM 754

### Καθαρό νερό

- ➔ Ανοίξτε το κάλυμμα του δοχείου καθαρού νερού.
- ➔ Γεμίστε με καθαρό νερό (έως 60 °C) έως 15 mm κάτω από το άνω χείλος του δοχείου.
- ➔ Γεμίστε με απορρυπαντικό.

#### Υπόδειξη:

Εάν προστεθεί πρώτα απορρυπαντικό κι έπειτα νερό στη δεξαμενή απορρυπαντικού, μπορεί να αναπυχθεί πολύς αφρός.

- ➔ Κλείστε το κάλυμμα του δοχείου καθαρού νερού.

#### Υπόδειξη:

Πριν από την πρώτη χρήση γεμίστε ως επάνω το δοχείο φρέσκου νερού, για να κάψετε εξαερισμό του συστήματος αγωγών ύδατος.

### Σύστημα πλήρωσης (προαιρετικό)

- ➔ Συνδέστε το σωλήνα νερού στη μονάδα σύνδεσης σωλήνων του συστήματος πλήρωσης.
- ➔ Ανοίξτε την προσαγωγή νερού. Εάν έχει επιτευχθεί η μέγιστη στάθμη πλήρωσης, η ενσωματωμένη βαλβίδα με πλωτήρα διακόπτει την παροχή νερού.
- ➔ Κλείστε την προσαγωγή νερού.
- ➔ Αφαίρεση του σωλήνα νερού.

### Διάταξη δοσομέτρησης (μόνο σε έκδοση Dose)

Στο καθαρό νερό προστίθεται απορρυπαντικό καθ' οδόν προς την κεφαλή καθαρισμού μέσω μίας διάταξης ρύθμισης δόσης.

- ➔ Τοποθετήστε τη φιάλη με το απορρυπαντικό μέσο στη συσκευή.
- ➔ Ξεβιδώστε το κάλυμμα της φιάλης.
- ➔ Κρεμάστε τον ελαστικό σωλήνα αναρρόφησης της διάταξης ρύθμισης δόσης στο δοχείο.

#### Υπόδειξη:

Με το σύστημα δοσομέτρησης μπορείτε να προσθέσετε απορρυπαντικό σε ποσοστό έως 3%. Σε περίπτωση μεγαλύτερης δόσης, το απορρυπαντικό πρέπει να προστεθεί στη δεξαμενή καθαρού νερού.

#### ΠΡΟΣΟΧΗ

Κίνδυνος έμφραξης από ξεραμένο απορρυπαντικό σε περίπτωση προσθήκης απορρυπαντικού στη δεξαμενή καθαρού νερού της παραλλαγής Dose. Ο μετρητής ροής της διάταξης δοσολόγησης μπορεί να φράξει από ξεραμένο απορρυπαντικό και να παρεμποδίζει τη λειτουργία της διάταξης δοσολόγησης. Στη συνέχεια ξεπλύνετε τη δεξαμενή καθαρού νερού και τη συσκευή με καθαρό νερό. Για την έκπλυση, επιλέξτε στο διακόπτη επιλογής προγράμματος το πρόγραμμα καθαρισμού με χρήση νερού. Ρυθμίστε την ποσότητα νερού στην πιο υψηλή τιμή και τη δοσολογία απορρυπαντικού στο 0%

#### Υπόδειξη:

Η συσκευή διαθέτει μια ένδειξη στάθμης καθαρού νερού στην οθόνη. Όταν η δεξαμενή καθαρού νερού είναι άδεια, διακόπτεται η παροχή απορρυπαντικού. Η κεφαλή καθαρισμού συνεχίζει να λειτουργεί χωρίς εισροή υγρού.

### Προγράμματα καθαρισμού

#### Εικόνα 7, βλ. διπλωμένη σελίδα

- 1 Οδήγηση  
Οδήγηση στον τόπο εργασίας.
- 2 Αναρρόφηση με τρίψιμο  
Υγρός καθαρισμός δαπέδου και αναρρόφηση βρώμικου νερού.
- 3 Υγρό τρίψιμο  
Υγρός καθαρισμός δαπέδου και παραμονή απορρυπαντικού για να δράσει.
- 4 Αναρρόφηση  
Αναρρόφηση ρύπων.
- 5 Γυάλισμα  
Γυάλισμα δαπέδου χωρίς υγρά.
- 6 Αναρρόφηση με τρίψιμο χωρίς νερό (αναρρόφηση με γυάλισμα)  
Γυάλισμα και αναρρόφηση ρύπων δαπέδου χωρίς υγρά.

#### Υπόδειξη:

Για την εκτέλεση του επιλεγμένου προγράμματος, θα πρέπει, επιπρόσθετα, και ανάλογα με το πρόγραμμα, να κατεβεί η δοκός αναρρόφησης και η κεφαλή καθαρισμού με τα αντίστοιχα στοιχεία χειρισμού.

### Πλήκτρο πληροφοριών (έκδοση Adv.)

Με το πλήκτρο πληροφοριών επιλέγονται εντολές μενού και διεξάγονται ρυθμίσεις.

- Με περιστροφή προς τα δεξιά/αριστερά μετακινείστε εμπρός/πίσω στο μενού.
- Η πίεση του πλήκτρου διακόπτει την επιλεγμένη ρύθμιση.

### Ρυθμίσεις (έκδοση Adv.)

Στο μενού χρήστη πραγματοποιούνται ρυθμίσεις για τα διάφορα προγράμματα καθαρισμού. Ανάλογα με το πρόγραμμα καθαρισμού μπορούν να ρυθμιστούν πολλές παράμετροι. Οι ρυθμίσεις πραγματοποιούνται με το πλήκτρο Info.

#### Μενού χρήστη

- ➔ Απασφαλίστε το πλήκτρο εκτάκτου ανάγκης περιστρέφοντάς το.
- ➔ Καθίστε και ρυθμίστε το διακόπτη με κλειδί στη θέση "1".  
Στην οθόνη προβάλλεται η κατάσταση φόρτισης μπαταρίας και η στάθμη καθαρού νερού.
- ➔ Επιλέξτε το πρόγραμμα καθαρισμού.
- ➔ Ανακαλέστε το μενού χειριστή περιστρέφοντας το πλήκτρο πληροφοριών.
- ➔ Επιλέξτε τις επιθυμητές παραμέτρους περιστρέφοντας το πλήκτρο πληροφοριών.
- ➔ Πατήστε το πλήκτρο πληροφοριών - η ρυθμισμένη τιμή αναβοσβήνει.
- ➔ Ρυθμίστε τις παραμέτρους εκ νέου περιστρέφοντας το πλήκτρο πληροφοριών.
- ➔ Επιβεβαιώστε την τροποποιημένη ρύθμιση πιέζοντας το πλήκτρο πληροφοριών ή περιμένετε μέχρι να αποθηκευθεί αυτόματα η επιλεγμένη τιμή.

#### Υπόδειξη:

Εάν η επιλεγμένη παράμετρος δεν μεταβληθεί επί 10 δευτερόλεπτα, η οθόνη θα επιστρέψει στην ένδειξη της κατάστασης μπαταρίας και καθαρού νερού. Οι ίδιες παράμετροι καθαρισμού μπορούν να ρυθμιστούν ξεχωριστά σε κάθε πρόγραμμα καθαρισμού. Όλες οι ρυθμίσεις διατηρούνται στη μνήμη ακόμη και όταν δεν παρέχεται ηλεκτρικό ρεύμα στη συσκευή.

#### Ρυθμιζόμενες παράμετροι

Ρυθμιζόμενες παράμετροι	ελάχ.:βήμα:μέγ.	Παρατηρήσεις
Cleanspeed (μέγιστη ταχύτητα καθαρισμού)	1:1:6	1=1km/h, 6=6km/h
FACT (Ταχύτητα περιστροφής βουρτσών)	–	Power Whisper Fine
Vacuum (απόδοση αναρρόφησης)	–	Low High
Μόνο στην έκδοση Dose		
Chemie/Agent (δοσομέτρηση απορρυπαντικού)	0,5%:0,5%:3%	–

## Μενού πληροφοριών (Infomenu)

→ Περιστρέψτε το πλήκτρο των πληροφοριών μέχρις ότου εμφανιστεί στην οθόνη η ένδειξη „Menü pliroforion“.

→ Καλέστε το μενού, πατώντας το πλήκτρο πληροφοριών.

Περιστρέφοντας το πλήκτρο πληροφοριών μπορούν να εμφανιστούν οι εξής πληροφορίες:

Ένδειξη οθόνης	Σημασία
Ores:xxxxhxxm+	<b>Μετρητής ωρών λειτουργίας</b> Σε μετρητή που βρίσκεται σε λειτουργία εμφανίζεται η ένδειξη „+“
Nero: E-----F	Στάθμη νερού στο δοχείο καθαρού νερού αναβοσβήνει η ένδειξη „C“, όταν λειτουργεί η αντλία δοσομέτρησης (μόνο στην έκδοση Dose)
Taxytit: xkm/h	Στιγμιαία ταχύτητα
Alfred/Kärcher	Κατασκευαστής
B90R Dxx	Ονομασία συσκευής
Ekd.Progr. x.x	Έκδοση λογισμικού
Exodos aromenoy pliroforion	Μπορείτε να εξέλθετε από το μενού πληροφοριών πατώντας το πλήκτρο πληροφοριών.

## Ρύθμιση ποσότητας νερού

→ Ρυθμίστε την ποσότητα νερού ανάλογα με τους ρύπους και τον τύπο επίστρωσης του δαπέδου στην κεφαλή ρύθμισης.

## Κάθοδος/ανύψωση κεφαλής καθαρισμού

### Κάθοδος

→ Πιέστε προς τα κάτω την οπίσθια επιφάνεια του πεντάλ ανύψωσης/βύθισης της κεφαλής καθαρισμού, απασφαλίστε και αφήστε το πεντάλ να ανυψωθεί. Όταν η κεφαλή καθαρισμού είναι χαμηλωμένη, εκκινείται η μετάδοση κίνησης των βουρτσών.

### Ανύψωση

→ Πιέστε την πρόσθια επιφάνεια του πεντάλ ανύψωσης/βύθισης της κεφαλής καθαρισμού και ασφαλίστε την.

## Κάθοδος/ανύψωση δοκού αναρρόφησης

### Κάθοδος

→ Τραβήξτε το μοχλό ανύψωσης/καθόδου της ράβδου αναρρόφησης προς τα επάνω, πιέστε τον προς τα έξω και ελευθερώστε τον προς τα κάτω.

Όταν ο μοχλός βρίσκεται στην κάτω θέση, εκκινείται η αναρρόφηση.

### Ανύψωση

→ Τραβήξτε το μοχλό ανύψωσης/καθόδου της ράβδου αναρρόφησης προς τα επάνω και ασφαλίστε τον.

## Ρύθμιση της ράβδου αναρρόφησης

### Κεκλιμένη θέση

Για τη βελτίωση του αποτελέσματος αναρρόφησης σε κεραμικές επιστρώσεις μπορεί να στραφεί η ράβδος αναρρόφησης μέχρι και 5°.

### Εικόνα 8, βλ. διπλωμένη σελίδα

→ Χαλαρώστε τα παξιμάδια.

→ Στρέψτε τη ράβδο αναρρόφησης.

→ Σφίξτε τα παξιμάδια.

### Κλίση

Σε περίπτωση ανεπαρκούς αναρρόφησης μπορεί να αλλαχτεί η κλίση της ευθείας ράβδου αναρρόφησης.

### Εικόνα 8, βλ. διπλωμένη σελίδα

→ Χαλαρώστε τα παξιμάδια.

→ Γείρετε τη ράβδο αναρρόφησης.

→ Σφίξτε τα παξιμάδια.

## Ρύθμιση της πίεσης επαφής βουρτσών (μόνο στην έκδοση Adv)

### Εικόνα 10, βλ. διπλωμένη σελίδα

→ Απασφαλίστε το μοχλό πίεσης επαφής βουρτσών προς τα αριστερά, ρυθμίστε τον και ασφαλίστε τον και πάλι προς τα δεξιά.

– Μοχλός προς τα κάτω: μείωση της πίεσης επαφής.

– Μοχλός προς τα επάνω: αύξηση της πίεσης επαφής.

## Ρύθμιση χείλους σφουγγίσματος (μόνο στην έκδοση Adv)

→ Ρυθμίστε το χείλος σφουγγίσματος περιστρέφοντας τον τροχό ρύθμισης κατά τέτοιο τρόπο, ώστε το χείλος σφουγγίσματος να αγγίζει το δάπεδο.

→ Συνεχίστε να στρέφετε τον τροχό ρύθμισης επιπρόσθετα κατά 1 περιστροφή προς τα κάτω.

## Κένωση του δοχείου βρώμικου νερού

### Υπόδειξη:

Υπερχείλιση δεξαμενής βρώμικου νερού. Όταν το δοχείο βρώμικου νερού είναι γεμάτο, απενεργοποιείται ο στρόβιλος αναρρόφησης και αναβοσβήνει η λυχνία ελέγχου "Δοχείο βρώμικου νερού γεμάτο". Όλα τα προγράμματα καθαρισμού μέσω αναρρόφησης μπλοκάρονται για ένα λεπτό. Αδειάστε το δοχείο βρώμικου νερού.

### Δ ΠΡΟΣΟΧΗ

Προσέξτε τις τοπικές προδιαγραφές για την επεξεργασία των υγρών λυμάτων.

→ Πάρτε τον ελαστικό σωλήνα εκροής βρώμικου νερού από το άγκιστρο και κατεβάστε τον πάνω από κατάλληλη διάταξη συλλογής.

### Εικόνα 11, βλ. διπλωμένη σελίδα

→ Αδειάστε το βρώμικο νερό, ανοίγοντας τη διάταξη ρύθμισης δόσης στον ελαστικό σωλήνα εκροής.

→ Στη συνέχεια ξεπλύνετε το δοχείο βρώμικου νερού με καθαρό νερό.

## Εκκένωση του δοχείου καθαρού νερού

→ Ξεβιδώστε τη θήκη του φίλτρου καθαρού νερού και αφήστε το δοχείο καθαρού νερού να στεγνώσει.

→ Επανατοποθετήστε τη θήκη του φίλτρου.

## Αδειάστε το δοχείο χονδρών ακαθαρσιών (μόνο σε κεφαλή καθαρισμού R) \*

→ Ελέγξτε το δοχείο χονδρών ακαθαρσιών. Σε περίπτωση ανάγκης ή μετά το τέλος της εργασίας, αφαιρέστε και αδειάστε το δοχείο χονδρών ακαθαρσιών.

## Απενεργοποίηση

→ Περιστρέψτε το διακόπτη με κλειδί στη θέση "0" και βγάλτε το κλειδί.

→ Ασφαλίστε τη συσκευή με τους τάκους για να αποφύγετε την ακούσια μετακίνηση.

## Μεταφορά

### Δ ΚΙΝΔΥΝΟΣ

Κίνδυνος τραυματισμού! Η μηχανή επιτρέπεται να λειτουργεί σε επιφάνειες με κλίση έως 10% για φόρτωση και εκφόρτωση.

### Οδηγείτε αργά.

### Δ ΠΡΟΣΟΧΗ

Κίνδυνος τραυματισμού και βλάβης! Κατά τη μεταφορά λάβετε υπόψη το βάρος της συσκευής.

→ Κατά τη μεταφορά με οχήματα, ασφαλίστε τη συσκευή έναντι ενδεχόμενης ολίσθησης και ανατροπής, σύμφωνα με τις εκάστοτε ισχύουσες κατευθυντήριες οδηγίες.

## Σε συναρμολογημένη κεφαλή καθαρισμού D

→ Βγάζετε τις δισκοειδείς βούρτσες από την κεφαλή βουρτσών.

## Αποθήκευση

### Δ ΠΡΟΣΟΧΗ

Κίνδυνος τραυματισμού και βλάβης! Κατά την αποθήκευση λάβετε υπόψη το βάρος της συσκευής.

→ Η συσκευή αυτή μπορεί να αποθηκεύεται μόνο σε εσωτερικούς χώρους.

→ Επιλέξτε το σημείο απόθεσης, λαμβάνοντας υπόψη το επιτρεπόμενο συνολικό βάρος της συσκευής, ώστε να εξασφαλίσετε ευστάθεια.

## Φροντίδα και συντήρηση

### ⚠ Κίνδυνος

Κίνδυνος τραυματισμού. Πριν από όλες τις εργασίες στο μηχανήμα γυρίζετε τον διακόπτη με κλειδί στο „0“ και τραβάτε το κλειδί. Πατάτε το πλήκτρο Έκτακτη Διακοπή. Τοποθετήστε τη συσκευή σε σταθερή, επίπεδη επιφάνεια και αποσυνδέστε τη μπαταρία.

### ⚠ ΠΡΟΕΙΔΟΠΟΙΗΣΗ

Ο στρόβιλος αναρρόφησης συνεχίζει να λειτουργεί για λίγο μετά την απενεργοποίησή. Εκτελείτε τις εργασίες συντήρησης μόνο μετά την πλήρη ακινητοποίηση του στρόβιλου αναρρόφησης.

→ Αδειάζετε και αποσύρετε το βρόμικο νερό και το υπόλοιπο καθαρό νερό.

## Πρόγραμμα συντήρησης

### Μετά την εργασία

#### ΠΡΟΣΟΧΗ

Κίνδυνος βλάβης. Μην ψεκάζετε τη συσκευή με νερό και μην χρησιμοποιείτε ισχυρά απορρυπαντικά.

- Αδειάζετε το βρόμικο νερό.
- Ελέγξτε το επίπεδο αναδιπλούμενο φίλτρο και, εάν χρειαστεί, καθαρίστε το.
- Μόνο σε κεφαλή καθαρισμού R: Αφαιρέστε και αδειάστε το δοχείο χονδρών ακαθαρσιών.
- Καθαρίζετε εξωτερικά το μηχανήμα με πανί βρεγμένο σε διάλυμα ήπιου απορρυπαντικού.
- Καθαρίζετε τα χείλη αναρρόφησης και τα χείλη ξυσίματος, τα ελέγχετε για φθορά και αν χρειάζεται τα αλλάζετε.
- Ελέγξτε τον εύκαμπτο σωλήνα αναρρόφησης για τυχόν διαρροές, αντικαταστήστε τον εάν είναι απαραίτητο.
- Φόρτιση μπαταρίας:  
Αν η φόρτιση της μπαταρίας είναι λιγότερο από 50%, φορτίστε την πλήρως και χωρίς διακοπές.  
Αν η φόρτιση της μπαταρίας είναι πάνω από 50%, φορτίστε την μόνο εφόσον πρέπει να είναι πλήρως φορτισμένη για την επόμενη χρήση.

### Εβδομαδιαίως

→ Όταν χρησιμοποιείτε την μπαταρία τακτικά, φορτίζετε την τελείως και χωρίς διακοπές τουλάχιστον μια φορά τη βδομάδα.

### Μηνιαίως

- Ελέγχετε τους πόλους των μπαταριών για οξειδωση, αν χρειάζεται, τους βουρτσίζετε και τους γρασάρετε με γράσο πόλων. Προσέχετε τη σταθερή θέση των καλωδίων σύνδεσης.
- Ελέγχετε τις τσιμούχες μεταξύ του δοχείου βρόμικου νερού και του καπακιού σχετικά με στεγανότητα, και, αν χρειάζεται, τις αλλάζετε.
- Σε μπαταρίες που δεν χρειάζονται συντήρηση ελέγχετε την πυκνότητα του οξέος των στοιχείων.
- Καθαρίστε τη σήραγγα των βουρτσών (μόνο σε κεφαλή καθαρισμού R)

### Εικόνα 12, βλ. διπλωμένη σελίδα

- Αφαιρέστε το άκρο διανομής νερού στην κεφαλή καθαρισμού και καθαρίστε το κανάλι νερού (μόνο σε κεφαλή καθαρισμού R).
- Αν η συσκευή δεν πρόκειται να χρησιμοποιηθεί για μεγάλο διάστημα αποθηκεύστε την με πλήρως φορτισμένη την μπαταρία. Τουλάχιστον μια φορά τον μήνα φορτίζετε πλήρως την μπαταρία.

### Ετησίως

- Αλλάξτε το σωλήνα της αντλίας δοσομέτρησης (μόνο σε έκδοση Dose).
- Απευθύνεστε στην υπηρεσία τεχνικής εξυπηρέτησης πελατών για τον προδιαγραφμένο έλεγχο.

## Εργασίες συντήρησης

### Σύμβαση συντήρησης

Για την αξιόπιστη λειτουργία της συσκευής, μπορείτε να συνάψετε συμβάσεις συντήρησης με τον αρμόδιο αντιπρόσωπο πωλήσεων/σέρβις.

### Αλλαγή χειλών αναρρόφησης

- Αφαιρέστε την ράβδο αναρρόφησης.
- Ξεβιδώστε τις αστεροειδείς λαβές.

### Εικόνα 13, βλ. διπλωμένη σελίδα

- Βγάλετε τα πλαστικά μέρη.
- Βγάζετε τα χείλη αναρρόφησης.
- Περάστε καινούργια χείλη αναρρόφησης.
- Βάλτε τα πλαστικά μέρη.
- Βιδώστε και σφίξτε τις σταυροειδείς λαβές.

### Εγκατάσταση κεφαλής καθαρισμού D

- Πιέστε προς τα κάτω το πεντάλ ανύψωσης/καθόδου της κεφαλής καθαρισμού.
- Ωθήστε την κεφαλή καθαρισμού κάτω από τη συσκευή κατά τέτοιο τρόπο, ώστε ο σωλήνας να βλέπει προς τα πίσω.
- Ωθήστε την κεφαλή καθαρισμού κατά το ήμισυ κάτω από τη συσκευή.

### Εικόνα 14, βλ. διπλωμένη σελίδα

- Αφαιρέστε το κάλυμμα της κεφαλής καθαρισμού.
- Εικόνα 15, βλ. διπλωμένη σελίδα**
- Συνδέστε το καλώδιο τροφοδοσίας της κεφαλής καθαρισμού με τη συσκευή (θα πρέπει τα χρώματα να συμπίπτουν).
- Τοποθετήστε και ασφαλίστε το κάλυμμα.
- Ωθήστε την κεφαλή καθαρισμού στο μέσον κάτω από τη συσκευή.

### Εικόνα 16, βλ. διπλωμένη σελίδα

- Συνδέστε με το σωλήνα τη ζεύξη σωλήνων στη συσκευή, στην κεφαλή καθαρισμού.

### Εικόνα 17, βλ. διπλωμένη σελίδα

- Τοποθετήστε την αρμοκαλύπτρα στο μέσον της κεφαλής καθαρισμού μεταξύ των περονών του μοχλού.
- Ρυθμίστε το μοχλό του πεντάλ ανύψωσης/καθόδου κατά τέτοιο τρόπο, ώστε οι οπές στο μοχλό και την κεφαλή καθαρισμού να συμπίπτουν.
- Τοποθετήστε το στυλίσκο συγκράτησης μέσα στις οπές και περιστρέψτε τη λαμαρίνα ασφαλείας προς τα κάτω.

### Εικόνα 18, βλ. διπλωμένη σελίδα

- Ωθήστε τον κυλινδρικό στυλίσκο στην οπή της ράβδου έλξης.
- Ωθήστε τη ράβδο έλξης με το στυλίσκο πλήρως προς τα κάτω στην τροχιά οδήγησης της κεφαλής καθαρισμού και ασφαλίστε την.
- Επαναλάβετε τη διαδικασία με τη ράβδο έλξης της αντίθετης πλευράς.

### Εγκατάσταση κεφαλής καθαρισμού D

- Πιέστε προς τα κάτω το πεντάλ ανύψωσης/καθόδου της κεφαλής καθαρισμού.
- Ωθήστε την κεφαλή καθαρισμού κάτω από τη συσκευή κατά τέτοιο τρόπο, ώστε ο σωλήνας να βλέπει προς τα πίσω.

Ωθήστε την κεφαλή καθαρισμού κατά το ήμισυ κάτω από τη συσκευή.

### Εικόνα 19, βλ. διπλωμένη σελίδα

- Αφαιρέστε το καπάκι.

### Εικόνα 20, βλ. διπλωμένη σελίδα

- Συνδέστε το καλώδιο τροφοδοσίας της κεφαλής καθαρισμού με τη συσκευή (θα πρέπει τα χρώματα να συμπίπτουν).
- Κλείστε το καπάκι.
- Ωθήστε την κεφαλή καθαρισμού στο μέσον κάτω από τη συσκευή.

### Εικόνα 16, βλ. διπλωμένη σελίδα

- Συνδέστε με το σωλήνα τη ζεύξη σωλήνων στη συσκευή, στην κεφαλή καθαρισμού.

### Εικόνα 21, βλ. διπλωμένη σελίδα

- Τοποθετήστε την αρμοκαλύπτρα στο μέσον της κεφαλής καθαρισμού μεταξύ των περονών του μοχλού.
- Ρυθμίστε το μοχλό του πεντάλ ανύψωσης/καθόδου κατά τέτοιο τρόπο, ώστε οι οπές στο μοχλό και την κεφαλή καθαρισμού να συμπίπτουν.
- Τοποθετήστε το στυλίσκο συγκράτησης μέσα στις οπές και περιστρέψτε τη λαμαρίνα ασφαλείας προς τα κάτω.

### Εικόνα 22, βλ. διπλωμένη σελίδα

- Ωθήστε τον κυλινδρικό στυλίσκο στην οπή της ράβδου έλξης.
- Ωθήστε τη συνδετική ράβδο πλήρως προς τα κάτω στην τροχιά οδήγησης της κεφαλής καθαρισμού.
- Τοποθετήστε τη λαμαρίνα ασφαλείας στην τροχιά οδήγησης και ασφαλίστε την.
- Επαναλάβετε τη διαδικασία με τη ράβδο έλξης της αντίθετης πλευράς.

### Αποσυναρμολόγηση κεφαλής καθαρισμού D

### Εικόνα 23, βλ. διπλωμένη σελίδα

- Πιέστε τη λαμαρίνα ασφαλείας και περιστρέψτε τη ράβδο έλξης προς τα επάνω.

Η περαιτέρω αποσυναρμολόγηση ακολουθεί την αντίθετη σειρά της εγκατάστασης.

### Αποσυναρμολόγηση κεφαλής καθαρισμού D

Η αποσυναρμολόγηση ακολουθεί την αντίθετη σειρά της εγκατάστασης.

## Αντικατάσταση των κυλινδρικών βουρτσών

### Εικόνα 24, βλ. διπλωμένη σελίδα

- Ανεβάστε την κεφαλή καθαρισμού.
- Χαλάρωση της ασφάλισης του χείλους σφουγγίσματος.
- Περιστρέψτε το χείλος σφουγγίσματος προς τα έξω.

### Εικόνα 25, βλ. διπλωμένη σελίδα

- Χαλάρωση της ασφάλισης του κάλυμματος εδράνου.
- Πιέστε το κάλυμμα εδράνου προς τα κάτω και αποσπάστε το.
- Τραβήξτε προς τα έξω τον κύλινδρο βουρτσών.
- Τοποθετήστε έναν καινούργιο κύλινδρο βουρτσών.
- Σταθεροποιήστε και πάλι το κάλυμμα του εδράνου και το χείλος σφουγγίσματος σε αντίθετη σειρά.
- Επαναλαμβάνετε τη διαδικασία στην απέναντι πλευρά.

## Αντικατάσταση δισκοειδών βουρτσών

- Ανεβάστε την κεφαλή καθαρισμού.
- Πιέστε το πεντάλ αλλαγής βουρτσών προς τα κάτω πέρα από την αντίσταση.
- Τραβήξτε τη βούρτσα δίσκων πλευρικά προς τα έξω κάτω από την κεφαλή καθαρισμού.
- Κρατήστε την καινούργια βούρτσα δίσκων κάτω από την κεφαλή καθαρισμού, πιέστε την προς τα επάνω και ασφαλίστε την.

## Αλλάξτε το σωλήνα αντλίας (μόνο σε έκδοση Dose)

- Ξεβιδώστε την πλάκα πατήματος δεξιά και ανυψώστε την μαζί με το πεντάλ οδήγησης.

### Εικόνα 26, βλ. διπλωμένη σελίδα

- 1 Κάλυμμα περιβλήματος
  - 2 κάλυμμα
  - 3 Στήριγμα ελαστικού σωλήνα
  - 4 Rumpenschlauch
  - 5 Ρότορας
- Αφαιρέστε το κάλυμμα του περιβλήματος.
  - Απομακρύνετε το κάλυμμα.
  - Αφαιρέστε το στήριγμα του ελαστικού σωλήνα με τον ελαστικό σωλήνα άντλησης (για πιο εύκολη αφαίρεση περιστρέψτε τον ρότορα με το χέρι).
  - Αντικαταστήστε τον ελαστικό σωλήνα άντλησης.
  - Προετοιμάστε για λειτουργία τη δοσομετρική αντλία και το μηχάνημα ενεργώντας με την αντίστροφη σειρά.

## Αντιπαγετική προστασία

Σε περίπτωση κινδύνου από παγετό:

- Αδειάζετε το δοχείο καθαρού και ακάθαρτου νερού.
- Αποθέτετε το μηχάνημα σε χώρο που προστατεύεται από τον παγετό.

## Αντιμετώπιση βλαβών

### ⚠ Κίνδυνος

*Κίνδυνος τραυματισμού. Πριν από όλες τις εργασίες στο μηχάνημα γυρίστε το διακόπτη με κλειδί στο „0“ και αφαιρέστε το κλειδί. Πατάτε το πλήκτρο Έκτακτη Διακοπή. Τοποθετήστε τη συσκευή σε σταθερή, επίπεδη επιφάνεια και αποσυνδέστε τη μπαταρία.*

- Αδειάζετε και αποσύρετε το βρόμικο νερό και το υπόλοιπο καθαρό νερό.

Σε περίπτωση βλαβών, οι οποίες δεν μπορούν να αντιμετωπιστούν με τη βοήθεια αυτού του πίνακα, καλέστε την υπηρεσία τεχνικής εξυπηρέτησης πελατών.

## Αλλαγή ασφαλειών

### Υπόδειξη:

Οι ελαττωματικές ασφάλειες πόλωσης πρέπει να αντικαθίστανται μόνο από την Υπηρεσία Τεχνικής Εξυπηρέτησης Πελατών. Εάν αυτές οι ασφάλειες παρουσιάσουν βλάβη, οι συνθήκες χρήσης και ολόκληρη η μονάδα ελέγχου πρέπει να ελεγχθούν από την Υπηρεσία Τεχνικής Εξυπηρέτησης Πελατών.

## Ένδειξη βλάβης

Εάν εμφανιστούν σφάλματα στην οθόνη, πράξτετε ακολούθως:

- Ρυθμίστε το διακόπτη με κλειδί στη θέση “0” (απενεργοποίηση της μηχανής).
- Περιμένετε, μέχρι να σβήσει το κείμενο στην οθόνη.
- Επαναφέρετε το διακόπτη με κλειδί στη θέση “1” (ενεργοποίηση της μηχανής). Όταν το μήνυμα εμφανιστεί ξανά, εκτελέστε τις κατάλληλες εργασίες αντιμετώπισης της βλάβης με τη σωστή σειρά. Στην περίπτωση αυτή, ο διακόπτης με κλειδί πρέπει να ρυθμισθεί στη θέση “0” και πατηθεί το πλήκτρο διακοπής εκτάκτου ανάγκης.
- Εάν δεν είναι δυνατή η αντιμετώπιση του σφάλματος, καλέστε την Υπηρεσία Τεχνικής Εξυπηρέτησης Πελατών και αναφέρατε τον αριθμό του μηνύματος σφάλματος.

### Υπόδειξη:

Τα μηνύματα βλάβης που δεν συμπεριλαμβάνονται στους ακόλουθους πίνακες εμφανίζουν σφάλματα που δεν μπορούν να αντιμετωπιστούν από το χειριστή. Στην περίπτωση αυτήν απευθυνθείτε στην υπηρεσία εξυπηρέτησης πελατών.

### Βλάβες με ένδειξη στην οθόνη

Ένδειξη οθόνης	Αιτία	Αντιμετώπιση
E: Pliktro anag- kis patimeno!?!	Πιεσμένο πλήκτρο εκτάκτου ανάγκης.	Απασφαλίστε το πλήκτρο εκτάκτου ανάγκης περιστρέφοντάς το. Ρυθμίστε το διακόπτη με κλειδί στη θέση "0". Περιμένετε μέχρι να σβήσει η ένδειξη της οθόνης. Επαναφέρετε το διακόπτη με κλειδί στη θέση "1".
E: Kayti isxyos! Na kryosei!	Υπερθέρμανση συστήματος ελέγχου	Γυρίστε το διακόπτη με κλειδί στη θέση "0". Περιμένετε τουλάχιστον 5 λεπτά μέχρις ότου να κρυώσει η μονάδα ελέγχου. Θέσατε τη συσκευή και πάλι σε λειτουργία.
E: Yperfortio KYLINDROS	Υπερφόρτωση κινητήρα βουρτσών	Γυρίστε το διακόπτη με κλειδί στο "0". Περιμένετε 3 δευτερόλεπτα. Θέσατε τη συσκευή και πάλι σε λειτουργία. Μειώστε την πίεση επαφής των βουρτσών.
E: Sf.ylikoy stonensom. fortoti	Βλάβη στον ενσωματωμένο φορτιστή (μόνο σε έκδοση Pack)	Τραβήξτε το ρευματολήπτη του φορτιστή από την πρίζα. Περιμένετε 10 δευτερόλεπτα. Επανατοποθετήστε το ρευματολήπτη στην πρίζα. Εάν εμφανιστεί ξανά η ένδειξη της βλάβης: καλέστε την Υπηρεσία Τεχνικής Εξυπηρέτησης Πελατών.
E: Sf.profil fortisis batariasr	Βλάβη στο συσσωρευτή	Ελέγξτε τη μπαταρία.
E: Yperfortio KINITIRA ELXIS	Υπερθέρμανση του κινητήρα οδήγησης λόγω κίνησης σε ανωφέρεια ή εμπλοκής του φρένου.	Αφήστε τη συσκευή να κρυώσει για τουλάχιστον 15 λεπτά. Γυρίστε το διακόπτη με κλειδί στο "0". Περιμένετε 3 δευτερόλεπτα. Θέσατε τη συσκευή και πάλι σε λειτουργία. Αποφεύγετε τις συχνές διαδρομές σε ανηφόρες.
Diak.kathism! Parakalo kathist	Ο διακόπτης επαφής στο κάθισμα δεν είναι ενεργοποιημένος.	Αποφορτίστε το πεντάλ οδήγησης. Καθίστε στο κάθισμα.
Afiste to gazi!	Κατά το άναμμα του διακόπτη με κλειδί είναι πατημένο το πεντάλ γκαζιού.	Αποφορτίστε το πεντάλ οδήγησης και επανενεργοποιήστε το.
Akolyoythei apen-ergor. anarrof.	Ο διακόπτης με κλειδί περιστράφηκε στη θέση "0" στη διάρκεια της λειτουργίας του στροβίλου αναρρόφησης.	Ο στρόβιλος αναρρόφησης εξακολουθεί να λειτουργεί για 10 δευτερόλεπτα. Περιμένετε, μέχρις ότου η συσκευή να απενεργοποιηθεί αυτόματα μετά από 10 δευτερόλεπτα.
Plir.dox.akatharkath ar.stamat.	Το δοχείο βρώμικου νερού είναι γεμάτο.	Αδειάστε το δοχείο βρώμικου νερού.
Freno anagkis! Odigiste epipeda	Βλάβη στο φρένο ακινητοποίησης.	Κίνδυνος! Δεν επιτρέπεται η κίνηση σε ανωφέρειες / κατωφέρειες. Σταθμεύστε το μηχανήμα σε επίπεδο έδαφος. Ασφαλίστε τη μηχανή με τάκο ώστε να μην μπορεί να κυλήσει. Ενημερώστε την υπηρεσία εξυπηρέτησης πελατών.



## Βλάβες χωρίς ένδειξη στην οθόνη

Βλάβη	Αντιμετώπιση
Η συσκευή δεν ξεκινά	Βάλτε το φιλτράκι της μπαταρίας.
	Ρυθμίστε το διακόπτη με κλειδί στη θέση „1“.
	Εάν δεν έχει ενεργοποιηθεί ο διακόπτης ασφαλείας, καθίστε στο κάθισμα. Το μηχάνημα λειτουργεί μόνον όταν ο χειριστής καθίσει στη θέση του οδηγού.
	Απασφαλίστε το πλήκτρο Not-Aus.
	Ρυθμίστε το διακόπτη με κλειδί στη θέση “0”. Περιμένετε περίπου 10 δευτερόλεπτα προτού επαναφέρετε το διακόπτη με κλειδί στη θέση “1”. Εάν είναι δυνατό, οδηγείτε τη συσκευή μόνο σε επίπεδη επιφάνεια. Κατά περίπτωση, ελέγχετε το φρένο σταθεροποίησης και το ποδόφρενο.
	Πριν το άναμμα του διακόπτη με κλειδί πάρτε το πόδι σας από το πεντάλ γκαζιού. Αν παρόλα αυτά εμφανιστεί σφάλμα, καλέστε την υπηρεσία εξυπηρέτησης πελατών.
	Ελέγξτε το συσσωρευτή και φορτίστε τον, εάν είναι απαραίτητο
Ανεπαρκής ποσότητα νερού	Ελέγξτε τη στάθμη του καθαρού νερού, συμπληρώστε εάν είναι απαραίτητο.
	Ελέγξτε τους εύκαμπτους σωλήνες για τυχόν εμπλοκές, καθαρίστε τους εάν είναι απαραίτητο.
	Κεφαλή καθαρισμού D Τραβήξτε προς τα έξω το άκρο διανομής νερού και καθαρίστε το..
	Καθαρίστε το φίλτρο φρέσκου νερού.
Ανεπαρκής αναρροφητική ισχύς	Ελέγξτε τα παρεμβύσματα μεταξύ του δοχείου βρώμικου νερού και του καλύμματος ως προς τη στεγανότητα, και, αν χρειαστεί, αλλάξτε τα.
	Καθαρίστε το επίπεδο αναδιπλούμενο φίλτρο στο δοχείο βρώμικου νερού.
	Καθαρίστε τα χείλη αναρρόφησης στη ράβδο αναρρόφησης, γυρίστε τα ή αντικαταστήστε τα εάν είναι απαραίτητο.
	Ελέγξτε τον εύκαμπτο σωλήνα αναρρόφησης για τυχόν εμπλοκές, καθαρίστε τον εάν είναι απαραίτητο.
	Ελέγξτε τον εύκαμπτο σωλήνα αναρρόφησης για τυχόν διαρροές, αντικαταστήστε τον εάν είναι απαραίτητο.
	Ελέγξτε εάν είναι κλειστό το καπάκι στον εύκαμπτο σωλήνα απορροής βρώμικου νερού.
	Ελέγξτε τη ρύθμιση της ράβδου αναρρόφησης.
Στερεώστε το συμπληρωματικό βάρος (εξαρτήματα) στη δοκό αναρρόφησης.	
Μη ικανοποιητικό αποτέλεσμα καθαρισμού	Ρυθμίστε την πίεση επαφής (όχι στην έκδοση Eco)
	Ρυθμίστε τα χείλη σφουγγίσματος (όχι στην έκδοση Eco)
	Ελέγξτε τον εύκαμπτο σωλήνα αναρρόφησης για τυχόν διαρροές, αντικαταστήστε τον εάν είναι απαραίτητο.
Οι βούρτσες δεν περιστρέφονται	Μειώστε την πίεση επαφής (όχι στην έκδοση Eco)
	Ελέγξτε, εάν κάποιο ξένο σώμα μπλοκάρει τις βούρτσες, απομακρύνετε το εάν υπάρχει.
	Εάν ο κινητήρας παρουσιάσει υπερφόρτωση, αφήστε τον να κρυώσει. Ρυθμίστε το διακόπτη με κλειδί στη θέση “0”. Περιμένετε περίπου 10 δευτερόλεπτα προτού επαναφέρετε το διακόπτη με κλειδί στη θέση “1“.
Ελαστικός σωλήνας απορροής βρώμικου νερού βουλωμένος	Ανοίξτε τη μονάδα δοσολογίας του ελαστικού σωλήνα απορροής. Τραβήξτε τον ελαστικό σωλήνα αναρρόφησης από τη ράβδο αναρρόφησης και σφραγίστε τον με το χέρι. Ρυθμίστε το διακόπτη επιλογής προγράμματος στη θέση αναρρόφησης. Τα αντικείμενα που προκαλούν την εμπλοκή αναρροφώνται από το σωλήνα αναρρόφησης προς το δοχείο βρώμικου νερού.
Δεν λειτουργεί η δοσομέτρηση απορρυπαντικού Dose (μόνο σε έκδοση Dose)	Ενημερώστε την υπηρεσία εξυπηρέτησης πελατών.

## Τεχνικά χαρακτηριστικά

B 90 R Classic, B 90 R Adv, B90 R Adv Dose		R 55	D 55	R 65	D 65	R 75	D 75
<b>Ισχύς</b>							
Όνομαστική τάση	V	24					
Χωρητικότητα μπαταρίας	Ah (5h)	180 (240 προαιρετικά)					
Μέση ισχύς εισόδου	W	2200					
Ισχύς κινητήρα (ονομαστική ισχύς)	W	600					
Ισχύς κινητήρα αναρρόφησης	W	750	550	750	550	750	550
Ισχύς κινητήρα βουρτσών	W	2 x 600					
<b>Αναρρόφηση</b>							
Απόδοση αναρρόφησης, ποσότητα αέρα	l/s	20,5					
Απόδοση αναρρόφησης, υποπίεση	kPa	120					
<b>Βούρτσες καθαρισμού</b>							
Εύρος εργασίας	mm	550		650		750	
Διάμετρος βούρτσας	mm	105	315	105	365	105	410
Ταχύτητα περιστροφής βουρτσών	1/min	1200	140	1200	140	1200	140
<b>Διαστάσεις και βάρη</b>							
Ταχύτητα οδήγησης (μέγ.)	km/h	6					
Ανηφόρα, μέγ.	%	10					
Θεωρητική επιφανειακή απόδοση	m <sup>2</sup> /h	3300		3900		4500	
Όγκος δοχείου καθαρού/βρώμικου νερού	l	90					
Χωρητικότητα δοχείου ρύπων	l	5	–	6	–	7	–
Μήκος	mm	1450					
Πλάτος (χωρίς ράβδο αναρρόφησης)	mm	720		770		810	
Ύψος	mm	1180					
Επιτρεπόμενο συνολικό βάρος	kg	460					
Βάρος μεταφοράς	kg	309 (180 Ah), 373 (240 Ah, προαιρετικά)					
<b>Επιβάρυνση επιφάνειας (με οδηγό και γεμάτο δοχείο καθαρού νερού)</b>							
Πρόσθιος τροχός	N/cm <sup>2</sup>	64					
Οπίσθιος τροχός	N/cm <sup>2</sup>	52					
<b>Μετρούμενες τιμές κατά EN 60335-2-72</b>							
Συνολική τιμή κραδασμών	m/s <sup>2</sup>	<2,5					
Αβεβαιότητα K	m/s <sup>2</sup>	0,2					
Επιτρεπόμενη στάθμη ηχητικής ισχύος L <sub>pA</sub>	dB(A)	69					
Αβεβαιότητα K <sub>pA</sub>	dB(A)	3					
Επιτρεπόμενη στάθμη ηχητικής ισχύος L <sub>WA</sub> + Αβεβαιότητα K <sub>WA</sub>	dB(A)	87					

## Εξαρτήματα και ανταλλακτικά

- Επιτρέπεται να χρησιμοποιούνται μόνο εξαρτήματα και ανταλλακτικά, τα οποία έχουν την έγκριση του κατασκευαστή. Τα γνήσια αξεσουάρ και ανταλλακτικά παρέχουν την εγγύηση της ασφαλούς και άψογης λειτουργίας της μηχανής.
- Μία επιλογή των ανταλλακτικών που χρειάζονται συχνότερα θα βρείτε στο τέλος των οδηγιών χρήσης.
- Περισσότερες πληροφορίες σχετικά με τα ανταλλακτικά μπορείτε να λάβετε στη διεύθυνση [www.kaercher.com](http://www.kaercher.com), τομέας Εξυπηρέτησης.

## Εγγύηση

Σε κάθε χώρα ισχύουν οι όροι εγγύησης που εκδόθηκαν από την αρμόδια εταιρία μας προώθησης πωλήσεων. Αναλαμβάνουμε τη δωρεάν αποκατάσταση οποιασδήποτε βλάβης στη συσκευή σας, εφόσον οφείλεται σε αστοχία υλικού ή κατασκευαστικό σφάλμα, εντός της προθεσμίας που ορίζεται στην εγγύηση. Σε περίπτωση που επιθυμείτε να κάνετε χρήση της εγγύησης, παρακαλούμε απευθυνθείτε με την απόδειξη αγοράς στο κατάστημα από το οποίο προμηθευτήκατε τη συσκευή ή στην πλησιέστερη εξουσιοδοτημένη υπηρεσία τεχνικής εξυπηρέτησης πελατών μας.

## Δήλωση Συμμόρφωσης των ΕΕ

Δια της παρούσης δηλώνουμε ότι το μηχανήμα που χαρακτηρίζεται παρακάτω, με βάση τη σχεδίαση και την κατασκευή του, υπό τη μορφή που διατίθεται στην αγορά, πληροί στις σχετικές βασικές απαιτήσεις ασφαλείας και υγιεινής των οδηγιών της ΕΕ. Η παρούσα δήλωση παύει να ισχύει σε περίπτωση τροποποιήσεων του μηχανήματος χωρίς προηγούμενη συνεννόηση μαζί μας.

**Προϊόν:** Συσκευή καθαρισμού δαπέδων με κάθισμα

**Τύπος:** 1.161-xxx

### Σχετικές οδηγίες των ΕΕ

2006/42/EK (+2009/127/EK)

2014/30/EE

### Εφαρμοσθέντα εναρμονισμένα πρότυπα

EN 55014-1: 2006+A1: 2009+A2: 2011

EN 55014-2: 2015

EN 60335-1

EN 60335-2-29: 2004+A2: 2010

EN 60335-2-72

EN 61000-3-2: 2014

EN 61000-3-3: 2013

EN 62233: 2008

### Εφαρμοσθέντα εθνικά πρότυπα

-

Οι υπογράφωντες ενεργούν κατ' εντολή και με πληρεξούσιο από το διοικητικό συμβούλιο.



H. Jenner  
Chairman of the Board of Management



S. Reiser  
Director Regulatory Affairs & Certification

Υπεύθυνος εγγράφων τεκμηρίωσης:  
S. Reiser

Alfred Kärcher SE & Co. KG  
Alfred-Kärcher-Straße 28-40  
71364 Winnenden (Germany)  
Tel.: +49 7195 14-0  
Fax: +49 7195 14-2212

Winnenden, 2019/05/01



Cihazın ilk kullanımından önce bu orijinal kullanma kılavuzunu okuyun, bu kılavuza göre davranın ve daha sonra kullanım veya cihazın sonraki sahiplerine vermek için bu kılavuzu saklayın.

## İçindekiler

Güvenlik uyarıları . . . . .	TR	1
Fonksiyon . . . . .	TR	1
Kurallara uygun kullanım . . . . .	TR	1
Çevre koruma . . . . .	TR	1
Kumanda elemanları . . . . .	TR	1
Cihazı çalıştırmaya başlamadan önce . . . . .	TR	2
Çalıştırma . . . . .	TR	3
Taşıma . . . . .	TR	5
Depolama . . . . .	TR	5
Koruma ve Bakım . . . . .	TR	5
Arızalarda yardım . . . . .	TR	6
Teknik Bilgiler . . . . .	TR	8
Aksesuarlar ve yedek parçalar . . . . .	TR	8
Garanti . . . . .	TR	8
AB uygunluk bildirisi . . . . .	TR	8

## Güvenlik uyarıları

Cihazı ilk defa kullanmadan önce, bu kullanma kılavuzunu ve fırçalı temizlik cihazları No. 5.956-251.0 ile birlikte verilen emniyet uyarılarını okuyun ve bu uyarılara uyun. Cihazın maksimum % 10 eğimli yüzeylerde çalışmasına izin verilmiştir.

### Güvenlik tertibatları

Güvenlik düzenekleri kullanıcının korunmasını sağladığından, devre dışı bırakılmamalıdır ve düzgün çalıştıklarından emin olunmalıdır.

### Acil Kapama Tuşu

Tüm fonksiyonları hemen devre dışı bırakmak için: Acil kapama tuşuna basın.

- Acil kapama tuşuna basılması durumunda cihaz sert bir şekilde frenlenir.
- Acil kapama, tüm cihaz fonksiyonlarına etki eder.
- Gösterge ise fonksiyonlarını devam ettirir.

### Emniyet şalteri

Kullanıcının çalışma ya da sürüş sırasında koltuğundan çıkması durumunda, sürüş motorunu kısa bir gecikmeyle kapatır.

### Tehlike kademeleri

#### ⚠ TEHLİKE

Ağır bedensel yaralanmalar ya da ölüme neden olan direkt bir tehlikeye yönelik uyarı.

#### ⚠ UYARI

Ağır bedensel yaralanmalar ya da ölüme neden olabilecek olası tehlikeli bir duruma yönelik uyarı.

#### ⚠ TEDBİR

Hafif yaralanmalara neden olabilecek olası tehlikeli bir duruma yönelik uyarı.

#### DIKKAT

Maddi hasarlara neden olabilecek olası tehlikeli bir duruma yönelik uyarı.

## Fonksiyon

Bu aşındırıcı süpürge, düz zeminlerin sulu temizliği ya da parlatılması için kullanılır. Cihaz; su miktarı, fırçaların baskı basıncı, temizlik maddesi miktarı ve sürüş hızının ayarlanması ile ilgili temizleme görevine kolayca adapte edilebilir.

## Kurallara uygun kullanım

Bu cihaz, Örn; oteller, okullar, hastaneler, fabrikalar, mağazalar, bürolar ve kiralık mağazalarda mesleki ve endüstriyel kullanım için uygundur.

Bu cihazı sadece bu kullanım kılavuzundaki bilgilere uygun olarak kullanın.

- Cihaz, sadece rutubete ve parlatma işlemlerine karşı duyarlı olmayan kaygan zeminlerin temizlenmesi için kullanılmamalıdır.
- Bu cihaz iç mekânlarda kullanım için üretilmiştir.
- Kullanım sıcaklığı aralığı +5V ve +40C arasındadır.
- Cihaz, donmuş zeminlerin (Örn; soğuk hava depoları) temizlenmesi için uygun değildir.
- Cihaz, maksimum 1 cm'lik su yüksekliği için uygundur. Maksimum su yüksekliğine ulaşma tehlikesi olan bir bölgeye girmeyin.
- Cihaz, sadece orijinal aksesuarı ve yedek parçalarıyla donatılabilir.
- Cihaz, halka açık trafik yollarının temizlenmesi için üretilmemiştir.
- Cihaz, basınca karşı duyarlı zeminlerde kullanılmamalıdır. Zeminin izin verilen yüzey yükü göz önüne alınmalıdır. Cihaz nedeniyle oluşan yüzey yükü teknik bilgilerde belirtilmiştir.
- Cihaz, patlama tehlikesi bulunan ortamlarda kullanım için uygun değildir.
- Bu cihaz ile yanıcı gazlar, inceltilmemiş asitler ya da çözücü maddeler alınmamalıdır.

Bu maddeler arasında, emilen hava ile santrifüj oluşumu sırasında patlayıcı gazlar oluşturabilen benzin, tiner ve sıcak yağ bulunmaktadır. Cihazda kullanılan malzemelere yapışacakları için aseton, inceltilmemiş asitler ve çözücü maddelere kullanmayın.

## Çevre koruma



Ambalaj malzemeleri geri dönüştürülebilir. Ambalaj malzemelerini evinizin çöpüne atmak yerine lütfen tekrar kullanılabilirleri yerlere gönderin.



Eski cihazlarda, yeniden değerlendirme işlemine tabi tutulması gereken değerli geri dönüşüm malzemeleri bulunmaktadır. Aküler, yağ ve benzeri maddeler doğaya ulaşmamalıdır. Bu nedenle eski cihazları lütfen öngörülen toplama sistemleri aracılığıyla imha edin.

### İçindekiler hakkında uyarılar (REACH)

İçindekiler hakkında ayrıntılı bilgileri bulabileceğiniz adres:

[www.kaercher.com/REACH](http://www.kaercher.com/REACH)

## Kumanda elemanları

### Resim 1, Bkz. Diğer sayfa

- 1 Sıyırıcı dudak \*
- 2 Temizleme kafası \*
- 3 Temizlik maddesi şişesi (sadece tüp varyantı)
- 4 Temizlik maddesi emme hortumu (sadece tüp varyantı)
- 5 Emme kolunu kaldırma/indirme kolu
- 6 Su miktarı ayar kafası
- 7 Kumanda alanı
- 8 Pis su deposu
- 9 Pis su deposunun kapağı
- 10 Emme kolu \*
- 11 Emme kolunu eğmek için kanatlı somunlar
- 12 Emme kolunu sabitlemek için kanatlı somunlar
- 13 Emme hortumu
- 14 Şamandıra
- 15 Şarj cihazının elektrik kablosu (Sadece Pack varyantı)
- 16 Emniyet desteği
- 17 Akü soketi (Pack varyantında yoktur)
- 18 Akü
- 19 Koltuk (emniyet şalterli)
- 20 Direksiyon simidi
- 21 Temiz su deposunun kapağı
- 22 Fırça baskı basıncı kolu (sadece Adv varyantı)
- 23 Temiz su filtresi
- 24 Temizleme kafasını kaldırma/indirme pedali
- 25 Yatık filtre
- 26 Kaba kir haznesi (sadece R temizleme kafasında) \*
- 27 Pis su dozaj tertibatı
- 28 Pis su tahliye hortumu
- 29 Geri hareket sırasında uyarı lambası \*
- 30 Doldurma sistemi \*
- 31 Basamak plakası, sağ
- 32 Gaz pedali
- 33 Sıyırıcı dudak ayar çarkı \*
- 34 Fırça değiştirme pedali (sadece D temizleme kafasında) \*

\* Teslimat kapsamında bulunmamaktadır

### Renk kodu

- Temizlik prosesinin kullanım elemanları sarıdır.
- Bakım ve servis kullanım elemanları açık gridir.









### Kumanda paneli

### Resim 2, Bkz. Diğer sayfa

- 1 Sürüş yönü anahtarı
- 2 Program anahtarı
- 3 Korna
- 4 Anahtar şalteri
- 5 Acil Kapama Tuşu
- 6 Temizlik maddesi dozaj tertibatı şalteri (sadece Tüp versiyonunda)
- 7 Geri hareket sırasında uyarı lambası şalteri \*
- 8 Bilgi düğmesi (sadece Adv varyantı).
- 9 Ekran
- 10 Servis kontrol lambası
- 11 "Otomatik el freni aktif" kontrol lambası
- 12 Akü denetimi kontrol lambası
- 13 Arıza kontrol lambası
- 14 "Pis su deposu dolu" kontrol lambası
- 15 "Fırçada aşırı yük" kontrol lambası

## Cihazı çalıştırmaya başlamadan önce

### Aküler

	Akü, kullanım kılavuzu ve araç kullanım kılavuzundaki uyarılara dikkat edin.
	Koruyucu gözlük kullanın
	Çocukları asit ve akülerden uzak tutun.
	Patlama tehlikesi
	Ateş, kıvılcım, açık ışık ve sigara içmek yasaktır.
	Yaralanma tehlikesi
	İlk yardım
	Uyarı notu
	İmha edilmesi
	Aküyü çöp bidonuna atmayın.

#### ⚠ TEHLİKE

##### Patlama tehlikesi!

Her hangi bir alet ya da benzeri cisimleri akünün üzerine koymayın. Kısa devre ve patlama tehlikesi.

Yaralanma tehlikesi. Yaraları kesinlikle kurşunla temas ettirmeyin. Akülerdeki çalışmalardan sonra ellerinizi yıkayın.

#### Akülerin yerleştirilmesi ve bağlanması

"Pack" varyantında, aküler daha önceden takılmıştır.

→ Koltuğu öne doğru çevirin.

#### Resim 3, Bkz. Diğer sayfa

→ Aküleri yerleştirin.

#### Not:

Önerilen iki pil tipi, cihazdaki farklı düzenlemelerde farklı şekilde yerleştirilmiştir.

A düzeni (Resim 3A)	180 Ah
B düzeni (Resim 3B)	240 Ah

#### DIKKAT

Hasar görme tehlikesi. Kutupların doğru olmasına dikkat edin.

→ Akü kutuplarına kutup gresi sürün.

→ Kutupları birlikte teslim edilen bağlantı kablosuyla bağlayın.

→ Birlikte teslim edilen bağlantı kablosunu henüz boş olan (+) ve (-) akü kutuplarına bağlayın.

→ Akü soketini takın.

→ Emniyet desteğini kaldırın ve koltuğu aşağı çevirin.

#### DIKKAT

Boşalma nedeniyle hasar tehlikesi. Cihazı devreye sokmadan önce aküleri şarj edin.

#### Akülerin şarj edilmesi

#### Not:

Cihaz, boşalmaya karşı bir koruma sistemine sahiptir; yani izin verilen minimum kapasiteye ulaşılmaması durumunda cihaz sürülme devreye sokulabilir. Bu durumda, kumanda panelindeki akü denetim lambası kırmızı olarak yanar.

→ Cihazı doğrudan şarj istasyonuna götürün, bu sırada eğimlerden kaçınınız.

#### Not:

Başka akülerin (Örn; diğer üreticiler) kullanılması durumunda, ilgili aküye ait boşalmaya karşı koruma sistemi Kärcher müşteri hizmetleri tarafından yeniden ayarlanmalıdır.

#### ⚠ TEHLİKE

Elektrik çarpma tehlikesi. Akım hattı şebekesine ve sigortaya dikkat edin - bkz. "Şarj cihazı".

Şarj cihazını sadece yeterli havalandırma bulunan kuru bölümlerde kullanın!

#### Not:

Şarj süresi ortalama 10-12 saattir.

Tavsiye edilen şarj cihazları (kullanılan akülere uygun) elektronik ayarlıdır ve şarj işlemini otomatik olarak tamamlar.

#### ⚠ TEHLİKE

Patlama tehlikesi. Sulu akülerin şarj edilmesine sadece koltuk yukarı çevrilmiş durumdayken izin verilmiştir.

#### "Pack" varyantı

→ Koltuğu yukarı doğru çevirin.

→ Elektrik kablosunu tutucudan alın ve prize takın.

Ekranda akülerin şarj seviyesi gösterilir.

#### Not:

Şarj işlemi sırasında tüm temizleme ve sürüş fonksiyonları bloke edilmiştir. Fonksiyonlar 90 dakika olan asgari sürüş süresi dolup şebeke fişi çekilinceye kadar bloke edilmiştir.

→ Şarj işleminden sonra elektrik fişini çekin ve cihazdaki tutucuya yerleştirin.

#### Şarj cihazı takılmamış varyant

→ Koltuğu yukarı doğru çevirin.

→ Akü soketini çekin ve şarj kablosuna bağlayın.

→ Şarj cihazını şebekeye bağlayın ve çalıştırın.

→ Şarj işleminden sonra şarj cihazını kapatın ve şebekeden ayırın.

→ Akü kablosunu şarj kablosundan çekin ve cihaza bağlayın.

#### Bakım uygulanmayan aküler (sulu aküler)

→ Şarj işleminin bitmesinden bir saat önce saf su ekleyin, asit seviyesinin doğru olmasına dikkat edin. Akü gerekli şekilde işaretlenmiştir. Şarj işleminin sonunda tüm hücrelerde gaz oluşmalıdır.

#### ⚠ UYARI

##### Yaralanma tehlikesi!

→ Akü boşalmış durumdayken su eklenmesi dışarı asit çıkmasına neden olabilir.

→ Akü asidiyle çalışırken koruyucu gözlük takın ve yaralanmaları ve kıyafetlerinizin zarar görmesini önlemek için kural-lara uyun.

→ Deri ya da kıyafetlere asit sıçraması durumunda hemen bol suyla yıkayın.

#### DIKKAT

##### Hasar görme tehlikesi!

→ Akülere su eklemek için sadece saf su ya da tuzdan arındırılmış su (EN 50272-T3) kullanın.

→ Yabancı katkılar (düzeltme malzemeleri) kullanmayın, aksi takdirde her türlü garanti geçerliliğini kaybeder.

#### Tavsiye edilen aküler, şarj cihazları

	Sipariş No.
Akü seti 180 Ah, bakım gerektirmeyen (4 akü)	6.654-124.0
Akü seti 240 Ah, bakım gerektirmeyen (4 akü)	6.654-119.0
Şarj cihazı, bakım gerektirmeyen aküler için	6.654-125.0

#### Maksimum akü ölçüleri

Düzen	A	B
Uzunluk	244 mm	312 mm
Genişlik	190 mm	182 mm
Yükseklik	275 mm	365mm

#### Akülerin sökülmesi

- Anahtar şalterini "0" konumuna getirin ve anahtarı çıkartın.
- Koltuğu öne doğru çevirin.
- Akü soketini çekin.
- Kabloyu akünün eksi kutbundan sökün.
- Kalan kabloları akülerden sökün.
- Aküleri dışarı alın.
- Kullanılmış aküleri geçerli düzenlemelere göre tasfiye edin.

#### İndirme

#### Not:

Tüm fonksiyonları düzgün bir şekilde devre dışı bırakmak için Acil Kapama tuşuna basın ve anahtar şalterini "0" konumuna getirin.

→ Palete ait dört zemin tablası civatalarla sabitlenmiştir. Bu tahtaları sökün.

#### Resim 4, Bkz. Diğer sayfa

→ Tahtaları paletin kenarına koyun. Tahtaları, cihazın tekerleklerinin önünde olacak şekilde hizalayın. Tahtaları civatalarla sabitleyin.

→ Ambalajda bulunan kirişleri, destekleme amacıyla rampanın altına itin.

→ Aşşap çitaları tekerleklerde çıkartın.

#### Resim 5, Bkz. Diğer sayfa

→ Frenin kolunu çekin ve kol çekilmiş durumdayken cihazı rampadan aşağı itin. veya

→ Acil kapama tuşunun kilidini döndürerek açın.

→ Anahtar şalterini "1" konumuna getirin.

→ Sürüş yönü anahtarına basın ve cihazı yavaşça rampadan aşağı doğru hareket ettirin.

→ Anahtar şalterini tekrar "0" konumuna getirin.

### Temizleme kafasının takılması

Temizleme kafasının takılması, "Bakım çalışmaları" bölümünde açıklanmıştır.

#### Not:

Bazı modellerde temizleme kafası daha önceden takılmıştır.

### Fırçaların takılması

Fırçaların takılması, "Bakım çalışmaları" bölümünde açıklanmıştır.

### Emme kolunun takılması

#### Resim 6, Bkz. Diğer sayfa

- Emme kolunu, kalıp sac süspansiyonun üzerinde duracak şekilde emme kolu süspansiyonuna yerleştirin.
- Kanatlı somunları sıkın.
- Emme hortumunu takın.

### Çalıştırma

#### ⚠ TEHLİKE

*Yaralanma tehlikesi. Kullanıcıya düşen cisimlerin isabet edebileceği alanlarda cihazı koruyucu tavan olmadan kullanmayın.*

#### Not:

Tüm fonksiyonları hemen devre dışı bırakmak için Acil Kapama tuşuna basın.

### El freninin kontrol edilmesi

#### ⚠ TEHLİKE

*Kaza tehlikesi. Her çalışmadan önce, el freninin çalışıp çalışmadığı düz bir zeminde kontrol edilmelidir.*

- Koltuk pozisyonunu sabitleyin.
- Acil kapama tuşunun kilidini döndürerek açın.
- Anahtarlı şalteri "1" konumuna getirin.
- Hareket yönünü seçin.
- Gaz pedalına hafifçe basın.
- Frenin kilitleri duyulur şekilde açılmalıdır (kumanda panelindeki el freni kontrol lambası söner). Cihaz düz zeminde yavaşça hareket etmelidir. Pedal bırakılırsa fren duyulur şekilde devreye girer. Yukarıdaki durumun oluşmaması durumunda cihaz devre dışı bırakılmalı ve müşteri hizmetleri aranmalıdır.

### Sürüş

#### ⚠ TEHLİKE

*Kaza tehlikesi. Cihazın frenleme etkisi göstermemesi durumunda aşağıdaki yöntemi izleyin:*

- Cihazın % 2'den daha fazla eğimli bir rampada gaz pedalı bırakılırken durması durumunda, Acil Kapama tuşuna, güvenlik nedenleriyle sadece cihazın her işletmeye alınmasından önce el frenine kurallara uygun çalışma kontrolü yapılmışsa basılmalıdır.
- Hareketsiz konuma geldikten sonra (düz bir yüzeyde) cihaz devre dışı bırakılmalı ve müşteri hizmetleri aranmalıdır!
- Ek olarak frenlerin bakım uyarılarına da dikkat edilmelidir.

#### ⚠ TEHLİKE

*Çok büyük eğimlerde devrilme tehlikesi.*

- Aracı sürüş yönünde sadece maksimum % 10'a kadar eğimlerde sürün.
- Virajlardan hızlı geçerken devrilme tehlikesi. Islak zeminde savrulma tehlikesi.*

→ Virajlarda yavaş sürün.

*Stabil olmayan zeminlerde devrilme tehlikesi.*

→ Cihazı sadece sabitlenmiş zeminlerde hareket ettirin.

*Çok büyük yan eğimde devrilme tehlikesi.*

→ Aracı sadece sürüş yönünün enine doğru maksimum %10'a kadar eğimlerde sürün.

### Sürüş

- Acil kapama tuşunun kilidini döndürerek açın.
- Koltuğa oturun ve anahtar şalterini "1" konumuna getirin.
- Kumanda panelindeki sürüş yönü şalteriyle sürüş yönünü ayarlayın.
- Gaz pedalına basarak sürüş hızını belirleyin.
- Cihazın durdurulması: Gaz pedalını bırakın.

#### Not:

Sürüş yönü, sürüş sırasında da değiştirilebilir. Birkaç kez ileri ve geri hareket ederek kör noktalarda bu şekilde parlatılabilir.

### Ekran

Cihazın açılması sırasında ekranda arka arkaya şu mesajlar görülür:

- „<OTOMATİK TEST>“ Kumanda bir otomatik test yapar.
- „Su E-----F“ (Adv varyantı): Temiz su tankındaki su seviyesi (6 saniye boyunca).
- „Saat:xxxxhxxm+“ (Classic varyantı): Çalışma saati (6 saniye boyunca)
- „Aku: E-----F“: Akünün şarj seviyesi.

### Aşırı yüklenme

Aşırı yüklenme durumunda, sürüş motoru belirli bir süre sonra kapatılır. Ekranda bir arıza mesajı görülür. Kumandanın aşırı ısınması durumunda, etkilenen ünite devre dışı bırakılır.

- Cihazı en az 15 dakika boyunca soğutun.
- Anahtar şalterini "0" konumuna getirin, kısa süre bekleyin ve tekrar "1" konumuna getirin.

### İşletme malzemelerinin doldurulması

#### Temizlik maddesi

#### DIKKAT

*Hasar görme tehlikesi. Sadece tavsiye edilen temizlik maddelerini kullanın. Diğer temizlik maddeleri için, artan çalışma güvenliği ve kaza tehlikesi riskini işletmecisi kendisi üstlenir.*

*Sadece çözücü maddeler, tuz ve hidroflüorik asit çözeltisi içermeyen temizlik maddeleri kullanın.*

#### ⚠ TEDBİR

*Temizlik maddelerinin üzerindeki güvenlik uyarılarına dikkat edin.*

#### Not:

Aşırı köpüklenen temizlik maddeleri kullanmayın.

Tavsiye edilen temizlik maddeleri:

Kullanım	Temizlik maddesi
Suya dayanıklı zeminlerdeki genel temizlik	RM 746 RM 780
Parlak üst yüzeylerdeki (Örn; granit) genel temizlik	RM 755 es
Sanayi işletmelerindeki zeminlerde genel ve ana temizlik	RM 69 ASF
Küçük fayanslı zeminlerde genel ve ana temizlik	RM 753
Sağlık sektöründe genel fayans temizliği	RM 751
Sağlık sektöründe temizlik ve dezenfeksiyon	RM 732
Alkaliye karşı dayanıklı her türlü zeminde (Örn; PVC) katman ayırma	RM 752
Muşambalı zeminlerde katman ayırma	RM 754

### Temiz su

- Temiz su deposunun kapağını açın.
- Deponun alt kenarının 15 mm altına kadar temiz su (maksimum 60 °C) doldurun.
- Temizlik maddesini doldurun.

#### Not:

Temizlik maddesi deposuna ilk önce temizlik maddesi daha sonra su doldurulması köpük oluşumuna neden olabilir.

→ Temiz su deposunun kapağını kapatın.

#### Not:

Su hattı sistemindeki havayı boşaltmak için, cihazı ilk kez işletmeye almadan önce temiz su deposunu tam olarak doldurun.

### Doldurma sistemi (opsiyon)

- Su hortumunu doldurma sisteminin bağlantı ağzına bağlayın.
- Su beslemesini açın. Maksimum dolum seviyesine ulaşılmıca, takılmış olan şamandıra valfi su beslemesini keser.
- Su beslemesini kapatın.
- Su hortumunu çıkartın.

### Dozaj tertibatı (sadece tüp varyantı)

Temizleme kafasına giden temiz sudaki temizlik maddesinin dozajı bir dozaj tertibatı ile ayarlanır.

- Temizlik maddeli şişeyi cihaza koyun.
- Tüpün kapağını çıkartın.
- Dozaj tertibatının emme hortumunu tüpe sokun.

#### Not:

Dozaj tertibatı ile maksimum % 3 oranında temizlik maddesi dozajı verilebilir. Daha yüksek bir dozajda, temizlik maddesi temiz su deposuna verilmelidir.

#### DIKKAT

*Temizlik maddesinin tüp varyantındaki temiz su deposuna katılması sırasında kuruyan temizlik maddesi nedeniyle tıkanma tehlikesi. Dozaj tertibatının akış metresi kuruyan temizlik maddesi nedeniyle yapılabılır ve dozaj tertibatının çalışmasını önleyebilir. Temiz su deposu ve cihazı daha sonra temiz suyla yıkayın. Yıkamak için, program seçme anahtarından su püskürtmeli temizlik programını ayarlayın. Su miktarını en yüksek değere ayarlayın, temizlik maddesi dozajını %0'a ayarlayın.*

**Not:**

Cihaz, ekranda bir temiz su seviye göstergesine sahiptir. Temiz su deposu boşken, temizlik maddesinin dozaj işlemi durdurulur. Temizleme kafası, sıvı beslemesi olmadan çalışmaya devam eder.

**Temizlik programları****Resim 7, Bkz. Diğer sayfa****1 Sürüş**

Kullanım yerine sürün.

**2 Fırçalayarak emme**

Zeminin ıslak şekilde temizlenmesi ve pis suyun emilmesi.

**3 Sulu fırçalama**

Zeminin ıslak şekilde temizlenmesi ve temizlik maddesinin etki etmesinin sağlanması.

**4 Emme**

Pis suyu emin.

**5 Parlatma**

Zeminin sıvı kullanmadan parlatılması.

**6 Su kullanmadan fırçalayarak emme**

(parlatarak temizleme)  
Zemini sıvı kullanmadan parlatın ve polisaj tozunu emin.

**Not:**

Seçilen programın uygulanması için, ek olarak programa göre vakum barası ve temizleme derecesi ilgili kumanda elemanları ile indirilmesi gerekir.

**Bilgi düğmesi (Adv varyantı)**

Bilgi düğmesi kullanılarak menü maddeleri seçilir ve ayarlamalar yapılır.

- Düğmenin sağa/sol döndürülmesi ile menü sayfaları ileri/geriye doğru değişir.
- Düğmeye basılması ile seçilen ayar onaylanır.

**Ayarlar (Adv varyantı)**

Kullanıcı menüsünde, çeşitli temizlik programları için ayarlamalar yapılır. Temizlik programına bağlı olarak çeşitli parametreler ayarlanabilir. Ayarlar, bilgi düğmesine ile yapılır.

**Kullanıcı Menüsü**

- Acil kapama tuşunun kilidini döndürerek açın.
- Koltuğa oturun ve anahtar şalterini "1" konumuna getirin.  
Ekran, akü şarj seviyesi ve temiz su seviyesini gösterir.
- Temizlik programını seçin.
- Bilgi düğmesini döndürerek kullanıcı menüsünü çağırın.
- Bilgi düğmesini döndürerek istediğiniz parametreyi seçin.
- Bilgi düğmesine basın – ayarlanan değer yanıp söner.
- Bilgi düğmesini döndürerek parametreyi yeniden ayarlayın.
- Değiştirilen ayarı bilgi düğmesine basarak onaylayın ya da ayarlanan değer otomatik olarak kaydedilene kadar bekleyin.

**Not:**

Seçilen parametre 10 saniye boyunca değişmezse, ekran, akü seviyesi ve temiz su seviyesi göstergesine geri döner.

Aynı temizlik parametreleri her temizlik programında özel olarak ayarlanabilir. Tüm ayarlar, cihazdan enerji kesildiği durumlarda bile saklanmaya devam eder.

**Ayarlanabilen parametreler**

Ayarlanabilen parametreler	min:Kademe:max	Açıklama
Cleanspeed (maksimum temizleme hızı)	1:1:6	1=1km/h, 6=6km/h
FACT (fırça devri)	–	Power Whisper Fine
Vacuum (emme gücü)	–	Low High
Sadece tüp varyantında		
Chemie/Agent (temizlik maddesi dozajı)	%0,5:%0,5:%3	–

**Bilgi menüsü**

→ Ekranda "Bilgi menu" görülene kadar bilgi düğmesine basın.

→ Bilgi düğmesini döndürerek bilgi menüsünü çağırın.

Bilgi düğmesi döndürülerek aşağıdaki bilgiler görüntülenebilir:

Elektronik gösterge	Anlamı
Saat:xxxxhxxm+	<b>Çalışma saati sayacı</b> Sayaç çalışırken "+" gösterilir
Su E-----F	Temiz su tankındaki su seviyesi Dozaj pompası devredeyken "C" yanıp söner (sadece tüp versiyonu)
Hiz.: xkm/h	O anki hız
Alfred/Kärcher	Üretici
B90R Dxx	Cihaz tanımı
Prog.Surumu x.x	Yazılım sürümü
Bilgi menüsündencik	Bilgi düğmesine basılarak bilgi menüsünden çıkılabilir.

**Su miktarının ayarlanması**

→ Su miktarını, zemin kaplamasının kirlilik derecesi ve türüne uygun olarak ayar kafasından ayarlayın.

**Temizlik kafasının indirilmesi/kaldırılması****İndirme**

→ Temizleme kafasındaki kaldırma/indirme pedalının arkadaki yüzeyini aşağı bastırın, yuvasından çıkartın ve pedala aşağı doğru götürün.  
Temizleme kafası indirilince fırça modu başlar.

**Kaldırma**

→ Temizleme kafasındaki kaldırma/indirme kolunun öndeki yüzeyini aşağı bastırın ve yuvasına oturtun.

**Emme kolunun indirilmesi/kaldırılması****İndirme**

→ Emme kolundaki kaldırma/indirme kolunu yukarı çekin, dışarı bastırın ve aşağı doğru götürün.  
Kol aşağıdayken emme işlemi başlar.

**Kaldırma**

→ Emme kolundaki kaldırma/indirme kolunu yukarı çekin ve yuvasına oturtun.

**Emme kolunun ayarlanması****Eğik konum**

Fayanslı kaplamalarda emici sonuçlarının iyileştirilmesi için, emme kolu maksimum 5° eğik konuma getirilebilir.

**Resim 8, Bkz. Diğer sayfa**

→ Kanatlı somunları gevşetin.

→ Emme kolunu döndürün.

→ Kanatlı somunları sıkın.

**Eğim**

Emici sonucunun yetersiz olması durumunda, düz emme kolunun eğimi değiştirilebilir.

**Resim 8, Bkz. Diğer sayfa**

→ Kanatlı somunları gevşetin.

→ Emme kolunu eğin.

→ Kanatlı somunları sıkın.

**Fırça baskı basıncının ayarlanması (sadece Adv varyantı)****Resim 10, Bkz. Diğer sayfa**

→ Fırça baskı basıncı kolunu sola doğru yuvasından çıkartın, ayarını değiştirin ve sağa doğru tekrar yuvasına oturtun.

- Kol aşağı doğru: Baskı basıncı azalır.
- Kol yukarı doğru: Baskı basıncı artar.

**Sıyırıcı dudakların ayarlanması (sadece Adv varyantı)**

→ Ayar çarkını döndürerek sıyırıcı dudak zemine degecek şekilde sıyırıcı dudağı ayarlayın.

→ Ayar çarkını ilave 1 tur aşağı doğru döndürün.

**Pis su deposunun boşaltılması****Not:**

Pis su deposunun taşması. Pis su deposu dolmuşken, emme türbini kapanır ve "Pis su deposu dolu" kontrol lambası yanıp söner. Emme yapılan tüm temizlik programları bir dakika boyunca bloke edilmiştir. Pis su deposunu boşaltın.

**△ TEDBİR**

Yerel atık su işleme talimatlarına uyun.

→ Pis su tahliye hortumunu tutucudan alın ve uygun bir toplama tertibatı kullanarak indirin.

**Resim 11, Bkz. Diğer sayfa**

→ Tahliye hortumundaki dozaj tertibatını açarak suyu boşaltın.

→ Daha sonra, pis su deposunu temiz suyla yıkayın.

**Temiz su deposunun boşaltılması**

→ Temiz su filtresinin filtre taşı ve temiz su tankını boşaltın.

→ Filtre taşıyı tekrar yerleştirin.

**Kaba kir haznesinin boşaltılması (sadece R temizleme kafasında)**

→ Kaba kir haznesini kontrol edin. Gerekiyorsa ya da çalışma sonunda kaba kir haznesini dışarı alın ve boşaltın.

**Kullanım dışında**

→ Anahtar şalterini "0" konumuna getirin ve anahtarı çıkartın.

→ Cihazı takozlarla kaymaya karşı emniyet altına alın.

## Taşıma

### ⚠ TEHLİKE

Yaralanma tehlikesi! Cihaz, sadece maksimum % 10'a kadar eğimlerde yükleme ve boşlatma işlemleri için kullanılmalıdır. Aracı yavaş sürün.

### ⚠ TEDBİR

Yaralanma ve hasar tehlikesi! Taşıma sırasında cihazın ağırlığına dikkat edin.

- Araçlarda taşıma sırasında, cihazı geçerli yönetmeliklere göre kaymaya ve devrilmeye karşı emniyete alın.

### D temizleme kafası takılıken

- Disk fırçaları fırça kafasından çıkartın.

## Depolama

### ⚠ TEDBİR

Yaralanma ve hasar tehlikesi! Depolama sırasında cihazın ağırlığına dikkat edin.

- Bu cihaz sadece iç mekanlarda depolanmalıdır.
- Devrilme güvenliğini olumsuz etkilemek için, depolama yerini, cihazın izin verilen toplam ağırlığını dikkate alarak seçin.

## Koruma ve Bakım

### ⚠ Tehlike

Yaralanma tehlikesi. Cihazdaki tüm çalışmalardan önce anahtar şalterini "0" konumuna getirin ve anahtarı çekin. Acil kapağa tuşuna basın.

Cihazı sağlam, düz bir yere koyun ve akü soketini çekin.

### ⚠ UYARI

Süpürme türbini kapatıldıktan sonra çalışmaya devam ediyor. Bakım çalışmalarını, ancak süpürme türbininin durmasından sonra yapın.

- Pis su ve kalan temiz suyu boşaltın ve imha edin.

### Bakım planı

#### Çalışmadan sonra

#### DIKKAT

Hasar görme tehlikesi. Cihaza su püskürtmeyin ve agresif temizlik maddeleri kullanmayın.

- Pis suyu boşaltın.
- Yatık filtreyi kontrol edin, ihtiyaç anında temizleyin.
- Sadece R temizleme kafası: Kaba kir deposunu dışarı çıkartın ve boşaltın.
- Cihazın dışını, hafif yıkama çözültisine batırılmış nemli bir bezle temizleyin.
- Emme dudakları ve sıyırıcı dudaklarını temizleyin, aşınma kontrolü yapın ve ihtiyaç anında değiştirin.
- Fırçalara aşınma kontrolü yapın, ihtiyaç anında fırçaları değiştirin
- Akü şarjı: Şarj durumu %50'nin altındaysa aküyü tamamen ve kesintisiz olarak şarj edin. Şarj durumu %50'nin üzerindeyse, yalnızca bir sonraki kullanımda tüm çalışma süresi gerekiyorsa şarj edin.

#### Her hafta

- Düzenli kullanım durumunda aküyü haftada en az bir kere tamamen ve kesintisiz olarak şarj edin.

#### Her ay

- Akü kutuplarına oksitlenme kontrolü yapın, ihtiyaç anında kutupları fırçalayın ve kutup gresi sürün. Bağlantı kablosunun sıkı oturmasına dikkat edin.
- Pis su deposu ve kapak arasındaki contaları temizleyin ve contalara sızdırmazlık kontrolü yapın, gerekirse contaları değiştirin.
- Bakım uygulanmayan akülerde hücrelerin asit yoğunluğunu kontrol edin.
- Fırça tünelinin temizlenmesi (sadece R temizleme kafası)

#### Resim 12, Bkz. Diğer sayfa

- Temizleme kafasındaki su dağıtım çitasını çekin ve su kanalını temizleyin (sadece R temizleme kafası).
- Cihaz uzun süre kullanılmıyacaksa aküyü tamamen şarj edip kaldırın. Ayda en az bir kere aküyü tamamen şarj edin.

#### Her yıl

- Dozaj pompasının pompa hortumunu değiştirin (sadece tüp varyantı).
- Müşteri hizmetlerinin öngörülen kontrol çalışmalarını yapmasını sağlayın.

### Bakım çalışmaları

#### Bakım sözleşmesi

Cihazın güvenli bir şekilde çalışması için, yetkili satış/servis danışmanı ile bakım sözleşmeleri yapılabilir.

#### Emme dudaklarının değiştirilmesi

- Emme kolunu çıkartın.
  - Yıldız tutamakları sökün.
- Resim 13, Bkz. Diğer sayfa**
- Plastik parçaları çekerek çıkartın.
  - Emme dudaklarını çekerek çıkartın.
  - Yeni emme dudaklarını yerleştirin.
  - Plastik parçaları yerlerine takın.
  - Yıldız tutamakları vidalayın ve sıkın.

#### D temizleme kafasının takılması

- Temizleme kafasını kaldırma/indirme pedalını aşağı bastırın.
- Hortum arkayı gösterecek şekilde temizleme kafasını cihazın altına itin. Temizleme kafasını yarisına kadar cihazın altına itin.

#### Resim 14, Bkz. Diğer sayfa

- Temizleme kafasındaki kapağı çıkartın.

#### Resim 15, Bkz. Diğer sayfa

- Temizleme kafasının akım besleme kablosunu cihaza bağlayın (aynı renkler üst üste gelmelidir).
- Kapağı oturtun ve kilitleyin.
- Temizleme kafasını ortadan cihazın altına itin.

#### Resim 16, Bkz. Diğer sayfa

- Temizleme kafasındaki hortum bağlantısını cihazdaki hortuma bağlayın.

#### Resim 17, Bkz. Diğer sayfa

- Kulağı, temizlik kafasının ortasında koldaki çatalların arasına yerleştirin.
- Kaldırma/indirme pedalındaki kolu, koldaki ve temizleme kafasındaki delikler çakışacak şekilde hizalayın.
- Tutucu pimleri deliklerden geçirin ve emniyet sacını aşağı çevirin.

#### Resim 18, Bkz. Diğer sayfa

- Silindir pimi çekme çubuğunun deliğine itin.
- Çekme çubuğunu, temizleme kafasında yer alan kılavuz hattaki pimle birlikte sonuna kadar aşağı itin ve kilitleyin.
- Karşı taraftaki çekme çubuğuyla işlemi tekrarlayın.

#### R temizleme kafasının takılması

- Temizleme kafasını kaldırma/indirme pedalını aşağı bastırın.
- Hortum arkayı gösterecek şekilde temizleme kafasını cihazın altına itin. Temizleme kafasını yarisına kadar cihazın altına itin.

#### Resim 19, Bkz. Diğer sayfa

- Kapağı dışarı çıkarın.

#### Resim 20, Bkz. Diğer sayfa

- Temizleme kafasının akım besleme kablosunu cihaza bağlayın (aynı renkler üst üste gelmelidir).
- Kapağı içeri itin.
- Temizleme kafasını ortadan cihazın altına itin.

#### Resim 16, Bkz. Diğer sayfa

- Temizleme kafasındaki hortum bağlantısını cihazdaki hortuma bağlayın.

#### Resim 21, Bkz. Diğer sayfa

- Kulağı, temizlik kafasının ortasında koldaki çatalların arasına yerleştirin.
- Kaldırma/indirme pedalındaki kolu, koldaki ve temizleme kafasındaki delikler çakışacak şekilde hizalayın.
- Tutucu pimleri deliklerden geçirin ve emniyet sacını aşağı çevirin.

#### Resim 22, Bkz. Diğer sayfa

- Silindir pimi çekme çubuğunun deliğine itin.
- Çekme çubuğunu, temizleme kafasında yer alan kılavuz hatta tamamen aşağıya itin.
- Emniyet sacını kılavuz hatta oturtun ve kilitleyin.
- Karşı taraftaki çekme çubuğuyla işlemi tekrarlayın.

#### D temizleme kafasının sökülmesi

#### Resim 23, Bkz. Diğer sayfa

- Emniyet sacını içeri bastırın ve çekme çubuğunu yukarı çevirin. Sökme işleminin devamı montajın ters sırasında gerçekleşir.

#### R temizleme kafasının sökülmesi

Sökme işlemi montajın ters sırasında gerçekleşir.

#### Fırça merdanelerinin değiştirilmesi

#### Resim 24, Bkz. Diğer sayfa

- Temizlik kafasını kaldırın.
  - Sıyırıcı dudağın kilidini çözün.
  - Sıyırıcı dudağı dışarı çevirin.
- Resim 25, Bkz. Diğer sayfa**
- Yatak kapağının kilidini çözün.
  - Yatak kapağını aşağı bastırın ve çekin.
  - Fırça merdanesini dışarı çekin.
  - Yeni fırça merdanesini yerleştirin.
  - Yatak kapağını ve sıyırıcı dudağı ters sırada tekrar sabitleyin.
  - İşlemi karşı tarafta tekrarlayın.



### Disk fırçaların değiştirilmesi

- Temizlik kafasını kaldırın.
- Fırça değiştirme pedalını, direnç üzerinden dışarı doğru aşağı bastırın.
- Disk fırçayı yandan temizleme kafasının altında dışarı çekin.
- Yeni disk fırçayı temizleme kafasının altında tutun, yukarı bastırın ve yerine oturtun.

### Pompa hortumunun değiştirilmesi (sadece tüp versiyonu)

- Sağ basamak plakasını sökün ve gaz pedalıyla birlikte kaldırın.

#### Resim 26, Bkz. Diğer sayfa

- 1 Gövde kapağı
  - 2 Kapak
  - 3 Hortum desteği
  - 4 Pompa hortumu
  - 5 Rotor
- Gövde kapağını çıkartın.
  - Kapağı çıkartın.
  - Pompalama hortumu ile hortum desteğini çıkartın (Rotor'u daha kolay çıkarmak için elle çevirin).
  - Pompalama hortumunu değiştirin.
  - Dozaj pompasını ve cihazı ters sırada tekrar çalışmaya hazır hale getirin.

### Antifriz koruma

Donma tehlikesinde:

- Temiz ve pis su deposunu boşaltın. Cihazı donmaya karşı korunmuş bir bölüme durdurun.

### Arızalarda yardım

#### ⚠ Tehlike

*Yaralanma tehlikesi. Cihazdaki tüm çalışmalardan önce anahtar şalterini "0" konumuna getirin ve anahtarı çekin. Acil kapama tuşuna basın.*

*Cihazı sağlam, düz bir yere koyun ve akü soketini çekin.*

- Pis su ve kalan temiz suyu boşaltın ve imha edin.

Bu tablo yardımıyla giderilemeyen arızalarda müşteri hizmetlerini arayın.

### Sigortaların değiştirilmesi

#### Not:

Arızalı kutup sigortaları sadece müşteri hizmetleri tarafından değiştirilmelidir. Bu sigortalar arızalıysa, kullanım koşulları ve tüm kumanda müşteri hizmetleri tarafından kontrol edilmelidir.

### Arıza göstergesi

Ekranda hatalar gösterilirse aşağıdaki yöntemi izleyin:

- Anahtar şalterini "0" konumuna getirin (cihazı kapatın).
- Ekrandaki metnin silinmesini bekleyin.
- Anahtar şalterini "1" konumuna getirin (cihazı çalıştırın). Arızanın tekrar ortaya çıkması durumunda, gerekli arıza giderme önlemlerini belirtilen sırada uygulayın. Bu sırada anahtar şalteri "0" konumunda olmalı ve Acil Kapama tuşuna basılmış olmalıdır.
- Hata giderilemezse, hata mesajını bildirerek müşteri hizmetlerini arayın.

#### Not:

Aşağıdaki tabloda belirtilmeyen arıza mesajları, kullanıcı tarafından giderilemeyen hataları gösterir. Bu durumda lütfen müşteri hizmetlerini bilgilendirin.

### Ekranında gösterilen arızalar

Elektronik gösterge	Nedeni	Arızanın giderilmesi
E: ACIL Stop du. bas. !?!	Acil kapama tuşuna basıldı.	Acil kapama tuşunun kilidini döndürerek açın. Anahtar şalterini "0" konumuna getirin. Ekran silinene kadar bekleyin. Anahtar şalterini tekrar "1" konumuna getirin.
E: Guc modulu sicak! Sogutun!	Kumanda aşırı ısınmış	Anahtar şalterini "0" konumuna getirin. Kumandanın soğuması için en az 5 dakika bekleyin. Cihazı tekrar çalıştırın.
E: Asiri yuk FIR-CA/MERDANE	Fırça motorunda aşırı yük	Anahtar şalterini "0" konumuna getirin. 3 saniye bekleyin. Cihazı tekrar çalıştırın. Fırça baskı basıncını azaltın.
E: Onboardl.'da donanim hatasi	Takılmış olan şarj cihazında arıza (sadece Pack varyantı)	Şarj cihazının elektrik fişini çıkartın. 10 saniye bekleyin. Elektrik fişini tekrar takın. Arıza tekrar gösterilirse: Müşteri hizmetlerini arayın.
E: Aku sarj profili hatasi	Akü arızalı	Aküyü kontrol edin.
E: Asiri yuk SU-URS MOTORU	Eğimli yolda sürüş ya da frenlerin bloke olması nedeniyle sürüş motoru aşırı ısındı.	Cihazı en az 15 dakika boyunca soğutun. Anahtar şalterini "0" konumuna getirin. 3 saniye bekleyin. Cihazı tekrar çalıştırın. Sık rampa sürüşlerinden kaçın.
Koltuk salteri! Lutfen oturun	Koltuk kontak şalteri etkinleştirilmedi.	Ayağınızı gaz pedalından çekin. Koltuğa oturun.
Gazi birakin!	Anahtar şalterinin açılması sırasında gaz pedalı basılmış konumda.	Ayağınızı gaz pedalından çekin ve daha sonra tekrar pedala basın.
Emme ek calisma kapatmasi esit	Emme türbini çalışırken anahtar şalteri "0" konumuna getirildi.	Emme türbini 10 saniye çalışmaya devam eder. Cihaz 10 saniye sonra otomatik olarak kapanana kadar bekleyin.
Kir tanki dolu Temizlik durdu	Pis su deposu dolu.	Pis su deposunu boşaltın.
Acil fren modu! Duz surus	Park freni arızalı.	Tehlike! Eğimlerde/rampalarda sürmeyin. Cihazı düz arazide durdurun. Cihazı takozla kaymaya karşı emniyet altına alın. Müşteri hizmetlerine haber verin.

**Ekranda gösterilmeyen arızalar**

<b>Arıza</b>	<b>Arızanın giderilmesi</b>
Cihaz çalıştırılmıyor	Akü soketini takın.
	Anahtar şalterini "1" konumuna getirin
	Emniyet şalterine basılmadı, koltuğa oturun. Cihaz, sadece koltuk üzerinde bir kişinin bulunması durumunda çalışır.
	Acil kapama tuşunun kilidini açın.
	Anahtar şalterini "0" konumuna getirin. Anahtar şalterini tekrar "1" konumuna getirmeden önce yaklaşık 10 saniye bekleyin. Mümkünse cihazı düz bir yere götürün. Gerekirse el freni ve ayak frenini kontrol edin.
	Anahtar şalterini açmadan önce ayağınızı gaz pedalından çekin. Buna rağmen arıza ortaya çıkarsa, müşteri hizmetlerini arayın.
	Aküyü kontrol edin, gerekirse şarj edin
Yetersiz su miktarı	Temiz su seviyesini kontrol edin, gerekirse depoyu doldurun
	Hortumlara tıkanma kontrolü yapın, gerekirse hortumları temizleyin.
	R temizleme kafası: Su dağıtım çitasını dışarı çekin ve temizleyin.
	Temiz su filtresini temizleyin.
Yetersiz emme kapasitesi	Pis su deposu ve kapak arasındaki contaları temizleyin ve contalara sızdırmazlık kontrolü yapın, gerekirse contaları değiştirin
	Pis su deposundaki yassı katlama filtresini temizleyin.
	Emme kolundaki emme dudağını temizleyin, gerekirse çevirin ya da değiştirin.
	Emme hortumuna tıkanma kontrolü yapın, gerekirse hortumu temizleyin.
	Emme hortumuna sızdırmazlık kontrolü yapın, gerekirse hortumu değiştirin.
	Pis su tahliye hortumundaki kapağın kapalı olup olmadığını kontrol edin
	Emme kolunun ayarını kontrol edin.
Emme koluna ek ağırlık (aksesuar) yerleştirin.	
Yetersiz temizleme sonucu	Baskı basıncının ayarlanması (sadece Eco versiyonu)
	Sıyırıcı dudakların ayarlanması (sadece Eco versiyonu)
	Fırçalara aşınma kontrolü yapın, ihtiyaç anında fırçaları değiştirin
Fırçalar dönmüyor	Baskı basıncının azaltılması (sadece Eco versiyonu)
	Yabancı maddelerin fırçaları bloke edip etmediğini kontrol edin, gerekirse yabancı maddeleri çıkartın
	Motorda aşırı yük, soğutmaya bırakın. Anahtar şalterini "0" konumuna getirin. Anahtar şalterini tekrar "1" konumuna getirmeden önce yaklaşık 10 saniye bekleyin.
Pis su boşaltma hortumu tıkanmış	Boşaltma hortumundaki dozaj tertibatını açın. Vakum hortumunu vakum kolundan çekin ve elinizle kapatın. Program seçim anahtarını vakum konumuna getirin. Tıkanıklık, boşaltma hortumundan pis su haznesine emilir.
Tüpün temizlik maddesi dozajı (sadece tüp versiyonu) çalışmıyor	Müşteri hizmetlerine haber verin.

## Teknik Bilgiler

B 90 R Classic, B 90 R Adv, B90 R Adv Dose		R 55	D 55	R 65	D 65	R 75	D 75
<b>Güç</b>							
Nominal gerilim	V	24					
Akü kapasitesi	Ah (5h)	180 (240 opsiyon)					
Ortalama güç alımı	W	2200					
Sürüş motorunun gücü (nominal güç)	W	600					
Emme motorunun gücü	W	750	550	750	550	750	550
Fırça motorunun gücü	W	2 x 600					
<b>Emme</b>							
Emme kapasitesi, hava miktarı	l/s	20,5					
Emme kapasitesi, vakum	kPa	120					
<b>Temizleme fırçaları</b>							
Çalışma genişliği	mm	550		650		750	
Fırça çapı	mm	105	315	105	365	105	410
Fırça devri	d/dk	1200	140	1200	140	1200	140
<b>Ölçüler ve ağırlıklar</b>							
Sürüş hızı (max.)	km/saat	6					
Maksimum eğim gücü	%	10					
Teorik yüzey gücü	m <sup>2</sup> /s	3300		3900		4500	
Temiz/pis su deposunun hacmi	l	90					
Süpürme haznesinin hacmi	l	5	-	6	-	7	-
Uzunluk	mm	1450					
Genişlik (emme kolu hariç)	mm	720		770		810	
Yükseklik	mm	1180					
Müsaade edilen toplam ağırlık	kg	460					
Taşıma ağırlığı	kg	309 (180 Ah), 373 (240 Ah, Opsiyon)					
<b>Yüzey yükü (sürücü ve dolu temiz su deposuyla birlikte)</b>							
Ön tekerlek	N/cm <sup>2</sup>	64					
Arka tekerlek	N/cm <sup>2</sup>	52					
<b>60335-2-72'a göre belirlenen değerler</b>							
Toplam titreşim değeri	m/s <sup>2</sup>	<2,5					
Güvensizlik K	m/s <sup>2</sup>	0,2					
Ses basıncı seviyesi L <sub>pA</sub>	dB(A)	69					
Güvensizlik K <sub>pA</sub>	dB(A)	3					
Ses basıncı seviyesi L <sub>WA</sub> + Güvensizlik K <sub>WA</sub>	dB(A)	87					

### Aksesuarlar ve yedek parçalar

- Sadece üretici tarafından onaylanmış aksesuar ve yedek parçalar kullanılmalıdır. Orijinal aksesuar ve orijinal yedek parçalar, cihazın güvenli ve arızasız bir biçimde çalışmasının güvencesidir.
- En sık kullanılan yedek parça çeşitlerini kullanım kılavuzunun sonunda bulabilirsiniz.
- Yedek parçalar hakkında diğer bilgileri, [www.kaercher.com](http://www.kaercher.com) adresindeki Servis bölümünden alabilirsiniz.

### Garanti

Her ülkede yetkili distribütörümüz tarafından verilmiş garanti şartları geçerlidir. Garanti süresi içinde cihazınızda oluşan muhtemel hasarları, arızanın kaynağı üretim veya malzeme hatası olduğu sürece ücretsiz olarak karşılıyoruz. Garanti hakkınızdan yararlanmanızı gerektiren bir durum olduğu zaman, ilgili faturanız ile birlikte satıcınıza veya size en yakın yetkili servisimize başvurunuz.

### AB uygunluk bildirisi

İşbu belge ile aşağıda tanımlanan makinenin konsepti ve tasarımı ve tarafımızdan piyasaya sürülen modeliyle AB yönetmeliklerinin temel teşkil eden ilgili güvenlik ve sağlık yükümlülüklerine uygun olduğunu bildiririz. Onayımız olmadan cihazda herhangi bir değişiklik yapılması durumunda bu beyan geçerliliğini yitirir.

**Ürün:** Zemin temizleyici oturan cihaz  
**Tip:** 1.161-xxx

#### İlgili AB yönetmelikleri

2006/42/EG (+2009/127/EG)  
 2014/30/EU

#### Kullanılmış olan uyumlu standartlar

EN 55014-1: 2006+A1: 2009+A2: 2011  
 EN 55014-2: 2015  
 EN 60335-1  
 EN 60335-2-29: 2004+A2: 2010  
 EN 60335-2-72  
 EN 61000-3-2: 2014  
 EN 61000-3-3: 2013  
 EN 62233: 2008

#### Kullanılmış ulusal standartlar

-

Aşağıda imzası olan kişiler, yönetim kurulu adına ve yönetim kurulunun yetkisine sahip olarak hareket eder.

  
 H. Jenner  
 Chairman of the Board of Management

  
 S. Reiser  
 Director Regulatory Affairs & Certification

Dokümantasyon sorumlusu:  
 S. Reiser

Alfred Kärcher SE & Co. KG  
 Alfred-Kärcher-Straße 28-40  
 71364 Winnenden (Germany)  
 Tel.: +49 7195 14-0  
 Fax: +49 7195 14-2212

Winnenden, 2019/05/01



Перед первым применением вашего прибора прочитайте эту оригинальную инструкцию по эксплуатации, после этого действуйте соответственно и сохраните ее для дальнейшего пользования или для следующего владельца.

## Оглавление

Указания по технике безопасности . . . . .	RU	1
Назначение . . . . .	RU	1
Использование по назначению . . . . .	RU	1
Защита окружающей среды . . . . .	RU	1
Элементы управления. . . . .	RU	1
Перед началом работы . . . . .	RU	2
Эксплуатация. . . . .	RU	3
Транспортировка . . . . .	RU	6
Хранение . . . . .	RU	6
Уход и техническое обслуживание. . . . .	RU	6
Помощь в случае неполадок. . . . .	RU	7
Технические данные . . . . .	RU	9
Принадлежности и запасные детали. . . . .	RU	10
Гарантия . . . . .	RU	10
Заявление о соответствии EU	RU	10

## Указания по технике безопасности

Перед первым использованием устройства следует ознакомиться с данной инструкцией по эксплуатации и прилагаемой брошюрой по технике безопасности при работе со щеточными моющими аппаратами 5.956-251.0.

Использование аппарата допускается на поверхностях с уклоном макс. 10%.

### Защитные устройства

Защитные приспособления предназначены для защиты оператора. Их отключение, а также работа в обход их функций не допускаются.

### Кнопка аварийного выключения

Для немедленного выключения всех функций: Нажмите на кнопку аварийного выключения.

- При нажатии кнопки аварийного выключения происходит резкое торможение прибора.
- Аварийный выключатель действует непосредственно на все функции прибора.
- функция индикации на дисплее продолжает работать.

### Предохранительный выключатель

Отключает тяговый двигатель после короткой задержки, если во время работы или во время езды оператор покидает свое место.

### Степень опасности

#### ⚠ ОПАСНОСТЬ

Указание относительно непосредственно грозящей опасности, которая приводит к тяжелым увечьям или к смерти.

#### ⚠ ПРЕДУПРЕЖДЕНИЕ

Указание относительно возможной потенциально опасной ситуации, которая может привести к тяжелым увечьям или к смерти.

#### ⚠ ОСТОРОЖНО

Указание на потенциально опасную ситуацию, которая может привести к получению легких травм.

#### ВНИМАНИЕ

Указание относительно возможной потенциально опасной ситуации, которая может повлечь материальный ущерб.

## Назначение

Эта подметальная машина предназначена для влажной уборки или полирования ровных полов.

При этом она может быть легко настроена на конкретную задачу путем задания параметров количества воды, усилия нажима и частоты вращения щеток, количества моющего средства, а также скорости движения.

## Использование по назначению

Данный прибор предназначен для промышленного использования, например, в гостиницах, школах, больницах, заводах, магазинах, офисах, прокатных организациях.

Используйте данный прибор исключительно в соответствии указаниями данного руководства по эксплуатации.

- Прибор может применяться только для мойки гладких полов, не чувствительных к сырости и полированию.
- Это устройство предназначено для использования внутри помещений.
- Диапазон рабочей температуры составляет от +5°C до +40°C.
- Прибор не пригоден для мойки замерзших полов (например, в холодильных установках).
- Устройство предназначено для работы при уровне воды, не превышающем 1 см. Не заезжать в область в том случае, если существует риск превышения максимального уровня воды.
- Прибор разрешается оснащать только оригинальными принадлежностями и запасными частями.
- Прибор не предназначен для чистки общественных транспортных дорог.
- Использование прибора на чувствительных к давлению полах не разрешается. Допустимая удельная нагрузка на поверхность пола подлежит соблюдению. Нагрузка на поверхность, создаваемая прибором, описана в технических данных.
- Прибор не пригоден для использования во взрывоопасной среде.

- С помощью прибора не разрешается собирать горючие газы, неразбавленные кислоты или растворители. К ним относятся бензин, растворитель или мазут, которые при завихрении с всасываемым воздухом могут образовывать взрывоопасные смеси. Не использовать ацетон, неразбавленные кислоты и растворители, так как они разрушают материалы, из которых изготовлен прибор.

## Защита окружающей среды

	Материал упаковки подлежит вторичной переработке. Просьба не выбрасывать упаковку вместе с домашними отходами, а сдать ее в пункт приема вторичного сырья.
	Старые приборы содержат ценные перерабатываемые материалы, подлежащие передаче в пункты приемки вторичного сырья. Аккумуляторы, масло и иные подобные материалы не должны попадать в окружающую среду. Поэтому мы просим вас сдавать или утилизировать старые приборы через соответствующие системы сбора подобных отходов.

### Инструкции по применению компонентов (REACH)

Актуальные сведения о компонентах приведены на веб-узле по следующему адресу:

[www.kaercher.com/REACH](http://www.kaercher.com/REACH)

## Элементы управления

Рис. 1, см. обратную сторону

- 1 Чистящая кромка \*
- 2 Моющий узел \*
- 3 Бутылка с моющим средством (только вариант Dose)
- 4 Всасывающий шланг моющего средства (только вариант Dose)
- 5 Рычаг для подъема/опускания всасывающей планки
- 6 Регулятор подачи воды
- 7 Панель управления
- 8 Резервуар грязной воды
- 9 Крышка резервуара грязной воды
- 10 Всасывающая планка \*
- 11 Барашковые гайки для наклона всасывающей планки
- 12 Барашковые гайки для крепления всасывающей планки
- 13 Всасывающий шланг
- 14 Поплавок
- 15 Сетевой шнур зарядного устройства (только вариант Pack)
- 16 Фиксирующая опора
- 17 Аккумуляторный штекер (не для варианта Pack)
- 18 Аккумулятор
- 19 Сиденье (с предохраняющим переключателем)
- 20 Рулевое колесо
- 21 Крышка резервуара чистой воды

- 22 Рычаг давления прижима щеток (только для версии Adv)
  - 23 Фильтр чистой воды
  - 24 Педаль для подъема/опускания чистящей головки
  - 25 Плоский складчатый фильтр
  - 26 Резервуар для крупных частиц грязи (только для очистительной головки R) \*
  - 27 Дозатор для грязной воды
  - 28 Шланг слива грязной воды
  - 29 Сигнальный свет для движения назад \*
  - 30 Система заполнения \*
  - 31 Пластинчатая педаль, правая
  - 32 Ходовая педаль
  - 33 Установочное колесо чистящей кромки \*
  - 34 Педаль замены щеток (только для очистной головки D) \*
- \* не входит в объеме поставки

### Цветная маркировка

- Органы управления для процесса очистки желтого цвета.
- Органы управления для технического обслуживания и сервиса светлого серого цвета.

### Пульт управления

Рис. 2, см. оборотную сторону

- 1 Переключатель направления движения
- 2 Переключатель программы
- 3 Звуковой сигнал
- 4 Пусковой замок
- 5 Кнопка аварийного выключения
- 6 Переключатель дозатора моющего средства (только для версии Dose)
- 7 Выключатель сигнального света для движения назад \*
- 8 Информационная кнопка (только вариант Adv)
- 9 Дисплей
- 10 Контрольная лампочка "Тех. обслуживание"
- 11 Контрольная лампочка "Автоматический стояночный тормоз активирован"
- 12 Контрольная лампочка "Контроль аккумулятора"
- 13 Контрольная лампочка "Сбой"
- 14 Контрольная лампочка "Резервуар грязной воды полный"
- 15 Контрольная лампочка "Перегрузка щетки"

## Перед началом работы

### Аккумуляторы

	указания на аккумуляторе, в инструкции по пользованию и руководстве по эксплуатации прибора
	Носить защиту для глаз
	Не допускать детей к электропиту и аккумуляторам.
	Опасность взрыва

	Запрещается разведение огня, искрение, открытые источники света и курение
	Опасность получения химических ожогов
	Первая помощь
	Предупредительная маркировка
	Утилизация
	Не выбрасывать аккумулятор в мусорный контейнер

### ОПАСНОСТЬ

#### Опасность взрыва!

Не класть инструменты или подобные предметы на аккумулятор. Опасность короткого замыкания и взрыва. Опасность получения травм. Кокогда не прикасаться ранами к свинцовым элементам. После работ с аккумулятором необходимо очистить руки.

### Установить и подключить аккумуляторы

В варианте „Pack“ аккумуляторы уже установлены.

→ Откинуть сиденье вперед.

### Рис. 3, см. оборотную сторону

→ Установить аккумуляторы.

#### Указание:

Оба рекомендованных типа батарей по разному размещаются в различных компоновках устройства.

Размещение А (Рис. 3А)	180 Ач
Размещение В (Рис. 3В)	240 Ач

### ВНИМАНИЕ

Опасность повреждения. Соблюдать правильную полярность.

- Смажьте полюсные выводы аккумулятора специальной пластичной смазкой.
- Соедините полюсные выводы прилагаемым соединительным кабелем.
- Зажать подводящий кабель, входящий в комплект поставки, на еще свободных полюсах аккумулятора (+) и (-).
- Вставить аккумуляторный штекер.
- Поднять фиксирующую опору и откинуть сиденье вниз.

### ВНИМАНИЕ

Опасность повреждения ввиду глубокой разрядки. Перед началом работы прибора зарядить аккумуляторы.

## Зарядка аккумуляторов

### Указание:

Прибор оснащен защитой от чрезмерной разрядки, т.е. при достижении минимально допустимого уровня заряда прибор может только передвигаться при использовании освещения, находящегося в определенных случаях в комплекте прибора. На пульте управления индикация контроля аккумулятора начинает светиться в данном случае красным светом.

→ В этом случае прибор следует направить к зарядной станции, при этом избегая подъемов.

### Указание:

При использовании других аккумуляторов (например, других изготовителей) защита от чрезмерной разрядки должна быть заново настроена для соответствующего типа аккумулятора службой сервисного обслуживания фирмы Kärcher.

### ОПАСНОСТЬ

Опасность удара электрическим током. Обратить внимание на электропроводку и защиту предохранителем – см. «Зарядное устройство». Зарядное устройство использовать только в сухих помещениях с достаточной вентиляцией!

### Указание:

Время зарядки аккумулятора составляет в среднем прилб. 10-12 часов.

Рекомендуемые для использования зарядные приборы (подходящие к соответствующему применяемому аккумулятору) управляются электронной системой и заканчивают процесс зарядки автоматически.

### ОПАСНОСТЬ

Опасность взрыва. Зарядка аккумуляторов с жидким электролитом допускается только при откинутом вверх сиденье.

### Вариант „Pack“

- Откинуть сиденье вверх.
- Вынуть из держателя сетевой шнур и подключить к розетке. На дисплее отображается состояние зарядки аккумуляторов.

### Указание:

Во время зарядки все функции уборки и движения заблокированы. Функции блокируются до завершения минимального времени зарядки 90 минут и извлечения сетевого штекера из розетки.

→ После завершения процесса зарядки вынуть штепсельную вилку и положить ее в держатель на приборе.

### Вариант без встроенного зарядного устройства:

- Откинуть сиденье вверх.
- Снять штекер аккумулятора и соединить его с зарядным кабелем.
- Подключить зарядное устройство к сети и включить.
- После завершения процесса зарядки выключить зарядное устройство и отсоединить его от сети.
- Отсоединить аккумуляторный кабель от зарядного кабеля и соединить с прибором.

### малообслуживаемые аккумуляторы (аккумуляторные батареи с жидким электролитом)

→ За час до окончания процесса зарядки добавить дистиллированной воды, обратить внимание на правильный уровень электролита. Аккумулятор обозначен соответствующим образом. К концу процесса зарядки все аккумуляторные элементы должны выделять газ.

#### ⚠ ПРЕДУПРЕЖДЕНИЕ

Опасность получения химических ожогов!

- Доливка воды в разряженный аккумулятор может привести к выливаю электролита.
- При обращении с аккумуляторным электролитом следует носить защитные очки и соблюдать предписания для предотвращения травм и поврежденной одежды.
- Брызги электролита, попавшие на кожу или одежду, следует незамедлительно смыть обильным количеством воды.

#### ВНИМАНИЕ

Опасность повреждения!

- Для заливки в аккумулятор использовать только дистиллированную или обессоленную воду (EN 50272-T3).
- Не использовать добавки (так называемые "улучшающие средства"), в противном случае теряется право на гарантию.

### Рекомендуемые аккумуляторы, зарядные устройства

	№ заказа:
Комплект аккумуляторов 180 А/ч, не требует обслуживания (4 аккумулятора)	6.654-124.0
Комплект аккумуляторов 240 А/ч, не требует обслуживания (4 аккумулятора)	6 654-119.0
Зарядное устройство, для необслуживаемых аккумуляторов	6 654-125.0

### Максимальные габариты аккумуляторов

Размещение	A	B
Длина	244 мм	312 мм
Ширина	190 мм	182 мм
высота	275 мм	365 мм

### Вынуть аккумуляторы

- Пусковой переключатель повернуть в позицию "0" и вытащить ключ из замка.
- Откинуть сиденье вперед.
- Извлечь аккумуляторный штекер.
- Отсоединить зажим кабеля от клеммы отрицательного полюса аккумулятора.
- Отсоединить оставшиеся зажимы кабелей от аккумуляторов.
- Вынуть аккумуляторы.

→ Использованные аккумуляторы следует утилизировать согласно действующим предписаниям.

### Выгрузка аппарата

#### Указание:

Для незамедлительного выключения всех функций прибора нажать аварийный выключатель и повернуть пусковой переключатель с ключом в положение "0".

→ Четыре донные доски поддона закреплены винтами. Отвинтить эти доски.

#### Рис. 4, см. обратную сторону

→ Положить доски на край поддона. При этом доски расположить так, чтобы они лежали перед колесами прибора. Закрепить доски с помощью винтов.

→ Для подпорки подложить под рампу балки, находящиеся в упаковке.

→ Снять деревянные планки перед колесами.

#### Рис. 5, см. обратную сторону

→ Потянуть рычаг тормоза и, при нажатом рычаге, переместить прибор вниз к рампе.

или

→ Разблокировать аварийный выключатель, повернув его.

→ Пусковой замок поставить в позицию "1".

→ Нажать на переключатель направления движения и медленно переместить прибор с рампы вниз.

→ Пусковой замок снова поставить в позицию "0".

### Установить очистную головку

Установка очистительных головок описана в разделе "Работы по техническому обслуживанию".

#### Указание:

На некоторые модели чистящая головка уже установлена.

### Установка щеток

Установка щеток описана в разделе "Работы по техническому обслуживанию".

### Установка всасывающей планки

#### Рис. 6, см. обратную сторону

→ Установить всасывающую планку в подвеске так, чтобы профильная пластина находилась над подвеской.

→ Затянуть барашковые гайки.

→ Надеть всасывающий шланг.

### Эксплуатация

#### ⚠ ОПАСНОСТЬ

Опасность травмирования. Устройств без крыши для защиты от падающих предметов не эксплуатировать в местах, где существует вероятность попадания падающих предметов в обслуживающий персонал.

#### Указание:

Для незамедлительного выключения всех функций прибора нажать аварийный выключатель.

### Проверка стояночного тормоза

#### ⚠ ОПАСНОСТЬ

Опасность несчастных случаев. Перед началом работы всегда следует проверять на ровной поверхности исправность стояночного тормоза.

→ Занять место в сидении водителя.

→ Разблокировать аварийный выключатель, повернув его.

→ Пусковой переключатель установить в положение «1».

→ Выбрать направление движения.

→ Плавно нажать на ходовую педаль.

→ Тормоз должен разблокироваться со слышимым звуком (контрольная лампочка стояночного тормоза на пульте управления гаснет). На ровной поверхности прибор должен начать плавно катиться. Если педаль отпускается, то слышно включается тормоз. Если вышеописанного не происходит, то прибор необходимо выключить и обратиться в службу сервисного обслуживания.

### Движение

#### ⚠ ОПАСНОСТЬ

Опасность несчастного случая. Если функция торможения прибора не срабатывает, необходимо действовать следующим образом:

→ Если после прекращения нажатия на педаль движения прибор не останавливается на рампе наклоном в 2%, то по причинам безопасности кнопка аварийного выключения может быть нажата только, если до этого перед каждым включением прибора осуществлялась проверка надлежащего механического функционирования стояночного тормоза.

→ После полной остановки прибора (на ровной поверхности) его надлежит отключить и обратиться в службу сервисного обслуживания!

→ Дополнительно следует соблюдать указания по профилактическому обслуживанию тормозов.

#### ⚠ ОПАСНОСТЬ

Опасность опрокидывания прибора на слишком крутых уклонах.

→ В направлении движения допускается езда по склонам до 10%.

Опасность опрокидывания при быстрой езде на поворотах.

Опасность заноса прибора на мокром полу.

→ На поворотах следует замедлять скорость движения.

Опасность опрокидывания на нестабильном грунте.

→ Разрешается перемещать прибор только на прочном основании.

Опасность опрокидывания прибора при большом боковом крене.

→ В направлениях, поперечных направлению движения, допускается передвижение только по склонам до 10%.

## Движение

- Разблокировать аварийный выключатель, повернув его.
- Занять место оператора и установить пусковой замок в позицию "1".
- с помощью переключателя направления движения на пульте управления установить направление движения,
- нажатием на педаль движения задать скорость прибора,
- Остановка прибора: Отпустить педаль хода.

## Указание:

Направление движения можно также менять во время движения устройства. Таким образом, методом многократных движений вперед и назад, можно выполнить полировку в очень трудных местах.

## Дисплей

При включении устройства на дисплее по очереди отображаются следующие сообщения:

- „SAMOTESTIROVANIE“: Система управления выполняет самотестирование.
- „Voda E-----F“ (вариант Adv): Уровень воды в резервуаре для чистой воды (продолжительность 6 секунд). Ra.ch.xxxxxhxxm+“ (вариант Classic): Часы работы (продолжительность 6 секунд)
- „AAkkumul.: E-----F“: Уровень зарядки аккумулятора.

## Перегрузка

В случае перегрузки через некоторое время происходит отключение тягового двигателя. На дисплей выводится сообщение о сбое. В случае перегрева системы управления соответствующий агрегат отключается.

- Прибор должен охладиться в течение, как минимум, 15 минут.
- Повернуть пусковой переключатель в положение "0", подождать короткое время, после чего поставить его снова в положение "1".

## Заполнение рабочих жидкостей

### Моющее средство

#### ВНИМАНИЕ

*Опасность повреждения. Применять только рекомендованные чистящие средства. В случае использования других чистящих средств эксплуатирующее лицо берет на себя повышенный риск с точки зрения безопасности работы и опасности получения травм. Использовать только чистящие средства, не содержащие растворителей, соляную и плавиковую (фтористоводородную) кислоту.*

#### ⚠ ОСТОРОЖНО

*Принять во внимание указания по технике безопасности, приведенные на упаковках чистящих средств.*

#### Указание:

Не использовать сильно пенящиеся чистящие средства.  
Рекомендуемые моющие средства:

Использование	Моющее средство
Уход за всеми водостойкими полами	RM 746 RM 780
Уход за блестящими поверхностями (например, гранит)	RM 755 es
Уход и основательная мойка промышленных полов	RM 69 ASF
Уход и основательная мойка полов из керамической плитки из каменной крошки	RM 753
Уход за плиткой в санитарных помещениях	RM 751
Мойка и дезинфекция в санитарных помещениях	RM 732
Удаления слоя со всех щелочностойких поверхностей (например, PVC)	RM 752
Удаление слоя с линолеумных полов	RM 754

### Чистая вода

- Открыть крышку резервуара для чистой воды.
- Налить чистую воду (макс. температура 60 °C) до уровня 15 мм от верхнего края резервуара.
- Налить моющее средство.

#### Указание:

Если чистящее средство и затем вода сначала подаются в бак для чистящего средства, это может привести к сильному пенообразованию.

- Закрыть крышку резервуара для чистой воды.

#### Указание:

Перед включением устройства в первый раз резервуар для чистой воды следует залить полностью, чтобы удалить воздух из системы подачи воды.

### Система заполнения (опция)

- Надеть водяной шланг на соединительный патрубок системы заполнения.
- Откройте подачу воды. Если достигнут максимальный уровень заполнения, встроенный поплавковый клапан останавливает подачу воды.
- Закрыть подачу воды.
- Отсоединить водяной шланг.

### Дозирующее устройство (только вариант Dose)

На пути к моющей головке чистой воде через дозирующее устройство добавляется моющее средство.

- Бутылку с моющим средством установить в прибор.
- Отвинтить крышку бутылки.
- Вставить в бутылку всасывающий шланг дозирующего устройства.

#### Указание:

С помощью дозирующего устройства можно добавлять максимально 3% чистящего средства. Для более высокой дозировки чистящее средство следует добавить в резервуар для чистой воды.

## ВНИМАНИЕ

*Опасность засорения высыхающим моющим средством при добавлении моющего средства в резервуар для чистой воды варианта Dose. Расходомер дозирующего устройства может засориться засохшим моющим средством и препятствовать работе дозирующего устройства. Затем промыть резервуар для чистой воды и устройство чистой водой. Для осуществления промывки с помощью переключателя выбора программ выбрать программу мойки с нанесением воды. Установить самое высокое значение подачи воды, а дозировку чистящего средства установить равной 0%*

#### Указание:

На дисплее устройства располагается указатель уровня чистой воды. При пуске резервуара для чистой воды дозирование чистящего средства прекращается. Чистящая головка продолжает работать без подачи жидкости.

## Программы чистки

### Рис. 7, см. обратную сторону

#### 1 Движение

- Подъехать к месту работы.
- Чистка и всасывание  
Влажная уборка пола и сбор грязной воды.
- Интенсивная влажная уборка  
Влажная уборка пола с продолжительным воздействием моющего средства.
- Уборка  
Убрать грязь.
- Полировка  
Полировка пола без нанесения жидкости.
- Всасывание без нанесения воды (всасывание при полировке)  
Полировка пола без нанесения жидкости и всасывание полировочной пыли.

#### Указание:

В зависимости от выбранной программы для ее выполнения необходимо, чтобы были опущены всасывающая балка и уборочная головка с соответствующими элементами управления.

### Информационная кнопка (вариант Adv)

С помощью информационной кнопки выбираются пункты меню и осуществляется настройка параметров.

- Поворот вправо/влево листает меню вперед/назад.
- Нажатие подтверждает выбранную настройку.

### Настройки (вариант Adv)

В меню управления осуществляется настройка параметров для различных моющих программ. В зависимости от моющей программы можно задавать самые различные параметры. Настройка параметров осуществляется с помощью информационной кнопки.

## Меню оператора

- Разблокировать аварийный выключатель, повернув его.
- Занять место оператора и установить пусковой замок в позицию "1". На дисплей выводится информация о состоянии зарядки аккумулятора и уровне чистой воды.
- Выбрать моющую программу.
- Поворотом информационной кнопки вызвать меню оператора.
- Поворотом информационной кнопки выбрать требуемый параметр.
- Нажать на информационную кнопку - установленное значение начинает мигать.
- Поворотом информационной кнопки установить новый параметр.
- Подтвердить измененное значение нажатием на информационную кнопку или подождать, пока заданное значение не будет принято автоматически.

### Указание:

Если выбранный параметр не изменяется в течение 10 секунд, то дисплей переходит обратно в режим указания состояния зарядки аккумулятора и уровня чистой воды.

Одни и те же параметры уборки в каждой моющей программе можно настраивать индивидуально.

Все настройки остаются сохраненными и в обесточенном состоянии устройства.

## Устанавливаемые параметры

Устанавливаемые параметры	мин.:шаг: макс	Примечание
Cleanspeed (максимальная скорость чистки)	1:1:6	1=1км/ч, 6=6км/ч
FACT (частота вращения щетки)	—	Power Whisper Fine
Васcuum (Мощность всасывания)	—	Low High
Только для варианта Dose		
Chemie/Agent (дозировка моющего средства)	0,5%:0,5%:3%	—

## Информационное меню

- Повернуть информационную кнопку пока на дисплее не появится отображение „Menjuinform“.
  - Нажатием информационной кнопки вызвать информационное меню.
- При повороте информационной кнопки могут появиться следующие сведения:

Индикация дисплея	Значение
Ra.ch.xxxxxhxxm+	<b>Счетчик рабочих часов</b> На текущем счетчике показывается "+"
Voda E-----F	Уровень воды в резервуаре для чистой воды "C" мигает, когда работает дозирующий насос (только вариант Dose)
Skorost: xкм/ч	Текущая скорость
Alfred/Kärcher	Изготовитель
B90R Dxx	Обозначение приборов
Vers.prog. x.x	Версия программного обеспечения
Vyjty iz inf. Menu	Нажатием информационной кнопки можно закрыть информационное меню.

## Настройка количества воды

- Установите в соответствии с загрязнением и типом покрытия пола количество подаваемой на головку воды.

## Опустить/поднять очистительную головку

### Опустить

- Нажать заднюю часть педали вниз, чтобы поднять/опустить очистительные головки, высвободив их и затем дать педали подняться вверх. Режим щетки выключается когда очистная головка опущена.

### Поднять

- Нажать переднюю часть педали вниз, чтобы поднять/опустить очистительную головку и защелкнуть.

## Опустить/поднять всасывающую планку

### Опустить

- Передвинуть вверх рычаг, чтобы поднять/опустить всасывающую планку, отжав наружу и затем дать опуститься. Всасывание начинается когда рычаг опущен.

### Поднять

- Рычаг для подъема/опускания всасывающей планки потянуть вверх и зафиксировать.

## Настройка всасывающей планки

### Косое расположение всасывающей планки

Для улучшения результатов мойки полов, покрытых плиткой, всасывающая планка может быть повернута до 5°.

### Рис. 8, см. оборотную сторону

- Ослабить барашковые гайки.
- Повернуть всасывающую планку.
- Затянуть барашковые гайки.

## Наклон всасывающей планки

При недостаточной мощности всасывания можно изменить наклон стоящей вертикально всасывающей планки.

### Рис. 8, см. оборотную сторону

- Ослабить барашковые гайки.
- Наклонить всасывающую планку.
- Затянуть барашковые гайки.

## Установить давление прижима щеток (только для версии Adv)

### Рис. 10, см. оборотную сторону

- Рычаг давления прижима щеток нажать влево, переместить и снова защелкнуть направо.
- Рычаг вниз: Уменьшить силу нажима.
- Рычаг вверх: Повысить силу нажима.

## Установка чистящих кромок (только для версии Adv)

- Чистящую кромку путем поворота установочного колеса установить так, чтобы чистящая кромка касалась пола.
- Далее повернуть вниз установочное колесо дополнительно на 1 оборот.

## Удаление содержимого из резервуара для грязной воды

### Указание:

Переполненный резервуар для грязной воды. При полном резервуаре для грязной воды всасывающая турбина выключается, а контрольная лампочка "Резервуар для грязной воды полон" начинает мигать. Все моющие программы с функцией всасывания заблокированы в течение одной минуты. Опорожнить резервуар грязной воды.

### △ ОСТОРОЖНО

Соблюдайте местные предписания по обращению со сточными водами.

- Выньте из держателя сливной шланг для грязной воды и поместите его в предназначенный для этого сборник воды.

### Рис. 11, см. оборотную сторону

- Открыв дозирующее устройство, слейте воду через сливной шланг.
- После этого промойте резервуар для грязной воды чистой водой.

## Удаление содержимого из резервуара для чистой воды

- Открутить чашку фильтра чистой воды и освободить резервуар для чистой воды.
- Снова установить чашку фильтра.

## Опорожнить резервуар для крупных частиц грязи (только для очистительной головки R)

- Проверить резервуар для крупных частиц грязи. Вынуть и опорожнить резервуар для крупных частиц грязи по требованию или по окончании работы.



## Окончание работы

- Пусковой переключатель повернуть в позицию "0" и вытащить ключ из замка.
- Защитить прибор от непроизвольно-го качения, подложив под него клинья.

## Транспортировка

### ⚠ ОПАСНОСТЬ

Опасность травмы! Устройство должно эксплуатироваться при погрузке и разгрузке на покатостях до 10%. Двигаться медленно.

### ⚠ ОСТОРОЖНО

Опасность получения травм и повреждений! При транспортировке следует обратить внимание на вес устройства.

- При перевозке аппарата в транспортных средствах следует учитывать действующие местные государственные нормы, направленные на защиту от скольжения и опрокидывания.

## При сборке очистной головки D

- Удалить из держателя щеток дисковые щетки.

## Хранение

### ⚠ ОСТОРОЖНО

Опасность получения травм и повреждений! При хранении следует обратить внимание на вес устройства.

- Это устройство разрешается хранить только во внутренних помещениях.
- Место парковки выбирать только при учете допустимого общего веса аппарата, чтобы не ухудшить устойчивость.

## Уход и техническое обслуживание

### ⚠ Опасность

Опасность получения травм. Перед проведением любых работ по ремонту или техническому обслуживанию прибора пусковой переключатель поставить в положение "0", а ключ вытащить. Нажать на кнопку аварийного выключения.

Установить прибор на стабильной, ровной поверхности и вытянуть штекер аккумулятора.

### ⚠ ПРЕДУПРЕЖДЕНИЕ

Всасывающая турбина после отключения продолжает вращаться. Работы по техническому обслуживанию начинать выполнять только после остановки турбины.

- Слить из прибора грязную воду и оставшуюся чистую воду и утилизировать.

## План технического обслуживания

### После работы

#### ВНИМАНИЕ

Опасность повреждения. Не опрыскивать устройство водой и не использовать агрессивные чистящие средства.

- Слить грязную воду.
- Проверить складчатый фильтр, при необходимости очистить.
- Только очистная головка R Вынуть и опорожнить резервуар для крупных частиц грязи.
- Очистить прибор снаружи, используя для этого влажную тряпку, пропитанную мягким щелочным раствором.
- Очистить всасывающие и чистящие кромки, проверить их на износ, при необходимости заменить.
- Проверить износ щеток, при необходимости заменить.
- Зарядка аккумулятора  
Если аккумулятор заряжен менее чем на 50%, зарядить его полностью и без прерываний.  
Если аккумулятор заряжен более чем на 50%, зарядить его только в том случае, если в следующий раз предполагается использование полной продолжительности работы устройства.

### еженедельно

- При регулярной эксплуатации заряжать аккумулятор полностью и без прерываний не реже, чем один раз в неделю.

### Ежемесячно

- Проверить окисление полюсов аккумулятора, при необходимости снять щеткой и смазать электродрой смазкой. Проверить прочность крепления соединительных кабелей.
- Проверить на герметичность уплотнения между баком грязной воды и крышкой, при необходимости заменить.
- Проверить плотность электролита в элементах обслуживаемых аккумуляторов.
- Прочистить туннель щеток (только очистная головка R)

### Рис. 12, см. обратную сторону

- Снять планку распределения воды на очистной головке и прочистить водный канал (только очистная головка R).
- На длительное хранение устройство помещать только с полностью заряженными аккумуляторами. Повторно полностью заряжать аккумулятор не реже, чем один раз в месяц.

### Ежегодно

- Заменить насосный шланг дозирующего насоса (только вариант Dose).
- Обеспечить проведение предписанного осмотра сервисной службой.

## Работы по техническому обслуживанию

### Договор о техническом обслуживании

Для надежной работы устройства с соответствующим консультантом по быту/сервисным консультантом можно заключить договор о техническом обслуживании.

### Замена всасывающих кромок

- Снимите всасывающую планку.
- Выверните грибковые рукоятки.

### Рис. 13, см. обратную сторону

- Снять пластмассовые элементы.
- Снимите всасывающие кромки.
- Вставить новые кромки.
- Установите пластмассовые детали.
- Вставьте и затяните грибковые рукоятки.

### Установить очистную головку D.

- Педаль для подъема/опускания чистящей головки нажать вниз.
- Очистительную головку задвинуть под прибор таким образом, чтобы шланг указывал назад.  
Чистящую головку задвинуть под прибор только наполовину.

### Рис. 14, см. обратную сторону

- Снять крышку на чистящей головке.

### Рис. 15, см. обратную сторону

- Кабель электропитания чистящей головки соединить с прибором (должны встречаться одинаковые цвета).
- Установить крышку и защелкнуть.
- Чистящую головку задвинуть под прибор посередине.

### Рис. 16, см. обратную сторону

- Соединить шланговое соединение очистительной головки со шлангом прибора.

### Рис. 17, см. обратную сторону

- Вставить планку посередине чистящей головки между раздвоением рычага
- Рычаг педали для подъема/опускания разместить так, чтобы совпали отверстия в рычаге и чистящей головке.
- Переместить фиксатор через отверстие и опрокинуть вниз стопорную шайбу.

### Рис. 18, см. обратную сторону

- Задвинуть цилиндрический штифт в отверстие приводной штанги.
- Приводную тягу со штифтом полностью передвинуть вниз в направляющие чистящей головки и зафиксировать.
- Повторить операцию для приводной тяги на противоположной стороне.

### Установить очистную головку R.

- Педаль для подъема/опускания чистящей головки нажать вниз.
- Очистительную головку задвинуть под прибор таким образом, чтобы шланг указывал назад. Чистящую головку задвинуть под прибор только наполовину.

### Рис. 19, см. оборотную сторону

- Извлечь крышку.

### Рис. 20, см. оборотную сторону

- Кабель электропитания чистящей головки соединить с прибором (должны встречаться одинаковые цвета).
- Вставить крышку.
- Чистящую головку задвинуть под прибор посередине.

### Рис. 16, см. оборотную сторону

- Соединить шланговое соединение очистительной головки со шлангом прибора.

### Рис. 21, см. оборотную сторону

- Вставить планку посередине чистящей головки между раздвоением рычага
- Рычаг педали для подъема/опускания раздвинуть так, чтобы совпали отверстия в рычаге и чистящей головке.
- Переместить фиксатор через отверстие и опрокинуть вниз стопорную шайбу.

### Рис. 22, см. оборотную сторону

- Задвинуть цилиндрический штифт в отверстие приводной штанги.
- Приводную тягу полностью передвинуть вниз в направляющие чистящей головки.
- Вставить и зафиксировать стопорную шайбу в направляющие.
- Повторить операцию для приводной тяги на противоположной стороне.

### Снять очистную головку D

### Рис. 23, см. оборотную сторону

- Вдавить стопорную шайбу и откинуть вверх приводную тягу.

Последующее извлечение производится в обратном порядке.

### Снять очистную головку R

Извлечение производится в обратном порядке.

### Замена щеточных валиков

### Рис. 24, см. оборотную сторону

- Приподнять чистящую головку.
- Ослабить блокировку чистящей кромки.
- Открутить чистящую кромку.

### Рис. 25, см. оборотную сторону

- Ослабить блокировку крышки подшипника.
- Прижать крышку подшипника вниз и снять.
- Вынуть щеточный вал.
- Установить новый щеточный вал.
- Крышку подшипника и чистящую кромку снова собрать в обратной последовательности.
- Повторить процесс на противоположной стороне.

### Замена дисковых щеток

- Приподнять чистящую головку.
- Выжать вниз педаль замены щетки через сопротивление.
- Вытащить дисковую щетку с боку под чистящей головкой.
- Поместить новую дисковую щетку под чистящую головку, нажать вверх и застопорить.

### Заменить насосный шланг (только вариант Dose)

- Отвинтить правую пластинчатую педаль и снять вместе с педалью движения.

### Рис. 26, см. оборотную сторону

- 1 Крышка кожуха
  - 2 Кожух
  - 3 Держатель шланга
  - 4 Шланг насоса
  - 5 Ротор
- Снять крышку кожуха.
  - Снять кожух.
  - Вынуть держатель шланга с насосным шлангом (чтобы облегчить внимание, повернуть ротор рукой).
  - Заменить насосный шланг.
  - Дозаторный насос и аппарат снова собрать в обратной последовательности.

### Система защиты от замерзания

При опасности заморозков:

- слить воду из резервуаров для чистой и грязной воды, поставить прибор на хранение в незамерзающем помещении.

### Помощь в случае неполадок

#### ⚠ Опасность

*Опасность получения травм. Перед проведением любых работ по ремонту или техническому обслуживанию прибора пусковой переключатель поставить в положение "0", а ключ вытащить. Нажать на кнопку аварийного выключения.*

*Установить прибор на стабильной, ровной поверхности и вытянуть штекер аккумулятора.*

- Слить из прибора грязную воду и оставшуюся чистую воду и утилизировать.

При неисправностях, которые невозможно устранить с помощью данной таблицы, следует обратиться в службу сервисного обслуживания.

### Замена предохранителей

#### Указание:

Неисправные предохранители полюсов могут заменяться только службой сервисного обслуживания. В случае неисправности данных предохранителей служба сервисного обслуживания должна проверить условия эксплуатации и всю систему управления.

### Указание неполадок

Если индикация сбоя продолжается, следует провести следующие действия:

- поставить пусковой переключатель в положение "0" (выключить прибор),
- Подождать, пока текст на дисплее не погаснет.
- Поставить пусковой переключатель снова в положение "1" (включить прибор). Если индикация сбоя будет показана снова, провести соответствующие мероприятия по устранению неисправности в указанной последовательности. При этом пусковой переключатель должен находиться в положении "0", а аварийный выключатель должен быть нажат.
- Если устранение сбоя не возможно, то следует обратиться в службу сервисного обслуживания и сообщить код ошибки.

#### Указание:

В сообщениях об ошибках, которые не представлены в следующей таблице, отображаются ошибки, которые не может устранить оператор. В этом случае пожалуйста, обратитесь в сервисную службу.

### Неисправности, показываемые на дисплее

Индикация дисплея	Причина	Способ устранения
E Avarijnaya knopka nazhata ?	Нажата кнопка аварийного выключения.	Разблокировать аварийный выключатель, повернув его. Поставить пусковой переключатель в положение "0". Подождать, пока дисплей не погаснет. Поставить пусковой переключатель снова в положение "1".
E Sil.mod. peregr!Dat ostyt!	Система управления перегрета	Повернуть замок-выключатель в положение "0". Подождать, как минимум, 5 минут, чтобы система управления остыла. Производится дальнейшая эксплуатация прибора.
E Peregruzka SCHETKA/VALIK	Перегрузка двигателя щеток	Пусковой замок перевести в позицию "0". Выждать 3 секунд. Снова включить прибор. Уменьшить давление прижима щеток.
E Appar.oshibk.vstr.zarjad.ustr	Сбой встроенного зарядного устройства (только вариант Pack)	Вынуть штепсельную вилку зарядного устройства. Выждать 10 секунд. Снова вставить штепсельную вилку в электророзетку. Если сбой повторяется снова: Обратиться в сервисную службу.
E: Oshibk.zary.akkumul.	Дефект аккумулятора	Проверить элемент питания
E Peregruzka TJAGOV.DVIGATEL	Ходовой двигатель перегревается при движении под уклон или включенном тормозе.	Прибор должен охладиться как минимум 15 минут. Пусковой замок перевести в позицию "0". Выждать 3 секунд. Снова включить прибор. Избегать частого движения под уклоном.
Perekluch. sidyaProshu sest	Контактный выключатель сиденья не активирован.	Отпустить педаль хода. Занять указанное место.
Otpustit pedal gaza	При включении пускового переключателя нажата педаль газа.	Освободить и снова нажать педаль движения.
Posled.vsas. Bystr.otkljuch.	Перевести пусковой переключатель при работающей всасывающей турбине в позицию "0".	Всасывающая турбина после этого работает еще 10 секунд. Подождать до тех пор, пока через 10 секунд прибор автоматически не отключится.
Musorn.rezerv.polo n Ochist. ost.	Резервуар для грязной воды заполнен.	Опорожнить резервуар грязной воды.
Avar.tormoz! Dvi.perv.etazh!	Стояночный тормоз неисправен.	Опасность! Не допускается езда по подъемам/склонам. Оставлять прибор на ровной поверхности. Закрепить аппарат от произвольного качения, подложив под него клин. Обратиться в сервисную службу.

### Неисправности без указания на дисплее

Неполадка	Способ устранения
Прибор не запускается	Вставить аккумуляторный штекер.
	Пусковой замок поставить в позицию "1"
	Предохранительные выключатели не включены, занять место на сиденье. Прибор работает только, когда на сиденье находится оператор.
	Разблокировать кнопку аварийного выключения.
	Повернуть пусковой переключатель в положение «0». Подождать приблизительно 10 секунд, прежде чем повернуть пусковой выключатель снова в положение "1". Если возможно, прибор должен двигаться только по ровной поверхности. Если необходимо, проверить стояночный и ножной тормоз.
	Перед включением пускового переключателя убрать ногу с педали газа. При появлении сбоя снова, обратиться в сервисную службу.
	Проверить аккумуляторы, при необходимости зарядить
Недостаточное количество воды	Проверить уровень чистой воды, при необходимости долить.
	Проверить засор шлангов, при необходимости произвести чистку.
	Очистная головка R Вынуть планку распределения воды и очистить.
	Прочистить фильтр чистой воды.
Недостаточная мощность всасывания	Проверить на герметичность уплотнения между резервуаром грязной воды и крышкой, при необходимости заменить
	Очистить складчатый фильтр в резервуаре для грязной воды
	Прочистите всасывающие кромки на всасывающей планке, при необходимости переверните или замените.
	Проверить всасывающий шланг на засор, при необходимости произвести чистку.
	Проверить герметичность всасывающего шланга, при необходимости заменить.
	Проверить, закрыта ли крышка на сливном шланге для грязной воды.
	Проверить установку всасывающей планки
Поместить добавочный вес (принадлежность) на всасывающую планку.	
Неудовлетворительный результат мойки	Откорректировать силу нажима (не версия Eco)
	Откорректировать чистящие кромки (не версия Eco)
	Проверить износ щеток, при необходимости заменить.

Неполадка	Способ устранения
Щетки не вращаются	Отрегулировать силу нажима (не версия Eco)
	Проверить, не заблокированы ли щетки посторонними предметами, при необходимости удалить посторонние предметы.
	Мотор перегружен, дать ему остыть. Повернуть пусковой переключатель в положение «0». Подождать приблизительно 10 секунд, прежде чем повернуть пусковой выключатель снова в положение "1".
Шланг слива грязной воды засорился	Открыть дозирующее устройство на сливном шланге. Отсоединить всасывающий шланг от всасывающей планки и закрыть рукой. Установите переключатель выбора программ в положение „Всасывание“. Загрязнение всасывается из сливного шланга в резервуар для грязной воды.
Дозировка моющего средства Dose (только вариант Dose) не работает.	Обратитесь в сервисную службу.

### Технические данные

B 90 R Classic, B 90 R Adv, B90 R Adv Dose		R 55	D 55	R 65	D 65	R 75	D 75
<b>Параметры</b>							
Номинальное напряжение	В	24					
Емкость аккумулятора	а/ч (5ч)	180 (240 дополнительный)					
Средняя потребляемая мощность	Вт	2200					
Мощность приводного двигателя (номинальная мощность)	Вт	600					
Мощность всасывающего двигателя	Вт	750	550	750	550	750	550
Мощность двигателя щеток	Вт	2 x 600					
<b>Уборка</b>							
Всасывающая мощность, объем воздуха	л/с	20,5					
Всасывающая мощность, нижнее давление	кПа	120					
<b>Чистящие щетки</b>							
Рабочая ширина	мм	550		650		750	
Диаметр щетки	мм	105	315	105	365	105	410
Число оборотов щетки	1/мин	1200	140	1200	140	1200	140
<b>Размеры и массы</b>							
Скорость движения (макс.)	км/ч	6					
Макс. подъем	%	10					
Теоретическая производительность	м <sup>2</sup> /ч	3300		3900		4500	
Объем резервуара чистой/грязной воды	л	90					
Вместимость резервуара для сбора мусора	л	5	–	6	–	7	–
Длина	мм	1450					
Ширина (без всасывающей планки)	мм	720		770		810	
высота	мм	1180					
Допустимый общий вес	кг	460					
Транспортный вес	кг	309 (180 Ач), 373 (240 Ач, опция)					
<b>Нагрузка на поверхность (с водителем и полным баком чистой воды)</b>							
Переднее колесо	Н/см <sup>2</sup>	64					
Заднее колесо	Н/см <sup>2</sup>	52					
<b>Значение установлено согласно EN 60335-2-72</b>							
Общее значение колебаний	м/с <sup>2</sup>	<2,5					
Опасность К	м/с <sup>2</sup>	0,2					
Уровень шума дБ <sub>а</sub>	дБ(А)	69					
Опасность К <sub>рА</sub>	дБ(А)	3					
Уровень мощности шума L <sub>WA</sub> + опасность К <sub>WA</sub>	дБ(А)	87					

## Принадлежности и запасные детали

- Разрешается использовать только те принадлежности и запасные части, использование которых было одобрено изготовителем. Использование оригинальных принадлежностей и запчастей гарантирует Вам надежную и бесперебойную работу прибора.
- Выбор наиболее часто необходимых запчастей вы найдете в конце инструкции по эксплуатации.
- Дальнейшую информацию о запчастях вы найдете на сайте [www.kaercher.com](http://www.kaercher.com) в разделе Service.

## Гарантия

В каждой стране действуют соответственно гарантийные условия, изданные уполномоченной организацией сбыта нашей продукции в данной стране. Возможные неисправности прибора в течение гарантийного срока мы устраняем бесплатно, если причина заключается в дефектах материалов или ошибках при изготовлении. В случае возникновения претензий в течение гарантийного срока просьба обращаться, имея при себе чек о покупке, в торговую организацию, продавшую вам прибор или в ближайшую уполномоченную службу сервисного обслуживания.

Дата выпуска отображается на заводской табличке в закодированном виде. При этом отдельные цифры имеют следующее значение::

Пример: 30190

- 3 год выпуска
- 0 столетие выпуска
- 1 десятилетие выпуска
- 9 вторая цифра месяца выпуска
- 0 первая цифра месяца выпуска

Таким образом, в данном примере код 30190 означает дату выпуска 09/(2)013.

## Заявление о соответствии EU

Настоящим мы заявляем, что нижеуказанный прибор по своей концепции и конструкции, а также в осуществленном и допущенном нами к продаже исполнении отвечает соответствующим основным требованиям по безопасности и здоровью согласно директивам EU. При внесении изменений, не согласованных с нами, данное заявление теряет свою силу.

**Продукт** очиститель пола с сидением для водителя

**Тип:** 1.161-xxx

### Основные директивы EU

2006/42/EC (+2009/127/EC)

2014/30/EU

### Примененные гармонизированные нормы

EN 55014-1: 2006+A1: 2009+A2: 2011

EN 55014-2: 2015

EN 60335-1

EN 60335-2-29: 2004+A2: 2010

EN 60335-2-72

EN 61000-3-2: 2014

EN 61000-3-3: 2013

EN 62233: 2008

### Примененные внутрисоюзные нормы

-

Нижеподписавшиеся лица действуют от имени и по доверенности Правления.

  
H. Jenner

Chairman of the Board of Management

  
S. Reiser


Director Regulatory Affairs & Certification

Уполномоченный сотрудник по ведению документооборота:

S. Reiser

Alfred Kärcher SE & Co. KG  
Alfred-Kärcher-Straße 28-40  
71364 Winnenden (Germany)  
Tel.: +49 7195 14-0  
Fax: +49 7195 14-2212

г. Винненден, 01.05.2019

 A készülék első használata előtt olvassa el ezt az eredeti használati utasítást, ez alapján járjon el és tartsa meg a későbbi használatra vagy a következő tulajdonos számára.

## Tartalomjegyzék

Biztonsági tanácsok . . . . .	HU	1
Funkció . . . . .	HU	1
Rendeltetésszerű használat . . . . .	HU	1
Környezetvédelem . . . . .	HU	1
Kezelési elemek . . . . .	HU	1
Üzembevétel előtt . . . . .	HU	2
Üzem . . . . .	HU	3
Szállítás . . . . .	HU	5
Tárolás . . . . .	HU	5
Ápolás és karbantartás . . . . .	HU	5
Segítség üzemzavar esetén . . . . .	HU	6
Műszaki adatok . . . . .	HU	8
Tartozékok és alkatrészek . . . . .	HU	8
Garancia . . . . .	HU	8
EU konformitási nyilatkozat . . . . .	HU	8

## Biztonsági tanácsok

A készülék első használata előtt olvassa el és kövesse ezt a kezelési útmutatót, valamint a mellékelt, az 5.956-251.0 kefécs tisztítógép biztonsági utasításairól szóló broszúrát.

A készüléket 10%-os emelkedési fokú felületen szabad használni.

## Biztonsági berendezések

A biztonsági berendezések a felhasználó védelmét szolgálják, ezért ezeket nem szabad üzemben kívül helyezni vagy a működésükbe beleavatkozni.

### Vész-Ki kapcsoló

Minden funkció azonnali kikapcsolásához. Nyomja meg a Vész-Ki kapcsolót.

- A Vész-Ki kapcsoló megnyomásakor a készülék erősen fékez.
- A Vész-Ki azonnal hat a készülék összes funkciójára.
- A kijelző továbbra is működik.

### Biztonsági kapcsoló

A hajtómotor rövid késleltetés után kikapcsol, ha az üzemeltető a munkavégzés alatt illetve menet közben leszáll az ülésről.

## Veszély fokozatok

### ⚠ VESZÉLY

*Közvetlenül fenyegető veszélyre való figyelmeztetés, amely súlyos testi sérüléshez vagy halálhoz vezet.*

### ⚠ FIGYELMEZTETÉS

*Lehetséges veszélyes helyzetre való figyelmeztetés, amely súlyos testi sérüléshez vagy halálhoz vezethet.*

### ⚠ VIGYÁZAT

*Figyelmeztetés esetlegesen veszélyes helyzetre, amely könnyű sérüléshez vezethet.*

### FIGYELEM

*Lehetséges veszélyes helyzetre való figyelmeztetés, amely anyagi kárhoz vezethet.*

## Funkció

Ez a súroló-szívó gép sík padlók nedves tisztítására vagy polírozására használható. A készüléket a vízmennyiség, a kefék nyomóerőssége, a tisztítószer mennyisége, valamint a menetsebesség beállításával könnyen az adott tisztítási feladathoz lehet igazítani.

## Rendeltetésszerű használat

Ez a készülék professzionális és ipari használatra alkalmas, pl szállodákban, iskolákban, kórházakban, üzemekben, üzlethelyiségekben, irodákban és kölcsönző üzletekben

Ezt a készüléket kizárólag a jelen kezelési útmutatóban megadottaknak megfelelően használja.

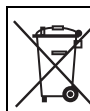
- A készüléket csak nedvességre és polírozásra nem érzékeny sima padlón szabad használni.
- Ezt a készüléket beltéri helyiségekben történő használatra tervezték.
- A bevetési hőmérséklet +5°C és +40°C között van.
- A készülék fagyott padlózat tisztítására nem alkalmas (pl. hűtőházakban).
- A készülék legfeljebb 1 cm vízmagasságig alkalmas. Ne hajtson olyan területre, ahol fennáll a veszélye annak, hogy a maximális vízmagasságot átlépi.
- A készüléket csak eredeti alkatrészekkel és eredeti tartozékokkal szabad ellátni.
- A készülék nem alkalmas közutak tisztítására.
- A készüléket nem szabad nyomásra érzékeny padlózatokon üzemeltetni. Vegye figyelembe a padlózat megengedett felületi terhelését. A készülék által okozott felületi terhelés a műszaki adatoknál található meg.
- A készülék nem alkalmas robbanásveszélyes környezetben való üzemeltetésre.
- A készülékkel nem szabad éghető gázokat, hígítatlan savakat vagy oldószereket felszívni.

Ebbe beletartozik a benzin, a hígító vagy a fűtőolaj, amelyek a beszívott levegővel robbanékony keverékeket alkothatnak. Továbbá az acetont, hígítatlan savakat és oldószereket, mivel ezek a készülékben lévő anyagokat megtámadják.

## Környezetvédelem



A csomagolási anyagok újrahasznosíthatók. Kérjük, ne dobja a csomagolást a házi szemétbe, hanem vigye el egy újrahasznosító helyre.



A használt készülékek értékes újrahasznosítható anyagokat tartalmaznak, amelyeket újrahasznosító helyen kell elhelyezni. Az elemeknek, olajnak és hasonló anyagoknak nem szabad a környezetbe kerülni. Ezért kérjük, a használt készülékeket megfelelő gyűjtőrendszeren keresztül távolítsa el.

## Megjegyzések a tartalmazott anyagokkal kapcsolatban (REACH)

Aktuális információkat a tartalmazott anyagokkal kapcsolatosan a következő címen talál:

[www.kaercher.com/REACH](http://www.kaercher.com/REACH)

## Kezelési elemek

### 1. ábra, lásd a borító oldalon

- 1 Lehúzóél \*
- 2 Tisztítófej \*
- 3 Tisztítószer flakon (csak Dose változat)
- 4 Tisztítószer szivótömlő (csak Dose változat)
- 5 Kapcsolókar a szivópofák felemeléséhez/leengedéséhez
- 6 Vízmennyiség szabályozó gomb
- 7 Kezelőpult
- 8 Szennyvíz tartály
- 9 Szennyvíztartály fedele
- 10 Szívófej \*
- 11 Szárnyas anya a szívófej megdöntéséhez
- 12 Szárnyas anyák a szivópofa rögzítéséhez
- 13 Szívócső
- 14 Úszó
- 15 Hálózati kábel töltőkészülék (csak a Pack változatnál)
- 16 Biztonsági támaszték
- 17 Akkumulátor dugója (a Pack változatnál nem)
- 18 Akkumulátor
- 19 Ülés (biztonsági kapcsolóval)
- 20 Kormány
- 21 Friss víz tartály fedele
- 22 Kapcsolókar a kefe nyomóerősséghez (csak Adv változat esetén)
- 23 Friss víz szűrő
- 24 Pedál a tisztítófej felemeléséhez/leeresztéséhez
- 25 Lapos harmonikaszűrő
- 26 Durva szennytartály (csak R-tisztítófej esetén) \*
- 27 Adagoló berendezés a szennyvízhez
- 28 Szennyvíz leeresztő tömlő
- 29 Jelzőlámpa hátramenet esetén \*
- 30 Töltőrendszer \*
- 31 Lépcső jobbra
- 32 Gázpedál
- 33 Beállító csavar lehúzóél \*
- 34 Kefecsere pedálja (csak D tisztítófej esetén) \*

\* nem része a szállítási tételnek

## Szín megjelölés

- A tisztítási folyamat kezelő elemei sárgák.
- A karbantartás és szerviz kezelő elemei világos szürkék.

## Kezelőpult

### 2. ábra, lásd a borító oldalon

- 1 Menetirány kapcsoló
- 2 Program kapcsoló
- 3 Kürt
- 4 Kulcsos kapcsoló
- 5 Vész-Ki kapcsoló
- 6 Tisztítószer adagolóberendezés kapcsolója (csak a Dose változat esetén)
- 7 Hátramenet jelzőlámpa kapcsolója \*
- 8 Info gomb (csak az Adv változatnál)
- 9 Display
- 10 Kontroll lámpa szerviz
- 11 Kontroll lámpa automatikus rögzítőfék aktív
- 12 Kontroll lámpa akkumulátor ellenőrzés
- 13 Kontroll lámpa üzemzavar
- 14 Kontroll lámpa szennyvíz tartály tele
- 15 Kontroll lámpa kefe túlterhelés

## Üzembevétele előtt

### Akkumulátorok

	Vegye figyelembe az akkumulátorra vonatkozó figyelmeztetéseket a használati útmutatóban és a jármű üzemeltetési utasításában
	Szemvédőt viselni
	Gyerekeket a savtól és az akkumulátoroktól távol tartani
	Robbanásveszély
	Tilos tűz, szikra, nyílt láng használata és a dohányzás
	Marásveszély
	Elsősegély
	Figyelmeztető megjegyzés
	Hulladék elszállítás
	Az akkumulátort ne dobja a szemeteskukába

### ⚠ VESZÉLY

#### Robbanásveszély!

Ne helyezzen semmilyen szerszámot vagy hasonló tárgyat az akkumulátorra. Rövidzárlat és robbanásveszély.

Sérülésveszély. A sebek soha ne érintkezzenek ólommal. Az akkumulátoron való munka után mindig tisztítsa meg a kezét.

#### Helyezze be és kösse be az akkumulátorokat

A „Pack“ változat esetén az akkumulátor már be van építve

→ Ülést előrehajtani.

### 3. ábra, lásd a borító oldalon

→ Akkumulátort behelyezni.

### Megjegyzés:

A két javasolt akkumulátor típus különböző elrendezésben kerül a készülékbe.

A elrendezés (3A. ábra)	180 Ah
B elrendezés (3B. ábra)	240 Ah

### FIGYELEM

Rongálódásveszély. Figyeljen a helyes pólusokra.

→ Az akkumulátor pólusokat kenje be pólus zsírral.

→ A mellékelt összekötőkábelekkel kösse össze a pólusokat.

→ Csíptesse rá a mellékelt összekötőkábelt a még szabad (+) és (-) akkumulátor pólusokra.

→ Dugja be az akkumulátor csatlakozó dugóját.

→ Biztonsági támasztékot megemelni és az ülést hátra dönteni.

### FIGYELEM

Rongálódásveszély mélykisülés által. A készülék üzembe helyezése előtt tölts fel az akkumulátorokat.

### Az akkumulátorok töltése

#### Megjegyzés:

A készülék mélykisülés elleni védelemmel rendelkezik, azaz ha a kapacitás a még engedélyezett legkisebb mértéket eléri, akkor a készülék csak vezetni lehet és az esetlegesen meglévő lámpákat bekapcsolni. Ebben az esetben a kezelőtáblán az akkumulátor töltésiállapot kijelző pirosan világít.

→ A készülékkel közvetlenül a töltőhelyre kell menni, az emelkedők kikerülésével.

#### Megjegyzés:

Más akkumulátorok alkalmazása esetén (pl. más gyártó) a mélykisülési védelmet az adott akkumulátorhoz a Kärcher szakszerviznek újra be kell állítani.

### ⚠ VESZÉLY

Sérülésveszély áramütés által. Figyeljen az áramvezeték hálózatra és a biztosítékokra – lásd „Töltőkészülék“.

A töltőkészüléket csak száraz, megfelelő szellőzéssel rendelkező helyiségekben szabad használni.

#### Megjegyzés:

A töltési idő átlagosan kb. 10-12 óra.

Az ajánlott töltő készülékek (a mindenkor behelyezett akkumulátorhoz illő) elektromosan szabályozottak és a töltési folyamatot maguktól befejezik.

### ⚠ VESZÉLY

Robbanásveszély. Ólomakkumulátorokat csak felfelé fordított ülés mellett szabad tölteni.

### „Pack“ változat

→ Fordítsa felfelé az ülést.

→ Vegye ki a hálózati kábelt a tartóból és dugja be a dugaljba.

A kijelző az akkumulátor töltési állapotát jelzi ki.

#### Megjegyzés:

A töltés során minden tisztító- és menetfunkció blokkolva van. A funkciók zárolva vannak, míg le nem telik a 90 perces minimális töltésidő, és ki nem húzta a hálózati dugaszt.

→ A töltési folyamat után húzza ki a hálózati dugót, és a helyezze be a készülék tartójába.

### Beépített töltőkészülék nélküli változat

→ Fordítsa felfelé az ülést.

→ Húzza le az akkumulátor dugóját és kösse össze a töltőkábelrel.

→ A töltőkészüléket kösse össze a hálózattal és kapcsolja be.

→ A töltési folyamat után kapcsolja ki a töltőkészüléket és húzza ki a hálózatról.

→ Húzza le az akkumulátor kábelét a töltőkábelről és kösse össze a készülékel.

### Kevés karbantartást igénylő

#### akkumulátorok (ólomakkumulátorok)

→ Egy órával a töltés befejezése előtt adjon hozzá desztillált vizet, ügyeljen a megfelelő sav szintre. Az akkumulátor ismertetőjellel megfelelően el van látva. A töltési folyamat befejeztével minden cellának gázzal telítettnnek kell lenni.

### ⚠ FIGYELMEZTETÉS

#### Marásveszély!

– Víz utántöltése a lemerült állapotú akkumulátornál sav kifolyáshoz vezethet.

– Az akkumulátorsavval való érintkezésnél viseljen védőszemüveget és vegye figyelembe az előírásokat, hogy elkerülje a sérüléseket és a ruházat meg rongálódását.

– Esetleges savfröccsenéseket a bőrön és a ruházaton azonnal mossa le bő vízzel.

### FIGYELEM

#### Rongálódásveszély!

– Az akkumulátor utántöltéséhez csak desztillált vizet vagy sótalánított vizet (EN 50272-T3) használjon.

– Ne használjon idegen adalékot (úgynevezett feljavítószert), különben minden garancia megszűnik.

### Ajánlott akkumulátorok, töltő készülékek

	Megrendelési szám
Akkumulátor készlet, 180 Ah, karbantartást nem igényel (4 akkumulátor)	6.654-124.0
Akkumulátor készlet, 240 Ah, karbantartást nem igényel (4 akkumulátor)	6.654-119.0
Töltőkészülék, karbantartást nem igénylő akkumulátorokhoz	6.654-125.0

### Maximális akkumulátor méretek

Elrendezés	A	B
Hossz	244 mm	312 mm
szélesség	190 mm	182 mm
magasság	275 mm	365mm

### Akkumulátorok kiszerezése

→ Kulcsos kapcsolót "0" állásba forgatni és a kulcsot kihúzni.

→ Ülést előrehajtani.

→ Húzza le az akkumulátor csatlakozóját.

→ A kábelt kösse le az akkumulátor negatív pólusáról.

- A többi kábelt csíptesse le az akkumulátorokról.
- Vegye ki az akkumulátorokat.
- A használt akkumulátort az érvényes előírásoknak megfelelően távolítsa el.

## Lerakás

### Megjegyzés:

Minden funkció azonnali üzemen kívül helyezéséhez nyomja meg a Vész-Ki gombot és fordítsa a kulcsos kapcsolót „0” állásba.

- A raklap négy deszkáját csavarok rögzítik. Csavarja le ezeket a deszkákat.

### 4. ábra, lásd a borító oldalon

- Fektesse a deszkákat a paletta peremére. Állítsa be úgy a deszkákat, hogy ezek a készülék kerekei előtt legyenek. Rögzítse a deszkákat a csavarokkal.
- Fektesse a csomagolásban mellékelt rövid deszkákat alátámasztásként a rámpa alá.
- Távolítsa el a faléceket a kerekekről.

### 5. ábra, lásd a borító oldalon

- Húzza meg a fék karját és behúzott kar mellett tolja le a készüléket a rámpáról. vagy
- A Vész-Ki kapcsolót forgatással oldja ki.
- Állítsa „1”-re a kulcsos kapcsolót.
- Hozza működésbe menetirány kapcsolót és lassan hajtsa le a készülékkel a rámpáról.
- Állítsa ismét „0”-ra a kulcsos kapcsolót.

## Tisztítófej beépítése

A tisztítófej beépítése a „Karbantartási munkák” fejezetben van leírva.

### Megjegyzés:

Néhány modell esetén a tisztítófej már fel van szerelve.

## Kefék felszerelése

A kefék felszerelése a „Karbantartási munkák” fejezetben van leírva.

## Szívófej felszerelése

### 6. ábra, lásd a borító oldalon

- A szívófejet úgy helyezze be a szívófej felfüggesztésbe, hogy a formalemez a felfüggesztés fölött legyen.
- Húzza meg a szárnyas anyát.
- A szívócső felhelyezése.

## Üzem

### ⚠ VESZÉLY

*Sérülésveszély. A készüléket ne használja a leeső tárgyak ellen védő tető nélkül olyan területeken, ahol fennáll a lehetőség, hogy a kezelőszemélyt leeső tárgyak találhatják el.*

### Megjegyzés:

Az összes funkció azonnali üzemen kívül helyezéséhez nyomja meg a Vész-Ki kapcsolót.

## A rögzítőfék ellenőrzése

### ⚠ VESZÉLY

*Balesetveszély. Minden üzemeltetés előtt a rögzítőfék működését sík terepen ellenőrizni kell.*

- Foglalja el a helyét.
- A Vész-Ki kapcsolót forgatással oldja ki.
- Állítsa a kulcsos kapcsolót „1”-re.
- Válassza ki a menetirányt.

- Könnyedén nyomja le a gázpedált.
- A féknek hallhatóan ki kell oldódnia (a rögzítőfék kontroll lámpája a kezelőpulton kialszik). A készüléknek sík területen lassan kell elindulni. Ha elengedi a pedált, a fék hallhatóan benyomódik. A készüléket üzemen kívül kell helyezni és hívni kell a szervizt, ha a fent nevezettek nem valósulnak meg.

## Vezetés

### ⚠ VESZÉLY

*Balesetveszély. Ha a készülék már nem mutat fékhatást, akkor a következőképpen kell eljárni:*

- Ha a készülék 2%-nál magasabb emelkedésű rámpánál a gázpedál elengedésekor nem áll meg, akkor biztonsági okok miatt a Vész-Ki gombot csak akkor szabad megnyomni, ha a rögzítőfék rendeltetésszerű mechanikai funkcióját a készülék minden üzembevétele előtt ellenőrizték.

- A készüléket megálláskor (sík területen) üzemen kívül kell helyezni és hívni kell a szervizt!

- Ezen kívül figyelembe kell venni a fékek karbantartási utasításait.

### ⚠ VESZÉLY

*Borulásveszély túl nagy emelkedőnél.*

- *Menetirányban csak max. 10%-os emelkedőkre hajtsa fel.*

*Borulásveszély gyors kanyarodásnál.*

*Kidsodródás veszélye nedves talajnál.*

- *Kanyarokban lassan vezessen.*

*Borulásveszély instabil talajnál.*

- *A készüléket kizárólag szilárd talajon mozgassa.*

*Borulásveszély túl nagy oldalsó dőlésszög-nél.*

- *Menetiránnyal átlósan csak max. 10%-os emelkedőkre hajtsa fel.*

## Vezetés

- A Vész-Ki kapcsolót forgatással oldja ki.
- Üljön fel és állítsa „1”-re a kulcsos kapcsolót.
- Állítsa be a menetirányt a kezelőpulton lévő menetirány kapcsolóval.
- A haladási sebességet a gázpedál lenyomásával határozza meg.

- Készülék megállítása: Engedje el a gázpedált.

### Megjegyzés:

A menetirányt menet közben is meg lehet változtatni. Így többszörös előre- és hátramenettel nagyon matt felületeket is lehet polírozni.

### Kijelző

A készülék bekapcsolásakor a kijelzőn a következő üzenetek jelennek meg egymás után:

- „ < ...NTESZT >“: A vezérlés öntesztet végez.
- „Víz: E----F“ (Adv változat): Vízállás a friss víz tartályban (6 másodpercig). „Ora:xxxxhxxm+“ (Classic változat): Üzemórák (6 másodpercig)
- „Akkumula: E----F“: Az akkumulátor töltési állapota.

## Túlterhelés

Túlterhelés esetén a hajtómotor bizonyos idő után kikapcsol. A kijelzőn hibajelentés jelenik meg. A vezérlés túlmelegedése esetén az érintett aggregát kikapcsol.

- A készüléket legalább 15 percig hagyja lehűlni.
- A kulcsos kapcsolót fordítsa „0” állásba, majd rövid várakozás után fordítsa ismét „1” állásba.

## Üzemanyagot betöltése

### Tisztítószer

#### FIGYELEM

*Rongálódásveszély. Csak ajánlott tisztítószereket használjon. Más tisztítószer magasabb kockázatot jelentenek az üzemeltetőnek az üzembiztonságot és a balesetveszélyt illetően.*

*Csak olyan tisztítószereket használjon, amelyek oldószér-, só- és fluorsav-mentesek.*

#### ⚠ VIGYÁZAT

*Vegye figyelembe a tisztítószerekre vonatkozó biztonsági előírásokat.*

### Megjegyzés:

Ne használjon erősen habzó tisztítószereket.

Javasolt tisztítószerek:

Alkalmazás	Tisztítószer
Minden vízálló padlózat karbantartó tisztítása	RM 746 RM 780
Fényes felületek (pl. gránit) karbantartó tisztítása	RM 755 es
Ipari padlózatok karbantartó és alap tisztítása	RM 69 ASF
Finom kőburkolatok karbantartó és alap tisztítása	RM 753
Szaniter területek csempézetének karbantartó tisztítására	RM 751
Szaniter területek csempézetének tisztítására és fertőtlenítésére	RM 732
Minden alkáli ellenálló padlózat (pl. PVC) felületi tisztítása	RM 752
Linóleum padlók felületi tisztítása	RM 754

### Friss víz

- Nyissa ki a friss víz tartály fedelét.
- Töltse be a friss vizet (maximum 60 °C) a tartály felső pereme alatt 15 mm-ig.
- Töltse be a tisztítószert.

### Megjegyzés:

Ha a tisztítószert tartályba először tisztítószert majd utána vizet tölt, akkor ez erős habképződéshez vezethet.

- Zárja be a friss víz tartály fedelét.

### Megjegyzés:

Az első üzembevitel előtt a friss víz tartályt teljesen töltse fel, hogy a vízvezetékrendszer légtelenítse.



## Töltőrendszer (opcionális)

- Csatlakoztassa a víztömlőt a töltőrendszer csatlakozási támasztékához.
- Nyissa ki a vízvezetékét. Amikor eléri a maximális töltési szintet, akkor a beépített úszószelep leállítja a vízbevezetést.
- Zárja el a víztápláló-vezetékét.
- Vegye le a víztömlőt.

## Adagoló berendezés (csak Dose változat)

A friss vízhez egy adagoló berendezés által tisztítószer keveredik a tisztítófejhez vezető úton.

- Állítsa a tisztítószeres flakont a készülékbe.
- Csavarja le a flakon kupakját.
- Helyezze be az adagoló berendezés szívócsövét a flakonba.

### Megjegyzés:

Az adagoló berendezéssel maximum 3% tisztítószert lehet hozzáadni. Magasabb adagolás esetén az tisztítószert a friss víz tartályba kell önteni.

### FIGYELEM

*Eltömődés veszélye beszáradt tisztítószertől, a Dose változat friss víz tartályába adott tisztítószertől. Az adagoló berendezés átfolyómérője beszáradó tisztítószertől beragadhat és akadályozhatja az adagoló berendezés funkcióját. A friss víz tartályt és a készüléket ezután öblítse át tiszta vízzel. Öblítéshez a programválasztó kapcsolónál a tisztítás vízzel programot beállítani. A vízmennyiséget a legmagasabb értékre állítani, a tisztítószert 0%-ra állítani*

### Megjegyzés:

A készülék a kijelzőn friss víz szint kijelzővel rendelkezik. Üres friss víz tartály esetén a tisztítószert hozzáadása leáll. A tisztítófej folyadék hozzáadása nélkül működik tovább.

## Tisztítási programok

### 7. ábra, lásd a borító oldalon

- Vezetés**  
Vezesse a bevetési helyre.
- Súroló szivás  
Padló nedves tisztítása és a szennyvíz felszívása.
- Nedves súrolás  
Padlót nedvesen tisztítása és a tisztítószert hagyja hatni.
- Szivás  
Szennyeződés felszívása.
- Polírozás  
Padlózatok folyadék felvitel nélküli polírozása.
- Súroló szivás víz felvitel nélkül (polírozó szivás)  
Padlózatok folyadék felvitel nélküli polírozása és polírpor felszívása.

### Megjegyzés:

Programtól függően a kiválasztott program végrehajtásához kiegészítőleg le kell engedni a szívógerendát és a tisztítófejet a megfelelő kezelőelemekkel.

## Info gomb (Adv változat)

Az info gombbal lehet a menü pontokat kiválasztani és beállításokat végezni.

- Jobbra-/balra fordítással lehet a menüben előre/hátra lapozni.
- Megnyomással törölni lehet a kiválasztott beállítást.

## Beállítások (Adv változat)

A kezelő menüben a különböző tisztítási program beállításokat lehet elvégezni. Tisztítási programok szerint különböző paramétereket lehet beállítani. A beállításokat az info gombbal lehet elvégezni.

### Kezelő menü

- A Vész-Ki kapcsolót forgatással oldja ki.
- Üljön fel és állítsa "1"-re a kulcsos kapcsolót.  
A kijelző az akkumulátor feltöltési szintjét és a friss víz szintjét mutatja.
- Válassza ki a tisztítási programot.
- Hívja elő a kezelő menüt az info gomb elfordításával.
- Válassza ki a kívánt paramétereket az info gomb elfordításával.
- Nyomja meg az Info gombot – a beállított érték villog.
- A paramétert az Info gomb elfordításával újra be tudja állítani.
- A megváltoztatott beállítást az info gomb megnyomásával erősítse meg vagy várjon, amíg a beállított értéket automatikusan átveszi.

### Megjegyzés:

Ha a kiválasztott paramétert 10 másodpercen át nem változtatja meg, a display az akkumulátor állapotának és a friss víz szintjének kijelzésére áll vissza.

Azonos tisztítási paraméterek minden tisztítási programnál egyedileg állíthatók be. Minden beállítás elmentve marad a készülék áramtalan állapotában is.

### Beállítható paraméterek

Beállítható paraméterek	min:lé- pés:max	Megjegyzés
Cleanspeed (maximális tisztítási sebesség)	1:1:6	1=1km/h, 6=6km/h
FACT (kefe fordulatszám)	–	Power Whisper Fine
Vacuum (szívóteljesítmény)	–	Low High
Csak Dose változat esetén		
Chemie/Agent (tisztítószert adagolás)	0,5%:0,5% %:3%	–

### Info menü

- Az Info gombot fordítsa el, amíg a kijelzőn az „Informacios menü” felirat jelenik meg.
- Hívja elő az Info menüt az Info gomb megnyomásával.

Az Info gomb elfordításával a következő információkat lehet kijelteni:

Display kijelző	Jelentés
Ora:xxxxhxxm+	<b>Üzemóra számláló</b> Járó számláló mellett a „+” jelet mutatja
Viz: E-----F	Vízszint a friss víz tartályban „C” villog, ha az adagoló szivattyú üzemben van (csak Dose változat)
Seb.: xkm/h	Jelenlegi sebesség
Alfred/Kärcher	Gyártó
B90R Dxx	Készülék megnevezése
Prog.valt. x.x	Szoftver változat
Kilepes az infome- nüből	Az Info menüből az Info gomb megnyomásával lehet kilépni.

## Vízmennyiség beállítása

- A vízmennyiséget a szennyeződésnek és a padlózat fajtájának megfelelően kell beállítani a szabályozó gombbal.

## A tisztítófej leeresztése/felemelése

### Leeresztés

- A tisztítófej felemelés/leeresztés pedáljának hátsó felületét nyomja le, kattintsa ki, és engedje fel a pedált.  
A kefék elindul, ha a tisztítófejet leeresztette.

### Felemelés

- A tisztítófej felemelés/leeresztés pedáljának első felületét nyomja le és kattintsa be.

## Szívópofa leeresztése/felemelése

### Leeresztés

- A szívópofa felemelés/leeresztés karját húzza fel, nyomja kifelé és hagyja lemmenni.  
A leszívás elindul, ha a kar lent van.

### Felemelés

- A szívópofa felemelés/leeresztés karját húzza fel és kattintsa be.

## Szívófej beállítása

### Ferde fekvés

A felszívási eredmény javításához csempezett padlózatot a szívófejet 5°-os dőlésszögben el lehet fordítani.

### 8. ábra, lásd a borító oldalon

- Oldja ki a szárnyas anyát.
- Fordítsa el a szívófejet.
- Húzza meg a szárnyas anyát.

### Dőlésszög

Elégtelen felszívási eredménynél az egyes szívófej dőlésszögét meg lehet változtatni.

### 8. ábra, lásd a borító oldalon

- Oldja ki a szárnyas anyát.
- Döntse meg a szívófejet.
- Húzza meg a szárnyas anyát.

## A kefe nyomáserősségének beállítása (csak Adv változat esetén)

### 10. ábra, lásd a borító oldalon

- A kefe nyomáserősség karját balra kattintsa ki, állítsa be és jobbra ismét kattintsa be.
- Kar lefelé: Nyomáserősség csökkentése.
- Kar felfelé: Nyomáserősség növelése.

## Lehúzóél beállítása (csak Adv változat esetén)

- A lehúzóéleket a beállító csavar elfordításával úgy állítsa be, hogy a lehúzóél a padlóhoz érjen.
- A beállító csavart 1 további lefelé fordítással csavarja tovább.

## A szennyvíz tartály ürítése

### Megjegyzés:

Szennyvíztartály túlfolyó. Tele szennyvíz-tartály esetén a szívó turbina kikapcsol és a „Szennyvíz tartály tele” kontroll lámpa villog. Minden felszívásos program egy percre leáll. Ürítse ki a szennyvíz tartályt.

### ⚠ VIGYÁZAT

Vegye figyelembe a szennyvíz kezelésével kapcsolatos helyi előírásokat.

- Vegye ki a szennyvíz leeresztő tömlőt a tartóból, és helyezze egy megfelelő gyűjtőtartályba.

### 11. ábra, lásd a borító oldalon

- A leeresztő tömlőn található adagoló megnyitásával eressze le a vizet.
- Majd öblítse ki a szennyvíz tartályt tiszta vízzel.

## A tisztavíz tartály ürítése

- A friss víz szűrőjének szűrőtálcáját csavarja le, és hagyja üresre járni a friss víz tartályt.
- Tegye vissza a szűrőtálcát.

## Durva szennyvíztartály ürítése (csak R-tisztítófej esetén)

- A durva szeméttartályt ellenőrizni. A durva szeméttartályt szükség esetén vagy a munka befejeztével vegye ki és ürítse ki.

## Üzemen kívül helyezés

- Kulcsos kapcsolót "0" állásba forgatni és a kulcsot kihúzni.
- A készüléket alálékeléssel elgurulás ellen biztosítani kell.

## Szállítás

### ⚠ VESZÉLY

Sérülésveszély! A fel- és lerakásnál a készüléket csak 10% emelkedőn szabad használni. Lassan haladjon.

### ⚠ VIGYÁZAT

Sérülés- és rongálódásveszély! Szállítás esetén vegye figyelembe a készülék súlyát.

- Járművel történő szállítás esetén a készüléket az adott irányelveknek megfelelően kell csúsztatás és borulás ellen biztosítani.

## Felszerelt D tisztítófej esetén

- Távolítsa el a kefekorongokat a kefefejről.

## Tárolás

### ⚠ VIGYÁZAT

Sérülés- és rongálódásveszély! Tárolás esetén vegye figyelembe a készülék súlyát.

- Ezt a készüléket csak beltéri helyiségben szabad tárolni.
- A tárolási helyet a készülék megengedett teljes súlyának figyelembe vétele mellett válassza ki, hogy a stabilitást ne befolyásolja.

## Ápolás és karbantartás

### ⚠ Veszély

Sérülésveszély. Minden a készüléken végzett munka előtt fordítsa a kulcsos kapcsolót „0”-ra és húzza ki a kulcsot. Nyomja meg a Vész-Ki kapcsolót.

A készüléket stabil, egyenes felületre kell állítani, és az akkumulátor csatlakozódugóját le kell választani.

### ⚠ FIGYELMEZTETÉS

A szívó turbina a kikapcsolás után tovább forog. Karbantartási munkát csak a szívó turbina leállása után végezzen.

- Szennyvíz és maradék friss víz leeresztése és eltávolítása.

## Karbantartási terv

### A munka után

#### FIGYELEM

Rongálódásveszély. A készüléket ne loctalja le vízzel és ne használjon agresszív tisztítószert.

- Szennyvíz leeresztése.
- Ellenőrizze a lapos harmonikaszerűt, szükség esetén tisztítsa.
- Csak R tisztítófej: Vegye ki és ürítse ki a durva szennyvíztartályt.
- A készüléket kívülről nedves, enyhe mosólúgba áztatott ronggyal tisztítsa.
- Tisztítsa meg a gumiéleket és a lehúzó-gumikat, ellenőrizze kopásukat és szükség esetén cserélje ki őket.
- Ellenőrizze a kefék kopását, szükség esetén cserélje ki őket.
- Akkumulátor töltése:  
Ha a töltöttségi szint 50% alatt van, töltse fel az akkumulátort teljesen, megszakítás nélkül.  
Ha a töltöttségi szint 50% felett van, csak akkor töltse után az akkumulátort, ha a következő használatkor a teljes üzemi időre van szükség.

### Hetente

- Rendszeres használat esetén az akkumulátort legalább hetente egyszer teljesen, megszakítás nélkül töltse fel.

### Havonta

- Ellenőrizze az akkumulátor pólusok oxidációját, szükség esetén kefélje le és pólus zsírral kenje be. Ügyeljen a csatlakozókábelek biztos elhelyezkedésére.
- Tisztítsa meg a tömítéseket a szennyvíz tartály és a fedél között és ellenőrizze vízzáróságukat, szükség esetén cserélje ki őket.

- A karbantartást igénylő akkumulátoroknál, ellenőrizze a cellák savzáróságát.
- Kefealagút tisztítása (csak R tisztítófej esetén).

### 12. ábra, lásd a borító oldalon

- Húzza le a vízelosztó léceket a tisztítófejről és tisztítsa ki a vízcsatornát (csak R tisztítófej esetén).
- Hosszabb állásidő esetén a készüléket csak teljesen feltöltött akkumulátorral állítsa le. Legalább havonta egyszer tölts fel teljesen az akkumulátort.

## Évente

- Az adagoló szivattyú szivattyútömlőjének cseréje (csak Dose változat).
- A szervizzel végeztesse el az előírt inspekciót.

## Karbantartási munkák

### Karbantartási szerződés

A készülék megbízható üzemeltetésére az illetékes értékesítési / szerviz tanácsadóval karbantartási szerződést köthet.

### Cserélje ki a gumiéleket

- Vegye le a szívófejet.
- Csavarja ki a csillagfogantyúkat.
- 13. ábra, lásd a borító oldalon
- Húzza le a műanyag alkatrészeket.
- Húzza le a gumiéleket.
- Tolja rá az új gumiéleket.
- Tolja fel a műanyag alkatrészeket.
- Csavarja be, majd húzza meg a csillagfogantyúkat.

### D tisztítófej beépítése

- Nyomja lefelé a pedált a tisztítófej fel-emeléséhez/leeresztéséhez.
- Tolja a tisztítófejet úgy a készülék alá, hogy a tömlő hátrafelé mutasson. A tisztítófejet csak félig tolja a készülék alá.

### 14. ábra, lásd a borító oldalon

- Vegye le a tisztítófejről a fedelet.

### 15. ábra, lásd a borító oldalon

- A tisztítófej áramellátó kábelét kösse össze a készülékkel (az egyforma színeket kösse össze).
- Helyezze fel a fedelet és kattintsa be.
- Tolja a tisztítófejet középen a készülék alá.

### 16. ábra, lásd a borító oldalon

- A tisztítófej tömlőcsatlakozóját kösse össze a készülék tömlőjével.

### 17. ábra, lásd a borító oldalon

- A szorítófület a tisztítófej közepén a kar villájába behelyezni.
- A tisztítófej felemelés/leeresztés pedáljának karját úgy állítsa be, hogy a furatok a karban és a tisztítófejben meg-egyezzenek.
- Tolja át a tartó stiftet a furatokon és fordítsa lefelé a biztosító lemezt.

### 18. ábra, lásd a borító oldalon

- A henger stiftet tolja be a vonórúd furatába.
- A vonórudat a stifttel a tisztítófej vezető-sínjében tolja egészen le és kattintsa be.
- Ismétélje meg az eljárást a másik oldalon található vonórúddal.

## R tisztítófej beépítése

- Nyomja lefelé a pedált a tisztítófej fel-emeléséhez/leeresztéséhez.
- Tolja a tisztítófejet úgy a készülék alá, hogy a tömlő hátrafelé mutasson.  
A tisztítófejet csak félig tolja a készülék alá.

### 19. ábra, lásd a borító oldalon

- Húzza ki a fedelet.

### 20. ábra, lásd a borító oldalon

- A tisztítófej áramellátó kábelét kösse össze a készülékkel (az egyforma színeket kösse össze).
- Tolja be a fedelet.
- Tolja a tisztítófejet középen a készülék alá.

### 16. ábra, lásd a borító oldalon

- A tisztítófej tömlőcsatlakozóját kösse össze a készülék tömlőjével.

### 21. ábra, lásd a borító oldalon

- A szorítófület a tisztítófej közepén a kar villájába behelyezni.
- A tisztítófej felemelés/leeresztés pedáljának karját úgy állítsa be, hogy a furatok a karban és a tisztítófejben meg-egyezzenek.
- Tolja át a tartó stifteket a furatokon és fordítsa lefelé a biztosító lemezt.

### 22. ábra, lásd a borító oldalon

- A henger stiftet tolja be a vonórúd furatába.
- A vonórudat tolja le egészen a tisztítófej vezetősínjében.
- Helyezze be a biztosító lemezt a vezetősínbe és kattintsa be.
- Ismételje meg az eljárást a másik oldalon található vonórúddal.

## D tisztítófej kiserelése

### 23. ábra, lásd a borító oldalon

- Nyomja be a biztosító lemezt és a vonórudat hajtsa fel.

A további kiserelés a beépítéssel ellentétes sorrendben történik.

## R tisztítófej kiserelése

A kiserelés a beépítéssel ellentétes sorrendben történik.

## Kefehengerek cseréje

### 24. ábra, lásd a borító oldalon

- Emelje fel a tisztítófejet.
- Oldja ki a lehúzóél reteszét.
- Fordítsa el a lehúzóélt.

### 25. ábra, lásd a borító oldalon

- Oldja ki a csapágyfedél reteszét.
- A csapágyfedelelet lefelé nyomni és lehúzni.
- Kefehengert kihúzni.
- Új kefehengert behelyezni.
- Csapágyfedelelet és a lehúzóélt fordított sorrendben ismét rögzíteni.
- Ismételje meg az eljárást a szemközti oldalon.

## Kefekorongok cseréje

- Emelje fel a tisztítófejet.
- A kefecsere pedált az ellenálláson túl lefelé nyomni.
- A kefetárcsát oldalt a tisztítófej alatt kihúzni.
- Az új kefetárcsát a tisztítófej alatt tartani, felfelé nyomni és bekattintani.

## Szivattyútömlő cseréje (csak Dose változat)

- A lépcsőt a jobb oldalon lecsavarozni és a menetpedállal együtt leemelni.

### 26. ábra, lásd a borító oldalon

- 1 Burkolatfedél
- 2 Borítás
- 3 Tömlő tartó
- 4 Szivattyútömlő
- 5 Rotor

- Vegye le a burkolat borítását.
- Vegye le a fedelet.
- Vegye ki a tömlőtartót a szivattyútömlővel (a könnyebb kivétel érdekében a rotort kézzel forgassa).
- Szivattyútömlőt kicserélni.
- Az adagolószivattyút és a készüléket fordított sorrendben ismét üzemkésszé tenni.

## Fagyvédelem

Fagyveszély esetén:

- Ürítse ki a friss- és a szennyvíz tartályt. A készüléket fagytól védett helyiségben állítsa le.

## Segítség üzemzavar esetén

### ⚠ **Veszély**

*Sérülésveszély. Minden a készüléken végzett munka előtt fordítsa a kulcsos kapcsolót „0”-ra és húzza ki a kulcsot. Nyomja meg a Vész-Ki kapcsolót.*

*A készüléket stabil, egyenes felületre kell állítani, és az akkumulátor csatlakozódugóját le kell választani.*

- Szennyvíz és maradék friss víz leeresztése és eltávolítása.

Olyan üzemzavar esetén, amelyet ennek a táblázatnak a segítségével nem tud elhárítani, hívja a szervizt.

## Biztosíték cseréje

### **Megjegyzés:**

A hibás pólus biztosítókat csak a szerviz cserélheti ki. Ha ezek a biztosítók hibásak, akkor a szerviznek a használati feltételeket és az egész vezérlést ellenőrizni kell.

## Üzemzavar kijelző

Amennyiben a kijelző hibát mutat, a következőképpen kell eljárni:

- Állítsa a kulcsos kapcsolót „0” helyzetbe (készülék kikapcsolása).
- Várjon, amíg a szöveg a kijelzőn eltűnik.
- Állítsa a kulcsos kapcsolót ismét „1” helyzetbe (készülék bekapcsolása). Akkor amikor a hiba ismét fellép, végezze el a megfelelő elhárítási intézkedéseket a megadott sorrendben. Eközben a kulcsos kapcsolónak „0” helyzetbe kapcsolva és Vész-Ki gombnak benyomva kell lenni.
- Amennyiben a hibát nem lehet megszüntetni, hívja a szervizt a hibajelentés megadása mellett.

### **Megjegyzés:**

A hibajelentések, amelyek nem szerepelnek a következő táblázatban, olyan hibákat mutatnak, amelyeket a kezelő nem tud elhárítani. Ebben az esetben kérem, értesítse a szervizt.

## Üzemzavarok kijelzéssel a display-en

Display kijelző	Ok	Elhárítás
E: VESZ-ki gomb megnyomva !?!	A Vész-Ki kapcsoló meg van nyomva.	A Vész-Ki kapcsolót forgatással oldja ki. Állítsa a kulcsos kapcsolót "0" helyzetbe. Várjon, amíg a kijelző kialszik. Állítsa a kulcsos kapcsolót ismét "1" helyzetbe.
E: Powermod.forro Hagyja lehűlni!	A vezérlés túlmelegedett	A kulcsos kapcsolót forgassa „0” helyzetbe. Várjon legalább 5 percet, hogy a vezérlés le tudjon hűlni. A készüléket helyezze ismét üzembe.
E: túlterheles KEFE/HENGER	Kefemotor túlterhelés	A kulcsos kapcsolót forgassa „0” helyzetbe. Várjon 3 másodpercet. A készüléket helyezze ismét üzembe. Csökkentse a kefe nyomáserősségét.
E: Hardver hiba On-board töltő	Hiba a beépített töltőkészülékben (csak a Pack változatnál)	Húzza ki a töltőkészülék hálózati csatlakozóját. Várjon 10 másodpercet. Dugja be ismét a hálózati csatlakozót. Ha a hibát ismét kijelzi: Hívja a vevőszolgálatot.
E: Akkutöltő profil hiba	Akkumulátor hibás	Akkumulátort ellenőrizni.
E: túlterheles HAJ-TOMOTOR	A hajtómotor túlmelegedett emelkedő menet vagy beragadt fék miatt.	A készüléket legalább 15 percig hagyja lehűlni. A kulcsos kapcsolót forgassa „0” helyzetbe. Várjon 3 másodpercet. A készüléket helyezze ismét üzembe. Kerülje a gyakori emelkedő meneteket.
áleskapcsoló! Ke-rem üljön le	Az ülés kontaktus kapcsoló nincs aktiválva.	Engedje el a gázpedált. Üljön az ülésre.
Gazt elengedni!	A kulcsos kapcsoló bekapcsolásakor a gázpedál nyomva.	Engedje el a gázpedált, majd ismét működtesse azt.
Szivas utanjar. Mindjart kikapcs	A kulcsos kapcsolót járó szívóturбина mellett „0” állásra fordították.	A szívóturbina 10 másodpercig utánjár. Várjon, amíg a készülék 10 másodperc után automatikusan kikapcsol.
Szennytart.tele Tisztítás leall	A szennyvíz tartály megtelt.	Üritse ki a szennyvíz tartályt.
Veszfek üzem!Sik területen menni	A rögzítőfék meghibásodott.	Veszély! Ne hajtson át emelkedőn/lejtőn. A készüléket sík terepen állítsa le. A készüléket ékkel biztosítsa elgurulás ellen. Értesítse az Ügyfélszolgálatot.

## A display-en nem kijelzett üzemzavarok

Üzemzavar	Elhárítás
A készüléket nem lehet beindítani	Dugja be az akkumulátor csatlakozó dugóját. Állítsa "1"-re a kulcsos kapcsolót A biztonsági kapcsoló nincs megnyomva, üljön le az ülésre. A készülék csak akkor működik, ha kezelőszemély ül az ülésen. Oldja ki a Vész-Ki gombot. Állítsa a kulcsos kapcsolót „0” helyzetbe. Várjon körülbelül 10 másodpercet, mielőtt a kulcsos kapcsolót ismét „1” állásra állítja. Ha lehetséges, a készüléket csak sík területen vezesse. Adott esetben ellenőrizze a rögzítőféket és a lábféket. A kulcsos kapcsoló bekapcsolása előtt vegye le a lábát a gázpedálról. Ha ismételt hiba jelentkezik, hívja a szervizt. Ellenőrizze az akkumulátort, szükség esetén töltsse fel.
Nem elegendő vízmennyiség	Ellenőrizze a friss víz állást, szükség esetén töltsse utána a tartályt. Ellenőrizze, hogy a csövek nincsenek-e eldugulva, szükség esetén tisztítsa. R tisztítófej: A vízelosztó lécezt húzza ki és tisztítsa meg. Tisztítsa meg a friss víz szűrőt.
Nem elegendő szívóteljesítmény	Tisztítsa meg a szennyvíz tartályt és a fedél közötti tömítéseket, ellenőrizze ezek tömítettségét, szükség esetén cserélje ki őket. A lapos harmonikaszűrőt szennyvíz tartályban tisztítani Tisztítsa meg a gumiékeket a szívófejen, szükség esetén fordítsa meg vagy cserélje ki. Ellenőrizze, hogy a szívócső nincs-e eldugulva, szükség esetén tisztítsa. Ellenőrizze a szívócső vízzáróságát, szükség esetén cserélje ki. Ellenőrizze, hogy a fedél a szennyvíz leeresztő csövön be legyen zárva. Ellenőrizze a szívófej beállítását. Helyezze fel a kiegészítő súlyt (tartozék) a szívópofára.
Nem megfelelő tisztítási eredmény	Nyomáserősség beállítása (Eco változatnál nem) Lehúzóélek beállítása (Eco változatnál nem) Ellenőrizze a kefék kopását, szükség esetén cserélje ki őket.
A kefék nem forognak	Nyomáserősség csökkentése (Eco változatnál nem) Ellenőrizze, hogy idegen test nem gátolja a keféket, adott esetben távolítsa el az idegen testet. A motor túlterhelt, hagyja lehűlni. Állítsa a kulcsos kapcsolót „0” helyzetbe. Várjon körülbelül 10 másodpercet, mielőtt a kulcsos kapcsolót ismét „1” állásra állítja.
Szennyvíz leeresztő tömlő el van záródva	Adagoló berendezést a leeresztő tömlőn kinyitni. A szívótömlőt a szívópofáról lehúzni és kézzel elzárni. A programválasztó kapcsolót szívás helyzetbe állítani. Az elzáródást leszívja a leeresztő tömlőből a szennyvíz tartályba.
A tisztítószer adagoló doboz (csak Dose változat) nem működik	Értesítse az Ügyfélszolgálatot.

## Műszaki adatok

B 90 R Classic, B 90 R Adv, B90 R Adv Dose		R 55	D 55	R 65	D 65	R 75	D 75
<b>Teljesítmény</b>							
Névleges feszültség	V	24					
Akkumulátor kapacitás	Ah (5h)	180 (240 opció)					
Közepes teljesítmény felvétel	W	2200					
Hajtómotor teljesítmény (névleges teljesítmény)	W	600					
Szívómotor teljesítmény	W	750	550	750	550	750	550
Kefemotor teljesítmény	W	2 x 600					
<b>Szívás</b>							
Szívás teljesítmény, levegő mennyiség	l/s	20,5					
Szívás teljesítmény, nyomáshiány	kPa	120					
<b>Tisztító kefék</b>							
Munkaszélesség	mm	550		650		750	
Kefe átmérője	mm	105	315	105	365	105	410
Kefe fordulatszáma	1/min	1200	140	1200	140	1200	140
<b>Méreték és súly</b>							
Menetsebesség (max.)	km/h	6					
A terep max. meredeksége	%	10					
Elméleti területi teljesítmény	m <sup>2</sup> /h	3300		3900		4500	
Friss-/szennyvíz tartály térfogata	l	90					
Felsepert anyagok tartályának térfogata	l	5	–	6	–	7	–
Hossz	mm	1450					
Szélesség (szívófej nélkül)	mm	720		770		810	
magasság	mm	1180					
Megengedett összsúly	kg	460					
Szállítási súly	kg	309 (180 Ah), 373 (240 Ah, opció)					
<b>Felületi terhelés (vezetővel és tele friss víz tartállyal)</b>							
Első kerék	N/cm <sup>2</sup>	64					
Hátsó kerék	N/cm <sup>2</sup>	52					
<b>Az EN 60335-2-72 szerint megállapított értékek</b>							
Teljes rezgési érték	m/s <sup>2</sup>	<2,5					
Bizonytalanság K	m/s <sup>2</sup>	0,2					
Hangnyomás szint L <sub>pA</sub>	dB(A)	69					
Bizonytalanság K <sub>pA</sub>	dB(A)	3					
Hangnyomás szint L <sub>WA</sub> + bizonytalanság K <sub>WA</sub>	dB(A)	87					

### Tartozékok és alkatrészek

- Csak olyan tartozékokat és alkatrészeket szabad használni, amelyeket a gyártó jóvá hagyott. Az eredeti tartozékok és az eredeti alkatrészek, biztosítják azt, hogy a készüléket biztonságosan és zavartalanul lehessen üzemeltetni.
- Az üzemeltetési útmutató végén talál egy válogatást a legtöbbször szükséges alkatrészekről.
- További információkat az alkatrészekről a [www.kaercher.com](http://www.kaercher.com) címen talál a 'Service' oldalakon.

### Garancia

Minden országban az illetékes forgalmazónk által kiadott garancia feltételek érvényesek. Az esetleges üzemzavarokat az Ön készülékén a garancia lejártáig költségmentesen elhárítjuk, amennyiben anyag- vagy gyártási hiba az oka. Garanciális esetben kérjük, forduljon a vásárlást igazoló bizonylattal kereskedőjéhez vagy a legközelebbi hivatalos szakszervizhez.

### EU konformitási nyilatkozat

Ezennel tanúsítjuk, hogy az alábbiakban megnevezett gép tervezése és építési módja alapján az általunk forgalomba hozott kivitelben megfelel az EU irányelvek vonatkozó, alapvető biztonsági és egészségügyi követelményeinek. A gép jóváhagyásunk nélkül történő módosítása esetén ez a nyilatkozat elveszti érvényességét. A készülék megfelel az EU-ban és Magyarországon (HU) harmonizált szabványoknak.

**Termék:** Padlótisztító-gép felülős  
**Típus:** 1.161-xxx

### Vonatkozó európai közösségi irányelvek:

2006/42/EK (+2009/127/EK)  
2014/30/EU

### Alkalmazott harmonizált szabványok:

EN 55014–1: 2006+A1: 2009+A2: 2011  
EN 55014–2: 2015  
EN 60335–1  
EN 60335–2–29: 2004+A2: 2010  
EN 60335–2–72

EN 61000–3–2: 2014

EN 61000–3–3: 2013

EN 62233: 2008

### Alkalmazott összehangolt normák:

-

Az aláírok az igazgatóság megbízásából és teljes körű meghatalmazásával járnak el.

  
H. Jenner

Chairman of the Board of Management


  
S. Reiser

Director Regulatory Affairs & Certification

A dokumentáció összeállításáért felelős:  
S. Reiser

Alfred Kärcher SE & Co. KG  
Alfred-Kärcher-Straße 28-40  
71364 Winnenden (Germany)  
Tel.: +49 7195 14-0  
Fax: +49 7195 14-2212

Winnenden, 2019/05/01

 Před prvním použitím svého zařízení si přečtěte tento původní návod k používání, řiďte se jím a uložte jej pro pozdější použití nebo pro dalšího majitele.

## Obsah

Bezpečnostní pokyny . . . . .	CS	1
Funkce . . . . .	CS	1
Používání v souladu s určením	CS	1
Ochrana životního prostředí . .	CS	1
Ovládací prvky . . . . .	CS	1
Před uvedením do provozu . . .	CS	2
Provoz . . . . .	CS	3
Přeprava . . . . .	CS	5
Ukládání . . . . .	CS	5
Ošetřování a údržba . . . . .	CS	5
Pomoc při poruchách . . . . .	CS	6
Technické údaje . . . . .	CS	8
Příslušenství a náhradní díly . .	CS	8
Záruka . . . . .	CS	8
EU prohlášení o shodě . . . . .	CS	8

## Bezpečnostní pokyny

Před prvním použitím stroje si pečlivě přečtěte tento návod k obsluze a přiloženou brožuru Bezpečnostní pokyny pro práci se zařízeními na čištění kartáčů 5.956-251.0. Provoz přístroje je přípustný na plochách se sklonem až 10%.

### Bezpečnostní zařízení

Bezpečnostní prvky slouží k ochraně uživatele a nesmí být uvedeny mimo provoz nebo obcházena jejich funkce.

### Nouzový vypínač

Pro okamžité zastavení všech funkcí: stiskněte tlačítko nouzového vypnutí.

- Při stisknutí tlačítka nouzového vypínače zařízení natvrdo zabrzdí.
- Nouzové vypnutí účinkuje bezprostředně na všechny funkce zařízení.
- Displej indikuje i nadále.

### Bezpečnostní spínač

Vypne motor pojezdu po krátké prodlevě, když provozovatel během pracovního provozu popř. za jízdy opustí sedačku.

### Stupně nebezpečí

#### NEBEZPEČÍ

Upozornění na bezprostředně hrozící nebezpečí, které vede k těžkým fyzickým zraněním nebo k usmrcení.

#### VAROVÁNÍ

Upozornění na potenciálně nebezpečnou situaci, která by mohla vést k těžkým fyzickým zraněním nebo usmrcení.

#### UPOZORNĚNÍ

Upozornění na případnou nebezpečnou situaci, která může vést k lehkým fyzickým zraněním.

#### **POZOR**

Upozornění na potenciálně nebezpečnou situaci, která může mít za následek poškození majetku.

## Funkce

Podlahový mycí stroj lze používat na čištění za mokra nebo k leštění rovných podlah. Nastavením množství vody, přítlaku kartáčů, množství čistícího prostředku a rychlosti jízdy lze přístroj přizpůsobit jakémukoliv čistícímu úkonu.

## Používání v souladu s určením

Zařízení je vhodné ke komerčnímu a průmyslovému použití, např. v hotelech, školách, nemocnicích, továrnách, obchodech, úřadech a půjčovnách.

Přístroj používejte pouze v souladu s údaji v tomto návodu k obsluze.

- Přístroj lze používat pouze k čištění hladkých podlah, které nejsou citlivé na vlhkost a na leštění.
- Tento přístroj je určen k použití v interiérech.
- Rozmezí teplot při práci s přístrojem leží mezi +5°C a +40°C.
- Přístroj není vhodný k čištění zmrzlých podlah (např. v chladárnách).
- Přístroj je vhodný pro maximální hloubku vody 1 cm. Nevjíždějte do oblasti, pokud hrozí riziko, že může dojít k překročení maximální hloubky vody.
- Pro přístroj se smí používat pouze originální příslušenství a originální náhradní díly.
- Zařízení není určeno k čištění veřejných komunikací.
- Přístroj nesmí být nasazen na plochy citlivé na tlak. Berte v úvahu přípustné zatížení podlahy. Plošné zatížení přístrojem je uvedené v technických údajích.
- Přístroj není vhodný pro prostředí s nebezpečím exploze.
- Přístrojem se nesmí vysávat žádné hořlavé plyny, neředěné kyseliny ani rozpouštědla.

K nim patří benzín, ředidla na barvy a topné oleje, které mohou při víření v nasávaném vzduchu tvořit výbušné směsi. Dále aceton, neředěné kyseliny a rozpouštědla, neboť mohou poškodit materiály použité v přístroji.

## Ochrana životního prostředí



Obalové materiály jsou recyklovatelné. Obal nezhazujte do domovního odpadu, ale odevzdejte jej k opětovnému využití.



Přístroj je vyroben z hodnotných recyklovatelných materiálů, které se dají dobře znovu využít. Baterie, olej a podobné látky se nesmějí dostat do okolního prostředí. Použitá zařízení proto odevzdejte na příslušných sběrných místech

### Informace o obsažených látkách (REACH)

Aktuální informace o obsažených látkách naleznete na adrese:

[www.kaercher.com/REACH](http://www.kaercher.com/REACH)

## Ovládací prvky

### Obrázek 1, viz přebal

- 1 Stírací hubice \*
- 2 Čisticí hlava \*
- 3 Láhev s čistícím prostředkem (pouze varianta Dose)
- 4 Sací hadice na čistící prostředek (pouze varianta Dose)
- 5 Páka k nadzvednutí/spuštění sací lišty
- 6 Tlačítko regulace množství vody
- 7 Ovládací panel
- 8 Nádrž na špinavou vodu
- 9 Víko nádrže na špinavou vodu
- 10 Sací lišta \*
- 11 Křídlové matice k naklonění sací lišty
- 12 Křídlové matice k upevnění sací lišty
- 13 Sací hadice
- 14 Plovák
- 15 Síťový kabel nabíječky (pouze varianta Pack)
- 16 Pojistná opěra
- 17 Bateriová zástrčka (není u varianty Pack)
- 18 Baterie
- 19 Sedátko (s bezpečnostním spínačem)
- 20 Volant
- 21 Víko zásobníku na čerstvou vodu
- 22 Páka přítlaku kartáčů (jen u verze Adv)
- 23 Filtr čerstvá voda
- 24 Pedál ke zvedání a spouštění čisticí hlavy
- 25 Plochý skládaný filtr
- 26 Nádrž na hrubé nečistoty (jen u čisticí hlavy R) \*
- 27 Dávkovací zařízení špinavé vody
- 28 Vypouštěcí hadice na špinavou vodu
- 29 Varovné světlo při couvání \*
- 30 Plnicí systém \*
- 31 Stupačka vpravo
- 32 Jízdní pedál
- 33 Stavěcí kolečko stírací hubice \*
- 34 Pedál na výměnu kartáče (jen u čisticí hlavy D) \*

\* Není součástí dodávky

### Barevné označení

- Obslužné prvky čistícího procesu jsou žluté.
- Obslužné prvky údržby a servisních oprav jsou světle šedé.

### Ovládací panel

#### Obrázek 2, viz přebal

- 1 Přepínač směru jízdy
- 2 Programový přepínač
- 3 Signál
- 4 Klíčový spínač
- 5 Nouzový vypínač
- 6 Přepínač čistící prostředek - dávkovací zařízení (jen u verze Dose)
- 7 Spínač varovného světla při couvání \*
- 8 Informační knoflík (jen varianta Adv)
- 9 Displej
- 10 Kontrolka servis
- 11 Kontrolka automatická brzda zapnutá
- 12 Kontrolka kontrola baterie
- 13 Kontrolka porucha
- 14 Kontrolka nádrž na špinavou vodu plná
- 15 Kontrolka přetížení kartáče

## Před uvedením do provozu

### Baterie

	Dodržujte pokyny uvedené na baterii, v návodu k použití a v návodu k obsluze vozidla
	Noste chránič očí
	Chraňte děti před kyselinou a bateriemi
	Nebezpečí výbuchu
	Zákaz ohně, jisker, otevřeného světla a kouření
	Nebezpečí poleptání
	První pomoc
	Výstražné zařízení
	Likvidace odpadu
	Baterii neodhazujte do kontejneru na odpady

#### ⚠ NEBEZPEČÍ

Nebezpečí exploze!

Na baterii nepokládejte nástroje ani nic podobného. Nebezpečí úrazu. Poraněními místy se nikdy nedotýkejte olova. Po práci s bateriemi si vždy očistěte ruce.

**Vložení a připojení baterie**  
U varianty "Pack" jsou baterie již vestavěny.  
→ Sedačku nakloňte dopředu.

#### Obrázek 3, viz přebal

→ Vložte baterie.

#### Upozornění:

Oba doporučené typy baterií se do zařízení vkládají různě a s různým uspořádáním.

Uspořádání A (obrázek 3A)	180 Ah
Uspořádání B (obrázek 3B)	240 Ah

#### POZOR

Nebezpečí poškození. Dodržujte správnou polaritu.

- Póly baterie namažte tukem na kontakty.
- Póly spojte přiloženým spojovacím kabelem.
- K volným kontaktům (+) a (-) připojte dodaný napájecí kabel.
- Zasuňte zástrčku baterie.
- Nadzvedněte pojistnou opěru a sedačku překlopte dolů.

#### POZOR

Nebezpečí poškození při vybití baterie. Před uvedením zařízení do provozu baterie nabijte.

### Nabití baterií

#### Upozornění:

Zařízení obsahuje ochranu proti úplnému vybití, tzn. že když se dosáhne nejmenší přípustné kapacity, lze se zařízení ještě jet a zapnout případné osvětlení. V tomto případě svítí na ovládacím panelu kontrolka baterie červeně.

→ Se zařízením zajedte přímo k nabíjecí stanici a vyhýbejte se při tom stoupání.

#### Upozornění:

Při použití jiných baterií (např. jiného výrobce) musí být ochrana proti úplnému vybití nově nastavena pro příslušnou baterii zákaznickým servisem Kärcher.

#### ⚠ NEBEZPEČÍ

Nebezpečí zasažení elektrickým proudem. Dodržujte parametry elektrické sítě a jištění - viz "Nabíječka".

Nabíječku používejte pouze v suchých prostorách s dostatečným větráním!

#### Upozornění:

Průměrná doba nabíjení je asi 10-12 hodin. Doporučené nabíječky (vhodné pro aktuálně používané baterie) mají elektronickou regulaci a samostatně ukončují nabíjení.

#### ⚠ NEBEZPEČÍ

Nebezpečí výbuchu. Baterie s elektrolytem je dovoleno nabíjet jen při odklopené sedačce.

#### Varianta "Pack"

- Odklopte sedačku.
- Vyměňte síťový kabel z upínacího ústrojí a zastrčte ho do zásuvky.
- Na displeji je indikován stav nabití baterií.

#### Upozornění:

Při nabíjení jsou všechny čisticí a pojezdové funkce blokovány. Tyto funkce jsou blokovány, dokud neuplyne minimální doba nabíjení 90 minut a není opět odpojena síťová zástrčka.

- Po ukončení nabíjení vytáhněte síťovou zástrčku a uložte ji do upínacího ústrojí v zařízení.

#### Varianta bez vestavěné nabíječky

- Odklopte sedačku.
- Odpojte konektor baterie a připojte ho k nabíjecímu kabelu.
- Nabíječku zapojte do elektrické sítě a zapněte.
- Po ukončení nabíjení nabíječku vypněte a odpojte od sítě.
- Kabel baterie odpojte od nabíjecího kabelu a spojte s přístrojem.

#### Baterie nenáročná na údržbu (baterie s elektrolytem)

- Hodinu před ukončením nabíjení přilijte destilovanou vodu, dbejte přitom na správnou kyselost. Baterie je příslušně označená. Na konci nabíjení musí plyn být ve všech buňkách.

#### ⚠ VAROVÁNÍ

Nebezpečí poleptání!

- Při dolévání vody do vybité baterie může dojít k úniku kyseliny.
- Při manipulaci s akumulátorovou kyselinou používejte ochranné brýle a dodržujte předpisy, aby se předcházelo úrazům a zničení oděvu.

- Vystříkne-li kyselina na pokožku nebo oděv, ihned oplachujte velkým množstvím vody.

#### POZOR

Nebezpečí poškození!

- K doplňování baterií používejte pouze destilovanou nebo odsolenou vodu (EN 50272-T3).
- Nepoužívejte žádná aditiva (tzv. vylepšovácí prostředky), jinak zaniknou všechny nároky ze záruky.

#### Doporučené baterie a nabíječky

	Objednáací č.
Sada baterií 180 Ah, bezúdržbová (4 baterie)	6.654-124.0
Sada baterií 240 Ah, bezúdržbová (4 baterie)	6.654-119.0
Nabíječka pro bezúdržbové baterie	6.654-125.0

#### Max. rozměry baterie

Uspořádání	A	B
Délka	244 mm	312 mm
Šířka	190 mm	182 mm
Výška	275 mm	365 mm

#### Vyměňte baterie

- Klíčový spínač otočte do polohy "0" a klíč vytáhněte.
- Sedačku nakloňte dopředu.
- Vytáhněte zástrčku baterie.
- Kabel odpojte od svorky záporného pólu baterie.
- Zbylé kabely odpojte od svorek baterie.
- Vyměňte baterie.
- Vypotřebované baterie zlikvidujte dle platných předpisů.

#### Vykládka

#### Upozornění:

Pro okamžité uvedení všech funkcí mimo provoz stiskněte tlačítko nouzového vypínače a klíčový spínač otočte do polohy "0".  
→ Čtyři podlahová prkna palety jsou upevněna šrouby. Tato prkna odšroubujte.

#### Obrázek 4, viz přebal

- Prkna položte na hranu palety. Prkna nastavte tak, aby ležela před kolečky přístroje. Prkna upevněte šrouby.
- Trámy přiložené v balení posuňte pod rampu jako výztuž.
- Z kol odstraňte dřevěné lišty.

#### Obrázek 5, viz přebal

- Zatahněte za páku brzdy a se zataženou brzdou pákou sesuňte zařízení dolů z rampy.

nebo

- Otáčením odjistěte nouzový vypínač.
- Klíčový spínač nastavte na „1“.
- Zapněte přepínač směru jízdy a přístrojem sjedte pomalu z rampy.
- Klíčový spínač nastavte znovu na „0“.

#### Montáž čisticí hlavy

Montáž čisticí hlavy je popsána v kapitole „Údržbové práce“.

#### Upozornění:

U některých modelů je čisticí hlava již namontována.

## Montáž kartáčů

Montáž kartáčů je popsána v kapitole „Údržbové práce“.

## Montáž sací lišty

### Obrázek 6, viz přebal

- Nasadte sací lištu na její závěs tak, aby byl tvarovaný plech nad závěsem.
- Křídlové matice utáhněte.
- Nasadte sací hadici.

## Provoz

### ⚠ NEBEZPEČÍ

*Nebezpečí zranění. V místech, kde hrozí možnost zasažení pracovníka obsluhy padajícími předměty, nepoužívejte přístroj bez ochranné stříšky proti padajícím předmětům.*

### Upozornění:

K okamžitému uvedení všech funkcí mimo provoz stiskněte nouzový vypínač.

## Kontrola parkovací brzdy

### ⚠ NEBEZPEČÍ

*Nebezpečí úrazu. Před každým zahájením provozu je třeba prověřit na rovině funkčnost parkovací brzdy.*

- Zaujměte polohu vsedě.
- Otáčením odjistěte nouzový vypínač.
- Klíčový přepínač přepněte do polohy „1“.
- Zvolte směr jízdy.
- Zlehka stlačte jízdní pedál.
- Brzda se musí slyšitelně odjistit (kontrolka brzdy na obslužném pultu zhasne). Přístroj musí na rovině zlehka jet. Při uvolnění pedálu brzda slyšitelně zapadne. Pokud nedojde k výše uvedenému, přístroj musí být postaven mimo provoz a zavolejte zákaznický servis.

## Pojíždění

### ⚠ NEBEZPEČÍ

*Nebezpečí úrazu. Pokud zařízení nevykazuje působení brzd, postupujte takto:*

- Jestliže se zařízení na rampě se sklonem vyšším než 2% při uvolnění pedálu pojezdu nezastaví, smí být z bezpečnostních důvodů stisknut nouzový vypínač pouze tehdy, když byla při každém uvedení zařízení do provozu předem prověřována řádná mechanická funkce parkovací brzdy.

- Po zastavení (na rovné ploše) přístroj vyřaďte z provozu a volejte zákaznický servis!

- Také dbejte pokynů pro údržbu brzd.
- ### ⚠ NEBEZPEČÍ
- Nebezpečí převrácení při přílišných stoupáních.*

- *Ve směru jízdy je povoleno stoupání do 10%.*

*Nebezpečí převrácení při rychlém zatáčení. Nebezpečí uklouznutí na vlhkých podlažích.*

- *V zatáčkách jedte pomalu.*

*Nebezpečí převrácení při nestabilním podkladu.*

- *S přístrojem pohybujte výhradně na zpevněném podkladu.*

*Nebezpečí převrácení při příliš velkém bočním náklonu.*

- *šikmo ke směru jízdy zdolávejte pouze stoupání do max. 10%.*

## Pojíždění

- Otáčením odjistěte nouzový vypínač.
  - Nasedněte a nastavte klíčový spínač na „1“.
  - Směr jízdy nastavte spínačem směru jízdy na obslužném pultu.
  - Rychlost jízdy určete stiskem jízdního pedálu.
  - Přístroj pozastavte: Pustte nožní pedál.
- ### Upozornění:
- Směr jízdy můžete měnit i během jízdy. Tak lze několikanásobným přejetím vpřed a vzad vyleštit i velmi matná místa.

## Displej

Při zapnutí zařízení se na displeji objevují jedno po druhém následující hlášení:

- „ < VLAST.TEST >“: Řízení provede vlastní test.
- „voda E----F“ (varianta Adv): hladina vody v zásobníku na čerstvou vodu (po dobu 6 vteřin).
- „Std:xxxxhxm+“ (varianta Classic): provozní hodiny (po dobu 6 vteřin)
- „Batterie:E----F“: Stav nabití baterie.

## Přetížení

Při přetížení se motor pojezdu po uplynutí určité doby vypne. Na displeji se objeví chybové hlášení. Při přehřátí řídicí jednotky se dotčený agregát vypne.

- Nechte přístroj nejméně 15 minut vychladnout.
- Klíčový spínač otočte do polohy „0“, chvíli počkejte a pak opět do polohy „1“.

## Plnění provozními materiály

### Čisticí prostředky

#### POZOR

*Nebezpečí poškození. Používejte pouze doporučené čisticí prostředky. U ostatních čisticích prostředků nese zvýšené riziko v oblasti provozní bezpečnosti a úrazovosti provozovatel.*

*Používejte pouze čisticí prostředky, které neobsahují rozpouštědla a kyseliny solnou a fluorovodíkovou.*

### ⚠ UPOZORNĚNÍ

*Dodržujte bezpečnostní pokyny uvedené na čisticích prostředcích.*

### Upozornění:

Nepoužívejte silně pěnicí čisticí prostředky. Doporučené čisticí prostředky:

Použití	Čisticí prostředky
Běžné čištění všech podlah odolných vůči vodě	RM 746 RM 780
Udržovací čištění lesklých povrchových ploch (např. žula)	RM 755 es
Udržovací a důkladné čištění průmyslových podlahových ploch	RM 69 ASF
Udržovací a důkladné čištění dlaždic z jemné kameniny	RM 753
Udržovací čištění dlaždic v sociálních zařízeních	RM 751

Čištění a dezinfekce sociálních zařízení	RM 732
Odstraňování vrstev všech podlah odolných proti loupům (např. PVC)	RM 752
Odstraňování vrstev z lino- leových podlah	RM 754

## Čistá voda

- Otevřete víko nádrže na čistou vodu.
- Naplňte čerstvou vodou (max. 60 °C) do výše 15 mm pod horním okrajem nádrže.
- Doplňte čisticí prostředky.

### Upozornění:

Jestliže se do zásobníku čisticího prostředku dá nejprve čisticí prostředek a následně voda, může to vést k silnému pění.

- Víko nádrže na čistou vodu zavřete.

### Upozornění:

Před prvním uvedením do provozu doplňte nádrž na čerstvou vodu, aby se vodovodní systém odvzdušnil.

## Systém plnění (volitelně)

- K připojovacímu hrdlu plnicího systému připojte vodní hadici.
- Otevřete přívod vody. Jakmile bude dosaženo maximální hladiny, zastaví vestavěný plovákový ventil přívod vody.
- Zavřete vodovodní přívod.
- Odstraňte vodní hadici.

## Dávkovací ústrojí (pouze varianta Dose)

Do čisté vody je při průtoku do čisticí hlavičky dávkovacím zařízením přidáván čisticí prostředek.

- Do zařízení postavte láhev s čisticím prostředkem.
- Odšroubujte víčko láhve.
- Sací hadici dávkovacího zařízení zasuňte do láhve.

### Upozornění:

Dávkovacím zařízením lze přidat maximálně 3 % čisticího prostředku. Při vyšším dávkování je nutné přidat čisticí prostředek do zásobníku na čistou vodu.

### POZOR

*Riziko ucpání zasychajícím čisticím prostředkem za situace, kdy se čisticí prostředek přidává do zásobníku na čerstvou vodu u varianty Dose. Průtokoměr dávkovacího mechanismu se může zasychajícím čisticím prostředkem zalepit a bránit pak fungování dávkovacího zařízení. Zásobník na čerstvou vodu a zařízení samotné následně vypláchněte čistou vodou. Vyplachování provedete nastavením přepínače programu do polohy čisticího programu s nanášením vody. Množství vody nastavte na nejvyšší hodnotu, dávkování čisticího prostředku nastavte na 0%*

### Upozornění:

Zařízení je vybaveno na displeji indikátorem hladiny čisté vody. Při prázdném zásobníku na čistou vodu se přidávání čisticího prostředku pozastaví. Čisticí hlava dále pracuje bez přívodu kapaliny.



## Čisticí programy

### Obrázek 7, viz přebal

- 1 **Jízda**  
Jeďte k místu použití.
- 2 **Vysávání při drhnutí**  
Čištění podlahy za mokra a vysávání špinavé vody.
- 3 **Mokrý drhnutí**  
Čištění podlahy za mokra s delším působením čisticího prostředku.
- 4 **Vysávání**  
Nasajte částice nečistoty.
- 5 **Leštění**  
Leštění podlahy bez nanášení tekutiny.
- 6 **Vysávání při drhnutí bez nanášení vody (sání při leštění)**  
Podlahu čistíte bez nanášení tekutiny a lešticího prachu.

### Upozornění:

Při provádění zvoleného programu se navíc v závislosti na programu musí příslušnými ovládacími prvky spustit dolů sací lišta a čisticí hlava.

### Informační knoflík (varianta Adv)

Pomocí informačního tlačítka se navolí body menu a provedou nastavení.

- Otáčením doprava/doleva listujete menu dopředu/dozadu.
- Stisk potvrdí zvolené nastavení

### Nastavení (varianta Adv)

V obslužném menu se provádějí nastavení pro různé čisticí programy. Podle čisticího programu se nastavuje mnoho různých parametrů. Nastavení se provádějí pomocí informačního tlačítka.

### Nabídka obslužných funkcí

- Otáčením odjistíte nouzový vypínač.
- Nasedněte a nastavte klíčový spínač na „1“.  
Displej ukazuje stav nabití baterie a stav čisté vody.
- Zvolte čisticí program.
- Otáčením informačního tlačítka vyvolejte obslužné menu.
- Požadovaný parametr navolte otáčením informačního knoflíku.
- Stiskněte informační knoflík - nastavená hodnota bliká.
- Parametr nově nastavte otáčením informačního knoflíku.
- Změněné nastavení potvrďte stiskem informačního tlačítka nebo vyčkejte, až se nastavená hodnota převezme automaticky.

### Upozornění:

Pokud se zvolený parametr nezmění po 10 sekund, přepne displej zpět na zobrazení stavu baterie a stavu čisté vody. Stejně čisticí parametry lze individuálně nastavit v každém čisticím programu. Všechna nastavení zůstanou uložena i po odpojení přístroje od elektrického napájení.

## Nastavitelné parametry

Nastavitelné parametry	min:krok :max	Poznámka
Cleanspeed (maximální rychlost čištění)	1:1:6	1 = 1 km/h, 6 = 6 km/h
FACT (počet otáček kartáče)	–	Power Whisper Fine
Vacuum (sací výkon)	–	Low High
Jen u varianty Dose		
Chemické činidlo (dávkování čisticího prostředku)	0,5 %:0,5 %:3 %	–

### Informační nabídka

- Otáčejte informačním knoflíkem, dokud se na displeji nezobrazí "Inform. Nabídka".
- Stiskem informačního knoflíku vyvolejte informační nabídku.

Otáčením informačního knoflíku lze zobrazit následující informace:

Zobrazení na displeji	Význam
Std:xxxxhxxm+	<b>Počítadlo provozních hodin</b> Když je v chodu čítač, zobrazuje se „+“
voda E----F	Hladina vody v zásobníku na čerstvou vodu „C“ bliká, když je dávkovací čerpadlo v provozu (jen verze Dose)
Rychlost: x km/h	Momentální rychlost
Alfred/Kärcher	Výrobce
B90R Dxx	Označení zařízení
Verze prog. x.x	Verze softwaru
Opustte inf.nab.	Stiskem informačního knoflíku lze informační nabídku opustit.

### Nastavení množství vody

- Množství vody nastavte regulačním tlačítkem podle znečištění a typu podlahové krytiny.

### Spustíte / zvednete čisticí hlavu

#### Spouštění

- Zadní plochu pedálu sloužícího ke zvedání / spouštění čisticí hlavy stiskněte dolů, odareťujte a nechte pedál, aby se zvedl.  
Pohon kartáčů startuje, když je čisticí hlava spuštěna.

#### Zvedání

- Přední plochu pedálu sloužícího ke zvedání / spouštění čisticí hlavy stiskněte dolů a zaareťujte.

## Spustíte / zvednete sací lištu

### Spouštění

- Páku sloužící ke zvedání / spouštění sací lišty vytáhněte nahoru, zatlačte na ni směrem ven a nechte ji klesnout.  
Sání startuje, když je páka dole.

### Zvedání

- Páku ke zvedání / spouštění sací lišty vytáhněte nahoru a zaareťujte.

### Nastavení sací lišty

#### Šikmá poloha

Ke zvýšení účinku odsávání na dlážděném povrchu lze sací lištu nastavit do šikmé polohy v úhlu až 5°.

#### Obrázek 8, viz přebal

- Povolte křídlové matice.
- Otočte sací lištu.
- Křídlové matice utáhněte.

#### Sklon

Při nedostatečném účinku odsávání lze změnit sklon rovné sací lišty.

#### Obrázek 8, viz přebal

- Povolte křídlové matice.
- Skloňte sací lištu.
- Křídlové matice utáhněte.

### Přestavení přítlačného tlaku kartáčů (jen u verze Adv)

#### Obrázek 10, viz přebal

- Páku přítlačného tlaku kartáčů odareťujte pohybem vlevo, přestavte ji a znovu zaareťujte pohybem vpravo.
- Páka dolů: zmenšení přítlačného tlaku.
- Páka nahoru: zvýšení přítlačného tlaku.

### Nastavení stíracích hubic (jen u verze Adv)

- Stírací hubice nastavte natáčením stávcího kolečka tak, aby se stírací hubice dotýkala země.
- Stavěcím kolečkem otočte dodatečně o 1 otáčku dále dolů.

### Vyprázdnění nádrže na špinavou vodu

#### Upozornění:

Přepad nádrže na špinavou vodu. Při plné nádrži na špinavou vodu se sací čerpadlo vypne a kontrolka „Nádrž na špinavou vodu plná“ se rozbliká. Všechny čisticí programy s odsáváním jsou po dobu minuty blokovány. Vyprázdněte nádrž na znečištěnou vodu.

#### Δ UPOZORNĚNÍ

*Dodržujte místní předpisy o zacházení s odpadní vodou.*

- Odpouštěcí hadici na špinavou vodu vyjměte z držáku a spustíte ji do odpadu prostřednictvím vhodného sběrného zařízení.

#### Obrázek 11, viz přebal

- Vodu vypustíte tak, že otevřete dávkovací zařízení u odpouštěcí hadice.
- Potom nádrž na špinavou vodu vypláchněte čistou vodou.

## Vyprázdnění nádrže s čistou vodou

- Odšroubujte nádobu filtru čerstvé vody a nechte obsah zásobníku na čerstvou vodu vytéct.
- Nádobu filtru umístěte zpět.

## Nádrž na hrubé nečistoty (jen u čisticí hlavy R)

- Zkontrolujte nádrž na hrubé nečistoty. Nádrž na hrubé nečistoty vyjímejte a vyprazdňujte v případě potřeby nebo po ukončení práce.

## Vypnutí přístroje

- Klíčový spínač otočte do polohy "0" a klíč vytáhněte.
- Zařízení zabezpečte proti pohybu podkládacím klínem.

## Přeprava

### ⚠ NEBEZPEČÍ

*Nebezpečí poranění! Zařízení lze při nakládce a vykládce provozovat jen na stoupání do 10%. Jeďte pomalu.*

### ⚠ UPOZORNĚNÍ

*Nebezpečí úrazu a nebezpečí poškození! Dbejte na hmotnost přístroje při přepravě.*

- Při přepravě v dopravních prostředcích zajistěte zařízení proti skluzu a překlopení podle platných předpisů.

## S namontovanou čisticí hlavou D

- Z kartáčové hlavice vyndejte kotoučové kartáče.

## Ukládání

### ⚠ UPOZORNĚNÍ

*Nebezpečí úrazu a nebezpečí poškození! Dbejte na hmotnost přístroje při jeho uskladnění.*

- Toto zařízení smí být uskladněno pouze v uzavřených prostorách.
- Pro umístění zvolte místo s přihlédnutím k celkové hmotnosti přístroje zdůvodlu zajištění stability přístroje.

## Ošetřování a údržba

### ⚠ Nebezpečí

*Nebezpečí úrazu. Před všemi pracemi na přístroji nastavte klíčový spínač na „0“ a vytáhněte klíč. Stiskněte tlačítko nouzového vypínače.*

*Přístroj umístěte na stabilní, rovné ploše a vytáhněte zástrčku baterie.*

### ⚠ VAROVÁNÍ

*Sací turbína po vypnutí dobíhá. Údržbové práce provádějte teprve po úplném zastavení sací turbíny.*

- Vypusťte špinavou vodu a zbytek čisté vody a zajistěte likvidaci.

## Plán údržby

### Po skončení práce

#### POZOR

*Nebezpečí poškození. Zařízení nepostříkujte vodou a nepoužívejte agresivní čisticí prostředky.*

- Vypusťte špinavou vodu.
- Zkontrolujte plochý skládaný filtr, v případě potřeby ho vyčistěte.
- Jen čisticí hlava R: Vyjměte a vyprázdněte nádrž na hrubé nečistoty.

- Přístroj zvenku otřete vlhkým hadříkem namočeným v mírném čisticím roztoku.
- Sací a stírací chlopně vyčistěte, zkontrolujte stupeň jejich opotřebení a v případě potřeby je vyměňte.
- Zkontrolujte stupeň opotřebení kartáčů a v případě potřeby je vyměňte.
- Dobijte baterii:

Pokud je stav dobití baterií nižší než 50 %, dobijte baterie na plnou kapacitu a bez přerušeni.

Pokud je stav baterií vyšší než 50 %, dobíjejte baterii, pouze pokud se bude při příštím použití využívat po celou provozní dobu.

### Týdenní

- Při pravidelném používání dobijte baterii alespoň jednou týdně na plnou kapacitu a bez přerušeni.

### Měsíční

- Zkontrolujte, zda nejsou kontakty baterií zoxidované a v případě potřeby je očistěte kartáčem a namažte tukem na kontakty. Dbejte na správné upevnění spojovacích kabelů.

- Očistěte těsnění mezi nádržmi na špinavou vodu a víkem, zkontrolujte těsnost, v případě potřeby je vyměňte.

- U baterií vyžadujících údržbu zkontrolujte hustotu elektrolytu v člancích.

- Vyčistěte tunel kartáče (jen čisticí hlava R)

### Obrázek 12, viz přebal

- Sejměte lištu rozdělovače vody čisticí hlavy a vyčistěte vodní kanál (jen čisticí hlava R).

- Pokud se jednotka nebude delší dobu používat, vypínejte zařízení jen s bateriemi dobitými na plnou kapacitu. Baterie alespoň jednou měsíčně dobijte na plnou kapacitu.

### Roční

- Vyměňte hadici dávkovacího čerpadla (jen varianta Dose).

- U oddělení služeb zákazníkům zajistěte předepsanou inspekci.

## Údržba

### Smlouva o údržbě

Pro zajištění spolehlivého provozu přístroje lze s příslušným prodejním/servisním pracovníkem uzavřít smlouvu na údržbu.

### Výměna chlopní

- Sundejte sací lištu.
- Vyšroubujte hvězdicové rukojeti.

### Obrázek 13, viz přebal

- Sundejte plastové díly.
- Sundejte sací chlopně.
- Nasaďte nové sací chlopně.
- Nasaďte plastové díly.
- Hvězdicové rukojeti našroubujte a přitáhněte.

### Namontujte čisticí hlavu D

- Pedál ke zvedání / spouštění čisticí hlavy zatlačte dolů.
- Čisticí hlavu zasuňte pod zařízení tak, aby hadice směřovala dozadu. Čisticí hlavu zasuňte pod zařízení jen zpoloviny.

### Obrázek 14, viz přebal

- Z čisticí hlavy odstraňte víko.

### Obrázek 15, viz přebal

- Propojte elektrický kabel se zařízením (stejně barvy se musejí setkat).
- Víko nasaďte a zaaretujte.
- Čisticí hlavu zasuňte pod zařízení soustředně.

### Obrázek 16, viz přebal

- Propojte hadicovou spojku čisticí hlavy s hadicí na zařízení.

### Obrázek 17, viz přebal

- Sponu uprostřed čisticí hlavy nasaďte mezi vidlice v páce.
- Páku na pedálu ke zvedání / spouštění vyrovnejte tak, aby souhlasily otvory v páce a čisticí hlavě.
- Otvory prostrčte přídržný kolík a ochranný plech otočte dolů.

### Obrázek 18, viz přebal

- Do otvoru tažné tyče zasuňte válcový kolík.
- Tažnou tyč s kolíkem ve vodicí dráze čisticí hlavy posuňte až dolů a zaaretujte ji.
- Tento postup opakujte s tažnou tyčí na protilehlé straně.

### Namontujte čisticí hlavu R

- Pedál ke zvedání / spouštění čisticí hlavy zatlačte dolů.
- Čisticí hlavu zasuňte pod zařízení tak, aby hadice směřovala dozadu. Čisticí hlavu zasuňte pod zařízení jen zpoloviny.

### Obrázek 19, viz přebal

- Vysuňte víko.

### Obrázek 20, viz přebal

- Propojte elektrický kabel se zařízením (stejně barvy se musejí setkat).
- Zasuňte víko.
- Čisticí hlavu zasuňte pod zařízení soustředně.

### Obrázek 16, viz přebal

- Propojte hadicovou spojku čisticí hlavy s hadicí na zařízení.

### Obrázek 21, viz přebal

- Sponu uprostřed čisticí hlavy nasaďte mezi vidlice v páce.
- Páku na pedálu ke zvedání / spouštění vyrovnejte tak, aby souhlasily otvory v páce a čisticí hlavě.
- Otvory prostrčte přídržný kolík a ochranný plech otočte dolů.

### Obrázek 22, viz přebal

- Do otvoru tažné tyče zasuňte válcový kolík.
- Posuňte tažnou tyč ve vodicí dráze čisticí hlavy zcela dolů.
- Ochranný plech zasuňte do vodicí dráhy a zaaretujte.
- Tento postup opakujte s tažnou tyčí na protilehlé straně.

### Demontáž čisticí hlavy D

### Obrázek 23, viz přebal

- Zatlačte ochranný plech dovnitř a tažnou tyč nakloňte nahoru.
- Další kroky demontáže probíhají v obráceném pořadí než montáž.

## Vymontujte čisticí hlavu R

Další kroky demontáže probíhají v obráceném pořadí než montáž.

## Výměna kartáčových válců

### Obrázek 24, viz přebal

- Zvedněte čisticí hlavici.
- Uvolněte zámek stírací hubice.
- Odkloňte stírací hubici.

### Obrázek 25, viz přebal

- Uvolněte zámek ložiskového víka.
- Poté zatlačte ložiskové víko dolů a vytáhněte.
- Vytáhněte kartáčový válec.
- Nasadte nový kartáčový válec.
- Znovu upevněte ložiskové víko a stírací hubici v obráceném pořadí.
- Tento postup opakujte na protější straně.

## Výměna kotoučových kartáčů

- Zvedněte čisticí hlavici.
- Pedál na výměnu kartáčů sešlápněte přes odpor dolů.
- Kotoučové kartáče vytáhněte stranou pod čisticí hlavou.
- Nový kotoučový kartáč přidržte pod čisticí hlavou, zatlačte nahoru a zaaretujte.

## Výměna hadice čerpadla (jen verze Dose)

- Odšroubujte stupačku napravo a sejměte ji i s pedálem pojezdu.

### Obrázek 26, viz přebal

- 1 Víko pouzdra
  - 2 Kryt
  - 3 držák hadice
  - 4 Tlaková čerpací hadice
  - 5 Rotor
- Sejměte víko pouzdra.

- Odejměte kryt.
- Vyměňte držák hadice s tlakovou čerpací hadicí (aby bylo vyjímání snazší, otočte rotor rukou).
- Tlakovou čerpací hadici vyměňte.
- Dávkovací čerpadlo a zařízení uveďte znovu do provozu v opačném pořadí.

## Ochrana před mrazem

Při nebezpečí mrazu:

- Vyprázdněte nádrže na čerstvou a špinavou vodu.
- Zařízení odstavte v prostoru chráněném před mrazem.

## Pomoc při poruchách

### ⚠ Nebezpečí

*Nebezpečí úrazu. Především pracemi na zařízení nastavte klíčový spínač na „0“ a vytáhněte klíč. Stiskněte tlačítko nouzového vypínače.*

*Přístroj umístěte na stabilní, rovnou plochu a vytáhněte zástrčku baterie.*

- Vypusťte špinavou vodu a zbytek čisté vody a zajistěte likvidaci.

Při poruchách, které nelze odstranit podle této tabulky, se obraťte na oddělení služeb zákazníkům.

## Výměna pojistek

### Upozornění:

Vadné pólové pojistky smí vyměňovat pouze zákaznický servis. Jestliže jsou tyto pojistky vadné, musí zákaznický servis prověřit podmínky jejich používání a celou soustavu řízení.

## Ukazatel poruch

Pokud se na displeji zobrazují chyby, postupujte takto:

- Klíčový spínač uveďte do polohy "0" (vypnutí zařízení).
- Vyčkejte, až text na displeji zmizí.
- Klíčový spínač uveďte znovu do polohy "1" (zapnutí zařízení). Teprve když se chyba objeví znovu, proveďte odpovídající opatření k jejímu odstranění v udaném pořadí. Přitom musí být klíčový spínač v poloze „0“ a tlačítko nouzového vypínače stisknuté.
- Pokud se chyba nedá odstranit, volejte zákaznický servis a informujte ho o chybovém hlášení.

### Upozornění:

Poruchová hlášení, která nejsou uvedena v následující tabulce, udávají chyby, které nemohou být odstraněny pracovníky obsluhy. V tomto případě laskavě informujte zákaznický servis.

## Poruchy se zobrazením na displeji

Zobrazení na displeji	Příčina	Odstranění
E: Je stisknuto tlač.NOUZ-VYP ?!	Nouzový vypínač je stisknut.	Otáčením odjistěte nouzový vypínač. Klíčový spínač otočte do polohy "0". Čekejte, dokud displej nezhasne. Klíčový spínač uveďte zpět do polohy "1".
E: El.mod.horky! Musi chladnout!	Řízení přehřáté	Klíčový spínač otočte do polohy "0". Čekejte alespoň 5 minut, aby mohlo řízení vychladnout. Zařízení uveďte znovu do provozu.
E: Pretizení KARTACE/VALCE	Přetížení motoru kartáčů	Klíčový spínač nastavte na „0“. Vyčkejte 3 vteřiny. Zařízení uveďte znovu do provozu. Zmenšete přítlačný tlak kartáčů.
E: HW chyba v ONBOARD nakladaci	Porucha ve vestavěné nabíječce (pouze varianta Pack)	Vytáhněte síťovou zástrčku nabíječky ze zásuvky. Vyčkejte 10 vteřin. Zasuňte síťovou zástrčku zpět do zásuvky. Jestliže se porucha zobrazí znovu: zavolejte zákaznický servis.
E: Chybny profil nabij. bat.	Baterie defektní	Zkontrolujte baterii.
E: Pretiz. MOTORUPOJEZDU	Jízdní motor se přehřívá kvůli stoupání nebo zablokované brzdě.	Nechte přístroj nejméně 15 minut vychladnout. Klíčový spínač nastavte na „0“. Vyčkejte 3 vteřiny. Zařízení uveďte znovu do provozu. Vyhýbejte se častým jízdám do kopce.
Spinac sedacky! Posadte se	Spínač sedacího kontaktu není zapnutý.	Odlehčete pedál pojezdu. Usadte se na sedačku.
Uvolnete plyn!	Při zapnutí klíčového spínače je pedál plynu stisknutý.	Odlehčete pedál pojezdu a následně jej znovu sešlápněte.
Dobeh sani vypnutí okamzite	Klíčový spínač byl za chodu sací turbíny otočen na „0“.	Sací turbína dobíhá 10 vteřin. Počkejte, dokud se zařízení po 10 vteřinách automaticky nevypne.
Odpadni zas.plny Cistení stop	Nádrž na špinavou vodu je plná.	Vyprázdněte nádrž na odpadní vodu.
Nouz.brzdení! Jezd. po rovine!	Parkovací brzda je vadná.	Nebezpečí! Nenajíždějte do stoupání/klesání. Zařízení odstavte na rovnou plochu. Zařízení zabezpečte proti posunu klínem. Informujte zákaznický servis.

## Poruchy bez zobrazení na displeji

Porucha	Odstranění
Přístroj nelze nastartovat	Zasuňte zástrčku baterie.
	Klíčový spínač nastavte na „1“.
	Bezpečnostní spínač nebyl stisknut, posadte se na sedačku. Přístroj pracuje pouze tehdy, když na sedadle sedí obsluha.
	Odblokujte tlačítko nouzového vypínače.
	Klíčový spínač otočte do polohy "0". Vyčkejte cca 10 vteřin, dokud se klíčový spínač nedostane zpět do polohy „1“. Pokud je to možné, jezděte se zařízením pouze po rovině. Příležitostně přezkušujte parkovací a nožní brzdu.
	Před zapnutím klíčového spínače zvedněte nohu z pedálu plynu. Pokud se chyba objevuje i přesto, volejte zákaznickou službu.
	Baterie zkontrolujte, příp. nabijte
Nedostatečné množství vody	Zkontrolujte množství čisté vody, v případě potřeby nádrž doplňte.
	Zkontrolujte, zda nejsou ucpané hadice, v případě potřeby je vyčistěte.
	Čisticí hlava R: Vyjměte a vyčistěte lištu rozdělovače vody.
	Filtr čisté vody vyčistěte.
Nedostatečný sací výkon	Vyčistěte těsnění mezi nádrží na špinavou vodu a víkem, zkontrolujte těsnost, případně těsnění vyměňte
	Vyčistěte plochý skládaný filtr v nádrži na odpadní vodu.
	Vyčistěte sací chlopně na sací liště, v případě potřeby je otočte nebo vyměňte.
	Zkontrolujte, zda není ucpaná sací hadice, v případě potřeby ji vyčistěte.
	Zkontrolujte těsnost sací hadice, v případě potřeby ji vyměňte.
	Zkontrolujte, zda je víčko na vypouštěcí hadici na špinavou vodu zavřené.
	Zkontrolujte nastavení sací lišty. Přidejte na sací lištu dodatečné zatížení (příslušenství).
Nedostatečný účinek čištění	Nastavte přítlak (ne u verze Eco)
	Nastavte stírací hubice (ne u verze Eco)
	Zkontrolujte stupeň opotřebení kartáčů a v případě potřeby je vyměňte.
Kartáče se netočí	Zmenšete přítlak (ne u verze Eco)
	Zkontrolujte, zda nejsou kartáče blokovány cizími tělesy, v případě potřeby je odstraňte.
	Motor je přetížen, nechte ho vychladnout. Klíčový spínač otočte do polohy "0". Vyčkejte cca 10 vteřin, dokud se klíčový spínač nedostane zpět do polohy „1“.
Je ucpaná vypouštěcí hadice na špinavou vodu	Otevřete dávkovací zařízení na vypouštěcí hadici. Odpojte sací hadici od sací lišty a rukou uzavřete. Přepínač programů nastavte na sání. Ucpání se z vypouštěcí hadice vysaje do nádrže na špinavou vodu.
Dávkování čisticího prostředku Dose (jen u verze Dose) nefunguje	Informujte zákaznický servis.

## Technické údaje

B 90 R Classic, B 90 R Adv, B90 R Adv Dose		R 55	D 55	R 65	D 65	R 75	D 75
<b>výkon</b>							
Jmenovité napětí	V	24					
Kapacita baterií	Ah (5 h)	180 (240 volitelně)					
Průměrný příkon	W	2200					
Výkon motoru pojezdu (jmenovitý výkon)	W	600					
Výkon sacího motoru	W	750	550	750	550	750	550
Výkon motoru kartáčů	W	2 x 600					
<b>Vysávání</b>							
Sací výkon, množství vzduchu	l/s	20,5					
Sací výkon, podtlak	kPa	120					
<b>Čistící kartáče</b>							
Pracovní šířka	mm	550		650		750	
Průměr kartáče	mm	105	315	105	365	105	410
Počet otáček kartáčů	1/min.	1200	140	1200	140	1200	140
<b>Rozměry a hmotnost</b>							
Jízdní rychlost (max.)	km/h	6					
Stoupání terénu max.	%	10					
Teoretický plošný výkon	m <sup>2</sup> /h	3300		3900		4500	
Objem nádrže na čistou/špinavou vodu	l	90					
Obsah nádoby na nametené nečistoty	l	5	–	6	–	7	–
Délka	mm	1450					
Šířka (bez sací lišty)	mm	720		770		810	
Výška	mm	1180					
Povolená celková hmotnost	kg	460					
Přepravní hmotnost	kg	309 (180 Ah), 373 (240 Ah, volitelné příslušenství)					
<b>Plošné zatížení (s řidičem a plným zásobníkem na čerstvou vodu)</b>							
Přední kolo	N/cm <sup>2</sup>	64					
Zadní kolo	N/cm <sup>2</sup>	52					
<b>Zjištěné hodnoty dle EN 60335-2-72</b>							
Celková hodnota kmitání	m/s <sup>2</sup>	<2,5					
Kolísavost K	m/s <sup>2</sup>	0,2					
Hladina akustického tlaku L <sub>pA</sub>	dB(A)	69					
Kolísavost K <sub>pA</sub>	dB(A)	3					
Hladina akustického výkonu L <sub>WA</sub> + Kolísavost K <sub>WA</sub>	dB(A)	87					

### Příslušenství a náhradní díly

- Smí se používat pouze příslušenství a náhradní díly schválené výrobcem. Originální příslušenství a originální náhradní díly skýtají záruku bezpečného a bezporuchového provozu přístroje.
- Výběr nejčastěji vyžadovaných náhradních díků najdete na konci návodu k obsluze.
- Další informace o náhradních dílech najdete na [www.kaercher.com](http://www.kaercher.com) v části Service.

### Záruka

V každé zemi platí záruční podmínky vydané příslušnou distribuční společností. Případné poruchy zařízení odstraníme během záruční lhůty bezplatně, pokud byl jejich příčinou vadný materiál nebo výrobní závady. V případě uplatňování nároku na záruku se s dokladem o zakoupení obraťte na prodejce nebo na nejbližší oddělení služeb zákazníkům.

### EU prohlášení o shodě

Tímto prohlašujeme, že níže označené stroje odpovídají jejich základní koncepci a konstrukčním provedením, stejně jako námi do provozu uvedenými konkrétními provedeními, příslušným zásadním požadavkům o bezpečnosti a ochraně zdraví směrnic EU. Při jakýchkoli na stroji provedených změnách, které nebyly námi odsouhlaseny, pozbývá toto prohlášení svou platnost.

**Výrobek:** Podlahový čistič nástavný přístroj  
**Typ:** 1.161-xxx

**Příslušné směrnice EU:**  
 2006/42/ES (+2009/127/ES)  
 2014/30/EU

**Použité harmonizační normy**  
 EN 55014–1: 2006+A1: 2009+A2: 2011  
 EN 55014–2: 2015  
 EN 60335–1  
 EN 60335–2–29: 2004+A2: 2010  
 EN 60335–2–72

EN 61000–3–2: 2014  
 EN 61000–3–3: 2013  
 EN 62233: 2008

### Použité národní normy

Níže podepsaní jednají z pověření a se zplnomocněním představenstva společnosti.


  
 H. Jenner  
 Chairman of the Board of Management

  
 S. Reiser  
 Director Regulatory Affairs & Certification

Zplnomocněná osoba pro sestavení dokumentace:  
 S. Reiser

Alfred Kärcher SE & Co. KG  
 Alfred-Kärcher-Straße 28-40  
 71364 Winnenden (Germany)  
 Tel.: +49 7195 14-0  
 Fax: +49 7195 14-2212

Winnenden, 1. 05. 2019

 Pred prvo uporabo Vaše naprave preberite to originalno navodilo za uporabo, ravnajte se po njem in shranite ga za morebitno kasnejšo uporabo ali za naslednjega lastnika.

## Vsebinsko kazalo

Varnostna navodila . . . . .	SL	1
Delovanje . . . . .	SL	1
Namenska uporaba . . . . .	SL	1
Varstvo okolja . . . . .	SL	1
Upravljalni elementi . . . . .	SL	1
Pred zagonom . . . . .	SL	2
Obratovanje . . . . .	SL	3
Transport . . . . .	SL	5
Skladiščenje . . . . .	SL	5
Vzdrževanje . . . . .	SL	5
Pomoč pri motnjah . . . . .	SL	6
Tehnični podatki . . . . .	SL	8
Pribor in nadomestni deli . . . . .	SL	8
Garancija . . . . .	SL	8
Izjava EU o skladnosti . . . . .	SL	8

## Varnostna navodila

Pred prvo uporabo naprave preberite in upoštevajte ta navodila za uporabo in priloženo brošuro Varnostni napotki za krtačne čistilne stroje 5.956-251.0. Dovoljeno je obratovanje stroja na površinah z vzponom do 10%.

### Varnostne priprave

Varnostne naprave ščitijo uporabnika, zato se jih ne sme izključiti ali ovirati njihovega delovanja.

#### Tipka za izklop v sili

Za takojšnji izklop vseh funkcij: pritisnite tipko za zasilni izklop.

- Ob pritisku tipke za zasilni izklop stroj močno zavira.
- Zasilni izklop deluje neposredno na vse funkcije stroja.
- Prikazovalnik še naprej kaže vklop.

#### Varnostno stikalo

Izklop vozní motor po kratki zakasnitvi, če uporabnik med obratovanjem oz. med vožnjo zapusti svoj sedež.

### Stopnje nevarnosti

#### NEVARNOST

Opozorilo na neposredno nevarnost, ki vodi do težkih telesnih poškodb ali smrti.

#### OPOZORILO

Opozorilo na možno nevarno situacijo, ki lahko vodi do težkih telesnih poškodb ali smrti.

#### PREVIDNOST

Opozorilo na možno nevarno situacijo, ki lahko vodi do lažjih poškodb.

#### POZOR

Opozorilo na možno nevarno situacijo, ki lahko vodi do premoženjskih škod.

## Delovanje

Ta sesalni stroj za ribanje se uporablja za mokro čiščenje ali poliranje ravnih tal. Z nastavitvijo količine vode, pritisnega tlaka krtač, količine čistilnega sredstva ter vozne hitrosti se stroj z lahkoto prilagodi posamezni čistilni nalogi.

## Namenska uporaba

Ta naprava je primerna za obrtno in industrijsko uporabo, npr. v hotelih, šolah, bolnišnicah, tovarnah, trgovinah, pisarnah in izposojevalnicah

Ta stroj uporabljajte izključno v skladu s podatki v Navodilu za obratovanje.

- Stroj se sme uporabljati le za čiščenje gladkih površin, ki niso občutljive na vlago ali sredstva za poliranje.
- Ta naprava je namenjena za uporabo v notranjih prostorih.
- Temperaturno območje uporabe se nahaja med +5°C in +40°C.
- Stroj ni primeren za čiščenje zmrznjenih tal (npr. v hladilnicah).
- Naprava je primerna za maksimalno višino vode 1 cm. Ne vozite po področju, če obstaja nevarnost, da bo maksimalna višina vode prekoračena.
- Stroj se sme opremiti le z originalnim priborom in originalnimi nadomestnimi deli.
- Stroj ni namenjen za čiščenje javnih prometnih površin.
- Stroja se ne sme uporabljati na tleh, ki so občutljiva na pritisk. Upoštevajte dovoljeno površinsko obremenitev tal. Površinska obremenitev s strojem je navedena v tehničnih podatkih.
- Stroj ni primeren za uporabo v eksplozivno ogroženem okolju.
- S strojem se ne sme zajemati gorljivih plinov, nerazredčenih kislin ali topil. K tem spadajo bencin, barvno razredčilo ali kurilno olje, ki lahko pri vrtnčenju s sesalnim zrakom tvorijo eksplozivne mešanice. Poleg tega še aceton, nerazredčene kisline in topila, ker ti uničujejo materiale, uporabljene v stroju.

## Varstvo okolja



Embalaza je primerna za recikliranje. Prosimo, da embalaže ne odvržete med gospodinjne odpadke, temveč jo odložite v zbiralnik za ponovno obdelavo.



Stare naprave vsebujejo dragocene reciklirne materiale, ki jih je treba odvajati za ponovno uporabo. Baterije, olje in podobne snovi ne smejo priti v okolje. Zato stare naprave zavrzite v ustrezne zbiralne sisteme.

#### Opozorila k sestavinam (REACH)

Aktualne informacije o sestavinah najdete na:

[www.kaercher.com/REACH](http://www.kaercher.com/REACH)

## Upravljalni elementi

#### Slika 1, glejte naslovno stran

- 1 Strgalni brisalca \*
- 2 Čistilna glava \*
- 3 Steklenica čistilnega sredstva (le varianta Dose)
- 4 Gibka sesalna cev za čistilno sredstvo (le varianta Dose)
- 5 Ročica za dviganje/spušcanje sesalnega nosilca

- 6 Gumb za reguliranje količine vode
- 7 Upravljalno polje
- 8 Rezervoar za umazano vodo
- 9 Pokrov rezervoarja za umazano vodo
- 10 Sesalni nosilec \*
- 11 Krilate matice za nagib sesalnega nosilca
- 12 Krilate matice za pritrditev sesalnega nosilca
- 13 Gibka sesalna cev
- 14 Plovec
- 15 Omrežni kabel polnilnika (le varianta Pack)
- 16 Varovalni podpornik
- 17 Baterijski vtič (ni pri varianti Pack)
- 18 Baterija
- 19 Sedež (z varnostnim stikalom)
- 20 Volan
- 21 Pokrov rezervoarja za svežo vodo
- 22 Ročica za pritisni tlak krtač (le pri varianti Adv)
- 23 Filter sveže vode
- 24 Pedal za dviganje/spušcanje čistilne glave
- 25 Ploščato naguban filter
- 26 Posodo za grobo umazanijo (le pri R-čistilni glavi) \*
- 27 Dozirna priprava za umazano vodo
- 28 Gibka izpustna cev za umazano vodo
- 29 Opozorilne luči pri vzvratni vožnji \*
- 30 Polnilni sistem \*
- 31 Stopna plošča desno
- 32 Vozni pedal
- 33 Nastavitveno kolo strgalnega brisalca \*
- 34 Pedal za zamenjavo krtač (le pri D-čistilni glavi) \*

\* ni del dobavnega obsega

### Barvan oznaka

- Upravljalni elementi za proces čiščenja so rumeni.
- Upravljalni elementi za vzdrževanje in servisiranje so svetlo sivi.






### Upravljalni pult

#### Slika 2, glejte naslovno stran

- 1 Stikalo za smer vožnje
- 2 Program Stikalo
- 3 Troblja
- 4 Ključno stikalo
- 5 Tipka za izklop v sili
- 6 Stikalo dozirne priprave za čistilno sredstvo (le pri varianti Dose)
- 7 Stikalo za opozorilne luči pri vzvratni vožnji \*
- 8 Informacijski gumb (le varianta Adv)
- 9 Prikazovalnik
- 10 Kontrolna lučka za servis
- 11 Kontrolna lučka za aktivno avtomatsko fiksno zavoro
- 12 Kontrolna lučka za nadzor baterije
- 13 Kontrolna lučka za motnjo
- 14 Kontrolna lučka za poln rezervoar za umazano vodo
- 15 Kontrolna lučka za preobremenitev krtače

## Pred zagonom

### Baterije

	Upoštevajte navodila na bateriji, v Navodilu za uporabo in v Navodilu za obratovanje vozila
	Nosite zaščito za oči
	Otroci se ne smejo dotikati kislin in baterij
	Nevarnost eksplozij
	Prepovedan ogenj, iskre, odprta svetloba in kajenje
	Nevarnost razjedanja
	Prva pomoč
	Opozorilni zaznamek
	Odstranitev odpadnega materiala
	Baterije ne odvrzite v smetnjak

#### ⚠ NEVARNOST

##### Nevarnost eksplozije!

Na baterije ne polagajte orodja ali podobnega. Nevarnost kratkega stika in eksplozije. Nevarnost poškodb. Rane ne smejo nikoli priti v stik s svincem. Po delu na baterijah si vedno očistite roke.

#### Vstavljanje in priključitev baterij

Pri varianti „Pack“ so baterije že vgrajena

→ Sedež zasukajte naprej.

#### Slika 3, glejte naslovno stran

→ Vstavite baterije.

#### Napotek:

Oba priporočena tipa baterije sta različno razporejena v različnih razvrstitvah v pravi.

Razporeditev A (slika 3A)	180 Ah
Razporeditev B (slika 3B)	240 Ah

#### POZOR

Nevarnost poškodb. Pazite na pravilno polarnost.

- Baterijske pole namastite s polno masljo.
- Pole povežite s priloženim povezovalnim kablom.
- Sodobavljen priključni kabel pripnite na še proste baterijske pole (+) in (-).
- Vstavite baterijski vtič.
- Dvignite varovalni podpornik in sedež zasukajte navzdol.

#### POZOR

Nevarnost poškodb zaradi globoke izpraznitve. Pred zagonom stroja napolnite baterije.

### Polnjenje baterij

#### Napotek:

Stroj ima zaščito izpraznitve, to pomeni, če je dosežena ravno še dopustna kapaciteta, lahko stroj le še vozi in vklopi se lahko morebiti obstoječa osvetlitev. V tem primeru nadzor baterije na upravljalnem pultu sveti rdeče.

→ Stroj peljite direktno k polnilni postaji, pri tem se izogibajte vzponom.

#### Napotek:

Pri uporabi drugih baterij (npr. drugih proizvajalcev) mora uporabniški servis podjetja Kärcher na novo nastaviti zaščito izpraznitve za posamezno baterijo.

#### ⚠ NEVARNOST

Nevarnost zaradi električnega udara. Upoštevajte električno omrežje in zaščito – glejte „Polnilnik“.

Polnilnik uporabljajte le v suhih prostorih z zadostnim prezračevanjem!

#### Napotek:

Čas polnjenja znaša v povprečju približno 10-12 ur.

Priporočljivi polnilniki (ustrezni posameznim uporabljenim baterijam) so elektronsko regulirani in samostojno zaključijo polnjenje.

#### ⚠ NEVARNOST

Nevarnost eksplozije. Polnjenje mokrih baterij je dovoljeno le pri navzgor zasukanem sedežu.

#### Varianta „Pack“

- Sedež zasukajte navzgor.
- Omrežni kabel vzemite iz nosilca in vtaknite v vtičnico. Na prikazovalniku se prikaže polnilno stanje baterij.

#### Napotek:

Pri polnjenju so vse funkcije za čiščenje in vožnjo blokirane. Funkcije so zaklenjene, dokler ne poteče minimalni čas polnjenja, tj. 90 minut, in električni vtič ni ponovno pripravljen.

→ Po postopku polnjenja izvlecite omrežni vtič in ga položite v nosilec na stroju.

#### Varianta brez vgrajenega polnilnika

- Sedež zasukajte navzgor.
- Izvlecite baterijski vtič in ga povežite s polnilnim kablom.
- Polnilnik priključite na omrežje in ga vklopite.
- Po postopku polnjenja polnilnik izklopite in ločite od omrežja.
- Baterijski kabel snemite s polnilnega kabla in ga priključite na stroj.

#### Baterije, ki ne terjajo vzdrževanja (moke baterije)

- Eno uro pred koncem polnjenja dodajte destilirano vodo, upoštevajte pravilno kislost. Baterija je ustrezno označena. Proti koncu polnjenja morajo vse celice uplinjati.

#### ⚠ OPOZORILO

Nevarnost razjedanja!

- Dodajanje vode v izpraznjenem stanju baterije lahko povzroči uhajanje kisline.
- Pri rokovanju z baterijsko kislino nosite zaščitna očala in upoštevajte predpise, da preprečite poškodbe in uničevanje oblačil.
- Morebitne sledi kisline na koži ali obleki takoj sperite z veliko vode.

### POZOR

Nevarnost poškodb!

- Za dodajanje tekočine baterijam uporabljajte le destilirano ali razsoljeno vodo (EN 50272-T3).
- Ne uporabljajte drugih dodatkov (takoi-menovanih izboljševalnih sredstev), ker sicer garancija zapade.

### Priporočljive baterije, polnilniki

	Naroč. št.
Komplet baterij 180 Ah, brez vzdrževanja (4 baterije)	6.654-124.0
Komplet baterij 240 Ah, brez vzdrževanja (4 baterije)	6.654-119.0
Polnilnik, za baterije brez vzdrževanja	6.654-125.0

### Maksimalne dimenzije baterije

Razporeditev	A	B
Dolžina	244 mm	312 mm
Širina	190 mm	182 mm
Višina	275 mm	365mm

### Odstranitev baterij

- Ključno stikalo obrnite na "0" in izvlecite ključ.
- Sedež zasukajte naprej.
- Izvlecite baterijski vtič.
- Odklopite kabel z minus pola baterije.
- Preostali kabel odklopite z baterij.
- Izvlecite baterije.
- Izrabljene baterije odvrzite v skladu z veljavnimi določili.

### Razkladanje

#### Napotek:

Za takojšnjo zaustavitev vseh funkcij pritisnite tipko za zasilni izklop in obrnite ključno stikalo v položaj „0“.

→ Štiri talne deske na paleti so pritrjene z vijaki. Te deske odvijte.

#### Slika 4, glejte naslovno stran

→ Deske položite na rob palete. Naravnajte jih tako, da ležijo pred kolesi stroja. Deske pritrdite z vijaki.

→ V paketu priložene tramove za podporo potisnite pod rampo.

→ Odstranite lesene letvice pred kolesi.

#### Slika 5, glejte naslovno stran

→ Potegnite ročico zavore in pri potegnje-ni ročici potisnite stroj pod rampo.

ali

→ Tipko za izklop v sili deblokirajte z obračanjem.

→ Ključno stikalo obrnite na "1".

→ Pritisnite stikalo za smer vožnje in stroj počasi zapeljite z rampe.

→ Ključno stikalo ponovno obrnite na "0".

### Vstavljanje čistilne glave

Vstavljanje čistilne glave je opisano v poglavju "Vzdrževanje".

#### Napotek:

Pri nekaterih modelih je čistilna glava že montirana.

## Montiranje krtač

Montaža krtač je opisana v poglavju "Vzdrževanje".

## Montiranje sesalnega nosilca

### Slika 6, glejte naslovno stran

- Sesalni nosilec vstavite v njegovo obešenje tako, da oblikovna ploščevina leži nad obešenjem.
- Pritegnite krilate matice.
- Nataknite gibko sesalno cev.

## Obratovanje

### ⚠ NEVARNOST

*Nevarnost telesnih poškodb. Na območjih, kjer obstaja nevarnost, da predmeti padejo na upravljalca, naprave ne uporabljajte brez pokrova za zaščito pred padajočimi predmeti.*

### Napotek:

Za takojšnje zaustavitev vseh funkcij pritisnite tipko za zasilni izklop.

## Preverjanje fiksirne zavore

### ⚠ NEVARNOST

*Nevarnost nesreče. Pred vsako uporabo je treba preveriti delovanje fiksirne zavore na ravnem.*

- Vsedite se.
- Tipko za izklop v sili deblokirajte z obračanjem.
- Stikalo za ključ obrnite na „1“.
- Izberite smer vožnje.
- Narahlo pritisnite vozni pedal.
- Zavora mora slišno deblokirati (kontrolna lučka fiksirne zavore na upravljalnem pultu ugasne). Stroj se mora na ravnem z lahkoto kotaliti. Če spustite pedal, zavora slišno zaskoči. Če zgoraj opisano ne velja, se mora stroj izklopiti in obvestiti uporabniški servis.

## Vožnja

### ⚠ NEVARNOST

*Nevarnost nesreče. Če stroj ne zavira več, postopajte, kot sledi:*

- Če se stroj na rampi s padcem nad 2% pri spustitvi voznega pedala ne ustavi, se sme iz varnostnih razlogov tipko za zasilni izklop pritisniti le v primeru, če je bila pred vsakim zagonom stroja preizkušeno pravilno mehansko delovanje fiksirne zavore.
- Ko se stroj ustavi (na ravni površini), ga je treba izklopiti in poklicati uporabniški servis!
- Dodatno je treba upoštevati navodila za vzdrževanje zavor.

### ⚠ NEVARNOST

*Nevarnost prekucnitve pri prevelikih vzponih.*

- V smeri vožnje vozite le na vzponih do 10%.
- Nevarnost prekucnitve pri hitrem zavijanju. Nevarnost zanašanja na mokrih tleh.*
- Ovinke speljajte počasi.
- Nevarnost prekucnitve na nestabilni podlagi.*
- Stroj premikajte izključno na utrjeni podlagi.
- Nevarnost prekucnitve pri prevelikem stranskem nagibu.*
- Prečno na smer vožnje vozite le na vzponih do največ 10%.

## Vožnja

- Tipko za izklop v sili deblokirajte z obračanjem.
- Vsedite se in obrnite ključno stikalo na "1".
- Smer vožnje nastavite s stikalom za smer vožnje na upravljalnem pultu.
- Vozno hitrost določate s pritiskom na vozni pedal.
- Ustavljanje stroja: spustite vozni pedal.

### Opozorilo:

Smer vožnje se lahko spremeni tudi med vožnjo. Tako se lahko s večkratno vožnjo naprej in nazaj spolirajo tudi mesta, ki so brez vsakega leska.

### Prikazovalnik

Ob vklopu stroja se na prikazovalniku zaporedno prikažejo naslednja sporočila:

- „ < SELFTEST >“: Krmiljenje izvede samotestiranje.
- „Water E----F“ (Varianta Adv): Nivo vode v rezervoarju za svežo vodo (6 sekund dolgo).
- „Ophrsxxxxhxxm+“ (Varianta Classic): Obratovalne ure (6 sekund dolgo)
- „Battery: E----F“: Polnilno stanje baterije.

### Preobremenitev

Pri preobremenitvi se po določenem času izklopi vozni motor. Na prikazovalniku se pojavi sporočilo motnje. Pri pregretju krmiljenja se izklopi prizadeti agregat.

- Stroj naj se najmanj 15 minut ohlaja.
- Ključno stikalo obrnite na „0“, malo počakajte in ponovno obrnite na "1".

## Polnjenje obratovalnih snovi

### Čistila

#### POZOR

*Nevarnost poškodbe. Uporabljajte le priporočljiva čistilna sredstva. Za druga čistilna sredstva uporabnik nosi povečano tveganje glede varnosti obratovanja in nevarnosti nesreče.*

*Uporabljajte le čistilna sredstva, ki ne vsebujejo topil, solne in fluorovodikove kisline.*

### ⚠ PREVIDNOST

*Upoštevajte varnostna opozorila na čistilih.*

### Napotek:

Ne uporabljajte močno penečih se čistilnih sredstev.

Priporočljiva čistilna sredstva:

Uporaba	Čistila
Vzdrževalno čiščenje vseh vodoodpornih tal	RM 746 RM 780
Vzdrževalno čiščenje sijočih površin (npr. granita)	RM 755 es
Vzdrževalno in osnovno čiščenje industrijskih tal	RM 69 ASF
Vzdrževalno in osnovno čiščenje ploščic iz tankega kamna	RM 753
Vzdrževalno čiščenje ploščic v sanitarnih prostorih	RM 751
Čiščenje in dezinfekcija v sanitarnih prostorih	RM 732
Razslojevanje vseh alkalno odpornih tal (npr. PVC)	RM 752
Razslojevanje linolejskih tal	RM 754

## Sveža voda

- Odprite pokrov rezervoarja za svežo vodo.
- Svežo vodo (maksimalno 60 °C) napolnite do 15 mm pod zgornjim robom rezervoarja.
- Dolijte čistilno sredstvo.

### Napotek:

Če se v rezervoar za čistilo najprej doda čistilo in nato voda, lahko to povzroči močno penjenje.

- Zaprite pokrov rezervoarja za svežo vodo.

### Napotek:

Pred prvo uporabo popolnoma napolnite rezervoar za svežo vodo, da odzračite dovodni sistem.

### Polnilni sistem (opcija)

- Gibko vodno cev priključite na priključni nastavek polnilnega sistema.
- Odprite dovod vode.  
Če je doseženo maksimalno polnilno stanje, vgrajeni ventil plovca zaustavi dotok vode.
- Zaprite dovod vode.
- Odstranite gibko vodno cev.

### Dozirna priprava (le varianta Dose)

Sveži vodi se na poti do čistilne glave preko dozirne priprave dodaja čistilno sredstvo.

- Steklenico s čistilom postavite v stroj.
- Odvijte pokrov steklenice.
- Gibko sesalno cev dozirne priprave vtaknite v steklenico.

### Napotek:

Z dozirno pripravo se lahko dozira največ 3% čistilnega sredstva. Pri višjem doziranju je treba čistilno sredstvo dodati v rezervoar za svežo vodo.

### POZOR

*Nevarnost zamašitve zaradi zasušenega čistilnega sredstva ob dodajanju čistilnega sredstva v rezervoar za svežo vodo pri varianti Dose. Merilnik pretoka dozirne priprave se lahko zaradi zasušenega čistilnega sredstva zlepi in ovira delovanje dozirne priprave. Rezervoar za svežo vodo in napravo nato sperite s čisto vodo. Za spiranje nastavite na stikalu za izbiro programa program čiščenja z nanašanjem vode. Količino vode nastavite na najvišjo vrednost, doziranje čistilnega sredstva nastavite na 0%*

### Napotek:

Naprava razpolaga s prikazom stanja sveže vode na zaslonu. Pri praznem rezervoarju za svežo vodo se doziranje čistilnega sredstva zaustavi. Čistilna glava dela naprej brez dovajanja tekočine.

## Čistilni programi

### Slika 7, glejte naslovno stran

#### 1 Vožnja

Peljite do mesta uporabe.

#### 2 Sesanje z drgnjenjem

Tla mokro očistite in posesajte umazano vodo.

#### 3 Mokro ribanje

Tla mokro očistite in pustite, da čistilno sredstvo učinkuje.

#### 4 Sesanje

Posesajte raztopljeno umazanijo.



- 5 Poliranje  
Tla polirajte brez nanašanja tekočine.
- 6 Sesanje z drgnjenjem brez nanašanja vode (polirno sesanje)  
Tla polirajte brez nanašanja tekočine in posesajte polirni prah.

#### Napotek:

Za izvedbo izbranega programa je treba sesalni prečnik in čistilno glavo spustiti z ustreznimi upravljalnimi elementi, kar je odvisno od programa.

#### Informacijski gumb (varianta Adv)

Z informacijskim gumbom se izberejo menijske točke in izvedejo nastavitve.

- Obrat v desno/levo lista skozi menije naprej/nazaj.
- S pritiskom se potrdi izbrana nastavitve.

#### Nastavitve (varianta Adv)

V upravljalnem meniju se izvedejo nastavitve za različne čistilne programe. Odvisno od čistilnega programa se lahko nastavi različno število parametrov. Nastavitve se izvedejo z informacijskim gumbom.

#### Upravljalni meni

- Tipko za izklop v sili deblokirajte z obračanjem.
- Vsedite se in obrnite ključno stikalo na "1".  
Prikazovalnik kaže polnilno stanje baterije in sveže vode.
- Izberite čistilni program.
- Z obračanjem info gumba priključite upravljalni meni.
- Z obračanjem info gumba izberite zelen parameter.
- Pritisnite info gumb - nastavljena vrednost utripa.
- Z obračanjem informacijskega gumba parameter na novo nastavite.
- Spremenjeno nastavitve potrdite s pritiskom na info gumb ali pa počakajte, da se nastavljena vrednost avtomatsko prevzame.

#### Napotek:

Če se izbran parameter 10 sekund ne spremeni, prikazovalnik preklopi nazaj na prikaz stanja baterije in sveže vode. Isti čistilni parametri se lahko v vsakem čistilnem programu individualno nastavijo. Vse nastavitve ostanejo shranjene tudi takrat, kadar naprava ni priključena na elektriko.

#### Nastavljivi parametri

Nastavljivi parametri	min:korak:maks	Opomba
Cleanspeed (maksimalna hitrost čiščenja)	1:1:6	1=1km/h, 6=6km/h
FACT (število obratov krtače)	–	Power Whisper Fine
Vacuum (Sesalna moč)	–	Low High
Le pri varianti Dose		
Chemie/Agent (Doziranje čistilnega sredstva)	0,5%:0,5%:3%	–

#### Informacijski meni

- Informacijski gumb obračajte dokler se na prikazovalniku ne prikaže „Informationsmenu“.
- Informacijski meni priključite s pritiskom informacijskega gumba.

Z obračanjem informacijskega gumba se lahko prikažejo naslednje informacije:

Prikaz	Pomen
Ophrs xxxxxhxxm+	<b>Števec obratovalnih ur</b> Pri tekočem števcu se prikaže „+“
Water E-----F	Nivo vode v rezervoarju za svežo vodo „C“ utripa, če dozirna črpalka obratuje (le varianta Dose)
Speed: xkm/h	Trenutna hitrost
Alfred/Kärcher	Proizvajalec
B90R Dxx	Oznaka stroja
Prog.Vers. x.x	Verzija programske opreme
Exit Inform.menu	Informacijski meni se lahko zapusti s pritiskom informacijskega gumba.

#### Nastavljanje količine vode

- Na gumbu za reguliranje nastavite količino vode glede na umazanijo in vrsto talne obloge.

#### Spuščanje/dviganje čistilne glave

##### Spuščanje

- Zadnjo površino pedala za dviganje/spuščanje čistilne glave pritisnite navzdol, izskočite in pustite, da se pedal dvigne navzgor.  
Krtačni pogon se zažene, če je čistilna glava spuščena.

##### Dviganje

- Sprednjo površino pedala za dviganje/spuščanje čistilne glave pritisnite navzdol in zaskočite.

#### Spuščanje/dviganje sesalnega stolpa

##### Spuščanje

- Ročico za dviganje/spuščanje sesalnega nosilca potegnite navzgor, pritisnite navzven in pustite, da se spusti.  
Izsosavanje se zažene, če je ročica spodaj.

##### Dviganje

- Ročico za dviganje/spuščanje sesalnega nosilca povlecite navzgor in zaskočite.

#### Nastavitev sesalnega nosilca

##### Poševna lega

Za izboljšanje izida sesanja na ploščicah se lahko sesalni nosilec obrne v poševno lego do 5°.

#### Slika 8, glejte naslovno stran

- Sprostite krilate matice.
- Obrnite sesalni nosilec.
- Pritegnite krilate matice.

#### Nagib

Pri nezadovoljivem izidu sesanja se lahko spremeni nagib ravnega sesalnega nosilca.

#### Slika 8, glejte naslovno stran

- Sprostite krilate matice.
- Nagnite sesalni nosilec.
- Pritegnite krilate matice.

#### Nastavljanje pritisknega tlaka krtač (le pri varianti Adv)

#### Slika 10, glejte naslovno stran

- Ročico za pritiski tlak krtač izskočite v levo, nastavite in ponovno zaskočite v desno.
- Ročica navzdol: zmanjšajte pritisk.
- Ročica navzgor: povečajte pritisk.

#### Nastavitev strgalnih brisalcev (le pri varianti Adv)

- Strgalne brisalce z obračanjem nastavitvenega kolesa nastavite tako, da se strgalni brisalec dotika tal.
- Nastavitveno kolo dodatno obrnite navzdol za 1 obrat.

#### Praznjenje rezervoarja za umazano vodo

##### Napotek:

Preliv rezervoarja za umazano vodo. Pri polnem rezervoarju za umazano vodo se sesalna turbina izklopi in kontrolna lučka "Rezervoar za umazano vodo" utripa. Vsi čistilni programi z odsosavanjem so eno minuto blokirani. Izpraznite rezervoar za umazano vodo.

##### △ PREVIDNOST

Upoštevajte lokalne predpise za ravnanje z odpadno vodo.

- Cev za izpuščanje umazane vode snemite z držala in jo spustite nad ustreznimi zbiralnik.

#### Slika 11, glejte naslovno stran

- Vodo izpuscite iz izpusne cevi tako, da odprete dozirno napravo.
- Potem posodo za umazano vodo splaknite s čisto vodo.

#### Praznjenje rezervoarja za svežo vodo

- Odvijte filtrirno skodelico filtra za svežo vodo in izpraznite rezervoar za svežo vodo.
- Ponovno namestite filtrirno skodelico.

#### Praznjenje posode za grobo umazanijo (le pri R-čistilni glavi)

- Preverite posodo za grobo umazanijo. Posodo za grobo umazanijo po potrebi ali po koncu dela vzemite ven in jo izpraznite.

#### Ustavitev obratovanja

- Ključno stikalo obrnite na "0" in izvlecite ključ.
- Stroj s podložno zagozdo zavarujte pred kotaljenjem.

## Transport

### ⚠ NEVARNOST

*Nevarnost poškodbe! Stroj sme za polnjenje in praznjenje obratovati le na vzponih do 10%. Vozite počasi.*

### ⚠ PREVIDNOST

*Nevarnost poškodbe in škode! Pri transportu upoštevajte težo naprave.*

- Pri transportu v vozilih napravo zavarujte proti zdrsu in prevrnitvi v skladu z vsakokratnimi veljavnimi smernicami.

### Pri montirani D-čistilni glavi

- Iz krtačne glave odstranite kolutne krtače.

## Skladiščanje

### ⚠ PREVIDNOST

*Nevarnost poškodbe in škode! Pri shranjevanju upoštevajte težo naprave.*

- Ta naprava se sme shraniti le v notranjih prostorih.
- Odstavno mesto izberite ob upoštevanju dovoljene skupne teže stroja, da ne zmanjšate stojne varnosti.

## Vzdrževanje

### ⚠ Nevarnost

*Nevarnost poškodbe. Pred vsemi deli na stroju obrnite ključno stikalo na "0" in ključ izvilite. Pritisnite tipko za zasilni izklop. Stroj postavite na stabilno, ravno površino in izvilite baterijski vtič.*

### ⚠ OPOZORILO

*Sesalna turbina se po izklopu še nekaj časa vrti. Vzdrževalna dela izvajajte šele po zaustavitvi sesalne turbine.*

- Izpustite in odstranite umazano in preostalo svežo vodo.

## Vzdrževalni načrt

### Po delu

#### POZOR

*Nevarnost poškodbe. Naprave ne škropite z vodo in ne uporabljajte agresivnih čistilnih sredstev.*

- Izpustite umazano vodo.
- Preverite ploski nagubani filter, po potrebi ga očistite.
- Le R-čistilna glava: Posodo za grobo umazanijo vzemite ven in jo izpraznite.
- Zunanost stroja očistite z vlažno krpo, namočeno v blago milnico.
- Očistite sesalne in strgalne brisalce, preverite obrabo in jih po potrebi zamenjajte.
- Preverite obrabo krtač, po potrebi jih zamenjajte.
- Polnjenje baterije:  
Če napoljenost baterije znaša manj kot 50 %, baterijo do konca napolnite brez prekinitve.  
Če napoljenost baterije znaša več kot 50 %, baterijo napolnite samo, če pri naslednji uporabi potrebujete najdaljše trajanje obratovanja naprave.

### Tedensko

- Pri redni uporabi baterijo vsaj enkrat na teden do konca napolnite brez prekinitve.

### Mesečno

- Baterijske pole preverite glede oksidacije, jih po potrebi skrajšajte in namastite s polno mastjo. Pazite na fiksni nased povezovalnega kabla.
- Očistite tesnila med rezervoarjem za umazano vodo in pokrovom ter preverite glede tesnosti, po potrebi jih zamenjajte.
- Pri baterijah, ki potrebujejo vzdrževanje, preverite kislinsko gostoto celic.
- Očistite krtačni tunel (le R-čistilna glava).

### Slika 12, glejte naslovno stran

- Snemite razdelilno letev za vodo na čistilni glavi in očistite vodni kanal (le R-čistilna glava).
- Pri daljšem mirovanju naprave mora biti baterija do konca napolnjena. Baterijo ponovno do konca napolnite vsaj enkrat na mesec.

### Letno

- Zamenjajte črpalno gibko cev dozirne črpalke (le varianta Dose).
- Uporabniški servis opravi predpisano inšpekcijo.

## Vzdrževanje

### Vzdrževalna pogodba

Za zanesljivo obratovanje naprave lahko s pristojnim prodajnim / servisnim svetovalcem sklenete vzdrževalno pogodbo.

### Zamenjava sesalnih brisalcev

- Snemite sesalni nosilec.
- Odvijte zvezdaste ročaje.
- Slika 13, glejte naslovno stran**
- Snemite plastične dele.
- Izvilite sesalne brisalce.
- Vrnite nove sesalne brisalce.
- Nataknite plastične dele.
- Privijte zvezdaste ročaje in jih zategnite.

### Vstavljanje D-čistilne glave

- Pedal za dviganje/spuščanje čistilne glave pritisnite navzdol.
- Čistilno glavo potisnite pod stroj tako, da gibka cev kaže nazaj.  
Čistilno glavo potisnite pod stroj le do polovice.

### Slika 14, glejte naslovno stran

- Snemite pokrov na čistilni glavi.

### Slika 15, glejte naslovno stran

- Električni kabel čistilne glave povežite s strojem (enake barve morajo sovpadati).
- Nataknite pokrov in zaskočite.
- Čistilno glavo sredinsko potisnite pod stroj.

### Slika 16, glejte naslovno stran

- Cevno spojko na čistilni glavi povežite z gibko cevjo na stroju.

### Slika 17, glejte naslovno stran

- Vezico v sredini čistilne glave namestite med vilice v ročici.
- Ročico na pedalu za dviganje/spuščanje usmerite tako, da odprtine v ročici in čistilni glavi sovpadajo.
- Zatič vstavite skozi odprtine in varovalno pločevino zasukajte navzdol.

### Slika 18, glejte naslovno stran

- Varnostni zatič potisnite v izvrtino vlečnega droga.
- Vlečni drog z zatičem potisnite povsem navzdol v vodilo na čistilni glavi in zaskočite.
- Postopek ponovite z vlečnim drogom na nasprotni strani.

### Vstavljanje R-čistilne glave

- Pedal za dviganje/spuščanje čistilne glave pritisnite navzdol.
- Čistilno glavo potisnite pod stroj tako, da gibka cev kaže nazaj.  
Čistilno glavo potisnite pod stroj le do polovice.

### Slika 19, glejte naslovno stran

- Izvilite pokrov.

### Slika 20, glejte naslovno stran

- Električni kabel čistilne glave povežite s strojem (enake barve morajo sovpadati).
- Vstavite pokrov.
- Čistilno glavo sredinsko potisnite pod stroj.

### Slika 21, glejte naslovno stran

- Cevno spojko na čistilni glavi povežite z gibko cevjo na stroju.

### Slika 22, glejte naslovno stran

- Varnostni zatič potisnite v izvrtino vlečnega droga.
- Vlečni drog v vodilo na čistilni glavi potisnite do konca navzdol.
- Varovalno pločevino vstavite v vodilo in zaskočite.
- Postopek ponovite z vlečnim drogom na nasprotni strani.

### Odstranitev D-čistilne glave

### Slika 23, glejte naslovno stran

- Vtisnite varovalno pločevino in vlečni drog zasukajte navzgor.

Nadaljnje odstranjevanje se opravi v obratnem vrstnem redu kot vstavljanje.

### Odstranitev R-čistilne glave

Odstranjevanje se opravi v obratnem vrstnem redu kot vstavljanje.

### Zamenjava krtačnih valjev

### Slika 24, glejte naslovno stran

- Dvignite čistilno glavo.
- Sprostite blokado strgalnega brisalca.
- Strgalni brisalec zasukajte v stran.
- Slika 25, glejte naslovno stran**
- Sprostite blokado ležajnega pokrova.
- Ležajni pokrov pritisnite navzdol in snemite.
- Izvilite krtačni valj.
- Vstavite nov krtačni valj.
- Ležajni pokrov in strgalni brisalec ponovno pritrdite v obratnem vrstnem redu.
- Postopek ponovite na drugi strani.

### Zamenjava kolutnih krtač

- Dvignite čistilno glavo.
- Pedal za zamenjavo krtač potisnite navzdol preko upora.
- Kolutno krtačo izvlecite ob strani pod čistilno glavo.
- Novo kolutno krtačo držite pod čistilno glavo, pritisnite navzgor in zaskočite.

### Zamenjava črpalne gibke cevi (le varijanta Dose)

- Odvijte stopno ploščo desno in dvignite skupaj z voznim pedalom.

#### Slika 26, glejte naslovno stran

- 1 Pokrov ohišja
  - 2 Pokrov
  - 3 Držalo cevi
  - 4 Črpalna gibka cev
  - 5 Rotor
- Odstranite pokrov ohišja.
  - Snemite pokrov.
  - Snemite nosilec gibke cevi s črpalno gibko cevjo (Za lažje snemanje obrnite rotor z roko).
  - Zamenjajte črpalno gibko cev.
  - Dozirno črpalno in aparat v obratnem vrstnem redu ponovno usposobite za obratovanje.

### Zaščita pred zamrznitvijo

V primeru nevarnosti zamrznitve:

- Izpraznite rezervoar za svežo in umazano vodo.
- Stroj pospravite v pred zmrzaljo varen prostor.

### Pomoč pri motnjah

#### ⚠ Nevarnost

*Nevarnost poškodb. Pred vsemi deli na stroju obrnite ključno stikalo na "0" in ključ izvlecite. Pritisnite tipko za zasilni izklop. Stroj postavite na stabilno, ravno površino in izvlecite baterijski vtič.*

- Izpustite in odstranite umazano in preostalo svežo vodo.

V primeru motenj, ki jih ne morete odpraviti s pomočjo te tabele, se obrnite na uporabniški servis.

### Zamenjava varovalk

#### Napotek:

Defektne varovalke polov sme zamenjati le uporabniški servis. Če so te varovalke defektne, mora uporabniški servis preveriti pogoje uporabe in celotno krmiljenje.

#### Prikaz motnje

Če se na prikazovalniku prikazujejo napake, postopajte kot sledi:

- Ključno stikalo obrnite v položaj "0" (izklopite stroj).
- Počakajte, da besedilo na prikazovalniku izgine.
- Ključno stikalo ponovno obrnite v položaj "1" (vklopite stroj). Šele, če se napaka ponovno pojavi, izvedite ustrezne ukrepe za odpravo v navedenem zaporedju. Pri tem mora biti ključno stikalo obrnjeno na položaj „0“ in tipka za zasilni izklop pritisnjena.
- Če napake ne morete odpraviti, pokličite uporabniški servis in navedite prijavo napake.

#### Opozorilo:

Prijave motenj, ki niso navedene v naslednji tabeli, kažejo motnje, ki jih upravljavec ne more odpraviti. V tem primeru obvestite uporabniški servis.

### Motnje s prikazom na prikazovalniku

Prikaz	Vzrok	Odprava
E: Emergency button pressed !?!	Tipka za zasilni izklop pritisnjena.	Tipko za zasilni izklop deblokirajte z obračanjem. Ključno stikalo obrnite v položaj "0". Počakajte, dokler prikazovalnik ne ugasne. Ključno stikalo ponovno obrnite v položaj "1".
E: Pow.module hot Let cool down!	Krmiljenje pregreto	Ključno stikalo obrnite v položaj 0. Počakajte najmanj 5 minut, da se krmiljenje lahko ohladi. Stroj ponovno zaženite.
E: Overload BRU-SH	Preobremenitev krtačnega motorja	Ključno stikalo obrnite na "0". Počakajte 3 sekunde. Stroj ponovno zaženite. Zmanjšajte pritisni tlak krtač.
E: Hardw. failure Onboardcharger	Napaka v vgrajenem polnilniku (le varijanta Pack)	Omrežni vtič polnilnika iztaknite. Počakajte 10 sekund. Omrežni vtič ponovno vtaknite. Če se napaka ponovno prikaže: Pokličite uporabniški servis.
E: Failure charging battery	Baterija je pokvarjena	Preverite baterijo.
E: Overload TRACTION MOTOR	Vozni motor je pregret zaradi vožnje navzhib ali blokirane zavore.	Stroj naj se ohlaja najmanj 15 minut. Ključno stikalo obrnite na "0". Počakajte 3 sekunde. Stroj ponovno zaženite. Preprečite pogoste vožnje po klancu.
Seat switch! Please sit down	Sedežno kontaktno stikalo ni aktivirano.	Razbremenite vozni pedal. Usedite se.
Release gaspedal	Pri vklopu ključnega stikala je gaspedal pritisnjen.	Razbremenite vozni pedal in nato ponovno pritisnite.
Followup suction Shutdown shortly	Ključno stikalo je bilo pri delujoči sesalni turbini obrnjeno na "0".	Sesalna turbina teče še 10 sekund. Počakajte, da se stroj po 10 sekundah avtomatično izklopi.
Dirttank full Cleaning stops	Rezervoar za umazano vodo je poln.	Izpraznite rezervoar za umazano vodo.
Emergency brake! Drive even area!	Fiksna zavora okvarjena.	Nevarnost! Ne vozite po vzponih/padcih. Postavite napravo na ravno zemljišče. Stroj z zagozdo zavarujte pred kotaljenjem. Obvestite uporabniški servis.

## Motnje brez prikaza na prikazovalniku

Motnja	Odprava
Stroja ni možno zagnati	Vstavite baterijski vtič.
	Ključno stikalo obrnite na "1".
	Varnostno stikalo ni aktivirano, usedite se na sedež. Stroj obratuje le, ko upravljalet sedi na sedežu.
	Sprostite tipko za zasilni izklop.
	Ključno stikalo obrnite v položaj "0". Počakajte približno 10 sekund, preden ključno stikalo ponovno obrnete v položaj "1". Če je možno, stroj vozite le na ravnem. Po potrebi preverite fiksno zavoro in nožno zavoro.
	Pred vklopom ključnega stikala, vzemite nogo z gaspedala. Če se napaka kljub temu pojavi, pokličite uporabniški servis.
	Preverite baterije, po potrebi jih napolnite
Nezadostna količina vode	Preverite nivo sveže vode, po potrebi dopolnite rezevoar.
	Gibke cevi preverite glede zamašitev, po potrebi jih očistite.
	R-čistilna glava: Izvlecite razdelilno letev za vodo in jo očistite.
	Očistite filter za svežo vodo.
Nezadostna sesalna moč	Očistite tesnilke izmed rezervoarja za umazano vodo in pokrova ter preverite njihovo tesnost, po potrebi jih zamenjajte.
	Očistite ploski naguban filter v rezervoarju za umazano vodo.
	Očistite sesalne brisalce na sesalnem nosilcu, po potrebi jih obrnite ali zamenjajte.
	Gibko sesalno cev preverite glede zamašitev, po potrebi jo očistite.
	Preverite tesnost gibke sesalne cevi, po potrebi jo zamenjajte.
	Preverite, ali je pokrov na gibki izpustni cevi za umazano vodo zaprt
	Preverite nastavitvev sesalnega nosilca.
Namestite dodatno utež (oprema) na sesalni nosilec.	
Nezadosten rezultat čiščenja	Nastavite pritisni tlak (ne varianta Eco)
	Nastavite strgalni brisalec (ne varianta Eco)
	Preverite obrabo krtač, po potrebi jih zamenjajte.
Krtače se ne vrtijo	Zmanjšajte pritisni tlak (ne varianta Eco)
	Preverite, ali krtače blokira tujek, po potrebi ga odstranite.
	Motor preobremenjen, pustite, da se ohladi. Ključno stikalo obrnite v položaj "0". Počakajte približno 10 sekund, preden ključno stikalo ponovno obrnete v položaj "1".
Gibka izpustna cev za umazano vodo zamašena	Odprite dozirno pripravo na gibki izpustni cevi. Sesalno cev snemite s sesalnega nosilca in zaprite z roko. Postavite stikalo za izbiro programa na sesanje. Zamašitev bo iz gibke izpustne cevi izsesalo v posodo za umazano vodo.
Doziranje čistilnega sredstva Dose (le varianta Dose) ne deluje	Obvestite uporabniški servis.

## Tehnični podatki

B 90 R Classic, B 90 R Adv, B90 R Adv Dose		R 55	D 55	R 65	D 65	R 75	D 75
<b>Zmogljivost</b>							
Nazivna napetost	V	24					
Kapaciteta baterije	Ah (5h)	180 (240 opcija)					
Srednji odvzem moči	W	2200					
Kapaciteta voznega motorja (nazivna moč)	W	600					
Kapaciteta sesalnega motorja	W	750	550	750	550	750	550
Kapaciteta krtačnega motorja	W	2 x 600					
<b>Sesanje</b>							
Sesalna moč, količina zraka	l/s	20,5					
Sesalna moč, podtlak	kPa	120					
<b>Čistilne krtače</b>							
Delovna širina	mm	550		650		750	
Premer krtače	mm	105	315	105	365	105	410
Število obratov krtač	1/min	1200	140	1200	140	1200	140
<b>Mere in teža</b>							
Vozna hitrost (maks.)	km/h	6					
Nagib terena max.	%	10					
Teoretična površinska moč	m <sup>2</sup> /h	3300		3900		4500	
Prostornina rezervoarja za svežo/umazano vodo	l	90					
Prostornina zbiralnika smeti	l	5	–	6	–	7	–
Dolžina	mm	1450					
Širina (brez sesalnega nosilca)	mm	720		770		810	
Višina	mm	1180					
Dopustna skupna teža	kg	460					
Transportna teža	kg	309 (180 Ah), 373 (240 Ah, opcija)					
<b>Obremenitev površine (z voznikom in polnim rezervoarjem za čisto vodo)</b>							
Sprednje kolo	N/cm <sup>2</sup>	64					
Zadnje kolo	N/cm <sup>2</sup>	52					
<b>Ugotovljene vrednosti v skladu z EN 60335-2-72</b>							
Skupna nihalna vrednost	m/s <sup>2</sup>	< 2,5					
Negotovost K	m/s <sup>2</sup>	0,2					
Nivo hrupa L <sub>pA</sub>	dB(A)	69					
Negotovost K <sub>pA</sub>	dB(A)	3					
Nivo hrupa ob obremenitvi L <sub>WA</sub> + negotovost K <sub>WA</sub>	dB(A)	87					

### Pribor in nadomestni deli

- Uporabljati se smejo le pribor in nadomestni deli, ki jih dopušča proizvajalec. Originalni pribor in originalni nadomestni deli zagotavljajo varno in nemoteno obratovanje naprave.
- Izbor najpogosteje potrebnih nadomestnih delov najdete na koncu navodila za obratovanje.
- Dodatne informacije o nadomestnih delih najdete na strani [www.kaercher.com](http://www.kaercher.com) v območju "Service".

### Garancija

V vsaki državi veljajo garancijski pogoji, ki jih določa naše prodajno predstavništvo. Morebitne motnje na napravi, ki so posledica materialnih ali proizvodnih napak, v času garancije brezplačno odpravljamo. V primeru uveljavljanja garancije, se z originalnim računom obrnite na prodajalca oziroma najbližji uporabniški servis.

### Izjava EU o skladnosti

S to izjavo potrjujemo, da spodaj omenjeni stroj zaradi svoje zasnove in načina izdelave ustreza temeljnim varnostnim in zdravstvenim zahtevam EU-standardov. Ta izjava izgubi svojo veljavnost, če kdo napravo spremeni brez našega soglasja.

**Proizvod:** Talni čistilnik s sedežem  
**Tip:** 1.161-xxx

**Zadevne direktive EU:**  
 2006/42/ES (+2009/127/ES)  
 2014/30/EU

**Uporabljeni usklajeni standardi:**  
 EN 55014–1: 2006+A1: 2009+A2: 2011  
 EN 55014–2: 2015  
 EN 60335–1  
 EN 60335–2–29: 2004+A2: 2010  
 EN 60335–2–72  
 EN 61000–3–2: 2014  
 EN 61000–3–3: 2013  
 EN 62233: 2008

**Uporabni nacionalni standardi:**  
 –

Podpisniki ravnavo po navodilih in s pooblastilom uprave.


  
 H. Jenner  
 Chairman of the Board of Management

  
 S. Reiser  
 Director Regulatory Affairs & Certification

Pooblaščenca oseba za dokumentacijo:  
 S. Reiser

Alfred Kärcher SE & Co. KG  
 Alfred-Kärcher-Straße 28-40  
 71364 Winnenden (Germany)  
 Tel.: +49 7195 14-0  
 Fax: +49 7195 14-2212

Winnenden, 1. 05. 2019

 Przed pierwszym użyciu urządzenia należy przeczytać oryginalną instrukcję obsługi, postępować według jej wskazań i zachować ją do późniejszego wykorzystania lub dla następnego użytkownika.

## Spis treści

Wskazówki bezpieczeństwa . . . PL	1
Funkcja . . . . . PL	1
Użytkowanie zgodne z przeznaczeniem . . . . . PL	1
Ochrona środowiska . . . . . PL	1
Elementy obsługi . . . . . PL	1
Przed pierwszym uruchomieniem . . . . . PL	2
Działanie . . . . . PL	3
Transport . . . . . PL	5
Przechowywanie . . . . . PL	5
Czyszczanie i konserwacja . . . PL	5
Usuwanie usterek . . . . . PL	6
Dane techniczne . . . . . PL	8
Wyposażenie dodatkowe i części zamienne . . . . . PL	8
Gwarancja . . . . . PL	8
Deklaracja zgodności UE . . . . PL	8

## Wskazówki bezpieczeństwa

Przed pierwszym użyciu urządzenia należy zapoznać się z niniejszą instrukcją obsługi i załączoną broszurą pt. Zasady bezpieczeństwa dotyczące szczotkowych urządzeń czyszczących 5.956-251.0. Urządzenie dopuszczone jest do użytku na powierzchniach o nachyleniu do 10%.

### Zabezpieczenia

Zabezpieczenia chronią użytkownika i dlatego nie wolno ich usuwać, wyłączać ani obchodzić ich działania.

#### Wyłącznik awaryjny

W celu natychmiastowego wyłączenia wszystkich funkcji: Nacisnąć wyłącznik awaryjny.

- Przy naciśnięciu wyłącznika awaryjnego, urządzenie hamuje w twardy sposób.
- Użycie wyłącznika awaryjnego odbija się natychmiast na wszystkich funkcjach urządzenia.
- Wyświetlacz nadal działa.

#### Wyłącznik bezpieczeństwa

Wyłącza silnik trakcyjny z krótkim opóźnieniem, gdy użytkownik zsiądzie z fotela podczas używania urządzenia wzgl. w czasie jazdy.

### Stopnie zagrożenia

#### ⚠ NIEBEZPIECZEŃSTWO

Wskazówka dot. bezpośredniego zagrożenia, prowadzącego do ciężkich obrażeń ciała lub do śmierci.

#### ⚠ OSTRZEŻENIE

Wskazówka dot. możliwie niebezpiecznej sytuacji, mogącej prowadzić do ciężkich obrażeń ciała lub śmierci.

#### ⚠ OSTROŻNIE

Wskazówka dot. możliwie niebezpiecznej sytuacji, która może prowadzić do lekkich zranień.

## UWAGA

Wskazówka dot. możliwie niebezpiecznej sytuacji, która może prowadzić do szkód materialnych.

## Funkcja

Maszyna ssąco-szorująca nadaje się do czyszczenia na mokro lub polerowania równych powierzchni.

Urządzenie można w łatwy sposób dostosować do danego zadania poprzez ustawienie ilości wody, siły docisku szczotek, ilości środków czyszczących oraz prędkości jazdy.

## Użytkowanie zgodne z przeznaczeniem

Niniejsze urządzenie przeznaczone jest do zastosowania profesjonalnego i przemysłowego, np. w hotelach, szkołach, szpitalach, fabrykach, sklepach, biurach i pomieszczeniach do wynajęcia.

Urządzenie należy stosować wyłącznie zgodnie z niniejszą instrukcją obsługi.

- Urządzenie można stosować do czyszczenia gładkiego podłoża odpornego na wilgoć oraz polerowania.
- Urządzenie to jest przeznaczone do użytku w pomieszczeniach wewnętrznych.
- Zakres temperatur eksploatacji to +5°C i +40°C.
- Urządzenie nie nadaje się do czyszczenia zamrożonego podłoża (np. w chłodniach).
- Urządzenie nadaje się do maks. wysokości wody wynoszącej 1 cm. Nie wjeżdżać do obszaru, w którym istnieje niebezpieczeństwo przekroczenia maksymalnej wysokości wody.
- Urządzenie można stosować wyłącznie z oryginalnym wyposażeniem i częściami zamiennymi.
- Urządzenie nie jest przeznaczone do czyszczenia dróg publicznych.
- Urządzenie nie może być stosowane na podłożu, które nie jest odporne na nacisk. Należy uwzględnić dopuszczalne obciążenie powierzchni podłoża. Obciążenie powierzchni przez urządzenie zostało podane w danych technicznych.
- Urządzenie nie nadaje się do użytku w otoczeniu zagrożonym wybuchem.
- Za pomocą urządzenia nie wolno pobierać żadnych gazów zapalnych, nierozcieńczonych kwasów lub rozpuszczalników. Zaliczają się do nich benzyna, rozcieńczalniki do farb lub olej opałowy, które w wyniku zmieszania z zasysanym powietrzem mogą tworzyć mieszanki wybuchowe. Nie zasysać acetonu, nierozcieńczonych kwasów ani rozpuszczalników, ponieważ atakują one materiały zastosowane w urządzeniu.

## Ochrona środowiska



Materiały opakowania nadają się do recyklingu. Opakowań nie należy wyrzucać razem z odpadami domowymi, tylko oddawać do utylizacji.



Zużyte urządzenia zawierają cenne surowce wtórne, które powinny być oddawane do utylizacji. Baterie, oleje i podobne substancje nie mogą przedostać się do środowiska naturalnego. Z tego powodu należy usuwać (wyrzucać) zużyte urządzenia za pośrednictwem odpowiednich systemów utylizacji.

## Wskazówki dotyczące składników (REACH)

Aktualne informacje dotyczące składników znajdują się pod:

[www.kaercher.com/REACH](http://www.kaercher.com/REACH)

## Elementy obsługi

### Rys. 1, patrz strona okładki

- 1 Listwa zgarniająca \*
- 2 Głowica czyszcząca \*
- 3 Kanister na środek czyszczący (tylko wariant Dose)
- 4 Wąż ssący środek czyszczący (tylko wariant Dose)
- 5 Pedał do podnoszenia/opuszczania belki ssącej
- 6 Przycisk regulujący ilość wody
- 7 Pole obsługi
- 8 Zbiornik brudnej wody
- 9 Pokrywa zbiornika brudnej wody
- 10 Belka ssąca \*
- 11 Nakrętki motylkowe do pochylenia belki ssącej
- 12 Nakrętki motylkowe do zamocowania belki ssącej
- 13 Wąż ssący
- 14 Pływak
- 15 Kabel sieciowy ładowarki (tylko wariant Pack)
- 16 Podpórka zabezpieczająca
- 17 Wtyczka akumulatora (nie przy wariantcie Pack)
- 18 Akumulator
- 19 Fotel (z wyłącznikiem bezpieczeństwa)
- 20 Kierownica
- 21 Pokrywa zbiornika czystej wody
- 22 Dźwignia docisku szczotek (tylko w wersji Adv)
- 23 Filtr czystej wody
- 24 Pedał do podnoszenia/opuszczania głowicy czyszczącej
- 25 Płaski filtr falisty
- 26 Pojemnik na duże śmieci (tylko przy głowicy czyszczącej R) \*
- 27 Urządzenie dozujące do brudnej wody
- 28 Wąż spustowy do brudnej wody
- 29 Lampa ostrzegawcza tylko przy jeździe do tyłu \*
- 30 System napełniania \*
- 31 Prawa stopka pedału
- 32 Pedał jazdy
- 33 Koło nastawcze listwy zgarniającej \*
- 34 Pedał wymiany szczotek (tylko przy głowicy czyszczącej D) \*

\* Elementy nieobjęte zakresem dostawy

## Kolor oznaczenia

- Elementy obsługi procesu czyszczenia są żółte.
- Elementy obsługi konserwacji i serwisu są jasnoszare.


## Pulpit sterowniczy

### Rys. 2, patrz strona okładki

- 1 Przełącznik kierunku jazdy
- 2 Programator
- 3 Klakson
- 4 Stacyjka
- 5 Wyłącznik awaryjny
- 6 Przełącznik urządzenia dozującego środek czyszczący (tylko w wersji Dose)
- 7 Przełącznik lampy ostrzegawczej tylko przy jeździe do tyłu \*
- 8 Przycisk informacyjny (tylko wariant Adv)
- 9 Wyświetlacz
- 10 Kontrolka serwisowa
- 11 Kontrolka automatycznego hamulca postojowego aktywna
- 12 Kontrolka nadzoru akumulatora
- 13 Kontrolka zakłóceń
- 14 Kontrolka pełnego zbiornika brudnej wody
- 15 Kontrolka przeciążenia szczotki

## Przed pierwszym uruchomieniem

### Akumulatory

	Przestrzegać wskazówek na akumulatorze, w instrukcji obsługi i w instrukcji eksploatacji pojazdu
	Nosić okulary ochronne
	Trzymać dzieci z dala od elektrolitu i akumulatorów
	Niebezpieczeństwo wybuchu
	Zakaz palenia oraz używania otwartego ognia i przedmiotów iskrzących
	Niebezpieczeństwo oparzenia środkiem żrącym
	Pierwsza pomoc
	Ostrzeżenie
	Usuwanie odpadów
	Nie wyrzucać akumulatorów do śmieci

### ⚠ NIEBEZPIECZENSTWO

#### Niebezpieczeństwo wybuchu!

Nie kłaść żadnych narzędzi lub podobnych rzeczy na akumulatory. Niebezpieczeństwo powstawania zwarć i wybuchów. Ryzyko obrażeń. Nie dopuścić do zetknięcia się ran z ołowiem. Po pracy z akumulatorami zawsze dokładnie czyścić ręce.

## Włożyć akumulatory i podłączyć

W wariantcie „Pack“ akumulatory są już włożone

→ Odchylić fotel do przodu.

### Rys. 3, patrz strona okładki

→ Włożyć akumulatory.

### Wskazówka:

Oba zalecane typy baterii są umieszczane w przyrządzie na różne sposoby w różnych rozmieszczeniach.

Rozmieszczenie A (rys. 3A)	180 Ah
Rozmieszczenie B (rys. 3B)	240 Ah

### UWAGA

*Niebezpieczeństwo uszkodzenia. Zważać na odpowiednie ustawienie biegunów.*

→ Bieguny akumulatorów nasmarować smarem polaryzującym.

→ Połączyć bieguny dołączonym przewodem.

→ Zaciśnąć dostarczony przewód na wolnych biegunach (+) i (-).

→ Włożyć wtyczkę akumulatora.

→ Podnieść podpórkę zabezpieczającą i odchylić fotel na dół.

### UWAGA

*Niebezpieczeństwo uszkodzenia z powodu głębokiego rozładowania. Przed uruchomieniem urządzenia naładować akumulatory.*

### Ładowanie akumulatorów

#### Wskazówka:

Urządzenie posiada zabezpieczenie akumulatora przed nadmiernym wyładowaniem, tzn., gdy osiągnięty zostanie dopuszczalny minimalny poziom energii, można już jedynie jechać i ewentualnie włączyć dostępne oświetlenie. W tym wypadku na pulpicie sterowniczym świeci się na czerwono symbol nadzoru akumulatora.

→ Wjechać urządzeniem bezpośrednio na stanowisko załadownicze, omijając przy tym wzniesienia.

#### Wskazówka:

Przy użyciu innych akumulatorów (np. innych producentów), serwis firmy Kärcher musi na nowo ustawić zabezpieczenie przed nadmiernym wyładowaniem.

### ⚠ NIEBEZPIECZENSTWO

*Niebezpieczeństwo porażenia prądem elektrycznym. Zwrócić uwagę na sieć przewodów elektrycznych i bezpieczniki – patrz „Ładowarka“.*

*Używać ładowarkę tylko w suchych pomieszczeniach z wystarczającą wentylacją!*

#### Wskazówka:

Czas ładowania wynosi przeciętnie ok. 10-12 godzin.

Zalecane ładowarki (pasujące do zastosowanych akumulatorów) są regulowane elektronicznie i samoczynnie kończą ładowanie.

### ⚠ NIEBEZPIECZENSTWO

*Niebezpieczeństwo wybuchu. Ładowanie akumulatorów niskoobsługowych jest dozwolone jedynie przy odchylnym fotelu ku górze.*

## Wariant „Pack“

→ Odchylić fotel ku górze.

→ Wyjąć kabel sieciowy z uchwytu i włożyć do gniazdka.

Na wyświetlaczu przedstawiany jest poziom naładowania akumulatora.

### Wskazówka:

Podczas ładowania wszystkie funkcje czyszczenia i jazdy są zablokowane. Funkcje są zablokowane, aż upłynie minimalny czas ładowania 90 minut i wtyczka sieciowa zostanie wyciągnięta.

→ Po ładowaniu należy wyjąć wtyczkę sieciową i umieścić na uchwycie w urządzeniu.

## Wariant bez wbudowanej ładowarki

→ Odchylić fotel ku górze.

→ Wyjąć wtyczkę akumulatora i połączyć z kablem do ładowania.

→ Podłączyć ładowarkę do sieci i następnie włączyć.

→ Po przeprowadzeniu ładowania wyłączyć ładowarkę i odłączyć od sieci elektrycznej.

→ Kabel akumulatora zdjąć z ładowarki i połączyć z urządzeniem.

## Niskoobsługowe akumulatory

→ Godzinę przed zakończeniem procesu ładowania dodać wody destylowanej, zważając na odpowiedni poziom kwasu. Akumulator posiada odpowiednie oznaczenia. Na koniec procesu ładowania wszystkie ogniwa muszą wytwarzać gaz.

### ⚠ OSTRZEŻENIE

*Niebezpieczeństwo oparzenia środkiem żrącym!*

- Dolewanie wody w stanie rozładowanym akumulatora może prowadzić do wypłynięcia kwasu.

- Przy obchodzeniu się z kwasem używać okularów ochronnych i przestrzegać przepisów, by uniknąć obrażeń i zniszczenia odzieży.

- Ewentualne wypryski kwasu na skórę albo ubranie należy natychmiast wypłukać wielką ilością wody.

### UWAGA

*Niebezpieczeństwo uszkodzenia!*

- Do uzupełniania poziomu akumulatorów używać jedynie wody destylowanej albo odsolonej (EN 50272-T3).

- Nie używać żadnych obcych dodatków (tak zwanych środków poprawiających), gdyż wtedy wygasa wszelka gwarancja.

## Zalecane akumulatory, ładowarki

	Nr katalogowy
Zestaw akumulatorów 180 Ah, bezobsługowe (4 akumulatory)	6 654-124.0
Zestaw akumulatorów 240 Ah, bezobsługowe (4 akumulatory)	6 654-119.0
Ładowarka, do akumulatorów bezobsługowych	6 654-125.0

## Maksymalne wymiary akumulatorów

Rozmieszczenie	A	B
Długość	244 mm	312 mm
szerokość	190 mm	182 mm
wysokość	275 mm	365 mm

## Wymywanie akumulatorów

- Obrócić kluczyk zapłonowy w położenie "0" i wyjąć go ze stacyjki.
- Odchylić fotel do przodu.
- Wyjąć wtyczkę akumulatora.
- Kabel odłączyć od bieguna ujemnego akumulatora.
- Odłączyć resztę kabli od akumulatorów.
- Wyjąć akumulatory.
- Zużyte akumulatory poddać utylizacji zgodnie z obowiązującymi przepisami.

## Rozładunek

### Wskazówka:

Aby natychmiast wyłączyć wszystkie funkcje, użyć wyłącznika awaryjnego, a stacyjkę ustawić w pozycji „0”.

- Cztery deski palety są umocowane śrubami. Odkręcić deski.

### Rys. 4, patrz strona okładki

- Położyć deski na kancie palety. Ustawić deski w taki sposób, by leżały przed kołami urządzenia. Zamocować deski przy pomocy śrub.
- Belki znajdujące się w opakowaniu przesunąć jako podparcie pod rampę.
- Usunąć listwy drewniane sprzed kół.

### Rys. 5, patrz strona okładki

- Pociągnąć za dźwignię hamulca i przy pociągniętej dźwigni zsunąć urządzenie z rampy.

lub

- Przekręcić, odblokowując wyłącznik awaryjny.
- Stacyjkę ustawić na "1".
- Uruchomić przełącznik kierunku jazdy i powoli odjechać pojazdem z rampy.
- Stacyjkę ustawić znowu na "0".

## Montaż głowicy czyszczącej

Montaż głowicy czyszczącej opisany jest w rozdziale „Prace konserwacyjne”.

### Wskazówka:

W niektórych modelach głowica czyszcząca jest już zamontowana.

## Montaż szczotek

Montaż szczotek opisany jest w rozdziale „Prace konserwacyjne”.

## Zamontować belkę ssącą

### Rys. 6, patrz strona okładki

- Belkę ssącą umieścić w uchwycie w taki sposób, aby blacha profilowana znajdowała się ponad uchwytem.
- Przykręcić nakrętki motylkowe.
- Nałożyć wąż ssący.

## Działanie

### ⚠ NIEBEZPIECZEŃSTWO

Niebezpieczeństwo zranienia. Przyrzędu nie należy używać bez daszka chroniącego przed spadającymi przedmiotami na obszarach, gdzie istnieje możliwość, że operator może zostać trafiony przez spadające przedmioty.

### Wskazówka:

Aby natychmiast wyłączyć wszystkie funkcje, nacisnąć wyłącznik awaryjny.

## Sprawdzanie hamulca postojowego

### ⚠ NIEBEZPIECZEŃSTWO

Zagrożenie wypadkowe. Przed każdym użyciem należy sprawdzić działanie hamulca postojowego na równej powierzchni.

- Zająć miejsce w fotelu.
- Przekręcić, odblokowując wyłącznik awaryjny.
- Ustawić kluczyk w stacyjce w pozycji „1”.
- Wybrać kierunek jazdy.
- Lekko nacisnąć pedał jazdy.
- Hamulec musi się w słyszalny sposób zwolnić (głośnie lampka kontrolna hamulca postojowego przy pulpicy sterowniczym). Na równej powierzchni urządzenie musi się lekko przesunąć. Gdy pedał zostanie zwolniony, hamulec w słyszalny sposób się zapada. Gdy wyżej wspomniane elementy nie mają miejsca, należy wyłączyć urządzenia i wezwać serwis.

## Jazda

### ⚠ NIEBEZPIECZEŃSTWO

Niebezpieczeństwo wypadku. Jeżeli urządzenie już nie wykazuje skuteczności hamowania, postępować w sposób następujący:

- Jeżeli urządzenie stojące na rampie o 2% spadku terenu przy puszczeniu pedału jazdy nie jest w stanie się zatrzymać, wtedy z powodów bezpieczeństwa można nacisnąć wyłącznik awaryjny tylko wtedy, gdy przed każdym uruchomieniem maszyny sprawdzi się właściwe mechaniczne funkcjonowanie hamulca postojowego.
- Gdy urządzenie osiągnie stan bezruchu (na równej nawierzchni), należy je wycofać z użycia i wezwać autoryzowany serwis!
- Dodatkowo należy przestrzegać wskazań dotyczących konserwacji hamulców.

### ⚠ NIEBEZPIECZEŃSTWO

Jazda po zbyt dużych wzniesieniach grozi przewróceniem.

- Wjeżdżać tylko na wzniesienia wynoszące maks. 10% w kierunku jazdy. Szybka jazda na zakręcie grozi przewróceniem.
- Niebezpieczeństwo wpadnięcia w poślizg na mokrym podłożu.
- Zakręty pokonywać powoli.
- Niestabilne podłoże grozi przewróceniem.
- Urządzeniem jeździć wyłącznie po utwardzonej powierzchni.
- Zbyt duże nachylenie boczne grozi przewróceniem.
- Wjeżdżać tylko na wzniesienia do 10% prostopadle do kierunku jazdy.

## Jazda

- Przekręcić, odblokowując wyłącznik awaryjny.
- Wsadzić i stacyjkę ustawić na "1".
- Ustawić kierunek jazdy przełącznikiem kierunku jazdy na pulpicy sterowniczym.
- Określić prędkość jazdy przez uruchomienie pedału jazdy.
- Zatrzymanie urządzenia: Zwolnić pedał jazdy.

### Wskazówka:

Kierunek jazdy można zmieniać także podczas jazdy. Dzięki kilkakrotnej jeździe do przodu i wstecz można polerować również bardzo zanieczyszczone miejsca.

## Wyświetlacz

Po włączeniu urządzenia na wyświetlaczu pojawiają się kolejno następujące komunikaty:

- „< TEST SAMOSPR.>”: Sterowanie przeprowadza test samosprawdzający.
- „Woda E-----F“ (wariant Adv): Poziom wody w zbiorniku czystej wody (przez 6 sekund).
- „G.rob:xxxxhxxm+“ (wariant Classic): Godziny robocze (przez 6 sekund)
- „Akumulat.E-----F“: Poziom naładowania akumulatora.

## Przeciążenie

Przy przeciążeniu, silnik trakcyjny po pewnym czasie wyłącza się. Na wyświetlaczu pojawia się komunikat o usterce. Przy przegrzaniu sterowania, urządzenie, którego to dotyczy zostanie wyłączone.

- Pozwolić na przynajmniej 15-minutowe wychłodzenie urządzenia.
- Stacyjkę przekręcić na "0", krótko zamknąć, a potem przekręcić z powrotem na "1".

## Uzupełnianie materiałów eksploatacyjnych

### Środek czyszczący

#### UWAGA

Niebezpieczeństwo uszkodzenia. Używać tylko zalecanych środków czyszczących. W przypadku innych środków czyszczących użytkownik ponosi zwiększone ryzyko bezpieczeństwa eksploatacji oraz ryzyko wypadku.

Stosować tylko środki czyszczące nie zawierające rozpuszczalników, kwasu solnego i fluorowodorowego.

#### ⚠ OSTROŻNIE

Przestrzegać wskazówek bezpieczeństwa podanych na środkach czyszczących.

#### Wskazówka:

Nie stosować silnie pieniących się środków czyszczących.

Zalecana metoda czyszczenia:



Zastosowanie	Środek czyszczący
Czyszczenie rutynowe wszystkich podłoży odpor-nych na działanie wody	RM 746 RM 780
Czyszczenie rutynowe powierzchni z połyskiem (np. granit)	RM 755 es
Czyszczenie rutynowe i podstawowe podłoży przemysłowych	RM 69 ASF
Czyszczenie rutynowe i podstawowe podłoży ze szlachetnych płyt kamiennych	RM 753
Czyszczenie rutynowe płytek ceramicznych w pomieszczeniach sanitarnych	RM 751
Czyszczenie i dezynfekcja w pomieszczeniach sanitarnych	RM 732
Odwadnianie wszelkich podłoży odpor-nych na działanie substancji alkalicznych (np PCV)	RM 752
Odwadnianie podłoży z linoleum	RM 754

#### Czysta woda

- Otworzyć pokrywę zbiornika czystej wody.
- Uzpełnić czystą wodę (maksymalnie 60 °C) do poziomu 15 mm poniżej górnej krawędzi zbiornika.
- Uzpełnić środek czyszczący.

#### Wskazówka:

Jeżeli do zbiornika środka czyszczącego najpierw wlewa się środek czyszczący, a potem wodę, może to prowadzić do tworzenia się wielkiej ilości piany.

- Zamknąć pokrywę zbiornika czystej wody.

#### Wskazówka:

Przed pierwszym uruchomieniem całkowicie napełnić zbiornik czystej wody, aby odpowietrzyć układ wody.

#### System napełniania (opcja)

- Podłączyć wąż do wody przy króćcu przyłączeniowym systemu napełniania.
- Otworzyć dopływ wody.  
Jeżeli osiągnięto maksymalny poziom napełnienia, wówczas wbudowany zawór pływakowy zatrzymuje dopływ wody.
- Zamknąć dopływ wody.
- Usunąć wąż do wody.

#### Urządzenie dozujące (tylko wariant Dose)

Do czystej wody w drodze do głowicy czyszczącej urządzenie dozujące dodaje środek czyszczący.

- Ustawić kanister ze środkiem czyszczącym w urządzeniu.
- Odkręcić pokrywę kanistra.
- Włożyć wąż ssący urządzenia dozującego do kanistra.

#### Wskazówka:

Urządzenie dozujące może maksymalnie dodać 3% środka czyszczącego. W przypadku większej dawki środek czyszczący musi zostać dodany do zbiornika czystej wody.

#### UWAGA

*Niebezpieczeństwo zatorów przez wyschnięty środek czyszczący przy dodawaniu środka czyszczącego do zbiornika czystej wody w wariacie Dose. Miernik przepływu urządzenia dozującego może zostać zaklejony przez wysychający środek czyszczący i zakłócić działanie urządzenia dozującego. Przepłukać potem zbiornik czystej wody i urządzenie czystą wodą. W celu przeprowadzenia płukania należy program czyszczenia ustawić przy użyciu programatora na opcję z nanoszeniem wody. Ustawić ilość wody na najwyższą wartość, a dozownik środka czyszczącego na 0%*

#### Wskazówka:

Urządzenie jest wyposażone we wskaźnik poziomu czystej wody znajdujący się na wyświetlaczu. Jeżeli zbiornik czystej wody jest pusty, dozowanie środka czyszczącego jest wstrzymane. Głowica czyszcząca pracuje dalej bez dopływu płynu.

#### Programy czyszczące

##### Rys. 7, patrz strona okładki

- Jazda**  
Dojechać do miejsca przeznaczenia
- Szorowanie z odkurzaniem  
Czyszczenie podłoża na mokro i usuwanie brudnej wody.
- Szorowanie na mokro  
Czyszczenie podłoża na mokro i działanie środka czyszczącego.
- Odkurzanie  
Odciągnąć zabrudzenie.
- Polerowanie  
Polerowanie podłoża bez nakładania płynu.
- Szorowanie z odkurzaniem bez nanoszenia wody (odkurzanie z polerowaniem)  
Polerowanie podłoża bez nakładania płynu i odkurzanie pyłu po polerowaniu.

#### Wskazówka:

W celu wykonania wybranego programu należy dodatkowo, zgodnie z programem, obniżyć belkę ssącą i głowicę czyszczącą z odpowiednimi elementami obsługowymi.

#### Przycisk informacyjny (wariant Adv)

Przy pomocy przycisku informacyjnego można wybrać punkty menu i dokonać ustawień.

- Kręcenie w prawo/w lewo powoduje przesuwanie się po menu do przodu/do tyłu.
- Naciśnięcie potwierdza wybrane ustawienie.

#### Ustawienia (wariant Adv)

W menu użytkownika można zmienić ustawienia poszczególnych programów czyszczących. Zależnie od programu czyszczącego liczba parametrów jest różna. Ustawienia wybierane są przyciskiem informacyjnym.

#### Menu użytkownika

- Przekręcić, odblokowując wyłącznik awaryjny.
- Wsadzić i stacyjkę ustawić na "1". Wyświetlacz wskazuje stan naładowania akumulatora oraz poziom czystej wody.
- Wybór programu czyszczenia.
- Wywołać menu użytkownika obracając przycisk informacyjny.

- Wybrać żądany parametr obracając przycisk informacyjny.
- Nacisnąć przycisk informacyjny – pulsuje ustawiona wartość.
- Ustawić parametry na nowo przekręcając przycisk informacyjny.
- Potwierdzić zmienione ustawienie naciskając na przycisk informacyjny albo zaczekać, aż ustawiona wartość zostanie automatycznie przejęta.

#### Wskazówka:

Jeżeli wybrany parametr nie zostanie zmieniony w ciągu 10 sekund, wyświetlacz przechodzi do pokazania stanu załadowania akumulatora i licznika godzin roboczych. Podobne parametry czyszczenia można indywidualnie ustawić w każdym programie czyszczenia. Wszystkie ustawienia pozostają zapisane również gdy przyrząd nie jest w stanie podłączenia do prądu.

#### Ustawiane parametry

Ustawione parametry	min:czy- nność:m ax	Uwaga
Cleanspeed (maksymalna prędkość czyszczenia)	1:1:6	1=1km/h, 6=6km/h
FACT (liczba obrotów szczotek)	–	Power Whisper Fine
Vacuum (wydajność ssania)	–	Low High
Tylko przy wariacie Dose		
Chemia/środek (dozowanie środka czyszczącego)	0,5%:0,5 %:3%	–

#### Menu informacyjne

- Przekręcić przycisk informacyjny aż do wyświetlenia napisu „Menu informacyjn“.
- Wywołać menu informacyjne przez naciśnięcie przycisku informacyjnego. Przez przekręcenie przycisku informacyjnego można wyświetlić następujące informacje:

Wiadomość na wyświetlaczu	Znaczenie
G.rob:xxxxhxxm+	<b>Licznik czasu pracy</b> Przy włączonym liczniku wyświetla się „+“
Woda E-----F	Poziom wody w zbiorniku czystej wody „C“ miga wtedy, gdy pompa dozująca działa (tylko wersja Dose)
Predk. : xkm/h	Bieżąca prędkość
Alfred/Kärcher	Producent
B90R Dxx	Oznaczenie urządzenia
Wers.progr. x.x	Wersja oprogramowania
Wyjsc z menu inf.	Menu informacyjne można opuścić przez naciśnięcie przycisku informacyjnego.

## Ustawianie ilości wody

- Przyciskiem regulującym ustawić ilość wody odpowiednio do zabrudzenia i rodzaju podłoża.

## Opuszczanie/podnoszenie głowicy czyszczącej

### Opuszczanie

- Docisnąć do dołu dolną powierzchnię pedału podnoszenia/opuszczania głowicy ssącej, wyhaczyć i pozwolić na powrót pedału do góry. Napęd szczotek uruchamia się, gdy głowica czyszcząca jest opuszczona.

### Podnoszenie

- Docisnąć do dołu górną powierzchnię pedału podnoszenia/opuszczania głowicy ssącej i zahaczyć.

## Opuszczanie/podnoszenie belki ssącej

### Opuszczanie

- Pociągnąć dźwignię do podnoszenia/opuszczania belki ssącej ku górze, nacisnąć na zewnątrz i pozwolić na jej opuszczenie. Odsysanie rozpoczyna się, gdy dźwignia jest na dole.

### Podnoszenie

- Pociągnąć dźwignię do podnoszenia/opuszczania belki ssącej ku górze i zahaczyć.

## Ustawianie belki ssącej

### Położenie ukośne

Aby poprawić wynik ssania na powierzchni płytek belkę ssącą można obrócić w położenie ukośne do 5°.

### Rys. 8, patrz strona okładki

- Poluzować nakrętki motylkowe.
- Obrócić belkę ssącą.
- Przykręcić nakrętki motylkowe.

### Przechył

W przypadku niewystarczającego efektu ssania przechył prostej belki ssącej można zmienić.

### Rys. 8, patrz strona okładki

- Poluzować nakrętki motylkowe.
- Przechylić belkę ssącą.
- Przykręcić nakrętki motylkowe.

## Regulacja docisku szczotek (tylko w wersji Adv)

### Rys. 10, patrz strona okładki

- Wyhaczyć dźwignię docisku szczotek po lewej stronie, przestawić i zahaczyć ponownie po prawej stronie.
- Dźwignia ku dołowi: zmniejszanie siły docisku.
- Dźwignia ku górze: zwiększenie siły docisku.

## Ustawiania listew zgarniających (tylko w wersji Adv)

- Przez przekręcenie koła nastawczego ustawić listwy zgarniające w taki sposób, by listwy zgarniające dotykały podłoża.
- Koło nastawcze przekręcić dodatkowo o jeden obrót ku dołowi.

## Opróżnianie zbiornika brudnej wody

### Wskazówka:

Przepełnienie zbiornika brudnej wody. Gdy zbiornik wody brudnej jest pełny, wówczas wyłączy się turbina ssąca i miga kontrolka „Zbiornik wody brudnej pełen”. Wszystkie programy czyszczenia z zasysaniem są zablokowane przez minutę. Opróżnić zbiornik brudnej wody.

### ⚠ OSTROŻNIE

Przestrzegać miejscowych przepisów dotyczących postępowania ze ściekami.

- Wyjąć wąż spustowy brudnej wody z uchwytu i opuścić nad właściwą instalacją zbiorczą.

### Rys. 11, patrz strona okładki

- Spuścić wodę otwierając urządzenie dozujące na wężu spustowym.
- Następnie przepłukać zbiornik brudnej wody czystą wodą.

## Opróżnianie zbiornika czystej wody

- Odkręcić krążek filtra czystej wody i opróżnić zbiornik czystej wody.
- Ponownie założyć krążek filtra.

## Opróżnić pojemnik na duże śmieci (tylko przy głowicy czyszczącej R)

- Sprawdzić pojemnika na duże śmieci. W razie potrzeby albo po zakończeniu pracy wyjąć i opróżnić pojemnik na duże śmieci.

## Wyłączanie

- Obrócić kluczyk zapłonowy w położenie "0" i wyjąć go ze stacyjki.
- Przy użyciu klinów zabezpieczyć urządzenie przed stoczeniem się.

## Transport

### ⚠ NIEBEZPIECZEŃSTWO

Niebezpieczeństwo zranienia! Podczas załadunku i rozładunku urządzenie może przemieszczać się tylko po rampach o nachyleniu do 10%. Jechać powoli.

### ⚠ OSTROŻNIE

Niebezpieczeństwo zranienia i uszkodzenia! Zwrócić uwagę na ciężar urządzenia w czasie transportu.

- W trakcie transportu w pojazdach należy urządzenie zabezpieczyć przed poślizgiem i przechyleniem zgodnie z obowiązującymi przepisami.

## Przy zamontowanej głowicy czyszczącej D

- Usunąć szczotki tarczowe z głowicy szczotkowej.

## Przechowywanie

### ⚠ OSTROŻNIE

Niebezpieczeństwo zranienia i uszkodzenia! Zwrócić uwagę na ciężar urządzenia przy jego przechowywaniu.

- Urządzenie może być przechowywane jedynie w pomieszczeniach wewnętrznych.
- W celu zabezpieczenia stateczności, należy wybrać miejsce przechowywania odpowiednio do dopuszczalnego ciężaru całkowitego urządzenia.

## Czyszczenie i konserwacja

### ⚠ Niebezpieczeństwo

Ryzyko obrażeń. Przed rozpoczęciem wszelkich prac na urządzeniu ustawić stacyjkę w pozycji „0” i wyjąć kluczyk. Nacisnąć wyłącznik awaryjny.

Ustawić urządzenie na stabilnej, równej powierzchni i wyjąć wtyczkę akumulatora.

### ⚠ OSTRZEŻENIE

Po wyłączeniu turbina ssąca jeszcze pracuje. Czynności konserwacyjne podejmować dopiero po całkowitym zatrzymaniu turbiny ssącej.

- Spuścić brudną wodę i pozostałą czystą wodę i zutylizować.

## Plan konserwacji

### Po pracy

#### UWAGA

Niebezpieczeństwo uszkodzenia. Nie spryskiwać urządzenia wodą i nie stosować żadnych agresywnych środków czyszczących.

- Spuścić brudną wodę.
- Sprawdzić płaski filtr falisty, w razie konieczności wymienić.
- Tylko głowica czyszcząca R: Wyjąć i opróżnić pojemnik na duże śmieci.
- Wytrzeć urządzenie z zewnątrz szmatką nasyoną łagodnym roztworem czyszczącym.
- oczyścić listwy gumowe i zgarniające, sprawdzić, czy nie są zapchane i w razie konieczności wymienić.
- Sprawdzić, czy szczotki nie są zużyte, w razie konieczności wymienić.
- Ładowanie akumulatora: Jeżeli stan naładowania wynosi poniżej 50%, naładować akumulator nieprzerwanie do pełna. Jeżeli stan naładowania wynosi powyżej 50%, doładować akumulator tylko wtedy, gdy przy następnym użyciu konieczny będzie pełny czas pracy.

### Raz na tydzień

- W przypadku regularnego użytkowania co najmniej raz w tygodniu ładować akumulator nieprzerwanie do pełna.

### Raz na miesiąc

- Sprawdzać bieguny akumulatora pod kątem utlenienia, w razie konieczności wyszczotkować i nasmarować smarem polaryzującym. Zwrócić uwagę na stabilność przewodów połączeniowych.
- Oczyścić uszczelki między zbiornikiem brudnej wody i pokrywą i sprawdzić ich szczelność, w razie konieczności wymienić.

- W przypadku akumulatorów, które nie należą do niskoobsługowych, sprawdzić gęstość kwasu w ogniwach.

- Wyczyścić tunel szczotki (tylko głowica czyszcząca R)

### Rys. 12, patrz strona okładki

- Zdjąć listwę rozdzielającą wodę przy głowicy czyszczącej i wyczyścić tunel szczotki (tylko głowica czyszcząca R).

- W przypadku dłuższego czasu postoju odstawać urządzenie tylko z całkowicie naładowanymi akumulatorami. Co najmniej raz na miesiąc naładować akumulator ponownie do pełna.

#### Raz w roku

- Wymienić wąż pompy dozującej (tylko wariant Dose).
- Zlecić serwisowi przepisaną kontrolę urządzenia.

### Prace konserwacyjne

#### Umowa serwisowa

W celu umożliwienia odpowiedniego działania urządzenia, z właściwym biurem sprzedaży firmy wzgl. serwisem można podpisać umowę dotyczącą jego konserwacji.

#### Wymienić listwy gumowe.

- Ściągnąć belkę ssącą.
- Wykręcić chwyt gwiazdowe.

#### Rys. 13, patrz strona okładki

- Zdjąć elementy z tworzywa sztucznego.
- Zdjąć listwy gumowe.
- Nasunąć nowe listwy gumowe.
- Nasunąć nowe elementy z tworzywa sztucznego.
- Wkręcić chwyt gwiazdowe i dociągnąć.

#### Montaż głowicy czyszczącej D

- Pedał do podnoszenia/opuszczania głowicy czyszczącej nacisnąć w dół.
- Wsunąć głowicę czyszczącą pod urządzenie w taki sposób, by wąż wskazywał do tyłu.  
Wsunąć głowicę czyszczącą pod urządzenie tylko do połowy.

#### Rys. 14, patrz strona okładki

- Zdjąć pokrywę z głowicy czyszczącej.

#### Rys. 15, patrz strona okładki

- Połączyć kabel zasilania głowicy czyszczącej z urządzeniem (te same kolory muszą się schodzić ze sobą).
- Nałożyć pokrywę i zahaczyć.
- Wsunąć głowicę czyszczącą w środku pod urządzenie.

#### Rys. 16, patrz strona okładki

- Podłączyć złącze węża przy głowicy czyszczącej z węzem przy urządzeniu.

#### Rys. 17, patrz strona okładki

- Wsunąć nakładkę w środku głowicy czyszczącej między widełki dźwigni.
- Dźwignię pedału do podnoszenia/opuszczania ustawić w taki sposób, by zgadzały się otwory na dźwigni i głowicy czyszczącej.
- Włożyć kołek mocujący do otworów, a podkładkę ustalającą odchylić ku dołowi.

#### Rys. 18, patrz strona okładki

- Wsunąć kołek walcowy do otworu cięgła.
- Wsunąć cięgło z kołkiem całkiem do dołu prowadnicy przy głowicy czyszczącej i zahaczyć je.
- Powtórzyć proces z cięgiem po drugiej stronie.

#### Montaż głowicy czyszczącej R

- Pedał do podnoszenia/opuszczania głowicy czyszczącej nacisnąć w dół.
- Wsunąć głowicę czyszczącą pod urządzenie w taki sposób, by wąż wskazywał do tyłu.

Wsunąć głowicę czyszczącą pod urządzenie tylko do połowy.

#### Rys. 19, patrz strona okładki

- Wyjąć pokrywę.

#### Rys. 20, patrz strona okładki

- Połączyć kabel zasilania głowicy czyszczącej z urządzeniem (te same kolory muszą się schodzić ze sobą).
- Wsunąć pokrywę.
- Wsunąć głowicę czyszczącą w środku pod urządzenie.

#### Rys. 16, patrz strona okładki

- Podłączyć złącze węża przy głowicy czyszczącej z węzem przy urządzeniu.

#### Rys. 21, patrz strona okładki

- Wsunąć nakładkę w środku głowicy czyszczącej między widełki dźwigni.
- Dźwignię pedału do podnoszenia/opuszczania ustawić w taki sposób, by zgadzały się otwory na dźwigni i głowicy czyszczącej.
- Włożyć kołek mocujący do otworów, a podkładkę ustalającą odchylić ku dołowi.

#### Rys. 22, patrz strona okładki

- Wsunąć kołek walcowy do otworu cięgła.
- Wsunąć cięgło całkiem w dół do prowadnicy przy głowicy czyszczącej.
- Podkładkę ustalającą umieścić w prowadnicy i zahaczyć.
- Powtórzyć proces z cięgiem po drugiej stronie.

#### Demontaż głowicy czyszczącej D

#### Rys. 23, patrz strona okładki

- Docisnąć podkładkę ustalającą, a cięgło odchylić ku górze.

Dalszy demontaż odbywa się w odwrotnej kolejności do montażu.

#### Demontaż głowicy czyszczącej R

Demontaż odbywa się w odwrotnej kolejności do montażu.

#### Wymiana szczotek

#### Rys. 24, patrz strona okładki

- Podnieść głowicę czyszczącą.
- Poluzować blokadę listwy zgarniającej.
- Odchylić listwę zgarniającą.

#### Rys. 25, patrz strona okładki

- Poluzować blokadę pokrywę łożyska.
- Pokrywę łożyska docisnąć ku dołowi i ją zdjąć.
- Wyjąć wał szczotki.
- Włożyć nowy wał szczotki.
- Zamocować ponownie pokrywę łożyska i listwę zgarniającą w odwrotnej kolejności.
- Powtórzyć procedurę po przeciwnej stronie urządzenia.

#### Wymiana szczotek tarczowych

- Podnieść głowicę czyszczącą.
- Pedał wymiany szczotek mimo oporu nacisnąć w dół.
- Wyjąć szczotkę tarczową po boku pod głowicą czyszczącą.
- Przytrzymać nową szczotkę tarczową pod głowicą czyszczącą, docisnąć ku górze i zahaczyć.

#### Wymiana węża pompy (tylko wersja Dose)

- Odkręcić stopkę pedału po prawej stronie i podnieść wraz z pedałem jazdy.

#### Rys. 26, patrz strona okładki

- 1 Pokrywa obudowy
- 2 Osłona

3 Wspornik węża

4 Wąż pompy

5 Rotor

- Zdjąć pokrywę obudowy

- Zdjąć osłonę.

- Wyjąć wspornik węża z węzem pompy (w celu ułatwienia wyjęcia należy ręcznie obrócić rotor).

- Wymienić wąż pompy.

- Zmontować pompę dozującą i urządzenie w odwrotnej kolejności.

### Ochrona przed zamarzaniem

Gdy istnieje ryzyko mrozu:

- Opróżnić zbiornik wody czystej i brudnej. Odstawić urządzenie w pomieszczeniu zabezpieczonym przed mrozem.

### Usuwanie usterek

#### ⚠ Niebezpieczeństwo

Ryzyko obrażeń. Przed rozpoczęciem wszelkich prac na urządzeniu ustawić stacyjkę w pozycji „0” i wyjąć kluczyk. Nacisnąć wyłącznik awaryjny.

Ustawić urządzenie na stabilnej, równej powierzchni i wyjąć wtyczkę akumulatora.

- Spuścić brudną wodę i pozostałą czystą wodę i zutylizować.

Przy usterekach, których nie można usunąć przy pomocy bieżącej tabeli, należy wezwać autoryzowany serwis.

### Wymiana bezpieczników

#### Wskazówka:

Uszkodzone bezpieczniki biegunowe może wymienić wyłącznie serwis. Jeżeli bezpieczniki te są uszkodzone, serwisant musi sprawdzić warunki pracy i całe sterowanie.

### Wskaźnik zakłóceń

Jeżeli na wyświetlaczu pojawią się błędy, należy postępować w następujący sposób:

- Stacyjkę ustawić w pozycji "0" (wyłączyć urządzenie).
- Zaczekać, aż tekst w wyświetlaczu zgaśnie.
- Stacyjkę ustawić znowu w pozycji "1" (włączyć urządzenie). Dopiero gdy błąd znowu się pojawi, podjąć odpowiednie kroki zaradcze w podanej kolejności. Przy tym musi stacyjka być ustawiona w pozycji "0", a przycisk wyłącznika awaryjnego musi być naciśnięty.
- Jeżeli błędu nie można usunąć, wezwać serwis podając komunikat o błędzie.

#### Wskazówka:

Komunikaty o usterekach, które nie są umieszczone w poniższej tabeli, wskazują na błędy, których nie może usunąć użytkownik. W takim przypadku należy skontaktować się z serwisem.

### Zakłócenia pokazane w wyświetlaczu

Wiadomość na wyświetlaczu	Przyczyna	Usuwanie usterek
E: Przycisk wyl. awar. wcisn.!?!	Naciśnięty wyłącznik awaryjny.	Przekręcić, odblokowując wyłącznik awaryjny. Stacyjkę ustawić w pozycji "0". Zaczekać, aż wyświetlacz zgaśnie. Stacyjkę ustawić znowu w pozycji "1".
E: Moduł mocy go-racy! Ostudzić!	Przegrzanie sterowania	Stacyjkę ustawić w pozycji „0”. Zaczekać przynajmniej 5 minut, by sterowanie mogło się schłodzić. Ponownie uruchomić urządzenie.
E: Przeciążenie SZCZOTKA/WAL	Przeciążenie silnika szczotek	Stacyjkę ustawić na „0”. Odczekać 3 sekundy. Ponownie uruchomić urządzenie. Zmniejszyć docisk szczotek.
E: Błąd sprzętu w ładowarce urz.	Usterka we wbudowanej ładowarce (tylko wariant Pack)	Włożyć wtyczkę sieciową ładowarki. Odczekać 10 sekund. Ponownie włożyć wtyczkę sieciową. Jeżeli usterka pojawia się ponownie: Wezwać serwis.
E: Błąd profilu ładowarki akum.	Akumulator uszkodzony	Sprawdzić akumulator.
E: Przeciążenie SILNIKA TRAKC.	Silnik trakcyjny jest przeegrzany z powodu jazdy pod górkę, albo zablokowanego hamulca.	Pozwolić na przynajmniej 15-minutowe wychłodzenie urządzenia. Stacyjkę ustawić na „0”. Odczekać 3 sekundy. Ponownie uruchomić urządzenie. Unikać częstych jazd na wzniesieniach.
Wyłączn.fotela! Prosimy usiąść	Przełącznik kontaktu fotela nie jest aktywowany.	Odciażyć pedał jazdy. Zająć miejsce na fotelu.
Zwolnić pedał gazu!	Przy włączeniu kluczyka stacyjki wciśnięty jest pedał gazu.	Odciażyć pedał jazdy, a potem go znowu nacisnąć.
Zwoln. odkurz. Wyl. Natychmiast	Stacyjka została przekręcona na „0” przy działającej turbinie ssącej.	Turbina ssąca działa jeszcze przez 10 sekund. Zaczekać, aż urządzenie wyłączy się automatycznie po 10 sekundach.
Zbior.zan.pelen Czyszcz. zatrz.	Pelen zbiornik brudnej wody.	Opróżnić zbiornik brudnej wody.
Tryb ham.awar.! Jeżdżąc po równym	Uszkodzony hamulec postojowy.	Niebezpieczeństwo! Nie wjeżdżać na wzniesienia/spadki terenu. Odstawić urządzenie na równym terenie. Zabezpieczyć urządzenie klinami przed stoczeniem się. Wezwać serwis.

### Usterki nie pokazane w wyświetlaczu

Usterka	Usuwanie usterek
Nie można włączyć urządzenia	Włożyć wtyczkę akumulatora.
	Stacyjkę ustawić na "1".
	Nie uruchomiony wyłącznik bezpieczeństwa, zająć miejsce na fotelu.
	Urządzenie działa tylko wtedy, gdy na fotelu znajduje się operator.
	Odblokować wyłącznik awaryjny.
	Stacyjkę ustawić w pozycji „0”. Zaczekać około 10 sekund, aż stacyjna znowu będzie w pozycji „1”. Jeżeli to możliwe, jeździć tylko po równej powierzchni. Ewentualnie sprawdzić hamulec postojowy i nożny.
	Przed włączeniem kluczyka stacyjki zdjąć nogę z pedału gazu. Jeżeli usterka ta pomimo tego wystąpi, wezwać serwis.
Niewystarczająca ilość wody	Skontrolować akumulatory, ewent. doładować
	Sprawdzić poziom czystej wody, w razie konieczności uzupełnić zbiornik
	Sprawdzić, czy nie są zapchane węże, w razie potrzeby oczyścić.
	Głowica czyszcząca R: Wyjąć i oczyścić listwę rozdzielającą wodę.
Nie wystarczająca moc ssania	Oczyścić uszczelki między zbiornikiem brudnej wody i pokrywą i sprawdzić pod kątem szczelności, w razie konieczności wymienić
	Wyczyścić płaski filtr falisty w zbiorniku brudnej wody
	Oczyścić listwy gumowe na belce ssącej, w razie konieczności obrócić lub wymienić.
	Sprawdzić, czy nie jest zapchany wąż ssący, w razie potrzeby oczyścić.
	Sprawdzić szczelność węża ssącego, w razie potrzeby wymienić.
	Sprawdzić, czy pokrywa przy wężu spustowym brudnej wody jest zamknięta.
	Sprawdzić ustawienia belki ssącej.
Umieścić dodatkowe obciążenie (akcesoria) przy belce ssącej.	
Niezadowolający wynik czyszczenia	Ustawić siłę docisku (nie w wersji Eco)
	Ustawić listwy zgarniającej (nie w wersji Eco)
	Sprawdzić, czy szczotki nie są zużyte, w razie konieczności wymienić.
Szczotki nie obracają się	Zmniejszyć siłę docisku (nie w wersji Eco)
	Sprawdzić, czy ciała obce nie blokują szczotek, w razie konieczności usunąć ciała obce.
	Silnik przeciążony, schłodzić. Stacyjkę ustawić w pozycji „0”. Zaczekać około 10 sekund, aż stacyjna znowu będzie w pozycji „1”.
Zapchany wąż spustowy do brudnej wody	Otworzyć urządzenie dozujące na wężu spustowym. Zdjąć wąż ssący z belki ssącej i zamknąć ręką. Ustawić przełącznik wyboru programu na ssanie. Zator zasasywany jest z węża spustowego do zbiornika brudnej wody.
Dozownik środka czyszczącego Dose (nie w wersji Dose) nie działa	Wezwać serwis.

## Dane techniczne

B 90 R Classic, B 90 R Adv, B90 R Adv Dose		R 55	D 55	R 65	D 65	R 75	D 75
<b>Moc</b>							
Napięcie znamionowe	V	24					
Pojemność akumulatora	Ah (5h)	180 (240 opcja)					
Średni pobór mocy	W	2200					
Moc silnika trakcyjnego (moc znamionowa)	W	600					
Moc silnika ssącego	W	750	550	750	550	750	550
Moc silnika szczotek	W	2 x 600					
<b>Odkurzanie</b>							
Moc ssania, ilość powietrza	l/s	20,5					
Moc ssania, podciśnienie	kPa	120					
<b>Szczotki czyszczące</b>							
Szerokość robocza	mm	550		650		750	
Średnica szczotki	mm	105	315	105	365	105	410
Liczba obrotów szczotki	1/min	1200	140	1200	140	1200	140
<b>Wymiary i ciężar</b>							
Maksymalna prędkość jazdy	km/h	6					
Wzniesienie terenu maks.	%	10					
Teoretyczna wydajność powierzchniowa	m <sup>2</sup> /h	3300		3900		4500	
Pojemność zbiornika czystej/brudnej wody	l	90					
Objętość zbiornika śmieci	l	5	–	6	–	7	–
Długość	mm	1450					
Szerokość (bez belki ssącej)	mm	720		770		810	
wysokość	mm	1180					
Dopuszczalny ciężar całkowity	kg	460					
Ciężar w czasie transportu	kg	309 (180 Ah), 373 (240 Ah, opcja)					
<b>Obciążenie powierzchni (z operatorem i pełnym zbiornikiem czystej wody)</b>							
Koło przednie	N/cm <sup>2</sup>	64					
Koło tylne	N/cm <sup>2</sup>	52					
<b>Wartości określone zgodnie z EN 60335-2-72</b>							
Łączna wartość wibracji	m/s <sup>2</sup>	<2,5					
Niepewność pomiaru K	m/s <sup>2</sup>	0,2					
Poziom ciśnienie akustycznego L <sub>pA</sub>	dB(A)	69					
Niepewność pomiaru K <sub>pA</sub>	dB(A)	3					
Poziom mocy akustycznej L <sub>WA</sub> + Niepewność pomiaru K <sub>WA</sub>	dB(A)	87					

### Wyposażenie dodatkowe i części zamienne

- Stosować wyłącznie wyposażenie dodatkowe i części zamienne dopuszczone przez producenta. Oryginalne wyposażenie i oryginalne części zamienne gwarantują bezpieczną i bezusterkową pracę urządzenia.
- Wybór najczęściej potrzebnych części zamiennych znajduje się na końcu instrukcji obsługi.
- Dalsze informacje o częściach zamiennych dostępne na stronie internetowej [www.kaercher.com](http://www.kaercher.com) w dziale Serwis.

### Gwarancja

W każdym kraju obowiązują warunki gwarancji określone przez odpowiedniego lokalnego dystrybutora. Ewentualne usterki urządzenia usuwane są w okresie gwarancji bezpłatnie, o ile spowodowane są błędem materiałowym lub produkcyjnym. W sprawach napraw gwarancyjnych prosimy kierować się z dowodem zakupu do dystrybutora lub do autoryzowanego punktu serwisowego.

### Deklaracja zgodności UE

Niniejszym oświadczamy, że określone poniżej urządzenie odpowiada pod względem koncepcji, konstrukcji oraz wprowadzonej przez nas do handlu wersji obowiązującym wymogom dyrektyw UE dotyczącym wymagań w zakresie bezpieczeństwa i zdrowia. Wszelkie nie uzgodnione z nami modyfikacje urządzenia powodują utratę ważności tego oświadczenia.

**Produkt:** Urządzenie do czyszczenia podłóg urządzenie na siedzeniu

**Typ:** 1 161-xxx

#### Obowiązujące dyrektywy UE

2006/42/WE (+2009/127/WE)  
2014/30/UE

#### Zastosowane normy zharmonizowane

EN 55014–1: 2006+A1: 2009+A2: 2011  
EN 55014–2: 2015  
EN 60335–1  
EN 60335–2–29: 2004+A2: 2010  
EN 60335–2–72

EN 61000–3–2: 2014

EN 61000–3–3: 2013

EN 62233: 2008

#### Zastosowane normy krajowe

–

Niżej podpisane osoby działają na zlecenie i z upoważnienia zarządu.

  
H. Jenner

Chairman of the Board of Management

  
S. Reiser

Director Regulatory Affairs & Certification

Administrator dokumentacji:  
S. Reiser

Alfred Kärcher SE & Co. KG  
Alfred-Kärcher-Straße 28-40  
71364 Winnenden (Germany)  
Tel.: +49 7195 14-0  
Fax: +49 7195 14-2212

Winnenden, 2019/05/01



Înainte de prima utilizare a aparatului dvs. citiți acest instrucțiunile original, respectați instrucțiunile cuprinse în acesta și păstrați-l pentru întrebuințarea ulterioară sau pentru următorii posesori.

## Cuprins

Măsurile de siguranță . . . . .	RO	1
Funcționarea . . . . .	RO	1
Utilizarea corectă . . . . .	RO	1
Protecția mediului înconjurător	RO	1
Elemente de operare . . . . .	RO	1
Înainte de punerea în funcțiune	RO	2
Funcționarea . . . . .	RO	3
Transportul . . . . .	RO	5
Depozitarea . . . . .	RO	5
Îngrijirea și întreținerea . . . . .	RO	5
Remedierea defecțiunilor . . . . .	RO	6
Date tehnice . . . . .	RO	8
Accesorii și piese de schimb . . . . .	RO	8
Garanție . . . . .	RO	8
Declarație UE de conformitate . . . . .	RO	8

## Măsurile de siguranță

Înainte de prima utilizare a aparatului, citiți și respectați acest manual de utilizare, precum și broșura anexată - Indicații de siguranță pentru aparate de curățat cu perii nr. 5.956-251.0.

Aparatul este omologat pentru funcționarea pe suprafețe cu panta de maxim 10%.

## Dispozitive de siguranță

Dispozitivele de securitate au rolul de a proteja utilizatorul și nu trebuie scoase din funcțiune sau evitate din punct de vedere al funcționării lor.

### Buton pentru oprire în caz de urgență

Pentru deconectarea imediată a tuturor funcțiilor: Apăsăți butonul de avarie.

- La apăsarea butonului de avarie aparatul este frânat puternic.
- Butonul pentru oprire de urgență va afecta toate funcțiile aparatului.
- Afișajul funcționează în continuare.

### Comutator de siguranță

Oprește motorul după un scurt decalaj, dacă utilizatorul părăsește locul de conducător în timpul funcționării sau al deplasării.

## Trepte de pericol

### ⚠ PERICOL

Indicație referitoare la un pericol iminent, care duce la vătămări corporale grave sau moarte.

### ⚠ AVERTIZARE

Indicație referitoare la o posibilă situație periculoasă, care ar putea duce la vătămări corporale grave sau moarte.

### ⚠ PRECAUȚIE

Indică o posibilă situație periculoasă, care ar putea duce la vătămări corporale ușoare.

### ATENȚIE

Indicație referitoare la o posibilă situație periculoasă, care ar putea duce la pagube materiale.

## Funcționarea

Acest aparat de aspirat și lustruit poate fi utilizat pentru curățarea umedă sau lustruirea podelelor plane.

Aparatul poate fi adaptat ușor pentru orice operațiune de curățare, prin reglarea debitului de apă, a presiunii periiilor, a cantității de soluție de curățat, precum și a vitezei de deplasare.

## Utilizarea corectă

Acest aparat poate fi folosit în domeniul comercial și industrial, de exemplu în hoteluri, școli, spitale, fabrici, magazine, birouri și magazine de închiriat aparatură.

Utilizați acest aparat exclusiv în conformitate cu datele din aceste instrucțiuni de utilizare.

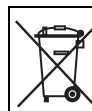
- Aparatul poate fi utilizat numai pentru curățarea podelelor netede lavabile și rezistente la lustruit.
- Acest aparat este destinat utilizării în spații interioare.
- Domeniul temperaturilor de utilizare este între +5°C și +40°C.
- Aparatul nu este potrivit pentru curățarea podelelor înghețate (de ex. în încăperi frigorifice).
- Aparatul este prevăzut pentru a fi folosit în apă de o înălțime max. de 1 cm. Nu folosiți aparatul în zone, unde există pericolul depășirii limitei maxime a înălțimii de apă.
- Aparatul poate fi dotat numai cu accesorii și piese de schimb originale.
- Aparatul nu este potrivit pentru curățarea drumurilor publice.
- Nu este permisă utilizarea aparatului pe podele sensibile la presiune. Verificați sarcina maximă de solicitare a podelei. Solicitarea la care este expusă podeaua de către acest aparat este specificată în datele tehnice.
- Aparatul nu este prevăzut pentru utilizarea în mediile cu pericol de explozii.
- Nu este permisă aspirarea unor gaze inflamabile, a acizilor nediluți sau a solvenților.

Aici se include benzina, diluanții sau uleiul de încălzit, care împreună cu aerul aspirat pot forma amestecuri explozibile. Nu folosiți acetona, acizi nediluți și dizolvanți, deoarece acestea atacă materialele folosite la aparat.

## Protecția mediului înconjurător



Materialele de ambalare sunt reciclabile. Ambalajele nu trebuie aruncate în gunoierul menajer, ci trebuie duse la un centru de colectare și revalorificare a deșeurilor.



Aparatele vechi conțin materiale reciclabile valoroase, care pot fi supuse unui proces de revalorificare. Bateriile, uleiul și substanțele asemănătoare nu trebuie să ajungă în mediul înconjurător. Din acest motiv, vă rugăm să apelați la centrele de colectare abilitate pentru eliminarea aparatelor vechi.

## Observații referitoare la materialele conținute (REACH)

Informații actuale referitoare la materialele conținute puteți găsi la adresa:

[www.kaercher.com/REACH](http://www.kaercher.com/REACH)

## Elemente de operare

### Figura 1, vezi coperta

- 1 Lamă de ștergere \*
- 2 Cap de curățare \*
- 3 Flacon cu soluție de curățat (numai varianta Dose)
- 4 Furtun de aspirație pentru soluția de curățat (numai varianta Dose)
- 5 Mâner pentru ridicarea/coborârea tije de aspirare
- 6 Buton de reglare a cantității de apă
- 7 Panou operator
- 8 Rezervor pentru apă uzată
- 9 Capac pentru rezervorul de apă uzată
- 10 Tija de aspirație \*
- 11 Piulițe fluture pentru înclinarea tije de aspirație
- 12 Piulițe fluture pentru fixarea tije de aspirație
- 13 Furtun de aspirare
- 14 Plutitorul
- 15 Cablu de alimentare încărcător (numai varianta Pack)
- 16 Picioare de sprijin
- 17 Fișă acumulator (nu există la varianta Pack)
- 18 Acumulator
- 19 Scaun (cu comutator de siguranță)
- 20 Volan
- 21 Capac rezervor de apă proapătă
- 22 Mâner pentru reglarea presiunii de apă-sare a periiilor (numai la versiunea Adv)
- 23 Filtru pentru apă curată
- 24 Pedală pentru ridicarea/coborârea capului de curățat
- 25 Filtru cu pliuri plate
- 26 Rezervor pentru murdăria grosiere (numai la cap de curățare R)
- 27 Dispozitiv de dozare pentru apa murdară
- 28 Furtun de evacuare pentru apa uzată
- 29 Indicator de avertizare pentru mers înapoi \*
- 30 Sistem de alimentare \*
- 31 Pedală dreaptă
- 32 Pedala de deplasare
- 33 Roată de reglare lamă de ștergere \*
- 34 Pedală pentru schimbarea periiilor (numai la cap de curățare D) \*

\* nu sunt incluse în livrare

## Cod de culori

- Elementele de comandă pentru procesul de curățare sunt de culoare galbenă.
- Elementele de comandă pentru întreținere și service sunt de culoare gri deschis.

## Panou de comandă

### Figura 2, vezi coperta

- 1 Comutator pentru direcția de deplasare
- 2 Comutator pentru program
- 3 Claxon
- 4 Comutator cu cheie
- 5 Buton pentru oprire în caz de urgență
- 6 Comutator pentru dispozitivul de dozare a soluției de curățare (numai la versiunea Dose)
- 7 Comutator pentru indicator de avertizare pentru mers înapoi \*
- 8 Buton pentru informații (numai varianta Adv.)
- 9 Ecran
- 10 Lampă de control: service
- 11 Lampă de control: frâna de imobilizare automată activă
- 12 Lampă de control: monitorizarea acumulatorului
- 13 Lampă de control: defecțiuni
- 14 Lampă de control: rezervorul de apă uzată plin
- 15 Lampă de control: suprasolicitarea periei

## Înainte de punerea în funcțiune

### Acumulatorii

	respectați indicațiile de pe acumulator, din instrucțiunile de utilizare și din manualul de utilizare ale vehiculului
	purtați protecție pentru ochi
	țineți copiii departe de acizi și acumulatori
	Pericol de explozie
	Este interzisă folosirea focului deschis, provocarea de scânteie și fumatul.
	Pericol de accidentare
	Prim ajutor
	Simbol de avertizare
	Scoaterea din uz
	Nu aruncați acumulatorii în gunoierul menajer

### ⚠ PERICOL

Pericol de explozie!

Nu așezați unelte sau obiecte similare pe acumulator. Pericol de scurtcircuit și explozie.

Pericol de rănire. Nu lăsați să ajungă plumb pe răni. După ce lucrați cu acumulatori, spălați-vă mereu pe mâini.

### Introducerea și conectarea bateriilor

La varianta Bp Pack, acumulatorii sunt montate deja

→ Rabatați scaunul în față.

### Figura 3, vezi coperta

→ Introduceți bateriile.

### Indicație:

Cele două tipuri de baterii recomandate sunt așezate în aparat în mod diferit, în configurații diverse.

Poziția A (Figura 3A)	180 Ah
Poziția B (Figura 3B)	240 Ah

### ATENȚIE

Pericol de deteriorare. Atenție la polaritatea corectă.

→ Ungeți polii acumulatorului cu grăsime pentru poli.

→ Conectați polii cu cablul de legătură inclus în livrare.

→ Conectați cablul livrat la polii liberi ai acumulatorului (+) și (-).

→ Introduceți conectorul acumulatorului.

→ Ridicați suportul de siguranță și rabatați scaunul în jos.

### ATENȚIE

Pericol de deteriorare prin descărcarea excesivă a bateriilor. Înainte de utilizare încărcăți bateriile.

### Încărcarea acumulatorilor

#### Indicație:

Aparatul are un sistem de protecție împotriva descărcării excesive, cu alte cuvinte, în momentul în care se atinge capacitatea minimă admisă, mai este posibilă numai propulsarea aparatului și eventual pornirea luminilor existente. Pe panoul de operare, indicatorul acumulatorului luminează roșu în acest caz.

→ Duceți aparatul direct la stația de încărcare și evitați pantele.

#### Indicație:

Când folosiți alte baterii (de ex. de la alți producători), sistemul de protecție împotriva descărcării excesive trebuie reglat de service-ul Kärcher în funcție de bateria respectivă.

### ⚠ PERICOL

Pericol de electrocutare. Atenție la rețeaua de curent și siguranțe – vezi „Încărcătorul”. Folosiți încărcătorul numai în încăperi uscate, aerisite corespunzător!

#### Indicație:

Durata de încărcare este în medie de 10-12 ore.

Încărcătoarele recomandate (adecvate pentru acumulatorii folosiți) sunt reglate electronic și încheie procesul de încărcare automat.

### ⚠ PERICOL

Pericol de explozie. Încărcarea acumulatorilor umezi este permisă numai când scaunul este rabatat.

### Varianta Pack

→ Rabatați în sus scaunul.

→ Scoateți cablul de alimentare din suport și introduceți-o în priză.

Pe ecran se afișează starea de încărcare a bateriilor.

### Indicație:

În timpul încărcării, toate funcțiile de curățare și de deplasare sunt blocate. Funcțiile sunt blocate până la expirarea unui timp de încărcare minim de 90 de minute, iar fișa de rețea a fost scoasă din nou.

→ După terminarea procesului de încărcare scoateți ștecherul din priză și introduceți-o în suportul de la aparat.

### Varianta fără încărcător inclus

→ Rabatați în sus scaunul.

→ Scoateți conectorul acumulatorului și conectați-l la cablul de încărcare.

→ Conectați încărcătorul la rețea și porniți-l.

→ După terminarea procesului de încărcare opriți încărcătorul și deconectați-l de la rețeaua de curent.

→ Desprindeți cablul acumulatorului de cablul de încărcare și conectați-l la aparat.

### Acumulatori cu întreținere scăzută (acumulatori umezi)

→ Cu o oră înainte de încheierea procesului de încărcare adăugați apă distilată și aveți grijă ca nivelul de acid să fie corect. Acumulatorul este marcat corespunzător. La sfârșitul procesului de încărcare toate celulele trebuie să gazeze.

### ⚠ AVERTIZARE

Pericol de arsuri cauzate de acizi!

– Adăugarea de apă în stare descărcată poate duce la vărsarea de acid din baterie.

– Când umblați cu acidul din acumulator, purtați ochelari de protecție și respectați regulile aferente pentru a evita accidentările și distrugerea hainelor.

– Dacă ajung stropi de acid pe piele sau pe îmbrăcăminte, spălați imediat cu multă apă.

### ATENȚIE

Pericol de deteriorare!

– Pentru completarea lichidului din baterii folosiți numai apă distilată sau desalinizată (EN 50272-T3).

– Nu folosiți aditivi (așa-numiți amelioratori), deoarece garanția își poate pierde valabilitatea.

### Baterii recomandate, încărcătoare

	Nr. de comandă
Acumulator 180 Ah, nu necesită întreținere (4 baterii)	6.654-124.0
Acumulator 240 Ah, nu necesită întreținere (4 baterii)	6.654-119.0
Încărcător pentru baterii, care nu necesită întreținere	6.654-125.0

### Dimensiuni maxime ale acumulatorului

Poziție	A	B
Lungime	244 mm	312 mm
Lățime	190 mm	182 mm
Înălțime	275 mm	365mm

## Demontarea bateriilor

- Rotiți comutatorul cheie în poziția "0" și apoi scoateți-o.
- Rabatați scaunul în față.
- Scoateți conectorul bateriei.
- Deconectați cablul de la borna negativă a acumulatorului.
- Deconectați restul de cabluri de la baterii.
- Scoateți bateriile.
- Îndepărtați bateriile uzate conform reglementărilor legale.

## Descărcarea

### Indicație:

Pentru a întrerupe imediat toate funcțiile apăsați butonul pentru oprirea de urgență și întoarceți comutatorul cheie în poziția "0".

- Patru scânduri ale paletului sunt fixate cu șuruburi. Deșurubați aceste scânduri.

### Figura 4, vezi coperta

- Așezați scândurile pe marginea paletului. Așezați scândurile în așa fel încât ele să se afle înaintea roților aparatului. Fixați scândurile folosind șuruburile.
- Introduceți grinzile incluse în pachet pentru susținerea rampei.
- Îndepărtați calapodurile din lemn de pe roți.

### Figura 5, vezi coperta

- Trageți mânerul frânei și cu mânerul tras împingeți aparatul jos de pe rampă sau
- Deblocați butonul de oprire în caz de urgență prin rotire.
- Aduceți comutatorul cu cheie în poziția „1”.
- Acționați comutatorul pentru direcția de mers și mișcați aparatul încet în jos pe rampă.
- Aduceți comutatorul cu cheie în poziția „0”.

## Montarea capului de curățare

Trageți mânerul frânei și cu mânerul tras împingeți aparatul jos de pe rampă.

### Indicație:

La unele modele capul de curățare este deja montat.

## Montarea periilor

Montarea periilor este descrisă în capitolul „Lucrări de întreținere”.

## Montarea tije de aspirație

### Figura 6, vezi coperta

- Poziționați tija de aspirație în suportul special în așa fel încât tabla profilată să acopere suportul special.
- Strângeți piulițele fluture.
- Montați furtunul de aspirație.

## Funcționarea

### ⚠ PERICOL

*Pericol de accidentare. Nu utilizați aparatul fără capac de protecție împotriva obiectelor care cad în zone unde există posibilitatea ca operatorul să poată fi lovit de obiecte care cad.*

### Indicație:

Pentru deconectarea imediată a tuturor funcțiilor apăsați butonul de oprire de urgență.

## Verificarea frânei de imobilizare

### ⚠ PERICOL

*Pericol de accidentare. Înainte de fiecare utilizare trebuie să verificați funcționarea frânei de imobilizare pe o suprafață plană.*

- Așezați-vă.
- Deblocați butonul de oprire în caz de urgență prin rotire.
- Aduceți comutatorul cu cheie în poziția „1”.
- Selectați direcția de deplasare.
- Apăsați ușor pedala de deplasare.
- În acest moment trebuie să auziți cum frâna este deblocată (lampa de control a frânei de imobilizare din panoul de comandă se stinge). Aparatul trebuie să se deplaseze puțin. Când pedala este eliberată, trebuie să se audă cum este blocată frâna. Dacă nu se întâmplă acest lucru, scoateți aparatul din funcțiune și luați legătura cu service-ul.

## Deplasarea

### ⚠ PERICOL

*Pericol de accidentare. Dacă aparatul nu mai frânează cum trebuie, procedați după cum urmează:*

- Dacă aparatul nu se oprește pe o rampă cu înclinare de peste 2% atunci când se eliberează pedala de deplasare, din motive de siguranță apăsarea butonului de oprire de urgență este permisă numai dacă funcționarea mecanică adecvată a frânei de imobilizare a fost verificată înainte de fiecare punere în funcțiune a aparatului.
- Când aparatul se oprește din mișcare (pe o suprafață plană), scoateți-l din funcțiune și luați legătura cu service-ul!
- În plus trebuie respectate indicațiile de întreținere ale frânei.

### ⚠ PERICOL

*Pericol de răsturnare în cazul unor pante prea mari.*

- *Urcați numai pe pante de până la 10% în direcția de deplasare.*
- Pericol de răsturnare în cazul în care se merge prea repede în curbe.*
- Pericol de derapare dacă podeaua este umedă.*
- *Mergeți încet în curbe.*
- Pericol de răsturnare în cazul în care suprafața nu este stabilă.*
- *Mișcați aparatul numai pe suprafețe stabile.*

*Pericol de răsturnare în cazul unei înclinări laterale prea mari.*

- *În direcția perpendiculară pe direcția de mers urcați numai pe pante de până la maxim 10%.*

## Deplasarea

- Deblocați butonul de oprire în caz de urgență prin rotire.
- Așezați-vă și aduceți comutatorul cu cheie în poziția „1”.
- Alegeți direcția de mers de la comutatorul pentru direcția de mers de pe panoul de comandă.

- Stabiliți viteza de deplasare prin acționarea pedalei de deplasare.
- Oprirea aparatului: eliberați pedala de deplasare.

### Notă:

Direcția de deplasare poate fi schimbată și în timpul deplasării. Astfel, prin multiple curse înainte și înapoi, pot fi polizate chiar și locuri înclinate / incomode de prelucrat.

## Ecran

După pornirea aparatului pe ecran apar următoarele mesaje consecutive:

- „< AUTOTEST >”: Sistemul de comandă execută o autotestare.
- „Apa E-----F”: (Varianta Adv): Nivel apă în rezervorul de apă proaspătă (6 sec.). „Ore:xxxxhxxm+“ (Varianta Classic): Ore de funcționare (6 sec.).
- „Baterie: E-----F”: Stare de încărcare a bateriei.

## Suprasolicitarea

În cazul unei suprasolicitări, motorul de deplasare este oprit după un anumit timp. Pe ecran apare un mesaj de eroare. În cazul unei supraîncălziri a sistemului de comandă este oprit modulul aferent.

- Lăsați aparatul să se răcească cel puțin 15 minute.

- Rotiți întrerupătorul cu cheie pe poziția 0, așteptați puțin și rotiți mai departe pe 1.

## Umplerea substanțelor tehnologice

### Detergent

#### ATENȚIE

*Pericol de deteriorare. Utilizați numai agenții de curățare recomandați. Pentru alți agenți de curățare utilizatorul își asumă întregul risc din punct de vedere al siguranței în utilizare și al pericolului de accidente. Utilizați numai agenți de curățare fără solvenți, acid clorhidric și acid fluorhidric.*

#### ⚠ PRECAUȚIE

*Țineți cont de indicațiile de siguranță de pe soluțiile de curățat.*

### Indicație:

Nu utilizați agenți de curățare cu spumare abundentă.

Agent de curățare recomandat:

Domenii de utilizare	Detergent
Curățarea de întreținere a podelelor lavabile	RM 746 RM 780
Curățarea de întreținere a suprafețelor lucioase (de ex. granit)	RM 755 es
Curățarea de întreținere și curățarea profundă a podelelor industriale	RM 69 ASF
Curățarea de întreținere și curățarea profundă a podelelor din piatră fină	RM 753
Curățarea de întreținere a podelelor în domeniul sanitar	RM 751
Curățarea și dezinfectarea podelelor în domeniul sanitar	RM 732
Exfolierea tuturor podelelor rezistente la alcali (de ex. PVC)	RM 752
Exfolierea podelelor cu lino-leum	RM 754



## Apă curată

- Deschideți capacul rezervorului pentru apă curată.
- Adăugați apă curată (maxim 60 °C) până când nivelul ajunge la 15 mm sub marginea superioară a rezervorului.
- Adăugați soluție de curățat.

### Indicație:

Dacă mai întâi adăugați soluția de curățat și apoi apa în rezervorul de soluție de curățat, se poate produce prea multă spumă în rezervor.

- Închideți capacul rezervorului pentru apă curată.

### Indicație:

Înainte de prima punere în funcțiune umpleți complet rezervorul cu apă curată pentru a aerisi sistemul de conducte de apă.

## Sistem de umplere (opțional)

- Conectați furtunul de apă la ștuțul de record al sistemului de umplere.
- Deschideți sursa de apă.  
Dacă se atinge nivelul maxim de umplere, ventilul cu plutitor instalat în sistem oprește alimentarea cu apă.
- Închideți conducta de alimentare cu apă.
- Demontați furtunul de apă.

## Instalație de dozare (numai varianta Dose)

Pe traseul către capul de curățare, soluția de curățat este adăugată la apă printr-un dispozitiv de dozare.

- Introduceți flaconul cu agentul de curățare în aparat.
- Desfaceți capacul flaconului.
- Introduceți furtunul de aspirare al dispozitivului de dozare în flacon.

### Indicație:

Dispozitivul de dozare permite dozarea a maxim 3% soluție de curățat. În cazul unei dozări mai mari, soluția de curățat trebuie adăugată în rezervorul de apă curată.

### ATENȚIE

*Pericol de înfundare prin soluția de curățat uscată la adăugarea soluției de curățat în rezervorul de apă curată la varianta Dose. Debitmetrul sistemului de dozare se poate bloca din cauza soluției de curățat uscate și poate afecta funcționarea sistemului de dozare. La urmă spălați rezervorul de apă curată și paratul cu apă curată. Pentru spălarea reglați programul de spălare cu aplicare de apă cu ajutorul selectorului de program. Reglați cantitatea de apă la valoarea maximă, iar dozarea soluției de curățat la 0%.*

### Indicație:

Aparatul este dotat cu un indicator al nivelului de apă curată la afișaj. Dacă rezervorul cu apă curată este gol, dozarea soluției de curățat este întreruptă. Capul de curățare continuă să funcționeze fără aport de lichid.

## Programe de curățare

### Figura 7, vezi coperta

- 1 Deplasarea**  
Deplasare până în punctul de lucru.
- 2 Aspirare și spălare**  
Curățare umedă a podelei și aspirarea apei uzate.
- 3 Lustruirea umedă**  
Curățare umedă a podelelor și lăsarea soluției de curățat să acționeze.
- 4 Aspirare**  
Aspirarea murdăriei.
- 5 Lustruirea**  
Lustruirea podelei fără utilizare de lichid.
- 6 Aspirare și spălare fără aplicarea apei (aspirare cu lustruire)**  
Lustruirea podelei fără utilizare de lichid și aspirarea prafului de la lustruire.

### Indicație:

Pentru executarea programul selectat, tija de aspirație și capul de curățare trebuie și ele coborâte cu elementele de operare corespunzătoare, în funcție de program.

## Buton pentru informații (varianta Adv)

Butonul pentru informații se folosește pentru selectarea punctelor de meniu și efectuarea setărilor.

- Rotirea spre dreapta/stânga are ca rezultat deplasarea înainte/înapoi în meniu.
- Apăsarea confirmă o setare selectată.

## Setări (varianta Adv)

În meniul de operare se fac setări pentru diferite programe de curățare. În funcție de programul de curățare se pot seta diferiți parametri. Setările se fac cu ajutorul butonului de informații.

### Meniu de deservire

- Deblocați butonul de oprire în caz de urgență prin rotire.
- Așezați-vă și aduceți comutatorul cu cheie în poziția „1”.  
Pe ecran se afișează nivelul de încărcare al acumulatorului și nivelul de apă curată.
- Selectați programul de curățare.
- Apelați meniul de operare prin rotirea butonului pentru informații.
- Alegeți parametrul dorit prin rotirea butonului pentru informații.
- Apăsăți butonul pentru informații - valoarea setată luminează intermitent.
- Reglați parametrii prin rotirea butonului pentru informații.
- Confirmați setările modificate prin apăsarea butonului de informații sau așteptați până când valoarea setată este preluată automat.

### Indicație:

Dacă parametrul ales nu este modificat timp de 10 secunde, ecranul revine automat la afișarea stării acumulatorului și a nivelului de apă curată. Aceiași parametri pot fi setați individual în fiecare program de curățare. Toate setările rămân memorate chiar și atunci când aparatul este deconectat.

## Parametri ce pot fi setați

Parametri ce pot fi setați	min:pas: max	Observație
Cleanspeed (viteza maximă de curățare)	1:1:6	1=1km/h, 6=6km/h
FACT (turația perii-ilor)	–	Power Whisper Fine
Vacuum (Putere de aspirație)	–	Low High
Numai la varianta Dose		
Chemie/Agent (dozarea soluției de curățat)	0,5%:0,5 %:3%	–

## Meniul Informații

- Rotiți butonul pentru informații până ce pe ecran se afișează Meniul pentru Meniu informatii.
  - Apelați meniul de informații prin apăsarea butonului pentru informații.
- Afișați următoarele informații prin rotirea butonului pentru informații.

Afișaj pe ecran	Semnificație
Ore:xxxxhxxm+	<b>Contor ore de funcționare</b> Dacă contorul rulează este afișat semnul +.
Apa E----F	Nivelul apei în rezervorul de apă curată C luminează intermitent când pompa de dozare este pornită (numai varianta Dose)
Viteza: xkm/h	Viteza actuală
Alfred/Kärcher	Producător
B90R Dxx	Denumire aparat
Vers. prog. x.x	Versiune software
lesire Meniu de informatii	Puteți să părăsiți meniul pentru informații prin apăsarea butonului pentru informații.

## Reglarea cantității de apă

- Reglați cantitatea de apă de la butonul de reglare, în funcție de gradul de murdărie al podelei.

## Coborâți/ridicați capul de curățare.

### Coborâre

- Apăsăți suprafața din spate a pedalei de ridicare/coborâre a capului de curățare, scoateți-o de la locul ei și lăsați-o să se deplaseze în sus.  
Se pornește acționarea periei dacă capul de curățare este coborâtă.

### Ridicare

- Apăsăți suprafața din față a pedalei de ridicare/coborâre a capului de curățare și fixați-o în poziție.

## Coborâți/ridicați tija de aspirație.

### Coborâre

- Trageți în sus maneta pentru ridicarea/coborârea tijei de aspirație, împingeți în afară și lăsați să coboară. Se pornește aspirația când maneta este în poziția de jos.

### Ridicare

- Trageți în sus și blocați maneta pentru ridicarea/coborârea tijei de aspirație.

## Reglarea tijei de aspirație

### Poziția înclinată

Pentru îmbunătățirea rezultatului aspirării de pe suprafețele podelelor, poziția tijei de aspirație poate fi modificată cu până la 5°.

#### Figura 8, vezi coperta

- Eliberați piulițele fluture.
- Rotiți tija de aspirație.
- Strângeți piulițele fluture.

### Înclinație

În cazul unui rezultat nesatisfăcător al aspirării, înclinația tijei drepte de aspirație poate fi modificată.

#### Figura 8, vezi coperta

- Eliberați piulițele fluture.
- Înclinați tija de aspirație.
- Strângeți piulițele fluture.

## Reglarea presiunii de apăsare a periilor (numai la versiunea Adv)

### Figura 10, vezi coperta

- Deblocați spre stânga manta de reglare a presiunii de apăsare a periilor, apoi reglați și blocați maneta.
- Apăsati maneta în jos: pentru a reduce presiunea de apăsare.
- Apăsati maneta în sus: pentru a crește presiunea de apăsare.

## Reglarea lamelor de ștergere (numai la versiunea Adv)

- Reglați lamele de ștergere prin rotirea roții de reglare ca acestea să atingă pământul.
- Rotiți în jos încă o dată roata de reglare.

## Golirea rezervorului pentru apă uzată

### Indicație:

Rezervorul de apă uzată este prea plin. Dacă rezervorul de apă uzată este plin, turbina de aspirare se oprește și lampa de control "Rezervor de apă uzată plin" pâlpâie. Toate programele de curățare cu aspirație sunt blocate timp de un minut. Goliți rezervorul pentru apă uzată.

#### ⚠ **PRECAUȚIE**

Acordați atenție reglementărilor locale privind apele uzate.

- Scoateți din suport furtunul de evacuare a apei uzate și goliți într-un recipient de colectare corespunzător.

#### Figura 11, vezi coperta

- Goliți apa prin deschiderea dispozitivului de dozare al furtunului de evacuare.
- După aceasta spălați rezervorul pentru apă uzată cu apă curată.

## Goliți rezervorul pentru apă curată

- Deșurubați recipientul de filtru și lăsați să se golească rezervorul de apă proaspătă.
- Montați la loc recipientul de filtru.

## Goliți rezervorul pentru murdăria grosiere (numai la cap de curățare R)

- Verificați rezervorul pentru murdăria grosiere. Scoateți și goliți rezervorul pentru murdăria grosiere dacă este necesar sau la terminarea utilizării aparatului.

## Scoaterea din funcțiune

- Rotiți comutatorul cheie în poziția "0" și apoi scoateți-o.
- Folosiți pene de fixare pentru a împiedica deplasarea aparatului.

## Transportul

#### ⚠ **PERICOL**

*Pericol de accidentare! La încărcare și descărcare, aparatul poate fi folosit numai pe pante de maxim 10%. Deplasați aparatul încet.*

#### ⚠ **PRECAUȚIE**

*Pericol de rănire și deteriorare a aparatului! La transport țineți cont de greutatea aparatului.*

- În cazul transportării în vehicule asigurați aparatul contra derapării și răsturnării conform normelor în vigoare.

## Montarea capului de curățare D

- Îndepărtați periile disc din capul pentru perii.

## Depozitarea

#### ⚠ **PRECAUȚIE**

*Pericol de rănire și deteriorare a aparatului! La depozitare țineți cont de greutatea aparatului.*

- Aparatul poate fi depozitat doar în spațiile interioare.
- Alegeți locul de depozitare ținând cont de greutatea totală admisibilă a aparatului, pentru a asigura stabilitatea acestuia.

## Îngrijirea și întreținerea

#### ⚠ **Pericol**

*Pericol de accidentare. Înainte de orice lucrare la aparat rotiți comutatorul cu cheie în poziția „0”, după care scoateți cheia. Apăsati butonul pentru oprire de urgență.*

*Amplasați aparatul pe o suprafață stabilă, plană și deconectați bateria.*

#### ⚠ **AVERTIZARE**

*Turbina de aspirare mai funcționează după oprire. Efectuați lucrările de întreținere abia după ce turbina de aspirare se oprește.*

- Goliți și aruncați apa uzată și restul de apă curată.

## Planul de întreținere

### După lucrul cu aspiratorul

#### **ATENȚIE**

*Pericol de deteriorare. Nu stropiți aparatul cu apă și nu utilizați agenți de curățare agresivi.*

- Goliți apa uzată.
- Verificați filtrul cu pliuri plate, în caz că este necesar curățați-l.
- Numai la cap de curățare R: Scoateți filtrul pentru mizerie grosieră și goliți-l.
- Curățați aparatul la exterior cu o cârpă umedă îmbibată cu soluție de curățare ușoară.
- Curățați lamele de aspirare și lamele de ștergere, verificați uzura și în caz că este necesar înlocuiți-le.
- Verificați uzura periilor, în caz că este necesar înlocuiți-le.
- Încărcarea bateriei:  
Dacă starea de încărcare este sub 50 %, lăsați bateria să se încarce complet și fără întreruperi.  
Dacă starea de încărcare este peste 50 %, încărcați bateria doar dacă la următoarea utilizare este necesară întreaga durată de funcționare.

## Săptămânal

- În cazul utilizării regulate, încărcați bateria cel puțin o dată pe săptămână complet și fără întreruperi.

## Lunar

- Verificați dacă polii acumulatorului sunt oxidați, dacă este nevoie periați-i și ungeți-i cu grăsime pentru poli. Cablurile de legătură trebuie să fie bine fixate.
- Curățați și verificați etanșeitatea garniturilor între rezervorul de apă uzată și capac, în caz că este necesar înlocuiți-le.
- La acumulatorii care necesită întreținere verificați densitatea acidului din celule.
- Curățați canalul periilor (numai la cap de curățare R)

## Figura 12, vezi coperta

- Scoateți bara de distribuire a apei de pe capul de curățare și curățați canalul de apă (numai la cap de curățare R).
- În cazul unor perioade de nefuncționare mai îndelungate, depozitați aparatul numai cu bateria complet încărcată. Cel puțin o dată pe lună, reîncărcați bateria complet.

## Anual

- Schimbați furtunul pompei de dozare (numai la varianta Dose).
- Realizați inspecția recomandată prin intermediul service-ului autorizat.

## Lucrări de întreținere

### Contractul de întreținere

Pentru asigurarea disponibilității în serviciu a aparatului pot fi încheiate contracte de întreținere cu birourile locale de vânzare și de service.

### Înlocuirea lamei de aspirare

- Îndepărtați tija de aspirație.
- Deșurubarea mânerelor stea.

### Figura 13, vezi coperta

- Îndepărtați piesele din material plastic.
- Îndepărtați lamele de aspirație.
- Montați lame de aspirație noi.
- Montați piesele din material plastic.
- Înșurubați mânerul stea și strângeți-le.

### Montarea capului de curățare D

- Apăsăți în jos pedala de ridicare/coborâre a capului de curățare.
- Împingeți capul de curățare sub aparat în așa fel, ca furtunul să fie îndreptat spre spate.  
Împingeți capul de curățare numai până la jumătate sub aparat.

#### Figura 14, vezi coperta

- Scoateți capacul de pe capul de curățare.

#### Figura 15, vezi coperta

- Conectați cablul de alimentare a capului de curățare cu aparatul (culorile trebuie să se potrivească).
- Puneți capacul la loc și fixați-l.
- Împingeți capul de curățare sub aparat până la mijloc.

#### Figura 16, vezi coperta

- Conectați racordul de furtun de la capul de curățare cu furtunul de la aparat.

#### Figura 17, vezi coperta

- Poziționați bara în mijlocul capului de curățare între furcile de pe manetă.
- Reglați maneta de la pedala pentru ridicare/coborâre în așa fel, ca găurile de pe manetă și capol de curățare să se potrivească.
- Împingeți stiftul opritor prin găuri și rabatați tabla de siguranță în jos.

#### Figura 18, vezi coperta

- Împingeți stiftul opritor în gaura manetei de tragere.
- Împingeți în jos și fixați maneta de tragere cu stiftul opritor în ghidajul capului de curățare.
- Repetați procedeul la maneta de tragere de pe partea cealaltă.

### Montarea capului de curățare R

- Apăsăți în jos pedala de ridicare/coborâre a capului de curățare.
- Împingeți capul de curățare sub aparat în așa fel, ca furtunul să fie îndreptat spre spate.  
Împingeți capul de curățare numai până la jumătate sub aparat.

#### Figura 19, vezi coperta

- Scoateți capacul.

#### Figura 20, vezi coperta

- Conectați cablul de alimentare a capului de curățare cu aparatul (culorile trebuie să se potrivească).
- Introduceți capacul.
- Împingeți capul de curățare sub aparat până la mijloc.

#### Figura 16, vezi coperta

- Conectați racordul de furtun de la capul de curățare cu furtunul de la aparat.

#### Figura 21, vezi coperta

- Poziționați bara în mijlocul capului de curățare între furcile de pe manetă.
- Reglați maneta de la pedala pentru ridicare/coborâre în așa fel, ca găurile de pe manetă și capol de curățare să se potrivească.
- Împingeți stiftul opritor prin găuri și rabatați tabla de siguranță în jos.

#### Figura 22, vezi coperta

- Împingeți stiftul opritor în gaura manetei de tragere.

- Împingeți în jos maneta de tragere în ghidajul capului de curățare.
- Introduceți tabla de siguranță în ghidaj și fixați-o.
- Repetați procedeul la maneta de tragere de pe partea cealaltă.

### Demontarea capului de curățare D

#### Figura 23, vezi coperta

- Apăsăți tabla de siguranță în interior și rabatați în sus maneta de tragere.

În continuare demontarea se efectuează în ordinea inversă a montării.

### Demontarea capului de curățare R

Demontarea se efectuează în ordinea inversă a montării.

### Înlocuirea periiilor cilindrice

#### Figura 24, vezi coperta

- Ridicați capul de curățare.
- Deblocați închizătoarea lamei de ștergere.
- Rabatați lama de ștergere.

#### Figura 25, vezi coperta

- Deblocați închizătoarea capacului de lagăr.
- Apăsăți în jos capacul de lagăr și scoateți-l.
- Trageți afară peria cilindrică.
- Introduceți noua perie cilindrică.
- Fixați din nou capacul de lagăr și lama de ștergere în ordine inversă.
- Repetați procedeul pe cealaltă parte.

### Înlocuirea periiilor disc

- Ridicați capul de curățare.
- Apăsăți în jos pedala pentru înlocuirea periei, dincolo de punctul de rezistență.
- Trageți afară peria disc în lateral, sub capul de curățare.
- Țineți noua perie disc sub capul de curățare, împingeți-l în sus și fixați-o.

### Schimbați furtunul pompei (numai la versiunea Dose)

- Deșurubați placa de călcare în dreapta și ridicați-o cu ajutorul pedalei de accelerație.

#### Figura 26, vezi coperta

- 1 Capacul carcasei
  - 2 Capac
  - 3 Suport pentru furtun
  - 4 Furtun pompă
  - 5 Rotor
- Îndepărtați capacul carcasei.
  - Îndepărtați capacul.
  - Îndepărtați suportul pentru furtun cu furtunul pompei (pentru o îndepărtare mai ușoară rotiți cu mâna rotorul).
  - Înlocuiți furtunul pompei.
  - Procedând în succesiune inversă, pregătiți pentru funcționare pompa de dozare și aparatul.

### Protecția împotriva înghețului

În caz de pericol de îngheț:

- Goliți rezervoarele pentru apă uzată și curată.  
Depozitați aparatul în spații ferite de îngheț.

## Remediarea defecțiunilor

### ⚠ Pericol

*Pericol de accidentare. Înainte de orice lucrare la aparat rotiți comutatorul cu cheie în poziția „0”, după care scoateți cheia. Apăsăți butonul pentru oprire de urgență. Amplasați aparatul pe o suprafață stabilă, plană și deconectați bateria.*

- Goliți și aruncați apa uzată și restul de apă curată.

În cazul defecțiunilor care nu pot fi îndepărtate cu ajutorul acestui tabel, anunțați serviciul pentru clienți.

### Înlocuirea siguranțelor

#### Indicație:

Siguranțele defecte pot fi înlocuite numai de un service pentru clienți. Dacă aceste siguranțe sunt defecte, service-ul trebuie să verifice condițiile de utilizare și întreg sistemul de comandă.

### Afișarea defecțiunilor

Dacă pe ecran se afișează erori, procedați după cum urmează:

- Aduceți comutatorul cheie în poziția "0" (opriți aparatul).
- așteptați până când textul dispăre de pe ecran.
- Aduceți comutatorul cheie în poziția "1" (porniți aparatul). Abia dacă eroarea apare din nou, luați măsurile de depănare necesare în ordinea specificată. Comutatorul cheie trebuie să fie poziționat pe "0" și butonul pentru oprirea de urgență trebuie să fie apăsată.
- Dacă nu puteți să înlăturați eroarea, sunați serviciul clienți indicând mesajul de eroare.

#### Notă:

Mesajele de deranjament care nu sunt consemnate în tabelul următor indică deranjamente, care nu pot fi înlăturate de către operator. În astfel de cazuri anunțați serviciul pentru clienți.

### Erori cu afișaj pe ecran

Afișaj pe ecran	Cauza	Remedierea
E: Buton de urg. acționat !?!	Butonul pentru oprire de urgență a fost acționat.	Deblocați butonul de oprire în caz de urgență prin rotire. Aduceți comutatorul cheie în poziția "0". Așteptați până se stinge ecranul. Aduceți din nou comutatorul cheie în poziția "1".
E: Modul power fierbinte, Racire	Mecanismul de comandă este încins	Aduceți comutatorul cheie în poziția "0". Așteptați cel puțin 5 minute, până se răcește comanda. Porniți din nou aparatul.
E: Suprainc. PE-RIE/CILINDRI	Suprasolicitare a motorului periilor.	Aduceți comutatorul cu cheie în poziția „0”. Așteptați 5 secunde. Porniți din nou aparatul. Micșorați presiunea de apăsare a periilor.
E: Eroare hardw. la inc.Onboard	Deranjament la încărcătorul incorporat (numai varianta Pack)	Deconectați ștecherul încărcătorului. Așteptați 10 secunde. Introduceți din nou fișa de alimentare în priză. Dacă eroarea este din nou afișată: apelați serviciul clienți.
E: Eroare profil de inc. bateriir	acumulatorul este defect	Verificați bateria.
E: Suprainc. MOTORTRACTIUNE	Motorul de propulsie se încălzește din cauza deplasării în pantă sau din cauză că frâna este blocată.	Lăsați aparatul să se răcească cel puțin 15 minute. Aduceți comutatorul cu cheie în poziția „0”. Așteptați 3 secunde. Porniți din nou aparatul. Evitați urcările frecvente în pantă.
Comutator scaun! Luati loc	Comutatorul contactului scaunului nu este activat.	Eliberați pedala de accelerație. Luați loc pe scaun.
Eliberați pedala de acc	La pornirea comutatorului cu cheie, pedala de accelerație este apăsată.	Eliberați pedala de accelerație și apoi acționați-o din nou.
Întarz.aspirare Opre in curand	Comutatorul cheie a fost reglat la "0", când turbina de aspirare funcționa.	Turbina de aspirare funcționează cu o întârziere de 10 minute. Așteptați până ce aparatul se oprește automat după 10 secunde.
Rezervor m. plin Opre curat.	Rezervorul pentru apă uzată este plin.	Goliți rezervorul pentru apă uzată.
Frana de urg! Utiliz.supraf pl	Frână de imobilizare defectă.	Pericol! Nu urcați pe pante/rampe. Amplasați aparatul pe o suprafață plană. Asigurați aparatul cu pene pentru a împiedica deplasarea acestuia. Luați legătura cu service-ul autorizat.

### Erori fără afișaj pe ecran

Defecțiunea	Remedierea
Aparatul nu pornește	<p>Introduceți conectorul acumulatoarei.</p> <p>Aduceți comutatorul cu cheie în poziția „1”</p> <p>Nu acționați comutatorul de siguranță, luați loc pe scaun.</p> <p>Aparatul funcționează numai dacă operatorul stă pe scaun.</p> <p>Deblocați butonul pentru oprire de urgență.</p> <p>Aduceți comutatorul cheie în poziția "0". Așteptați în jur de 10 secunde, înainte să reglați comutatorul cheie în poziția "0". Dacă este posibil, folosiți aparatul numai pe plan drept. Verificați eventual frâna de imobilizare și frâna de picior.</p> <p>Înainte de a porni comutatorul cu cheie, luați piciorul de pe accelerație. Dacă eroarea apare totuși, apelați la service-ul autorizat.</p> <p>Verificarea acumulatoarei și încărcarea acestuia, dacă e nevoie</p>
Cantitate de apă insuficientă	<p>Verificați nivelul apei curate, în caz că este necesar umpleți rezervorul.</p> <p>Verificați dacă furtunurile sunt înfundate, dacă este nevoie curățați-le.</p> <p>Cap de curățare R Scoateți bara de distribuire a apei și curățați-o.</p> <p>Curățați filtrul pentru apă curată.</p>
Putere de aspirație insuficientă	<p>Curățați și verificați etanșeitatea garniturilor între rezervorul de apă uzată și capac, în caz că este necesar înlocuiți-le</p> <p>Curățați filtrul cu pluri plate din containerul de murdărie.</p> <p>Curățați lamele de aspirație de pe tija de aspirație, în caz că este necesar, întoarceți-le sau înlocuiți-le.</p> <p>Verificați dacă furtunul de aspirare este înfundat, dacă este nevoie curățați-l.</p> <p>Verificați dacă furtunul de aspirare este etanș, în caz că este necesar înlocuiți-l.</p> <p>Verificați dacă este închis capacul furtunului de evacuare a apei uzate</p> <p>Verificați reglajul tijei de aspirație.</p> <p>Montați greutatea suplimentară (accesoriu) la tija de aspirare.</p>
Rezultat nesatisfăcător după curățare	<p>Reglați presiunea de apăsare a periilor (nu există la versiunea Eco)</p> <p>Reglați lamele de ștergere (nu există la versiunea Eco)</p> <p>Verificați uzura periilor, în caz că este necesar înlocuiți-le.</p>
Periile nu se rotesc	<p>Micșorați presiunea de apăsare a periilor (nu există la versiunea Eco)</p> <p>Verificați existența corpurilor străine care blochează periile, în caz că este necesar îndepărtați corpurile străine.</p> <p>Motorul este suprasolicitat, lăsați-l să se răcească. Aduceți comutatorul cheie în poziția "0". Așteptați în jur de 10 secunde, înainte să reglați comutatorul cheie în poziția "0".</p>
Furtunul de evacuare pentru apa uzată este înfundat	Deschideți dispozitivul de dozare de la furtunul de evacuare. Trageți jos furtunul de aspirare de pe tija de aspirare și închideți-l cu mâna. Rotiți butonul de selecție a programului în poziția de aspirare. Dopul care a dus la înfundarea furtunului este aspirat din furtunul de evacuare în rezervorul cu apă uzată.
Dispozitivul de dozare a soluției de curățat (numai la versiunea Dose) nu funcționează	Luați legătura cu service-ul autorizat.

## Date tehnice

B 90 R Classic, B 90 R Adv, B90 R Adv Dose		R 55	D 55	R 65	D 65	R 75	D 75
<b>Putere</b>							
Tensiunea nominală	V	24					
Capacitatea acumulatorului	Ah (5h)	180 (240 opțional)					
Putere absorbită medie	W	2200					
Puterea motorului de propulsie (putere nominală)	W	600					
Puterea motorului de aspirație	W	750	550	750	550	750	550
Puterea motorului periiilor	W	2 x 600					
<b>Aspirare</b>							
Puterea de aspirație, cantitatea de aer	l/s	20,5					
Puterea de aspirație, depresiune	kPa	120					
<b>Perii de curățat</b>							
Lățimea de lucru	mm	550		650		750	
Diametrul periei	mm	105	315	105	365	105	410
Turația periei	1/min	1200	140	1200	140	1200	140
<b>Dimensiuni și masa</b>							
Viteza de deplasare (max.)	km/h	6					
Urcare pe pantă max.	%	10					
Capacitatea teoretică de suprafață	m <sup>2</sup> /h	3300		3900		4500	
Volumul rezervoarelor de apă curată / apă uzată	l	90					
Volumul rezervorului de mizerie	l	5	–	6	–	7	–
Lungime	mm	1450					
Lățimea (fără tija de aspirație)	mm	720		770		810	
Înălțime	mm	1180					
Masa totală maximă autorizată	kg	460					
Greutate de transport	kg	309 (180 Ah), 373 (240 Ah, opțiune)					
<b>Solicitarea podelei (cu operator și rezervor plin de apă proaspătă)</b>							
Roată din față	N/cm <sup>2</sup>	64					
Roată din spate	N/cm <sup>2</sup>	52					
<b>Valori determinate conform EN 60335-2-72</b>							
Valoare totală oscilații	m/s <sup>2</sup>	<2,5					
Nesiguranță K	m/s <sup>2</sup>	0,2					
Nivel de zgomot L <sub>pA</sub>	dB (A)	69					
Nesiguranță K <sub>pA</sub>	dB (A)	3					
Nivelul puterii energiei L <sub>WA</sub> + nesiguranță K <sub>WA</sub>	dB (A)	87					

### Accesorii și piese de schimb

- Vor fi utilizate numai accesorii și piese de schimb aprobate de către producător. Accesoriiile originale și piesele de schimb originale constituie o garanție a faptului că utilajul va putea fi exploatat în condiții de siguranță și fără defecțiuni.
- O selecție a pieselor de schimb utilizate cel mai de se găsește la sfârșitul instrucțiunilor de utilizare.
- Informații suplimentare despre piesele de schimb găsiți la [www.kaercher.com](http://www.kaercher.com), în secțiunea Service.

### Garanție

În fiecare țară sunt valabile condițiile de garanție publicate de distribuitorul nostru din țara respectivă. Eventuale defecțiuni ale acestui aparat, care survin în perioada de garanție și care sunt rezultatul unor defecte de fabricație sau de material, vor fi remediate gratuit. Pentru a putea beneficia de garanție, prezentați-vă cu chitanța de cumpărare la magazin sau la cea mai apropiată unitate de service autorizată.

### Declarație UE de conformitate

Prin prezenta declarăm că aparatul desemnat mai jos corespunde cerințelor fundamentale privind siguranța în exploatare și sănătatea incluse în directivele UE aplicabile, datorită conceptului și a modului de construcție pe care se bazează, în varianta comercializată de noi. În cazul efectuării unei modificări a aparatului care nu a fost convenită cu noi, această declarație își pierde valabilitatea.

**Produs:** Aparat pentru curățat podele cu post de conducere

**Tip:** 1.161-xxx

**Directive UE respectate:**  
2006/42/CE (+2009/127/CE)  
2014/30/UE

**Norme armonizate utilizate:**  
EN 55014–1: 2006+A1: 2009+A2: 2011  
EN 55014–2: 2015  
EN 60335–1  
EN 60335–2–29: 2004+A2: 2010  
EN 60335–2–72  
EN 61000–3–2: 2014  
EN 61000–3–3: 2013

EN 62233: 2008

**Norme de aplicare naționale:**

Semnatarii acționează în numele și prin împuternicirea Consiliului director.


  
H. Jenner  
Chairman of the Board of Management

  
S. Reiser  
Director Regulatory Affairs & Certification

Reprezentant autorizat cu eliberarea documentelor  
S. Reiser

Alfred Kärcher SE & Co. KG  
Alfred-Kärcher-Straße 28-40  
71364 Winnenden (Germany)  
Tel.: +49 7195 14-0  
Fax: +49 7195 14-2212

Winnenden, 2019/05/01

 Pred prvým použitím vášho zariadenia si prečítajte tento pôvodný návod na použitie, konajte podľa neho a uschovajte ho pre neskoršie použitie alebo pre ďalšieho majiteľa zariadenia.

## Obsah

Bezpečnostné pokyny . . . . .	SK	1
Funkcia . . . . .	SK	1
Používanie výrobku v súlade s jeho určením . . . . .	SK	1
Ochrana životného prostredia . . . . .	SK	1
Ovládacie prvky . . . . .	SK	1
Pred uvedením do prevádzky . . . . .	SK	2
Prevádzka . . . . .	SK	3
Preprava . . . . .	SK	5
Uskladnenie . . . . .	SK	5
Starostlivosť a údržba . . . . .	SK	5
Pomoc pri poruchách . . . . .	SK	6
Technické údaje . . . . .	SK	8
Príslušenstvo a náhradné diely . . . . .	SK	8
Záruka . . . . .	SK	8
EÚ Vyhlásenie o zhode . . . . .	SK	8

## Bezpečnostné pokyny

Pred prvým použitím zariadenia si prečítajte tento návod na obsluhu a rešpektujte príloženú brožúru Bezpečnostné pokyny pre čistiace zariadenia s kefami č. 5.956-251.0. Tento stroj je schválený pre prevádzku na plochách so stúpaním až 10%.

### Bezpečnostné prvky

Bezpečnostné zariadenia slúžia na ochranu používateľa. Nesmú sa vyradovať z prevádzky a ich funkciu nemožno obísť.

#### Tlačidlo Núdzové vypnutie

Pre okamžité uvedenie všetkých funkcií mimo prevádzku: Stlačte tlačidlo núdzového vypnutia.

- V prípade zatlačenia tlačidla núdzového vypnutia sa zariadenie ihneď zabrzdí.
- Núdzové vypnutie pôsobí bezprostredne na všetky funkcie stroja.
- Displej je aj naďalej zapnutý.

#### Bezpečnostný spínač

Po krátkom oneskorení vypne pojazďový motor, ak užívateľ počas pracovného nasadenia resp. počas jazdy opustí sedadlo.

### Stupne nebezpečenstva

#### NEBEZPEČENSTVO

Upozornenie na bezprostredne hroziace nebezpečenstvo, ktoré môže spôsobiť vážne zranenia alebo smrť.

#### VÝSTRAHA

Upozornenie na možnú nebezpečnú situáciu, ktorá by mohla viesť k vážnemu zraneniu alebo smrti.

#### UPOZORNENIE

Upozornenie na možnú nebezpečnú situáciu, ktorá by mohla viesť k ľahkým zraneniam.

#### POZOR

Pozornenie na možnú nebezpečnú situáciu, ktorá by mohla viesť k vecným škodám.

## Funkcia

Tento zametací a odsávací stroj sa používa na čistenie alebo leštenie rovných podláh za mokra.

Zariadenie sa môže nastavením množstva vody, prítlaku kief, množstvom čistiaceho prostriedku ako aj rýchlosťou jazdy ľahko prispôbiť príslušným čistiacim úlohám.

## Používanie výrobku v súlade s jeho určením

Toto zariadenie je vhodné na podnikateľské a priemyselné použitie, napr. v hoteloch, školách, nemocniciach, továrňach, obchodoch, kanceláriách a v požičovniach.

Používajte tento stroj výhradne podľa údajov v tomto návode na obsluhu.

- Stroj sa smie používať len na čistenie hladkých podláh, ktoré nie sú chúlolistivé na vlhkosť a leštenie.
- Toto zariadenie je určené na používanie vo vnútorných priestoroch.
- Rozsah používaných teplôt leží medzi +5°C a +40°C.
- Stroj nie je vhodný na čistenie zmrznutých podláh (napr. v chladiarňach).
- Prístroj je určený pre maximálnu výšku vody 1 cm. Nesiahajte do tejto oblasti, ak hrozí nebezpečenstvo, že sa prekročí maximálna výška vody.
- Stroj sa smie vybaviť len originálnym príslušenstvom a originálnymi náhradnými dielmi.
- Stroj nie je určený na čistenie verejných komunikácií.
- Stroj sa nesmie používať na čistenie podláh, chúlolistivých na tlak. Prihľadnite na prípustné plošné zaťaženie podlahy. Zaťaženie podlahy strojom je uvedené v technických údajoch.
- Stroj nie je určený na nasadenie v prostredí ohrozenom výbuchom.
- Pomocou stroja sa nesmú nasávať žiadne horľavé plyny, nezriedené kyseliny alebo rozpúšťadlá.

K tomu patria benzín, riedidlo na farbu alebo vykurovací olej, ktoré môžu v dôsledku zvírenia nasávaného vzduchu vytvoriť výbušnú zmes. Je zakázané použitie acetónu, neriedených kyselín a rozpúšťadiel, pretože napadajú materiály použité v zariadení.

## Ochrana životného prostredia



Obalové materiály sú recyklovateľné. Obalové materiály láskavo nevyhadzujte do komunálneho odpadu, ale odovzdajte ich do zberne druhotných surovín.



Vyradené stroje obsahujú hodnotné recyklovateľné látky, ktoré by sa mali opäť zužitkovať. Batérie, olej alebo podobné látky sa nesmú dostať do životného prostredia. Vyradené prístroje likvidujte preto len prostredníctvom na to určených zberných systémov.

## Pokyny k zloženiu (REACH)

Aktuálne informácie o zložení nájdete na: [www.kaercher.com/REACH](http://www.kaercher.com/REACH)

## Ovládacie prvky

Obrázok 1, viď nasledujúca strana

- 1 Stierka \*
- 2 Čistiaca hlava \*
- 3 Flaša na čistiaci prostriedok (len variant Dose)
- 4 Hadica na čistiaci prostriedok (len variant Dose)
- 5 Páka na zdvihnutie/spustenie sacieho nadstavca
- 6 Regulačná hlava množstva vody
- 7 Ovládacie panel
- 8 Nádrž znečistenej vody
- 9 Kryt nádrže znečistenej vody
- 10 Sací nadstavec \*
- 11 Krídlové matice na naklonenie sacieho nadstavca
- 12 Krídlové matice na upevnenie sacej nadstavby
- 13 Vysávací hadica
- 14 Plavák
- 15 Sieťový kábel nabíjačky (len variant Pack)
- 16 Poistná podpera
- 17 Zástrčka batérie (nie je u variante Pack)
- 18 Akumulátor
- 19 Sedadlo (s bezpečnostným spínačom)
- 20 Volant
- 21 Veko nádrže na čistou vodu
- 22 Páka prítlaku na kefu (len u verzii Adv)
- 23 Filter čistej vody
- 24 Pedál na zdvihnutie/spustenie čistiacej hlavy
- 25 Plochý skladaný filter
- 26 Nádrž na hrubé nečistoty (len u čistiacej hlavy R) \*
- 27 Dávkovacie zariadenie na znečistenú vodu
- 28 Vypúšťacia hadica znečistenej vody
- 29 Výstražné svetlo pre jazdu smerom dozadu \*
- 30 Systém plnenia \*
- 31 Nástupný schodík vpravo
- 32 Pedál pojazdu
- 33 Nastavovacie koleso stierky \*
- 34 Pedál výmeny kief (len u čistiacej hlavy R) \*

\* nie je v rozsahu dodávky

### Farebné označenie

- Ovládacie prvky pre čistiaci proces sú žlté.
- Ovládacie prvky pre údržbu a servis sú svetlosivé.

### Ovládacie panel

Obrázok 2, viď nasledujúca strana

- 1 Prepínač smeru jazdy
- 2 Prepínač programu
- 3 Klaksón
- 4 Kľúčikový vypínač
- 5 Núdzový vypínač
- 6 Vypínač dávkovacieho zariadenia čistiaceho prostriedku (len u verzii Dose)
- 7 Vypínač výstražného svetla pre jazdu smerom dozadu \*
- 8 Informačné tlačidlo (len variant Adv)
- 9 Displej
- 10 Kontrolka servis

- 11 Kontrolka automatickej aretovacej brzdy je aktívna
- 12 Kontrolka kontroly batérií
- 13 Kontrolka poruchy
- 14 Kontrolka nádrží na znečistenú vodu je plná
- 15 Kontrolka preťaženia kefy

## Pred uvedením do prevádzky

Batérie	
	Dodržiavajte poznámky uvedené na batérii, v návode na použitie a v prevádzkovom návode pre vozidlo.
	Používajte ochranné okuliare
	Udržiavajte deti v dostatočnej vzdialenosti od kyselín a batérií
	Nebezpečenstvo explózie
	Oheň, iskry, otvorené svetlo a fajčenie sú zakázané
	Nebezpečenstvo poleptania
	Prvá pomoc
	Výstražné upozornenie
	Likvidácia
	Nehádzajte batérie do domového odpadu

### ⚠ NEBEZPEČENSTVO

#### Nebezpečenstvo výbuchu!

Na batériu nekladte žiadne nástroje ani podobné veci. Skrat a nebezpečie výbuchu. Nebezpečenstvo poranenia. Rany nikdy nevystavujte styku s olovom. Po práci na batériách si vždy umyte ruky.

### Nasadenie a pripojenie batérií

U variantu „Pack“ sú batérie už namontované

→ Sedadlo vyklopte smerom dopredu.

**Obrázok 3, vid' nasledujúca strana**

→ Vložte batérie.

#### Upozornenie:

Oba odporúčané typy batérie sú v zariadení rozlične umiestnené v rôznych usporiadaníach.

Usporiadanie A (obrázok 3A)	180 Ah
Usporiadanie B (obrázok 3B)	240 Ah

### POZOR

Nebezpečenstvo poškodenia. Dbajte na správne pólovanie.

- Póly batérie namažte mazivom na póly.
- Pól batérie spojte pomocou priloženého spojovacieho kábla.
- Mechanicky upevnite spoločne dodávaný pripojovací kábel na ešte voľné póly batérie (+) a (-).

→ Zastrčte akumulátorovú zástrčku.

→ Zdvihnite poistnú podperu a sedadlo vyklopte smerom dole.

### POZOR

Nebezpečenstvo poškodenia hlbokým vybitím. Pred uvedením prístroja do prevádzky batérie nabíjate.

### Nabíjanie batérií

#### Upozornenie:

Stroj je vybavený ochranou proti hlbokému vybitiu, tzn. ak bude dosiahnutá ešte prípustná najmenšia miera kapacity, môže stroj ešte bežať a prípadne môže byť zapnuté existujúce osvetlenie. Na ovládacom paneli sa v tomto prípade rozsvieti červená indikácia stavu nabitia batérií.

→ Odíďte strojom priamo k nabíjacej stanici, vyhnite sa pritom stúpaniu.

#### Upozornenie:

Pri použití iných batérií (napr. batérie iného výrobcu) musí byť pre použitú batériu servisnou službou firmy Kärcher nanovo nastavená ochrana proti hlbokému vybitiu.

### ⚠ NEBEZPEČENSTVO

Nebezpečenstvo úderu elektrickým prúdom. Majte na zreteli elektrickú napájaciu sieť a istenie - pozri „Nabíjačka“.

Nabíjačku používajte len v suchých priestoroch s dostatočným vetraním!

#### Upozornenie:

Doba nabíjania je v priemere cca 10-12 hodín. Odporúčené nabíjačky (vhodné k práve použitým batériám) sú elektronicky regulované a nabíjací postup sa ukončí samočinne.

### ⚠ NEBEZPEČENSTVO

Nebezpečenstvo výbuchu. Nabíjanie kvapalinových batérií je možné iba, ak je sedadlo vyklopené.

### Variant „Pack“

→ Sedadlo vyklopte smerom hore.

→ Z držiaka vyberte sieťový kábel a zasuňte ho do zásuvky.

Na displeji sa zobrazuje stav nabitia batérií.

#### Upozornenie:

Počas nabíjania sú zablokované všetky funkcie čistenia a jazdy. Funkcie sú zablokované až do uplynutia minimálnej doby nabíjania 90 minút a opätovného vytiahnutia sieťovej zástrčky.

→ Po nabití vytiahnite sieťovú zástrčku a uložte ju do držiaka na stroji.

### Variant bez zabudovanej nabíjačky

→ Sedadlo vyklopte smerom hore.

→ Vytiahnite zástrčku batérie a spojte ju s nabíjacím káblom.

→ Nabíjačku pripojte do siete a zapnite.

→ Po nabití vypnite nabíjačku a odpojte ju od elektrickej siete.

→ Odpojte kábel batérie od nabíjacieho kábla a spojte ho so strojom.

### Batérie nenáročné na údržbu (mokrú batérie)

→ Hodinu pred ukončením nabíjania pridajte destilovanú vodu, dbajte na správnu hladinu kyseliny. Batérie sú príslušne označené. Ku koncu nabíjania musia všetky články variť.

### ⚠ VÝSTRAHA

#### Nebezpečenstvo poleptania!

→ Doplnovanie vodou vo vybitom stave batérie môže viesť k vystreknutiu kyseliny.

→ Pri zaobchádzaní s akumulátorovou kyselinou používajte ochranné okuliare a dodržiavajte predpisy, aby ste zabránili poraneniu a zničeniu odevu.

→ Pri prípadnom postriekaní pokožky alebo odevu kyselinou okamžite ju opláchnite veľkým množstvom vody.

### POZOR

#### Nebezpečenstvo poškodenia!

→ Na doplnenie batérií používajte len destilovanú alebo odsolenú vodu (EN 50272-T3).

→ Nepoužívajte žiadne cudzie prísady (tzv. zlepšovacie prídavky), inak zaniká každá záruka.

### Doporučené batérie, nabíjačky

	Objednávacie číslo
Sada batérií 180 Ah, nevyžaduje údržbu (4 batérie)	6.654-124.0
Sada batérií 240 Ah, nevyžaduje údržbu (4 batérie)	6.654-119.0
Nabíjačka, pre batérie nevyžadujúce údržbu	6.654-125.0

### Maximálne rozmery batérie

Usporiadanie	A	B
Dĺžka	244 mm	312 mm
Šírka	190 mm	182 mm
Výška	275 mm	365 mm

### Vybratie batérií

→ Vypínač s kľúčikom otočte do polohy „0“ a kľúčik vytiahnite.

→ Sedadlo vyklopte smerom dopredu.

→ Vytiahnite zástrčku batérie.

→ Kábel odpojte od mínus pólu batérie.

→ Zvyšný kábel odpojte od batérií.

→ Vyberte batérie.

→ Použité batérie zlikvidujte podľa platných predpisov.

### Vyloženie

#### Upozornenie:

→ Ak chcete okamžite uviesť všetky vypínače pojazdu mimo prevádzku, stlačte tlačidlo núdzového vypnutia, prepínač s kľúčikom otočte do polohy „0“.

→ Štyri podlahové dosky palety sú upevnené pomocou skrutiek. Odskrutkujte tieto dosky.

### Obrázok 4, vid' nasledujúca strana

→ Položte dosky na hranu palety. Položte dosky na hranu palety tak, aby ležali pred kolesami stroja. Upevnite dosky pomocou skrutiek.

→ Na podoprenie zasuňte pod rampu hrany priložené v obale.

→ Odstráňte drevené lišty pred kolesami.

### Obrázok 5, vid' nasledujúca strana

→ Potiahnite páku brzdy a pri zatiahnutej páke stroj zosunite z rampy.

alebo

- Tlačidlo núdzového vypnutia odblokujte otočením.
- Kľúčikový vypínač nastavte do polohy „1“.
- Stlačte tlačidlo smeru pojazdu a pomaly zídte so strojom dole z rampy.
- Kľúčikový vypínač nastavte opäť do polohy „0“.

### Montáž čistiacej hlavy

Montáž čistiacej hlavy je popísaná v kapitole „Údržbárske práce“.

#### Upozornenie:

U mnohých modelov je čistiaca hlava už namontovaná.

### Namontovanie kief

Montáž kief je popísaná v kapitole „Údržbárske práce“.

### Namontovanie sacieho nadstavca

#### Obrázok 6, vid' nasledujúca strana

- Sací nadstavec nasadte do zavesenia nadstavca tak, aby profilový plech ležal nad zavesením.
- Dotiahnite krídlové matice.
- Nasadte saciu hadicu.

## Prevádzka

### ⚠ NEBEZPEČENSTVO

Nebezpečenstvo vzniku poranení. V oblastiach, v ktorých hrozí možnosť zasiahnutia obsluhujúcej osoby padajúcimi predmetmi, zariadenie nikdy nepoužívajte bez ochranej striešky proti padajúcim predmetom.

#### Upozornenie:

K okamžitému uvedeniu všetkých funkcií mimo prevádzku stlačte tlačidlo Núdzové vypnutie.

### Kontrola parkovacej brzdy

#### ⚠ NEBEZPEČENSTVO

Nebezpečenstvo vzniku úrazu. Pred každým použitím musíte skontrolovať funkčnosť zaisťovacej brzdy na vodorovnej ploche.

- Sadnite si na sedadlo.
- Tlačidlo núdzového vypnutia odblokujte otočením.
- Kľúčový spínač uvedte do polohy „1“.
- Zvoľte smer jazdy.
- Zošliapnite zľahka pedál akcelerácie.
- Brzda sa musí počuteľne odblokovať (kontrolka zaisťovacej brzdy na ovládacom pulte zhasne). Na vodorovnej ploche sa stroj musí zľahka uviesť do pohybu. Pri pustení pedálu brzda počuteľne zaskočí. Ak správanie stroja nezodpovedá hore uvedenému popisu, musíte stroj odstaviť z prevádzky a privolať zákaznický servis.

### Jazda

#### ⚠ NEBEZPEČENSTVO

Nebezpečenstvo úrazu. Ak stroj nevykazuje žiadny brzdomý účinok, postupujte nasledovne:

- Ak sa stroj na šikmej ploche so spádom 2% po uvoľnení akceleračného pedálu nezastaví, smie sa z bezpečnostných dôvodov stlačiť tlačidlo núdzového vypnutia len vtedy, ak bola predtým pri každom uvádzaní stroja do prevádzky preskúšaná bezchybnosť mechanickej funkcie zaisťovacej brzdy.

- Po zastavení pohybu stroja (na vodorovnej ploche) stroj odstavte mimo prevádzku a privolajte zákaznický servis!

- Okrem toho je potrebné dodržiavať pokyny na údržbu bŕzd.

#### ⚠ NEBEZPEČENSTVO

V prípade príliš veľkého stúpania hrozí nebezpečenstvo prevrátenia.

- V smere jazdy prekonávať iba stúpania do 10%.

Pri rýchlej jazde do zatáčky vzniká nebezpečenstvo prevrátenia.

Nebezpečenstvo vymrštenia na mokrej podlahe.

- V zátačkách jazdite pomaly.

Nebezpečenstvo prevrátenia na nestabilnom podklade.

- Strojom pohybujte výlučne na pevnom podklade.

Nebezpečenstvo prevrátenia u veľkého bočného sklonu

- Naprieč smeru jazdy prekonávať iba stúpania do 10%.

### Jazda

- Tlačidlo núdzového vypnutia odblokujte otočením.

- Posadte sa a kľúčikový vypínač nastavte do polohy „1“.

- Pomocou tlačidiel smeru pojazdu na ovládacom paneli nastavte smer pojazdu.

- Prostredníctvom ovládania pojazduvého pedála stanovte pojazduvú rýchlosť.

- Stroj zastavte: Uvoľnite pedál pojazdu.

#### Upozornenie:

Smer jazdy sa môže meniť aj počas jazdy. Týmto spôsobom, opakovaným pohybom tam a späť, je možné vyleštiť aj veľmi tupé miesta.

### Displej

Pri zapnutí stroja sa na displeji zobrazia nasledovné za sebou idúce hlásenia:

- „< SELFTEST >“: Riadiaci systém vykoná vlastný test.
- „Water E----F“ (Variant Adv): Hladina vody v nádrži na čistú vodu (počas 6 sekúnd).
- „Ophrs xxxxxhxxm+“ (Variant Classic): Prevádzkové hodiny (počas 6 sekúnd)
- „Battery: E----F“: Stav nabitia batérie.

### Preťaženie

Pri preťažení sa po určitom čase vypne motor pojazdu. Na displeji sa zobrazí hlásenie poruchy. Pri prehriatí riadiaceho systému sa príslušný agregát vypne.

- Stroj nechajte vychladnúť minimálne 15 minút.

- Otočte vypínač s kľúčikom do polohy „0“, chvíľu počkajte a znova ho otočte do polohy „1“.

### Doplnenie prevádzkových látok

#### Čistiaci prostriedok

#### POZOR

Nebezpečenstvo poškodenia. Používajte len odporúčaný čistiaci prostriedok. Za iné čistiace prostriedky nesie prevádzkovateľ zvýšené riziko pokiaľ ide o prevádzkovú bezpečnosť a nebezpečenstvo poranenia. Používajte len čistiace prostriedky, ktoré neobsahujú rozpúšťadlá, kyselinu chlór vodíkovú a kyselinu fluórovodíkovú.

### ⚠ UPOZORNENIE

Dodržiujte bezpečnostné pokyny uvedené na čistiacich prostriedkoch.

#### Upozornenie:

Nepoužívajte žiadne silne peniace čistiace prostriedky.

Odporúčané čistiace prostriedky:

Použitie	Čistiaci prostriedok
Čistenie všetkých podláh s odolnosťou voči vode	RM 746 RM 780
Čistenie leštených povrchov (napr. granit)	RM 755 es
Čistenie a základné čistenie priemyselných podláh.	RM 69 ASF
Čistenie a základné čistenie jemnej kameninovej dlažby	RM 753
Čistenie obkladačiek sociálnych zariadení	RM 751
Čistenie a dezinfekcia sociálnych zariadení	RM 732
Odstránenie vrstvy všetkých podláh odolných voči alkáliám (napr. PVC)	RM 752
Odstránenie vrstvy podlahy z linolea	RM 754

### Čistá voda

- Otvorte veko nádrže na čistú vodu.
- Čistú vodu (maximálne 60 °C) naplňte do 15 mm pod hornú hranu nádrže.
- Naplňte čistiacim prostriedkom

#### Upozornenie:

Ak sa do nádrže na čistiaci prostriedok dá najprv čistiaci prostriedok a potom voda, môže dôjsť k silnému vytváraniu peny.

- Uzavrite veko nádrže na čistú vodu.

#### Upozornenie:

Pred prvým uvedením do prevádzky úplne naplňte nádrž na čistú vodu, aby sa odvzdušnil systém vodovodných potrubí.

### Systém naplnenia (na požiadanie)

- Vodovodnú hadicu pripojte ku hrdlu systému plnenia.
- Otvorte prívod vody. Ak sa dosiahne maximálna hladina naplnenia, zabudovaný plavákový ventil zastaví prívod vody.
- Uzavrite prívod vody.
- Odoberte vodovodnú hadicu.

### Dávkovacie zariadenie (len variant Dose)

Do čistej vody sa na ceste k čistiacej hlave pridáva čistiaci prostriedok pomocou dávkovacieho zariadenia.

- Flašu s čistiacim prostriedkom postavte na stroj.
- Odskrutkujte kryt flaše.
- Do flaše zasuňte nasávaciu hadicu dávkovacieho zariadenia.

#### Upozornenie:

Pomocou dávkovacieho zariadenia môžete pridať maximálne 3% čistiaceho prostriedku. Pri vyššom dávkovaní sa musí dať čistiaci prostriedok do nádrže na čistú vodu.



## POZOR

Pri pridaní čistiaceho prostriedku do nádrže na čistú vodu variantu Dose hrozí nebezpečie upchatia v dôsledku zachnutia čistiaceho prostriedku. Prietokomer dávkovacieho zariadenia sa môže zalepiť zaschnutým čistiacim prostriedkom a zabrániť tak funkcii dávkovacieho zariadenia. Nádrž na čistú vodu a stroj potom vypláchnite čistou vodou. Na vyplachovanie nastavte čistiaci program s nanášaním vody na vypínači s voľbami programov. Nastavte množstvo vody na maximálnu hodnotu, dávkovanie čistiaceho prostriedku nastavte na 0%

### Upozornenie:

Prístroj na displeji disponuje ukazovateľom hladiny čistej vody. V prípade prázdnnej nádrže na čistú vodu sa preruší dávkovanie čistiaceho prostriedku. Čistiaca hlava pracuje ďalej aj bez prívodu kvapaliny.

### Čistiaci program

#### Obrázok 7, vid' nasledujúca strana

- Jazda**  
Príchod na miesto použitia.
- Nasávanie pri kefovaní**  
Podlaha sa čistí za mokra a nasáva sa znečistená voda.
- Zametanie za mokra**  
Podlaha sa čistí za mokra a nechá sa pôsobiť čistiaci prostriedok.
- Sanie**  
Odsávanie znečistenej vody.
- Leštenie**  
Leštenie podlahy bez nanášania kvapaliny.
- Vysávanie po kefovaní bez nanášania vody (vysávanie s leštením)**  
Podlaha sa leští bez nanášania kvapaliny a vysáva sa prach po leštení.

### Upozornenie:

Pre vykonanie zvoleného programu je v závislosti od programu navyše nutné spustiť sáciu lištu a čistiacu hlavu nadol pomocou príslušných ovládacích prvkov.

### Informačné tlačidlo (variant Adv)

Pomocou informačného tlačidla sa vyberú body menu a uskutočnia sa nastavenia.

- Otočením vpravo alebo vľavo sa listuje cez menu dopredu alebo dozadu.
- Zatláčením sa potvrdzuje vybrané nastavenie.

### Nastavenia (variant Adv)

V menu obsluhy sa uskutočnia nastavenia rozličných čistiacich programov. Podľa programu čistenia sa dajú nastaviť rozličné parametre. Nastavenia sa uskutočňujú pomocou informačného tlačidla.

### Menu obsluhy

- Tlačidlo núdzového vypnutia odblokujete otočením.
- Posadte sa a kľúčikový vypínač nastavte do polohy „1“.  
Displej zobrazuje stav nabitia batérie a stav čistej vody.
- Vyberte čistiaci program.
- Vyvolajte menu obsluhy otočením informačného tlačidla.

- Požadované parametre vyberte otočením informačného tlačidla.
- Zatláče informačné tlačidlo - nastavená hodnota bliká.
- Parameter nastavte znova otočením informačného tlačidla.
- Zmenené nastavenie potvrdíte zatláčením informačného tlačidla alebo počkajte, kým sa nastavená hodnota automaticky neprevezme.

### Upozornenie:

Ak sa vybraný parameter nezmení počas 10 sekúnd, prepnete displej na zobrazenie stavu batérie a späť na stav čistej vody. Rovnaký parameter čistenia sa dá nastaviť individuálne v každom programe čistenia. Všetky nastavenia zostanú uložené aj pri odpojení zariadenia od zdroja elektrického prúdu.

### Nastaviteľné parametre

Nastaviteľné parametre	min:krok :max	Poznámka
Cleanspeed (maximálna rýchlosť čistenia)	1:1:6	1 = 1 km/h, 6 = 6 km/h
FACT (otáčky kefy)	–	Power Whisper Fine
Vacuum (sací výkon)	–	Low High
Len u variantu Dose		
Chemie/Agent (dávkovanie čistiaceho prostriedku)	0,5%:0,5 %:3%	–

### Informačné menu

- Informačné tlačidlo otáčajte dovtedy, kým sa na displeji nezobrazí „Informačnomenu“.
- Informačné menu vyvolajte stlačením informačného tlačidla.

Otočením informačného tlačidla môžete zobraziť nasledovné informácie:

Zobrazenie na displeji	Význam
Ophrs xxxxxhxxm+	<b>Počítadlo prevádzkových hodín</b> Pri bežiacom počítadle sa zobrazí „+“
Water E-----F	Hladina vody v nádrži na čistú vodu „C“ bliká, ak je v prevádzke dávkovacie čerpadlo (len verzia Dose)
Speed: xkm/h	Momentálna rýchlosť
Alfred/Kärcher	Výrobca
B90R Dxx	Označenie stroja
Prog.Ver. x.x	Verzia softvéru
Exit Inform.menu	Informačné menu sa dá opustiť stlačením informačného tlačidla.

### Nastavenie množstva vody

- Množstvo vody nastavte pomocou regulátora podľa znečistenia a druhu podlahy.

### Spustenie/zdvihnutie čistiacej hlavy

#### Spustenie

- Zadnú plochu pedálu na zdvíhanie/spúšťanie čistiacej hlavy stlačte smerom dole, uvoľnite a pedál nechajte prejsť smerom hore.  
Ak je čistiaca hlava spustená, zapne sa pohon kief.

#### Zdvihnutie

- Prednú plochu pedálu na zdvíhanie/spúšťanie čistiacej hlavy stlačte smerom dole a nechajte zapadnúť na svoje miesto.

### Spustenie/zdvihnutie sacej nadstavby

#### Spustenie

- Páku na zdvíhanie/spúšťanie sacej nadstavby potiahnite smerom hore, stlačte zvonka a nechajte prejsť smerom dole.  
Ak je páka dole, spustí sa vysávanie.

#### Zdvihnutie

- Páku na zdvíhanie/spúšťanie sacej nadstavby potiahnite smerom hore a nechajte zapadnúť na svoje miesto.

### Nastavenie sacieho nadstavca

#### Šikmá poloha

Pre zlepšenie výsledku vysávania na keramických povrchoch je možné sací nadstavec pootočiť o 5° šikmej polohy.

#### Obrázok 8, vid' nasledujúca strana

- Povoľte krídlové matice.
- Pootočte sací nadstavec.
- Dotiahnite krídlové matice.

#### Sklon

Pri nedostatočnom výsledku vysávania je možné zmeniť sklon priameho sacieho nadstavca.

#### Obrázok 8, vid' nasledujúca strana

- Povoľte krídlové matice.
- Nakloňte sací nadstavec.
- Dotiahnite krídlové matice.

### Prestavenie prítlaču na kefu (len u verzie Adv)

#### Obrázok 10, vid' nasledujúca strana

- Uvoľnite páku prítlaču kefy smerom doľava, prestavte a opäť nechajte zapadnúť do svojej polohy doprava.
- Páka smerom dole: Zníženie prítlaču.
- Páka smerom hore: Zvýšenie prítlaču.

### Nastavenie stierky (len u verzie Adv)

- Stierku nastavte otočením nastavovacieho kolieska tak, aby sa stierka dotýkala podlahy.
- Nastavovacie koliesko otočte ešte o 1 otáčku smerom dole.

## Vyprázdenie nádoby na znečistenú vodu

### Upozornenie:

Pretečenie nádrže na špinavú vodu. Pri plnej nádrži na špinavú vodu sa sacia turbína vypne a bliká kontrolka „Plná nádrž na špinavú vodu“. Všetky čistiace programy s vysávaním sú potom jednu minútu zablokované. Vyprázdnite nádrž na špinavú vodu.

### ⚠ UPOZORNENIE

Dodržiavajte miestne predpisy na úpravu odpadových vôd.

- Vyberte vypúšťaciu hadicu z držiaka a spustíte ju nad vhodné zberné zariadenie.

### Obrázok 11, vid' nasledujúca strana

- Vypustite vodu po otvorení dávkovacieho zariadenia na vypúšťacej hadici.
- Nakoniec nádobu na znečistenú vodu vypláchnite čistou vodou.

## Vyprázdnite nádrž na čistú vodu

- Oskrutkujte filtračnú vložku filtra čistej vody a nechajte vypustiť nádrž na čistú vodu.
- Opäť nasadte vložku filtra.

## Vypustenie nádrže na hrubé nečistoty (len u čistiacej hlavy R)

- Skontrolujte nádrž na hrubé nečistoty. Nádrž na hrubé nečistoty v prípade potreby alebo po ukončení práce vyberte a vyčistite.

## Vyradenie z prevádzky

- Vypínač s kľúčikom otočte do polohy „0“ a kľúčik vytiahnite.
- Zariadenie navyše podložte klinom pre zaistenie proti samovoľnému pohybu.

## Preprava

### ⚠ NEBEZPEČENSTVO

Nebezpečenstvo zranenia! Pri nakladaní a skladaní sa zariadenie smie prevádzkovať len na stúpaniach do 10%. Chodte pomaly.

### ⚠ UPOZORNENIE

Nebezpečenstvo zranenia a poškodenia! Pri prepravovaní zariadenia zohľadnite jeho hmotnosť.

- Pri preprave vo vozidlách zariadenie zaistíte proti zošmyknutiu a prevráteniu podľa platných smerníc.

## Pri namontovanej čistiacej hlave D

- Z hlavy kefy odstráňte kotúčovú kefu.

## Uskladnenie

### ⚠ UPOZORNENIE

Nebezpečenstvo zranenia a poškodenia! Pri uskladnení zariadenia zohľadnite jeho hmotnosť.

- Toto zariadenie sa smie uschovávať len vo vnútri.
- Miesto uloženia zvolte tak, že zohľadníte prípustnú celkovú hmotnosť prístroja, aby nebola ovplyvnená stabilita.

## Starostlivosť a údržba

### ⚠ Nebezpečenstvo

Nebezpečenstvo poranenia. Pred začatím akýchkoľvek prác na stroji nastavte spínací kľúčik do polohy „0“ a kľúčik vytiahnite.

Stlačte tlačidlo núdzového vypnutia.

Zariadenie postavte na stabilnú rovnú plochu a batériu odpojte.

### ⚠ VÝSTRAHA

Sacia turbína po vypnutí dobieha. Údržbárske práce vykonajte až po zastavení sacej turbíny.

- Vypustite a zlikvidujte znečistenú a zvyšnú čistú vodu.

## Plán údržby

### Po práci

#### POZOR

Nebezpečenstvo poškodenia. Prístroj neostrekujte vodou a nepoužívajte žiadne agresívne čistiace prostriedky.

- Vypustite znečistenú vodu.
- Skontrolujte ploché skladané sitko, v prípade potreby ho vyčistite.
- Len u čistiacej hlavy R: Vyberte a vypustite nádrž na hrubé nečistoty.
- Stroj zvonka očistite pomocou vlhkej handry namočenej do mierneho umývacieho roztoku.
- Vyčistite sacie stierky a stierky na stieranie, skontrolujte ich z hľadiska opotrebovania a v prípade potreby ich vymeňte.
- Skontrolujte opotrebovanie kief, v prípade potreby ich vymeňte.
- Dobite batériu:  
Ak je stav nabitia pod 50 %, batériu nabite kompletne a bez prerušenia.  
Ak je stav nabitia nad 50 %, batériu nabite až vtedy, ak je pri nasledujúcom použití potrebná plná doba prevádzky.

### Týždenne

- Pri pravidelnom použití batériu minimálne raz týždenne celkom a bez prerušenia nabite.

### Mesačne

- Skontrolujte póly batérie z hľadiska oxidácie, v prípade potreby ich okefujte a namažte pólovým tukom. Dbajte na pevné usadenie prepájacích káblov.
- Vyčistite a skontrolujte tesnenie medzi nádržou na znečistenú vodu a vekom, či tesní a popr. ho vymeňte.
- U batérií nevyžadujúcich údržbu skontrolujte hustotu kyseliny článkov.
- Čistenie tunela kief (len u čistiacej hlavy R)

### Obrázok 12, vid' nasledujúca strana

- Vytiahnite lištu rozvodu vody na čistiacej hlave a vyčistite vodný kanál (len u čistiacej hlavy R).
- Pri dlhšom prestoji prístroj odstavte len s kompletne nabitou batériou. Minimálne raz do mesiaca batériu kompletne nabite.

### Ročne

- Vymeňte hadicu dávkovacieho čerpadla (len variant Dose).
- Nechajte vykonať servisnú službu predpísanú inšpekciu.

## Údržbárske práce

### Zmluva o údržbe

Pre spoľahlivú prevádzku prístroja môžete uzavrieť s príslušným obchodným/servisným poradcom zmluvu o údržbe.

### Výmena sacích stierok

- Zložte sací nadstavec.
- Vyskrutkujte hviezdicový držiak.
- Obrázok 13, vid' nasledujúca strana**
- Stiahnite umelohmotné diely.
- Stiahnite sacie stierky.
- Zasuňte nové sacie stierky.
- Nasuňte umelohmotné diely.
- Zaskrutkujte a pevne dotiahnite krížové rukoväte.

### Montáž čistiacej hlavy D

- Pedál na zdvíhanie/spúšťanie čistiacej hlavy stlačte smerom dole.
- Čistiaca hlava sa tak zasunie pod stroj, že hadica smeruje dozadu. Čistiacu hlavu zasuňte pod stroj len z polovice.

### Obrázok 14, vid' nasledujúca strana

- Stiahnite veko čistiacej hlavy.

### Obrázok 15, vid' nasledujúca strana

- Elektrický napájací kábel čistiacej hlavy spojte so strojom (rovnaké farby musia ležať nad sebou).
- Nasadte veko a nechajte ho zapadnúť na svoje miesto.
- Čistiacu hlavu zasuňte v strede pod stroj.

### Obrázok 16, vid' nasledujúca strana

- Hadicovú spojku na čistiacej hlave spojte s hadicou stroja.

### Obrázok 17, vid' nasledujúca strana

- Sponu v strede čistiacej hlavy zasuňte medzi vidlicu páky.
- Páku na pedále na zdvíhanie/spúšťanie nastavte tak, aby otvory v páke a čistiacej hlave navzájom lícovali.
- Kolík zasuňte do otvorov a poistný plech sklopte smerom dole.

### Obrázok 18, vid' nasledujúca strana

- Valcový kolík zasuňte do otvoru ťažnej tyče.
- Ťažnú tyč s kolíkom celkom zasuňte do vodiacej dráhy čistiacej hlavy smerom dole a nechajte zapadnúť na svoje miesto.
- Postup s ťažnou tyčou opakujte na opačnej strane.

### Montáž čistiacej hlavy R

- Pedál na zdvíhanie/spúšťanie čistiacej hlavy stlačte smerom dole.
- Čistiaca hlava sa tak zasunie pod stroj, že hadica smeruje dozadu. Čistiacu hlavu zasuňte pod stroj len z polovice.

### Obrázok 19, vid' nasledujúca strana

- Vytiahnite kryt.

### Obrázok 20, vid' nasledujúca strana

- Elektrický napájací kábel čistiacej hlavy spojte so strojom (rovnaké farby musia ležať nad sebou).
- Zasuňte kryt.
- Čistiacu hlavu zasuňte v strede pod stroj.

**Obrázok 16, vid' nasledujúca strana**

→ Hadicovú spojku na čistiacej hlave spojte s hadicou stroja.

**Obrázok 21, vid' nasledujúca strana**

→ Sponu v strede čistiacej hlavy zasuňte medzi vidlicu páky.

→ Páku na pedále na zdvíhanie/spúšťanie nastavte tak, aby otvory v páke a čistiacej hlave navzájom lícovali.

→ Kolík zasuňte do otvorov a poistný plech sklopte smerom dole.

**Obrázok 22, vid' nasledujúca strana**

→ Valcový kolík zasuňte do otvoru ťažnej tyče.

→ Ťažnú tyč celkom zasuňte do vodiacej dráhy čistiacej hlavy smerom nadol.

→ Do vodiacej trate zasuňte poistný plech a nechajte zapadnúť na svoje miesto.

→ Postup s ťažnou tyčou opakujte na opačnej strane.

**Demontáž čistiacej hlavy D****Obrázok 23, vid' nasledujúca strana**

→ Zatláčajte poistný plech a ťažnú tyč sklopte smerom hore.

Ďalšia demontáž sa vykoná v opačnom poradí ako montáž.

**Demontáž čistiacej hlavy R**

Demontáž sa vykoná v opačnom poradí ako montáž.

**Výmena valcových kief****Obrázok 24, vid' nasledujúca strana**

→ Zdvihnute čistiacu hlavu.

→ Uvoľnite sponu stierača.

→ Stierač odklopte.

**Obrázok 25, vid' nasledujúca strana**

→ Uvoľnite sponu ložiskového veka.

→ Ložiskové veko zatláčajte smerom dole a stiahnite.

→ Vytiahnite valcovú kefu.

→ Nasadte novú valcovú kefu.

→ Ložiskové veko a stierku opäť upevnite v opačnom poradí.

→ Zopakujte postup na protiľahlej strane.

**Výmena kotúčových kief**

→ Zdvihnute čistiacu hlavu.

→ Pedál výmeny kefy zatlačte cez odpor dozadu smerom dole.

→ Kotúčovú kefu vytiahnite bočne pod čistiacu hlavu.

→ Novú kotúčovú kefu držte pod čistiacou hlavou, stlačte smerom hore a nechajte zapadnúť na svoje miesto.

**Výmena hadice čerpadla (len u verzii Dose)**

→ Odskrutkujte nástupný schodík vpravo a vyklepte jazdný pedál.

**Obrázok 26, vid' nasledujúca strana**

1 Kryt skrine

2 Kryt

3 Držiak hadice

4 Hadica čerpadla

5 Rotor

→ Dajte dole kryt skrine.

→ Kryt odoberte.

→ Vyberte držiak hadice spolu s hadicou čerpadla (pre ľahšie vybratie otočte rotor rukou).

→ Vymeňte hadicu čerpadla.

→ Dávkovacie čerpadlo a stroj opäť uveďte do prevádzky v opačnom poradí.

**Ochrana proti zamrznutiu**

Pri nebezpečenstve mrazu:

→ Vypustíte nádrž s čistou a znečistenou vodou.

Stroj odstavte v miestnosti chránenej pred mrazom.

**Pomoc pri poruchách****⚠ Nebezpečenstvo**

*Nebezpečenstvo poranenia. Pred začatím akýchkoľvek prác na stroji nastavte spínací kľúčik do polohy "0" a kľúčik vytiahnite.*

*Stlačte tlačidlo núdzového vypnutia.*

*Zariadenie postavte na stabilnú rovnú plochu a batériu odpojte.*

→ Vypustite a zlikvidujte znečistenú a zvyšnú čistou vodu.

Pri poruchách, ktoré nie je možné odstrániť pomocou tejto tabuľky, zavolajte servisnú službu.

**Výmena poistiek****Upozornenie:**

Chybné poistky môže vymieňať len zákaznícky servis. Ak sú tieto poistky chybné, zákaznícky servis musí skontrolovať podmienky použitia a celé riadenie.

**Zobrazenie poruchy**

Ak sa na displeji zobrazí chyba, postupujte nasledovne:

→ Kľúčový spínač prepnite do polohy „0“ (stroj sa vypne).

→ Počkajte, kým sa prestane zobrazovať text na displeji.

→ Kľúčový spínač nastavte opäť do polohy „1“ (stroj zapnúť). Príslušné opatrenia na odstránenie poruchy vykonajte v predpísanom poradí až po opätovnom výskyt danej chyby. Pritom musí byť kľúčový spínač nastavený v polohe „0“ a stlačené tlačidlo núdzového vypnutia.

→ Ak sa chyba nedá odstrániť, zavolajte zákaznícky servis a uveďte im znenie hlásenia chyby.

**Upozornenie:**

Hlásenia porúch, ktoré nie sú uvedené v nasledovnej tabuľke, zobrazujú chybu, ktorú obsluha nemôže odstrániť. V tomto prípade informujte prosím zákaznícky servis.

**Poruchy s indikáciou na displeji**

Zobrazenie na displeji	Príčina	Odstránenie
E: Emergency button pressed !?!	Stlačené tlačidlo núdzového vypnutia.	Tlačidlo núdzového vypnutia odblokujte otočením. Otočte kľúčikový vypínač do polohy "0". Počkajte, kým displej nezhasne. Opäť otočte kľúčikový vypínač do polohy "1".
E: Pow.module hot Let cool down!	Ovládanie je prehriate	Otočte kľúčikový vypínač do polohy „0“. Počkajte minimálne 5 minút, aby sa ochladil riadiaci systém. Stroj opäť uveďte do prevádzky.
E: Overload BRUSH	Preťaženie motora kief	Kľúčikový vypínač nastavte do polohy „0“. Počkajte 3 sekundy. Stroj opäť uveďte do prevádzky. Znížte prítlak kefy.
E: Hardw. failure Onboardcharger	Porucha zabudovanej nabíjačky (len variant Pack)	Vytiahnite sieťovú zástrčku nabíjačky. Počkajte 10 sekúnd. Opäť zasuňte sieťovú zástrčku. Ak sa porucha zobrazí znova: Privolajte zákaznícky servis.
E: Failure charging battery	Batéria je chybná	Skontrolujte batériu.
E: Overload TRACTION MOTOR	Motor pojazdu sa prehrieva v dôsledku stúpania alebo zablokovaných bŕzd.	Stroj nechajte vychladnúť minimálne 15 minút. Kľúčikový vypínač nastavte do polohy „0“. Počkajte 3 sekundy. Stroj opäť uveďte do prevádzky. Zabráňte ďalším jazdám s veľkým stúpaním.
Seat switch! Please sit down	Kontaktný spínač na sedadle nie je aktivovaný.	Uvoľnite pedál akcelerátora. Usadte sa na sedadlo.
Release gaspedal	Pri zapnutí kľúčikového vypínača musí byť plynový pedál zošliapnutý.	Uvoľnite pedál akcelerátora a potom ho opäť stlačte.
Followup suction Shutdown shortly	Kľúčikový vypínač bol počas chodu sacej turbíny pretočený do polohy „0“.	Sacia turbína beží ešte 10 sekúnd. Počkajte, kým sa stroj po 10 sekundách automaticky nevypne.

Zobrazenie na displeji	Príčina	Odstránenie
Dirttank full Cleaning stops	Nádrž na špinavú vodu je plná.	Vyprázdňte nádrž na špinavú vodu.
Emergency brake! Drive even area!	Porucha parkovacej brzdy	Nebezpečie! Zákaz jazdy do kopca a z kopca. Zariadenie odstavte na rovnom povrchu. Stroj proti pohybu zaistite prostredníctvom klinov. Oznámte to servisnej službe.

### Poruchy bez zobrazenia na displeji

Porucha	Odstránenie
Stroj sa nedá naštartovať	Zastrčte akumulátorovú zástrčku. Kľúčikový vypínač prestavte do polohy „1“ Ak nie je zapnutý bezpečnostný vypínač, posadte sa na sedadlo. Stroj môže pracovať iba vtedy, keď na sedadle sedí obsluhujúci pracovník. Odblokujte tlačidlo núdzového vypnutia. Otočte kľúčikový vypínač do polohy „0“. Počkajte približne 10 sekúnd, kým neprepnete kľúčikový vypínač opäť do polohy „1“. Ak je to možné, jazdite so strojom len na rovine. Prípadne skontrolujte zaistovaciu a nožnú brzdú. Pred zapnutím kľúčikového vypínača netlačte nohou na plynový pedál. Ak sa napriek tomu vyskytne chyba, privolajte zákaznícky servis. Skontrolujte batérie a v prípade potreby ich nabite.
Nedostatočné množstvo vody	Skontrolujte stav čistej vody, v prípade potreby doplňte nádrž. Hadice skontrolujte, či nie sú upchaté. V prípade potreby vyčistite. Čistiaca hlava R: Vytiahnite lištu rozvádžania vody a vyčistite ju. Vyčistite filter na čistú vodu.
Nedostatočný sací výkon	Vyčistite alebo v prípade potreby vymeňte tesnenia medzi nádržou na špinavú vodu a vekom a skontrolujte ich tesnosť. Vyčistite plochý skladaný filter v nádrži na špinavú vodu Vyčistite nasávacie pery na nasávacom nosníku, v prípade potreby obrátiť alebo vymeniť. Skontrolujte saciu hadicu, či nie je upchatá. V prípade potreby vyčistite. Skontrolujte saciu hadicu, či je utesnená. V prípade potreby ju vymeňte. Skontrolujte, či kryt na vypúšťacej hadici so špinavou vodou je uzavretý Skontrolujte nastavenie sacej lišty. Na saciu nadstavbu nasadte prídavné závažie (príslušenstvo).
Nedostatočný výsledok čistenia	Nastavenie prítlaku (nie u verzie Eco) Nastavenie stierky (nie u verzie Eco) Skontrolujte opotrebovanie kief, v prípade potreby ich vymeňte.
Kefy sa neotáčajú	Zníženie prítlaku (nie u verzie Eco) Skontrolujte, či cudzie telesá neblokujú kefy, popr. cudzie telesá odstráňte. Motor je preťažený, nechajte ho vychladnúť. Otočte kľúčikový vypínač do polohy „0“. Počkajte približne 10 sekúnd, kým neprepnete kľúčikový vypínač opäť do polohy „1“.
Vypúšťacia hadica na znečistenú vodu je upchatá.	Otvorte dávkovacie zariadenie na vypúšťacej hadici. Nasávaciu hadicu stiahnite z nasávacej nadstavby a ručne uzavrite. Prepínač výberu programu prepnite do polohy vysávania. Upchatie sa nasaje z vypúšťacej hadice do nádoby na znečistenú vodu.
Dávkovanie čistiaceho prostriedku Dose (len u verzie Dose) nefunguje	Oznámte to servisnej službe.

## Technické údaje

B 90 R Classic, B 90 R Adv, B90 R Adv Dose		R 55	D 55	R 65	D 65	R 75	D 75
<b>Výkon</b>							
Menovité napätie	V	24					
Kapacita batérie	Ah (5h)	180 (240 na požiadanie)					
Stredný príkon	W	2 200					
Výkon motora pojazdu (menovitý výkon)	W	600					
Výkon sacieho motora	W	750	550	750	550	750	550
Výkon motorov kief	W	2 x 600					
<b>Sanie</b>							
Sací výkon, množstvo vzduchu	l/s	20,5					
Sací výkon, podtlak	kPa	120					
<b>Čistiace kefy</b>							
Pracovná šírka	mm	550		650		750	
Priemer kefy	mm	105	315	105	365	105	410
Počet otáčok kefy	1/min	1 200	140	1 200	140	1 200	140
<b>Rozmery a hmotnosť</b>							
Pojzdová rýchlosť (max.)	km/h	6					
Max. sklon svahu	%	10					
Teoretický plošný výkon	m <sup>2</sup> /h	3 300		3 900		4 500	
Objem nádrže čistej/znečistenej vody	l	90					
Objem nádoby na smeti	l	5	–	6	–	7	–
Dĺžka	mm	1 450					
Šírka (bez nasávacieho nosníka)	mm	720		770		810	
Výška	mm	1 180					
Prípustná celková hmotnosť	kg	460					
Prepravná hmotnosť	kg	309 (180 Ah), 373 (240 Ah, voliteľné vybavenie)					
<b>Ploché zaťaženie (s vodičom a plnou nádržou čistej vody)</b>							
Predné koleso	N/cm <sup>2</sup>	64					
Zadné koleso	N/cm <sup>2</sup>	52					
<b>Zistené hodnoty podľa EN 60335-2-72</b>							
Celková hodnota vibrácií	m/s <sup>2</sup>	< 2,5					
Nebezpečnosť K	m/s <sup>2</sup>	0,2					
Hlučnosť L <sub>PA</sub>	dB(A)	69					
Nebezpečnosť K <sub>PA</sub>	dB(A)	3					
Hlučnosť L <sub>WA</sub> + nebezpečnosť K <sub>WA</sub>	dB(A)	87					

### Príslušenstvo a náhradné diely

- Používať možno iba príslušenstvo a náhradné diely schválené výrobcom. Originálne príslušenstvo a originálne náhradné diely zaručujú bezpečnú a bezporuchovú prevádzku stroja.
- Výber najčastejšie potrebných náhradných dielov nájdete na konci prevádzkového návodu.
- Ďalšie informácie o náhradných dieloch získate na stránke [www.kaercher.com](http://www.kaercher.com) v oblasti Servis.

### Záruka

V každej krajine platia záručné podmienky našej distribučnej organizácie. Prípadné poruchy spotrebiča odstránime počas záručnej lehoty bezplatne, ak sú ich príčinou chyby materiálu alebo výrobné chyby. Pri uplatňovaní záruky sa spolu s dokladom o kúpe zariadenia láskavo obráťte na predajcu alebo na najbližší autorizovaný zákaznicky servis.

### EÚ Vyhlásenie o zhode

Týmto vyhlasujeme, že ďalej označený stroj zodpovedá na základe jeho koncepcie

a konštrukcie a takisto vyhotovenia, ktoré sme dodali, príslušným základným požiadavkám na bezpečnosť a ochranu zdravia uvedeným v smerniciach EÚ. Pri zmene stroja, ktorá nebola nami odsúhlasená, stráca toto prehlásenie svoju platnosť.

**Výrobok:** Čistič podláh nadstavba  
**Typ:** 1.161-xxx

**Príslušné Smernice EÚ:**  
2006/42/ES (+2009/127/ES)  
2014/30/EÚ

**Uplatňované harmonizované normy:**  
EN 55014–1: 2006+A1: 2009+A2: 2011  
EN 55014–2: 2015  
EN 60335–1  
EN 60335–2–29: 2004+A2: 2010  
EN 60335–2–72  
EN 61000–3–2: 2014  
EN 61000–3–3: 2013  
EN 62233: 2008

**Uplatňované národné normy:**  
-

Podpísaní jednájú z poverenia a s plnou mocou predstavenstva.


  
H. Jenner  
Chairman of the Board of Management

  
S. Reiser  
Director Regulatory Affairs & Certification

Osoba zodpovedná za dokumentáciu:  
S. Reiser

Alfred Kärcher SE & Co. KG  
Alfred-Kärcher-Straße 28-40  
71364 Winnenden (Germany)  
Tel.: +49 7195 14-0  
Fax: +49 7195 14-2212

Winnenden, 01.05.2019

 Prije prve uporabe Vašeg uređaja pročitajte ove originalne radne upute, postupajte prema njima i sačuvajte ih za kasniju uporabu ili za sljedećeg vlasnika.

## Pregled sadržaja

Sigurnosni napuci	HR	1
Funkcija	HR	1
Namjensko korištenje	HR	1
Zaštita okoliša	HR	1
Komandni elementi	HR	1
Prije prve uporabe	HR	2
U radu	HR	3
Transport	HR	5
Skладиštenje	HR	5
Njega i održavanje	HR	5
Otklanjanje smetnji	HR	6
Tehnički podaci	HR	8
Pribor i pričuvni dijelovi	HR	8
Jamstvo	HR	8
EU izvjava o usklađenosti	HR	8

## Sigurnosni napuci

Prije prve uporabe uređaja pročitajte i uzmite u obzir ove upute za uporabu i priloženu brošuru Sigurnosne upute za uređaje za čišćenje četkanjem br. 5.956-251.0. Rad s uređajem je dopušten na površinama s nagibom do najviše 10%.

### Sigurnosni uređaji

Sigurnosni uređaji služe za zaštitu korisnika te se stoga ne smiju se mijenjati ili njihova funkcija zaobilaziti.

### Sklopka za isključenje u nuždi

- Za trenutačno deaktiviranje svih funkcija pritisnite sklopku za isključenje u nuždi.
- Pritiskom na sklopku za isključenje u nuždi uređaj snažno koči.
  - Isključenje u nuždi djeluje izravno na sve funkcije uređaja.
  - Zaslon je i dalje aktivan.

### Sigurnosna sklopka

Vozni motor se isključuje nakon kratke vremenske zadržke, ako korisnik za vrijeme rada, odnosno za vrijeme vožnje, ustane sa sjedala.

### Stupnjevi opasnosti

#### OPASNOST

*Napomena koja upućuje na neposredno prijeteću opasnost koja za posljedicu ima teške tjelesne ozljede ili smrt.*

#### UPOZORENJE

*Napomena koja upućuje na eventualno opasnu situaciju koja može prouzročiti teške tjelesne ozljede ili smrt.*

#### OPREZ

*Napomena koja upućuje na eventualno opasnu situaciju koja može prouzročiti lakše ozljede.*

#### PAŽNJA

*Napomena koja upućuje na eventualno opasnu situaciju koja može prouzročiti materijalnu štetu.*

## Funkcija

Ovaj usisavač s funkcijom ribanja namijenjen je za mokro čišćenje ili poliranje ravnih podova. Podešavanjem količine vode, tlaka nalijeganja četki, količine sredstva za pranje kao i brzine kretanja uređaj se lako može prilagoditi tako da udovoljava različitim zahtjevima čišćenja.

## Namjensko korištenje

Ovaj uređaj je prikladan za profesionalnu i industrijsku primjenu, npr. u hotelima, školama, bolnicama, tvornicama, prodavaonicama, uredima i ostalim poslovnim prostorima.

Ovaj uređaj koristite isključivo u skladu s navodima ovih radnih uputa.

- Uređaj se smije koristiti isključivo za čišćenje glatkih podova koji nisu osjetljivi na vlagu niti poliranje.
- Ovaj je uređaj namijenjen za primjenu u zatvorenim prostorijama.
- Raspon radne temperature je između +5°C i +40°C.
- Uređaj nije prikladan za čišćenje smrznutih podova (npr. u rashladnim komorama).
- Uređaj je prikladan za visinu vode od najviše 1 cm. Nemojte ga rabiti u prostorima u kojima postoji opasnost od prekoračenja maksimalne visine vode.
- Uređaj se smije opremiti isključivo originalnim priborom i pričuvnim dijelovima.
- Uređaj nije predviđen za čišćenje javnih prometnih površina.
- Uređaj se ne smije primjenjivati na podovima osjetljivim na pritisak. Uzmite u obzir dopuštenu površinsku opterećenost poda. Površinsko opterećenje uređajem navedeno je u tehničkim podacima.
- Uređaj nije prikladan za primjenu u područjima gdje postoji opasnost od eksplozija.
- Uređajem se ne smiju skupljati zapaljivi plinovi, nerazrijeđene kiseline niti otapala. U to spadaju benzin, razrjeđivači za boje ili lož ulje, jer se njihovim kovitlanjem i miješanjem s usisnim zrakom mogu formirati eksplozivne smjese. Osim toga aceton, nerazrijeđene kiseline i otapala, budući da nagrizaju materijale koji se koriste u uređaju.

## Zaštita okoliša



Materijali ambalaže se mogu reciklirati. Molimo Vas da ambalažu ne odlažete u kućne otpatke, već ih predajte kao sekundarne sirovine.



Stari uređaji sadrže vrijedne materijale koji se mogu reciklirati te bi ih stoga trebalo predati kao sekundarne sirovine. Baterije, ulje i slični materijali ne smiju dospjeti u okoliš. Stoga Vas molimo da stare uređaje zbrinete preko odgovarajućih sabirnih sustava.

### Napomene o sastojcima (REACH)

Aktualne informacije o sastojcima možete pronaći na stranici:

[www.kaercher.com/REACH](http://www.kaercher.com/REACH)

## Komandni elementi

Slika 1, vidi ovoj

- 1 Gumice za prikupljanje prljavštine \*
- 2 Blok čistača \*
- 3 Boca sa sredstvom za pranje (samo izvedba Dose)
- 4 Usisno crijevo sredstva za pranje (samo izvedba Dose)
- 5 Poluga za podizanje/spuštanje usisne konzole
- 6 Gumb za regulaciju količine vode
- 7 Komandno polje
- 8 Spremnik prljave vode
- 9 Poklopac spremnika prljave vode
- 10 Usisna konzola \*
- 11 Leptir matice za naginjanje usisne konzole
- 12 Leptir matice za pričvršćenje usisne konzole
- 13 Usisno crijevo
- 14 Plovak
- 15 Strujni kabel punjača (samo izvedba Pack)
- 16 Sigurnosni potporanj
- 17 Utikač akumulatora (ne kod izvedbe Pack)
- 18 Akumulator
- 19 Sjedalo (sa sigurnosnom sklopkom)
- 20 Upravljač
- 21 Poklopac spremnika svježe vode
- 22 Poluga za namještanje tlaka nalijeganja četki (samo kod izvedbe Adv)
- 23 Filtar svježe vode
- 24 Papučica za podizanje/spuštanje bloka čistača
- 25 Plosnati naborani filtari
- 26 Spremnik za grubu prljavštinu (samo kod R bloka čistača) \*
- 27 Dozator za prljavu vodu
- 28 Ispusno crijevo prljave vode
- 29 Upozoravajuća svjetiljka za vožnju unatrag \*
- 30 Sustav punjenja \*
- 31 Desna podnožna ploča
- 32 Vozna pedala
- 33 Kotačić za ugađanje gumica za prikupljanje prljavštine \*
- 34 Papučica za zamjenu četke (samo kod D bloka čistača) \*

\* nije u opsegu isporuke

### Oznaka u boji

- Komandni elementi za proces čišćenja su žuti.
- Komandni elementi za održavanje i servis su svijetlo sivi.










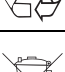
## Komandni pult

### Slika 2, vidi ovoj

- 1 Prekidač za odabir smjera vožnje
- 2 Programski prekidač
- 3 Sirena
- 4 Prekidač s ključem
- 5 Sklopka za isključenje u nuždi
- 6 Prekidač dozatora sredstva za pranje (samo kod izvedbe Dose)
- 7 Prekidač upozoravajuće svjetiljke za vožnju unatrag \*
- 8 Gumb za poziv informacija (samo izvedba Adv)
- 9 Zaslon
- 10 Indikator servisa
- 11 Indikator aktivne automatske pozicijske kočnice
- 12 Indikator nadzora akumulatora
- 13 Indikator smetnje
- 14 Indikator punog spremnika prljave vode
- 15 Indikator preopterećenja četke

## Prije prve uporabe

### Akumulatori

	Uzmite u obzir naputke na akumulatoru, u uputama za uporabu i u radnim uputama vozila
	Nosite zaštitne naočale
	Kiseline i akumulatore držite van domašaja djece
	Opasnost od eksplozije
	Zabranjeni su vatra, iskrenje, otvoren plamen i pušenje
	Opasnost od ozljeda kiselinom
	Prva pomoć
	Upozorenje
	Zbrinjavanje u otpad
	Akumulator se ne smije baciti u kantu za smeće

### ⚠ OPASNOST

Opasnost od eksplozije!

Ne polažite na akumulator nikakav alat niti slične predmete. Opasnost od kratkog spoja i eksplozije.

Opasnost od ozljeda. Rane nikad ne dovedite u kontakt s olovom. Nakon radova s akumulatorom uvijek operite ruke.

### Ugradnja i priključivanje akumulatora

Kod izvedbe "Pack" akumulatori su već ugrađeni.

→ Nagnite sjedalo prema naprijed.

### Slika 3, vidi ovoj

→ Postavite akumulatore.

### Napomena:

Oba preporučena tipa baterije postavljaju se u uređaj na različiti način i u različitom rasporedu.

Položaj A (slika 3A)	180 Ah
Položaj B (slika 3B)	240 Ah

### PAŽNJA

Opasnost od oštećenja. Pazite na pravilno spajanje polova.

→ Polove akumulatora premažite odgovarajućom mašću.

→ Polove spojite priloženim spojnim kablom.

→ Isporučen priključni kabel priključite na slobodne polove akumulatora (+) i (-).

→ Utaknite akumulatorski utikač.

→ Odignite sigurnosni potporanj i spustite sjedalo.

### PAŽNJA

Opasnost od oštećenja uslijed prekomjernog pražnjenja. Prije puštanja uređaja u rad napunite akumulatore.

### Punjenje akumulatora

#### Napomena:

Uređaj je opremljen zaštitom od potpunog pražnjenja akumulatora. To znači da se pri dostizanju minimalnog kapaciteta uređaj još uvijek može voziti i uključiti osvjetljenje ukoliko postoji. U tom slučaju na komandnom pultu indikator nadzora akumulatora svijetli crveno.

→ Uređaj odvezite odmah do stacionarnog punjača i pritom izbjegavajte uspone.

#### Napomena:

Pri korištenju drugih baterija (npr. drugih proizvođača) servisna služba Kärcher na dotičnoj bateriji mora iznova podesiti zaštitu od potpunog pražnjenja.

#### ⚠ OPASNOST

Opasnost od strujnog udara. Obratite pozornost na električne vodove i sigurnosne mjere – pogledajte poglavlje „Punjač“.

Punjač koristite samo u suhim i dovoljno prozračenim prostorijama!

#### Napomena:

Baterije se u prosjeku pune oko 10-12 sati. Preporučeni punjači (koji odgovaraju korištenoj bateriji) opremljeni su elektroničkom regulacijom i samostalno završavaju postupak punjenja.

#### ⚠ OPASNOST

Opasnost od eksplozije. Elektrolitski akumulatori se smiju puniti samo dok je sjedalo podignuto uvis.

### Izvedba "Pack"

→ Podignite sjedalo uvis.

→ Uzmite strujni kabel s držača i utaknite ga u utičnicu.

Na zaslonu se prikazuje stanje napunjenosti akumulatora.

#### Napomena:

Kod punjenja blokirane su sve funkcije čišćenja i vožnje. Funkcije su blokirane sve dok ne istekne minimalno vrijeme punjenja od 90 minuta i dok se strujni utikač ponovno ne izvuče iz utičnice.

→ Nakon postupka punjenja izvucite strujni kabel i stavite ga na držač uređaja.

### Izvedba bez ugrađenog punjača

→ Podignite sjedalo uvis.

→ Izvucite akumulatorski utikač i spojite s kablom punjača.

→ Punjač spojite na električnu mrežu i uključite.

→ Nakon postupka punjenja isključite punjač i odvojite ga s električne mreže.

→ Kabel akumulatora odvojite od kabla punjača i spojite s uređajem.

### Elektrolitski akumulatori s malom potrebom za održavanjem

→ Jedan sat prije kraja punjenja dodajte destiliranu vodu; pritom obratite pažnju na propisanu razinu kiseline. Akumulator je označen na odgovarajući način. Na kraju postupka punjenja sve čelije moraju ispuštati plin.

#### ⚠ UPOZORENJE

Opasnost od ozljeda kiselinom!

– Dolijevanje vode u prazan akumulator može dovesti do izbijanja kiseline.

– Pri radu s akumulatorskom kiselinom nosite zaštitne naočale i odjeću kako biste spriječili ozljede i oštećenje odjeće.

– Kožu ili odjeću odmah isperite, ako ih eventualno poprskate kiselinom.

#### PAŽNJA

Opasnost od oštećenja!

– Za dopunjavanje akumulatora koristite samo destiliranu ili desaliniziranu vodu (EN 50272-T3).

– Ne upotrebljavajte nikakve strane aditive (tzv. sredstva za poboljšanje), jer u protivnom prestaje svaka garancija.

### Preporučeni akumulatori i punjači

	kataloški br.
Akumulatorski set 180 Ah, bez potrebe za održavanjem (4 akumulatora)	6.654-124.0
Akumulatorski set 240 Ah, bez potrebe za održavanjem (4 akumulatora)	6.654-119.0
Punjač, za akumulatore koje nije potrebno održavati	6.654-125.0

### Maksimalne dimenzije akumulatora

Položaj	A	B
Duljina	244 mm	312 mm
Širina	190 mm	182 mm
Visina	275 mm	365 mm

### Vađenje akumulatora

→ Prekidač s ključem okrenite u položaj "0" i izvucite ključ.

→ Nagnite sjedalo prema naprijed.

→ Izvucite akumulatorski utikač.

→ Odvojite kabel od minus pola akumulatora.

→ Odvojite preostali kabel s akumulatora.

→ Izvadite akumulatore.

→ Prazne akumulatore zbrinite u otpad sukladno zakonskim odredbama.

## Istovar

### Napomena:

Za trenutno deaktiviranje svih funkcija pritisnite sklopku za isključenje u nuždi i okrenite prekidač s ključem u položaj "0".

→ Četiri donje daske palete su učvršćene vijcima. Odvijte te daske.

### Slika 4, vidi ovoj

→ Daske postavite na rub palete tako da se nalaze ispred kotača uređaja. Učvrstite daske vijcima.

→ Podloške priložene u pakiranju gurnite pod rampu da je podupiru.

→ Uklonite drvene letvice ispred kotača.

### Slika 5, vidi ovoj

→ Povucite polugu kočnice i s povučenom polugom spustite uređaj s rampe.

ili

→ Okretanjem deblokirajte prekidač za isključenje u nuždi.

→ Prekidač s ključem prebacite u položaj "1".

→ Aktivirajte prekidač za odabir smjera vožnje pa uređaj lagano svezite niz rampu.

→ Vratite prekidač s ključem u položaj "0".

## Ugradnja bloka čistača

Ugradnja bloka čistača opisana je u poglavlju "Radovi na održavanju".

### Napomena:

Kod nekih je modela blok čistača već montiran.

## Montiranje četki

Montaža četki opisana je u poglavlju "Radovi na održavanju".

## Montiranje usisne konzole

### Slika 6, vidi ovoj

→ Usisnu konzolu postavite u njen ovjes tako da se limeni profil nalazi iznad ovjesa.

→ Zategnite leptir matice.

→ Nataknite usisno crijevo.

## U radu

### ⚠ OPASNOST

*Opasnost od ozljeđivanja. Uređaj nemojte koristiti bez nadstrešnice za zaštitu od padajućih predmeta u područjima u kojima postoji mogućnost da padajući predmeti padnu na rukovatelja.*

### Napomena:

Za trenutno deaktiviranje svih funkcija pritisnite sklopku za isključenje u nuždi.

## Provjera pozicijske kočnice

### ⚠ OPASNOST

*Opasnost od nesreća. Prije svake uporabe mora se na ravnom terenu provjeriti ispravnost pozicijske kočnice.*

→ Sjednite na sjedalo.

→ Okretanjem deblokirajte prekidač za isključenje u nuždi.

→ Sklopku s ključem postavite u položaj "1".

→ Odaberite smjer vožnje.

→ Lagano pritisnite voznu pedalu.

→ Kočnica mora čujno otpustiti (indikator pozicijske kočnice na komandnom pultu se gasi). Uređaj se na ravnom terenu mora polako pokrenuti. Ako se pedala pusti, kočnica se čujno aktivira. Ukoliko do toga ne dođe, mora se prekinuti rad s uređajem i pozvati servisna služba.

## Vožnja

### ⚠ OPASNOST

*Opasnost od nesreća. Ako uređaj ne koči, postupite kako slijedi:*

→ Ako se uređaj na kosini od preko 2 % nagiba ne zaustavi pri puštanju vozne pedale, onda se sklopka za isključenje u nuždi iz sigurnosnih razloga smije pritisnuti samo onda, ako je propisana mehanička funkcija pozicijske kočnice pri svakom stavljanju uređaja u pogon prethodno provjerena.

→ Nakon zaustavljanja (na ravnoj površini) uređaj treba isključiti i nazvati servisnu službu!

→ Dodatno treba obratiti pozornost na natputke za održavanje kočnica.

### ⚠ OPASNOST

*Opasnost od prevrtanja na prevelikim usponima.*

→ *Dopušteno je savladavati samo uspone do 10% u smjeru vožnje.*

*Postoji opasnost od prevrtanja pri prebrzoj vožnji u zavojima.*

*Opasnost od zanošenja na mokroj podlozi.*

→ *U zavojima treba voziti polako.*

*Opasnost od prevrtanja na nestabilnoj podlozi.*

→ *Uređaj koristite isključivo na stabilnim podlogama.*

*Opasnost od prevrtanja pri prevelikom bočnom nagibu.*

→ *Dopušteno je savladavanje poprečnih kosina u odnosu na smjer kretanja do maksimalno 10%.*

## Vožnja

→ Okretanjem deblokirajte prekidač za isključenje u nuždi.

→ Sjednite na upravljačko mjesto te prekidač s ključem postavite u položaj "1".

→ Smjer vožnje odaberite pomoću odgovarajućeg prekidača na komandnom pultu.

→ Brzina vožnje se određuje pritiskom na voznu pedalu.

→ Uređaj se zaustavlja puštanjem vozne pedale.

### Napomena:

Smjer kretanja možete mijenjati i tijekom vožnje. Na taj je način moguće višekratnom vožnjom naprijed-natrag polirati i jako zagasita mjesta.

### Zaslon

Prilikom uključivanja uređaja na zaslonu se jedna za drugom pojavljuju sljedeće poruke:

– "< SELFTEST >": Upravljačka jedinica vrši samoprovjeru.

– "Water E----F" (izvedba Adv): Razina vode u spremniku svježe vode (u trajanju od 6 s).

"Ophrs xxxxxhxxm+" (izvedba Classic): Sati rada (u trajanju od 6 s).

– "Battery: E----F": Stanje napunjenosti akumulatora.

## Preopterećenje

Motor se slučaju preopterećenja nakon određenog vremena isključuje. Na zaslonu se pojavljuje poruka smetnje. U slučaju pregrijavanja upravljačke jedinice dotični agregat se isključuje.

→ Ostavite uređaj da se ohladi u trajanju od najmanje 15 minuta.

→ Prekidač s ključem okrenite u položaj "0", malo pričekajte i ponovo okrenite na "1".

## Punjenje radnih medija

### Sredstvo za pranje

#### PAŽNJA

*Opasnost od oštećenja. Koristite samo preporučena sredstva za pranje. Za druga sredstva za pranje korisnik na sebe preuzima povećani rizik od nesreća i remećenja sigurnosti pri radu.*

*Koristite samo sredstva za pranje koja ne sadrže otapala, solnu i fluorovodičnu kiselinu.*

#### ⚠ OPREZ

*Obratite pažnju na sigurnosne napomene na sredstvima za pranje.*

### Napomena:

Ne primjenjujte sredstva za pranje koja jako pjene.

Preporučena sredstva za pranje:

Primjena	Sredstvo za pranje
Redovito čišćenje svih podova otpornih na vodu	RM 746 RM 780
Redovito čišćenje sjajnih površina (npr. granita)	RM 755 es
Redovito i temeljno čišćenje industrijskih podova	RM 69 ASF
Redovito i temeljno čišćenje podova od fine keramike	RM 753
Redovito i temeljno čišćenje podova u sanitarnim prostorijama	RM 751
Čišćenje i dezinfekcija u sanitarnim prostorijama	RM 732
Skidanje slojeva sa svih podova otpornih na alkalije (npr. PVC)	RM 752
Skidanje slojeva linoleumskih podova	RM 754

### Svježa voda

→ Otvorite poklopac spremnika svježe vode.

→ Dolijte svježu vodu (maksimalno 60°C) do 15 mm ispod ruba spremnika.

→ Dodajte sredstvo za pranje.

### Napomena:

Ako se u spremnik sredstva za pranje prvo ulije sredstvo za pranje, a potom voda, može doći do prekomjernog stvaranja pjene.

→ Zatvorite poklopac spremnika svježe vode.

### Napomena:

Prije prvog puštanja u rad u potpunosti napunite spremnik svježe vode kako bi se odzračili vodovi za vodu.



### Sustav punjenja (opcija)

- Crijevo za vodu natakните na priključnicu sustava za punjenje.
- Otvorite dovod vode.  
Kad se postigne maksimalna razina vode, ugrađeni ventil s plovkom zaustavlja dotok vode.
- Zatvorite dovod vode.
- Uklonite crijevo za vodu.

### Dozator (samo izvedba Dose)

- Svježoj se vodi na putu do bloka čistača pomoću dozatora dodaje sredstvo za pranje.
- Stavite bocu sa sredstvom za pranje u uređaj.
  - Odvijte poklopac boce.
  - Usisno crijevo dozatora ugurajte u bocu.

### Napomena:

Dozatorom se može dodati maksimalno 3% sredstva za pranje. Pri jakom doziranju se sredstvo za pranje mora dodati u spremnik svježe vode.

### PAŽNJA

*Opasnost od začepjenja uslijed sušenja sredstva za pranje, ako se sredstvo dodaje u spremnik svježe vode u izvedbi Dose. Mjerač protoka dozatora se može slijepiti osušenim sredstvom za pranje i ugroziti rad dozatora. Zatim spremnik svježe vode i uređaj isperite čistom vodom. Za ispiranje sklopkom za odabir programa odaberite program čišćenja s nanošenjem vode. Namjestite količinu vode na maksimum, a doziranje sredstva za pranje postavite na 0%.*

### Napomena:

Uređaj na zaslonu ima prikaz razine svježe vode. Ako je spremnik svježe vode prazan, prekida se dodavanje sredstva za pranje. Blok čistača nastavlja raditi bez dovoda tekućine.

### Programi za čišćenje

#### Slika 7, vidi ovoj

##### 1 Vožnja

Vožnja do mjesta čišćenja.

##### 2 Ribanje i usisavanje

Mokro čišćenje poda i usisavanje prljave vode.

##### 3 Mokro struganje

Mokro čišćenje poda i čekanje da sredstvo za pranje djeluje.

##### 4 Usisavanje

Usisavanje nastale prljavštine.

##### 5 Poliranje

Poliranje poda bez nanošenja tekućine.

##### 6 Ribanje i usisavanje bez nanošenja

vode (poliranje i usisavanje)  
Poliranje poda bez nanošenja tekućine i usisavanje prašine nastale poliranjem.

### Napomena:

Ovisno o programu, za izvođenje odabranog programa dodatno se, pomoću odgovarajućih upravljačkih elemenata, moraju spustiti usisna konzola i blok čistača.

### Gumb za poziv informacija (izvedba Adv)

- Gumbom za poziv informacija odabiru se polja izbornika i vrše podešavanja.
- Okretanjem udesno/ulijevo kreće se naprijed/natrag kroz izbornik.
  - Odabir se potvrđuje pritiskom na gumb.

### Postavke (izvedba Adv)

U korisničkom izborniku vrše se podešavanja za različite programe čišćenja. Ovisno o programu čišćenja moguće je podesiti različiti broj parametara. Podešavanja se vrše gumbom za poziv informacija.

### Korisnički izbornik

- Okretanjem deblokirajte prekidač za isključenje u nuždi.
- Sjednite na upravljačko mjesto te prekidač s ključem postavite u položaj "1". Zaslom pokazuje napunjenost akumulatora i razinu svježe vode.
- Odaberite program za čišćenje.
- Pozovite korisnički izbornik okretanjem gumba za poziv informacija.
- Odaberite željeni parametar okretanjem gumba.
- Pritisnite gumb za poziv informacija - postavljena vrijednost treperi.
- Iznova postavite željeni parametar okretanjem gumba.
- Promijenenu podešenost potvrdite pritiskom na gumb i pričekajte dok se promijenjena vrijednost ne preuzme automatski.

### Napomena:

Ukoliko se odabrani parametar ne promjeni u roku od 10 sekundi, zaslon se ponovo vraća na prikaz napunjenosti akumulatora i razine svježe vode.

Isti parametri se u svakom programu čišćenja mogu individualno podesiti.

Sve postavke ostaju spremljene i u bezstrujnom stanju uređaja.

### Podesivi parametri

Podesivi parametri	min:ko-rak:maks	Primjedba
Cleanspeed (maksimalna brzina čišćenja)	1:1:6	1=1km/h, 6=6km/h
FACT (broj okretaja četki)	–	Power Whisper Fine
Vacuum (usisna snaga)	–	Low High
Samo kod izvedbe Dose		
Kemija/Agent (doziranje sredstva za pranje)	0,5%:0,5%:3%	–

### Izbornik s informacijama "Infomenu"

- Okrećite gumb za poziv informacija sve dok se na zaslonu ne pojavi "Informationmenu".
- Pozovite izbornik s informacijama pritiskom na gumb za poziv informacija. Okretanjem gumba za poziv informacija mogu se prikazati sljedeće informacije:

Prikaz na zaslonu	Značenje
Ophrs xxxxxhxxm+	<b>Brojač sati rada</b> Dok brojač radi, prikazuje se "+"
Water E-----F	Razina vode u spremniku svježe vode Kad dozirna crpka radi, treperi slovo "C" (samo izvedba Dose)
Speed: xkm/h	Trenutačna brzina
Alfred/Kärcher	Proizvođač
B90R Dxx	Oznaka uređaja
Prog.Vers. x.x	Inačica softvera
Exit Inform.menu	Izbornik s informacijama se može napustiti pritiskom na gumb za poziv informacija.

### Podešavanje količine vode

- Odgovarajućim gumbom podesite količinu vode ovisno o zaprljanju i vrsti podne obloge.

### Spuštanje/podizanje bloka čistača

#### Spuštanje

- Stražnju plohu papučiće za podizanje/spuštanje bloka čistača pritisnite prema dolje, deblokirajte i pustite da se papučića podigne.  
Pogon četki se pokreće kada se blok čistača spusti.

#### Podizanje

- Prednju plohu papučiće za podizanje/spuštanje bloka čistača pritisnite prema dolje i blokirajte.

### Spuštanje/podizanje usisne konzole

#### Spuštanje

- Polugu za podizanje/spuštanje usisne konzole povucite prema gore, pritisnite prema van i pustite da se vrati dolje.  
Usisavanje započinje kad se poluga spusti.

#### Podizanje

- Polugu za podizanje/spuštanje usisne konzole povucite uvis i blokirajte.

### Podešavanje usisne konzole

#### Nakrivljenost

Za poboljšanje rezultata usisavanja na pločanim podnim površinama usisna se konzola može zakrenuti do najviše 5°.

#### Slika 8, vidi ovoj

- Otpustite leptir matice.
- Okrenite usisnu konzolu.
- Zategnite leptir matice.

#### Nagib

Ako je rezultat usisavanja nezadovoljavajući, moguće je promijeniti nagib ravne usisne konzole.

#### Slika 8, vidi ovoj

- Otpustite leptir matice.
- Nagnite usisnu konzolu.
- Zategnite leptir matice.

## Namještanje tlaka nalijeganja četki (samo kod izvedbe Adv)

### Slika 10, vidi ovoj

- Polugu za namještanje tlaka nalijeganja četki deblokirajte ulijevo, namjestite pa ju ponovo blokirajte udesno.
- Spuštanjem poluge tlak nalijeganja se smanjuje.
- Podizanjem poluge tlak nalijeganja se povećava.

## Namještanje gumica za prikupljanje prljavštine (samo kod izvedbe Adv)

- Okretanjem kotačića za ugađanje namjestite gumice za prikupljanje prljavštine tako da dodiruju tlo.
- Kotačić za ugađanje dodatno okrenite za 1 okret prema dolje.

## Pražnjenje spremnika prljave vode

### Napomena:

Preljev spremnika prljave vode. Ako je spremnik prljave vode pun, usisna turbina se isključuje, a indikator "punog spremnika prljave vode" treperi. Svi programi čišćenja s usisavanjem su blokirani u trajanju od jedne minute. Ispraznite spremnik prljave vode.

### ⚠ OPREZ

*Pridržavajte se lokalnih propisa za zbrinjavanje otpadne vode.*

- Izvadite crijevo za ispuštanje prljave vode iz držača te ga spustite nad prikladni sabirnik.

### Slika 11, vidi ovoj

- Otvorite dozator te ispuštite vodu kroz ispusno crijevo.
- Nakon toga spremnik prljave vode isperite čistom vodom.

## Pražnjenje spremnika svježe vode

- Odvijte čašicu filtra svježe vode i pustite da se spremnik svježe vode isprazni.
- Ponovo postavite čašicu filtra.

## Pražnjenje spremnika za grubu prljavštinu (samo kod R bloka čistača)

- Provjerite stanje spremnika za grubu prljavštinu. Po potrebi ili nakon završetka rada izvadite i ispraznite spremnik grube prljavštine.

## Stavljanje izvan pogona

- Prekidač s ključem okrenite u položaj "0" i izvucite ključ.
- Uređaj podlagačima osigurajte od samopokretanja.

## Transport

### ⚠ OPASNOST

*Opasnost od ozljeda! Uređaj se radi utovara i istovara smije voziti na nagibima do maksimalno 10%. Vozite polako.*

### ⚠ OPREZ

*Opasnost od ozljeda i oštećenja! Prilikom transporta pazite na težinu uređaja.*

- Prilikom transporta vozilima osigurajte uređaj od klizanja i naginjanja sukladno odgovarajućim mjerodavnim propisima.

## Ako je D blok čistača montiran

- Izvadite pločaste četke iz bloka četki.

## Skladištenje

### ⚠ OPREZ

*Opasnost od ozljeda i oštećenja! Pri skladištenju imajte u vidu težinu uređaja.*

- Ovaj se uređaj smije skladištiti samo u zatvorenim prostorijama.
- Mjesto za odlaganje birajte pazeći na dopuštenu ukupnu težinu uređaja kako se ne bi ugrozila statička stabilnost.

## Njega i održavanje

### ⚠ Opasnost

*Opasnost od ozljeda. Prije svih radova na uređaju prebacite prekidač s ključem na "0" i izvucite ključ. Pritisnite sklopku za isključenje u nuždi.*

*Uređaj postavite na stabilnu, ravnu podlogu i izvucite akumulatorski utikač.*

### ⚠ UPOZORENJE

*Nakon isključivanja usisna turbina radi još neko vrijeme. Radove na održavanju obavljajte tek kad se usisna turbina potpuno zaustavi.*

- Ispustite i zbrinite prljavu i preostalu svježu vodu.

## Plan održavanja

### Nakon rada

#### PAŽNJA

*Opasnost od oštećenja. Stroj ne prskajte vodom i ne primjenjujte nagrizajuća sredstva za pranje.*

- Ispustite prljavu vodu.
- Provjerite plosnati naborani filter te ga po potrebi očistite.
- Samo R blok čistača: Izvadite i ispraznite spremnik grube prljavštine.
- Uređaj prebrišite izvana vlažnom krpom natopljenom u otopinu blagog sredstva za pranje.
- Očistite gumice za prikupljanje i usisavanje prljavštine, provjerite im pohabanoost te ih po potrebi zamijenite.
- Provjerite istrošenost četki, po potrebi ih zamijenite.
- Punjenje baterije:  
Ako je stanje napunjenosti niže od 50 % bateriju bez prekida napunite do kraja. Ako je stanje napunjenosti više od 50 %, bateriju samo dopunite pri sljedećem korištenju kada vam bude potrebno puno trajanje rada.

### Tjedno

- Pri redovitim korištenju bateriju najmanje jednom tjedno bez prekida napunite do kraja.

### Mjesečno

- Provjerite oksidaciju polova akumulatora, po potrebi ih iščetkajte i premažite odgovarajućom mašću. Pazite na pričvršćenost spojnih kabela.
- Očistite brtvila između spremnika prljave vode i poklopca, provjerite zadržljivost i po potrebi zamijenite.
- Kod akumulatora koji se moraju održavati provjerite koncentraciju kiseline u ćelijama.
- Čišćenje tunela sa četkama (samo R blok čistača)

### Slika 12, vidi ovoj

- Skinite letvicu za distribuciju vode s bloka čistača i očistite kanal za vodu (samo R blok čistača).
- U slučaju duljeg razdoblja mirovanja uređaj spremite samo s do kraja napunjenim baterijama. Bateriju najmanje jednom mjesečno ponovno napunite do kraja.

### Godišnje

- Zamijenite crijevo dozirne crpke (samo izvedba Dose).
- Uređaj predajte servisnoj službi radi provođenja propisanog tehničkog pregleda.

## Radovi na održavanju

### Ugovor o servisiranju

Radi osiguranja pouzdanog rada uređaja možete s nadležnim prodajnim uredom sklopiti ugovor o servisiranju.

### Zamjena gumica za usisavanje prljavštine

- Skinite usisnu konzolu.
- Odvijte zvjezdaste pričvršnike.

### Slika 13, vidi ovoj

- Skinite plastične dijelove.
- Skinite gumice za usisavanje prljavštine.
- Ugurajte nove gumice.
- Natakните plastične dijelove.
- Umetnite i zategnite zvjezdaste pričvršnike.

### Ugradnja D bloka čistača

- Papučicu za podizanje/spuštanje bloka čistača pritisnite prema dolje.
- Blok čistača gurnite ispod uređaja tako da crijevo pokazuje prema natrag. Gurnite blok čistača samo do pola ispod uređaja.

### Slika 14, vidi ovoj

- Skinite poklopac s bloka čistača.

### Slika 15, vidi ovoj

- Kabel za napajanje strujom bloka čistača spojite s uređajem (iste se boje moraju poklapati).
- Postavite i uglavite poklopac.
- Gurnite blok čistača po sredini ispod uređaja.

### Slika 16, vidi ovoj

- Spojite crijevni priključak bloka čistača sa crijevom na uređaju.

### Slika 17, vidi ovoj

- Spojnicu u sredini bloka čistača umetnite između krakova na poluzi.
- Polugu na papučici za podizanje/spuštanje usmjerite tako da se provrti u poluzi poklapaju s onima u bloku čistača.
- Gurnite zatik za pridržavanje kroz provrte i zakrenite sigurnosni lim prema dolje.

### Slika 18, vidi ovoj

- Ugurajte valjkasti zatik u provrt u spojne šipke.
- Spojnu šipku sa zatikom pogurajte savim prema dolje u vodilici na bloku čistača i uglavite je.
- Postupak ponovite sa spojnom šipkom na suprotnoj strani.

### Ugradnja R bloka čistača

- Papučicu za podizanje/spuštanje bloka čistača pritisnite prema dolje.
- Blok čistača gurnite ispod uređaja tako da crijevo pokazuje prema natrag. Gurnite blok čistača samo do pola ispod uređaja.

#### Slika 19, vidi ovoj

- Izvucite poklopac.

#### Slika 20, vidi ovoj

- Kabel za napajanje strujom bloka čistača spojite s uređajem (iste se boje moraju poklapati).

- Ugurajte poklopac.

- Gurnite blok čistača po sredini ispod uređaja.

#### Slika 16, vidi ovoj

- Spojite crijevni priključak bloka čistača sa crijevom na uređaju.

#### Slika 21, vidi ovoj

- Spojnicu u sredini bloka čistača umetnite između krakova na poluzi.
- Polugu na papučici za podizanje/spuštanje usmjerite tako da se provrti u poluzi poklapaju s onima u bloku čistača.
- Gurnite zatik za pridržavanje kroz provrte i zakrenite sigurnosni lim prema dolje.

#### Slika 22, vidi ovoj

- Ugurajte valjkasti zatik u provrt u spojne šipke.
- Spojnu šipku pogurajte sasvim prema dolje u vodilici na bloku čistača.
- Sigurnosni lim umetnite u vodilicu i uglavite.
- Postupak ponovite sa spojnom šipkom na suprotnoj strani.

### Demontaža D bloka čistača

#### Slika 23, vidi ovoj

- Utisnite sigurnosni lim i zakrenite spojnu šipku prema gore.

Dalje se demontaža obavlja obrnutim redoslijedom od ugradnje.

### Demontaža R bloka čistača

Demontaža se obavlja obrnutim redoslijedom od ugradnje.

### Zamjena valjkaste četke

#### Slika 24, vidi ovoj

- Podignite blok čistača.
- Otpustite zapor gumica za prikupljanje prljavštine.
- Pomaknite gumice za prikupljanje prljavštine u stranu.

#### Slika 25, vidi ovoj

- Otpustite zapor poklopca ležaja.
- Poklopac ležaja pritisnite prema dolje i skinite.
- Izvucite valjkastu četku.
- Umetnite novu valjkastu četku.
- Poklopac ležaja i gumice za prikupljanje prljavštine ponovo pričvrstite obrnutim redoslijedom.
- Postupak ponovite na suprotnoj strani.

### Zamjena pločastih četki

- Podignite blok čistača.
- Pedalu za zamjenu četke pritisnite prema dolje prelazeći pritom preko osjetnog otpora.
- Izvucite pločastu četku bočno ispod bloka čistača.
- Stavite novu pločastu četku ispod bloka čistača te ju pritisnite prema gore da dosjedne.

### Zamjena crijeva crpke (samo izvedba Dose)

- Odvijte desnu podnožnu ploču te je podignite zajedno s voznom pedalom.

#### Slika 26, vidi ovoj

- 1 Poklopac kućišta
  - 2 Poklopac
  - 3 Držać crijeva
  - 4 Crijevo crpke
  - 5 Rotor
- Skinite poklopac kućišta.
  - Uklonite poklopac.
  - Izvadite držać crijeva zajedno s crijevom crpke (radi lakšeg vađenja rukom okrećite rotor).
  - Zamijenite crijevo crpke.
  - Dozirnju crpku i stroj ponovo montirajte obrnutim redoslijedom i osposobite za rad.

### Zaštita od smrzavanja

U slučaju opasnosti od smrzavanja:

- Ispraznite spremnik svježe i prljave vode. Uređaj odložite na mjesto zaštićeno od mraza.

### Otklanjanje smetnji

#### ⚠ Opasnost

*Opasnost od ozljeda. Prije svih radova na uređaju prebacite prekidač s ključem na "0" i izvucite ključ. Pritisnite sklopku za isključenje u nuždi.*

*Uređaj postavite na stabilnu, ravnu podlogu i izvucite akumulatorski utikač.*

- Ispustite i zbrinite prljavu i preostalu svježu vodu.

U slučaju smetnji koje se ne mogu otkloniti uz pomoć ove tablice, pozovite servisnu službu.

### Zamjena osigurača

#### Napomena:

Neispravne osigurače polova smije zamjenjivati samo servisna služba. Ukoliko su ovi osigurači u kvaru, servisna služba mora ispitati uvjete za primjenu uređaja kao i cjelokupnu upravljačku jedinicu.

### Prikaz smetnje

Ako se na zaslonu prikažu greške, valja postupiti kako slijedi:

- Prekidač s ključem prebacite u položaj "0" (isključite uređaj).
- Pričekajte da se ugasi tekst na zaslonu.
- Prekidač s ključem vratite u položaj "1" (uključite uređaj). Tek ako se greška ponovo pojavi, poduzmite mjere za njezino otklanjanje po navedenom redoslijedu. Pritom prekidač s ključem mora biti u položaju "0", a sklopka za isključenje u nuždi mora biti pritisnuta.
- Ako se greška ne da otkloniti, obratite se servisnoj službi i navedite poruku greške.

#### Napomena:

Poruke o smetnjama koje nisu navedene u sljedećoj tablici ukazuju na pogreške koje rukovatelj ne može otkloniti. U tom slučaju treba obavijestiti servisnu službu.

### Smetnje koje se prikazuju na zaslonu

Prikaz na zaslonu	Uzrok	Otklanjanje
E: Emergency button pressed !?!	Sklopka za isključenje u nuždi je stisnuta.	Okretanjem deblokirajte sklopku za isključenje u nuždi. Prekidač s ključem okrenite u položaj "0". Pričekajte dok se zaslon ne ugasi. Prekidač s ključem vratite u položaj "1".
E: Pow.module hot Let cool down!	Upravljačka jedinica je pregrijana	Prekidač s ključem okrenite u položaj "0". Pričekajte najmanje 5 minuta kako bi se upravljačka jedinica ohladila. Ponovo pokrenite uređaj.
E: Overload BRUSH	Preopterećenje motora za četke	Prekidač s ključem okrenite u položaj "0". Pričekajte 3 s. Ponovo pokrenite uređaj. Smanjite tlak nalijeganja četki.
E: Hardw. failure Onboardcharger	Smetnja u ugrađenom punjaču (samo izvedba Pack)	Strujni utikač punjača izvucite iz utičnice. Pričekajte 10 s. Ponovo utaknite strujni utikač. Ako se smetnja ponovo prikaže: Nazovite servisnu službu.
E: Failure charging battery	Akumulator u kvaru	Provjerite akumulator.
E: Overload TRACTION MOTOR	Vozni motor je pregrijan uslijed vožnje na usponu ili zbog blokirane kočnice.	Ostavite uređaj da se ohladi najmanje 15 minuta. Prekidač s ključem okrenite u položaj "0". Pričekajte 3 s. Ponovo pokrenite uređaj. Izbjegavajte česte vožnje po usponima.
Seat switch! Please sit down	Kontaktni prekidač sjedala vozača nije aktiviran.	Otpustite voznu pedal. Sjedite na sjedalo.
Release gaspedal	Pri uključivanju prekidača s ključem pritisnuta je vozna pedala.	Otpustite voznu pedal pa ju nakon toga ponovo pritisnite.
Followup suction Shutdown shortly	Prekidač s ključem je tijekom rada usisne turbine okrenut na "0".	Usisnoj turbini treba 10 s da se zaustavi. Pričekajte dok se uređaj automatski ne isključi nakon 10 s.
Dirttank full Cleaning stops	Spremnik prijava vode je pun.	Ispraznite spremnik prijave vode.
Emergency brake! Drive even area!	Pozicijska kočnica je u kvaru.	Opasnost! Nemojte voziti na kosinama. Uređaj parkirajte na ravnom terenu. Stroj podlagačima osigurajte od samopokretanja. Obavijestite servisnu službu.

### Smetnje bez prikaza na zaslonu

Smetnja	Otklanjanje
Uređaj se ne može pokrenuti	Utaknite akumulatorski utikač. Prekidač s ključem prebacite u položaj "1". Sigurnosna sklopka nije aktivirana, sjedite na sjedalo. Uređaj radi samo ako vozač sjedi na sjedalu. Deblokiranje sklopku za isključenje u nuždi. Prekidač s ključem okrenite u položaj "0". Pričekajte otprilike 10 s prije nego što prekidač s ključem vratite u položaj "1". Uređaj po mogućnosti vozite samo po ravnom terenu. Eventualno provjerite pozicijsku kočnicu i nožnu kočnicu. Prije uključivanja prekidača s ključem morate skloniti nogu sa vozne pedale. Pojavljuje li se greška usprkos tome, nazovite servisnu službu. Provjerite i po potrebi napunite akumulator
Nedovoljna količina vode	Provjerite razinu svježe vode i po potrebi dopunite spremnik. Provjerite da crijeva nisu začepljena te ih po potrebi očistite. R blok čistača: Izvucite i očistite letvicu za distribuciju vode. Očistite filter svježe vode.
Nedovoljan učinak usisavanja	Očistite brtvila između spremnika prijave vode i poklopca, provjerite zabrtvljenost i po potrebi zamijenite. Očistite plosnati naborani filter u spremniku prijave vode. Očistite gumice za usisavanje prljavštine na usisnoj konzoli, prema potrebi ih okrenite naopako ili zamijenite. Provjerite da usisno crijevo nije začepljeno te ga po potrebi očistite. Provjerite zabrtvljenost usisnog crijeva te ga po potrebi zamijenite. Provjerite je li poklopac crijeva za ispuštanje prljave vode zatvoren. Provjerite podešenost usisne konzole. Postavite dodatni balast (pribor) na usisnu konzolu.
Nezadovoljavajući rezultat čišćenja	Namjestite tlak nalijeganja (ne u izvedbi Eco) Namjestite gumice za prikupljanje prljavštine (ne u izvedbi Eco) Provjerite istrošenost četki, po potrebi ih zamijenite.
Četke se ne vrte	Smanjite tlak nalijeganja (ne u izvedbi Eco) Provjerite da neko strano tijelo ne blokira četke te ga otklonite. Motor je preopterećen, pustite ga da se ohladi. Prekidač s ključem okrenite u položaj "0". Pričekajte otprilike 10 s prije nego što prekidač s ključem vratite u položaj "1".
Ispusno crijevo prijave vode je začepljeno.	Otvorite dozator na ispusnom crijevu. Svucite usisno crijevo s usisne konzole i zatvorite rukom. Sklopku za odabir programa prebacite na "Usisavanje". Začepljenje se iz ispusnog crijeva usisava u spremnik prijave vode.
Doziranje sredstva za pranje (samo izvedba Dose) ne radi.	Obavijestite servisnu službu.

## Tehnički podaci

B 90 R Classic, B 90 R Adv, B90 R Adv Dose		R 55	D 55	R 65	D 65	R 75	D 75
<b>Snaga</b>							
Nazivni napon	V	24					
Kapacitet akumulatora	Ah (5h)	180 (240 opcija)					
Prosječna potrošnja energije	W	2200					
Snaga voznog motora (nazivna snaga)	W	600					
Snaga usisnog motora	W	750	550	750	550	750	550
Snaga motora za četke	W	2 x 600					
<b>Usisivanje</b>							
Snaga usisavanja, protok zraka	l/s	20,5					
Snaga usisavanja, podtlak	kPa	120					
<b>Četke za čišćenje</b>							
Radna širina	mm	550		650		750	
Promjer četke	mm	105	315	105	365	105	410
Broj okretaja četki	1/min	1200	140	1200	140	1200	140
<b>Dimenzije i težine</b>							
Brzina vožnje (maks.)	km/h	6					
Maks. uspon terena	%	10					
Teoretski površinski učinak	m <sup>2</sup> /h	3300		3900		4500	
Zapremnina spremnika svježe/priljave vode	l	90					
Zapremnina spremnika nakupljene prljavštine	l	5	–	6	–	7	–
Duljina	mm	1450					
Širina (bez usisne konzole)	mm	720		770		810	
Visina	mm	1180					
Dopuštena ukupna težina	kg	460					
Transportna težina	kg	309 (180 Ah), 373 (240 Ah, opcija)					
<b>Površinsko opterećenje (s vozačem i punim spremnikom svježe vode)</b>							
Prednji kotač	N/cm <sup>2</sup>	64					
Stražnji kotač	N/cm <sup>2</sup>	52					
<b>Utvrđene vrijednosti prema EN 60335-2-72</b>							
Ukupna vrijednost oscilacija	m/s <sup>2</sup>	< 2,5					
Nepouzdanost K	m/s <sup>2</sup>	0,2					
Razina zvučnog tlaka L <sub>pA</sub>	dB (A)	69					
Nepouzdanost K <sub>pA</sub>	dB (A)	3					
Razina zvučne snage L <sub>WA</sub> + nepouzdanost K <sub>WA</sub>	dB (A)	87					

### Pribor i pričuvni dijelovi

- Smije se koristiti samo onaj pribor i oni pričuvni dijelovi koje dozvoljava proizvođač. Originalan pribor i originalni pričuvni dijelovi jamče za to da stroj može raditi sigurno i bez smetnji.
- Pregled najčešće potrebnih pričuvnih dijelova naći ćete na kraju ovih radnih uputa.
- Dodatne informacije o pričuvnim dijelovima dobiti ćete pod [www.kaercher.com](http://www.kaercher.com) u dijelu Servis (Service).

### Jamstvo

U svakoj zemlji važe jamstveni uvjeti koje je izdala naša nadležna organizacija za distribuciju. Eventualne smetnje na stroju za vrijeme trajanja jamstva uklanjamo besplatno ukoliko je uzrok greška u materijalu ili proizvodnji. U slučaju koji podliježe garanciji obratite se, uz prilaganje potvrde o kupnji, Vašem prodavaču ili najbližoj ovlaštenoj servisnoj službi.

### EU izjava o usklađenosti

Izjavljujemo da navedeni uređaj u svojoj zamisli i konstrukciji te kod nas korištenoj izvedbi odgovara osnovnim sigurnosnim i zdravstvenim zahtjevima u skladu s niže navedenim direktivama Europske Zajednice. Ova izjava gubi valjanost u slučaju izmjene stroja koja nisu ugovorene s nama.

**Proizvod:** čistač podova samohodni  
**Tip:** 1.161-xxx

#### Odgovarajuće smjernice EU:

2006/42/EZ (+2009/127/EZ)  
2014/30/EU

#### Primijenjene usklađene norme:

EN 55014–1: 2006+A1: 2009+A2: 2011  
EN 55014–2: 2015  
EN 60335–1  
EN 60335–2–29: 2004+A2: 2010  
EN 60335–2–72  
EN 61000–3–2: 2014  
EN 61000–3–3: 2013  
EN 62233: 2008

#### Primijenjeni nacionalni standardi:

–

Dolje potpisani djeluju u ime i po opunomoćenju uprave.


  
H. Jenner  
Chairman of the Board of Management

  
S. Reiser  
Director Regulatory Affairs & Certification

Opunomoćeni za izradu dokumentacije:  
S. Reiser

Alfred Kärcher SE & Co. KG  
Alfred-Kärcher-Straße 28-40  
71364 Winnenden (Germany)  
Tel.: +49 7195 14-0  
Fax: +49 7195 14-2212

Winnenden, 1.05.2019.

 Pre prve upotrebe Vašeg uređaja pročitajte ove originalno uputstvo za rad, postupajte prema njemu i sačuvajte ga za kasniju upotrebu ili za sledećeg vlasnika.

## Pregled sadržaja

Sigurnosne napomene	SR	1
Funkcija	SR	1
Namensko korišćenje	SR	1
Zaštita životne sredine	SR	1
Komandni elementi	SR	1
Pre upotrebe	SR	2
Rad	SR	3
Transport	SR	5
Skladištenje	SR	5
Nega i održavanje	SR	5
Otklanjanje smetnji	SR	6
Tehnički podaci	SR	8
Pribor i rezervni delovi	SR	8
Garancija	SR	8
Izjava o usklađenosti sa propisima EU	SR	8

## Sigurnosne napomene

Pre prvog korišćenja uređaja pročitajte i uzmite u obzir ovo uputstvo za rukovanje kao i priloženu brošuru sa sigurnosnim napomenama za uređaje za čišćenje četkanjem 5.956-251.0.

Rad sa uređajem je dozvoljen na površinama sa nagibom do najviše 10%.

### Sigurnosni elementi

Bezbednosni uređaji služe za zaštitu korisnika i zato ne smeju da se menjaju ili da se njihova funkcija zaobilazi.

### Prekidač za isključenje u nuždi

Za momentalno deaktiviranje svih funkcija pritisnite prekidač za isključenje u nuždi.

- Pritiskom na prekidač za isključenje u nuždi uređaj snažno koči.
- Isključenje u nuždi deluje direktno na sve funkcije uređaja.
- Ekran ostaje aktivan.

### Sigurnosni prekidač

Vozni motor se isključuje nakon kratke vremenske zadržke, ako korisnik za vreme rada, odnosno tokom vožnje, ustane sa sedišta.

### Stepeni opasnosti

#### OPASNOST

Napomena koja ukazuje na neposredno preteću opasnost koja dovodi do teških telesnih povreda ili smrti.

#### UPOZORENJE

Napomena koja ukazuje na eventualno opasnu situaciju koja može dovesti do teških telesnih povreda ili smrti.

#### OPREZ

Napomena koja ukazuje na eventualno opasnu situaciju, koja može izazvati lakše telesne povrede.

#### PAŽNJA

Napomena koja ukazuje na eventualno opasnu situaciju koja može izazvati materijalne štete.

## Funkcija

Ova mašina za ribanje i usisavanje upotrebljava se za mokro čišćenje ili poliranje ravnih podova. Podešavanjem količine vode, pritiska naleganja četki, količine deterdženta kao i brzine kretanja uređaj lako može da se prilagodi tako da udovoljava različitim zahtevima čišćenja.

## Namensko korišćenje

Ovaj uređaj je prikladan za profesionalnu i industrijsku primenu, npr. u hotelima, školama, bolnicama, fabrikama, prodavnicama, kancelarijama i ostalim poslovnim prostorima.

Ovaj uređaj koristite isključivo u skladu sa navodima ovog radnog uputstva.

- Uređaj sme da se koristi isključivo za čišćenje glatkih podova koji nisu osetljivi na vlagu niti poliranje.
  - Ovaj uređaj je namenjen za primenu u zatvorenim prostorijama.
  - Raspon radne temperature je između +5°C i +40°C.
  - Uređaj nije prikladan za čišćenje smrznutih podova (npr. u rashladnim komorama).
  - Uređaj je podesan za visinu vode od najviše 1 cm. Nemojte ga koristiti tamo gde postoji opasnost od prekoračenja maksimalne visine vode.
  - Uređaj se sme opremiti isključivo originalnim priborom i rezervnim delovima.
  - Uređaj nije namenjen za čišćenje javnih saobraćajnih površina.
  - Uređaj se ne sme primenjivati na podovima osetljivim na pritisak. Uzmite u obzir dozvoljenu površinsku opteretivost poda. Površinsko opterećenje uređajem navedeno je u tehničkim podacima.
  - Uređaj nije prikladan za primenu u područjima gde postoji opasnost od eksplozija.
  - Uređajem se ne smeju skupljati zapaljivi gasovi, nerazređene kiseline niti rastvarači.
- U to spadaju benzin, razređivači za boje ili lož ulje, jer se njihovim kovitlanjem i mešanjem sa usisnim vazduhom mogu formirati eksplozivne smese. Osim toga acetone, nerazređene kiseline i razređivači, budući da nagrizaaju materijale koji se koriste u uređaju.

## Zaštita životne sredine



Ambalaža se može ponovo preraditi. Molimo Vas da ambalažu ne bacate u kućne otpatke nego da je dostavite na odgovarajuća mesta za ponovnu preradu.



Stari uređaji sadrže vredne materijale sa sposobnošću recikliranja i treba ih dostaviti za ponovnu preradu. Baterije, ulje i slične materije ne smeju dospeti u čovekovu okolinu. Stoga Vas molimo da stare uređaje odstranujete preko primerenih sabirnih sistema.

## Napomene o sastojcima (REACH)

Aktuelne informacije o sastojcima možete pronaći na stranici:

[www.kaercher.com/REACH](http://www.kaercher.com/REACH)

## Komandni elementi

### Slika 1, vidi omot

- 1 Gumice za prikupljanje prljavštine \*
- 2 Blok čistača \*
- 3 Boca sa deterdžentom (samo verzija Dose)
- 4 Crevo za usisavanje deterdženta (samo verzija Dose)
- 5 Poluga za podizanje/spuštanje usisne konzole
- 6 Dugme za regulisanje količine vode
- 7 Komandno polje
- 8 Rezervoar prljave vode
- 9 Poklopac rezervoara prljave vode
- 10 Usisna konzola \*
- 11 Leptir matice za naginjanje usisne konzole
- 12 Leptir navrtke za pričvršćenje usisne konzole
- 13 Usisno crevo
- 14 Plovak
- 15 Strujni kabl punjača (samo verzija Pack)
- 16 Bezbednosni potporanj
- 17 Akumulatorski utikač (ne kod verzije Pack)
- 18 Akumulator
- 19 Sedište (sa sigurnosnim prekidačem)
- 20 Upravljač
- 21 Poklopac rezervoara sveže vode
- 22 Poluga za podešavanje pritiska naleganja četki (samo kod verzije Adv)
- 23 Filter sveže vode
- 24 Pedala za podizanje/spuštanje bloka čistača
- 25 Pljosnati naborani filter
- 26 Rezervoar za grubu prljavštinu (samo kod R bloka čistača) \*
- 27 Dozator za prijavu vodu
- 28 Ispusno crevo prljave vode
- 29 Upozoravajuće svetlo za vožnju unazad \*
- 30 Sistem punjenja \*
- 31 Desna podnožna ploča
- 32 Vozna pedala
- 33 Točkić za podešavanje gumica za prikupljanje prljavštine \*
- 34 Pedala za zamenu četke (samo kod D bloka čistača) \*

\* nije u obimu isporuke

### Oznaka u boji

- Komandni elementi za proces čišćenja su žuti.
- Komandni elementi za održavanje i servis su svetlo sivi.

## Komandni pult

### Slika 2, vidi omot

- 1 Prekidač za izbor smera vožnje
- 2 Programski prekidač
- 3 Sirena
- 4 Prekidač sa ključem
- 5 Prekidač za isključenje u nuždi
- 6 Prekidač dozatora deterdženta (samo kod verzije Dose)
- 7 Prekidač upozoravajućeg svetla za vožnju unazad \*
- 8 Dugme za pozivanje informacija (samo verzija Adv)
- 9 Ekran
- 10 Indikator servisa
- 11 Indikator aktivne automatske pozicione kočnice
- 12 Indikator nadgledanja akumulatora
- 13 Indikator smetnje
- 14 Indikator punog rezervoara prijava vode
- 15 Indikator preopterećenja četke

## Pre upotrebe

### Akumulatori

	Uzmite u obzir instrukcije na akumulatoru, u uputstvu za upotrebu i u radnom uputstvu vozila
	Nosite zaštitne naočare
	Kiseline i akumulatore držite van domašaja dece
	Opasnost od eksplozije
	Zabranjeni su vatra, varničenje, otvoren plamen i pušenje
	Opasnost od povreda kiselinom
	Prva pomoć
	Upozorenje
	Otklanjanje u otpad
	Akumulator se ne sme baciti u kantu za smeće

#### ⚠ OPASNOST

Opasnost od eksplozije!

Ne stavljajte na akumulator nikakav alat niti slične predmete. Opasnost od kratkog spoja i eksplozije.

Opasnost od povreda. Rane nikad ne dovodite u kontakt sa olovom. Nakon radova sa akumulatorom uvek operite ruke.

#### Ugradnja i priključivanje akumulatora

Kod verzije "Pack" akumulatori su već ugrađeni.

→ Preklopite sedište prema napred.

#### Slika 3, vidi omot

→ Postavite akumulatore.

#### Napomena:

Oba preporučena tipa baterije se postavljaju u uređaj na različit način i u različitom položaju.

Položaj A (slika 3A)	180 Ah
Položaj B (slika 3B)	240 Ah

#### PAŽNJA

Opasnost od oštećenja. Pazite na pravilno spajanje polova.

- Polove akumulatora premažite odgovarajućom mašću.
- Polove spojite priloženim spojnim kablom.
- Isporučen priključni kabl priključite na slobodne polove akumulatora (+) i (-).
- Utaknite akumulatorski utikač.
- Odignite bezbednosni potporanj i spustite sedište.

#### PAŽNJA

Opasnost od oštećenja usled prekomernog pražnjenja. Pre puštanja uređaja u rad napunite akumulatore.

#### Punjenje akumulatora

##### Napomena:

Uređaj je opremljen zaštitom od potpunog pražnjenja akumulatora. To znači da se pri dostizanju minimalnog kapaciteta uređaj još uvek može voziti i uključiti osvetljenje ukoliko postoji. U tom slučaju na komandnom pultu indikator stanja akumulatora svetli crveno.

→ Uređaj odvezite odmah do stacionarnog punjača i pritom izbegavajte uspone.

##### Napomena:

Pri korišćenju drugih baterija (npr. drugih proizvođača) servisna služba Kärcher na dotičnoj bateriji mora iznova podesiti zaštitu od potpunog pražnjenja.

#### ⚠ OPASNOST

Opasnost od strujnog udara. Obratite pažnju na električne vodove i sigurnosne mere – pogledajte poglavlje „Punjač“. Punjač koristite samo u suvim i dovoljno provetrenim prostorijama!

##### Napomena:

Baterije se u proseku pune oko 10-12 sati. Preporučeni punjači (koji odgovaraju korišćenoj bateriji) opremljeni su elektronskom regulacijom i samostalno završavaju postupak punjenja.

#### ⚠ OPASNOST

Opasnost od eksplozije. Elektrolitski akumulatori smeju da se pune samo dok je sedište podignuto uvis.

#### Verzija "Pack"

- Podignite sedište uvis.
- Uzmite strujni kabl sa držača i utaknite ga u utičnicu.
- Na ekranu se prikazuje stanje napunjenosti akumulatora.

##### Napomena:

Tokom punjenja su blokirane sve funkcije čišćenja i kretanja. Funkcije su blokirane sve do isteka perioda punjenja od najmanje 90 minuta i sve dok se ne izvuče strujni utikač.

- Nakon postupka punjenja izvucite strujni kabl i stavite ga na držač uređaja.

#### Verzija bez ugrađenog punjača

- Podignite sedište uvis.
- Izvucite akumulatorski utikač i spojite sa kablom punjača.
- Punjač spojite na električnu mrežu i uključite.
- Nakon postupka punjenja isključite punjač i odvojite ga sa električne mreže.
- Kabel akumulatora odvojite od kabla punjača i spojite sa uređajem.

#### Elektrolitski akumulatori sa malom potrebom za održavanjem

- Jedan sat pre kraja punjenja dodajte destilisanu vodu; pritom obratite pažnju na propisani nivo kiseline. Akumulator je označen na odgovarajući način. Na kraju postupka punjenja sve ćelije moraju ispuštati gas.

#### ⚠ UPOZORENJE

Opasnost od povreda kiselinom!

- Dolivanje vode u prazan akumulator može dovesti do izbijanja kiseline.
- Pri radu sa akumulatorskom kiselinom nosite zaštitne naočare i odeću kako biste sprečili povrede i oštećenje odeće.
- Kožu ili odeću odmah isperite, ako ih eventualno poprskate kiselinom.

#### PAŽNJA

Opasnost od oštećenja!

- Za dopunjavanje akumulatora koristite samo destilisanu ili desalinizovanu vodu (EN 50272-T3).
- Ne upotrebljavajte nikakve strane aditive (tzv. sredstva za poboljšanje), jer u protivnom prestaje svaka garancija.

#### Preporučeni akumulatori i punjači

	kataloški br.
Akumulatorski set 180 Ah, bez potrebe za održavanjem (4 akumulatora)	6.654-124.0
Akumulatorski set 240 Ah, bez potrebe za održavanjem (4 akumulatora)	6.654-119.0
Punjač, za akumulatore koje nije potrebno održavati	6.654-125.0

#### Maksimalne dimenzije akumulatora

Položaj	A	B
Dužina	244 mm	312 mm
Širina	190 mm	182 mm
Visina	275 mm	365mm

#### Vađenje akumulatora

- Prekidač sa ključem okrenite u položaj "0" i izvucite ključ.
- Preklopite sedište prema napred.
- Izvucite akumulatorski utikač.
- Odvojite kabl od minus pola akumulatora.
- Odvojite preostali kabl sa akumulatora.
- Izvadite akumulatore.
- Prazne akumulatore odložite u otpad u skladu sa važećim odredbama.

## Istovar

### Napomena:

Za momentalno deaktiviranje svih funkcija pritisnite prekidač za isključenje u nuždi i okrenite prekidač sa ključem u položaj "0".

→ Četiri donje daske palete su učvršćene zavrtnjima. Odvijte te daske.

### Slika 4, vidi omot

→ Daske postavite na ivicu palete tako da se nalaze ispred točkova uređaja. Učvrstite daske zavrtnjima.

→ Podloške priložene u pakovanju gurnite pod rampu da je podupiru.

→ Uklonite drvene letvice ispred točkova.

### Slika 5, vidi omot

→ Povucite polugu kočnice i s povučenom polugom spustite uređaj sa rampe.

ili

→ Okretanjem deblokirajte prekidač za isključenje u nuždi.

→ Prekidač sa ključem prebacite u položaj "1".

→ Aktivirajte prekidač za izbor smera vožnje pa uređaj polako svezite niz rampu.

→ Vratite prekidač sa ključem u položaj "0".

## Ugradnja bloka čistača

Ugradnja bloka čistača opisana je u poglavlju "Radovi na održavanju".

### Napomena:

Kod nekih modela blok čistača je već montiran.

## Montiranje četki

Montaža četki opisana je u poglavlju "Radovi na održavanju".

## Montiranje usisne konzole

### Slika 6, vidi omot

→ Usisnu konzolu postavite u njen nosač tako da se limeni profil nalazi iznad nosača.

→ Zategnite leptir matice.

→ Natakните usisno crevo.

## Rad

### ⚠ OPASNOST

*Opasnost od povreda. Uređaj nemojte koristiti bez zaštitnog poklopca za predmete koji mogu da padnu u područjima u kojima postoji mogućnost da rukovalac bude pogođen predmetom koji može da padne.*

### Napomena:

Za momentalno deaktiviranje svih funkcija pritisnite prekidač za isključenje u nuždi.

## Provera pozicione kočnice

### ⚠ OPASNOST

*Opasnost od nesreća. Pre svake upotrebe mora se na ravnom terenu proveriti ispravnost pozicione kočnice.*

→ Sednite na sedište.

→ Okretanjem deblokirajte prekidač za isključenje u nuždi.

→ Prekidač sa ključem postaviti u položaj „1“.

→ Izabrati smer kretanja.

→ Lagano pritisnite voznu pedal.

→ Kočnica mora čujno da otpusti (indikator pozicione kočnice na komandnom pultu se gasi). Uređaj se na ravnom terenu mora polako pokrenuti. Ako se pedala pusti, kočnica

se čujno aktivira. Ukoliko do toga ne dođe, mora se prekinuti rad sa uređajem i pozvati servisna služba.

## Vožnja

### ⚠ OPASNOST

*Opasnost od nesreća. Ukoliko uređaj više ne koči, postupite kako sledi:*

→ Ako se uređaj na nagibu od preko 2% ne zaustavi pri puštanju vozne pedale, onda se prekidač za isključenje u nuždi iz sigurnosnih razloga sme pritisnuti samo onda, ako je propisana mehanička funkcija pozicione kočnice pri svakom puštanju uređaja u rad prethodno proverena.

→ Nakon zaustavljanja (na ravnoj površini) uređaj treba isključiti i nazvati servisnu službu!

→ Dodatno treba obratiti pažnju na instrukcije za održavanje kočnica.

### ⚠ OPASNOST

*Opasnost od prevrtanja na prevelikim usponima.*

→ *Dopušteno je savladavati samo uspone do 10% u smeru vožnje.*

*Postoji opasnost od prevrtanja pri prebrzoj vožnji u krivinama.*

*Opasnost od zapoљenja na mokroj podlozi.*

→ *U krivinama treba voziti polako.*

*Opasnost od prevrtanja na nestabilnoj podlozi.*

→ *Uređaj koristite iskljuivo na stabilnim podlogama.*

*Opasnost od prevrtanja pri prevelikom bounom nagibu.*

→ *Dopušteno je savladavanje poprečnih kosina u odnosu na smer kretanja od maksimalno 10%.*

## Vožnja

→ Okretanjem deblokirajte prekidač za isključenje u nuždi.

→ Sedite na upravljačko mesto pa prekidač sa ključem postavite u položaj "1".

→ Smer vožnje odaberite pomoću odgovarajućeg prekidača na komandnom pultu.

→ Brzina vožnje se određuje pritiskom na voznu pedal.

→ Uređaj se zaustavlja puštanjem vozne pedale.

### Napomena:

Smer kretanja možete menjati i tokom vožnje. Na taj način je moguće višekratnom vožnjom napred-nazad polirati i jako zagasita mesta.

## Ekran

Prilikom uključivanja uređaja na ekranu se jedna za drugom pojavljuju sledeće poruke:

- "< SELFTEST >": Upravljačka jedinica samostalno proverava svoju ispravnost.
- "Water E-----F" (verzija Adv): Nivo vode u rezervoaru sveže vode (u trajanju od 6 s).
- "Ophrs xxxxxhxxm+" (verzija Classic): Sati rada (u trajanju od 6 s).
- "Battery: E-----F": Napunjenost akumulatora.

## Preopterećenje

Kod preopterećenja se motor nakon određenog vremena isključuje. Na ekranu se pojavljuje poruka smetnje. U slučaju pregrevavanja upravljačke jedinice dotični agregat se isključuje.

→ Ostavite uređaj da se ohladi u trajanju od najmanje 15 minuta.

→ Prekidač sa ključem okrenite u položaj "0", malo pričekajte i ponovo okrenite na "1".

## Punjenje radnih medija

### Deterdžent

#### PAŽNJA

*Opasnost od oštećenja. Koristite samo preporučene deterdžente. Za druge deterdžente korisnik na sebe preuzima povećan rizik od nesreća i remećenja sigurnosti pri radu.*

*Upotrebljavajte samo deterdžente koji ne sadrže rastvarače, sonu i fluorovodoničnu kiselinu.*

#### ⚠ OPREZ

*Obratite pažnju na sigurnosne napomene na pakovanjima deterdženata.*

### Napomena:

Ne primenjujte deterdžente koji jako pene. Preporučeni deterdženti:

Primena	Deterdžent
Redovno čišćenje svih podova otpornih na vodu	RM 746 RM 780
Redovno čišćenje sjajnih površina (npr. granita)	RM 755 es
Redovno i temeljno čišćenje industrijskih podova	RM 69 ASF
Redovno i temeljno čišćenje podova od fine keramike	RM 753
Redovno i temeljno čišćenje podova u sanitarnim prostorijama	RM 751
Čišćenje i dezinfekcija u sanitarnim prostorijama	RM 732
Skidanje slojeva sa svih podova otpornih na alkalije (npr. PVC)	RM 752
Skidanje slojeva linoleumskih podova	RM 754

### Sveža voda

→ Otvorite poklopac rezervoara sveže vode.

→ Dolijte svežu vodu (maksimalno 60°C) do 15 mm ispod ivice rezervoara.

→ Dodajte deterdžent.

### Napomena:

Ako se u rezervoar za deterdžent ulije prvo deterdžent, a potom voda, može doći do prekomernog stvaranja pene.

→ Zatvorite poklopac rezervoara sveže vode.

### Napomena:

Pre prvog puštanja u rad u potpunosti napunite rezervoar sveže vode kako bi se ispuštao vazduh iz vodova za vodu.



## Sistem punjenja (opcija)

- Crevo za vodu natakните na priključnicu sistema za punjenje.
- Otvorite dovod vode.  
Kad se postigne maksimalni nivo vode, ugrađeni ventil sa plovkom zaustavlja njeno dalje doticanje.
- Zatvorite dovod vode.
- Uklonite crevo za vodu.

## Dozator (samo verzija Dose)

Svežoj vodi se na putu do bloka čistača pomoću dozatora dodaje deterdžent.

- Stavite bocu sa deterdžentom u uređaj.
- Odvijte poklopac flaše.
- Uisno crevo dozatora ugurajte u bocu.

### Napomena:

Dozatorom se može dodati maksimalno 3% deterdženta. Pri jakom doziranju deterdžent se mora sipati u rezervoar sveže vode.

### PAŽNJA

Opasnost od začepljenja usled sušenja deterdženta, ako se isti dodaje u rezervoar sveže vode u verziji Dose. Postoji opasnost od slepljivanja merača protoka dozatora osušanim deterdžentom, čime se može ugroziti rad dozatora. Rezervoar čiste vode i uređaj potom isperite čistom vodom. Za ispiranje prekidačem za izbor programa odaberite program čišćenja sa nanošenjem vode. Namestite količinu vode na maksimum, a doziranje deterdženta postavite na 0%

### Napomena:

Uređaj poseduje na ekranu prikaz nivoa sveže vode. Ako je rezervoar sveže vode prazan, prekida se dodavanje deterdženta. Blok čistača nastavlja da radi bez dovoda tečnosti.

## Programi za čišćenje

### Slika 7, vidi omot

- Vožnja**  
Vožnja do mesta čišćenja.
- Ribanje i usisavanje**  
Mokro čišćenje poda i usisavanje prljave vode.
- Mokro struganje**  
Mokro čišćenje poda i čekanje da deterdžent deluje.
- Usisavanje**  
Usisavanje nastale prljavštine.
- Poliranje**  
Poliranje poda bez nanošenja tečnosti.
- Ribanje i usisavanje bez nanošenja vode (poliranje i usisavanje)**  
Poliranje poda bez nanošenja tečnosti i usisavanje prašine nastale poliranjem.

### Napomena:

Za izvođenje programa moraju, u zavisnosti od programa, usisna konzola i glava za čišćenje da se spuste pomoću odgovarajućih komandnih elemenata.

## Dugme za pozivanje informacija (verzija Adv)

Dugmetom za poziv informacija biraju se polja menija i vrše podešavanja.

- Okretanjem udesno/ulevo kreće se napred/nazad kroz meni.
- Izbor se potvrđuje pritiskom na dugme.

## Postavke (verzija Adv)

U korisničkom meniju se vrše podešavanja za različite programe čišćenja. U zavisnosti od programa čišćenja moguće je podesiti različit broj parametara. Podešavanja se vrše dugmetom za poziv informacija.

### Korisnički meni

- Okretanjem deblokirajte prekidač za isključenje u nuždi.
- Sedite na upravljačko mesto pa prekidač sa ključem postavite u položaj "1". Ekran pokazuje napunjenost akumulatora i nivo sveže vode.
- Odaberite program za čišćenje.
- Pozovite korisnički meni okretanjem dugmeta za poziv informacija.
- Odaberite željeni parametar okretanjem dugmeta.
- Pritisnite dugme za pozivanje informacija - postavljena vrednost treperi.
- Iznova postavite željeni parametar okretanjem dugmeta.
- Promenenu podešenost potvrdite pritiskom na dugem i sačekajte dok se promenjena vrednost ne preuzme automatski.

### Napomena:

Ukoliko se odabrani parametar ne promeni u roku od 10 sekundi, ekran se ponovo vraća na prikaz napunjenosti akumulatora i nivoa sveže vode.

Isti parametri se u svakom programu čišćenja mogu individualno podesiti. Sva podešavanja ostaju sačuvana i kada se uređaj nalazi u bežnaponskom stanju.

### Podesivi parametri

Podesivi parametri	min:kora k:maks	Primedba
Cleanspeed (maksimalna brzina čišćenja)	1:1:6	1=1km/h, 6=6km/h
FACT (broj obrtaja četki)	–	Power Whisper Fine
Vacuum (usisna snaga)	–	Low High
Samo kod verzije Dose		
Hemija/Agent (doziranje deterdženta)	0,5%:0,5 %:3%	–

### Meni sa informacijama "Infomenu"

- Okrećite dugme za pozivanje informacija sve dok se na ekranu ne pojavi "Informationmenu".
- Pozovite meni sa informacijama pritiskom na dugme za pozivanje informacija.

Okretanjem dugmeta za pozivanje informacija mogu se prikazati sledeće informacije:

Prikaz na ekranu	Značenje
Ophrs xxxxxhxxm+	Brojač radnih sati Dok brojač radi, prikazuje se "+"
Water E-----F	Nivo vode u rezervoaru sveže vode Kad dozirna pumpa radi, treperi slovo "C" (samo verzija Dose)
Speed: xkm/h	Trenutna brzina
Alfred/Kärcher	Proizvođač
B90R Dxx	Oznaka uređaja
Prog.Vers. x.x	Verzija softvera
Exit Inform.menu	Meni sa informacijama može da se napusti pritiskom na dugme za pozivanje informacija.

## Podešavanje količine vode

- Odgovarajućim dugmetom podesite količinu vode u zavisnosti od zaprljanja i vrste podne obloge.

## Spuštanje/podizanje bloka čistača

### Spuštanje

- Zadnju površinu pedale za podizanje/spuštanje bloka čistača pritisnite na dole, deblokirajte je i pustite da se podigne.  
Pogon četki se pokreće kada se blok čistača spusti.

### Podizanje

- Prednju površinu pedale za podizanje/spuštanje bloka čistača pritisnite na dole i zaglavite.

## Spuštanje/podizanje usisne konzole

### Spuštanje

- Polugu za podizanje/spuštanje usisne konzole povucite uvis, pritisnite prema spolja i pustite da se vrati dole.  
Usisavanje započinje kad se poluga spusti.

### Podizanje

- Polugu za podizanje/spuštanje usisne konzole povucite uvis i blokirajte.

## Podešavanje usisne konzole

### Nakrivljenost

Za poboljšanje rezultata usisavanja na popločanim podnim površinama usisna konzola može da se nakrivi do najviše 5°.

### Slika 8, vidi omot

- Otpustite leptir matice.
- Okrenite usisnu konzolu.
- Zategnite leptir matice.

### Nagib

Ako je rezultat usisavanja nezadovoljavajući, moguće je promeniti nagib ravne usisne konzole.

### Slika 8, vidi omot

- Otpustite leptir matice.
- Nagnite usisnu konzolu.
- Zategnite leptir matice.

## Podešavanje pritiska naleganja četki (samo kod verzije Adv)

### Slika 10, vidi omot

- Polugu za podešavanje pritiska naleganja četki otkočite ulevo, podesite pa je ponovo uglavite udesno.
- Spuštanjem poluge pritisak naleganja se smanjuje.
- Podizanjem poluge pritisak naleganja se povećava.

## Podešavanje gumica za prikupljanje prljavštine (samo kod verzije Adv)

- Okretanjem točkića za podešavanje nameštite gumice za prikupljanje prljavštine tako da dodiruju tlo.
- Točkić za podešavanje dodatno okrenite za 1 pun krug na dole.

## Pražnjenje rezervoara prljave vode

### Napomena:

Prelivanje rezervoara prljave vode. Ako je rezervoar prljave vode pun, usisna turbina se isključuje, a indikator "punog rezervoara prljave vode" treperi. Svi programi čišćenja sa usisavanjem su blokirani u trajanju od jednog minuta. Ispraznite rezervoar prljave vode.

### ⚠ OPREZ

*Слідуйте місцевим нормам щодо стічних вод.*

- Crevo za ispuštanje prljave vode skinite sa držača i spustite nad prikladan sabirni sud.

### Slika 11, vidi omot

- Otvorite dozator na ispusnom crevu i ispuštite vodu.
- Zatim rezervoar za prljavu vodu isperite čistom vodom.

## Pražnjenje rezervoara za svežu vodu

- Odvijte čašicu filtera sveže vode i pustite da se rezervoar sveže vode isprazni.
- Ponovo postavite čašicu filtera.

## Pražnjenje rezervoara za grubu prljavštinu (samo kod R bloka čistača)

- Proverite stanje rezervoara za grubu prljavštinu. Po potrebi ili nakon završetka rada izvadite i ispraznite rezervoar grube prljavštine.

## Nakon upotrebe

- Prekidač sa ključem okrenite u položaj "0" i izvucite ključ.
- Uređaj podlagačima osigurajte od samopokretanja.

## Transport

### ⚠ OPASNOST

*Opasnost od povreda! Uređaj se radi utovara i istovara sme voziti na nagibima do maksimalno 10%. Vozite polako.*

### ⚠ OPREZ

*Opasnost od povreda i oštećenja! Prilikom transporta pazite na težinu uređaja.*

- Prilikom transporta vozilima osigurajte uređaj od klizanja i nakretanja u skladu sa odgovarajućim važećim propisima.

## Ako je D blok čistača montiran

- Izvadite pločaste četke iz bloka četki.

## Skladištenje

### ⚠ OPREZ

*Opasnost od povreda i oštećenja! Pri skladištenju imajte u vidu težinu uređaja.*

- Ovaj uređaj se sme skladištiti samo u zatvorenim prostorijama.
- Mesto za odlaganje birajte pazeći na dozvoljenu ukupnu težinu uređaja kako se ne bi ugrozila statička stabilnost.

## Nega i održavanje

### ⚠ Opasnost

*Opasnost od povreda. Pre svih radova na uređaju prebacite prekidač sa ključem na "0" i izvucite ključ. Pritisnite prekidač za isključenje u nuždi.*

*Uređaj postavite na stabilnu, ravnu podlogu i izvucite akumulatorski utikač.*

### ⚠ UPOZORENJE

*Nakon isključivanja usisna turbina radi još neko vreme. Radove na održavanju obavljajte tek kad se usisna turbina potpuno zaustavi.*

- Ispustite i uklonite prljavu i preostalu svežu vodu.

## Plan održavanja

### Nakon rada

#### PAŽNJA

*Opasnost od oštećenja. Uređaj ne prskajte vodom i ne primenjujte nagrizajuća sredstva za pranje.*

- Ispustite prljavu vodu.
- Proverite pljosnati naborani filter i po potrebi ga očistite.
- Samo R blok čistača: Izvadite i ispraznite rezervoar grube prljavštine.
- Uređaj prebrišite spolja vlažnom krpom natopljenom u rastvor blagog sredstva za pranje.
- Očistite gumice za prikupljanje i usisavanje prljavštine, proverite im pohabanost i po potrebi ih zamenite.
- Proverite istrošenost četki, po potrebi ih zamenite.
- Punjenje akumulatora:  
Ako je stanje napunjenosti ispod 50%, akumulator napuniti u potpunosti i bez prekida.  
Ako je stanje napunjenosti iznad 50%, akumulator dopuniti samo ako je prilikom sledećeg korišćenja neophodno puno trajanje rada.

### Sedmično

- Kod redovnog korišćenja, akumulator najmanje jednom sedmično napuniti u potpunosti i bez prekida.

### Mesečno

- Proverite oksidaciju polova akumulatora, po potrebi ih iščetkajte i premažite odgovarajućom mašću. Pazite na pričvršćenost spojnih kablova.
- Očistite zaptivke između rezervoara prljave vode i poklopca, proverite zaptivenost i po potrebi zamenite.
- Kod akumulatora koji se moraju održavati proverite koncentraciju kiseline u ćelijama.

- Čišćenje tunela sa četkama (samo R blok čistača)

### Slika 12, vidi omot

- Skinite letvicu za distribuciju vode sa bloka čistača i očistite kanal za vodu (samo R blok čistača).
- Kod dužeg perioda mirovanja, uređaj odložiti samo sa potpuno napunjenim akumulatorom. Najmanje jednom mesečno akumulator ponovo u potpunosti napuniti.

### Godišnje

- Zamenite crevo dozirne pumpe (samo verzija Dose).
- Uređaj predajte servisnoj službi radi sprovođenja propisanog tehničkog pregleda.

## Radovi na održavanju

### Ugovor o servisiranju

Radi osiguranja pouzdanog rada uređaja, možete sa nadležnim prodajnim centrom da sklopite ugovor o servisiranju.

### Zamena gumica za usisavanje prljavštine

- Skinite usisnu konzolu.
- Odvrnite zvezdaste pričvrsnike.

### Slika 13, vidi omot

- Skinite plastične delove.
- Skinite gumice za usisavanje.
- Ugurajte nove gumice.
- Natakните plastične delove.
- Zavijte i zategnite zvezdaste pričvrsnike.

### Ugradnja D bloka čistača

- Pedalu za podizanje/spuštanje bloka čistača pritisnite na dole.
- Blok čistača gurnite ispod uređaja tako da crevo bude okrenuto prema nazad. Gurnite blok čistača samo do pola ispod uređaja.

### Slika 14, vidi omot

- Skinite poklopac sa bloka čistača.

### Slika 15, vidi omot

- Kabl za napajanje strujom bloka čistača spojite sa uređajem (iste boje moraju da se poklapaju).
- Postavite i uglavite poklopac.
- Gurnite blok čistača po sredini ispod uređaja.

### Slika 16, vidi omot

- Spojite crevni priključak bloka čistača sa crevom na uređaju.

### Slika 17, vidi omot

- Spojnicu u sredini bloka čistača umetnite između krakova na poluzi.
- Polugu na pedali za podizanje/spuštanje usmerite tako da se rupe u poluzi poklapaju sa onima u bloku čistača.
- Gurnite klin za pridržavanje kroz rupe i preklapite sigurnosni lim na dole.

### Slika 18, vidi omot

- Ugurajte valjkasti klin u rupu u spojne šipke.
- Spojnu šipku sa klinom gurnite sasvim na dole u vođici na bloku čistača i uglavite je.
- Postupak ponovite sa spojnom šipkom na naspramnoj strani.

### Ugradnja R bloka čistača

- Pedalu za podizanje/spuštanje bloka čistača pritisnite na dole.
- Blok čistača gurnite ispod uređaja tako da crevo bude okrenuto prema nazad. Gurnite blok čistača samo do pola ispod uređaja.

#### Slika 19, vidi omot

- Izvaditi poklopac.

#### Slika 20, vidi omot

- Kabl za napajanje strujom bloka čistača spojite sa uređajem (iste boje moraju da se poklapaju).

- Gurnuti poklopac.

- Gurnite blok čistača po sredini ispod uređaja.

#### Slika 16, vidi omot

- Spojite crevni priključak bloka čistača sa crevom na uređaju.

#### Slika 21, vidi omot

- Spojnicu u sredini bloka čistača umetnite između krakova na poluzi.
- Polugu na pedali za podizanje/spuštanje usmerite tako da se rupe u poluzi poklapaju sa onima u bloku čistača.
- Gurnite klin za pridržavanje kroz rupe i preklopite sigurnosni lim na dole.

#### Slika 22, vidi omot

- Ugurajte valjkasti klin u rupu u spojne šipke.
- Spojnu šipku uz vođici na glavi za čišćenje gurnuti sasvim na dole.
- Sigurnosni lim umetnite u vođicu i uglavite.
- Postupak ponovite sa spojnom šipkom na naspramnoj strani.

### Demontaža D bloka čistača

#### Slika 23, vidi omot

- Utisnite sigurnosni lim i zakrenite spojnu šipku uvis.

Dalje se demontaža vrši obrnutim redosledom od ugradnje.

### Demontaža R bloka čistača

Demontaža se vrši obrnutim redosledom od ugradnje.

### Zamena valjkaste četke

#### Slika 24, vidi omot

- Podignite blok čistača.
  - Otpustite bravicu gumica za prikupljanje prljavštine.
  - Pomerite gumice za prikupljanje prljavštine u stranu.
- #### Slika 25, vidi omot
- Otpustite bravicu poklopca ležaja.
  - Poklopac ležaja pritisnite na dole i skinite.
  - Izvucite valjkastu četku.
  - Umetnite novu valjkastu četku.
  - Poklopac ležaja i gumice za prikupljanje prljavštine ponovo pričvrstite obrnutim redosledom.
  - Postupak ponovite na suprotnoj strani.

### Zamena pločastih četki

- Podignite blok čistača.
- Pedalu za zamenu četke pritisnite na dole prelazeći pritom preko osetnog otpora.
- Izvucite pločastu četku bočno ispod bloka čistača.
- Stavite novu pločastu četku ispod bloka čistača pa je pritisnite na gore da se uglavi.

### Zamena creva pumpe (samo verzija Dose)

- Odvijte desnu podnožnu ploču te je podignite zajedno sa voznom pedalom.

#### Slika 26, vidi omot

- 1 Poklopac kućišta
  - 2 Oplata
  - 3 Držač creva
  - 4 Crevo pumpe
  - 5 Rotor
- Skinite poklopac kućišta.
  - Uklonite poklopac.
  - Izvadite držač creva zajedno s crevom pumpe (radi lakšeg vađenja rukom okrećite rotor).
  - Zamenite crevo pumpe.
  - Dozimu pumpu i uređaj ponovo montirajte obrnutim redosledom i osposobite za rad.

### Zaštita od smrzavanja

U slučaju opasnosti od smrzavanja:

- Ispraznite rezervoar sveže i prljave vode.  
Uređaj odložite na mesto zaštićeno od mraza.

### Otklanjanje smetnji

#### ⚠ Opasnost

*Opasnost od povreda. Pre svih radova na uređaju prebacite prekidač sa ključem na "0" i izvucite ključ. Pritisnite prekidač za isključenje u nuždi.*

*Uređaj postavite na stabilnu, ravnu podlogu i izvucite akumulatorski utikač.*

- Ispustite i uklonite prljavu i preostalu svežu vodu.

U slučaju smetnji koje se ne mogu otkloniti uz pomoć ove tabele, pozovite servisnu službu.

### Zamena osigurača

#### Napomena:

Neispravne osigurače polova sme da zamenjuje samo servisna služba. Ukoliko su ovi osigurači u kvaru, servisna služba mora da ispita uslove za primenu mašine kao i celokupnu upravljačku jedinicu.

### Prikaz smetnje

Ako se na ekranu prikažu greške, treba postupiti na sledeći način:

- Prekidač sa ključem prebacite u položaj "0" (isključite uređaj).
- Sačekajte da se ugasi tekst na ekranu.
- Prekidač sa ključem vratite u položaj "1" (uključite uređaj). Tek ako se greška ponovo pojavi, preduzmite mere za njeno otklanjanje po navedenom redosledu. Pritom prekidač sa ključem mora biti u položaju "0", a prekidač za isključenje u nuždi mora biti pritisnut.
- Ako greška ne može da se otkloni, obratite se servisnoj službi i navedite poruku greške.

#### Napomena:

Poruke o smetnjama koje nisu navedene u narednoj tabeli ukazuju na greške koje korisnik (rukovalac) ne može da otkloni. U tom slučaju treba obavestiti servisnu službu.

### Smetnje koje se prikazuju na ekranu

Prikaz na ekranu	Uzrok	Otklanjanje
E: Emergency button pressed !?!	Prekidač za isključenje u nuždi je pritisnut.	Okretanjem deblokirajte prekidač za isključenje u nuždi. Prekidač sa ključem okrenite u položaj "0". Sačekajte da se ugasi ekran. Prekidač sa ključem vratite u položaj "1".
E: Pow.module hot Let cool down!	Upravljačka jedinica je pregrejana	Prekidač sa ključem okrenite u položaj "0". Sačekajte najmanje 5 minuta kako bi se upravljačka jedinica ohladila. Ponovo pokrenite uređaj.
E: Overload BRUSH	Preopterećenje motora za četke	Prekidač sa ključem okrenite u položaj "0". Sačekajte 3 s. Ponovo pokrenite uređaj. Smanjite pritisak naleganja četki.
E: Hardw. failure Onboardcharger	Smetnja u ugrađenom punjaču (samo verzija Pack)	Strujni utikač punjača izvučite iz utičnice. Sačekajte 10 s. Ponovo utaknite strujni utikač. Ako se smetnja ponovo prikaže: Pozovite servisnu službu.
E: Failure charging battery	Akumulator u kvaru	Proverite akumulator.
E: Overload TRACTION MOTOR	Vozni motor je pregrejan usled vožnje na usponu ili zbog blokirane kočnice.	Ostavite uređaj da se ohladi najmanje 15 minuta. Prekidač sa ključem okrenite u položaj "0". Sačekajte 3 s. Ponovo pokrenite uređaj. Izbegavajte česte vožnje po usponima.
Seat switch! Please sit down	Kontaktni prekidač sedišta vozača nije aktiviran.	Otpustite voznu pedal. Sedite na sedište.
Release gaspedal	Pri uključivanju prekidača sa ključem pritisnuta je vozna pedala.	Otpustite voznu pedal pa je nakon toga ponovo pritisnite.
Followup suction Shutdown shortly	Prekidač sa ključem je tokom rada usisne turbine okrenut na "0".	Usisnoj turbini treba 10 s da se zaustavi. Sačekajte da se uređaj automatski isključi nakon 10 s.
Dirttank full Cleaning stops	Rezervoar prljave vode je pun.	Ispraznite rezervoar prljave vode.
Emergency brake! Drive even area!	Poziciona kočnica je neispravna.	Opasnost! Nemojte voziti na usponima i nizbrdicama. Uređaj parkirajte na ravnom terenu. Uređaj osigurajte podlagačima od samopokretanja. Obavestite servisnu službu.

### Smetnje bez prikaza na ekranu

Smetnja	Otklanjanje
Uređaj se ne može pokrenuti	Utaknite akumulatorski utikač. Prekidač sa ključem prebacite u položaj "1". Sigurnosni prekidač nije aktiviran, sedite na sedište. Uređaj radi samo ako vozač sedi na sjedištu. Deblokiranje prekidača za isključenje u nuždi. Prekidač sa ključem okrenite u položaj "0". Sačekajte otprilike 10 s pre nego što prekidač sa ključem vratite u položaj "1". Uređaj po mogućstvu vozite samo po ravnom terenu. Eventualno proverite poziciju (ručnu) i nožnu kočnicu. Pre uključivanja prekidača sa ključem morate skloniti nogu sa vozne pedale. Pojavljuje li se greška uprkos tome, nazovite servisnu službu. Proverite i po potrebi napunite akumulator
Nedovoljna količina vode	Proverite nivo sveže vode i po potrebi dopunite rezervoar. Proverite da creva nisu začepljena i po potrebi ih očistite. R blok čistača: Izvucite i očistite letvicu za distribuciju vode. Očistite filter sveže vode.
Nedovoljan učinak usisavanja	Očistite zaptivke između rezervoara za prljavu vodu i poklopca te proverite njihovu nepropusnost, po potrebi ih zamenite. Očistite pljosnati naborani filter u rezervoaru prljave vode. Očistite gumice za usisavanje prljavštine na usisnoj konzoli, po potrebi ih okrenite naopako ili zamenite. Proverite da usisno crevo nije začepljeno i po potrebi ga očistite. Proverite zaptivenost usisnog creva i po potrebi ga zamenite. Proverite da li je poklopac na crevu za ispuštanje prljave vode zatvoren. Proverite podešenost usisne konzole. Postavite dodatni balast (pribor) na usisnu konzolu.
Nezadovoljavajući rezultat čišćenja	Podesite pritisak naleganja (ne u verziji Eco) Podesite gumice za prikupljanje prljavštine (ne u verziji Eco) Proverite istrošenost četki, po potrebi ih zamenite.
Četke se ne vrte	Smanjite pritisak naleganja (ne u verziji Eco) Proverite da neko strano telo ne blokira četke pa ga otklonite. Motor je preopterećen, pustite ga da se ohladi. Prekidač sa ključem okrenite u položaj "0". Sačekajte otprilike 10 s pre nego što prekidač sa ključem vratite u položaj "1".
Crevo za ispuštanje prljave vode je začepljeno.	Otvorite dozator na ispusnom crevu. Svucite usisno crevo sa usisne konzole i zatvorite rukom. Prekidač za izbor programa prebacite na "Usisavanje". Začepljenje se iz ispusnog creva usisava u rezervoar za prljavu vodu.
Doziranje deterdženta (samo verzija Dose) ne radi.	Obavestite servisnu službu.

## Tehnički podaci

B 90 R Classic, B 90 R Adv, B90 R Adv Dose		R 55	D 55	R 65	D 65	R 75	D 75
<b>Snaga</b>							
Nominalni napon	V	24					
Kapacitet akumulatora	Ah (5h)	180 (240 opcija)					
Prosečna potrošnja energije	W	2200					
Snaga voznog motora (nominalna snaga)	W	600					
Snaga usisnog motora	W	750	550	750	550	750	550
Snaga motora za četke	W	2 x 600					
<b>Usisivanje</b>							
Snaga usisavanja, protok vazduha	l/s	20,5					
Snaga usisavanja, podpritisak	kPa	120					
<b>Četke za čišćenje</b>							
Radna širina	mm	550		650		750	
Prečnik četke	mm	105	315	105	365	105	410
Broj obrtaja četki	1/min	1200	140	1200	140	1200	140
<b>Dimenzije i težine</b>							
Brzina vožnje (maks.)	km/h	6					
Maks. uspon terena	%	10					
Teoretski površinski učinak	m <sup>2</sup> /h	3300		3900		4500	
Zapremina rezervoara sveže/prljave vode	l	90					
Zapremina posude za nakupljenu prljavštinu	l	5	–	6	–	7	–
Dužina	mm	1450					
Širina (bez usisne konzole)	mm	720		770		810	
Visina	mm	1180					
Dozvoljena ukupna težina	kg	460					
Transportna težina	kg	309 (180 Ah), 373 (240 Ah, opcija)					
<b>Površinsko opterećenje (sa vozačem i punim rezervoarom sveže vode)</b>							
Prednji točak	N/cm <sup>2</sup>	64					
Zadnji točak	N/cm <sup>2</sup>	52					
<b>Izračunate vrednosti prema EN 60335-2-72</b>							
Ukupna vrednost oscilacija	m/s <sup>2</sup>	<2,5					
Nepouzdanost K	m/s <sup>2</sup>	0,2					
Nivo zvučnog pritiska L <sub>pA</sub>	dB(A)	69					
Nepouzdanost K <sub>pA</sub>	dB(A)	3					
Nivo zvučne snage L <sub>WA</sub> + nepouzdanost K <sub>WA</sub>	dB(A)	87					

### Pribor i rezervni delovi

- Sme se koristiti samo onaj pribor i oni rezervni delovi koje dozvoljava proizvođač. Originalan pribor i originalni rezervni delovi garantuju za to da uređaj može raditi sigurno i bez smetnji.
- Pregled najčešće potrebnih rezervnih delova naći ćete na kraju ovog radnog uputstva.
- Dodatne informacije o rezervnim delovima dobićete pod [www.kaercher.com](http://www.kaercher.com) u delu Servis (Service).

### Garancija

U svakoj zemlji važe garantni uslovi koje je izdala naša nadležna distributivna organizacija. Eventualne smetnje na uređaju za vreme trajanja garancije uklanjamo besplatno, ukoliko je uzrok greška u materijalu ili proizvodnji. U slučaju koji podleže garanciji obratite se sa potvrdom o kupovini Vašem prodavcu ili najbližoj ovlašćenoj servisnoj službi.

### Izjava o usklađenosti sa propisima EU

Ovim izjavljujemo da ovde opisana mašina po svojoj koncepciji i načinu izrade, sa svim njenim modelima koje smo izneli na tržište, odgovara osnovnim zahtevima dole navedenih propisa Evropske Zajednice o sigurnosti i zdravstvenoj zaštiti. Ova izjava prestaje da važi ako se bez naše saglasnosti na mašini izvedu bilo kakve promene.

**Proizvod:** mašina za pranje podova samohodna  
**Tip:** 1.161-xxx

#### Odgovarajuće EU-direktive:

2006/42/EZ (+2009/127/EZ)  
 2014/30/EU

#### Primenjene usklađene norme:

EN 55014–1: 2006+A1: 2009+A2: 2011  
 EN 55014–2: 2015  
 EN 60335–1  
 EN 60335–2–29: 2004+A2: 2010  
 EN 60335–2–72  
 EN 61000–3–2: 2014

EN 61000–3–3: 2013  
 EN 62233: 2008

#### Primenjeni nacionalni standardi:

–

Potpisnici deluju po nalogu i uz punomoć upravnog odbora.

  
 H. Jenner  
 Chairman of the Board of Management

  
 S. Reiser  
 Director Regulatory Affairs & Certification

Opunomoćeni za izradu dokumentacije:  
 S. Reiser

Alfred Kärcher SE & Co. KG  
 Alfred-Kärcher-Straße 28-40  
 71364 Winnenden (Germany)  
 Tel.: +49 7195 14-0  
 Fax: +49 7195 14-2212

Winnenden, 2019/05/01



Преди първото използване на Вашия уред прочетете това оригинално инструкция за работа, действайте според него и го запазете за по-късно използване или за следващия притежател.

## Съдържание

Указания за безопасност . . . . .	BG	1
Функция . . . . .	BG	1
Употреба по предназначение	BG	1
Опазване на околната среда	BG	1
Обслужващи елементи . . . . .	BG	1
Преди пускане в експлоатация . . . . .	BG	2
Експлоатация . . . . .	BG	3
Транспорт . . . . .	BG	5
Съхранение . . . . .	BG	5
Грижи и поддръжка . . . . .	BG	6
Помощ при неизправности . . . . .	BG	7
Технически данни . . . . .	BG	9
Принадлежности и резервни части . . . . .	BG	9
Гаранция . . . . .	BG	9
ЕС Декларация за съответствие . . . . .	BG	9

## Указания за безопасност

Преди да експлоатирате уреда за първи път, прочетете и съблюдавайте настоящото упътване за употреба и приложената брошура „Указания за безопасност за уред, почистващи с четки“ 5.956-251.0. Уредът е предвиден за работа по повърхности с наклон до 10%.

### Предпазни приспособления

Предпазните приспособления служат за защита на потребителя не трябва да се изключват или да се променят функциите им.

### Бутон аварийно изключване

За бързо изключване на работата на всички функции: Натиснете бутон аварийно изключване.

- При натискане на бутона за аварийно изключване уредът спира твърдо.
- Аварийното изключване действа непосредствено на всички функции на уреда.
- Дисплеят продължава да дава индикация.

### Предпазен прекъсвач

Изключва тяговия мотор след кратко забавяне, ако операторът напусне седалката по време на работния процес респ. по време на пътуване.

### Степени на опасност

#### ⚠ ОПАСНОСТ

Указание за непосредствено грозяща опасност, която води до тежки телесни наранявания или до смърт.

#### ⚠ ПРЕДУПРЕЖДЕНИЕ

Указание за възможна опасна ситуация, която може да доведе до тежки телесни наранявания или до смърт.

#### ⚠ ПРЕДПАЗЛИВОСТ

Указание за възможна опасна ситуация, която може да доведе до леки наранявания.

## ВНИМАНИЕ

Указание за възможна опасна ситуация, която може да доведе до материални щети.

## Функция

Търкащата изсмукваща машина се използва за мокро почистване или за полиране на равни подове.

Посредством настройка на количеството на водата, налягането на притискане на четките, на количеството на почистващото средство както и на скоростта на движение лесно уредът може да се настрои към съответната задача за почистване.

## Употреба по предназначение

Този уред е подходящ за промишлена и индустриална употреба, напр. в хотели, училища, болници, фабрики, офиси и помещения под наем

Използвайте този уред само в съответствие със задачите в настоящото Упътване за експлоатация.

- Уредът може да бъде използван само за почистване на не чувствителни на влага и не чувствителни на полиране гладки повърхности.
- Този уред е предназначен за употреба във вътрешни помещения.
- Температурният обхват на приложението е между +5°C и +40°C.
- Уредът не е подходящ за почистване на замръзнали подове (напр. в хладилни помещения).
- Уредът е подходящ за максимална височина на водата от 1 см. Не принавайте през зона, в която съществува опасността от превишаване на максималната височина на водата.
- Уредът може да се оборудва само с оригинални принадлежности и резервни части.
- Уредът не е предназначен за почистване на обществени транспортни пътища.
- Уредът не трябва да се прилага върху чувствителни на налягане подове. Да се спазва допустимото натоварване на повърхностите на пода. Натоварването на повърхностите от страна на уреда е зададено в техническите данни.
- Уредът не е подходящ за приложение в застрашени от експлозии обкръжения.
- С уреда да не се поемат горими газове, не разреждени киселини или разтворители.
- Към тях спадат бензин, разреждители за бои или мазут, които могат при всмукване да образуват експлозивни смеси. Освен това не използвайте и не засмуквайте ацетон, не разреждени киселини и разтворители, защото те атакуват използваните в уреда материали.

## Опазване на околната среда



Опаковъчните материали могат да се рециклират. Моля не хвърляйте опаковките при домашните отпадъци, а ги предайте на вторични суровини с цел повторна употреба.



Старите уреди съдържат ценни материали, подлежащи на рециклиране, които могат да бъдат употребени повторно. Батерии, масла и подобни на тях не бива да попадат в околната среда. Поради това моля отстранявайте старите уреди, използвайки подходящи за целта системи за събиране.

### Указания за съставките (REACH)

Актуална информация за съставките ще намерите на:

[www.kaercher.com/REACH](http://www.kaercher.com/REACH)

## Обслужващи елементи

Фигура 1, вижте страницата на корицата.

- 1 Свалящо се езиче \*
- 2 Почиваща глава \*
- 3 Бутилка с почистващо средство (само вариант Dose)
- 4 Всмукващ маркуч за бутилка с почистващо средство (само вариант Dose)
- 5 Лост за повдигане/сваляне на лентата за засмукване
- 6 Регулиращо копче количество на водата
- 7 Обслужващо поле
- 8 Резервоар мръсна вода
- 9 Капак резервоар мръсна вода
- 10 Лента засмукване \*
- 11 Крилчати гайки за накланяне на лентата засмукване
- 12 Крилчати гайки за закрепване на лентата засмукване
- 13 Всмукателен маркуч
- 14 Поплавък
- 15 Мрежови кабел за зарядно устройство (само вариант Pack)
- 16 Предпазна опора
- 17 Щекер на акумулатора (не при вариант Pack)
- 18 Акумулатор
- 19 Седалка (с предпазен прекъсвач)
- 20 Волан
- 21 Капак резервоар за чиста вода
- 22 Лост за налягането на притискане на четките (само при версия Adv)
- 23 Филтър чиста вода
- 24 Педал за повдигане/сваляне на почистващата глава
- 25 Плосък филтър
- 26 Резервоар за груби отпадъци (само при R-почистваща глава) \*
- 27 Приспособление за дозиране за мръсна вода
- 28 Изпускателен маркуч мръсна вода
- 29 Сигнална лампа при движение назад \*
- 30 Система за пълнене \*

- 31 Пластина за стъпване отцясно  
 32 Педал на газта  
 33 Колело за настройка на свалящото се езиче \*  
 34 Педал за смяна на четката (само при D-почистваща глава) \*  
 \* не е в обема на доставка

### Цветно обозначение

- Обслужващите елементи за процеса на обслужване са жълти.
- Обслужващите елементи за поддръжка и сервиз са светлосиви.

### Обслужващ пулт



**Фигура 2, вижте страницата на корицата.**

- 1 Прекъсвач за посоката на почистване
- 2 Програма прекъсвачи
- 3 Клаксон
- 4 Ключов прекъсвач
- 5 Бутон аварийно изключване
- 6 Прекъсвач приспособление за дозиране на почистващото средство (само при версия Dose).
- 7 Прекъсвач на сигнална лампа при движение назад \*
- 8 Информационен бутон (само вариант Adv)
- 9 Дисплей
- 10 Контролна лампа сервиз
- 11 Контролна лампа автоматична фиксираща спирачка активна
- 12 Контролна лампа контрол на акумулатора
- 13 Контролна лампа повреда
- 14 Контролна лампа резервоар мръсна вода пълен
- 15 Контролна лампа претоварване на четката

## Преди пускане в експлоатация

### Акумулатори

	Спазвайте указанията на акумулатора, в Упътването за употреба и в Инструкцията за експлоатация на превозното средство
	Носете защита за очите
	Дръжте децата настрана от киселини и от акумулатори
	Опасност от експлозия
	Забраняват се искри, открита светлина и пушене
	Опасност от разрядване
	Първа помощ
	Указателна забележка

	Изхвърляне
	Акумулатора да не се хвърля в кофата за боклук

### ОПАСНОСТ

Опасност от експлозия!  
 Не поставяйте инструменти върху акумулаторите. Късо съединение и опасност от експлозия.  
 Опасност от нараняване. Никога не докосвайте раните с олово. След работата по акумулаторите винаги почиствайте ръцете си.

### Поставете акумулаторите и го подвържете

При вариант „Pack“ акумулаторите са вече монтирани

→ Наклонете седалката напред.

**Фигура 3, вижте страницата на корицата.**

→ Поставете акумулаторите.

### Указание:

Двата препоръчани типа акумулатори се поставят по различен начин в различните разположения в уреда.

Разположение А (фиг. 3А)	180 Ah
Разположение В (фиг. 3В)	240 Ah

### ВНИМАНИЕ

Опасност от увреждане. Внимавайте за правилната ориентация на полюсите.

→ Смажете полюсите на акумулатора с многофункционална смазка.

→ Свържете полюсите с приложения свързващ кабел.

→ Закачете доставения с уреда присъединителен кабел на свободния полюс на акумулатора (+) и (-).

→ Пъхнете щепсела на акумулатора.

→ Повдигнете предпазната опора и наклонете седалката надолу.

### ВНИМАНИЕ

Опасност от повреда поради дълбоко разреждане. Преди пускане в експлоатация на уреда заредете акумулаторите.

### Зареждане на акумулаторите

#### Указание:

Уредът разполага със защита против дълбоко разреждане, т.е. щом се достигне все още допустимата минимална степен на капацитет, уредът все още може да се движи и евентуално да се включи наличното осветление. В такъв случай на обслужващия пулт контролът на акумулатора свети червено.

→ Уредът да се закара директно до станцията за зареждане, при това да се избягват наклони.

#### Указание:

При използване на други акумулатори (напр. на други производители) защитата против дълбоко разреждане за съответния акумулатор трябва да се настрои отново от съответния сервиз на Kärcher.

### ОПАСНОСТ

Опасност от електрически удар.  
 Имайте пред вид електрическата мрежа и предпазителя - вижте „Зарядно устройство“.

Използвайте зарядното устройство само в сухи помещения с достатъчно проветрение!

### Указание:

Времето за зареждане възлиза средно на припл. 10-12 часа.

Препоръчаните зарядни устройства (подходящи за съответно използваните акумулатори) са електронно регулирани и завършват самостоятелно процеса на зареждане.

### ОПАСНОСТ

Опасност от експлозия. Зареждането на мокри акумулатори е позволено само при наклонена нагоре седалка.

### Вариант „Pack“

→ Седалката да се наклони нагоре.

→ Свалете мрежовия кабел от държача и го пъхнете в контактната кутия.

На дисплея се показва състоянието на зареждане на акумулаторите.

### Указание:

При зареждането всички функции за почистване и движение са блокирани.

Функциите са блокирани, докато изтече минимално време на зареждане от 90 минути и мрежовият щепсел се изтегли отново.

→ След процеса на зареждане извадете щепсела и го поставете в държача на уреда.

### Вариант без монтирано зарядно устройство

→ Седалката да се наклони нагоре.

→ Извадете щепсела на акумулатора и го свържете със зареждащия кабел.

→ Свържете зарядното устройство с мрежата и го включете.

→ След процеса на зареждане изключете зарядното устройство и го разделете от мрежата.

→ Извадете кабела на акумулатора от зареждащия кабел и го свържете с уреда.

### Акумулатори, които се нуждаят от малка поддръжка (мокри акумулатори)

→ Един час преди края на процеса на зареждане добавете дестилирана вода, спазвайте правилното ниво на киселинност. Акумулаторът е съответно обозначен. На края на процеса на зареждане всички клетки трябва да кипят.

### ПРЕДУПРЕЖДЕНИЕ

Опасност от разрядване!

– Долвяването на вода в разрежено състояние на батерията може да доведе до изтичане на киселина.

– При работа с киселини за акумулатори да се използват защитни очила и да се спазват предписанията, за да се избягват наранявания и разрушение на облеклото.

- Евентуалните пръски от киселина по кожата или облеклото веднага да се изплакнат с много вода.

### ВНИМАНИЕ

Опасност от увреждане!

- За доливане на акумулаторите използвайте само дестилирана или обезсолена вода (EN 50272-T3).
- Да не се използват чужди добавки (така наречени средства за подобрене), в противен случай се отменя всякаква гаранция.

### Препоръчани акумулатори, зарядни устройства

	№ за поръчка
Комплект на акумулатор 180 Ah, без поддръжка (4 акумулатора)	6.654-124.0
Комплект на акумулатор 240 Ah, без поддръжка (4 акумулатора)	6.654-119.0
Зарядно устройство, за акумулатори без поддръжка	6.654-125.0

### Максимални размери на акумулатора

Разположение	A	B
Дължина	244 mm	312 mm
Широчина	190 mm	182 mm
Височина	275 mm	365 mm

### Демонтаж на акумулаторите

- Ключовия прекъсвач да се завърти на "0" и да се извади ключа.
- Наклонете седалката напред.
- Извадете щепсела на акумулатора.
- Кабела да се откачи от минусовия полюс на акумулатора.
- Откачете останалите кабели от акумулаторите.
- Извадете акумулаторите.
- Отстранете изразходените акумулатори като отпадък съгласно валидните разпоредби.

### Разреждане

#### Указание:

За незабавно изключване на всички функции натиснете бутона за аварийно изключване и завъртете ключовия прекъсвач на „0“.

- Четирите летви на пода на палета са закрепени с винтове. Развийте тези летви.

#### Фигура 4, вижте страницата на корицата.

- Летвите да се поставят на ръба на палета. Летвите да се насочат така, че да стоят преди краищата на уреда. Закрепете летвите с винтовете.
- Приложените в опаковката греди за укрепване избутайте под рампата.
- Отстранете дървените летви пред колелата.

#### Фигура 5, вижте страницата на корицата.

- Издърпайте лоста на спирачката и при издърпан лост избутайте уреда надолу по рампата.

или

- Бутонът за аварийно изключване се деблокира със завъртане.
- Поставете ключовия прекъсвач на „1“.
- Задействайте превключвател посока на движение и бавно подкарайте уреда в посока от рампата надолу.
- Поставете ключовия прекъсвач отново на „0“.

### Монтаж на почистващата глава

Монтажът на почистващата глава е описан в глава "Работи по поддръжката".

#### Указание:

При някои модели почистващата глава е вече монтирана.

### Монтирайте четките

Монтажът на четките е описан в глава "Работи по поддръжката".

### Монтирайте лента засмукване

Фигура 6, вижте страницата на корицата.

- Поставете лента засмукване така в окачването на ленти на засмукване, че фасонираната стомана да застане над окачването.
- Затегнете крилчатите гайки.
- Поставете маркуча за всмукване.

### Експлоатация

#### ОПАСНОСТ

Опасност от нараняване. Не използвайте уреда без защитен покрив срещу падащи предмети в зони, където съществува възможност обслужващият персонал да бъде засегнат от падащи предмети.

#### Указание:

За незабавно изключване от експлоатация на всички функции натиснете бутона за аварийно изключване.

### Проверка на застопоряващата спирачка

#### ОПАСНОСТ

Опасност от злополука. Преди всяка експлоатация функцията на застопоряващата спирачка трябва да се провери на равно място.

- Заемете седящо положение.
- Бутонът за аварийно изключване се деблокира със завъртане.
- Поставете ключовия прекъсвач на „1“.
- Изберете посока на движение.
- Леко натиснете педала за движение.
- Трябва да се чуе деблокирането на спирачката (контролната лампа за застопоряващата спирачка на обслужващия пулт изгасва). На равно място уредът трябва да тръгва да се движи леко. Щом се пусне педала, се чува зацепването на спирачката. Уреда трябва да се изключи и да се повика сервиза, ако гореспоменатото не стане.

### Пътуване

#### ОПАСНОСТ

Опасност от злополука. Ако уредът вече не показва спирачно въздействие, постъпете както следва:

- Ако на рампа с над 2% наклон при освобождаване на педала на газта уредът не застане на едно място, по причини за сигурност бутонът за аварийно изключване да се натиска само тогава, когато предварително преди всяко пускане в експлоатация е била проверявана съответстващата на правилата механична функция на застопоряващата спирачка.
- Уреда се изключва при достигане на покой (на равна повърхност) и се вика сервиза!
- Допълнително да се спазват указанията за поддръжка на спирачки.

#### ОПАСНОСТ

Опасност от преобръщане при твърде големи наклони.

- По посока на движението преминавайте само по наклони до 10%.

Опасност от преобръщане при бързо пътуване по завои.

Опасност от занасяне при мокри подове.

- На завоите да се кара бавно.

Опасност от преобръщане при нестабилна основа.

- Уредът да се движи само на укрепена основа.

Опасност от преобръщане при твърде голям страничен наклон.

- Напречно на посоката на движение да се преминават само наклони до максимално 10%.

### Пътуване

- Бутонът за аварийно изключване се деблокира със завъртане.
- Седнете и поставете ключовия прекъсвач на „1“.
- Настройте посоката на движение с превключвател посока на движение на обслужващия пулт.
- Скоростта на движение да се определи посредством задействане на педала на газта.
- Да се спре уреда: Да се отпусне педала на газта.

#### Указание:

Посока на движение може да бъде променена и по време на движението. Така могат да се почистят и много затъпени места като многократно се преминава напред и назад.

### Дисплей

При включване на уреда на дисплея се появяват едно след друго следните съобщения:

- „< SELFTEST >“: Управлението изпълнява автотест.
- „Water E-----F“ (Вариант Adv): Ниво на водата в резервоара за чиста вода (в продължение на 6 секунди).
- „Ophrs xxxxxxhxtm+“ (Вариант Classic): Работни часове (в продължение на 6 секунди)
- „Battery: E-----F“: Състояние на зареждане на акумулатора.



## Претоварване

При претоварване тяговият мотор се изключва след определено време. На дисплея се появява съобщение за повреда. При прегряване на управлението се изключва съответният агрегат.

- Оставете уреда да се охлади минимум 15 минути.
- Завъртете ключовия прекъсвач на "0", изчакайте за кратко и отново завъртете на "1".

## Напълнете горивни материали

### Почистващ препарат

#### ВНИМАНИЕ

*Опасност от увреждане. Използвайте само препоръчани средства за почистване. За други почистващи препарати потребителят сам носи повишения риск по отношение на производствената безопасност и опасността от злополуки.*

*Използвайте само почистващи препарати, които не съдържат разтворители, солна и флуороводородна киселина.*

#### ⚠ ПРЕДПАЗЛИВОСТ

*Спазвайте указанията за безопасност за почистващите средства.*

#### Указание:

Да не се използват силно пенливи почистващи средства.

Препоръчително средство за почистване:

Употреба	Почистващ препарат
Поддържащо почистване на всякакви водоустойчиви подове.	RM 746 RM 780
Поддържащо почистване на лъскави повърхности (напр. гранит)	RM 755 es
Поддържащо почистване и основно почистване на промишлени подове	RM 69 ASF
Поддържащо почистване и основно почистване на фаянс от фини частици	RM 753
Поддържащо почистване на санитарен фаянс	RM 751
Почистване и дезинфекция на санитарен фаянс	RM 732
Премахване на покриващ слой на алкалосъдържащи подове (напр. PVC)	RM 752
Премахване на покривен слой на подове от линолеум	RM 754

### Прясна вода

- Отворете капака на резервоара за чиста вода.
- Напълнете чиста вода (максимално 60 °C) до 15 мм под горния ръб на резервоара.
- Напълнете почистващо средство.

#### Указание:

Ако в резервоара за почистващо средство първо се налее почистващо средство, а след това вода, това може да доведе до силно образуване на пяна.

- Затворете капака на резервоара за чиста вода.

#### Указание:

Преди първото пускане в експлоатация напълнете резервоара за чиста вода напълно, за да обезвъздушите водопроводната система.

### Система за пълнене (опция)

- На присъединителния щуцер на системата за пълнене да се свърже маркуч за вода.
- Да се отвори входа за водата. Щом се достигне максималното ниво на пълнене, вграденият вентил с поплавък спира подаването на вода.
- Затворете входа за водата.
- Отстранете маркуча за вода.

### Приспособление за дозиране (само вариант Dose)

Към чистата вода по пътя към почистващата глава едно приспособление за дозиране добавя почистващо средство.

- Поставете в уреда бутилка с почистващо средство.
- Да се развие капака на бутилката.
- Смукателния маркуч на приспособлението за дозиране да се постави в бутилката.

#### Указание:

С приспособлението за дозиране могат да се дозират максимално 3% почистващо средство. При по-високо дозиране почистващото средство трябва да се налее в резервоара за чиста вода.

#### ВНИМАНИЕ

*Опасност от запушване поради засъхнал почистващ препарат при добавяне на почистващия препарат в резервоара за чиста вода при вариант Dose. Разходомерът на приспособлението за дозиране може да залепне поради изсъхнал почистващ препарат и да наруши функцията на приспособлението за дозиране. Накрая резервоарът за чиста вода и уредът да се изплакнат с чиста вода. За изплакване настройте програмата за почистване с нанасяне на вода от програматора. Настройте количеството на водата на най-високата стойност, настройте дозирането на почистващ препарат на 0%*

#### Указание:

Уредът разполага с индикация за нивото на чистата вода на дисплея. При празен резервоар за чиста вода се преустановява дозирането на почистващо средство. Почистващата глава продължава да работи без подаване на течност.

### Програми за почистване

**Фигура 7, вижте страницата на корицата.**

- 1 Пътуване**  
Пътуване до мястото на приложение.
- 2 Търкащо изсмукване**  
Почистете пода мокро и изсмучете мръсната вода.
- 3 Мокро търкане**  
Почистете пода мокро и оставете почистващото средство да подейства.

- 4 Изсмукване**  
Изсмукване на мръсната течност.
- 5 Полиране**  
Полиране на подове без нанасяне на течности.
- 6 Търкащо изсмукване без нанасяне на вода (полиращо изсмукване)**  
Полиране без нанасяне на течности и изсмукване на праха от полирането.

#### Указание:

За изпълнение на избраната програма, в зависимост от избраната програма, трябва допълнително да бъдат спуснати лентата засмукване и почистващата глава с помощта на съответните обслужващи елементи.

### Информационен бутон (Вариант Adv)

С информационния бутон се избират точки от менюто и се предприемат настройки.

- Завъртане надясно/ наляво се отваря с менюто напред/ назад.
- Натискането съобщава за избрана настройка.

### Настройки (Вариант Adv)

В менюто за обслужване се предприемат настройки за различни почистващи програми. Според почистващата програма могат да се настройат различен по брой параметри. Настройките се предприемат с информационния бутон.

#### Меню обслужващ

- Бутонът за аварийно изключване се деблокира със завъртане.
- Седнете и поставете ключовия прекъсвач на „1“.  
Дисплеят показва състоянието на акумулатора и нивото на чистата вода.
- Избор на почистваща програма.
- Менюто за обслужване се извиква посредством завъртане на информационния бутон.
- Избор на желаните параметри посредством завъртане на информационния бутон.
- Натиснете информационния бутон - настроената стойност мига.
- Настройте параметрите чрез завъртане на информационния бутон.
- Променената настройка потвърдете посредством натискане на информационния бутон или изчакайте, докато настроената стойност се приеме автоматично.

#### Указание:

Ако избрания параметър не се промени в продължение на 10 секунди, дисплеят превключва обратно на показанието за състоянието на акумулатора и нивото на чистата вода.

Еднаквите параметри на почистване могат да бъдат индивидуално настроени във всяка почистваща програма. Всички настройки се запазват и при състояние на уреда без ток.

## Параметри, които могат да се настроят

Параметри, които могат да се настроят	мин:стъпка:макс	Забележка
Cleanspeed (максимална скорост на почистване)	1:1:6	1=1km/h, 6=6km/h
FACT (обороты на четките)	–	Power Whisper Fine
Вакуум (мощност на всмукване)	–	Low High
Само при вариант Dose		
Химия/агент (дозироване на почистващото средство)	0,5%:0,5%:3%	–

### Информационно меню

- Завъртете информационния бутон, докато на дисплея се покаже „Informationmenu“.
- Информационното меню се извиква посредством натискане на информационния бутон.

Посредством завъртане на информационния бутон могат да се покажат следните информации:

Показание на дисплея	Значение
Ophrs xxxxxhxxm+	<b>Брояч на работните часове</b> При работещ брояч се показва „+“
Water E----F	Ниво на водата в резервоара за чиста вода „С“ мига, когато дозиращата помпа работи (само версия Dose)
Speed: xkmh	Скорост в момента
Alfred/Kärcher	Производител
B90R Dxx	Обозначение на уреда
Prog.Vers. x.x	Версия на софтуера
Exit Inform.menu	Информационното меню може да се напусне посредством натискане на информационния бутон.

### Настройка на количеството вода

- Да се настрои количество вода в съответствие със замърсяването и вида на пода от копчето за регулиране.

### Сваляне/повдигане на почистващата глава

#### Сваляне

- Задната повърхност на педала за повдигане/сваляне на почистващата глава да се натисне надолу, да се освободи и педала да се остави да се придвижи нагоре.

Задвижването на четките стартира, когато почистващата глава е спусната.

#### Повдигане

- Предната повърхност на педала за повдигане/сваляне на почистващата глава да се натисне надолу и да се фиксира.

### Сваляне/повдигане на лентата за засмукване

#### Сваляне

- Лоста за повдигане/сваляне на лентата за засмукване да се издърпа нагоре, да се натисне настрани и да се остави да се придвижи надолу. Изсмукването стартира, когато лостът е долу.

#### Повдигане

- Лоста за повдигане/спускане на лентата за засмукване да се издърпа нагоре и да се фиксира.

### Настройка лента засмукване

#### Наклонено положение

За подобрене на резултата от изсмукването на влакнести повърхности лентата на засмукване може да се завърти със до 5° наклон.

**Фигура 8, вижте страницата на корицата.**

- Освободете крилчатите гайки.
- Завъртане на лента засмукване.
- Затегнете крилчатите гайки.

#### Наклон

При недостатъчен резултат от изсмукването наклона на правата лента засмукване може да се промени.

**Фигура 8, вижте страницата на корицата.**

- Освободете крилчатите гайки.
- Наклонете лента изсмукване.
- Затегнете крилчатите гайки.

### Регулиране на лоста за налягането на притискане на четките (само при версия Adv)

**Фигура 10, вижте страницата на корицата.**

- Освободете лоста за налягането на притискане на четките, регулирайте го и го фиксирайте отново надясно.
- Лостът надолу: Намаляване на налягането на притискане.
- Лостът нагоре: Повишаване на налягането на притискане.

### Настройка на свалящите се езичета (само при версия Adv)

- Настройте свалящите се езичета посредством завъртане на колелото за настройка така, че свалящото се езиче да докосне пода.
- Завъртете колелото за настройка допълнително с един оборот надолу.

### Изпразване на резервоара за мръсна вода

#### Указание:

Преливане на резервоара за мръсна вода. При пълен резервоар за мръсна вода смукателната турбина се изключва

и контролната лампа „Резервоар мръсна вода“ мига. Всички почистващи програми с изсмукване са блокирани за една минута. Изпразнете резервоара за мръсна вода.

#### ⚠ ПРЕДПАЗЛИВОСТ

Да се спазват местните разпоредби за работа с отпадни води.

- Изпускателният маркуч за мръсна вода да се свали от държача и да се спусне над подходящо приспособление за събиране.

**Фигура 11, вижте страницата на корицата.**

- Излейте водата чрез отваряне на дозиращото приспособление на изпускателния маркуч.
- Накрая резервоарът за мръсна вода да се изплакне с чиста вода.

### Изпразнете танка за чиста вода

- Развийте чашката на филтъра на филтъра за чиста вода и оставете резервоара за чиста вода да се изтече.
- Отново поставете чашката на филтъра.

### Изпразване на резервоара за груби отпадъци (само при R-почистваща глава)

- Проверете резервоара за груби отпадъци. При необходимост или след края на работа свалете резервоара за груби отпадъци и го изпразнете.

### Сваляне от експлоатация

- Ключовия прекъсвач да се завърти на "0" и да се извади ключа.
- Уредът да се подсигури с подложен клин против произволно движение.

## Транспорт

#### ⚠ ОПАСНОСТ

Опасност от нараняване! За товарене и разтоварване уреда може да се използва само по наклони до 10%. Движете се бавно.

#### ⚠ ПРЕДПАЗЛИВОСТ

Опасност от нараняване и повреда! При транспорт имайте пред вид теглото на уреда.

- При транспорт в автомобили осигурявайте уреда съгласно валидните директиви против плъзгане и преобръщане.

### При монтирана D-почистваща глава

- Четките с шайби да се отстранят от главата на четката.

## Съхранение

#### ⚠ ПРЕДПАЗЛИВОСТ

Опасност от нараняване и повреда! При съхранение имайте пред вид теглото на уреда.

- Съхранението на този уред е позволено само във вътрешни помещения.
- Изберете мястото за съхранение като вземете под внимание общото тегло на уреда, за да не нарушите неговата устойчивост.

## Грижи и поддръжка

### ⚠ Опасност

Опасност от нараняване. Преди всички работи по уреда ключовият прекъсвач да се постави на „0“ и да се извади ключа. Натиснете бутон аварийно изключване.

Поставете уреда върху стабилна, равна повърхност и извадете щепсела на акумулатора.

### ⚠ ПРЕДУПРЕЖДЕНИЕ

Всмукващата турбина продължава да работи след изключване. Работите по поддръжката да се изпълняват едва след спиране на смукателната турбина.

→ Мръсната вода и останалата чиста вода да се изпуснат и да се отстранят.

## План по поддръжка

### След работа

#### ВНИМАНИЕ

Опасност от увреждане. Не пръскайте уреда с вода и не използвайте агресивни почистващи препарати.

- Изпуснете мръсната вода.
- Проверете плоския филтър, при необходимост го почистете.
- Само R-почистваща глава: Свалете и почистете резервоара за груби отпадъци..
- Уредът да се почисти отвън с влажен, натопен в мека почистваща луга парцал.
- Засмукващите езичета и свалящите се езичета да се почистят, да се проверят за износване и при необходимост да се сменят.
- Четките да се проверят за износване, при необходимост да се сменят.
- Зареждане на батерията:  
Ако състоянието на зареждане е под 50%, заредете напълно и без прекъсване батерията.  
Ако състоянието на зареждане е над 50%, само дозаредете батерията, когато е необходимо за цялата продължителност на работа при следващата употреба.

### Ежеседмично

→ При редовна употреба зареждайте батерията напълно и без прекъсване поне един път седмично.

### Ежемесечно

- Полусите на акумулатора да се проверят за износване, при необходимост да се изчеткат и да се смажат с многофункционална смазка. Да се внимава за правилното положение на свързващия кабел.
- Да се почистят уплътненията между резервоара за мръсна вода и капака, да се проверят за херметичност, при необходимост да се сменят.
- При акумулатори, които не се нуждаят от поддръжка да се провери плътността на киселината на клетките.

→ Почистете тунела на четките (само R-почистваща глава)

**Фигура 12, вижте страницата на корицата.**

- Извадете водоразпределителната лайсна на почистващата глава и почистете водния канал (само R-почистваща глава).
- В случай на по-продължително време на престой на уреда го прибирайте единствено с напълно заредена батерия. Отново зареждайте батерията напълно поне веднъж месечно.

### Ежегодно

- Сменете маркуча на помпата (само вариант Dose).
- Препоръчаната инспекция да се проведе от сервиза.

## Дейности по поддръжката

### Договор за поддръжка

За надеждна работа на уреда можете да сключите договори за поддръжка с оторизирано бюро за продажби/сервизен консултант.

### Да се сменят засмукващите езичета

- Да се свалят засмукващата лента.
  - Да се развият звездообразните дръжки.
- Фигура 13, вижте страницата на корицата.**
- Да се извадят пластмасовите части.
  - Да се извадят засмукващите езичета.
  - Да се вкарат нови засмукващи езичета.
  - Да се вкарат нови пластмасови части.
  - Звездообразните дръжки за де завилят и да се затегнат.

### Монтаж на D-почистваща глава

- Натиснете педала за повдигане/сваляне на почистващата глава надолу.
- Пъхнете почистващата глава под уреда така, че маркучът да сочи назад.  
Пъхнете почистващата глава само наполовина под уреда.

**Фигура 14, вижте страницата на корицата.**

→ Свалете капака на почистващата глава.

**Фигура 15, вижте страницата на корицата.**

- Свържете кабела за захранване с ток на почистващата глава с уреда (еднаквите цветове трябва да съвпадат).
- Поставете капака и го фиксирайте.
- Избутайте почистващата глава в средата под уреда.

**Фигура 16, вижте страницата на корицата.**

→ Куплунга на маркуча на почистващата глава с маркуча поставете на уреда.

**Фигура 17, вижте страницата на корицата.**

→ Поставете планката в средата на почистващата глава между вилката в лоста.

→ Насочете лоста на педала за повдигане/спускане така, че отворите в лоста и почистващата глава да съвпадат.

→ Пъхнете фиксиращия щифт през отворите и завъртете осигурителната ламарина надолу.

**Фигура 18, вижте страницата на корицата.**

- Избутайте щифта на цилиндъра в отвора на съединителната щанга.
- Избутайте съединителната щанга в направляващата лента на почистващата глава съвсем надолу и я фиксирайте.
- Повторете операцията със съединителната щанга на обратната страна.

### Монтаж на R-почистваща глава

- Натиснете педала за повдигане/сваляне на почистващата глава надолу.
- Пъхнете почистващата глава под уреда така, че маркучът да сочи назад.  
Пъхнете почистващата глава само наполовина под уреда.

**Фигура 19, вижте страницата на корицата.**

→ Издърпайте капака.

**Фигура 20, вижте страницата на корицата.**

→ Свържете кабела за захранване с ток на почистващата глава с уреда (еднаквите цветове трябва да съвпадат).

→ Поставете капака.

→ Избутайте почистващата глава в средата под уреда.

**Фигура 16, вижте страницата на корицата.**

→ Куплунга на маркуча на почистващата глава с маркуча поставете на уреда.

**Фигура 21, вижте страницата на корицата.**

→ Поставете планката в средата на почистващата глава между вилката в лоста.

→ Насочете лоста на педала за повдигане/спускане така, че отворите в лоста и почистващата глава да съвпадат.

→ Пъхнете фиксиращия щифт през отворите и завъртете осигурителната ламарина надолу.

**Фигура 22, вижте страницата на корицата.**

→ Избутайте щифта на цилиндъра в отвора на съединителната щанга.

→ Избутайте съединителната щанга в направляващата лента на почистващата глава съвсем надолу.

→ Поставете осигурителната ламарина в направляващата лента и я фиксирайте.

→ Повторете операцията със съединителната щанга на обратната страна.

### Демонтаж на D-почистваща глава

**Фигура 23, вижте страницата на корицата.**

- Притиснете осигурителната ламарина и завъртете съединителната щанга нагоре.

По-нататък демонтажът се извършва в обратна последователност на монтажа.

### Демонтаж на R-почистваща глава

Демонтажът се извършва в обратна последователност на монтажа.

### Да се сменят валовите на четките

**Фигура 24, вижте страницата на корицата.**

- Повдигане на почистващата глава.
- Освободете блокировката на свалящото се езиче.
- Извъртете настрани свалящото се езиче.

**Фигура 25, вижте страницата на корицата.**

- Освободете блокировката на капака на лагера.
- Натиснете капака на лагера надолу и го извадете.
- Извадете вала на четките.
- Поставете нов валак на четките.
- Отново закрепете капака на лагера и свалящото се езиче в обратна последователност.
- Процеса да се повтори на противоположната страна.

### Да се сменят четките с шайби

- Повдигане на почистващата глава.
- Педала за смяна на четките да се натисне над съпротивлението в посока надолу.
- Извадете четката с шайби отстрани под почистващата глава.
- Дръжте новата четка с шайби под почистващата глава, натиснете я нагоре и я фиксирайте.

### Сменете маркуча на помпата (само версия Dose)

- Развийте пластината за стъпване и я повдигнете заедно с педала.

**Фигура 26, вижте страницата на корицата.**

- 1 Капак на корпуса
- 2 Капак
- 3 Носач за маркуча
- 4 Маркуч на помпата
- 5 Ротор

- Да се свали капака на корпуса.
- Да се свали капака.
- носача за маркуча с маркуча на помпата да се свали (за по-лесно снемане ротора да се завърти на ръка).
- Смяна на маркуча на помпата.
- Дозиращата помпа и уреда да се приведат в експлоатация по обратния ред.

### Защита от замръзване

При опасност от измръзване:

- Да се изпразнят резервоарите за чиста и мръсна вода.
- Уреда да се прибере в помещение, защитено от замръзване.

### Помощ при неизправности

#### ⚠ Опасност

*Опасност от нараняване. Преди всички работи по уреда ключовият прекъсвач да се постави на „0“ и да се извади ключа. Натиснете бутон аварийно изключване.*

*Поставете уреда върху стабилна, равна повърхност и извадете щелсела на акумулатора.*

- Мръсната вода и останалата чиста вода да се изпуснат и да се отстранят.

При повреди, които не могат да бъдат отстранени с помощта на настоящата таблица, повикайте сервиза.

### Смяна на предпазители

#### Указание:

Дефектните предпазители на полюсите могат да се сменят само от сервиза. Ако тези предпазители са дефектни, сервизът трябва да провери условията за приложение и цялостното управление.

#### Показание за повреда

Ако на дисплея се покажат грешки, постъпете както следва:

- Поставете ключовия прекъсвач в положение „0“ (изключване на уреда).
- Изчакайте, докато изгасне текстът на дисплея.
- Поставете ключовия прекъсвач отново в положение „1“ (включване на уреда). Едва когато повредата настъпи отново, изпълнете съответните мерки за отстраняване в посочената последователност. При това трябва ключовият прекъсвач да бъде включен в положение „0“ и да бъде натиснат бутон за аварийно изключване.
- Ако повредата не може да бъде отстранена, извикайте сервиза като направите съобщение за повредата.

#### Указание:

Съобщения за повреди, които не са посочени в тази таблица, показват повреди, които не могат да бъдат отстранени от обслужващите лица. В такъв случай моля уведомете сервиза.

### Повреди с показание в дисплея

Показание на дисплея	Причина	Отстраняване
E: Emergency button pressed !?!	Натиснат бутон аварийно изключване.	Бутонът за аварийно изключване се деблокира със завъртане. Поставете ключовия прекъсвач в положение „0“. Изчакайте, докато дисплеят изгасне. Поставете ключовия прекъсвач отново в положение „1“.
E: Pow.module hot Let cool down!	Пренагряване на управлението	Завъртете ключовия прекъсвач в положение „0“. Изчакайте поне 5 минути, за да може да се охлади управлението. Отново приведете уреда в експлоатация.
E: Overload BRUSH	Претоварване на четковия мотор	Завъртете ключовия прекъсвач на „0“. Изчакайте 3 секунди. Отново приведете уреда в експлоатация. Намалете налягането на притискане на четките.
E: Hardw. failure Onboardcharger	Неизправност в зарядното устройство (само вариант Pack)	Извадете мрежовия щекер на зарядното устройство. Изчакайте 10 секунди. Отново включете мрежовия щекер. Ако неизправността се покаже отново: Повикайте сервиза.
E: Failure charging battery	Акумулаторът е дефектен	Проверете акумулатора.
E: Overload TRACTION MOTOR	Тяговият мотор е прегрял поради пътуване по наклон или блокирала спирачка.	Оставете уреда да се охлади минимум 15 минути. Завъртете ключовия прекъсвач на „0“. Изчакайте 3 секунди. Отново приведете уреда в експлоатация. Избягвайте чести пътувания по наклони.
Seat switch! Please sit down	Контактният прекъсвач на седалката не е активиран.	Освободете педала за движение. Седнете на седалката.

Показание на дисплея	Причина	Отстраняване
Release gaspedal	При включване на ключовия прекъсвач педалът на газта е натиснат.	Освободете педала за движение и след това го задействайте.
Followup suction Shutdown shortly	Ключовият прекъсвач е бил завъртан на „0“ при работеща смукателна турбина.	Смукателната турбина продължава да работи 10 секунди. Изчакайте, докато уредът се изключи автоматично сам след 10 секунди.
Dirttank full Cleaning stops	Резервоарът за мръсна вода е пълен.	Изпразване на резервоар мръсна вода.
Emergency brake! Drive even area!	Застопоряващата спирачка е дефектна.	Опасност! Не пътувайте по нагорница и наклони. Паркирайте уреда само на равно място. Уреда да се осигури с клин против самопроизволно предвиждане. Уведомете сервиза.

### Повреди без показание в дисплея

Неизправност	Отстраняване
Уредът не може да се стартира	Пъхнете щепсела на акумулатора.
	Поставете ключовия прекъсвач на „1“.
	Предпазният прекъсвач не е задействан, седнете на седалката. Уредът работи само, когато на седалката се намира обслужващо лице.
	Деблокирайте бутон аварийно изключване.
	Поставете ключовия прекъсвач в положение „0“. Изчакайте около 10 секунди, преди ключовият прекъсвач отново да застане в положение „1“. Ако е възможно, пътувайте с уреда само по равна повърхност. Проверете евентуално застопоряващата спирачка и крачната спирачка.
	Преди включване на ключовия прекъсвач свалете крака си от педала на газта. Ако повредата се появява въпреки това, извикайте сервиза.
	Да се проверят акумулаторите, при необходимост да се заредят
Недостатъчно количество на водата	Да се провери нивото на чистата вода, при необходимост да се допълни резервоара.
	Маркучите да се проверят за запушване, при необходимост да се почистят.
	R-почистваща глава: Извадете и почистете водоразпределителната лайсна.
	Да се почисти филтъра за чиста вода.
Недостатъчна мощност на изсмукване	Почистете уплътненията между резервоара за мръсната вода и капака, проверете ги за пропуски и евентуално ги сменете
	Почистете плоския филтър в резервоар мръсна вода.
	Да се почистят засмукващите езичета на лента засмукване, при необходимост да се обърнат или сменят.
	Смукателния маркуч да се провери за запушване, при необходимост да се почисти.
	Смукателния маркуч да се провери за херметичност, при необходимост да се сменят.
	Проверете, дали капакът на изпускателния маркуч за мръсна вода е затворен
	Проверете настройката на лента засмукване.
Поставете допълнителни тежести (принадлежности) на лентата за засмукване.	
Недостатъчен резултат от почистването	Настройка на налягането на притискане (не версия Eсо)
	Настройка на свалящите се езичета (не версия Eсо)
	Четките да се проверят за износване, при необходимост да се сменят.
Четките не се въртят	Намаляване на налягането на притискане (не версия Eсо)
	Проверете, дали чужди тела не са блокирали четките, при необходимост ги отстранете.
	Моторът е претоварен, оставете го да се охлади. Поставете ключовия прекъсвач в положение „0“. Изчакайте около 10 секунди, преди ключовият прекъсвач отново да застане в положение „1“.
Шлаух източване мръсна вода запушен	Да се отвори приспособлението за дозиране на шлауха за отвеждане. Маркуча за всмукване да се извади от смукателната греда и да се запуши на ръка. Програматора да се постави на изсмукване. Запушването се изсмуква от маркуча за изпускане в резервоара за мръсна вода.
Дозирането на почистващото средство Dose (само версия Dose) не функционира	Уведомете сервиза.

## Технически данни

B 90 R Classic, B 90 R Adv, B90 R Adv Dose		R 55	D 55	R 65	D 65	R 75	D 75
<b>Мощност</b>							
Номинално напрежение	V	24					
Капацитет на акумулатора	Ah (5h)	180 (240 опция)					
Средна консумирана мощност	W	2200					
Мощност на тяговия мотор (номинална мощност)	W	600					
Мощност на смукателния мотор	W	750	550	750	550	750	550
Мощност на мотора на четките	W	2 x 600					
<b>Изсмукване</b>							
Смукателна мощност, количество на въздуха	л/сек	20,5					
Смукателна мощност, вакуум	kPa	120					
<b>Почистващи четки</b>							
Работна ширина	мм	550		650		750	
Диаметър четка	мм	105	315	105	365	105	410
Обороти на четките	1/мин	1200	140	1200	140	1200	140
<b>Мерки и тегла</b>							
Скорост на движение (макс.)	км/ч	6					
Наклон на терена макс.	%	10					
Теоретична повърхностна мощност	м <sup>2</sup> /ч	3300		3900		4500	
Обем резервоар чиста/ мръсна вода	л	90					
Обем резервоар за изметеното	л	5	-	6	-	7	-
Дължина	мм	1450					
Ширина (без бента засмукване)	мм	720		770		810	
Височина	мм	1180					
Допустимо общо тегло	кг	460					
Тегло при транспорт	кг	309 (180 Ah), 373 (240 Ah, опция)					
<b>Натоварване на повърхностите (с водач и пълен резервоар за чиста вода)</b>							
Предно колело	N/cm <sup>2</sup>	64					
Задно колело	N/cm <sup>2</sup>	52					
<b>Установени стойности съгласно EN 60335-2-72</b>							
Обща стойност вибрации	m/s <sup>2</sup>	<2,5					
Несигурност K	m/s <sup>2</sup>	0,2					
Ниво на звука L <sub>рА</sub>	dB(A)	69					
Неустойчивост K <sub>рА</sub>	dB(A)	3					
Ниво на звукова мощност L <sub>WA</sub> + неустойчивост K <sub>WA</sub>	dB(A)	87					

### Принадлежности и резервни части

- Могат да се използват само принадлежности и резервни части, които са позволени от производителя. Оригиналните принадлежности и оригинални резервни части дават гаранция за това, уредът да може да се използва сигурно и без повреди.
- Списък на най-често необходимите резервни части ще намерите в края на упътването за експлоатация.
- Други информации относно резервните части можете да получите на [www.kaercher.com](http://www.kaercher.com) в област Сервиз.

### Гаранция

Във всяка страна важат гаранционните условия, публикувани от оторизираната от нас дистрибуторска фирма. Евентуални повреди на Вашия уред ще отстраним в рамките на гаранционния срок безплатно, ако се касае за дефект в материалите или при производство. В гаранционен случай се обърнете към дистрибутора или най-

близкия оторизиран сервиз, като представите касовата бележка.

### ЕС Декларация за съответствие

С настоящото декларираме, че цитираната по-долу машина съответства по концепция и конструкция, както и по начин на производство, прилаган от нас, на съответните основни изисквания за техническа безопасност и безвредност на Директивите на ЕС. При промени на машината, които не са съгласувани с нас, настоящата декларация губи валидност.

**Продукт:** Уред за почистване на под уред, върху който се седи 1.161-xxx

**Тип:**

**Намиращи приложение Директиви на ЕС:**

2006/42/ЕО (+2009/127/ЕО)  
2014/30/ЕС

**Намерили приложение хармонизирани стандарти:**

EN 55014-1: 2006+A1: 2009+A2: 2011  
EN 55014-2: 2015

EN 60335-1  
EN 60335-2-29: 2004+A2: 2010  
EN 60335-2-72  
EN 61000-3-2: 2014  
EN 61000-3-3: 2013  
EN 62233: 2008

**Приложими национални стандарти**

Подписващите лица действат от името и като пълномощници на управителния орган.


  
H. Jenner  
Chairman of the Board of Management

  
S. Reiser  
Director Regulatory Affairs & Certification

Пълномощник по документацията:  
S. Reiser

Alfred Kärcher SE & Co. KG  
Alfred-Kärcher-Straße 28-40  
71364 Winnenden (Germany)  
Tel.: +49 7195 14-0  
Fax: +49 7195 14-2212

Виненден, 2019/05/01

 Enne sesadme esmakordset kasutuselevõttu lugege läbi algupärane kasutusjuhend, toimige sellele vastavalt ja hoidke see hilisema kasutamise või uue omaniku tarbeks alles.

## Sisukord

Ohutusalsed märkused . . . . .	ET	1
Funktsioon . . . . .	ET	1
Sihipärane kasutamine . . . . .	ET	1
Keskkonnakaitse . . . . .	ET	1
Teeninduselemendid . . . . .	ET	1
Enne seadme kasutuselevõttu	ET	2
Käitamine . . . . .	ET	3
Transport . . . . .	ET	4
Hoiulepanek . . . . .	ET	5
Korrashoid ja tehnohooldus . . .	ET	5
Abi häirete korral . . . . .	ET	6
Tehnilised andmed . . . . .	ET	8
Lisavarustus ja varuosad . . . . .	ET	8
Garantii . . . . .	ET	8
ELi vastavusdeklaratsioon . . . .	ET	8

## Ohutusalsed märkused

Lugege enne seadme esmast kasutust käesolevat käitsusjuhendit ja kaasasolevat brošüüri "Harjapuhastusseadmete 5.956-251.0 ohutusjuhised" ning järgige neid. Masinat tohib kasutada töötades tõusudel kuni 10%.

### Ohutusseadised

Ohutusmeetmed seadmel kaitsevad kasutajat ja neid ei tohi välja lülitada ega nende funktsioone takistada.

### Avariilüliti

Kõigi funktsioonide koheseks peatamiseks: Vajutage avariilülile.

- Avariilülile vajutades pidurdab masin järsult.
- Avariilüliti avaldab vahetult mõju kõigile seadme funktsioonidele.
- Ekraanil püsib kuvatav info.

### Turvalüliti

Lülitab veomootori lühikese viivitusega välja, kui operaator lahkub töörežiimi ajal istmelt.

### Ohuastmed

#### ⚠ OHT

Osutab vahetult ähvardavale ohule, mis võib põhjustada tõsiseid kehavigastusi või lõppeda surmaga.

#### ⚠ HOIATUS

Osutab võimalikule ohtlikule olukorrale, mis võib põhjustada tõsiseid kehavigastusi või lõppeda surmaga.

#### ⚠ ETTEVAATUS

Viide võimalikule ohtlikule olukorrale, mis võib põhjustada kergeid vigastusi.

### TÄHELEPANU

Viide võimalikule ohtlikule olukorrale, mis võib põhjustada materiaalselt kahju.

## Funktsioon

Seda küürimisimurit kasutatakse märgpuhastuseks või tasaste pindade poleerimiseks.

Seadet on kerge kohandada konkreetse puhastamistöega, reguleerides veekogust, harjade survet, puhastusaine kogust ning liikumiskiirust.

## Sihipärane kasutamine

Käesolev seade sobib professionaalseks ja tööstuslikuks kasutuseks, nt hotellides, koolides, haiglates, vabrikutes, poodides, büroodes ja rendifirmades.

Kasutage antud seadet ainult vastavalt kasutusjuhendi andmetele.

- Seadet on lubatud kasutada ainult niiskus- ja poleerimiskindlate siledade põrandate puhastamiseks.
- See seade on ette nähtud kasutamiseks siseruumides.
- Kasutustemperatuuri vahemik on +5°C ja +40°C vahel.
- Seade ei sobi külmunud põrandate puhastamiseks (nt külmhoonetes).
- Seadmele sobiv maksimaalne veesügavus on 1 cm. Ärge sõitke kohta, kus on olemas oht, et ületatakse maksimaalne veesügavus.
- Seadet tohib varustada ainult originaal- tarvikute ja -varuosadega.
- Seade ei ole ette nähtud avalike teede puhastamiseks.
- Seadet ei tohi kasutada surve suhtes tundlikel pindadel. Arvestada tuleb põrandade lubatud koormustaluvusega. Seadme poolt tekitatud koormus on ära toodud tehnilistes andmetes.
- Seade ei sobi kasutamiseks plahvatusohtlikus keskkonnas.
- Seadmega ei tohi käidelda kergestisüttivaid gaase, lahjendamata happeid ega lahusteid.

Nende hulka kuuluvad bensiin, värvilahusti või kütteeõli, mis võivad imiõhuga segunedes moodustuda plahvatusohtliku segu. Lisaks ei tohi imeda seadmesse atsetooni, lahjendamata happeid ja lahusteid, sest need söövitavad seadme kasutatud materjale.

## Keskkonnakaitse



Pakendmaterjalid on taaskasutatavad. Palun ärge visake pakendeid majapidamisprahi hulka, vaid suunake need taaskasutusse.



Vanad seadmed sisaldavad taaskasutatavaid materjale, mis tuleks suunata taaskasutusse. Patareid, õli ja muud sarnased ained ei tohi jõuda keskkonda. Seetõttu palume vanad seadmed likvideerida vastavate kogumissüsteemide kaudu.

### Märkusi koostisainete kohta (REACH)

Aktuaalse info koostisainete kohta leiate aadressilt:

[www.kaercher.com/REACH](http://www.kaercher.com/REACH)

## Teeninduselemendid

### Joonis 1, vt ümbris

- 1 Puhastushuul \*
- 2 Puhastuspea \*
- 3 Puhastusaine pudel (ainult variant Dose)
- 4 Puhastusaine imivoolik (ainult variant purk)
- 5 Hoob imivarva tõstmiseks/langetamiseks
- 6 Veekoguse reguleerimispea
- 7 Juhtpaneel
- 8 Musta vee paak
- 9 Musta vee paagi kaas
- 10 Imivarb \*
- 11 Tiibmutrid imivarva kallutamiseks
- 12 Tiibmutrid imivarva kinnitamiseks
- 13 Imivoolik
- 14 Ujuk
- 15 Laadimisseadme toitekaabel (ainult variant Pack)
- 16 Kinnitustugi
- 17 Akupistik (puudub variandil Pack)
- 18 Aku
- 19 Iste (turvalülitiga)
- 20 Rool
- 21 Puhta vee paagi kaas
- 22 Harja surve hoob (ainult versioonil Adv)
- 23 Puhta vee filter
- 24 Pedaal puhastuspea tõstmiseks/langeamiseks
- 25 Madalvoltilter
- 26 Jämeda mustuse paak (ainult R-puhastuspea puhul) \*
- 27 Musta vee doseerimisseadis
- 28 Musta vee väljalaskevoolik
- 29 Tagasisõidu hoiatustuli \*
- 30 Täitesüsteem \*
- 31 Parempoolne astmeplaat
- 32 Gaasipedaal
- 33 Puhastushuule seaderatas \*
- 34 Harja vahetuse pedaal (ainult D-puhastuspea puhul) \*

\* ei kuulu tarnekomplekti

### Värvitde tähendus

- Puhastusprotsessi juhtelemendid on kollased.
- Hoolduse ja teeninduse juhtelemendid on helehallid.

### Juhtimispuul

### Joonis 2, vt ümbris

- 1 Sõidusuuna lüliti
- 2 Programmilüliti
- 3 Helisignaali
- 4 Võtmega lüliti
- 5 Avariilüliti
- 6 Puhastusaine doseerimisseadise lüliti (ainult versiooni Dose puhul)
- 7 Tagasisõidu hoiatustule lüliti \*
- 8 Infonupp (ainult variant Adv).
- 9 Ekraan
- 10 Teeninduse märgutuli
- 11 Märgutuli "Automaatne seisupidur sisse lülitatud"
- 12 Akukontrolli märgutuli
- 13 Rikke märgutuli
- 14 Märgutuli "Musta vee paak täis"
- 15 Harja ülekoormuse märgutuli

## Enne seadme kasutuselevõttu

### Akud

	Järgige akul, kasutusjuhendis ja sõiduki kasutusjuhendis olevaid märkusi
	Kandke kaitseprille
	Jälgige, et lapsed ei puutuks kokku akude happega
	Plahvatusoht
	Tuli, sädemed, lahtine tuli ja suitsetamine on keelatud
	Happepõletuse oht
	Esmaabi
	Hoiatus
	Utiliseerimine
	Ärge visake akut prügikonteinerisse

#### △ OHT

#### Plahvatusoht!

Ärge asetage akule tööriistu ega muid sarnaseid esemeid. Lühise ja plahvatusoht. Vigastusoht. Haavad ei tohi kunagi kokku puutuda pliiga. Pärast aku juures töötamist puhastage alati käsi.

#### Pange aku sisse ja ühendage

"Pack"-variandi puhul on aku juba paigaldatud

→ Lükake iste ette.

#### Joonis 3, vt ümbris

→ Pange akud kohale.

#### Märkus:

Mõlemad soovituslikud akutüübid pannakse seadmesse erinevalt erinevates paigutustes.

Paigutus A (joonis 3A)	180 Ah
Paigutus B (joonis 3B)	240 Ah

#### TÄHELEPANU

Vigastusoht. Jälgige õiget polaarsust.

→ Määrige akuklemme klemmirasvaga.

→ Ühendage klemmid juuresolevate ühenduskaabliga.

→ Kinnitage tarnekomplekti kuuluv ühenduskaabel veel vabade akuklemmide (+) ja (-) külge.

→ Ühendage akupistik.

→ Tõstke kinnitustugi üles ja keerake iste alla.

#### TÄHELEPANU

Süvatühjenemisest lähtuv vigastusoht.

Enne seadme kasutuselevõttu tuleb akusid laadida.

#### Akude laadimine

#### Märkus:

Seadmel on süvatühjenemiskaitse, s.t. kui saavutatakse lubatud minimaalne võimsus, saab seadmega ainult sõita ja tuled sisse lülitada, kui need on olemas. Juhtpuldil põleb sel juhul punane aku kontrollituli.

→ Viige masin kohe laadimisjaama juurde, vältides seejuures tõuse.

#### Märkus:

Muid akusid kasutades (näit. teiste tootjate omi) peab Kärcheri klienditeenindus iga partaari süvatühjenemiskaitse uuesti seadistama.

#### △ OHT

Elektrilöögist lähtuv oht. Jälgida vooluvõrku ja kaitset – vt „Laadimisseade“.

Kasutage laadimisseadet vaid piisava ventilatsiooniga kuivas ruumis!

#### Märkus:

Laadimisaeg on keskmiselt u. 10-12 tundi. Soovitatud laadimisseadmed (sobivad konkreetsete akudega) on elektrooniliselt juhitavad ning lõpetavad laadimise iseseisvalt.

#### △ OHT

Plahvatusoht. Märgakude laadimine on lubatud ainult juhul, kui iste on üles lükatud.

#### Variant „Pack“

→ Lükake iste üles.

→ Võtke toitekaabel hoidikust ja ühendage pistikupessa. Ekraanile kuvatakse akude laadimise olek.

#### Märkus:

Laadimisel on kõik puhastamis- ja sõidufunktsioonid blokeeritud. Funktsioonid on blokeeritud, kuni minimaalne tööaeg 90 minutit on möödunud ja võrgupistik tõmmati jälle välja.

→ Pärast laadimist tõmmake toitepistik välja ja pange seadmel olevasse hoidikusse.

#### Variant ilma paigaldatud laadimisseadmeta

→ Lükake iste üles.

→ Tõmmake aku pistik maha ja ühendage laadimiskaabliga.

→ Ühendage laadimisseade võrku ja lülitage sisse.

→ Pärast laadimist lülitage laadimisseade välja ja lahutage vooluvõrgust.

→ Tõmmake aku kaabewl laadimiskaabli küljest lahti ja ühendage seadmega.

#### Vähem hooldust nõudvad akud (märgakud)

→ Üks tund enne laadimisaja lõppu lisada destilleeritud vett, järgida õiget happeaset. Aku on vastavalt tähistatud. Laadimisprotsessi lõpus peavad kõikele-mendid gaasima.

#### △ HOIATUS

Happepõletuse oht!

– Vee lisamine tühja akusse võib põhjustada happe väljavoolamist.

– Akuhapet käideldes kasutada kaitseprille ning järgida eeskirju, et vältida vigastusi ja riiete rikkumist.

– Kui hapet pritsib nahale või riitele, koheselt suure hulga veega loputada.

#### TÄHELEPANU

#### Kahjustusoht!

– Akudesse lisamiseks kasutada ainult destilleeritud või soolatusstatud vett (EN 50272-T3).

– Mitte kasutada lisaaineid (nn omadusi parandavaid vahendeid), vastasel korral kaotab igasugune garantii kehtivuse.

#### Soovitatud akud, laadurid

	Tellimisnr.
Akukomplekt 180 Ah, hooldusvaba (4 akut)	6.654-124.0
Akukomplekt 240 Ah, hooldusvaba (4 akut)	6.654-119.0
Laadimisseade hooldusvabadele akudele	6.654-125.0

#### Aku maksimaalsed mõõtmed

Paigutus	A	B
Pikkus	244 mm	312 mm
Laius	190 mm	182 mm
Kõrgus	275 mm	365mm

#### Akude mahamonteerimine

→ Keerake võtmelüliti asendisse "0" ja tõmmake võti ära.

→ Lükake iste ette.

→ Tõmmake akupistik välja.

→ Lahutage kaabel aku miinuspooluselt.

→ Lahutage ülejäänud kaablid akudest.

→ Võtke akud välja.

→ Utiliseerige kasutatud akud vastavalt kehtivatele määrustele.

#### Mahalaadimine

#### Märkus:

Kõigei funktsioonide koheseks seiskamiseks vajutage avariilülitile ja keerake võtmelüliti asendisse "0".

→ Aluse neli põhjalauda on kinnitatud kruvidega. Kruvige need laudad maha.

#### Joonis 4, vt ümbris

→ Asetage aluse servale laudad. Seadke laudad nii, et need oleksid masina ratas-te ees. Kinnitage laudad kruvidega.

→ Lükake pakendis kaasasolev latt toeks rambi alla.

→ Eemaldage puitliistud ratas-te eest.

#### Joonis 5, vt ümbris

→ Tõmmake pidurikangi ja hoidke ning lükake masin rambilt alla.

või

→ Keerake avariilüliti, et see lukustusest vabastada.

→ Seadke võtmelüliti asendisse "1".

→ Vajutage sõidusuuna lüliti ja sõitke seade aeglaselt aluselt maha.

→ Seadke võtmelüliti asendisse "0".

#### Puhastuspea paigaldamine

Puhastuspea paigaldamist kirjeldatakse peatükis „Hooldustööd“.

#### Märkus:

Mõnedel mudelitel on puhastuspea juba paigaldatud.



## Harjade paigaldamine

Harjade paigaldamist kirjeldatakse peatükis „Hooldustööd“.

## Imivarva paigaldamine

### Joonis 6, vt ümbris

- Pange imivarb sellisel kinnitusele, et plekkdetail oleks kinnituse kohal.
- Keerake tiibmutrid kinni.
- Pange imivoolik kohale.

## Käitamine

### ⚠ OHT

*Vigastusohu. Ärge kasutage seadet ilma kukkuvate esemete vastase kaitsekatuseta piirkondades, kus esineb võimalus, et käsitsev isik võib kukkuvate esemetega pihta saada.*

### Märkus:

Kõigi funktsioonide koheseks katkestamiseks vajutage avariilülile.

## Seisupiduri kontrollimine

### ⚠ OHT

*Õnnetusohu. Enne igakordset kasutamist tuleb tasasel pinnal kontrollida seisupiduri tööd.*

- Istuge.
- Keerake avariilülile, et see lukustusest vabastada.
- Seadke võtmelüliti "1" peale.
- Valige sõidusuund.
- Vajutage kergelt gaasipedaalile.
- Pidur peab kuuldavalt asendisse fikseeruma (seisupiduri märgutuli juhtpuldil kustub). Masin peab tasasel pinnal kergelt veerema hakkama. Kui pedaal vabastatakse, langeb pidur kuuldavalt sisse. Pasiin tuleb kasutuselt võtta ja pöörduda klienditeenindusse, kui ülalöeldu osas esineb erinevusi.

## Sõitmine

### ⚠ OHT

*Õnnetusohu. Kui masinal ei ole enam pidurdustoimet, toimige järgmiselt:*

- Kui gaasipedaal vabastada ja masin üle 2% kallakuga rambil enam seisma ei jää, tohib turvakaalutlustel vajutada avariilülile ainult siis, kui masina iga kaitskorra puhul kontrolliti eelnevalt seisupiduri nõuetekohast tööd.
- Kui masin seisma jääb (tasasel pinnal), tuleb see välja lülitada ja helistada klienditeenindusse!
- Lisaks tuleb järgida pidurite hooldusnõudeid.

### ⚠ OHT

*Liiga suure kallaku korral ümberminekuhu. Sõidusuunas tohib liikuda ainult tõusudel kuni 10%.*

*Ümberminekuhu kurvides kiiresti sõites. Märja põranda puhul libisemisoht.*

- Sõitke kurvides aeglaselt.
- Ümberminekuhu ebastabiilsel pinnal.
- Liigutage masinat ainult kindlal aluspinnaal.
- Ümberminekuhu liiga suure küljesuunalise kalde puhul.
- Sõidusuunaga risti tohib liikuda vaid tõusudel kuni maksimaalselt 10%.

## Sõitmine

- Keerake avariilülile, et see lukustusest vabastada.
- Istuge peale ja seadke võtmelüliti asendisse "1".
- Seadistage juhtpuldil sõidusuuna lüliti-ga sõidusuund.
- Vajutage gaasipedaalile ja määrake sõidukiirus.
- Peatage masin: vabastage gaasipedaal.

### Märkus:

Sõidusuunda saab ka sõidu ajal muuta. Nii saab mitu korda edasi-tagasi liikudes poleerida ka väga tuhme kohti.

## Ekraan

Masina sisselülitamisel kuvatakse ekraanile üksteise järel järgmised teated:

- „< SELFTEST >“: Juhtsüsteem viib läbi automaattesti.
- „Water: E----F“ (variant Adv): Veetase puhta vee paagis (6 sekundit).
- „Ophrs xxxxxhxxm+“ (variant Classic): Töötunnid (6 sekundit)
- „Battery: E----F“: Aku laadimisolek.

## Ülekoormus

Ülekoormuse puhul lülitub veomootor teatud aja möödudes välja. Ekraanile kuvatakse riketeade. Juhtsüsteemi ülekuumenemise korral lülitatakse vastav agregaat välja.

- Laske masinal vähemalt 15 minutit jahutada.
- Keerake võtmelüliti asendisse "0", oodake veidi ja keerake tagasi asendisse "1".

## Käitusainete sissevalamine

### Puhastusvahend

#### TÄHELEPANU

*Kahjustusohu. Kasutage ainult soovitatud puhastusaineid. Muude puhastusainete eest on käitajal kõrgendatud risk tööohutuse ja õnnetusohu suhtes. Kasutage ainult puhastusaineid, mis on vabad lahustitist, soolast ja jõehappest.*

#### ⚠ ETTEVAATUS

*Järgige puhastusvahenditel olevaid ohutusnõudeid.*

### Märkus:

Ärge kasutage tugevasti vahutavaid puhastusaineid.

Soovitatavad puhastusained:

Kasutamine	Puhastusvahend
Kõigi veekindlate põrandate igapäevane puhastamine	RM 746 RM 780
Läikivate pindade (nt graniit) igapäevane puhastamine	RM 755 es
Tööstuspõrandate igapäevane ja põhipuhastus	RM 69 ASF
Keraamilistse plaatide igapäevane ja põhipuhastus	RM 753
Igapäevane plaatide puhastamine sanitaarruumides	RM 751
Puhastamine ja desinfitseerimine sanitaarruumides	RM 732
Kihtide eemaldamine leelikindlatelt põrandatelt (nt PVC)	RM 752
Linoleumpõrandatelt kihtide eemaldamine	RM 754

## Puhas vesi

- Avage puhta vee paagi kaas.
- Valage sisse puhast vett (maks. 60 °C) kuni 15 mm paagi ülaservast allapoole.
- Valage puhastusvahendit sisse.

### Märkus:

Kui kõigepealt valatakse puhastusvahendi paaki puhastusvahendit ja alles seejärel vett, võib see põhjustada tugeva vahutamise.

- Pange puhta vee paagi kaas kinni.

### Märkus:

Enne esimest kasutuselevõttu tuleb puhta vee paak täielikult tühjendada, et õhutada veetorusid.

## Täitesüsteem (lisavarustus)

- Ühendage veevoolik täitesüsteemi ühendustutsiga.
- Vee juurdevool avada. Kui saavutatakse maksimaalne täituvus, peatab paigaldatud ujukiventil vee pealevoolu.
- Vee juurdejooksu sulgemine.
- Võtke veevoolik ära.

## Doseerimiseadis (ainult variant Dose)

Puhtale veele lisatakse teel puhastuspea juurde doseerimiseadise abil puhastusainet.

- Pange puhastusainepudel masinasse.
- Kravige pudeli kaas maha.
- Torgake doseerimiseadise imivoolik pudelisse.

### Märkus:

Dosaatoriga saab lisada maksimaalselt 3% puhastusvahendit. Kui soovitakse lisada rohkem puhastusvahendit, tuleb puhastusvahend valada puhta vee paaki.

## TÄHELEPANU

*Kuivanud puhastusvahendist tingitud ummistusohu, kui puhastusvahendit valatakse doseerimiseadme "Dose" puhul puhta vee paaki. Doseerimiseadme läbivoolumöödik võib kuivanud puhastusvahendi tõttu kinni kleepuda ja takistada dosaatori tööd. Seejärel peske seadet puhta veega. Pesemiseks valige programmi valikulülitist vee pealekandmisega puhastusprogramm. Valige maksimaalne veekogus, valiige puhastusvahendi doseerimise väärtuseks 0%*

### Märkus:

Seadme ekraanil on puhta vee taseme näit. Kui puhta vee paak on tühi, lülitatakse puhastusvahendi lisamine välja. Puhastuspea töötab ilma vedelikuga pealevooluta edasi.

## Puhastusprogrammid

### Joonis 7, vt ümbris

- Sõitmine**  
Kasutuskohta sõitmine.
- Küürimine ja imemine  
Puhastage põrandat märjalt ja tõmmake must vesi masinasse.
- Märjalt küürimine  
Puhastage põrandat märjalt ja laske puhastusvahendil mõjuda.
- Imemine  
Tõmmake mustus imurisse.
- Poleerimine  
Põranda poleerimine ilma vedelikuta.
- Küürimisimu ilma vee pealekandeta (poleerimisimu)  
Põranda poleerimine ilma vedeliku pealekandmata ja poleerimistolmu imemine.

### Märkus:

Valitud programmi teostamiseks tuleb liiksaks, olenevalt programmist, langetada imitala ja puhastuspea vastavate käsitsemiselementidega.

### Infonupp (ainult variant Adv)

Infonupuga valitakse menüüpunktid ja teostatakse seadistused.

- Parem-/vasakpöörde lehitseb menüüdes edasi/tagasi.
- Vajutus lõpetab valitud seadistuse.

### Seadistused (variant Adv)

Kasutajamenüüst tehakse erinevate puhastusprogrammide seadistused. Olenevalt puhastusprogrammist on võimalik reguleerida erinev arv parameetreid. Seadistused tehakse infonupuga.

### Kasutajamenüü

- Keerake avariilüliti, et see lukustusest vabastada.
- Istuge peale ja seadke võtmelüliti asendisse "1".  
Ekraanile kuvatakse aku laadimisolek ja puhta vee tase.
- Valige puhastusprogramm.
- Keerake infonuppu ja kutsuge välja kasutajamenüü.
- Keerake infonuppu ja valige soovitud parameetrid.
- Vajutage infonuppu - määratud väärtus vilgub.
- Keerake infonuppu ja määrake parameetrid uuesti.
- Vajutage infonupule ja kinnitage muudetud seadistus või oodake, kuni seadistatud väärtus automaatselt üle võetakse.

### Märkus:

Kui valitud parameetrit 10 sekundi vältel ei muudeta, lülitub ekraan tagasi aku oleku ja puhta vee taseme näidule.

Igas puhastusprogrammis saab samu puhastusparameetreid individuaalselt reguleerida.

Kõik seadistused jäävad ka seadme vooluta seisundis salvestatuks.

### Reguleeritavad parameetrid

Reguleeritavad parameetrid	min:sam m:maks	Märkus
Cleanspeed (maksimaalne puhastuskiirus)	1:1:6	1=1km/h, 6=6km/h
FACT (harjade pöörde arv)	–	Power Whisper Fine
Vaccuum (imivõimsus)	–	Low High
Ainult variant "Dose" puhul		
Keemia/vahend (puhastusaine doosimine)	0,5%:0,5% %:3%	–

### Infomenüü

- Keerake infonuppu, kuni ekraanile kuvatakse „Informationmenu“.
- Keerake infonuppu ja kutsuge välja infomenüü.

Infonupu keeramisega saab kuvada järgmist infot:

Ekraaninäit	Tähendus
Ophrs xxxxxhxxm+	<b>Töötundide loendur</b> Kui loendur töötab, kuvatakse „+“
Water E-----F:	Veetase puhta vee paagis „C“ vilgub, kui doosierimispump töötab (ainult versioon "Dose")
Speed: xkm/h	Hetke kiirus
Alfred/Kärcher	Tootja
B90R Dxx	Seadme tähis
Prog.vers. x.x	Tarkvaraversioon
Exit Inform.menu	Infomenüüst saab infonupule vajutades väljuda.

### Veekoguse reguleerimine

- Vastavalt põrandakatte määrdumisele ja tüübile valida veekoguse reguleerimispea abil veekogus.

### Puhastuspea langetamine/tõstmine

#### Langetamine

- Suruge pedaali tagumine pind puhastuspea tõstmiseks/langetamiseks alla, laske pedaalil asendist vabaneda üles liikuda.  
Harjaajam käivitub, kui puhastuspea on alla lastud.

#### Tõstmine

- Suruge pedaali eesmine pind puhastuspea tõstmiseks/langetamiseks alla ja laske asendisse fikseeruda.

### Imivarva langetamine/tõstmine

#### Langetamine

- Tõmmake imivarva tõstmise/langetamise hoob üles, suruge välja ja laske alla liikuda.  
Imimine käivitub, kui hoob on all.

#### Tõstmine

- Tõmmake imivarva tõstmise/langetamise hoob üles ja laske asendisse fikseeruda.

### Imiotsaku reguleerimine

#### Kaldasend

Puhastustulemuse parandamiseks plaatidega kaetud põrandal võib imivarva kuni 5° kaldu keerata.

#### Joonis 8, vt ümbris

- Vabastage tiibmutter.
- Keerake imivarva.
- Keerake tiibmutrid kinni.

#### Kalle

Ebarahuldava puhastustulemuse korral võib sirge imivarva kallet muuta.

#### Joonis 8, vt ümbris

- Vabastage tiibmutter.
- Imivarva kallutamine.
- Keerake tiibmutrid kinni.

### Harja surve reguleerimine (ainult versioonil Adv)

#### Joonis 10, vt ümbris

- Harjasurve hoob vasakule lükata, reguleerida ja uuesti paremale asendisse fikseeruda lasta.
- Hoob alla: Surve vähendamine.
- Hoob üles: Surve suurendamine.

### Puhastushuulte reguleerimine (ainult versioonil Adv)

- Keerake seaderatast ja reguleerige puhastushuuli nii, et puhastushuul puudutaks põrandat.
- Keerake seaderatast täiendavalt 1 pöörde alla.

### Musta vee paagi tühjendamine

#### Märkus:

Musta vee paagi ülevool. Kui musta vee paak on täis, lülitub imiturbiin välja ja märgutuli „Musta vee paak täis“ vilgub. Ühe minuti vältel on kõik imemisega puhastusprogrammid bloeeritud. Tühjendage musta vee paak.

#### △ ETTEVAATUS

Järgige kohalikke heitvete käitlemise eeskirju.

- Võtke musta vee väljalaskevoolik hoidikust välja ja langetage sobiva kogumisanuma kohal alla.

#### Joonis 11, vt ümbris

- Avage väljalaskevooliku juures olev doosierimisseadis ja laske vesi välja.
- Loputage seejärel musta vee paaki puhta veega.

### Puhta vee paagi tühjendamine

- Kruvige maha puhta vee filtri filtritass ja laske puhta vee paak tühjaks.
- Pange filtritass uuesti tagasi.

### Jämeda mustuse paagi tühjendamine (ainult R-puhastuspea puhul)

- Kontrollige jämeda mustuses paaki. Vajadusel või pärast töö lõppu võtke jämeda mustuse paak välja ja tühjendage.

### Kasutuselt võtmine

- Keerake võtmelüliti asendisse "0" ja tõmmake võti ära.
- Kindlustage masin tökiskingadega vee-remahakkamise vastu.

### Transport

#### △ OHT

Vigastusohut! Masinat tohib peale- või mahalaadimiseks kasutada ainult tõusudel kuni maks. 10%. Sõitke aeglaselt.

#### △ ETTEVAATUS

Vigastusohut! Transportimisel jälgige seadme kaalu.

- Sõidukites transportimisel fikseerige seade vastavalt kehtivatele määrustele libisemise ja ümbermineku vastu.

### Paigaldatud D-puhastuspea puhul

- Eemaldage ketasharjad harjapeast.

## Hoiulepanek

### △ ETTEVAATUS

Vigastusoh! Ladustamisel jälgige seadme kaalu.

- Seda seadet tohib ladustada ainult si-  
seruumides.
- Hoiukohta valides pidage silmas sead-  
me lubatud kogukaalu, et tagada sta-  
biilne asend.

## Korrashoid ja tehnohooldus

### △ Oht

Vigastusoh! Enne mistahes tööde alusta-  
mist seadme juures viige võtmelüliti asen-  
dusse „0“ ja tõmmake võti välja. Vajutage  
avarilülitile.

Asetage seade stabiilsele tasasele pinnale  
ja ühendage aku lahti.

### △ HOIATUS

Imiturbiin töötab pärast väljalülitamist inert-  
si mõjul edasi. Hooldustööd alles pärast  
imiturbiini seiskumist läbi viia.

- Laske must vesi ja ülejäänud puhas  
vesi välja ja kõrvaldage.

## Hooldusplaan

### Pärast tööd

#### TÄHELEPANU

Vigastamisoht. Ärge pritsige seadet vee-  
ga kasutage agressiivseid puhastusva-  
hendeid.

- Laske must vesi välja.
- Kontrollige lamevoltfiltrit, vajadusel pu-  
hastage.
- Ainult R-puhastuspea: võtke jämeda  
mustuse paak välja ja tühjendage.
- Puhastage seadet niiske, pehmetoime-  
lise puhastusvahendi lahuses niisuta-  
tud lapiga.
- Puhastage imihuuli ja puhastushuuli,  
kontrollige kulumist ja vahetage vajadu-  
sel välja.
- Kontrollige harju kulumise osas, vaja-  
dusel vahetage välja.
- Laadige akut:  
Kui laadimisseisund on alla 50%, laadi-  
ge aku täielikult ja katkestamata täis.  
Kui laadimisseisund on üle 50%, järel-  
laadige akut ainult siis, kui järgmisel ka-  
sutamisel vajatakse täielikku  
käitusekestust.

### Kord nädalas

- Regulaarsel kasutamisel laadige akut  
vähemalt kord nädalas täielikult ja ilma  
katkestamata täis.

### Kord kuus

- Kontrollige akuklemmide oksüdeeru-  
mist, vajadusel puhastage ja määrige  
rasvaga. Jälgige ühenduskaablite kin-  
niolekut.
- Puhastage tihendeid musta vee paagi  
ja kaane vahel ning kontrollige tihedust,  
vajadusel vahetage välja.
- Mitte-hooldusvabade akude puhul kont-  
rollige elementide happetihedust.
- Harja tunneli puhastamine (ainult R-pu-  
hastuspea)

### Joonis 12, vt ümbris

- Tõmmake veejagaja liist puhastuspealt  
maha ja puhastage veekanalit (ainult R-  
puhastuspea).

- Pikema seisuaaja korral seisake seade  
ainult täielikult laetud akuga. Laadige  
aku uuesti vähemalt kord kuus täielikult  
täis.

### Kord aastas

- Doseerimispumba vooliku vahetamine  
(ainult variant "Dose").
- Laske ettenähtud ülevaatused läbi viia  
klienditeenindusel.

## Hooldustööd

### Hooldusleping

Seadme töökindluse huvides on võimalik  
sõlmida pädeva müügi-/teeninduskonsul-  
tandiga hooldusleping.

### Imihuulte vahetamine

- Imivarb maha võtta.
- Tähtnupud välja kruvida.

### Joonis 13, vt ümbris

- Tõmmake plastmassist osad maha.
- Tõmmake imihuuled maha.
- Pange kohale uued imihuuled.
- Lükake peale plastmassist osad.
- Kruvige sisse tähtnupud ja keerake kin-  
ni.

### D-puhastuspea paigaldamine

- Suruge puhastuspea tõstmise/langeta-  
mise pedaal alla.
- Lükake puhastuspea selliselt masina  
alla, et voolik oleks suunatud taha.  
Lükake puhastuspea ainult poolest  
saadik masina alla.

### Joonis 14, vt ümbris

- Võtke puhastuspea kaas ära.

### Joonis 15, vt ümbris

- Ühendage puhastuspea toitekaabel  
masinaga (samad värvid peavad kokku  
sattuma).
- Pange kaas peale ja laske asendisse  
fikseeruda.
- Lükake puhastuspea keskelt masina al-  
la.

### Joonis 16, vt ümbris

- Ühendage puhastuspea voolikuühen-  
dus masina voolikuga.

### Joonis 17, vt ümbris

- Pange puhastuspea keskel olev lapats  
hoova harude vahele.
- Rihtige tõstmise/langetamise pedaali  
hoob nii välja, et hoovas ja puhastus-  
peas olevad puuritid augud oleksid ko-  
hakuti.
- Torgake fikseerimistihvt aukudest läbi  
ja lükake kinnitusplaat alla.

### Joonis 18, vt ümbris

- Lükake silindertihvt veolati auku.
- Lükake veolatt tihvtiga puhastuspea  
juhtsoones lõpuni alla ja laske asendis-  
se fikseeruda.
- Korra protsessi veolatiga teisel pool.

### R-puhastuspea paigaldamine

- Suruge puhastuspea tõstmise/langeta-  
mise pedaal alla.
- Lükake puhastuspea selliselt masina  
alla, et voolik oleks suunatud taha.  
Lükake puhastuspea ainult poolest  
saadik masina alla.

### Joonis 19, vt ümbris

- Tõmmake kaas välja.

### Joonis 20, vt ümbris

- Ühendage puhastuspea toitekaabel  
masinaga (samad värvid peavad kokku  
sattuma).
- Lükake kaas sisse.
- Lükake puhastuspea keskelt masina al-  
la.

### Joonis 16, vt ümbris

- Ühendage puhastuspea voolikuühen-  
dus masina voolikuga.

### Joonis 21, vt ümbris

- Pange puhastuspea keskel olev lapats  
hoova harude vahele.
- Rihtige tõstmise/langetamise pedaali  
hoob nii välja, et hoovas ja puhastus-  
peas olevad puuritid augud oleksid ko-  
hakuti.
- Torgake fikseerimistihvt aukudest läbi  
ja lükake kinnitusplaat alla.

### Joonis 22, vt ümbris

- Lükake silindertihvt veolati auku.
- Lükake puhastuspea küljes asuv tõm-  
belatt juhtrajas täiesti alla.
- Pange kinnitusplaat juhtsoonde ja laske  
asendisse fikseeruda.
- Korra protsessi veolatiga teisel pool.

### D-puhastuspea mahamonteerimine

### Joonis 23, vt ümbris

- Suruge kinnitusplaat sisse ja lükake  
veolatt üles.

Edasine mahamonteerimine toimub paigal-  
damisele vastupidises järjekorras.

### R-puhastuspea mahamonteerimine

Mahamonteerimine toimub paigaldamisele  
vastupidises järjekorras.

### Harjavaltside väljavahetamine

### Joonis 24, vt ümbris

- Tõstke puhastuspea üles.
- Puhastushuule vabastamine lukustu-  
sest.
- Lükake puhastushuul eemale.
- Joonis 25, vt ümbris**
- Vabastage laagrikaane lukustus.
- Suruge laagrikaant alla ja tõmmake  
ära.
- Tõmmake harjavalts välja.
- Pange kohale uus harjavalts.
- Kinnitage laagrikaas ja puhastushuul  
uuesti vastupidises järjekorras.
- Korra protsessi teisel küljel.

### Ketasharjade väljavahetamine

- Tõstke puhastuspea üles.
- Suruge harjavaltsi pedaal üle takistuse  
alla.
- Tõmmake ketashari küljelt puhastus-  
pea alt välja.
- Hoidke uut ketasharja puhastuspea all,  
suruge üles ja laske asendisse fiksee-  
ruda.

### Pumbavooliku vahetamine (ainult versioon "Dose")

- Kruvige astmeplaat paremalt maha ja  
tõstke koos gaasipedaaliga maha.

### Joonis 26, vt ümbris

- 1 Korpuse kaas
- 2 Kate
- 3 Voolikuhoidja
- 4 Pumba voolik
- 5 Roor

- Võtke korpuse kate ära.
- Võtke kate ära.
- Võtke voolikuhoidja koos pumbavoolikuga välja (seda on lihtsam teha, kui keerate rootorit käega).
- Vahetage pumba voolik välja.
- Seadke doseerimispump ja masin vastupidises järjekorras uuesti töökorda.

### Jäätumiskaitse

Külmumisohu korral:

- Tühjendage puhta vee ja musta vee paak.
- Paigutage seade külma eest kaitstud ruumi.

### Abi häirete korral

⚠ **Oht**

*Vigastusohu. Enne mistahes tööde alustamist seadme juures viige võtmelüliti asendisse „0“ ja tõmmake võti välja. Vajutage avariilülile.*

*Asetage seade stabiilsele tasasele pinnale ja ühendage aku lahti.*

- Laske must vesi ja ülejäänud puhas vesi välja ja kõrvaldage.
- Kui riket ei ole võimalik selle tabeli abil kõrvaldada, pöörduge klienditeeninduse poole.

### Kaitsmete vahetamine

**Märkus:**

Defektseid klemmikaitsmeid tohib vahetada ainult klienditeenindus. Kui need kaitsmed on defektsed, peab klienditeenindus kontrollima kasutustingimusi ja kogu juhtsüsteemi.

### Rikkenäit

Kui ekraanile kuvatakse viga, toimige järgmiselt:

- Viige võtmelüliti asendisse “0” (lülitage masin välja).
- Oodake, kuni tekst ekraanilt kustub.
- Viige võtmelüliti uuesti asendisse “1” (lülitage masin sisse). Alles siis, kui viga esineb uuesti, tuleb läbi viia vastavad vea kõrvaldamise meetmed ettenähtud

järejkorras. Seejuures tuleb võtmelüliti viia asendisse “0” ja vajutada avariilülile.

- Kui viga ei saa kõrvaldada, pöörduge klienditeenindusse ja teatage, millise veateatega on tegemist.

**Märkus:**

Alljärgnevas tabelis puuduvad rikketeated tähistavad vigu, mida kasutaja ei saa kõrvaldada. Sel juhul palume pöörduda klienditeenindusse.

### Ekraanile kuvatavad rikked

Ekraaninäit	Põhjus	Kõrvaldamine
E: Emergency button pressed !?!	Avariilüliti allavajutatud.	Keerake avariilüliti, et see lukustusest vabastada. Viige võtmelüliti asendisse “0”. Oodake, kuni ekraan kustub. Viige võtmelüliti uuesti asendisse “1”.
E: Pow.module hot Let cool down!	Juhtseade ülekuumenenud	Keerake võtmelüliti asendisse „0”. Oodake vähemalt 5 minutit, et juhtsüsteem saaks jahtuda. Pange masin uuesti tööle.
E: Overload BRUSH	Harjamootori ülekoormus	Keerake võtmelüliti asendisse “0”. Oodake 3 sekundit. Pange masin uuesti tööle. Vähendage harja survet.
E: Hardw. failure Onboardcharger	Rike paigaldatud laadimisseadmes (ainult variant "Pack")	Tõmmake välja laadimisseadme võrgupistik. Oodake 10 sekundit. Ühendage võrgupistik uuesti. Kui rike kuvatakse uuesti: Pöörduge klienditeenindusse.
E: Failure charging battery	Aku defektne	Kontrollige akut.
E: Overload TRACTIONMOTOR	Veomootor kuumeneb tõusul või blokeerunud piduri tõttu üle.	Laske masinal vähemalt 15 minutit jahtuda. Keerake võtmelüliti asendisse “0”. Oodake 3 sekundit. Pange masin uuesti tööle. Vältige sagedast sõitu tõusudel.
Seat switch! Please sit down	Istme kontaktüliti ei ole aktiveerunud.	Vabastage gaasipedaal. Istuge istmele.
Release gaspedal	Võtmelüliti sisse lülitades on gaasipedaal alla vajutatud.	Vabastage gaasipedaal ja vajutage pedaal seejärel uuesti alla.
Followup suction Shutdown shortly!	Võtmelüliti keerati asendisse „0”, kui imiturbiin töötas.	Imiturbiin töötab inertsil mõjul 10 sekundit. Oodake, kuni masin 10 sekundi pärast automaatselt välja lülitub.
Dirttank full Cleaning stops	Musta vee paak on täis.	Tühjendage musta vee paak.
Emergency brake! Drive even area!	Seisupidur katki.	Oht! Tõusudel/kallakutel mitte sõita. Asetada masin tasasele maapinnale. Kindlustage masin tõkiskingaga veeremahakkamise vastu. Teatage klienditeenindusele

## Rikked, mille kohta ei kuvata teadet

Rike	Kõrvaldamine
Seadet ei saa käivitada	<p>Ühendage akupistik.</p> <p>Seadke võtmelüliti asendisse "1"</p> <p>Turvalülitile ei ole vajutatud, istuge istmele.</p> <p>Masin töötab ainult siis, kui istmel on operaator.</p> <p>Vabastage avariilüliti.</p> <p>Viige võtmelüliti asendisse "0". Oodake umbes 10 sekundit, enne kui viite võtmelüliti uuesti asendisse "1". Kui võimalik, sõitke masinaga ainult tasasel pinnal. Vajadusel kontrollige seisupidurit ja jalgpidurit.</p> <p>Enne võtmelüliti sisselülitamist võtke jalg gaasipedaalilt. Kui viga esineb sellest hoolimata, pöörduge klienditeenindusse.</p> <p>Kontrollige akusid, vajadusel vahetage välja *</p>
Ebapiisav veekogus	<p>Kontrollige puhta vee taset, vajadusel täitke paak.</p> <p>Kontrollige voolikuid ummistuste osas, vajadusel puhastage.</p> <p>R-puhastuspea: Tõmmake veejagaja liist välja ja puhastage.</p> <p>Puhastage puhta vee filtrit.</p>
Ebapiisav imivõimsus	<p>Puhastage tihendeid musta vee paagi ja kaane vahel ning kontrollige tihedust, vajadusel vahetage välja</p> <p>Puhastage musta vee paagi lamevoltilfiltrit</p> <p>Puhastage imipalgi imihuuli, vajadusel pöörake ümber või vahetage välja.</p> <p>Kontrollige imivoolikut ummistuste osas, vajadusel puhastage.</p> <p>Kontrollige imivoolikut tiheduse osas, vajadusel vahetage välja.</p> <p>Kontrollige, kas musta vee väljalaskevooliku kaas on suletud</p> <p>Kontrollige imipalgi seadistust</p> <p>Paigaldage imivarvale lisaraskus (lisatarvikud).</p>
Mitterahuldav puhastamise tulemus	<p>Harja surve reguleerimine (puudub versioonil "Eco")</p> <p>Puhastushuulte reguleerimine (puudub versioonil "Eco")</p> <p>Kontrollige harju kulumise osas, vajadusel vahetage välja.</p>
Harjad ei pöörle	<p>Harja surve vähendamine (puudub versioonil "Eco")</p> <p>Kontrollige, kas mõni võõrkeha blokeerib harju, vajadusel eemaldage võõrkeha.</p> <p>Mootor ülekoormatud, laske jahtuda. Viige võtmelüliti asendisse "0". Oodake umbes 10 sekundit, enne kui viite võtmelüliti uuesti asendisse "1".</p>
Musta vee äravooluvoolik ummistunud	<p>Avage äravooluvooliku doseerimiseseadis. Tõmmake imivoolik imivarvalt maha ja sulgege käega. Seadke programmi valikulüliti imemisele. Ummistus tõmmatakse väljalaskevoolikust musta vee pakki.</p>
Puhasstusaine doseerimine "Dose" (ainult versioonil "Dose") ei tööta	<p>Teatage klienditeenindusele</p>

## Tehnilised andmed

B 90 R Classic, B 90 R Adv, B90 R Adv Dose		R 55	D 55	R 65	D 65	R 75	D 75
<b>Võimsus</b>							
Nominaalpinge	V	24					
Aku võimsus	Ah (5h)	180 (240 lisavarustus)					
Keskmine võimsustarbimine	W	2200					
Sõidumootori võimsus (nimivõimsus)	W	600					
Imimootori võimsus	W	750	550	750	550	750	550
Harja mootori võimsus	W	2 x 600					
<b>Imemine</b>							
Imivõimsus, õhukogus	l/s	20,5					
Imivõimsus, alarõhk	kPa	120					
<b>Puhastusharjad</b>							
Töölaius	mm	550		650		750	
Harja läbimõõt	mm	105	315	105	365	105	410
Harjade pöörlemisarv	1/min	1200	140	1200	140	1200	140
<b>Mõõtmised ja kaalud</b>							
Sõidukiirus (maks.)	kg/h	6					
Maastiku tõus maks.	%	10					
Teoreetiline pinnavõimsus	m <sup>2</sup> /h	3300		3900		4500	
Puhta-/musta vee paagi maht	l	90					
Pühkmemahuti maht	l	5	–	6	–	7	–
Pikkus	mm	1450					
Laius (ilma imipalgita)	mm	720		770		810	
Kõrgus	mm	1180					
Lubatud kogumass	kg	460					
Transpordikaal	kg	309 (180 Ah), 373 (240 Ah, optsioon)					
<b>Pinnakoormus (juhiga ja täis puhta vee paagiga)</b>							
Esiratas	N/cm <sup>2</sup>	64					
Tagaratas	N/cm <sup>2</sup>	52					
<b>Tuvastatud väärtused vastavalt standardile EN 60335-2-72</b>							
Võnkumise koguväärtus	m/s <sup>2</sup>	<2,5					
Ebakindlus K	m/s <sup>2</sup>	0,2					
Helirõhu tase L <sub>pA</sub>	dB(A)	69					
Ebakindlus K <sub>pA</sub>	dB(A)	3					
Müratase L <sub>WA</sub> + ebakindlus K <sub>WA</sub>	dB(A)	87					

### Lisavarustus ja varuosad

- Kasutada tohib ainult tarvikuid ja varuosid, mida tootja aktsepteerib. Originaal-tarvikud ja -varuosad annavad teile garantii, et seadmega on võimalik töötada turvaliselt ja tõrgeteta.
- Valiku kõige sagedamini vajaminevatest varuosadest leiata te kasutusjuhendi lõpust.
- Täiendavat infot varuosade kohta leiata aadressilt [www.kaercher.com](http://www.kaercher.com) lõigust Service.

### Garantii

Igas riigis kehtivad meie volitatud müügiesindaja antud garantiitingimused. Seadmel esinevad rikked kõrvaldame garantiiajal tasuta, kui põhjuseks on materjali- või valmistusviga. Garantiijuhtumi korral palume pöörduda müüja või lähima volitatud klienditeenistuse poole, esitades ostu tõendava dokumendi.

### ELi vastavusdeklaratsioon

Käesolevaga kinnitame, et allpool kirjeldatud seade vastab meie poolt turule toodud mudelina oma kontseptsioonilt ja konstruktsioonilt EL direktiivide asjakohastele põhilistele ohutus- ja tervisekaitseõetele. Meiega kooskõlastamata muudatuste tegemise korral seadme juures kaotab käesolev deklaratsioon kehtivuse.

**Toode:** pörandapuhastaja istmega  
**Tüüp:** 1.161-xxx

#### Asjakohased EL direktiivid:

2006/42/EU (+2009/127/EU)  
2014/30/EL

#### Kohaldatud ühtlustatud standardid:

EN 55014–1: 2006+A1: 2009+A2: 2011  
EN 55014–2: 2015  
EN 60335–1  
EN 60335–2–29: 2004+A2: 2010  
EN 60335–2–72  
EN 61000–3–2: 2014  
EN 61000–3–3: 2013  
EN 62233: 2008

#### Kohaldatud riiklikud standardid

-

Allakirjutanud tegutsevad juhatuse ülesandel ja volitusega.


  
H. Jenner  
Chairman of the Board of Management

  
S. Reiser  
Director Regulatory Affairs & Certification

Dokumentatsiooni eest vastutav isik:  
S. Reiser

Alfred Kärcher SE & Co. KG  
Alfred-Kärcher-Straße 28-40  
71364 Winnenden (Germany)  
Tel.: +49 7195 14-0  
Fax: +49 7195 14-2212

Winnenden, 2019/05/01

 Pirms ierīces pirmās lietošanas izlasiet instrukcijas oriģinālvalodā, rīkojieties saskaņā ar norādījumiem tajā un uzglabājiet to vēlākai izmantošanai vai turpmākiem lietotājiem.

## Satura rādītājs

Drošības norādījumi	LV	1
Darbība	LV	1
Noteikumiem atbilstoša lietošana	LV	1
Vides aizsardzība	LV	1
Vadības elementi	LV	1
Pirms ekspluatācijas uzsākšanas	LV	2
Darbība	LV	3
Aparāta pārvietošana	LV	5
Glabāšana	LV	5
Kopšana un tehniskā apkope	LV	5
Palīdzība darbības traucējumu gadījumā	LV	6
Tehniskie dati	LV	8
Piederumi un rezerves daļas	LV	8
Garantija	LV	8
ES Atbilstības deklarācija	LV	8

## Drošības norādījumi

Pirms aparāta pirmās lietošanas reizes izlasiet un ievērojiet šo lietošanas instrukciju un pievienoto brošūru Drošības norādījumi suku tīrīšanas aparātiem 5.956-251.0. Aparāts ir piemērots ekspluatācijai uz virsmām, kuru kāpums nepārsniedz 10%.

### Drošības iekārtas

Drošības ierīces kalpo lietotāja aizsardzībai un tās nedrīkst izslēgt vai apiet to darbību.

### Avārijas slēdzis

Lai nekavējoties pārtrauktu visas funkcijas: nospiediet avārijas slēdzi.

- Nospiežot avārijas slēdzi, aparāts strauji apstājas.
- Avārijas slēdzis tiešā veidā iedarbojas uz visām aparāta funkcijām.
- Displejs turpina darboties.

### Drošības slēdzis

Pēc īsas aiztures izslēdz motoru, ja operators darba laikā jeb brauciena laikā pamet vadītāja sēdekli.

### Riska pakāpes

#### **BĪSTAMI**

Norāde par tieši draudošām briesmām, kuras izraisa smagas traumas vai nāvi.

#### **BRĪDINĀJUMS**

Norāde par iespējami draudošām briesmām, kuras var izraisīt smagas traumas vai nāvi.

#### **UZMANĪBU**

Norāde uz iespējami bīstamu situāciju, kura var radīt vieglus ievainojumus.

#### **IEVĒRĪBAI**

Norāde par iespējami bīstamu situāciju, kura var radīt materiālos zaudējumus.

## Darbība

Šo grīdas slaucīšanas mašīnu lieto līdzenu grīdu slapjai tīrīšanai vai pulēšanai. Noregulējot ūdens daudzumu, suku piespiešanas spēku, tīrīšanas līdzekļa daudzumu, kā arī braukšanas ātrumu, aparātu var viegli pielāgot attiecīgajam tīrīšanas uzdevumam.

## Noteikumiem atbilstoša lietošana

Šis aparāts ir piemērots komerciālai un industriālai lietošanai, piemēram, viesnīcās, skolās, slimnīcās, fabrikās, veikalos, birojos un nomas uzņēmumos.

Izmantojiet šo aparātu tikai atbilstoši šajā instrukcijā ietvertajiem norādījumiem.

- Aparātu drīkst lietot tikai tādu gludu grīdu tīrīšanai, kuras nav jutīgas pret mitrumu un pret pulēšanu.
- Šī ierīce ir paredzēta izmantošanai iekštelpās.
- Darba temperatūru diapazons ir starp +5°C un +40°C.
- Aparāts nav piemērots sasalušu virsmu tīrīšanai (piem., saldētavās).
- Aparāts ir paredzēts maksimāli 1 cm ūdens līmenim. Neiebrauciet zonā, kur pastāv risks, ka tiks pārsniegts maksimālais ūdens līmenis.
- Aparātu drīkst aprīkot tikai ar oriģināliem piederumiem un oriģinālām rezerves daļām.
- Aparāts nav paredzēts koplietošanas satiksmes ceļu tīrīšanai.
- Aparātu nedrīkst lietot grīdu tīrīšanai, kuras nav spiedienizturīgas. Nemiet vērā grīdas pieļaujamo īpatnējo slodzi. Slodze, ar kādu aparāts balstās uz virsmu, ir norādīta tehniskajos datos.
- Aparāts nav paredzēts izmantošanai sprādzienbīstamās vidēs.
- Ar aparātu nedrīkst uzsūkt viegli uzliesmojušas gāzes, neatšķaidītas skābes vai šķīdinātājus. Pie tiem pieskaitāmi benzīns, krāsu šķīdinātājs vai šķidrās kurināmais, kuri, sajaucoties ar iesūkto gaisu, var radīt sprādzienbīstamus maisījumus. Neizmantojiet acetonu, neatšķaidītas skābes un šķīdinātājus, jo tie var bojāt aparātā izmantotos materiālus.

## Vides aizsardzība



Iepakojuma materiālus ir iespējams pārstrādāt atkārtoti. Lūdzu, neizmetiet iepakojumu mājāsaimniecības atkritumos, bet gan nogādājiet to vietā, kur tiek veikta atkritumu otrreizējā pārstrāde.



Nolietotās ierīces satur noderīgus materiālus, kurus iespējams pārstrādāt un izmantot atkārtoti. Baterijas, eļļa un tamlīdzīgas vielas nedrīkst nokļūt apkārtējā vidē. Šī iemesla dēļ lūdzam izmantot vecās ierīces ar atbilstošu atkritumu savākšanas sistēmu starpniecību.

### Informācija par sastāvdaļām (REACH)

Aktuālo informāciju par sastāvdaļām atradīsiet:

[www.kaercher.com/REACH](http://www.kaercher.com/REACH)

## Vadības elementi

### 1. attēls, sk. apvērsto lappusi

- 1 Pulēšanas mēlīte \*
- 2 Tīrīšanas galviņa \*
- 3 Tīrīšanas līdzekļa pudele (tikai variantā Dose)
- 4 Tīrīšanas līdzekļa sūkšanas šļūtene (tikai variantā Dose)
- 5 Svira sūkšanas stieņa pacelšanai/nolaišanai
- 6 Ūdens daudzuma regulēšanas poga
- 7 Vadības panelis
- 8 Netīrā ūdens tvertne
- 9 Netīrā ūdens tvertnes vāks
- 10 Sūkšanas stienis \*
- 11 Uzgrīzņi sūkšanas stieņa noliekšanai
- 12 Uzgrīzņi sūkšanas stieņa nostiprināšanai
- 13 Sūkšanas šļūtene
- 14 Pludiņš
- 15 Lādētāja elektrības vads (tikai variantā Pack)
- 16 Drošības balsts
- 17 Akumulatora kontakts (nav variantā Pack)
- 18 Akumulators
- 19 Sēdeklis (ar drošības slēdzi)
- 20 Stūre
- 21 Tīrā ūdens tvertnes vāks
- 22 Suku piespiešanas spēka regulēšanas svira (tikai variantā Adv)
- 23 Tīrā ūdens filtrs
- 24 Pedālis tīrīšanas galviņas pacelšanai/nolaišanai
- 25 Plakani salocītais filtrs.
- 26 Lielo neīrurumu tvertne (tikai R tīrīšanas galviņai) \*
- 27 Netīrā ūdens dozētājs
- 28 Netīrā ūdens noteces šļūtene
- 29 Atpakaļgaitas brīdinājuma lampiņa \*
- 30 Uzpildes sistēma \*
- 31 Labās puses pedāļa plāksne
- 32 Braukšanas pedālis
- 33 Pulēšanas mēlītes regulēšanas riteniņš \*
- 34 Suku nomaiņas pedālis (tikai D tīrīšanas galviņai) \*

\* neietilpst piegādes komplektā

### Krāsu marķējums

- Tīrīšanas procesa vadības elementi ir dzeltenī.
- Apkopes un servisa vadības elementi ir gaiši pelēki.

### Vadības pults









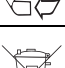

### 2. attēls, sk. apvērsto lappusi

- 1 Braukšanas virziena slēdzis
- 2 Programmas slēdzis
- 3 Signālaure
- 4 Slēdzis ar atslēgu
- 5 Avārijas apturēšanas slēdzis
- 6 Tīrīšanas līdzekļa dozētāja slēdzis (tikai variantā Dose)
- 7 Atpakaļgaitas brīdinājuma lampiņas slēdzis \*
- 8 Informācijas taustiņš (tikai variantā Adv)
- 9 Displejs
- 10 Servisa kontrollampiņa

- 11 Kontrollampiņa "Aktīva automātiskā stāvbremze"
- 12 Akumulatora kontrollampiņa
- 13 Traucējumu kontrollampiņa
- 14 Kontrollampiņa "Pilna netīrā ūdens tvertne"
- 15 Sukas pārslodzes kontrollampiņa

## Pirms ekspluatācijas uzsākšanas

### Akumulatori

	levērot norādījumus uz akumulatora, lietošanas pamācībā un automašīnas ekspluatācijas instrukcijā
	Valkāt aizsargbrilles
	Nepielaist bērņus pie skābes un akumulatoriem
	Sprādzienbīstamība
	Uguns, dzirksteles, atklātā gaisma un smēķēšana ir aizliegti
	Ķīmisko apdegumu bīstamība
	Pirmā palīdzība
	Brīdinājuma piezīme
	Utilizācija
	Nemest akumulatoru atkritumu kastē

#### **⚠ BĪSTAMI**

*Sprādzienbīstamība!*

Nelik uz akumulatora instrumentus vai līdzīgus priekšmetus. Īssavienojuma un sprādziena bīstamība.

Savainojumu gūšanas risks. Nekad neļaujiet brūcēm nonākt saskarē ar svinu. Pēc darba ar baterijām vienmēr notīriet rokas.

#### **Bateriju ievietošana un pieslēgšana**

Nokomplektētajam "Pack" variantam akumulators jau ir iemontēts.

→ Sēdekli sagāziet uz priekšu.

#### **3. attēls, sk. apvērsto lappusi**

→ Ievietojiet akumulatoru.

#### **Norādījums:**

Abi ieteiktie akumulatoru veidi iekārtā tiek novietoti dažādā izkārtjumā.

Izvietojums A (3A attēls)	180 Ah
Izvietojums B (3B attēls)	240 Ah

#### **IEVĒRĪBAI**

*Bojājuma risks. Ievērojiet pareizu polaritāti.*

→ Ieļļojiet akumulatora polus ar polu ziedi.

→ Savienojiet polus ar komplektā iekļauto savienošanas kabeli.

→ Savienojiet klāt pievienoto pieslēguma kabeli ar vēl brīvajiem bateriju poliēm (+) und (-).

- Pievienojiet akumulatora kontaktu.
- Paceliet drošības balstu un sagāziet sēdekli uz leju.

#### **IEVĒRĪBAI**

*Pilnīgas izlādēšanās gadījumā pastāv bojājumu risks. Pirms aparāta lietošanas uzsākšanas uzlādējiet baterijas.*

#### **Bateriju uzlāde**

##### **Norādījums:**

Aparātam ir pilnīgas izlādēšanās aizsardzība, tas nozīmē, ka sasniedzot vēl pieļaujamo minimālo kapacitātes daudzumu, aparāts var vēl tikai braukt un, iespējams, var ieslēgt pieejamo apgaismojumu. Šādā gadījumā vadības pulsti deg sarkana akumulatora kontrollampiņa.

→ Nogādājiet aparātu tieši uz uzlādes staciju, turklāt izvairieties no braukšanas kāpumos.

##### **Norādījums:**

Pielietojot citus akumulatorus (piemēram, citu ražotāju), Kärcher klientu servisam no jauna jāiestata pilnīgas izlādēšanās aizsardzība atbilstoši akumulatoram.

#### **⚠ BĪSTAMI**

*Elektriskās strāvas trieciena risks. Ņemiet vērā uz elektrotīklu un drošinātājiem attiecināmos nosacījumus - skatiet "Lādētājs". Izmantojiet lādētāju tikai sausās, pietiekami vēdinātās telpās!*

##### **Norādījums:**

Uzlādes laiks vidēji sasniedz apm. 10-12 stundas.

Ieteicamajiem lādētājiem (der attiecīgi izmantotajiem akumulatoriem) ir elektroniska vadība, un tie pabeidz uzlādi patstāvīgi.

#### **⚠ BĪSTAMI**

*Sprādzienbīstamība. Mitru akumulatoru lādēšanu var veikt, ja ir uz augšu atgāzts sēdekli.*

#### **"Pack" variants**

→ Sagāziet sēdekli uz augšu.

→ Izņemiet elektrības vadu no turētāja un ievietojiet kontaktligzdā. Displejā tiek parādīts akumulatora uzlādes līmenis.

##### **Norādījums:**

Uzlādes laikā visas tīrīšanas un pārvietošanas funkcijas ir bloķētas. Funkcijas ir bloķētas līdz brīdim, kad ir pagājis minimālais 90 minūšu uzlādes laiks un ir atkārtoti atvienots tīkla spraudnis.

→ Pēc uzlādes procesa atvienojiet elektrības vadu un ievietojiet aparāta turētājā.

#### **Variants bez iebūvēta lādētāja**

→ Sagāziet sēdekli uz augšu.

→ Atvienojiet baterijas kontaktu un savienojiet ar lādēšanas vadu.

→ Savienojiet uzlādēšanas ierīci ar barošanas tīklu un ieslēdziet.

→ Pēc uzlādes procesa izslēdziet lādētāju un atvienojiet no tīkla.

→ Atvienojiet baterijas kabeli no lādētāja kabeļa un savienojiet ar aparātu.

#### **Baterijas, kurām nav nepieciešama īpaša apkope (mitrās baterijas)**

→ Vienu stundu pirms uzlādes procesa beigām pievienojiet destilētu ūdeni, ievērojiet bateriju skābes stāvokli. Baterijas ir atbilstoši marķētas. Uzlādes beigās visiem elementiem jāvada strāva.

#### **⚠ BRĪDINĀJUMS**

*Ķīmisko apdegumu bīstamība!*

– Ja akumulators ir izlādējies, uzpildot ūdeni, var izplūst skābe.

– Rīkojoties ar akumulatora skābi, izmantotiet aizsargbrilles un ievērojiet noteikumus, lai negūtu savainojumus un nesabojātu apģērbu.

– Iespējami radušās skābes šlakatas uz ādas vai apģērba nekavējoties noskalojiet ar lielu daudzumu ūdens.

#### **IEVĒRĪBAI**

*Bojājumu risks!*

– Bateriju piepildīšanai izmantojiet tikai destilētu vai atsāļotu ūdeni (EN 50272-T3).

– Nelietojiet citus piemaisījumus (tā dēvētos uzlabošanas līdzekļus), jo pretējā gadījumā zūd garantija.

#### **Ieteicamās baterijas, uzlādēšanas ierīces**

	Pasūtījuma Nr.
Akumulatoru komplekts, 180 Ah, nav jāveic apkope (4 akumulatori)	6 654-124.0
Akumulatoru komplekts, 240 Ah, nav jāveic apkope (4 akumulatori)	6 654-119.0
Lādētājs akumulatoriem, kuriem nav nepieciešama apkope	6 654-125.0

#### **Maksimālie akumulatora gabarīti**

Izvietojums	A	B
Garums	244 mm	312 mm
Platums	190 mm	182 mm
Augstums	275 mm	365 mm

#### **Bateriju demontāža**

→ Atslēgas slēdzi pagrieziet pozīcijā "0" un izņemiet atslēgu.

→ Sēdekli sagāziet uz priekšu.

→ Atvienojiet baterijas kontaktspraudni.

→ Atvienojiet kabeli no baterijas negatīvā pola.

→ Atvienojiet atlikušos kabeļus no baterijām.

→ Izņemiet baterijas.

→ Izlietotās baterijas utilizējiet saskaņā ar spēkā esošajiem noteikumiem.

#### **Izkraušana**

##### **Norādījums:**

Lai nekavējoties pārtrauktu visu funkciju izpildi, nospiediet avārijas slēdzi un pagrieziet atslēgas slēdzi pozīcijā "0".

→ Paletes četri dēļi ir piestiprināti ar skrūvēm. Noskrūvējiet šos dēļus.



#### 4. attēls, sk. apvērsto lappusi

- Novietojiet dēlīšus uz paletes malas. Novietojiet dēlīšus pirms aparāta riteņiem. Piestipriniet dēlīšus ar skrūvēm.
- Atbalstīšanai izmantojiet iepakojumā esošās brusas un pabīdiet tās zem rampas.
- Noņemiet no riteņiem koka līstes.

#### 5. attēls, sk. apvērsto lappusi

- Pavelciet bremžu sviru un, kad svira ir pavilkta, nobīdiet aparātu lejā no rampas.

vai

- Ar pagriešanu atbloķēt avārijas apturēšanas slēdzi.
- Atslēgas slēdzi pārslēdziet pozīcijā „1”.
- Izmantojiet braukšanas virziena slēdzi un lēnām nobrauciet aparātu lejā no rampas.
- Atslēgas slēdzi pārslēdziet atkal pozīcijā „0”.

#### Tīrīšanas galviņas montāža

Tīrīšanas galviņas montāža ir aprakstīta nodaļā "Apkopes darbi".

#### Norādījums:

Dažiem modeļiem tīrīšanas galviņa jau ir iemontēta.

#### Suku piestiprināšana

Suku montāža ir aprakstīta nodaļā "Apkopes darbi".

#### Sūkšanas stieņa montāža

#### 6. attēls, sk. apvērsto lappusi

- Sūkšanas stieni iestipriniet sūkšanas stieņa piekarē tā, lai veidmetāla loksne atrastos pāri piekarei.
- Pievelciet spārnuzgriežņus.
- Uzspraudiet sūkšanas šļūteni.

#### Darbība

#### ⚠ BĪSTAMI

*Savainojumu risks. Neizmantojiet iekārtu bez aizsargjūmta vietās kur apkalpojošo personu var savainot krītoši priekšmeti.*

#### Norādījums:

Lai nekavējoties pārtrauktu visas funkcijas, nospiediet avārijas slēdzi.

#### Pārbaudiet stāvbremzi

#### ⚠ BĪSTAMI

*Negadījumu risks. Pirms katras ekspluatācijas uz līdzenas virsmas jāpārbauda stāvbremzes darbība.*

- Ieņemiet vietu sēdekļī.
- Ar pagriešanu atbloķēt avārijas apturēšanas slēdzi.
- Iestatiet atslēgslēdzi uz „1”.
- Atlasiet braukšanas virzienu.
- Nedaudz nospiediet braukšanas pedāli.
- Bremzēm ir dzirdami jāatbloķējas (vadības pulsti izdzīst stāvbremzes kontrol-lampiņa). Aparātam pa līdzenu virsmu ir mazliet jāripo. Kad atlaiž pedāli, bremzes dzirdami aktivizējas. Aparātam ir jāapstājas un, ja nenotiek iepriekš aprakstītais, ir jāizsauc klientu dienests.

#### Braukšana

#### ⚠ BĪSTAMI

*Negadījumu risks. Ja aparātam nedarbojas bremzes, rīkojieties sekojoši:*

- Ja aparāts, atlaižot braukšanas pedāli, neapstājas uz rampas slīpumā virs 2%, avārijas slēdzi drošības apsvērumu dēļ drīkst nospiegt tikai tad, ja iepriekš, uzsākot ekspluatāciju, ir pārbaudītas stāvbremzes pareizas mehāniskās funkcijas.
- Apstājoties aparātam (uz līdzenas virsmas), aparāts ir jāizslēdz un ir jāizsauc klientu dienests!
- Papildus jāievēro bremžu apkopes norādījumi.

#### ⚠ BĪSTAMI

*Aparāta apgāšanās risks pārāk slīpu virsmu gadījumā.*

- Brauciet tikai kāpumos, kuru slīpums nepārsniedz 10%.

*Aparāta apgāšanās risks, veicot straujus pagriezienus.*

*Uz slapjas grīdas pastāv slīdēšanas risks.*

- Pagrieziet brauciet lēni.

*Nestabilas pamatnes gadījumā pastāv aparāta apgāšanās risks.*

- Aparātu kustīniet tikai uz nostiprinātas pamatnes.

*Aparāta apgāšanās risks pārāk liela sāna slīpuma gadījumā.*

- Perpendikulāri kustības virzienam brauciet tikai kāpumos, kuru slīpums nepārsniedz 10%.

#### Braukšana

- Ar pagriešanu atbloķēt avārijas apturēšanas slēdzi.
- Iesēdieties sēdekļī un atslēgas slēdzi pārslēdziet pozīcijā „1”.
- Ar braukšanas virziena slēdzi iestatiet braukšanas virzienu.
- Nosakiet braukšanas ātrumu, izmantojot braukšanas pedāli.
- Aparāta kustības apturēšana: atlaidiet braukšanas pedāli.

#### Norāde:

Arī braukšanas laikā iespējams mainīt braukšanas virzienu. Tādējādi, vairākas reizes braucot uz priekšu un atpakaļ, iespējams pulēt arī ļoti nespodras vietas.

#### Displejs

Ieslēdzot aparātu, viens pēc otra displejā parādās šādi paziņojumi:

- "< SELFTEST >": Vadības sistēma veic pašpārbaudi.
- „Water E----F“ (variants Adv): Ūdens līmenis tīrā ūdens tvertnē (6 sekundes). „Ophrs xxxhxhm+“ (variants Classic): darba stundas (6 sekundes).
- „Battery: E----F“: Akumulatora uzlādes līmenis.

#### Pārslodze

Pārslodzes gadījumā motors pēc noteikta laika izslēdzas. Displejā parādās traucējuma paziņojums. Pārkarstot vadības sistēmai, tiek atslēgts attiecīgais agregāts.

- Ļaujiet aparātam atdzist vismaz 15 minūtes.
- Pagrieziet atslēgas slēdzi uz "0", mazliet pagaidiet un pēc tam pagrieziet atkal uz "1".

#### Izejvielu iepildīšana

#### Mazgāšanas līdzekļi

#### IEVĒRĪBA!

*Bojājuma risks. Izmantojiet tikai ieteiktos tīrīšanas līdzekļus. Izmantojot citus tīrīšanas līdzekļus, lietotājs uzņemas atbildību par paugstinātu risku attiecībā uz ekspluatācijas drošību un nelaiemes gadījumu briesmām.*

*Izmantojiet tikai tos tīrīšanas līdzekļus, kuri nesatur šķīdinātājus, sāļsskābi un fluorūdeņraža skābi.*

#### ⚠ UZMANĪBU

*Ievērojiet uz tīrīšanas līdzekļiem dotos drošības norādījumus.*

#### Norādījums:

Neizmantojiet stipri putojošus tīrīšanas līdzekļus.

Ieteicamais tīrīšanas līdzeklis:

Lietošana	Mazgāšanas līdzekļi
Visu ūdensizturīgo grīdu tīrīšana to uzturēšanai	RM 746 RM 780
Spīdošu virsmu (piem., granīts) tīrīšana to uzturēšanai	RM 755 es
Rūpnieciskās ražošanas grīdu tīrīšana to uzturēšanai un vispārīgā tīrīšana	RM 69 ASF
Smalkakmens flīžu tīrīšana to uzturēšanai un vispārīga tīrīšana	RM 753
Flīžu tīrīšana to uzturēšanai sanitārajā zonā	RM 751
Tīrīšana un dezinficēšana sanitārajā zonā	RM 732
Visu sārmiturīgo grīdu (piem., PVC) slāņa noņemšana	RM 752
Linoleja grīdu slāņa noņemšana	RM 754

#### saldūdens

- Atveriet tīrā ūdens tvertnes vāku.
- Iepildiet tīru ūdeni (maksimāli 60 °C), nepārsniedzot 15 mm atzīmi zem tvertnes augšējās malas.
- Iepildiet mazgāšanas līdzekli.

#### Norādījums:

Ja tīrīšanas līdzekļa tvertnē vispirms ielej tīrīšanas līdzekli un pēc tam ūdeni, pastiprināti var veidoties putas.

- Aizveriet tīrā ūdens tvertnes vāku.

#### Norādījums:

Pirms pirmās lietošanas reizes pilnībā piepildiet tīrā ūdens tvertni, lai atgaisotu ūdens cauruļvadu sistēmu.

#### Uzpildes sistēma (opcija)

- Pievienojiet ūdens šļūteni uzpildes sistēmas pieslēgumcaurulei.
- Attaisiet ūdens padeves krānu. Kad sasniegts maksimālais uzpildes līmenis, iebūvētais pludiņa vārsts aptur ūdens padevi.
- Aizslēgt ūdens padevi.
- Noņemiet ūdens šļūteni.

## Dozētājs (tikai variantā Dose)

Pa ceļam uz tīrīšanas galviņu cauri dozētājam tīram ūdenim tiek pievienots tīrīšanas līdzeklis.

- Ievietojiet aparātā pudeli ar tīrīšanas līdzekli.
- Noskrūvējiet pudeles vāciņu.
- Ievietojiet dozētāja sūkšanas šļūteni pudelē.

### Norādījums:

Ar dozētāju var pievienot maksimāli 3% tīrīšanas līdzekļa. Ja nepieciešama lielāka deva, tīrīšanas līdzeklis jāpievieno tīrā ūdens tvertnē.

### IEVĒRĪBAI

Sakalstot tīrīšanas līdzekli, ja to pievieno tīrā ūdens tvertnē (variantam Dose), pastāv aizsērēšanas risks. Sakalstuša tīrīšanas līdzekļa dēļ var saņemt dozētāja caurplūdes mērtājs un var tikt traucēta dozētāja darbība. Pēc darba izskalojiet tīrā ūdens tvertni un aparātu ar tīru ūdeni. Lai veiktu skalošanu, ar programmas izvēles slēdzi iestatiet tīrīšanas programmu ar ūdens padevi.

Ūdens daudzumu iestatiet uz maksimālo vērtību, tīrīšanas līdzekļa dozēšanu iestatiet uz 0%

### Norādījums:

Aparātam displejā ir tīrā ūdens līmeņa indikācija. Ja tīrā ūdens tvertne ir tukša, tīrīšanas līdzekļa dozēšana tiek apturēta. Tīrīšanas galviņa turpina darboties bez šķidrums padeves.

## Tīrīšanas programmas

### 7. attēls, sk. apvērsto lappusi

#### 1 Braukšana

Aizbraukšana uz darba vietu.

#### 2 Grīdas sūkšana

Grīdas mitrā tīrīšana un netīrā ūdens uzsūkšana.

#### 3 Mitrā beršana

Grīdas mitrā tīrīšana, ļaujot iedarboties tīrīšanas līdzekļiem.

#### 4 Sūkšana

Netīrumu šķidrums uzsūkšana.

#### 5 Pulēšana

Grīdas un šķidrums klājuma pulēšana.

#### 6 Tīrīšana-sūkšana bez ūdens padeves (pulēšana-sūkšana)

Grīdas pulēšana bez šķidrums padeves un pulēšanas putekļu uzsūkšana.

### Norādījums:

Lai veiktu atlasīto programmu, tad, atkarībā no programmas, ar attiecīgajiem vadības elementiem jānolaiž sūkšanas stienis un tīrīšanas galva.

## Informācijas taustiņš (variantam Adv)

Ar informācijas taustiņu tiek izvēlēti izvēlnes punkti un veikti iestatījumi.

- Pagriezot pa labi/pa kreisi, notiek izvēlnes pārlaipošana uz priekšu/atpakaļ.
- Nospiežot taustiņu, tiek apstiprināts izvēlētais iestatījums.

## Iestatījumi (variantam Adv)

Lietotāja izvēlnē veic dažādu tīrīšanas programmu iestatījumus. Atkarībā no tīrīšanas programmas ir iestatāmi dažādi parametri. Iestatīšanu veic ar informācijas taustiņu.

### Lietotāja izvēlne

- Ar pagriešanu atbloķēt avārijas apturēšanas slēdzi.
- Iesēdieties sēdekļī un atslēdzas slēdzi pārslēdziet pozīcijā „1”. Displejs parāda akumulatora uzlādes līmeni un tīrā ūdens līmeni tvertnē.
- Izvēlieties tīrīšanas programmu.
- Atveriet lietotāja izvēlni, pagriezot informācijas taustiņu.
- Izvēlieties vajadzīgo parametru, griežot informācijas taustiņu.
- Nospiediet informācijas taustiņu - iestatītā vērtība mirgo.
- Iestatiet parametru no jauna, pagriezot informācijas taustiņu.
- Apstipriniet izmainīto iestatījumu, nospiežot informācijas taustiņu, vai pagaidiet, līdz iestatītā vērtība tiks pārņemta automātiski.

### Norādījums:

Ja izvēlēto parametru nemaina 10 sekundes, displejs pārslēdzas atpakaļ uz akumulatora uzlādes līmeņa un tīrā ūdens līmeņa indikāciju.

Līdzīgi tīrīšanas parametri ir iestatāmi individuāli katrā tīrīšanas programmā.

Visi iestatījumi tiek saglabāti arī pēc iekārtas izslēgšanas.

### Iestatāmie parametri

Iestatāmie parametri	min:in-ter-vāls:ma x	Piezīme
Cleanspeed (maksimālais tīrīšanas ātrums)	1 : 1 : 6	1 = 1 km/h, 6 = 6 km/h
FACT (suku apgriezīenu skaits)	–	Power Whisper Fine
Vakuums (sūkšanas jauda)	–	Low High
Tikai variantam Dose		
Ķīmija/viela (tīrīšanas līdzekļa dozēšana)	0,5 % : 0,5 % : 3 %	–

## Informācijas izvēlne

- Griežiet informācijas taustiņu, līdz displejā parādās "Informationmenu".
- Atveriet informācijas izvēlni, nospiežot informācijas taustiņu.

Pagriezot informācijas taustiņu, iespējams aplūkot šādu informāciju:

Displeja indikācija	Nozīme
Ophrs xxxxxhxxm+	<b>Darba stundu skaitītājs</b> Ja darbojas skaitītājs, tiek parādīts "+".
Water E-----F	Ūdens līmenis tīrā ūdens tvertnē "C" mirgo, ja darbojas dozētājsūkņis (tikai variantā Dose)
Speed: xkm/h	Šābrīža ātrums
Alfred/Kärcher	Ražotājs
B90R Dxx	Aparāta nosaukums
Prog.Vers. x.x	Programmas versija
Exit Inform.menu	No informācijas izvēlnes var iziet, nospiežot informācijas taustiņu.

## Ūdens daudzuma iestatīšana

- Ar regulēšanas pogu iestatiet ūdens daudzumu atbilstoši grīdas klājuma veidam un netīrības pakāpei.

## Tīrīšanas galviņas nolaišana/pacelšana

### Nolaišana

- Lai paceltu/nolaistu tīrīšanas galviņu, nospiediet pedāļa aizmugurējo daļu uz leju, atbloķējiet un ļaujiet tam pacelties uz augšu. Kad ir nolaista tīrīšanas galviņa, sāk darboties suku piedziņa.

### Pacelšana

- Lai paceltu/nolaistu tīrīšanas galviņu, nospiediet pedāļa priekšējo daļu uz leju un nofiksējiet.

## Sūkšanas stieņa nolaišana/pacelšana

### Nolaišana

- Lai paceltu/nolaistu sūkšanas stieni, pavelciet sviru uz augšu, paspiediet uz ārpusi un ļaujiet tai nolaieties uz leju. Kad svira ir lejā, sākas sūkšana.

### Pacelšana

- Lai paceltu/nolaistu sūkšanas stieni, pavelciet sviru uz augšu un nofiksējiet.

## Sūkšanas stieņa iestatīšana

### Ieslīps stāvoklis

Nosūkšanas rezultātu uzlabošanai uz flīžu virsmām sūkšanas stieni var pagriezt līdz pat 5° ieslīpā stāvoklī.

### 8. attēls, sk. apvērsto lappusi

- Atskrūvējiet spārnuzgriežņus.
- Pagrieziet sūkšanas stieni.
- Pievelciet spārnuzgriežņus.

## Slīpums

Ja nav pietiekošs nosūkšanas rezultāts, var mainīt taisnā sūkšanas stieņa slīpumu.

### 8. attēls, sk. apvērsto lappusi

- Atskrūvējiet spārnuzgriežņus.
- Nolieciet sūkšanas stieni slīpi.
- Pievelciet spārnuzgriežņus.

## Suku piespiešanas spēka regulēšana (tikai variantā Adv)

### 10. attēls, sk. apvērsto lappusi

- Suku piespiešanas spēka regulēšanas sviru atbloķējiet virzienā pa kreisi, pārbīdīdēt un nofiksējiet atkal virzienā pa labi.
- Svira uz leju: piespiešanas spēka samazināšana.
- Svira uz augšu: piespiešanas spēka palielināšana.

## Pulēšanas mēlīšu regulēšana (tikai variantā Adv)

- Pagriezot regulēšanas ritentiņu, noregulējiet pulēšanas mēlītes tā, lai pulēšanas mēlītes skartu grīdu.
- Pagrieziet regulēšanas ritentiņu vēl par 1 pagriezienu uz leju.

## Netīrā ūdens tvertnes iztukšošana

### Norādījums:

Pārpildīta netīrā ūdens tvertne. Ja ir pilna netīrā ūdens tvertne, izslēdzas sūkšanas turbīna un mirgo kontrollampīņa "Pilna netīrā ūdens tvertne". Uz minūti tiek bloķētas visas tīrīšanas programmas ar sūkšanu. Iztukšojiet netīrā ūdens tvertni.

### △ UZMANĪBU

*ievērojiet noteikūdeņu attīrīšanas vietējos noteikumus.*

- Paņemiet netīrā ūdens noteces šļūteni un ievietojiet piemērotā savākšanas iekārtā.

### 11. attēls, sk. apvērsto lappusi

- Izlejiet ūdeni, atverot dozētāju pie noteces šļūtenes.
- Pēc tam ar tīru ūdeni izskalojiet netīrā ūdens tvertni.

## Tīrā ūdens tvertnes iztukšošana

- Noskrūvējiet tīrā ūdens filtra glāzi un ļaujiet iztecēt tīrā ūdens tvertnei tukšai.
- Uzskrūvējiet atpakaļ filtra glāzi.

## Lielo netīrumu tvertnes iztukšošana (tikai R tīrīšanas galviņai) \*

- Pārbaudiet lielo netīrumu tvertni. Izņemiet un iztīriet lielo netīrumu tvertni pēc vajadzības vai pēc darba beigām.

## Eksploatācijas pārtraukšana

- Atslēgas slēdzi pagrieziet pozīcijā "0" un izņemiet atslēgu.
- Ar ķīļiem nodrošiniet aparātu pret aizribošanu.

## Aparāta pārvietošana

### △ BĪSTAMI

*Savainošanās risks! Aparātu iekraut un izkraut drīkst tikai kāpumos, kuru slīpums nepārsniedz 10%. Brauciet lēnām.*

### △ UZMANĪBU

*Savainošanās un bojājumu risks! Transportējot ņemiet vērā aparāta svaru.*

- Transportējot automašīnā, saskaņā ar spēkā esošajām direktīvām nodrošiniet aparātu pret izslīdēšanu un apgāšanos.

## Ja uzmontēta D tīrīšanas galviņa

- Izņemiet diskveida suku no suku galviņas.

## Glabāšana

### △ UZMANĪBU

*Savainošanās un bojājumu risks! Uzglabājot ņemiet vērā aparāta svaru.*

- Šo aparātu drīkst uzglabāt tikai iekšelpās.
- Lai negatīvi neietekmētu stabilitāti, glabāšanas vietu izvēlieties, ņemot vērā aparāta pieļaujamo kopējo masu.

## Kopšana un tehniskā apkope

### △ Bīstami

*Savainojumu gūšanas risks. Pirms visiem darbiem ar aparātu pagrieziet atslēgas slēdzi pozīcijā „0” un izņemiet atslēgu. Nospiediet avārijas slēdzi.*

*Novietojiet aparātu uz stabilas, līdzenas virsmas un atvienojiet baterijas kontaktspaudni.*

### △ BRĪDINĀJUMS

*Pēc izslēgšanas sūkšanas turbīna turpina darboties. Apkopes darbus veiciet tikai tad, kad ir apstājusies sūkšanas turbīna.*

- Nolejiet un likvidējiet netīro ūdeni un atlikušo tīro ūdeni.

## Apkopes grafiks

### Pēc darba

#### IEVĒRĪBAI

*Bojājuma risks. Aparātu neapsmidziniet ar ūdeni un neizmantojiet agresīvus tīrīšanas līdzekļus.*

- Izlejiet netīro ūdeni.
- Pārbaudiet plakani salocīto filtru, vajadzības gadījumā iztīriet.
- Tikai R tīrīšanas galviņai: izņemiet un iztukšojiet lielo netīrumu tvertni.
- No ārpusē aparātu notīriet ar mitru lupatiņu, kas piesūcināta ar maigi sārmaiņu ūdeni.
- Notīriet sūkšanas mēlītes un pulēšanas mēlītes, pārbaudiet to nodilumu un vajadzības gadījumā nomainiet tās.
- Pārbaudiet suku nolietojumu, nepieciešamības gadījumā nomainiet.
- Akumulatora uzlāde:
  - Ja uzlādes stāvoklis ir zem 50%, akumulatora uzlādi veikt pilnībā un bez pārtraukuma.
  - Ja uzlādes stāvoklis ir virs 50%, akumulatora uzlādi veikt tikai tad, ja nākamajā lietošanas reizē tiek patērēts pilns darbības laiks.

## Ik nedēļu

- Regulāri lietojot, akumulatoru nepieciešams vismaz vienreiz nedēļā uzlādēt pilnībā un bez pārtraukuma.

## Reizi mēnesī

- Pārbaudiet, vai uz bateriju poliēm nav notikusi oksidēšanās reakcija, nepieciešamības gadījumā notīriet un ieziediet ar polu ziedi. Pievērsiet uzmanību savienojuma kabeļu fiksācijai.
- Notīriet blīves starp netīrā ūdens tvertni un vāku un pārbaudiet to hermētiskumu, vajadzības gadījumā nomainiet tās.
- Ja ierīcē ir baterijas, kurām jāveic apkope, pārbaudiet elementu elektrolīta blīvumu.
- Iztīriet suku tuneli (tikai R tīrīšanas galviņai).
- 12. attēls, sk. apvērsto lappusi**
  - Izņemiet no tīrīšanas galviņas ūdens sadales līsti un iztīriet ūdens kanālu (tikai R tīrīšanas galviņai).
  - Ja ilgāku laiku netiek izmantota, ierīci novietot uzglabāšanai tikai ar pilnībā uzlādētu akumulatoru. Vismaz reizi mēnesī pilnībā uzlādēt akumulatoru.

## Ik gadu

- Nomainiet dozētājsūkņa šļūteni (tikai variantam Dose).
- Ļaujiet klientu apkalpošanas dienestam veikt priekšrakstos noteikto pārbaudi.

## Apkopes darbi

### Apkopes līgums

Lai veicinātu aparāta drošu darbu, var noslēgt tehniskās apkopes līgumus ar pilnvarotu pārdošanas/servisa nodaļas darbinieku.

### Sūkšanas mēlīšu nomaīņa

- Noņemiet sūkšanas stieni.
- Izskrūvējiet rokturus.
- 13. attēls, skat. vāka lapu**
  - Izņemiet plastmasas detaļas.
  - Izņemiet sūkšanas mēlītes.
  - Iebīdīdēt jaunas sūkšanas mēlītes.
  - Iebīdīdēt plastmasas detaļas.
  - Ieskrūvējiet rokturus un pievelciet.

### D tīrīšanas galviņas montāža

- Nospiediet pedāli tīrīšanas galviņas pacelšanai/nolaišanai uz leju.
- Pabīdīdēt tīrīšanas galviņu zem aparāta tā, lai šļūtene būtu vērsta uz aizmuguri. Pabīdīdēt tīrīšanas galviņu zem aparāta tikai līdz pusei.

### 14. attēls, skat. vāka lapu

- Noņemiet tīrīšanas galviņas vāciņu.

### 15. attēls, skat. vāka lapu

- Savienojiet tīrīšanas galviņas strāvas apgādes kabeli ar aparātu (jāatbilst krāsām).
- Uzlieciet vāciņu un nofiksējiet.
- Pabīdīdēt tīrīšanas galviņu pa vidu zem aparāta.

### 16. attēls, skat. vāka lapu

- Savienojiet tīrīšanas galviņas šļūtenes uzdevu ar aparāta šļūteni.

### 17. attēls, skat. vāka lapu

- Ievietojiet mēlīti tīrīšanas galviņas vidū starp svirā esošo dakšu.
- Noregulējiet pacelšanas/nolaišanas pedāļa sviru tā, lai urbūmi svirā atbilstu urbūmiem tīrīšanas galviņā.
- Ievietojiet urbūmos tapas un nolaidiet uz leju drošības plāksni.

### 18. attēls, skat. vāka lapu

- Iebīdiēt cilindrisko tapu vilcējstieņa urbūmā.
- Iebīdiēt vilcējstieni ar tapu tīrīšanas galviņas vadotnē līdz galam uz leju un nofiksējiet.
- Atkārtojiet tās pašas darbības ar vilcējstieni pretējā pusē.

### R tīrīšanas galviņas montāža

- Nospiediet pedāli tīrīšanas galviņas pacelšanai/nolaišanai uz leju.
- Pabīdiēt tīrīšanas galviņu zem aparāta tā, lai šļūtene būtu vērsta uz aizmuguri. Pabīdiēt tīrīšanas galviņu zem aparāta tikai līdz pusei.

### 19. attēls, skat. vāka lapu

- Izvelciet vāku.

### 20. attēls, skat. vāka lapu

- Savienojiet tīrīšanas galviņas strāvas apgādes kabeli ar aparātu (jāatbilst krāsām).
- Iebīdiēt vāku.
- Pabīdiēt tīrīšanas galviņu pa vidu zem aparāta.

### 16. attēls, skat. vāka lapu

- Savienojiet tīrīšanas galviņas šļūtenes uzdevu ar aparāta šļūteni.

### 21. attēls, skat. vāka lapu

- Ievietojiet mēlīti tīrīšanas galviņas vidū starp svirā esošo dakšu.
- Noregulējiet pacelšanas/nolaišanas pedāļa sviru tā, lai urbūmi svirā atbilstu urbūmiem tīrīšanas galviņā.
- Ievietojiet urbūmos tapas un nolaidiet uz leju drošības plāksni.

### 22. attēls, skat. vāka lapu

- Iebīdiēt cilindrisko tapu vilcējstieņa urbūmā.
- Iebīdiēt vilcējstieni tīrīšanas galviņas vadotnē līdz galam uz leju.
- Ievietojiet vadotnē drošības plāksni un nofiksējiet.
- Atkārtojiet tās pašas darbības ar vilcējstieni pretējā pusē.

### D tīrīšanas galviņas demontāža

### 23. attēls, skat. vāka lapu

- Iespiediet uz iekšu drošības plāksni un pārvirziet vilcējstieni uz augšu.

Tālākā demontāža notiek kā montāža, tikai apgrieztā secībā.

### R tīrīšanas galviņas demontāža

Demontāža notiek kā montāža, tikai apgrieztā secībā.

### Suku veltnīšu nomainīšana

### 24. attēls, skat. vāka lapu

- Paceliet tīrīšanas galviņu.
- Atbrīvojiet pulēšanas mēlītes fiksāciju.
- Atbīdiēt pulēšanas mēlīti.

### 25. attēls, skat. vāka lapu

- Atbrīvojiet gultņa korpusa vāka fiksāciju.

- Nospiediet gultņa korpusa vāku uz leju un izņemiet.
- Izņemiet suku veltnīti.
- Ievietojiet jaunu suku veltnīti.
- Nostipriniet gultņa korpusa vāku un pulēšanas mēlīti apgrieztā secībā.
- Atkārtojiet procesu pretējā pusē.

### Diskveida suku nomainīšana

- Paceliet tīrīšanas galviņu.
- Nospiediet suku nomainīšanas pedāli uz leju, pārvarot pretestību.
- Izņemiet diskveida suku sānos zem tīrīšanas galviņas.
- Turiet jaunu diskveida suku zem tīrīšanas galviņas, paspiediet uz augšu un nofiksējiet.

### Sūkņa šļūtenes nomainīšana (tikai variantam Dose)

- Noskrūvējiet labās puses pedāļa plāksni un noceliet kopā braukšanas pedāli.
- ### 26. attēls, skat. vāka lapu
- 1 Korpusa vāks
  - 2 Pārsegs
  - 3 Šļūtenes turētājs
  - 4 Sūkņa šļūtene
  - 5 Rotors
- Noņemiet korpusa vāku.
  - Noņemiet pārsegu.
  - Izņemiet šļūtenes turētāju kopā ar sūkņa šļūteni (lai atvieglotu izņemšanu, pagrieziet ar roku rotoru).
  - Nomainiet sūkņa šļūteni.
  - Samontējiet dozētājsūkni un aparātu apgrieztā secībā.

### Aizsardzība pret aizsalšanu

Sala riska gadījumā:

- Iztukšojiet tīrā un netīrā ūdens tvertnes. Novietojiet aparātu pret salu aizsargātā telpā.

### Palīdzība darbības traucējumu gadījumā

#### ⚠ Bīstami

*Savainojumu gūšanas risks. Pirms visiem darbiem ar aparātu pagrieziet atslēgas slēdzi pozīcijā „0” un izņemiet atslēgu. Nospiediet avārijas slēdzi.*

*Novietojiet aparātu uz stabilas, līdzsvarotās virsmas un atvienojiet baterijas kontaktspaudni.*

- Nolejiet un likvidējiet netīro ūdeni un atlikušo tīro ūdeni.

Ja rodas traucējumi, kurus nav iespējams novērst ar šīs tabulas palīdzību, izsauca klientu apkalpošanas dienestu.

### Drošinātāju nomainīšana

#### Norādījums:

Bojātus akumulatoru drošinātājus drīkst nomainīt tikai klientu dienests. Ja šie drošinātāji ir bojāti, klientu dienestam ir jāpārbauda darba apstākļi un visa vadības sistēma.

### Darbības traucējumu indikācija

Ja displejs parāda kļūdas, rīkojieties šādi:

- Pārslēdziet atslēgas slēdzi pozīcijā "0" (izslēdziet aparātu).
- Pagaidiet, līdz teksts displejā ir izdzisis.
- Pārslēdziet atslēgas slēdzi atkal pozīcijā "1" (ieslēdziet aparātu). Tikai tad, kad kļūda parādās atkārtoti, norādītajā secībā veiciet pasākumus tās novēršanai. Atslēgas slēdzim ir jābūt pārslēgtam pozīcijā "0" un ir jābūt nospiestam avārijas slēdzim.
- Ja kļūdu nevar novērst, sazinieties ar klientu dienestu, norādot tam kļūdas paziņojumu.

#### Norāde:

Traucējumu paziņojumi, kas nav minēti sekojošā tabulā, norāda uz kļūdām, kuras nevar novērst pats lietotājs. Šādā gadījumā, lūdz, sazinieties ar klientu servisu.

### Traucējumi ar indikāciju displejā

Displeja indikācija	Iemesls	Traucējuma novēršana
E: Emergency button pressed !?!	Nospiests avārijas slēdzis.	Pagriezot atbloķējiet avārijas slēdzi. Pārslēdziet atslēgas slēdzi pozīcijā "0". Pagaidiet, līdz izdziest displejs. Pārslēdziet atslēgas slēdzi atkal pozīcijā "1".
E: Pow.module hot Let cool down!	Vadība ir pārkarusi	Pagrieziet atslēgas slēdzi pozīcijā „0”. Pagaidiet vismaz 5 minūtes, lai varētu atdzist vadības sistēma. Atsāciet aparāta ekspluatāciju.
E: Overload BRUSH	Suku motora pārslodze	Atslēgas slēdzi pagrieziet pozīcijā „0”. Pagaidiet 3 sekundes. Atsāciet aparāta ekspluatāciju. Samaziniet suku piespiešanas spēku.
E: Hardw. failure Onboardcharger	Iebūvētā lādētāja darbības traucējums (tikai variantam Pack)	Atvienojiet lādētāja kontaktu. Pagaidiet 10 sekundes. Iespraudiet atpakaļ kontaktu. Ja traucējumu parāda atkārtoti: izsauciet klientu dienestu.
E: Failure charging battery	Akumulatora defekts	Pārbaudiet akumulatoru.
E: Overload TRACTION MOTOR	Braucot kāpumā vai bloķētu bremžu dēļ ir pārkaris motors.	Ļaujiet aparātam atdzist vismaz 15 minūtes. Atslēgas slēdzi pagrieziet pozīcijā „0”. Pagaidiet 3 sekundes. Atsāciet aparāta ekspluatāciju. Izvairieties no biežas braukšanas kāpumos.
Seat switch! Please sit down	Nav aktivizēts sēdekļa kontaktslēdzis.	Atlaidiet braukšanas pedāli. Ieņemiet vietu sēdekļī.
Release gaspedal	Ieslēdzot atslēgas slēdzi, ir nospiests gāzes pedālis.	Atlaidiet braukšanas pedāli un pēc tam atkal nospiediet.
Followup suction Shutdown shortly	Atslēgas slēdzis ticis pagriezts uz "0", kad darbojās sūkšanas turbīna.	Sūkšanas turbīna turpina darboties vēl 10 sekundes. Pagaidiet, līdz aparāts pēc 10 sekundēm automātiski izslēdzas.
Dirttank full Cleaning stops	Pilna netīrā ūdens tvertne.	Iztukšojiet netīrā ūdens tvertni.
Emergency brake! Drive even area!	Bojāta stāvbremze.	Bīstami! Nebrauciet kāpumos/pa nogāzēm. Novietojiet aparātu līdzenā vietā. Nodrošiniet aparātu ar ķīli pret ripošanu. Informējiet klientu dienestu.

### Traucējumi bez indikācijas displejā

Darbības traucējums	Traucējuma novēršana
Aparātu nevar iedarbināt	<p>Pievienojiet akumulatora kontaktu.</p> <p>Atslēgas slēdzi pārslēdziet pozīcijā „1”</p> <p>Nav aktivizēts drošības slēdzis, ieņemiet vietu sēdekļī.</p> <p>Aparāts darbojas tikai tad, ja sēdekļī sēž operators.</p> <p>Atbloķējiet avārijas slēdzi.</p> <p>Pārslēdziet atslēgas slēdzi pozīcijā "0". Pagaidiet apm. 10 sekundes, pirms atslēgas slēdzi atkal pagrieziet pozīcijā "1". Ja iespējams, brauciet ar aparātu tikai pa līdzenām virsmām. Vajadzības gadījumā pārbaudiet stāvbremzi un kājas bremzes.</p> <p>Pirms atslēgas slēdža ieslēgšanas noņemiet kāju no gāzes pedāļa. Ja kļūda tomēr atkārtojas, izsauciet klientu dienestu.</p> <p>Pārbaudīt akumulatorus, nepieciešamības gadījumā uzlādēt</p>
Nepietiekošs ūdens daudzums	<p>Pārbaudiet tīrā ūdens daudzumu, nepieciešamības gadījumā piepildiet tvertni.</p> <p>Pārbaidiet vai šļūtenes nav aizsprostojušās, nepieciešamības gadījumā tīriet.</p> <p>R tīrīšanas galviņa: izņemiet un iztīriet ūdens sadales listi.</p> <p>Iztīriet tīrā ūdens filtru.</p>
Nepietiekoša sūkšanas jauda.	<p>Notīriet blīvējumu stāvokli starp netīrā ūdens tvertni un vāku un pārbaudiet to hermētiskumu, vajadzības gadījumā nomainiet tos.</p> <p>Iztīriet plakani salocīto filtru netīrā ūdens tvertnē.</p> <p>Notīriet sūkšanas mēlītes pie sūkšanas stieņa, nepieciešamības gadījumā apgrieziet vai nomainiet.</p> <p>Pārbaidiet vai šļūtenes nav aizsprostojušās, nepieciešamības gadījumā tīriet.</p> <p>Pārbaidiet vai šļūtenes nav bojātas, nepieciešamības gadījumā nomainiet.</p> <p>Pārbaudiet, vai ir slēgts netīrā ūdens novadīšanas šļūtenes vāks.</p> <p>Pārbaudiet sūkšanas stieņa iestatījumu.</p> <p>Uzlieciet sūkšanas stienim papildsvaru (piederumos).</p>
Nepietiekošs tīrīšanas rezultāts	<p>Noregulējiet piespiešanas spēku (nav variantam Eco)</p> <p>Noregulējiet pulēšanas mēlītes (nav variantam Eco)</p> <p>Pārbaidiet suku nolietojumu, nepieciešamības gadījumā nomainiet.</p>
Sukas negriežas	<p>Samaziniet piespiešanas spēku (nav variantam Eco)</p> <p>Pārbaudiet vai suku nebloķē svešķermeņi, nepieciešamības gadījumā noņemiet svešķermeņus.</p> <p>Motora pārslodze, atdzesējiet motoru. Pārslēdziet atslēgas slēdzi pozīcijā "0". Pagaidiet apm. 10 sekundes, pirms atslēgas slēdzi atkal pagrieziet pozīcijā "1".</p>
Aizsprostota netīrā ūdens tvertnes noteces šļūtene	Atveriet dozētāju pie noteces šļūtenes. Noņemiet sūkšanas šļūteni no sūkšanas stieņa un noslēdziet ar roku. Programmu izvēles slēdzi iestatiet uz "Sūkšana". Aizsprostojumu no noteces šļūtenes iesūc netīrā ūdens tvertnē.
Nedarbojas tīrīšanas līdzekļa dozēšana Dose (tikai variantam Dose)	Informējiet klientu dienestu.

## Tehniskie dati

B 90 R Classic, B 90 R Adv, B90 R Adv Dose		R 55	D 55	R 65	D 65	R 75	D 75
<b>Jauda</b>							
Nominālais spriegums	V	24					
Akumulatora kapacitāte	Ah (5h)	180 (240 opcija)					
Vidējā uzņemšanas jauda	W	2200					
Braukšanas motora jauda (nominālā jauda)	W	600					
Sūkšanas motora jauda	W	750	550	750	550	750	550
Sukas motora jauda	W	2 x 600					
<b>Sūkšana</b>							
Sūkšanas jauda, gaisa daudzums	l/s	20,5					
Sūkšanas jauda, zemspiediens	kPa	120					
<b>Tīrīšanas sukas</b>							
Darba platums	mm	550		650		750	
Sukas diametrs	mm	105	315	105	365	105	410
Sukas apgriezību skaits	1/min	1200	140	1200	140	1200	140
<b>Izmēri un svars</b>							
Braukšanas ātrums (maks.)	km/h	6					
Ceļa kāpums, maks.	%	10					
Teorētiskā jauda uz virsmas vienību	m <sup>2</sup> /st.	3300		3900		4500	
Tīrā/netīrā ūdens tvertnes tilpums	l	90					
Netīrumu tvertnes tilpumi	l	5	–	6	–	7	–
Garums	mm	1450					
Platums (bez sūkšanas stieņa)	mm	720		770		810	
Augstums	mm	1180					
Pieļaujama kopējais svars	kg	460					
Transportējamais svars	kg	309 (180 Ah), 373 (240 Ah, papildaprīkojums)					
<b>Virsmas noslogojums (ar vadītāju un pilnu tīrā ūdens tvertni)</b>							
Priekšējais ritenis	N/cm <sup>2</sup>	64					
Aizmugurējais ritenis	N/cm <sup>2</sup>	52					
<b>Saskaņā ar EN 60335-2-72 aprēķinātās vērtības</b>							
Kopējā svārstību vērtība	m/s <sup>2</sup>	< 2,5					
Nenoteiktība K	m/s <sup>2</sup>	0,2					
Skaņas spiediena līmenis L <sub>pA</sub>	dB(A)	69					
Nenoteiktība K <sub>pA</sub>	dB(A)	3					
Skaņas jaudas līmenis L <sub>WA</sub> + nenoteiktība K <sub>WA</sub>	dB(A)	87					

### Piederumi un rezerves daļas

- Drīkst izmantot tikai ražotājfirmas atļautos piederumus un rezerves daļas. Oriģinālie piederumi un oriģinālās rezerves daļas garantē to, ka aparātu var ekspluatēt droši un bez traucējumiem.
- Visbiežāk pieprasīto rezerves daļu klāstu Jūs atradīsiet lietošanas rokasgrāmatas galā.
- Turpmāko informāciju par rezerves daļām Jūs saņemsiet saitā [www.kaercher.com](http://www.kaercher.com), sadaļā Service.

### Garantija

Katrā valstī ir spēkā mūsu uzņēmuma atbildīgās sabiedrības izdotie garantijas nosacījumi. Garantijas termiņa ietvaros iespējamos Jūsu iekārtas darbības traucējumus mēs novērsīsim bez maksas, ja to cēlonis ir materiāla vai ražošanas defekts. Garantijas remonta nepieciešamības gadījumā ar pirkumu apliecināšanu dokumentu griezieties pie tirgotāja vai tuvākajā pilnvarotajā klientu apkalpošanas dienestā.

### ES Atbilstības deklarācija

Ar šo mēs paziņojam, ka turpmāk minētā iekārta, pamatojoties uz tās konstrukciju un izgatavošanas veidu, kā arī mūsu apgrozībā laistajā izpildījumā atbilst ES direktīvu attiecīgajām galvenajām drošības un veselības aizsardzības prasībām. Iekārtā izdarot ar mums nesaskaņotas izmaiņas, šis paziņojums zaudē savu spēku.

**Produkts:** Grīdas mazgāšanas iekārta ar vadītāja sēdekli  
**Padomi:** 1.161-xxx

**Attiecīgās ES direktīvas:**  
 2006/42/EK (+2009/127/EK)  
 2014/30/ES

**Piemērotās harmonizētās normas:**  
 EN 55014–1: 2006+A1: 2009+A2: 2011  
 EN 55014–2: 2015  
 EN 60335–1  
 EN 60335–2–29: 2004+A2: 2010  
 EN 60335–2–72  
 EN 61000–3–2: 2014  
 EN 61000–3–3: 2013  
 EN 62233: 2008

**Izmantotie valsts standarti:**  
 -

Parakstītāji rīkojas valdes vārdā un ar tās pilnvaru.

  
 H. Jenner  
 Chairman of the Board of Management

  
 S. Reiser  
 Director Regulatory Affairs & Certification

Pilnvarotais sagatavot dokumentāciju:  
 S. Reiser

Alfred Kärcher SE & Co. KG  
 Alfred-Kärcher-Straße 28-40  
 71364 Winnenden (Germany)  
 Tel.: +49 7195 14-0  
 Fax: +49 7195 14-2212

Winnenden (Winnenden), 01.05.2019.



Prieš pirmą kartą pradėdant naudoti prietaisą, būtina atidžiai perskaityti originalią instrukciją, ja vadovautis ir saugoti, kad ja galima būtų naudoti vėliau arba perduoti naujam savininkui.

## Turinys

Saugos reikalavimai	LT	1
Veikimas	LT	1
Naudojimas pagal paskirtį	LT	1
Aplinkos apsauga	LT	1
Valdymo elementai	LT	1
Prieš pradėdant naudoti	LT	2
Naudojimas	LT	3
Transportavimas	LT	5
Laikymas	LT	5
Priežiūra ir aptarnavimas	LT	5
Pagalba gedimų atveju	LT	6
Techniniai duomenys	LT	8
Priedai ir atsarginės dalys	LT	8
Garantija	LT	8
ES atitikties deklaracija	LT	8

## Saugos reikalavimai

Prieš pradėdami naudoti prietaisą, atidžiai perskaitykite šią naudojimo instrukciją ir kartu pridėtą informacinę brošiūrą – „Saugos nurodymai dėl šepetinių valymo įrenginių“ 5.956-251.0.

Prietaisą galima naudoti ant paviršių, kurių posvyris yra ne daugiau 10%.

### Saugos įranga

Saugos įranga apsaugo naudotoją, todėl jos negalima keisti arba nenaudoti.

### Avarinis išjungiklis

Norėdami tuoj pat išjungti prietaisą: paspauskite avarinį išjungiklį.

- Paspaudus avarinį išjungiklį, prietaisas kietai sustabdomas.
- Avarinis išjungiklis staigiai veikia visas prietaiso funkcijas.
- Ekranas toliau rodo vaizdą.

### Apsauginis jungiklis

Jei eksploatuotojas darbo metu arba važiuojant apleidžia sėdynę, po trumpo laiko išsijungia važiavimo variklis.

### Rizikos lygiai

#### ⚠ PAVOJUS

Nuoroda dėl tiesioginio pavojaus, galinčio sukelti sunkius kūno sužalojimus ar mirtį.

#### ⚠ ĮSPĖJIMAS

Nuoroda dėl galimo pavojaus, galinčio sukelti sunkius kūno sužalojimus ar mirtį.

#### ⚠ ATSARGIAI

Nurodo galimą pavojų, galintį sukelti lengvus sužalojimus.

#### ⚠ DĖMESIO

Nuoroda dėl galimo pavojaus, galinčio sukelti materialinius nuostolius.

## Veikimas

Šis šveitimo siurbimo prietaisas skirtas lygaus paviršiaus drėgnam valymui arba poliravimui.

Nustačius vandens kiekį, šepetčių prispaudimo slėgį, valiklio kiekį ir važiavimo greitį, prietaisą galima lengvai pritaikyti pageidaujama valymo užduočiai.

## Naudojimas pagal paskirtį

Šis prietaisas tinka pramoniniam naudojimui, pvz., viešbučiuose, mokyklose, ligoninėse, fabrikuose, parduotuvėse, biuruose ir nuomos punktuose.

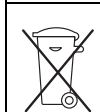
Šį prietaisą naudokite tik šioje instrukcijoje nurodytiems tikslams.

- Prietaisu galima valyti tik lygias grindis, kurios nėra jautrios drėgmei ir poliravimui.
- Šis prietaisas yra skirtas naudoti patalpose.
- Naudojimo temperatūra turi būti nuo +5°C iki +40°C.
- Prietaisas netinka valyti apšalusius paviršius (pvz., šaldyklose).
- Įrenginys pritaikytas iki 1 cm vandens lygiui. Nevažiuokite į vietas, kur kyla pavojus, kad yra viršijamas maksimalus vandens lygis.
- Prietaisą naudokite tik su originaliais priedais ir atsarginėmis dalimis.
- Prietaisas netinka valyti atvirus, eismui skirtus kelius.
- Prietaisas negali būti naudojamas valyti slėgiui jautrias grindis. Neviršykite konkrečiam paviršiui leistinos apkrovos. Prietaiso sukeliama paviršiaus apkrova yra nurodyta techniniuose duomenyse.
- Prietaiso negalima naudoti patalpose, kuriose yra sprogimų pavojus.
- Draudžiama prietaisu siurbti degias dujas, neskiestas rūgštis ar tirpiklius. Šioms medžiagoms priskiriami, dažų skiedikliai, benzinas, mazutas, kurie sumišę su siurbimo oru gali sudaryti sprogus mišinius. Jokiu būdu nenaudokite acetono, neskiestų rūgščių ir tirpiklių, kadangi jie gali pažeisti prietaiso medžiagas.

## Aplinkos apsauga



Pakuotės medžiagos gali būti perdirbamos. Neišmeskite pakuočių kartu su buitinėmis atliekomis, bet atiduokite jas perdirbti.



Naudotų prietaisų sudėtyje yra vertingų, antriniams žaliavų perdirbimui tinkamų medžiagų, todėl jie turėtų būti atiduoti perdirbimo įmonėms. Akumulatoriai, alyvos ir panašios medžiagos neturėtų patekti į aplinką. Todėl naudotus prietaisus šalinkite pagal atitinkamą antrinių žaliavų surinkimo sistemą.

### Nurodymai apie sudedamąsias medžiagas (REACH)

Aktualią informaciją apie sudedamąsias dalis rasite adresu:

[www.kaercher.com/REACH](http://www.kaercher.com/REACH)

## Valdymo elementai

### 1 pav. žr. viršelio puslapį.

- 1 Apsauga nuo purškimo \*
- 2 Valymo galva \*
- 3 Valomųjų priemonių talpykla (tik Dose modelio)

- 4 Valomųjų priemonių siurbimo žarna (tik Dose modelyje)
- 5 Kėlimo svirtis/siurbimo rėmelio nuleidimas
- 6 Vandens kiekio reguliavimo mygtukas
- 7 Valdymo plotas
- 8 Užteršto vandens bakas
- 9 Užteršto vandens bako dangtis
- 10 Siurbimo rėmelis\*
- 11 Sparninės veržlės, skirtos siurbimo rėmeliui pakreipti
- 12 Sparninės veržlės, skirtos siurbimo rėmeliui pritvirtinti
- 13 Siurbimo žarna
- 14 Plūduras
- 15 Įkroviklio maitinimo laidas (tik Pack modelyje)
- 16 Apsauginė atrama
- 17 Baterijų kištukas (nėra Pack modelyje)
- 18 Baterija
- 19 Sėdynė (su apsauginiu jungikliu)
- 20 Vairas
- 21 Švaraus vandens bako dangtis
- 22 Šepečio prispaudimo jėgos svirtis (tik Adv modelyje)
- 23 Švaraus vandens filtras
- 24 Valymo galvos kėlimo / nuleidimo pedalas
- 25 Plokščiasis gofruotas filtras
- 26 Stambiųjų atliekų talpykla (tik R valymo galvos) \*
- 27 Užteršto vandens dozatorius
- 28 Užteršto vandens išleidimo žarna
- 29 Atbulinės eigos įspėjamasis žibintas \*
- 30 Užpildymo sistema \*
- 31 Mintuvus dešinėje
- 32 Važiavimo pedalas
- 33 Apsauga nuo purškimo su sukamuoju regulatoriumi \*
- 34 Šepečio keitimo pedalas (tik R valymo galvos) \*

\* netiekiami kartu su prietaisu

## Spalvinis ženklėjimas

- Valymo proceso valdymo elementai yra geltonos spalvos.
- Techninės priežiūros valdymo elementai yra šviesiai pilkos spalvos.


## Valdymo pultas

### 2 pav. žr. viršelio puslapį.

- 1 Važiavimo krypties jungiklis
- 2 Programų jungiklis
- 3 Garsinis signalas
- 4 Raktinis jungiklis
- 5 Avarinis išjungiklis
- 6 Valomųjų priemonių dozatoriaus jungiklis (tik Dose modelyje)
- 7 Atbulinės eigos įspėjamojo žibinto jungiklis \*
- 8 Informacinis mygtukas (tik Adv modelyje)
- 9 Ekranas
- 10 Serviso kontrolinis indikatorius
- 11 Automatinio stovėjimo stabdžio aktyvinimo kontrolinis indikatorius
- 12 Baterijų būklės kontrolinis indikatorius
- 13 Sutrikimų kontrolinis indikatorius
- 14 Užteršto vandens bakas užsipildymo kontrolinis indikatorius
- 15 Šepečio perkrovos kontrolinis indikatorius

## Prieš pradėdami naudoti

### Baterijos

	Laikykitės nurodymų, pateiktų ant akumuliatorių baterijos, naudojimo instrukcijoje ir transporto priemonės instrukcijoje
	Naudokite akių apsaugos priemones
	Saugokite vaikus nuo rūgščių ir baterijų
	Sprogimo pavojus
	Draudžiama naudoti atvirą ugnį, atvirą šviesą, sukelti kibirkštis ir rūkyti.
	Išsėdinimo pavojus
	Pirmoji pagalba
	Ispėjimas
	Atliekų tvarkymas
	Akumuliatorių baterijos neišmeskite į šiukšlių konteinerį

#### ⚠ PAVOJUS

##### Sprogimo pavojus!

Nedėkite ant baterijos įrankių ir panašių daiktų. Gali kilti trumpojo jungimo ir sprogi-  
mo pavojus.

Sužalojimų pavojus. Švinas jokiū būdu ne-  
gali patekti ant žaizdų. Po kontakto su ba-  
terijomis būtina nusiplaukite rankas.

#### Išklijukite maitinimo elementus ir prijunkite

„Pack“ modelyje baterijos jau sumontuotos.

→ Sėdynę palenkite į priekį.

**3 pav. žr. viršelio puslapį.**

→ Įdėkite baterijas.

#### Pastaba:

Abu rekomenduojami akumuliatorių tipai į  
įrenginį montuojami skirtingai, skirtingomis  
priemonėmis.

A tvarka (3A pav.)	180 Ah
B tvarka (3B pav.)	240 Ah

#### DĖMESIO

Pažeidimo pavojus. Patikrinkite poliškumą.

→ Baterijų poliūs patepkite specialiu tepa-  
lu.

→ Sujunkite poliūs kartu pateiktas kabe-  
liais.

→ Maitinimo kabelius prijunkite prie likusių  
laisvų (+) ir (-) polių.

→ Įkiškite baterijų kištuką.

→ Pakelkite apsauginę atramą ir palenkite  
sėdynę atgal.

#### DĖMESIO

Pažeidimo pavojus dėl išsikrovimo. Prieš  
naudodami prietaisą, įkraukite baterijas.

### Baterijų įkrovimas

#### Pastaba:

Prietaise įrengta apsauga nuo per didelės  
iškrovos, t.y. baterijoms išsikrovos iki nu-  
statytos mažiausios ribos, prietaisas gali tik  
važiuoti ir būti įjungiami esami žibintai. To-  
kiu atveju baterijų indikatorius valdymo pul-  
te žiba raudonai.

→ Nuvežkite prietaisą tiesiai prie įkro-  
vimo stoties, venkite pakilimų.

#### Pastaba:

Naudojant kitokias baterijas (pvz., kitų ga-  
mintojų), šių baterijų apsaugą nuo per dide-  
lės iškrovos turi nustatyti Kärcher klientų  
aptarnavimo tarnyba.

#### ⚠ PAVOJUS

Srovės smūgio pavojus. Atsižvelkite į maiti-  
nimo tinklo ir saugiklio parametrus, žr.  
„Įkroviklis“.

Įkroviklį naudokite tik sausose ir pakanka-  
mai vėdinamose patalpose!

#### Pastaba:

Įkrovimas vidutiniškai trunka apie 10-12 va-  
landų.

Rekomenduojami įkrovikliai (tinkantys ati-  
tinkamoms baterijoms) yra valdomi elektro-  
niniu būdu ir savarankiškai baigia įkrovimo  
procesą.

#### ⚠ PAVOJUS

Sprogimo pavojus. Įkrauti skystines bateri-  
jas leidžiama tik pavertus aukštyn sėdynę.

#### Modelis „Pack“

→ Atlenkite sėdynę į viršų.

→ Maitinimo laidą išimkite iš laikiklio ir įkiš-  
kite į tinklo lizdą.

Ekrane rodoma baterijų įkrovos būklė.

#### Pastaba:

Įkrovimo metu visos valymo ir važiavimo  
funkcijos yra blokuotos. Funkcijos yra blokuo-  
tos, kol baigiasi 90 minučių minimalus įkrovi-  
mo laikas ir ištraukiamas tinklo kištukas.

→ Baigę įkrauti, ištraukite tinklo kištuką ir  
įdėkite jį į prietaiso laikiklį.

#### Modelis be vidinio įkroviklio

→ Atlenkite sėdynę į viršų.

→ Ištraukite maitinimo elementų kištuką ir  
sujunkite su įkroviklio laidu.

→ Įkroviklio tinklo kištuką įkiškite į lizdą ir  
įjunkite.

→ Baigę įkrauti, išjunkite įkroviklį ir ištrau-  
kite tinklo kištuką.

→ Atjunkite baterijos kabelį nuo įkroviklio  
kabelio ir sujunkite su prietaisu.

#### Mažai priežiūros reikalaujanti baterijos (skystinės)

→ Likus valandai iki įkrovimo pabaigos  
įpilkite destiliuoto vandens, atsižvelkite į  
tinkamą rūgšties lygį. Baterija yra atitin-  
kamai pažymėta. Įkrovimo proceso pa-  
baigoje iš visų elementų turi skirtis du-  
jos.

#### ⚠ ISPĖJIMAS

##### Išsėdinimo pavojus!

– Pilant vandenį į išsikrovusią bateriją,  
gali ištekėti rūgštis.

– Dirbdami su baterijos rūgštimis, naudo-  
kite apsauginius akinius ir laikykitės rei-  
kalavimų, kad nesusižalotumėte ir ne-  
pažeistumėte apsauginių drabužių.

– Ant odos ar rūbų užtiškus rūgštis, ne-  
delsdami gerai nuplaukite vandeniu.

#### DĖMESIO

##### Pažeidimo pavojus!

– Baterijoms užpildyti naudokite tik disti-  
liuotą arba bedruskį vandenį  
(EN 50272-T3).

– Nenaudokite jokių pašalinių priedų (va-  
dinamųjų gerinamųjų priemonių), nes  
nustos galiojusi garantija.

#### Rekomenduojami maitinimo elementai, įkrovikliai

	Užsakymo Nr.
Baterijų komplektas, 180 Ah, neaptarnauja- mos (4 baterijos)	6.654-124.0
Baterijų komplektas, 240 Ah, neaptarnauja- mos (4 baterijos)	6.654-119.0
Įkroviklis neaptarnauja- moms baterijoms	6.654-125.0

#### Didžiausi baterijų matmenys

Išdėstymas	A	B
Ilgis	244 mm	312 mm
Plotis	190 mm	182 mm
Aukštis	275 mm	365mm

#### Išmontuokite baterijas

→ Pasukite raktinį jungiklį į padėtį „0“ ir iš-  
traukite raktą.

→ Sėdynę palenkite į priekį.

→ Ištraukite baterijų kištuką.

→ Atjunkite kabelį nuo akumuliatorių bate-  
rijos neigiamo poliaus.

→ Likusius laidas atjunkite nuo baterijos.

→ Išimkite baterijas.

→ Panaudotas baterijas utilizuokite pagal  
galiojančias nuostatas.

#### Iškrovimas

#### Pastaba:

Norėdami staigiai išjungti visas funkcijas,  
atleiskite važiavimo jungiklį, paspauskite  
avarinį išjungiklį, raktinį jungiklį nustatykite į  
padėtį „0“.

→ Keturios padėklo apačios lentos pritvir-  
tintos varžtais. Atsukite šias lentas.

#### 4 pav. žr. viršelio puslapį.

→ Lentas sudėkite ant paletės krašto.  
Lentas taip suguldykite, kad jos būtų  
prieš prietaiso ratus. Pritvirtinkite lentas  
varžtais.

→ Pakuotėje esančias atramines sijas pa-  
kiškite po pakyla.

→ Iš po ratų pašalinkite medines kaladė-  
les.

#### 5 pav. žr. viršelio puslapį.

→ Patraukite stabdžio svirtį ir neatleidę jo  
nustumkite prietaisą nuo pakylės.

arba

→ Pasukę atblokuokite avarinį išjungiklį.

→ Nustatykite raktinį jungiklį į padėtį „1“.

→ Paspauskite važiavimo krypties jungiklį  
ir iš lėto nuvežkite prietaisą nuo pakylės.

→ Vėl nustatykite raktinį jungiklį į padėtį  
„0“.



## Valymo galvos sumontavimas

Kaip sumontuoti valymo galvą, aprašyta skyriuje „Techninės priežiūros darbai“.

### Pastaba:

Kai kuriuose modeliuose valymo galva jau sumontuota.

## Šepečių montavimas

Kaip sumontuoti šepetis, aprašyta skyriuje „Techninės priežiūros darbai“.

## Siurbimo rėmelio įmontavimas

### 6 pav. žr. viršelio puslapį.

- Siurbimo rėmelį taip įmontuokite į jam skirtą vietą, kad plokštelė būtų virš rėmelio įstatymo vietos.
- Tvirtai prisukite sparnines veržles.
- Įkiškite siurbimo žarną.

## Naudojimas

### ⚠ PAVOJUS

Sužalojimų rizika. Nenaudokite įrenginio be apsauginio stogelio nuo krentančių daiktų tokiose zonose, kuriose yra tokia tikimybė, kad į aptarnaujantį personalą gali pataikyti krintantys daiktai.

### Pastaba:

Norėdami nedelsdami išjungti visas prietaiso funkcijas, paspauskite avarinį išjungiklį.

## Stovėjimo stabdžio patikrinimas

### ⚠ PAVOJUS

Nelaimingo atsitikimo pavojus. Prieš darbą reikia lygioje vietoje patikrinti stovėjimo stabdžio veikimą.

- Atsisėskite.
- Pasukę atblokuokite avarinį išjungiklį.
- Raktinį jungiklį pasukite į padėtį „1“.
- Pasirinkite važiavimo kryptį.
- Lengvai spustelėkite važiavimo pedalą.
- Turėtumėte išgirsti, kaip atsiblokuojama stabdys (užgęsta stovėjimo stabdžio indikatorius valdymo pulte). Lygioje vietoje prietaisas turėtų truputį pajudėti iš vietos. Atleidus pedalą, girdisi, kaip prispaudžia stabdys. Jei prietaisas veikia ne taip, kaip aprašyta prie tai, išjunkite jį ir kreipkitės į klientų aptarnavimo tarnybą.

## Važiavimas

### ⚠ PAVOJUS

Nelaimingo atsitikimo pavojus. Jei neveikia įrenginio stabdžiai, imkitės šių veiksmų:

- Jei atleidus važiavimo pedalą, prietaisas nesustoja ant 2% nuolydžio, avarinį išjungiklį spauskite tik tokiu atveju, jei prieš tai buvo patikrinta, ar tinkamai veikia stovėjimo stabdys ir prieš kiekvieną naudojimo buvo tikrintas pats prietaisas.
- Prietaisui sustojus (lygioje vietoje), išjunkite jį ir kreipkitės į klientų aptarnavimo tarnybą!
- Taip pat laikykitės stabdžių techninės priežiūros reikalavimų.

### ⚠ PAVOJUS

Mašina gali apvirsti ją naudojant ant didelio posvyrio paviršių.

- Važiukite tik ne į statesnę nei 10% įkalnę.

Mašina gali apvirsti staigiuose posūkiuose. Mašina sunkiai valdoma ant šlapių grindų.

- Posūkiuose važiuokite lėtai.

Mašina gali apvirsti, kai važiuojama ant nestabilaus pagrindo.

- Todėl naudokite mašiną tik ant tvirto pagrindo.

Mašina gali apvirsti jai per daug pasvirusį šoną.

- Prietaisas gali būti pasviręs į šoną daugiau nei 10%.

## Važiavimas

- Pasukę atblokuokite avarinį išjungiklį.
- Atsisėskite ir nustatykite raktinį jungiklį į padėtį „1“.
- Važiavimo kryptį nustatykite valdymo pulte važiavimo krypties jungikliu.
- Spausdami važiavimo pedalą reguliuokite važiavimo greitį.
- Sustabdykite prietaisą: atleiskite važiavimo pedalą.

### Pastaba:

Judėjimo kryptį galima pakeisti ir judant. Daug kartų judinant įrenginį pirmyn ir atgal, galima poliruoti ir ypač sunkiai prieinamas vietas.

## Ekranas

Įjungus prietaisą, ekrane vienas prie kito pasirodo šie pranešimai:

- „< SELFTEST >“: Valdymo sistema atlieka automatinę patikrą.
- „Water E----F“ (Adv modelio): Vandens lygis švaraus vandens bako (6 sekundės).
- „Ophrs xxxxxhxxm+“ (Classic modelio): Eksploatavimo valandos (6 sekundes)
- „Battery: E----F“: Baterijos įkrovos būklė.

## Perkrova

Dėl perkrovos važiavimo variklis po nustatyto laiko išjungiamas. Ekrane pasirodo pranešimas apie sutrikimą. Perkaitus valdymo sistemai, išjungiamas atitinkamas įrenginys.

- Tokiu atveju leiskite prietaisui bent 15 min. atvėsti.
- Raktinį jungiklį pasukite į padėtį „0“, truputį palaukite ir vėl nustatykite į padėtį „1“.

## Eksploatacinių medžiagų papildymas

### Valymo priemonės

#### DĖMESIO

Pažeidimo pavojus. Naudokite tik rekomenduojamas valomasias priemones. Jei naudojamos kitos valymo priemonės, išskyla pavojus naudojimui ir padidėja nelaimingų atsitikimų rizika.

Naudokite tik tas valymo priemones, kuriose nėra tirpiklių, druskos rūgšties ir kitų skystų rūgščių.

#### ⚠ ATSARGIAI

Laikykitės ant valymo priemonių pakuočių pateiktų saugos reikalavimų.

### Pastaba:

Nenaudokite stipriai putojančių valomųjų priemonių.

Rekomenduojamos valymo priemonės:

Naudojimas	Valomosios priemonės
Rutininiam visų vandeniui atsparių paviršių valymui	RM 746 RM 780
Rutininiam blizgių paviršių valymui (pvz., granito)	RM 755 es
Rutininiam ir baziniam pramoniniam grindų valymui	RM 69 ASF
Rutininiam ir baziniam apdailos plytelių valymui	RM 753
Rutininiam ir baziniam plytelių sanitariniuose mazguose valymui	RM 751
Sanitarinių mazgų rutininiam valymui ir dezinfekcijai	RM 732
Paviršių, kuriuose yra šarmų, valymui (pvz., PVC)	RM 752
Linoleumu dengtų grindų valymui	RM 754

### Švarus vanduo

- Atidarykite švaraus vandens rezervuaro gaubtą.
- Pripilkite švaraus vandens (iki 60 °C) 15 mm iki viršutinio bako krašto.
- Įpilkite valomosios priemonės.

### Pastaba:

Jei į valomųjų priemonių talpyklą pirma įpilama valomosios priemonės, o po to vandens, gali susidaryti daug putų.

- Uždarykite švaraus vandens rezervuaro gaubtą.

### Pastaba:

Prieš naudojimo pradžią visiškai užpildykite švaraus vandens baką, kad pašalintumėte iš vandentiekio sistemos orą.

## Užpildymo sistema (pasirenkamas priedas)

- Vandens žarną prijunkite prie užpildymo sistemos antvamzdžio.
- Atsukite čiaupą. Pasiekus didžiausią užpildymo lygį, plūdes vožtuvas sustabdo vandens tiekimą.
- Užsukite čiaupą.
- Pašalinkite vandens žarną.

## Dozatorius (tik Dose modelio)

Į link valymo galvos tekančių vandenį dozatoriumi įpilama valomųjų priemonių.

- Įstatykite į prietaisą valomųjų priemonių talpą.
- Atsukite talpos dangtį.
- Įkiškite į talpą dozatoriaus siurbimo žarną.

### Pastaba:

Dozatoriumi gali būti įpilta iki 3 % valomosios priemonės. Didesnė valomosios priemonės dozė turi būti pilama į švaraus vandens baką.

#### DĖMESIO

Jei į modelio su dozatoriumi švaraus vandens baką pilamos valymo priemonės, pridžiūvę jos gali užkliūti sistemą. Sudžiūvusios valomosios priemonės gali užkliūti dozatoriaus pratakumo matuoklį ir pažeisti dozatorių. Po to išplaukite švaraus vandens baką ir prietaisą švari vandeniu. Plovimui programos pasirinkimo jungikliu nustatykite valymo programą su vandens tiekimu. Nustatykite didžiausią vandens kiekį, o valymo priemonės dozę pasirinkite 0 %

### Pastaba:

Įrenginys turi švaraus vandens lygio rodmėnį ekrane. Švaraus vandens bakui ištuštėjus, dozavimas sustabdomas. Valymo galva toliau veikia netiekiant skysčio.

### Valymo programos

#### 7 pav. žr. viršelio puslapį.

- Važiavimas**  
Vežimas į naudojimo vietą.
- Siurbimas šveičiant  
Drėgnas grindų valymas ir purvino vandens susiurbimas.
- Drėgnas trynimas  
Drėgnas grindų valymas valymo priemonei leidžiant įsigerti.
- Siurbimas  
Purvo sluoksnio susiurbimas.
- Poliravimas  
Grindų poliravimas nenaudojant skysčių.
- Siurbimas šveičiant be vandens (poliruojamasis siurbimas)  
Poliruokite grindis be skysčio ir nusiurbkite poliravimo dulkes.

### Pastaba:

Norint naudoti pasirinktą programą, papildomai, priklausomai nuo programos, atitinkamais valdymo elementais reikia nuleisti siurbimo rėmelį ir valymo galvutę.

### Informacinis mygtukas (Adv modelyje)

Informaciniu mygtuku pasirenkami meniu punktai ir atliekamos nuostatos.

- Sukant mygtuką į dešinę ir į kairę, pereinama nuo vieno meniu punkto prie kito pirmyn ir atgal.
- Paspaudus mygtuką, registruojama pasirinkta nuostata.

### Nuostatos (Adv modelyje)

Valdymo meniu atliekamos įvairių valymo programų nuostatos. Priklausomai nuo valymo programos, nustatoma skirtingas parametrų kiekis. Nuostatos atliekamos informaciniu mygtuku.

### Operatoriaus meniu

- ➔ Pasukę atblokuokite avarinį išjungiklį.
- ➔ Atsisėskite ir nustatykite raktinį jungiklį į padėtį „1“.  
Ekrane rodomas baterijų įkrovos lygis ir vandens lygis.
- ➔ Pasirinkite valymo programą.
- ➔ Pasukite informacinį mygtuką ir iššaukite operatoriaus meniu.
- ➔ Sukdami informacinį mygtuką, pasirinkite norimą parametą.
- ➔ Paspaudus informacinį mygtuką, nustatyta reikšmė ima mirksėti.
- ➔ Sukdami informacinį mygtuką, nustatykite parametą iš naujo.
- ➔ Spausdami informacinį mygtuką, patvirtinkite pakeistas nuostatas arba plaukite, kol nustatyta reikšmė bus patvirtinta automatiškai.

### Pastaba:

Jei pasirinktas parametras nepakeičiamas 10 sekundžių, ekrane išjungiamas baterijų būklės indikatorius ir įjungiamas švaraus vandens lygio indikatorius. Tuos pačius valymo parametrus kiekvienoje valymo programoje galima nustatyti skirtingai.

Visi nustatymai išsaugomi ir atjungus įrenginį nuo tinklo.

### Nustatomi parametrai

Nustatomi parametrai	min.:žin gs- nis:mak s.	Pastaba
Cleanspeed (didžiausias valymo greitis)	1:1:6	1 = 1 km / h, 6 = 6 km / h
FACT (šepečio apšukų kiekis)	–	Power Whisper Fine
Vacuum (siurbimo galia)	–	Low High
Tik Dose modelyje		
Cheminė medžiaga/agentas (valomųjų priemonių dozavimas)	0,5 %:0,5 %: 3 %	–

### Informacinis meniu

- ➔ Sukite informacinį mygtuką, kol ekrane pasirodys užrašas „Informationmenu“.
- ➔ Pasukite informacinį mygtuką ir iššaukite informacinį meniu.

Sukant informacinį mygtuką, ekrane gali būti rodoma ši informacija:

Ekrano rodmuo	Reikšmė
Ophrs xxxxxhxxm+	<b>Eksplotavimo valandų skaitiklis</b> Veikiant skaitikliui, rodoma „+“
Water E-----F	Vandens lygis švaraus vandens bako Mirksi „C“, jei veikia dozavimo siurblys (tik Dose modelyje)
Speed: xkm/h	Dabartinis greitis
Alfred/Kärcher	Gamintojas
B90R Dxx	Prietaiso pavadinimas
Prog.Vers. x.x	Programinės įrangos versija
Exit Inform.menu	Išeiti iš informacinio meniu galite paspaudę informacinį mygtuką.

### Vandens kiekio nustatymas

- ➔ Atsižvelgdami į grindų užterštumą ir rūšį, vandens kiekio reguliatoriumi nustatykite reikiamą vandens kiekį.

### Valymo galvos nuleidimas ir pakėlimas

#### Nuleidimas

- ➔ Paspauskite priekinį valymo galvos pakėlimo / nuleidimo pedalo plotą žemyn, atfiksukite ir leiskite pedalui pakilti į viršų.  
Nuleidus valymo galvą, pradeda veikti šepečiai.

#### Pakėlimas

- ➔ Paspauskite priekinį valymo galvos pakėlimo / nuleidimo pedalo plotą žemyn ir užfiksukite.

### Siurbimo rėmelio nuleidimas ir pakėlimas

#### Nuleidimas

- ➔ Patraukite siurbimo rėmelio pakėlimo / nuleidimo svirtį aukštyn, paspauskite į išorę ir leiskite nusileisti žemyn.  
Svirčiai nusileidus žemyn, pradeda siurbti.

#### Pakėlimas

- ➔ Patraukite siurbimo rėmelio pakėlimo / nuleidimo svirtį aukštyn ir užfiksukite.

### Siurbimo rėmelio reguliavimas

#### Skersinis pasukimas

Norėdami kuo efektyviau nuvalyti plytelėmis klotus paviršius, siurbimo rėmelį galite pasukti skersai iki 5°.

#### 8 pav. žr. viršelio puslapį.

- ➔ Atlaisvinkite sparnines veržles.
- ➔ Pasukite siurbimo rėmelį.
- ➔ Tvirtai prisukite sparnines veržles.

#### Pakreipimas

Jei siurbimo efektas nėra pakankamas, siurbimo rėmelį galima pakreipti.

#### 8 pav. žr. viršelio puslapį.

- ➔ Atlaisvinkite sparnines veržles.
- ➔ Pakreipkite siurbimo rėmelį.
- ➔ Tvirtai prisukite sparnines veržles.

### Šepečio prispaudimo jėgos nustatymas (tik Adv modelyje)

#### 10 pav. žr. viršelio puslapį.

- ➔ Atfiksukite šepečio prispaudimo jėgos svirtį į kairę, nustatykite ir vėl užfiksukite į dešinę.
- Paspaudus svirtį žemyn: prispaudimo jėga sumažinama.
- Pakėlus svirtį aukštyn: prispaudimo jėga padidinama.

### Apsaugos nuo purškimo nustatymas (tik Adv modelyje)

- ➔ Sukamuoju reguliatoriumi apsaugą nuo purškimo nustatykite taip, kad ji liestų grindis.
- ➔ Papildomai apsuokite reguliatorių dar vieną ratą žemyn.

### Užteršto vandens bako ištuštinimas

#### Pastaba:

Purvino vandens rezervuaras perpildytas. Užsipildžius užteršto vandens bakui, išsijungia siurbimo turbina ir ima mirksėti kontrolinis indikatorius „Užsipildęs užteršto vandens bakas“. Visos valymo programos su siurbimu užblokuojamos vienai minutei. Ištuštinkite užteršto vandens baką.

#### ⚠ ATSARGIAI

*Laikykitės vietinių nuostatų dėl nuotekų vandens šalinimo.*

- ➔ Purvinam vandeniui išleisti skirtą žarną išimkite iš laikiklio ir nuleiskite į tinkamą įrenginį vandeniui surinkti.

#### 11 pav. žr. viršelio puslapį.

- ➔ Atidarę dozavimo įrenginį, vandenį išleiskite per tam skirtą žarną.
- ➔ Galiausiai užteršto vandens baką praskalaukite švariu vandeniu.

## Švaraus vandens bako ištuštinimas

- Nusukite švaraus vandens filtro dangtelį ir palaukite kol švaraus vandens bakas liks tuščias.
- Uždėkite filtro dangtelį atgal.

## Stambių atliekų talpyklos ištuštinimas (tik R valymo galvos) \*

- Patikrinkite stambių atliekų talpyklą. Prireikus arba po darbo išimkite stambių atliekų talpyklą ir ją ištuštinkite.

## Naudojimo nutraukimas

- Pasukite raktinį jungiklį į padėtį „0“ ir ištraukite raktą.
- Apsaugokite mašiną nuo riedėjimo trin-kelėmis.

## Transportavimas

### ⚠ PAVOJUS

Sužalojimų pavojus! Prietaisą iškrauti arba pakrauti galima tik ne didesniuose nei 10% posvyriuose. Važiuokite lėtai.

### ⚠ ATSARGIAI

Sužalojimų ir pažeidimų pavojus! Transportuojant prietaisą, reikia atsižvelgti į jo svorį.

- Transportuojant įrenginį transporto priemonėse, jį reikia užfiksuoti pagal galiojančius reglamentus, kad neslystų ir neapvirstų.

## Jeį sumontuota D valymo galva

- Iš šepečio galvos išimkite diskinius šepečius.

## Laikymas

### ⚠ ATSARGIAI

Sužalojimų ir pažeidimų pavojus! Pastatant laikyti prietaisą, reikia atsižvelgti į prietaiso svorį.

- Šį prietaisą galima laikyti tik patalpose.
- Pastatymo vietą pasirinkite atsižvelgdami į leistiną prietaiso svorį, kad nebūtų pažeistas stabilumas.

## Priežiūra ir aptarnavimas

### ⚠ Pavojus

Sužalojimų pavojus. Prieš pradėdami bet kokius darbus, raktinį jungiklį pasukite į padėtį „0“ ir ištraukite raktą. Paspauskite avarinį išjungiklį.

Prietaisą pastatykite ant stabilaus, lygaus paviršiaus ir ištraukite baterijos kištuką.

### ⚠ ĮSPĖJIMAS

Po išjungimo siurbimo turbina dar kiek laiko veikia. Techninės priežiūros darbus atlikite tik galutinai nustojus veikti turbinai.

- Išleiskite ir utilizuokite purviną ir likusį švarų vandenį.

## Aptarnavimo planas

### Pabaigus darbą

#### DĖMESIO

Pažeidimo pavojus. Nepurškite įrenginio vandeniui ir nenaudokite itin stipriai veikiančių valymo priemonių.

- Išleiskite užterštą vandenį.
- Patikrinkite plokščiąjį klostuotą filtrą, jei reikia, jį išvalykite.
- Tik R valymo galvai: Išimkite ir ištuštinkite stambių atliekų talpyklą.

- Prietaiso išorinį paviršių nuvalykite drėgna, švelniame šarminiame tirpale suvilgyta šluoste.
- Nuvalykite siurbimo juostelę ir apsaugą nuo purškimo, patikrinkite, ar šios dalys nėra susidėvėję ir, jei reikia, jas pakeiskite.
- Patikrinkite, ar nesusidėvėję šepečiai, jei reikia juos pakeiskite.
- Baterijos įkrovimas:  
Jeigu baterijos įkrova mažesnė kaip 50 proc., baterija nepertraukiamai įkraunama iki galo.  
Jeigu baterijos įkrova didesnė kaip 50 proc., baterija įkraunama tik tuo atveju, jei kitas artimiausias baterijos naudojimas apims visą jos eksploatacavimo trukmę.

### Kas savaitę

- Jeigu baterija naudojama reguliariai, ne rečiau kaip kartą per savaitę ją įkraunama nepertraukiamai ir visiškai.

### Kas mėnesį

- Patikrinkite, ar nesusioksidavę baterijų poliai ir, jei reikia, patepkite juos. Patikrinkite ar gerai laikosi jungiamieji kabeliai.
- Patikrinkite sandariklių tarp užteršto vandens bako ir gaubto būklę, juos nuvalykite, jei reikia, pakeiskite.
- Patikrinkite, ar sandarios aptarnaujamų baterijų rūgščių sekcijos.
- Išvalykite šepečių tunelį (tik R valymo galvos)

### 12 pav. žr. viršelio puslapį.

- Ištraukite valymo galvos vandens skirstytuvą ir išvalykite vandens kanalą (tik R valymo galvos).
- Jeigu prietaisas ilgesnį laiką nebus naudojamas, jis laikomas tik su iki galo įkrauta baterija. Ne rečiau kaip vieną kartą per mėnesį baterija turi būti visiškai įkraunama.

### Kasmet

- Pakeiskite dozavimo siurblio pumpavimo žarną (tik Dose modelio).
- Aprašytą apžiūrą patikėkite klientų aptarnavimo tarnybai.

## Aptarnavimo darbai

### Sutartis dėl aptarnavimo darbų

Su pardavimo / aptarnavimo biuru galite sudaryti prietaiso priežiūros sutartį, užtikrindami prietaiso patikimą veikimą.

### Siurbimo juostelės pakeitimas

- Nuimkite siurbimo rėmelį.
- Atsukite žvaigždines rankenėles.

### 13 pav., žr. viršelij

- Nuimkite apdailą.
- Ištraukite siurbimo juostelę.
- Įstumkite naują siurbimo juostelę.
- Uždėkite apdailą.
- Įsukite ir tvirtai užveržkite žvaigždines rankenėles.

### D valymo galvos montavimas

- Valymo galvos kėlimo / nuleidimo pedalą paspauskite žemyn.
- Valymo galvą pakiškite po prietaisu taip, kad žarna būtų nukreipta atgal. Pakiškite po prietaisu tik pusę valymo galvos.

### 14 pav., žr. viršelij

- Nuimkite valymo galvos dangtį.

### 15 pav., žr. viršelij

- Valymo galvos maitinimo laidą sujunkite su prietaisu (turi sutapti vienodos spalvos).
- Uždėkite ir užfiksuokite dangtį.
- Valymo galvą pastumkite viduryje prietaisu.

### 16 pav., žr. viršelij

- Valymo galvos žarnos jungtį sujunkite su prietaiso žarna.

### 17 pav., žr. viršelij

- Valymo galvos viduryje tarp svirties šakių įstatykite tvarslę.
- Svirtį prie pakėlimo / nuleidimo pedalo nustatykite taip, kad sutaptų angas svirtyje ir valymo galvoje.
- Įkiškite kaištį į angas ir palenkite žemyn apsauginę skardą.

### 18 pav., žr. viršelij

- Į trauklės angą įstumkite cilindrinį kaištį.
- Kaiščiu iki galo įstumkite ir užfiksuokite trauklę valymo galvos transporteryje.
- Pakartokite šią procedūrą su traukle ki-toje pusėje.

### R valymo galvos montavimas

- Valymo galvos kėlimo / nuleidimo pedalą paspauskite žemyn.
- Valymo galvą pakiškite po prietaisu taip, kad žarna būtų nukreipta atgal. Pakiškite po prietaisu tik pusę valymo galvos.

### 19 pav., žr. viršelij

- Nuimkite dangtį.

### 20 pav., žr. viršelij

- Valymo galvos maitinimo laidą sujunkite su prietaisu (turi sutapti vienodos spalvos).
- Uždėkite dangtį.
- Valymo galvą pastumkite viduryje prietaisu.

### 16 pav., žr. viršelij

- Valymo galvos žarnos jungtį sujunkite su prietaiso žarna.

### 21 pav., žr. viršelij

- Valymo galvos viduryje tarp svirties šakių įstatykite tvarslę.
- Svirtį prie pakėlimo / nuleidimo pedalo nustatykite taip, kad sutaptų angas svirtyje ir valymo galvoje.
- Įkiškite kaištį į angas ir palenkite žemyn apsauginę skardą.

### 22 pav., žr. viršelij

- Į trauklės angą įstumkite cilindrinį kaištį.
- Iki galo įstumkite trauklę valymo galvos transporteryje.
- Apsauginę skardą įstatykite į transporterį ir užfiksuokite.
- Pakartokite šią procedūrą su traukle ki-toje pusėje.

### D valymo galvos išmontavimas

### 23 pav., žr. viršelij

- Įspauskite apsauginę skardą, o trauklę palenkite į viršų.

Toliau išmontuojama atvirkščiai nei buvo montuojama.

### R valymo galvos išmontavimas

Išmontuojama atvirkščiai nei buvo montuojama.

## Šepečių volo keitimas

### 24 pav., žr. viršelį

- Pakelkite valymo galvą.
- Atleiskite apsaugos nuo purškimo fiksatorių.
- Apsaugą nuo purškimo palenkite į šoną.

### 25 pav., žr. viršelį

- Atleiskite guolių dangtelių fiksatorių.
- Guolių dangtelį paspauskite žemyn ir ištraukite.
- Ištraukite šepečio veleną.
- Įdėkite naują šepečio veleną.
- Atvirkščia tvarka pritvirtinkite guolių dangtelį ir apsaugą nuo purškimo.
- Pakartokite procedūrą kitoje pusėje.

## Diskinių šepečių pakeitimas

- Pakelkite valymo galvą.
- Nepaisydami pasipriešinimo, paspauskite šepečio keitimo pedalą žemyn.
- Ištraukite diskinių šepetį, esantį šone po valymo galvą.
- Naują diskinių šepetį laikykite po valymo galvą, paspauskite jį aukštyn ir užfiksuokite.

## Siurblio žarnos keitimas (tik Dose modelio)

- Atsukite mintuvą dešinėje ir nuimkite kartu su važiavimo pedalu.

### 26 pav., žr. viršelį

- 1 Korpuso dangtis
  - 2 Dangtis
  - 3 Žarnos laikiklis
  - 4 Siurblio žarna
  - 5 Rotorius
- Nuimkite korpuso dangtį.
  - Nuimkite dangtį.

- Išimkite žarnos laikiklį su siurblio žarna (išimti lengviau ranka pasukus rotorį).
- Pakeiskite siurblio žarną.
- Atvirkščia tvarka vėl paruoškite darbui dozavimo siurbli ir prietaisą.

## Apsauga nuo šalčio

Jei prietaisas gali užšalti:

- ištuštinkite švaraus ir užteršto vandens bakus.  
Prietaisą laikykite nuo šalčio apsaugotoje patalpoje.

## Pagalba gedimų atveju

### ⚠ Pavojus

*Sužalojimų pavojus. Prieš pradėdami bet kokius darbus, rankinį jungiklį pasukite į padėtį „0“ ir ištraukite raktą. Paspauskite avarinį išjungiklį.*

*Prietaisą pastatykite ant stabilaus, lygaus paviršiaus ir ištraukite baterijos kištuką.*

- Išleiskite ir utilizuokite purviną ir likusį švarų vandenį.

Jei yra gedimas, kurio negalite pataisyti naudodamiesi šia lentele, kreipkitės į klientų aptarnavimo skyrių.

## Saugiklių keitimas

### Pastaba:

Pažeistus polių saugiklius gali keisti tik klientų aptarnavimo tarnyba. Jei šie saugikliai pažeisti, klientų aptarnavimo skyriaus specialistai privalo patikrinti naudojimo sąlygas ir visą valdymo sistemą.

## Sutrikimų indikatoriai

Jei ekrane rodomi pranešimai apie sutrikimus, imkitės šių veiksmų:

- Raktinį jungiklį nustatykite į padėtį „0“ (išjunkti prietaisą).
- Palaukite, kol užges tekstas ekrane.
- Raktinį jungiklį nustatykite į padėtį „1“ (įjunkti prietaisą). Tik sutrikimui pasikartojus dar kartą, nurodyta tvarka atlikite reikiamus sutrikimo šalinimo veiksmus. Raktinis jungiklis turi būti nustatytas į padėtį „0“ ir paspaustas avarinis išjungiklis.
- Jei nepavyksta pašalinti sutrikimo, kreipkitės į klientų aptarnavimo tarnybą ir informuokite apie sutrikimą.

### Pastaba:

Šioje lentelėje nepateikti sutrikimų pranešimai žymi sutrikimus, kurių negali pašalinti operatorius. Tokiu atveju kreipkitės į klientų aptarnavimo tarnybą.

## Ekrane rodomi sutrikimai

Ekranu rodomas	Priežastis	Šalinimas
E: Emergency button pressed !?!	Paspaustas avarinis išjungiklis.	Pasukę atblokuokite avarinį išjungiklį. Raktinį jungiklį nustatykite į padėtį „0“. Palaukite, kol užges ekranas. Raktinį jungiklį vėl nustatykite į padėtį „1“.
E: Pow.module hot! Let cool down!	Valdymas perkaito	Raktinį reguliatorių pasukite į padėtį „0“. Palaukite bent 5 minutes, kol atvės valdymo sistema. Vėl įjunkite prietaisą.
E: Overload BRUSH	Šepečio variklio perkrova.	Pasukite raktinį jungiklį į padėtį „0“. Palaukite 3 sekundes. Vėl įjunkite prietaisą. Sumažinkite šepečio prispaudimo jėgą.
E: Hardw. failure Onboard charger	Vidinio įkroviklio sutrikimas (tik Pack modelio).	Ištraukite įkroviklio tinklo kištuką. Palaukite 10 sekundžių. Vėl įkiškite elektros laido kištuką. Jei sutrikimas rodomas vėl: kreipkitės į klientų aptarnavimo tarnybą.
E: Failure charging battery	Baterijos gedimas	Patikrinkite bateriją.
E: Overload TRACTION MOTOR	Dėl važiavimo į įkalnę arba užblokuoto stabdžio perkaitęs važiavimo variklis.	Bent 15 minučių palaukite, kol atvės variklis. Pasukite raktinį jungiklį į padėtį „0“. Palaukite 3 sekundžių. Vėl įjunkite prietaisą. Venkite dažno važiavimo į įkalnę.
Seat switch! Please sit down	Neaktyvintas kontaktinis sėdynės jungiklis.	Atleiskite važiavimo pedalą. Atsisėskite į sėdynę.
Release gas pedal	Įjungiant raktinį jungiklį, paspaustas važiavimo pedalas.	Atleiskite važiavimo pedalą ir po to vėl paspauskite.
Followup suction Shutdown shortly	Veikiant siurbimo turbinai, raktinis jungiklis buvo pasuktas į padėtį „0“.	Siurbimo turbina papildomai sukasi 10 sekundžių. Palaukite, kol po 10 sekundžių prietaisas išsijungs automatiškai.
Dirt tank full Cleaning stops	Užsipildęs užteršto vandens bakas.	Ištuštinkite užteršto vandens baką.
Emergency brake! Drive even area!	Sugedęs stovėjimo stabdys.	Pavojus! Nevažiuokite pakilimais / posviriais. Pastatykite prietaisą ant lygaus paviršiaus.. Užblokuokite mašiną kaiščių, kad ji nenuriedėtų. Kreipkitės į klientų aptarnavimo tarnybą.

## Ekране nerodomi sutrikimai

Gedimas	Šalinimas
Prietaisas neįsijungia	<p>Įkiškite baterijų kištuką.</p> <p>Nustatykite raktinį jungiklį į padėtį „1“.</p> <p>Nepaspaustas apsauginis jungiklis, atsisėskite į sėdynę.</p> <p>Prietaisas veikia, tik jei operatorius sėdi sėdynėje.</p> <p>Atblokuokite avarinį išjungiklį.</p> <p>Raktinį jungiklį nustatykite į padėtį „0“. Prieš vėl nustatydami raktinį jungiklį į padėtį „1“, palaukite maždaug 10 sekundžių. Jei įmanoma prietaisu važiuokite tik lygioje vietoje. Jei reikia, patikrinkite stovėjimo ir kojinių stabdžius.</p> <p>Prieš įjungdami raktinį jungiklį, patraukite koją nuo važiavimo pedalo. Jei gedimas vis tiek pasikartoja, kreipkitės į klientų aptarnavimo tarnybą.</p> <p>Patikrinkite ir, jei reikia, įkraukite baterijas</p>
Nepakankamas vandens kiekis	<p>Patikrinkite švaraus vandens kiekį, jei reikia, papildykite</p> <p>Patikrinkite, ar neužsikūšo žarnos ir, jei reikia, išvalykite.</p> <p>R valymo galvai: Ištraukite ir išvalykite vandens skirstytuvą.</p> <p>Išvalykite švaraus vandens filtrą.</p>
Nepakankama siurbimo galia	<p>Patikrinkite sandariklių tarp užteršto vandens bako ir gaubto būklę, juos nuvalykite, jei reikia, pakeiskite</p> <p>Išvalykite užteršto vandens bako plokščiąjį klostuotą filtrą.</p> <p>Išvalykite prie siurbimo rėmelio esančią siurbimo juostelę ir, jei reikia, apverskite arba pakeiskite.</p> <p>Patikrinkite, ar neužsikūšo siurbimo žarna ir, jei reikia, išvalykite.</p> <p>Patikrinkite, ar sandari siurbimo žarna ir, jei reikia, ją pakeiskite.</p> <p>Patikrinkite, ar uždarytas gaubtas virš purvino vandens išleidimo žarnos</p> <p>Patikrinkite, kaip nustatytas siurbimo rėmelis.</p> <p>Prie siurbimo rėmelio pritvirtinkite papildomą svarmenį (priedas).</p>
Nepatenkinamas valymo rezultatas	<p>Nustatykite prispaudimo jėgą (netaikoma Eco modeliui)</p> <p>Nustatykite apsaugą nuo purškimo (netaikoma Eco modeliui)</p> <p>Patikrinkite, ar nesusidėvėję šepetėliai, jei reikia juos pakeiskite.</p>
Šepetėliai nesisuka	<p>Sumažinkite prispaudimo jėgą (netaikoma Eco modeliui)</p> <p>Patikrinkite, ar šepetėlių neblokuoja pašaliniai daiktai, jei reikia, juos pašalinkite</p> <p>Variklis perkrautas, palaukite, kol jis atvės. Raktinį jungiklį nustatykite į padėtį „0“. Prieš vėl nustatydami raktinį jungiklį į padėtį „1“, palaukite maždaug 10 sekundžių.</p>
Užsikūšusi užteršto vandens išleidimo žarna	<p>Atverkite išleidimo žarnos dozatorių. Siurbimo žarną nutraukite nuo siurbimo rėmelio ir užspauskite ranka. Programos pasirinkimo jungiklį nustatykite į siurbimo padėtį. Kamštis iš išleidimo žarnos išsiurbiamas į užteršto vandens talpyklą.</p>
Neveikia valomųjų priemonių dozatorius (tik Dose modelio).	<p>Kreipkitės į klientų aptarnavimo tarnybą.</p>

## Techniniai duomenys

B 90 R Classic, B 90 R Adv, B90 R Adv Dose		R 55	D 55	R 65	D 65	R 75	D 75
<b>Galia</b>							
Nominali įtampa	V	24					
Baterijų talpa	Ah (5h)	180 (240 pasirenkama)					
Vidutinis galingumas	W	2200					
Važiavimo variklio (nominalioji) galia	W	600					
Siurbimo variklio galingumas	W	750	550	750	550	750	550
Šepečių variklio galingumas	W	2 x 600					
<b>Siurbimas</b>							
Siurbimo galingumas, oro kiekis	l/s	20,5					
Siurbimo galingumas, subatmosferinis slėgis	kPa	120					
<b>Valomieji šepečiai</b>							
Darbinis plotis	mm	550		650		750	
Šepečio skersmuo	mm	105	315	105	365	105	410
Šepečio sūkių skaičius	1/min	1200	140	1200	140	1200	140
<b>Matmenys ir masė</b>							
Važiavimo greitis (maks.)	km/h	6					
Maks. vietos įkalnė	%	10					
Teorinis našumas	m <sup>2</sup> /h	3300		3900		4500	
Švaraus / purvino vandens rezervuarų talpos	l	90					
Dulkių maišelio talpa	l	5	–	6	–	7	–
Ilgis	mm	1450					
Plotis (be siurbimo rėmelio)	mm	720		770		810	
Aukštis	mm	1180					
Leistinas bendras svoris	kg	460					
Transportavimo svoris	kg	309 (180 Ah), 373 (240 Ah, pasirenkama)					
<b>Paviršiaus apkrova (su vairuotoju ir pilnu švaraus vandens baku)</b>							
Priekinis ratas	N/cm <sup>2</sup>	64					
Galinis ratas	N/cm <sup>2</sup>	52					
<b>Nustatytos vertės pagal EN 60335-2-72</b>							
Bendroji virpesių vertė	m/s <sup>2</sup>	<2,5					
Nesaugumas K	m/s <sup>2</sup>	0,2					
Garso slėgio lygis L <sub>pA</sub>	dB (A)	69					
Neapibrėžtis K <sub>pA</sub>	dB (A)	3					
Garantuotas triukšmo lygis L <sub>WA</sub> + neapibrėžtis K <sub>WA</sub>	dB (A)	87					

### Priedai ir atsarginės dalys

- Leidžiama naudoti tik gamintojo patvirtintus priedus ir atsargines dalis. Originalių priedų ir atsarginių dalių naudojimas užtikrina saugų, be gedimų prietaiso funkcionavimą.
- Dažniausia naudojamų atsarginių dalių sąrašas pateiktas naudojimo instrukcijos pabaigoje.
- Informacijos apie atsargines dalis galite rasti interneto svetainės [www.kaercher.com](http://www.kaercher.com) dalyje „Service“.

### Garantija

Kiekvienoje šalyje galioja mūsų įgaliotų pardavėjų nustatytos garantijos sąlygos. Galimus prietaiso gedimus garantijos galiojimo laikotarpiu pašalinsime nemokamai, jei tokių gedimų priežastis buvo netinkamos medžiagos ar gamybos defektai. Dėl garantinių gedimų šalinimo kreipkitės į savo pardavėją arba artimiausią klientų aptarnavimo tarnybą pateikdami pirkiną patvirtinančią kasos kvitą.

### ES atitikties deklaracija

Šiuo pareiškime, kad toliau aprašyto aparato brėžiniai ir konstrukcija bei mūsų į rinką išleistas modelis atitinka pagrindinius ES direktyvų saugumo ir sveikatos apsaugos reikalavimus. Jei mašinos modelis keičiamas su mumis nepasitarus, ši deklaracija nebegalioja.

**Gaminys:** Grindų valiklis kaitinamasis prietaisas  
**Tipas:** 1.161-xxx

**Specialios ES direktyvos:**  
 2006/42/EB (+2009/127/EB)  
 2014/30/ES

**Taikomi darnieji standartai:**  
 EN 55014–1: 2006+A1: 2009+A2: 2011  
 EN 55014–2: 2015  
 EN 60335–1  
 EN 60335–2–29: 2004+A2: 2010  
 EN 60335–2–72  
 EN 61000–3–2: 2014  
 EN 61000–3–3: 2013  
 EN 62233: 2008

### Taikomi nacionaliniai standartai:

Pasirašantys asmenys veikia pagal bendrovės vadovų įgaliojimus.

  
 H. Jenner  
 Chairman of the Board of Management

  
 S. Reiser  
 Director Regulatory Affairs & Certification

Dokumentacijos tvarkytojas:  
 S. Reiser

Alfred Kärcher SE & Co. KG  
 Alfred-Kärcher-Straße 28-40  
 71364 Winnenden (Germany)  
 Tel.: +49 7195 14-0  
 Fax: +49 7195 14-2212

Vinendenas, 2019-05-01



Перед першим застосуванням вашого пристрою прочитайте цю оригінальну інструкцію з експлуатації, після цього дійте відповідно неї та збережіть її для подальшого користування або для наступного власника.

## Зміст

Правила безпеки . . . . .	UK	1
Призначення . . . . .	UK	1
Правильне застосування . . . . .	UK	1
Захист навколишнього середовища . . . . .	UK	1
Елементи керування . . . . .	UK	1
Перед початком роботи . . . . .	UK	2
Експлуатація . . . . .	UK	3
Транспортування . . . . .	UK	5
Зберігання . . . . .	UK	5
Догляд та технічне обслуговування . . . . .	UK	5
Допомога у випадку неполадок . . . . .	UK	7
Технічні характеристики . . . . .	UK	9
Приладдя й запасні деталі . . . . .	UK	9
Гарантія . . . . .	UK	9
Заява при відповідності Європейського співтовариства . . . . .	UK	9

## Правила безпеки

Перед першим використанням пристрою слід ознайомитися з цією інструкцією з експлуатації й прикладеною брошурою з правил безпеки під час роботи із щітковими миючими апаратами 5.956-251.0. У напрямках, поперечних до напрямку руху, допускається пересування апарата тільки на схилах до макс. 10%.

### Захисні пристрої

Устаткування техніки безпеки призначене для захисту користувачів, воно не повинно використовуватись за межами виробництва та не за призначенням.

### Кнопка аварійного вимкнення

Для негайної відміни усіх функцій: Натиснути кнопку аварійного вимкнення.

- При натисканні кнопки аварійного вимкнення відбувається різке гальмування пристрою.
- Аварійний вимикач діє безпосередньо на всі функції пристрою.
- Функція індикації на дисплеї продовжує працювати

### Запобіжний вимикач

Відключає тяговий двигун після короткої затримки, якщо під час роботи або під час їзди оператор залишає своє місце.

### Рівень небезпеки

#### ▲ НЕБЕЗПЕКА

Вказівка щодо небезпеки, яка безпосередньо загрожує та призводить до тяжких травм чи смерті.

#### ▲ ПОПЕРЕДЖЕННЯ

Вказівка щодо потенційно можливої небезпечної ситуації, що може призвести до тяжких травм чи смерті.

#### ▲ ОБЕРЕЖНО

Вказівка щодо потенційно небезпечної ситуації, яка може спричинити отримання легких травм.

## УВАГА

Вказівка щодо можливої потенційно небезпечної ситуації, що може спричинити матеріальні збитки.

## Призначення

Ця підмітальна машина призначена для вологого прибирання або полірування рівної підлоги.

При цьому вона може бути легко пристосована до конкретного завдання шляхом встановлення параметрів кількості води, величини притискування і частоти обертання щіток, кількості миючого засобу, а також швидкості руху.

## Правильне застосування

Цей пристрій придатний для промислового застосування, наприклад, в готелях, школах, лікарнях, на фабриках, у магазинах, офісах та орендних підприємствах.

Використовувати даний прилад винятково у відповідності до вказівок даної інструкції з експлуатації.

- Прилад можна використовувати для чищення нечутливих до волого та полірування рівних гладких підлог.
  - Цей пристрій призначений для використання усередині приміщень.
  - Діапазон робочих температур лежить між +5C і +40C.
  - Прилад непридатний для прибирання замерзлих підлог (напр., у холодильниках).
  - Пристрій призначений для роботи при рівні води, що не перевищує 1 см. Не заїжджайте в область в тому випадку, якщо існує ризик перевищення максимального рівня води.
  - У пристрої дозволяється використовувати лише оригінальне обладнання та оригінальні запасні частини.
  - Пристрій не призначений для чищення суспільних транспортних доріг.
  - Прилад не можна використовувати на чутливих до тиску підлогах. Враховувати допустиме навантаження на підлогу. Навантаження приладу на поверхню вказане в технічних даних.
  - Прилад не призначений для використання у вибухонебезпечному середовищі.
  - Забороняється всмоктування приладом горючих газів, нерозведених кислот або розчинників.
- До таких речовин належать бензин, розріджувачі фарби чи мазут, вони можуть створювати вибухонебезпечні суміші, змішуючись зі всмоктуваним повітрям. Ацетон, нерозведені кислоти та розчинники можуть пошкодити матеріали, що використовуються у приладі.

## Захист навколишнього середовища



Матеріали упаковки піддаються переробці для повторного використання. Будь ласка, не викидайте пакувальні матеріали разом із домашнім сміттям, віддайте їх для повторного використання.



Старі пристрої містять цінні матеріали, що можуть використовуватись повторно. Батареї, мастило та схожі матеріали не повинні потрапити у навколишнє середовище. Тому, будь ласка, утилізуйте старі пристрої за допомогою спеціальних систем збору сміття.

## Інструкції із застосування компонентів (REACH)

Актуальні відомості про компоненти наведені на веб-вузлі за адресою:

[www.kaercher.com/REACH](http://www.kaercher.com/REACH)

## Елементи керування

### Мал. 1, див. зворотній бік

- 1 Крайка, що чистить \*
- 2 Миючий вузол \*
- 3 Пляшка з мийним засобом (тільки варіант Dose)
- 4 Усмоктувальний шланг мийного засобу (тільки варіант Dose)
- 5 Важіль для підйому/опускання усмоктувальної планки
- 6 Регулятор об'єму води
- 7 Панель управління
- 8 Резервуар брудної води
- 9 Кришка резервуара брудної води
- 10 Всмоктувальна планка \*
- 11 Смушкові гайки для нахилу всмоктувальної планки
- 12 Смушкові гайки для кріплення всмоктувальної планки
- 13 Всмоктуючий шланг
- 14 Поплавок
- 15 Мережний шнур зарядного пристрою (тільки варіант Pack)
- 16 Фіксуєча опора
- 17 Акумуляторний штекер (не для варіанта Pack)
- 18 Акумулятор
- 19 Сидіння (з перемикачем, що запобігає)
- 20 Кермо
- 21 Кришка резервуара чистої води
- 22 Важіль тиску притискування щіток (тільки для версії Adv)
- 23 Фільтр чистої води
- 24 Педаль для підйому/опускання голівки, що чистить
- 25 Плоский складчастий фільтр
- 26 Резервуар для великих часток бруду (тільки для очисної голівки R)\*
- 27 Дозатор для брудної води
- 28 Шланг зливання брудної води
- 29 Сигнальне світло для руху назад \*
- 30 Система заповнення \*
- 31 Пластинчаста педаль, права
- 32 Акселератор
- 33 Наставне колесо крайки, що чистить \*
- 34 Педаль заміни щіток (тільки для очисної голівки D) \*

\* не входить до комплекту постачання

## Кольорове маркування

- Органи управління для процесу чищення є жовтими.
- Органи управління для технічного обслуговування та сервісу є світло-сірими.

## Панель управління

### Мал. 2, див. зворотній бік

- 1 Перемикач напрямку руху
- 2 Перемикач програми
- 3 Сигнал
- 4 Замок-вимикач
- 5 Кнопка аварійного вимкнення
- 6 Перемикач дозатора мийного засобу (тільки для версії Dose)
- 7 Вимикач сигнального світла для руху назад \*
- 8 Інформаційна кнопка (тільки варіант Adv)
- 9 Дисплей
- 10 Індикатор "Тех. обслуговування"
- 11 Індикатор „Автоматичне стоянкове гальмо активоване“
- 12 Індикатор „Контроль акумулятора“
- 13 Контрольний індикатор збою
- 14 Індикатор „Резервуар брудної води повний“
- 15 Індикатор „Перевантаження щітки“

## Перед початком роботи

### Акумулятори

	Дотримуватися вказівок на акумуляторі, в інструкції з користування та у посібнику з експлуатації приладу.
	Носити захист для очей
	Не допускати дітей до електродоліття та акумуляторів.
	Небезпека вибуху
	Забороняється розведення відкритого вогню, іскріння, створення відкритих джерел світла та паління.
	Небезпека хімічних опіків
	Перша допомога
	Попереджувальне маркування
	Утилізація
	Не викидати акумулятор у контейнер для сміття

### ⚠ НЕБЕЗПЕКА

Небезпека вибуху!

Не класти інструменти або подібні предмети на акумулятор. Небезпека короткого замикання й вибуху. Небезпека травмування. Ніколи не торкатися до свинцевих елементів. Після робіт з акумулятором необхідно помити руки.

### Установити акумулятори і підключити їх

У варіанті "Pack" акумулятори вже встановлені

→ Відкинути сидіння вперед.

### Мал. 3, див. зворотній бік

→ Установити акумулятори.

### Вказівка:

Обидва акумулятора рекомендованого типу розміщуються в різних компонуваннях пристрою по-різному.

Розміщення А (Мал. 3А)	180 А/год
Розміщення В (Мал. 3В)	240 А/год

### УВАГА

Небезпека ушкодження. Дотримуватись правильної полярності.

→ Змажте полюсні виводи акумулятора спеціальним пластичним змащенням.

→ З'єднаєте полюсні виводи прикладеним сполучним кабелем

→ Сполучний кабель, який поставляється у комплекті, затиснути на вільних полюсах (+) та (-) акумулятора.

→ Вставити акумуляторний штекер.

→ Підняти фіксуєчу опору й відкинути сидіння долілиць.

### УВАГА

Небезпека пошкодження через глибоку розрядку. Зарядити акумуляторні батареї перед введенням пристрою в експлуатацію.

### Зарядити акумулятори

#### Вказівка:

Пристрій оснащений захистом від надмірної розрядки, тобто при досягненні мінімально допустимого рівня заряду пристрій може тільки пересуватися при використанні висвітлення, що перебуває в певних випадках у комплекті пристрою. На пульті керування індикація контролю акумулятора починає світитися в цьому випадку червоним світлом.

→ У цьому випадку пристрій варто направити до зарядної станції, при цьому уникаючи підйомів.

#### Вказівка:

При використанні інших акумуляторів (наприклад, інших виробників) захист від надмірної розрядки повинен бути налаштованим заново для відповідного типу акумулятора службою сервісного обслуговування фірми Kärcher.

### ⚠ НЕБЕЗПЕКА

Небезпека ураження електричним струмом. Враховувати параметри електричної мережі та запобіжників – див. «Зарядний пристрій». Зарядний пристрій можна застосовувати тільки в сухих приміщеннях із достатньою вентиляцією!

### Вказівка:

Час зарядження акумулятора складає у середньому прибіл. 10-12 годин.

Зарядні пристрої, що рекомендуються для використання (що підходять до відповідно застосовуваним акумуляторам), управляються електронною системою й закінчують процес зарядки автоматично.

### ⚠ НЕБЕЗПЕКА

Небезпека вибуху. Зарядка акумуляторів з рідким електролітом допускається тільки при відкинутому наверх сидінні.

### Варіант "Pack"

→ Відкинути сидіння нагору.

→ Вийняти із тримача мережний шнур і підключити до розетки.

На дисплеї показується стан зарядки акумуляторів.

### Вказівка:

Під час зарядження блокуються всі функції очищення й руху. Функції заблоковані, поки не мине мінімальний час зарядки в 90 хвилин і мережна вилка знову буде вийнята з розетки.

→ Після завершення процесу зарядки вийняти штепсельну вилку й покласти неї у тримач на пристрої.

### Варіант без убудованого зарядного пристрою.

→ Відкинути сидіння нагору.

→ Витягнути штекер акумулятора та з'єднати за допомогою кабелю.

→ Зарядний пристрій приєднати до мережі та увімкнути.

→ Після завершення процесу зарядки виключити зарядний пристрій і від'єднати його від мережі.

→ Зняти кабель акумулятора з зарядного кабелю і з'єднати з приладом.

### Акумуляторна батарея, що не потребує техобслуговування (рідкі акумулятори)

→ За годину до закінчення процесу зарядки додати дистильованої води, слідкуйте за правильним рівнем електроліту. Акумулятори такого типу відповідно позначені. В кінці процесу зарядки всі комірки повинні випускати газ.

### ⚠ ПОПЕРЕДЖЕННЯ

Небезпека хімічних опіків!

– Доливання води в розряджений акумулятор може призвести до виливання електроліту.

– При поводженні з акумуляторним електролітом слід носити захисні окуляри та дотримувати приписання для запобігання травм і пошкоджень одягу.

– При попаданні крапель електроліту на шкіру або одяг негайно змити великою кількістю води.

### УВАГА

Небезпека ушкодження!

– Для заливання в акумулятор використовувати лише дистильовану або знесолону воду (відповідну європейському стандарту EN 50272-T3).



- Ні в якому разі не використовувати жодних добавок (так званих покращуючих засобів), інакше дія гарантії припиниться.

#### Рекомендовані акумуляторні батареї, зарядні пристрої

	№ замовлення
Комплект акумуляторів 180 А/год, не вимагає обслуговування (4 акумулятори)	6.654-124.0
Комплект акумуляторів 240 А/год, не вимагає обслуговування (4 акумулятори)	6.654-119.0
Зарядний пристрій, для акумуляторів, що не обслуговуються	6.654-125.0

#### Максимальні габарити акумуляторів

Розміщення	A	B
Довжина	244 мм	312 мм
ширина	190 мм	182 мм
висота	275 мм	365 мм

#### Вийняти акумулятори

- Пусковий перемикач повернути в позицію "0" та витягти його з замка.
- Відкинути сидіння вперед.
- Витягнути акумуляторний штекер.
- Від'єднати затискач кабелю від клеми негативного полюса акумулятора.
- Від'єднати затискачі кабелів, що залишилися, від акумуляторів
- Вийняти акумулятори.
- Використані акумулятори слід утилізувати відповідно до діючих приписань.

#### Вивантаження приладу

##### Вказівка:

Для негайного вимикання всіх функцій пристрою натиснути аварійний вимикач і повернути пусковий перемикач із ключем у положення "0".

- Чотири донні дошки піддона закріплені гвинтами. Відгвинтити ці дошки.

##### Мал. 4, див. зворотній бік

- Покласти дошки на край піддону. Дошки вирівняти так, щоб вони лежали перед колесами приладу. Закріпити дошки шурупами.
- Для підпірки підкласти під рампу балки, що перебувають в упаковці.
- Забрати з-під коліс приладу дерев'яні рейки.

##### Мал. 5, див. зворотній бік

- Потягнути важіль гальма й, при натиснутому важелі, перемістити прилад долілиць до рампи.

або

- Розблокувати кнопку аварійного вимкнення, повернувши її.
- Пусковий замок поставити в позицію "1"
- Натиснути на перемикач напрямку руху й повільно перемістити прилад з рампи долілиць.
- Пусковий замок поставити в позицію "0"

#### Установити очисну голівку

Установка очисних голівок описана в розділі "Роботи з технічного обслуговування".

##### Вказівка:

На деякі моделі очисна голівка вже встановлена.

#### Встановлення щіток

Установка щіток описана в розділі "Роботи з технічного обслуговування".

#### Установка усмоктувальної планки

##### Мал. 6, див. зворотній бік

- Установити усмоктувальну планку в підвіску так, щоб профільна пластина перебувала над підвіскою.
- Затягнути смушкові гайки
- Насадити усмоктувальний шланг

#### Експлуатація

##### ⚠ НЕБЕЗПЕКА

Небезпека травмування. Не використовувати пристрій без захисного даху в зонах, де існує небезпека падіння предметів на оператора.

##### Вказівка:

Для негайного вимикання всіх функцій пристрою натиснути аварійний вимикач.

#### Перевірка стоянкового гальма

##### ⚠ НЕБЕЗПЕКА

Небезпека нещасних випадків. Перед початком роботи завжди варто перевіряти на рівній поверхні справність стоянкового гальма.

- Зайняти місце в сидінні водія.
- Розблокувати кнопку аварійного вимкнення, повернувши її.
- Встановити ключовий перемикач в положення «1».
- Вибрати напрямку руху.
- Плавно натиснути на ходову педаль.
- Гальмо повинно розблокуватися із чутним звуком (контрольний індикатор стоянкового гальма на пульті керування гасне). На рівній поверхні пристрій повинен почати плавно кочитися. Якщо педаль відпускається, то чутно включається гальмо. Якщо вищеописаного не відбувається, то пристрій необхідно виключити й звернутися в службу сервісного обслуговування.

#### Експлуатація

##### ⚠ НЕБЕЗПЕКА

Небезпека нещасного випадку. Якщо функція гальмування пристрою не спрацює, необхідно діяти в такий спосіб:

- Якщо після припинення натискання на педаль руху пристрій не зупиняється на рампі нахилом в 2%, то із причин безпеки кнопка аварійного вимкнення може бути натиснута тільки, якщо до цього перед кожним включенням пристрою здійснювалася перевірка належного механічного функціонування стоянкового гальма.

- Після повної зупинки пристрою (на рівній поверхні) його слід відключити й звернутися в службу сервісного обслуговування.

- Додатково слід дотримуватися вказівок по профілактичному обслуговуванню гальм.

##### ⚠ НЕБЕЗПЕКА

Небезпека перекидання приладу на закладі крутих схилах.

- У напрямку руху дозволяється пересування по схилах до 10%.

Небезпека перекидання при швидкій їзді на поворотах.

Небезпека заносу на мокрій підлозі.

- На поворотах слід сповільнювати швидкість руху.

Небезпека перекидання на нестабільному ґрунті.

- Дозволяється переміщати прилад тільки на міцній підставці.

Небезпека перекидання приладу при великому бічному крені.

- У напрямках, поперечних напрямку руху, допускається пересування тільки по схилах до 10%.

#### Експлуатація

- Розблокувати кнопку аварійного вимкнення, повернувши її.
- Зайняти місце оператора й поставити пусковий замок в позицію "1".
- Встановити напрямку руху за допомогою перемикача напрямку руху на пульті управління.
- Натисканням на педаль руху задати швидкість пристрою
- Зупинка пристрою: Відпустити педаль ходу.

##### Вказівка:

Напрямок руху можна змінювати також під час переміщення. У такий спосіб, методом багаторазових рухів вперед і назад, можна виконати полірування в дуже важких місцях.

#### Дисплей

При включенні пристрою на дисплеї по черзі відображаються наступні повідомлення.

- "< SELFTEST >". Система керування виконує самотестування
- Water E----F" (варіант Adv): Рівень води в резервуарі для чистої води (тривалість 6 секунд)  
„Ophrs xxxhxxxtm+" (варіант Classic)  
Години роботи (тривалість 6 секунд)
- „Battery: E----F": Рівень зарядки акумулятора

#### Перевантаження

У випадку перевантаження через якийсь час відбувається відключення тягового двигуна. На дисплей виводиться повідомлення про збій. У випадку перегріву системи керування відповідний агрегат відключається.

- Протягом мінімум 15 хвилин охолоджувати прилад.

- Повернути пусковий перемикач у положення "0", почекати короткий час, після чого поставити його знову в положення "1".

## Заповнення робочих рідин

### Засіб для чищення

#### УВАГА

Небезпека ушкодження. Застосовувати тільки рекомендовані засоби для чищення. У випадку використання інших засобів для чищення експлуатуюча особа бере на себе підвищений ризик з погляду безпеки роботи й небезпеки одержання травм.

Використовувати тільки ті засоби для чищення, що не містять розчинники, соляну та плавикову (фторидну) кислоти.

#### △ ОБЕРЕЖНО

Дотримуватися вказівок по техніці безпеки, наведених на упаковці засобів для чищення.

#### Вказівка:

Не використовувати сильно пінливі засоби для чищення.

Рекомендовані миючі засоби:

Застосування	Засіб для чищення
Прибирання всіх водостійких підлог	RM 746 RM 780
Прибирання блискучих поверхонь (напр., граніту)	RM 755 es
Прибирання та загальне очищення промислових підлог	RM 69 ASF
Прибирання та загальне очищення керамічної плитки	RM 753
Прибирання кахелю у санітарній сфері	RM 751
Прибирання та дезінфекція у санітарній сфері	RM 732
Видалення бруду з будьяких стійких до лугів підлог (напр., підлог з полівінілхлориду)	RM 752
Видалення бруду з лінолеумних покриттів	RM 754

#### Чиста вода

→ Відкрити кришку резервуара чистої води.  
→ Налити чисту воду (макс. температура 60 °C) до рівня 15 мм від верхнього краю резервуара.

→ Залити миючий засіб.

#### Вказівка:

Якщо засіб для чищення і потім вода спочатку подаються в бак засобу для чищення, це може привести до сильного піноутворення.

→ Закрити кришку резервуара чистої води.

#### Вказівка:

Перед увімкнення пристрою в перший раз резервуар для чистої води варто залити повністю, щоб видалити повітря із системи подачі води.

#### Система заповнення (опція)

→ Надягти водяний шланг на з'єднаний патрубок системи заповнення.

→ Відкрити подачу води.

Якщо досягнуто максимальний рівень заповнення, убудований поплавковий клапан зупиняє подачу води.

→ Закрийте подачу води.

→ Від'єднайте водяний шланг

#### Дозуючий пристрій (тільки варіант Dose)

На шляху до м'якої голівки чистої води через дозуючий пристрій додається мийний засіб.

→ Пляшку з мийним засобом установити в пристрій.

→ Відкрити кришку пляшки.

→ Вставити в пляшку усмоктувальний шланг дозуючого пристрою.

#### Вказівка:

За допомогою дозуючого пристрою можна додавати максимально 3% засобу для чищення. Для більш високого дозування засіб для чищення слід додати в резервуар для чистої води.

#### УВАГА

Небезпека засмічування засобом для чищення, що висихає, при влученні засобу для чищення в резервуар для чистої води варіанта Dose. Витратомір дозуючого пристрою може засмічуватися засохлим засобом для чищення і перешкоджати роботі дозуючого пристрою. Потім промийте резервуар для чистої води й пристрій чистою водою. Для здійснення промивання за допомогою перемикача вибору програм вибрати програму миття з нанесенням води. Встановити найвище значення подачі води, а дозування засобу для чищення встановити рівню 0%

#### Вказівка:

На дисплеї пристрою розташовується показник рівня чистої води. При порожньому резервуарі для чистої води добавка засобу для чищення припиняється. Очищувальна голівка продовжує працювати без подачі рідини.

## Програми чищення

### Мал. 7, див. зворотній бік

#### 1 Рух

Під'їхати до місця роботи.

#### 2 Чищення й усмоктування

Вологе прибирання підлоги й збір брудної води.

#### 3 Інтенсивне вологе прибирання

Вологе прибирання підлоги із тривалим впливом мийного засобу.

#### 4 Всмоктування

Зібрати бруд.

#### 5 Полірування

Полірування підлоги без нанесення рідини.

#### 6 Усмоктування без нанесення води

(усмоктування при поліруванні). Полірування підлоги без нанесення рідини й усмоктування полірувального пилу.

#### Вказівка:

Для виконання обраної програми додатково, залежно від програми, необхідно опустити усмоктувальну планку й м'яку голівку з відповідними органами керування.

## Інформаційна кнопка (варіант Adv)

За допомогою інформаційної кнопки вибираються пункти меню й здійснюється налаштування параметрів.

- Поворот вправо/вліво перегортає меню вперед/назад
- Натискання підтверджує обране налаштування.

## Налаштування (варіант Adv)

У меню керування здійснюється налаштування параметрів для різних миючих програм. Залежно від миючої програми можна задавати всілякі параметри. Налаштування параметрів здійснюється за допомогою інформаційної кнопки.

### Меню оператора

- Розблокувати кнопку аварійного вимкнення, повернувши її.
- Зайняти місце оператора й поставити пусковий замок в позицію "1". На дисплей виводиться інформація про стан зарядки акумулятора й рівні чистої води.
- Вибрати миючу програму.
- Поворотом інформаційної кнопки викликати меню оператора.
- Поворотом інформаційної кнопки вибрати необхідний параметр.
- Нажати на інформаційну кнопку - установлене значення починає мигати.
- Поворотом інформаційної кнопки встановити новий параметр.
- Підтвердити змінене значення натисканням на інформаційну кнопку або почекаючи, поки задане значення не буде прийнято автоматично.

#### Вказівка:

Якщо обраний параметр не змінюється протягом 10 секунд, то дисплей переходить назад у режим вказівки стану зарядки акумулятора й рівня чистої води. Ті самі параметри збирання в кожній миючій програмі можна налаштувати індивідуально.

Всі налаштовані параметри знаходяться у пам'яті пристрою також у знеструмленому стані.

### Установлювані параметри

Установлювані параметри	мін.: крок: макс	Примітка
Cleanspeed (максимальна швидкість чищення)	1:1:6	1=1км/год, 6=6км/год
FACT (частота обертання щітки)	–	Power Whisper Fine
Vacuum (Потужність усмоктування)	–	Low High
Тільки для варіанта Dose		
Chemie/Agent (дозування мийного засобу)	0,5%:0,5%:3%	–

## Інформаційне меню

- Повернути інформаційну кнопку поки на дисплеї не з'явиться відображення "Informationmenu".
  - Натисканням інформаційної кнопки викликати інформаційне меню.
- При повороті інформаційної кнопки можуть з'явитися наступні відомості.

Індикація на дисплеї	Значення
Ophrs xxxxxhxxm+	Лічильник робочих годин На поточному лічильнику показується "+"
Water E----F	Рівень води в резервуарі для чистої води "С" мигає, коли працює дозувальний насос (тільки варіант Dose)
Speed: xkm/h	Поточна швидкість
Alfred/Kärcher	Виготовлювач
B90R Dxx	Позначення пристроїв
Prog.Vers. x.x	Softwareversion
Exit Inform.menu	Натисканням інформаційної кнопки можна закрити інформаційне меню

## Настроювання кількості води

- Встановити відповідно до забруднення й типом покриття підлоги кількість подаваної на голівку води

## Опустити/підняти очисну голівку

### Зняти

- Нажати задню частину педалі долілиць, щоб підняти/опустити очисні голівки, звільнивши їх і потім дати педалі піднятися угору.  
Режим щітки вимикається коли очисна голівка опущена.

### Підняти

- Нажати передню частину педалі долілиць, щоб підняти/опустити очисні голівки, звільнивши їх і потім дати педалі піднятися угору

## Опустити/підняти усмоктувальну планку

### Зняти

- Пересунути нагору важіль, щоб підняти/опустити усмоктувальну планку, нажавши назовні й потім дати опуститися.  
Усмоктування починається коли важіль опущений.

### Підняти

- Важіль для підйому/опускання усмоктувальної планки потягнути нагору й зафіксувати

## Встановлення усмоктувальної пластини

### Косе розташування

Для поліпшення результатів мийки підлог, покритих плиткою, усмоктувальна планка може бути повернена до 5°

### Мал. 8, див. зворотній бік

- Послабити смушкові гайки
- Повернути усмоктувальну планку
- Затягти смушкові гайки

### Нахил

При недостатній потужності усмоктування можна змінити нахил вартої вертикально усмоктувальної планки

### Мал. 8, див. зворотній бік

- Послабити смушкові гайки
- Нахилити усмоктувальну планку
- Затягти смушкові гайки

## Установити тиск притискання щіток (тільки для версії Adv)

### Мал. 10, див. зворотній бік

- Важіль тиску притискання щіток нажати вліво, перемістити й знову заклацнути праворуч.
- Важіль унизу Зменшити силу натиску.
- Важіль угорі Підвищити силу натиску.

## Установка крайок, що чистять (тільки для версії Adv)

- Крайку, що чистить, шляхом повороту настановного колеса встановити так, щоб крайка, що чистить, торкалася підлоги
- Далі повернути долілиць настановне колесо додатково на 1 оборот

## Видалення вмісту з резервуара для брудної води

### Вказівка:

Переповнення резервуару для брудної води. При повному резервуарі для брудної води усмоктувальна турбіна вимикається, а контрольна лампочка "Резервуар для брудної води повний" починає мигати. Всі м'які програми з функцією усмоктування блоковані протягом один хвилини. Спорожнити резервуар для забрудненої води.

### ⚠ **ОБЕРЕЖНО**

Слідуйте місцевим нормам щодо стічних вод.

- Зняти з кріплення спускний шланг брудної води і опустити над відповідним збірним пристроєм.

### Мал. 11, див. зворотній бік

- Відкривши дозуючий пристрій, злийте воду через зливальний шланг
- Після цього промийте резервуар для брудної води чистою водою

## Видалення вмісту з резервуара для чистої води

- Відкрити чашку фільтра чистої води й звільнити резервуар для чистої води
- Знову встановити чашку фільтра

## Спорожнити резервуар для великих часток бруду (тільки для очисної голівки R)

- Перевірити резервуар для великих часток бруду Вийняти й спорожнити резервуар для великих часток бруду на вимогу або по закінченні роботи

## Виведення з експлуатації

- Пусковий перемикач повернути в позицію "0" та витягти його з замка.
- Закріпити пристрій для запобігання мимовільного скочування, підклавши під нього клини.

## Транспортування

### ⚠ **НЕБЕЗПЕКА**

*Небезпека травмування! Для навантаження/вивантаження пристрій може пересуватися тільки на схилах до 10%. Пересуватися повільно.*

### ⚠ **ОБЕРЕЖНО**

*Небезпека отримання травм та ушкоджень! При транспортуванні слід звернути увагу на вагу пристрою.*

- При перевезенні апарату в транспортних засобах слід враховувати місцеві діючі державні норми, направлені на захист від ковзання та перекидання.

## При складанні очисної голівки D

- Витягнути щіткові пластини з голівки щіток.

## Зберігання

### ⚠ **ОБЕРЕЖНО**

*Небезпека отримання травм та ушкоджень! При зберіганні звернути увагу на вагу пристрою.*

- Цей прилад має зберігатися лише у внутрішніх приміщеннях.
- Місце паркування вибирати з урахуванням допустимої загальної ваги пристрою щоб уникнути погіршення стійкості.

## Догляд та технічне обслуговування

### ⚠ **Обережно!**

*Небезпека одержання травм Перед проведенням будь-яких робіт з ремонту або технічного обслуговування пристрою пусковий перемикач поставити в положення "0", а ключ витягти. Натиснути кнопку аварійного вимкнення. Встановити пристрій на стабільній, рівній поверхні і витягнути штекер акумулятору.*

### ⚠ **ПОПЕРЕДЖЕННЯ**

*Усмоктувальна турбіна після відключення продовжує обертатися. Роботи з технічного обслуговування починати виконувати тільки після зупинки турбіни*

- Спустити та утилізувати рештки брудної та чистої води.

## План техогляду

### Після роботи

#### УВАГА

*Небезпека ушкодження. Не обприскуйте пристрій водою та не використовуйте агресивні засоби для чищення.*

- Злити забруднену воду
- Перевірити плаский складаний фільтр, при необхідності очистити
- Тільки очисна голівка R Вийняти й спорожнити резервуар для великих часток бруду
- Очистити прилад ззовні, використовуючи для цього вологу ганчірку, просочену слабким лужним розчином.
- Очистити всмоктувальні та з'ємні язички, перевірити їх на предмет зношування, при необхідності замінити.
- Перевірити щітки на предмет зношування, при необхідності замінити.
- Зарядження акумулятора  
Якщо акумулятор заряджений менше ніж на 50%, зарядити його повністю й без перерв.  
Якщо акумулятор заряджений більше ніж на 50%, зарядити його лише тоді, якщо наступного разу передбачається використання повної тривалості роботи пристрою.

### Кожного тижня

- За регулярної експлуатації заряджати акумулятор повністю й без перерв щонайменше один раз на тиждень.

### Щомісяця

- Перевірити полюса акумулятора на наявність окислювання, при необхідності почистити та змазати пластичним мастилом. Слідкуйте за міцним закріпленням з'єднувального кабелю.
- Прокладки між резервуаром брудної води та кришкою очистити та перевірити їхню щільність, при необхідності замінити.
- В разі використання акумуляторів, які потребують технічного обслуговування, перевірити щільність електроду.
- Прочистити тунель щіток (тільки очисна голівка R

#### Мал. 12, див. зворотній бік

- Зняти планку розподілу води на очисній голівці й прочистити водний канал (тільки очисна голівка R)
- Поміщати пристрій на тривале зберігання лише з повністю зарядженими акумуляторами. Повторно повністю заряджати акумулятор щонайменше один раз на місяць.

### Щорічно

- Замінити насосний шланг дозувального насоса (тільки варіант Dose)
- Проводити рекомендовану перевірку у сервісному центрі.

## Профілактичні роботи

### Договір на техобслуговування

Для надійної роботи пристрою з відповідним консультантом по збуту/сервісним консультантом можна укласти договір про технічне обслуговування.

### Заміна усмоктувальних крайок

- Зніміть усмоктувальну планку
- Виверніть грибокві рукоятки
- Мал. 13, див. зворотній бік**
- Зніміть пластмасові деталі
- Вставити крайки
- Вставити нові крайки
- Вставити пластмасові деталі
- Вставте й затягніть грибокві рукоятки

### Установити очисну голівку D

- Педаль для підйому/опускання голівки, що чистить, нажати долілиць
- Очисну голівку засунути під прилад таким чином, щоб шланг указував назад

Голівку, що чистить, засунути під прилад тільки наполовину

#### Мал. 14, див. зворотній бік

- Зняти кришку на голівці, що чистить

#### Мал. 15, див. зворотній бік

- Кабель електроживлення голівки, що чистить, з'єднати із приладом (повинні з однакові кольори)
- Установити кришку й заклацнути
- Голівку, що чистить, засунути під прилад посередині

#### Мал. 16, див. зворотній бік

- З'єднати шлангове з'єднання очисної голівки зі шлангом приладу

#### Мал. 17, див. зворотній бік

- Вставити планку посередині голівки, що чистить, між роздвоєнням важеля
- Важіль педалі для підйому/опускання розмістити так, щоб збіглися отвори у важелі й голівці, що чистить
- Перемістити фіксатор через отвори й перекинути долілиць стопорну шайбу

#### Мал. 18, див. зворотній бік

- Засунути циліндричний штифт в отвір приводної штанги
- Приводну тягу зі штифтом повністю пересунути долілиць у напрямні голівки, що чистить, і зафіксувати
- Повторити операцію для приводної тяги на протилежній стороні

### Установити очисну голівку R

- Педаль для підйому/опускання голівки, що чистить, нажати долілиць
- Очисну голівку засунути під прилад таким чином, щоб шланг указував назад
- Голівку, що чистить, засунути під прилад тільки наполовину

#### Мал. 19, див. зворотній бік

- Витягти кришку.

#### Мал. 20, див. зворотній бік

- Кабель електроживлення голівки, що чистить, з'єднати із приладом (повинні з однакові кольори)
- Вставити кришку.
- Голівку, що чистить, засунути під прилад посередині

#### Мал. 16, див. зворотній бік

- З'єднати шлангове з'єднання очисної голівки зі шлангом приладу

#### Мал. 21, див. зворотній бік

- Вставити планку посередині голівки, що чистить, між роздвоєнням важеля
- Важіль педалі для підйому/опускання розмістити так, щоб збіглися отвори у важелі й голівці, що чистить
- Перемістити фіксатор через отвори й перекинути долілиць стопорну шайбу

#### Мал. 22, див. зворотній бік

- Засунути циліндричний штифт в отвір приводної штанги
- Приводну тягу повністю пересунути униз у напрямній очищувальній голівки.
- Вставити й зафіксувати стопорну шайбу в напрямні
- Повторити операцію для приводної тяги на протилежній стороні

### Зняти очисну голівку D

#### Мал. 23, див. зворотній бік

- Удавити стопорну шайбу й відкинути нагору приводну тягу

Наступний витяг виробляється у зворотному порядку

### Зняти очисну голівку R

Витяг виробляється у зворотному порядку

### Замінити валики щіток

#### Мал. 24, див. зворотній бік

- Підняти носову частину.
- Послабити блокування крайки, що чистить
- Відкрутити крайку, що чистить

#### Мал. 25, див. зворотній бік

- Послабити блокування кришки підшипника
- Пригорнути кришку підшипника долілиць і зняти
- Вийняти щітковий вал
- Установити новий щітковий вал
- Кришку підшипника й крайку, що чистить, знову зібрати у зворотній послідовності.
- Повторити всі згадані дії на протилежній стороні.

### Заміна щіткових пластин

- Підняти носову частину.
- Вичавити долілиць педаль заміни щітки через опір
- Витягтися дискову щітку з боку під голівкою, що чистить
- Помістити нову дискову щітку під голівку, що чистить, нажати нагору й застопорити.

### Замінити насосний шланг (тільки варіант Dose)

- Відгвинтити праву пластинчасту педаль і зняти разом з педаллю руху

#### Мал. 26, див. зворотній бік

- 1 Кришка кожуха
  - 2 Кожух
  - 3 Тримач шланга
  - 4 Тримач насоса
  - 5 Ротор
- Зняти кришку кожуха
  - Зняти кожух.
  - Вийняти тримач шланга з насосним шлангом (щоб полегшити виймання, повернути ротор рукою
  - Замінити насосний шланг
  - Дозаторний насос і апарат знову зібрати у зворотній послідовності

### Захист від морозів

При небезпеці заморозків

- Злити воду з резервуарів для чистої й брудної води
- Поставити прилад на зберігання в незамерзаючому приміщенні

## Допомога у випадку неполадок

### ⚠ **Обережно!**

*Небезпека одержання травм Перед проведенням будь-яких робіт з ремонту або технічного обслуговування приладу пусковий перемикач поставити в положення "0", а ключ витягти. Натиснути кнопку аварійного вимкнення. Встановити пристрій на стабільній, рівній поверхні і витягнути штекер акумулятору.*

- Спустити та утилізувати рештки брудної та чистої води.

В разі виникнення пошкоджень, які не можна усунути за допомогою цієї таблиці, телефонуйте до сервісного центру.

### Заміна запобіжників

#### Вказівка:

Несправні запобіжники полюсів можуть замінитися тільки службою сервісного обслуговування Якщо ці запобіжники пошкоджені, сервісний центр повинен перевірити умови експлуатації та загальне управління.

### Індикація пошкодження

Якщо індикація збою триває, варто провести наступні дії

- Поставити пусковий перемикач у положення "0" (виключити прилад
  - Почекати, поки текст на дисплеї не згасне
  - Поставити пусковий перемикач знову в положення "1" (включити прилад
- Якщо індикація збою буде показана знову, провести відповідні заходи щодо усунення несправності в зазначеній послідовності При цьому пусковий перемикач повинен перебувати в положенні "0", а аварійний вимикач повинен бути натиснутий
- Якщо усунення збою не можливо, то варто звернутися в службу сервісного обслуговування й повідомити код помилки

#### Вказівка:

У повідомленнях про помилки, які не представлені в наступній таблиці, відображаються помилки, які не може усунути оператор. У цьому випадку будь ласка, звернетесь в сервісну службу.

## Несправності, показувані на дисплеї

Індикація на дисплеї	Причина	Усунення
E: Emergency button pressed !?!	Кнопка аварійного вимкнення натиснута	Розблокувати кнопку аварійного вимкнення, повернувши її. Повернути пусковий перемикач у положення "0" Почекати, поки дисплей не згасне Знову повернути пусковий перемикач у положення "1"
E: Pow.module hot Let cool down!	Система керування перегріта	Повернути замок-вимикач у положення "0" Почекати, як мінімум, 5 хвилин, щоб система керування охолонула Знову включити прилад
E: Overload BRUSH	Перевантаження двигуна щіток	Пусковий замок перевести в позицію "0" Вигдати 3 секунди Знову включити прилад Зменшити тиск притискання щіток
E: Hardw. failure Onboardcharger	Збій вбудованого зарядного пристрою (тільки варіант Pack)	Вийняти штепсельну вилку зарядного пристрою Вигдати 10 секунд Знову вставити штепсельну вилку в електророзетку Якщо збій з'являється знову: Звернутися в сервісну службу
E: Failure charging battery	Акумуляторна батарея пошкоджена	Перевірити акумулятор.
E: Overload TRACTION MOTOR	Ходовий двигун перегрівається при русі під ухил або включене гальмо	Прилад повинен остудитися як мінімум 15 хвилин Пусковий замок перевести в позицію "0" Вигдати 3 секунди Знову включити прилад Уникати частого руху під ухилом
Seat switch! Please sit down	Контактний вимикач сидіння не активований	Відпустити педаль ходу Зайняти зазначене місце
Release gaspedal	При включенні пускового перемикача натиснута педаль газу	Звільнити й знову нажати педаль руху
Followup suction Shutdown shortly	Перевести пусковий перемикач при працюючій усмоктувальній турбіні в позицію "0"	Усмоктувальна турбіна після цього працює ще 10 секунд Почекати, поки через 10 секунд прилад автоматично не відключиться
Dirttank full Cleaning stops	Резервуар для брудної води заповнений	Звільнити резервуар брудної води.
Emergency brake! Drive even area!	Стояночне гальмо несправне.	Небезпека! Не допускається їзда по підйомах/схилах. Залишати пристрій на рівній поверхні. Заблокувати пристрій клином, щоб уникнути мимовільного кочення. Зверніться в сервісну службу

## Несправності без вказівки на дисплеї

Несправність	Усунення
Прилад не запускається	Вставити акумуляторний штекер.
	Пусковий замок поставити в позицію "1"
	Запобіжні вимикачі не включені, зайняти місце на сидіння
	Прилад працює тільки, коли на сидінні перебуває оператор
	Розблокувати кнопку аварійного вимикання
	Повернути пусковий перемикач у положення "0" Почекати приблизно 10 секунд, перш ніж повернути пусковий вимикач знову в положення "1" Якщо можливо, прилад повинен рухатися тільки по рівній поверхні Якщо необхідно, перевірити стояночне і ножне гальмо
	Перед включенням пускового перемикача забрати ногу з педалі газу 3 появою збою знову, звернутися в сервісну службу
Недостатня кількість води	Перевірити рівень чистої води, при необхідності долити
	Перевірити засмічення шлангів, при необхідності зробити чищення
	Очисна голівка R Вийняти планку розподілу води й очистити
	Прочистити фільтр чистої води
Недостатня потужність всмоктування	Перевірити на герметичність ущільнення між резервуаром брудної води й кришкою, при необхідності замінити
	Очистити складчастий фільтр у резервуарі для брудної води
	Прочистити усмоктувальні крайки на усмоктувальній планці, при необхідності переверніть або замініте
	Перевірити шланг на предмет забруднення, при необхідності почистити.
	Перевірити щільність всмоктувального шлангу, при необхідності замінити.
	Перевірити, чи закрита кришка на зливальному шлангу для брудної води
	Перевірити установку усмоктувальної пластини.
Недостатній результат очищення	Помістити додаткова вага (приналежність) на усмоктувальну планку
	Відкоригувати силу натиску (не версія Eco)
	Відкоригувати крайки, що чистять (не версія Eco)
Щітки не повертаються	Перевірити щітки на предмет зношування, при необхідності замінити.
	Відрегулювати силу натиску (не версія Eco)
	Перевірити, чи не заблоковані щітки сторонніми предметами, при необхідності видалити сторонні предмети
Шланг зливу брудної води засмітився	Мотор перевантажений, дати йому охолонути Повернути пусковий перемикач у положення "0" Почекати приблизно 10 секунд, перш ніж повернути пусковий вимикач знову в положення "1"
	Відкрити дозуючий пристрій на зливальному шлангу Від'єднати усмоктувальний шланг від усмоктувальної планки й закрити рукою Установити перемикач вибору програм у положення "Усмоктування Забруднення всмоктується зі зливального шланга в резервуар для брудної води
Дозування мийного засобу Dose (тільки варіант Dose) не працює	Зверніться в сервісну службу

## Технічні характеристики

B 90 R Classic, B 90 R Adv, B90 R Adv Dose		R 55	D 55	R 65	D 65	R 75	D 75
<b>Потужність</b>							
Номінальна напруга	B	24					
Потужність акумуляторної батареї	A-г(5г)	180 (240 додатковий)					
Середнє споживання потужності	Вт	2200					
Потужність приводного двигуна (номінальна потужність)	Вт	600					
Потужність всмоктування двигуна	Вт	750	550	750	550	750	550
Потужність всмоктування щіток	Вт	2 x 600					
<b>Всмоктування</b>							
Сила всмоктування, кількість повітря	л/с	20,5					
Сила всмоктування, нижній тиск	кПа	120					
<b>Щітки для чищення</b>							
Робоча ширина	мм	550		650		750	
Діаметр щітки	мм	105	315	105	365	105	410
Кількість обертів щітки	1/хв.	1200	140	1200	140	1200	140
<b>Розміри та вага</b>							
Швидкість руху (макс.)	км/г	6					
Макс. підйом	%	10					
Теоретична потужність на одиницю поверхні	м <sup>2</sup> /год.	3300		3900		4500	
Місткість резервуару чистої/брудної води	л	90					
Місткість резервуара для збору сміття	л	5	–	6	–	7	–
Довжина	мм	1450					
Ширина (без усмоктувальної планки)	мм	720		770		810	
висота	мм	1180					
Допустима загальна вага	кг	460					
Транспортна вага	кг	309 (180 А/год), 373 (240 А/год, опція)					
<b>Навантаження на поверхню (з водієм і повним баком чистої води)</b>							
Переднє колесо	Н/см <sup>2</sup>	64					
Заднє колесо	Н/см <sup>2</sup>	52					
<b>Значення встановлене згідно EN 60335-2-72</b>							
Загальне значення коливань	м/с <sup>2</sup>	<2,5					
Небезпека К	м/с <sup>2</sup>	0,2					
Рівень шуму L <sub>рА</sub>	дБ(А)	69					
Небезпека К <sub>рА</sub>	дБ(А)	3					
Рівень потужності шуму L <sub>WA</sub> + небезпека К <sub>WA</sub>	дБ(А)	87					

### Приладдя й запасні деталі

- При цьому будуть використовуватись лише ті комплектуючі та запасні частини, що надаються виробником. Оригінальні комплектуючі та запасні частини замовляються по гарантії, щоб можна було безпечно та без перешкод використовувати пристрій.
- Асортимент запасних частин, що часто необхідні, можна знайти в кінці інструкції по експлуатації.
- Подальша інформація по запасним частинам є на сайті [www.kaercher.com](http://www.kaercher.com) в розділі Сервіс.

### Гарантія

У кожній країні діють умови гарантії, наданої відповідною фірмою-продавцем. Неполадки в роботі пристрою ми усуваємо безкоштовно протягом терміну дії гарантії, якщо вони викликані браком матеріалу чи помилками виготовлення. У випадку чинної гарантії звертяться до продавця чи в найближчий авторизований сервісний центр з документальним підтвердженням покупки.

### Заява про відповідність Європейського співтовариства

Цим ми повідомляємо, що нижче зазначена машина на основі своєї конструкції та конструктивного виконання, а також у випущеної у продаж моделі, відповідає спеціальним основним вимогам щодо безпеки та захисту здоров'я представлених нижче директив ЄС. У випадку неузгодженої з нами зміни машини ця заява втрачає свою силу.

**Продукт:** Очищувач підлоги з місцем для водія  
1.161-xxx

**Тип:**

**Відповідна директива ЄС**  
2006/42/ЄС (+2009/127/ЄС)  
2014/30/EU

**Прикладні гармонізуючі норми**  
EN 55014–1: 2006+A1: 2009+A2: 2011  
EN 55014–2: 2015  
EN 60335–1  
EN 60335–2–29: 2004+A2: 2010  
EN 60335–2–72  
EN 61000–3–2: 2014  
EN 61000–3–3: 2013

EN 62233: 2008

Запропоновані національні норми

-

Особи, що нижче підписалися, діють від імені та за довіреністю керівництва.

  
H. Jenner

Chairman of the Board of Management

  
S. Reiser

Director Regulatory Affairs & Certification

Уповноважений співробітник по веденню документообігу:  
S. Reiser

Alfred Kärcher SE & Co. KG  
Alfred-Kärcher-Straße 28-40  
71364 Winnenden (Germany)  
Tel.: +49 7195 14-0  
Fax: +49 7195 14-2212

м. Вінненден, 01.05.2019

## البيانات الفنية

D 75	R 75	D 65	R 65	D 55	R 55	B 90 R Classic, B 90 R Adv, B90 R Adv Dose	
<b>القدرة</b>							
24						V	
180 (240 خيار)						Ah (5h)	
2200						W	
600						W	
550	750	550	750	550	750	W	
x 600 2						W	
<b>الشفط</b>							
20,5						l/s	
120						kPa	
<b>فرش التنظيف</b>							
750		650		550		mm	
410	105	365	105	315	105	mm	
140	1200	140	1200	140	1200	min/1	
<b>المقاييس والأوزان</b>							
6						km/h	
10						%	
4500		3900		3300		m <sup>2</sup> /h	
90						ساعات كل من خزان المياه النقية وخزان المياه المتسخة	
-	7	-	6	-	5	سعة خزان القمامة	
1450						mm	
810		770		720		mm	
1180						mm	
460						kg	
309 (180 أمبير-ساعة)، 373 (240 أمبير-ساعة، خيار)						kg	
<b>التحميل على الأرضية (بالسائق وخزان المياه النظيفة الممتلئ)</b>							
64						N/cm <sup>2</sup>	
52						N/cm <sup>2</sup>	
<b>تم احتساب القيم وفقاً للمواصفة الأوروبية EN 60335-2-72</b>							
2,5>						م <sup>2</sup> /ث	
0.2						م <sup>2</sup> /ث	
69						ديسيبل (A)	
3						ديسيبل (A)	
87						ديسيبل (A)	

## الملحقات وقطع الغيار

- يسمح فقط باستخدام الملحقات وقطع الغيار التي تصدرها الشركة المنتجة. الملحقات الأصلية وقطع الغيار الأصلية تضمن إمكانية تشغيل الجهاز بأمان وبدون أية مشاكل أو أعطال.
- ستجد في نهاية دليل التشغيل نماذج لقطع الغيار الأكثر استخداماً.
- يمكنكم الحصول على المزيد من المعلومات عن قطع الغيار من الموقع الإلكتروني [www.kaercher.com](http://www.kaercher.com) في قسم الخدمات.

## الضمان

في كل دولة تسري شروط الضمان التي تضعها شركة التسويق المختصة التابعة لنا. نحن نتولى تصليح الأعطال التي قد تطرأ على جهازك بدون مقابل خلال فترة الضمان طالما أن السبب في هذه الأعطال ناجم عن وجود عيب في المواد أو في الصنع. في حال استحقاق الضمان، يرجى التوجه بقسيمة الشراء إلى أقرب موزع أو مركز خدمة عملاء معتمد.



## أعطال بدون إظهار رسائل على الشاشة

العمل	التغلب على العطل
تعذر بدء تشغيل الجهاز	قم بإدخال قابس البطارية.
	اضبط مفتاح إدارة المحرك على الوضع "1".
	مفتاح الأمان غير مفعّل، اجلس على المقعد.
	لا يعمل الجهاز إلا إذا كان الشخص المستخدم موجوداً على المقعد.
	تم فتح قفل زر الطوارئ.
كمية الماء غير كافية	حرك المفتاح إلى الوضع "0". انتظر حوالي 10 ثواني قبل إعادة المفتاح مرة أخرى على الوضع "1". لا تقم بقيادة الجهاز إلا على سطح مستو قدر الإمكان. افحص مكبح تأمين الوقوف ومكبح القدم إذا لزم الأمر.
	قبل تشغيل الزر المزود بمفتاح يجب سحب القدم من دواسة البنزين. إذا ظهر أي خطأ على الرغم من ذلك يجب الاتصال بخدمة العملاء.
	افحص البطاريات واشحنها إذا لزم الأمر.
	قم بمراجعة مستوى المياه النظيفة، واستكمل ملء الخزان إذا لزم الأمر.
	افحص الخرطوم من حيث انسدادها وقم بتنظيفها عند الضرورة.
عدم كفاية الشفط	رأس التنظيف R: اخلع قضيب توزيع المياه وقم بتنظيفه.
	قم بتنظيف فلتر المياه النظيفة.
	قم بتنظيف عناصر الإحكام بين خزان المياه المتسخة والغطاء وافحصها من حيث الإحكام ضد التسرب واستبدلها إذا لزم الأمر.
	تنظيف الفلتر المطوي المسطح داخل خزان المياه المتسخة
	قم بتنظيف حواف الشفط الموجودة على أذرع الشفط وقم بقلبها أو تغييرها عند الضرورة.
نتيجة التنظيف غير كافية	تأكد من عدم انسداد خرطوم الشفط وقم بتنظيفه إذا لزم الأمر.
	تأكد من عدم وجود تسرب بخرطوم الشفط واستبدله إذا لزم الأمر.
	تأكد مما إذا كان الغطاء الموجود بخرطوم تصريف المياه المتسخة مغلقاً.
	افحص ضبط ذراع الشفط.
	قم بتركيب الثقل الإضافي (ملحق تكميلي) بقضيب الشفط.
الفرش لا تدور.	ضبط ضغط الكبس (فقط مع الإصدار Eco)
	ضبط حواف المسح (فقط مع الإصدار Eco)
	افحص الفرش من حيث البلى وقم بتغييرها عند الضرورة.
	تقليل ضغط الكبس (فقط مع الإصدار Eco)
	تأكد من أن الفرش لا تسدها أجسام غريبة، وتخلص من هذه الأجسام الغريبة إذا لزم الأمر.
خرطوم تصريف المياه المتسخة مسدود	فرط التحميل على المحرك، اترك المحرك يبرد. حرك المفتاح إلى الوضع "0". انتظر حوالي 10 ثواني قبل إعادة المفتاح مرة أخرى على الوضع "1".
	افتح تجهيزه المعايير الموجودة بخرطوم التصريف. اسحب خرطوم الشفط من قضيب الشفط وأغلقه بيدك. حرك مفتاح اختيار البرامج إلى وضع الشفط. يتم شفط الانسداد من خرطوم التصريف إلى خزان المياه المتسخة.
وحدة معايرة مادة التنظيف Dose (فقط الطراز Dose) لا تعمل	اتصل بخدمة العملاء.

## مبين الخلل

- في حالة ظهور أخطاء في الشاشة، تصرف على النحو التالي:
- ← حرك المفتاح على الوضع "0" (إيقاف تشغيل الجهاز).
  - ← انتظر حتى يختفي النص الظاهر على الشاشة.
  - ← حرك المفتاح على الوضع "1" مرة أخرى (تشغيل الجهاز). بمجرد ظهور الخطأ مرة أخرى يجب تنفيذ إجراءات الإصلاح ذات الصلة بالترتيب

المذكور. وأثناء ذلك يجب أن يكون الزر المزود بمفتاح موجوداً في الوضع "0" زر الطوارئ مضغوطاً.

← في حالة تعذر إصلاح الخطأ يجب الاتصال بخدمة العملاء مع ذكر رسالة الخطأ.

**ملحوظة:**  
رسائل الخلل غير المذكورة في الجدول التالي تشير إلى الأخطاء التي لا يستطيع المستخدم التغلب عليها. يرجى الاتصال بخدمة العملاء في هذه الحالة.

## عرض الأعطال في صورة رسائل على شاشة العرض.

شاشة العرض	السبب	التغلب على العطل
E: تم الضغط على زر إيقاف التشغيل الطارئ!?! E: نمط التشغيل ساخن! اتركه ليبرد!	تم الضغط على زر الطوارئ.	قم بتحرير زر إيقاف التشغيل الطارئ. من خلال اللف. حرك المفتاح إلى الوضع "0". انتظر حتى تضى الشاشة حرك المفتاح مرة أخرى إلى الوضع "1".
E: حمل زائد فرشاة/ أسطوانية	نظام التحكم مرتفع الحرارة	حرك المفتاح إلى الوضع "0". انتظر 5 دقائق بحد أدنى كي تتيح لنظام التحكم أن يبرد. قم بتشغيل الجهاز مرة أخرى.
E: حمل مادي في الشاحن الذاتي	حمل زائد على محرك الفرشاة	حرك الزر المزود بمفتاح على الوضع "0". انتظر لمدة 3 ثوان. قم بتشغيل الجهاز مرة أخرى. اخفض ضغط الفرش
E: خلل في وحدة شحن البطارية	خلل بجهاز الشحن المدمج (فقط مع الطراز (Pack)	قم بفصل قابس شبكة الكهرباء من جهاز الشحن. انتظر لمدة 10 ثوان. قم بتوصيل قابس الشبكة مرة أخرى. في حالة ظهور الخلل مرة أخرى: اتصل بخدمة العملاء.
E: حمل زائد في محرك الجهاز	ارتفعت درجة حرارة المحرك بسبب الصعود على مرتفع أو انسداد المكابح.	افحص البطارية.
مفتاح المقعد! يرجى الجلوس	مفتاح تلامس المقعد غير مفعّل.	اترك الجهاز لمدة 15 دقيقة على الأقل حتى يبرد. حرك الزر المزود بمفتاح على الوضع "0". انتظر لمدة 3 ثوان. قم بتشغيل الجهاز مرة أخرى. تجنب الصعود على مرتفع بشكل متكرر. قم بتحرير دواسة التسارع. اجلس على المقعد.
قم بتحرير الغاز!	عند تشغيل الزر المزود بمفتاح يتم الضغط على دواسة البنزين.	قم بتحرير دواسة التسارع ثم اضغط عليها مرة أخرى.
تساوي استمرار التشغيل / إيقاف التشغيل	يتم إدارة المفتاح على "0" في عندما تكون توربينة الشفط على وضع التشغيل.	يستمر تشغيل توربينة الشفط 20 ثوان. انتظر حتى يتم إيقاف تشغيل الجهاز تلقائياً بعد مرور 10 ثوان.
خزان الاتساخات ممتلئ، وبالتالي توقفت عملية التنظيف.	خزان المياه المتسخة ممتلئ.	قم بتفريغ خزان المياه المتسخة.
عمل مكبح الطوارئ! سر على مستوى الأرض	خلل في مكبح اليد.	خطراً! لا تسير على المرتفعات/ المنحدرات. قم بتخزين الجهاز على سطح مستو. قم بتأمين الجهاز ضد التحرك باستخدام سنادة. اتصل بخدمة العملاء.

## جدول الصيانة

### بعد انتهاء العمل

#### تنبيه

خطر التعرض للضرر. لا تقم برش الجهاز بالمياه ولا تستخدم أية مواد تنظيف ضارة.

- ← قم بتصريف المياه المتسخة.
- ← افحص الفلتر المطوي المسطح وقم بتنظيفه عند الضرورة.
- ← بالنسبة لرأس التنظيف R فقط: اخلع خزان الاتساخات الكبيرة وقم بتفريغه.
- ← استخدم قطعة قماش مبللة ومغموسة في محلول غسل مخفف لتنظيف الجهاز.
- ← قم بتنظيف حواف الشفط وحواف المسح وافحصها من حيث البلي وقم بتغييرها عند الضرورة.
- ← افحص الفرش من حيث البلي وقم بتغييرها عند الضرورة.
- ← شحن البطارية:
- ← عندما يكون مستوى شحن البطارية أقل من 50%، يجب أن يتم شحن البطارية بالكامل وبدون انقطاع.
- ← عندما يكون مستوى شحن البطارية أكثر من 50%، يجب أن لا يتم شحن البطارية إلا إذا كان الاستخدام المقبل بحاجة إلى فترة التشغيل الكامل.

### أسبوعياً

- ← عند استخدام البطارية بشكل منتظم ينبغي شحن البطارية مرة واحدة اسبوعياً على الأقل بشكل كامل وبدون انقطاع.

### شهرياً

- ← افحص أقطاب البطاريات من حيث التأكسد وقم بتنظيفها بالفرشاة وتشحيمها بشحم أقطاب البطاريات عند الضرورة. افحص كابل التوصيل من حيث ثباته.
- ← قم بتنظيف عناصر الإحكام الموجودة بين خزان المياه المتسخة وغطائه وتأكد من عدم وجود تسريب بها واستبدالها إذا لزم الأمر.
- ← في حالة استخدام بطاريات تحتاج إلى صيانة افحص كثافة حمض الخلايا.
- ← تنظيف نفق الفرشاة (لرأس التنظيف R فقط)
- ← **صورة 12، انظر الغلاف**
- ← اسحب قضيب توزيع المياه من رأس التنظيف وقم بتنظيف قناة المياه (رأس التنظيف R فقط).
- ← عند عدم الاستخدام لفترة طويلة يجب تخزين الجهاز فقط إذا كانت البطارية مشحونة بشكل كامل. ينبغي شحن البطارية مجدداً بشكل كامل شهرياً على الأقل.

### سنوياً

- ← استبدل خرطوم المضخات الخاص بمضخة المعايرة (فقط مع طراز Dose)
- ← يجب إجراء عملية الفحص المحددة عن طريق خدمة العملاء.

## أعمال الصيانة

### عقد صيانة

لتشغيل الجهاز بكفاءة يعتمد عليها يمكن إبرام عقود صيانة مع مكتب المبيعات/مستشار الخدمات المختص.

### تغيير حواف الشفط

- ← قم بفك أذرع الشفط.
- ← قم بفك المقابض النجمية.
- ← **صورة 13، انظر الغلاف**
- ← اسحب الأجزاء البلاستيكية.
- ← اسحب حواف الشفط.
- ← قم بتحريك حواف الشفط الجديدة.
- ← قم بتحريك الأجزاء البلاستيكية.
- ← اربط المقابض النجمية وثبتها بإحكام.

## تركيب رأس التنظيف D

- ← اضغط على الدواسة للأسفل من أجل رفع/ خفض رأس التنظيف.
- ← حرك رأس التنظيف أسفل الجهاز بحيث يشير الخرطوم إلى الخلف.
- ← حرك رأس التنظيف حتى المنتصف أسفل الجهاز.

### صورة 14، انظر الغلاف

- ← اخلع الغطاء الموجود برأس التنظيف.

### صورة 15، انظر الغلاف

- ← قم بتوصيل كابل الإمداد بالطاقة الخاص برأس التنظيف بالجهاز (الألوان المتطابقة يجب أن تتلاقى).
- ← قم بتركيب الغطاء وثبته جيداً.
- ← حرك رأس التنظيف في المنتصف أسفل الجهاز.

### صورة 16، انظر الغلاف

- ← قم بتوصيل قارئة الخرطوم الموجودة برأس التنظيف بالخرطوم الموجود بالجهاز.

### صورة 17، انظر الغلاف

- ← قم بتركيب الحلقة الموجودة في منتصف رأس التنظيف بين الشوكة الموجودة في الذراع.
- ← قم بمحاذاة الذراع على دواسة الرفع/الخفض بحيث تتوافق الثقوب في الذراع مع رأس التنظيف.

- ← أدخل مسمار التثبيت عبر الفتحات وحرك صاج الحماية إلى أسفل.

### صورة 18، انظر الغلاف

- ← أدخل الخابور الأسطواني في فتحة ذراع السحب.
- ← حرك ذراع السحب مع الخابور في المسار الدليلي برأس التنظيف إلى أسفل تماماً وثبته جيداً.
- ← كرر العملية مع ذراع السحب على الجانب المقابل.

## تركيب رأس التنظيف R

- ← اضغط على الدواسة للأسفل من أجل رفع/ خفض رأس التنظيف.
- ← حرك رأس التنظيف أسفل الجهاز بحيث يشير الخرطوم إلى الخلف.
- ← حرك رأس التنظيف حتى المنتصف أسفل الجهاز.

### صورة 19، انظر الغلاف

- ← إخراج الغطاء.

### صورة 20، انظر الغلاف

- ← قم بتوصيل كابل الإمداد بالطاقة الخاص برأس التنظيف بالجهاز (الألوان المتطابقة يجب أن تتلاقى).
- ← إدخال الغطاء.
- ← حرك رأس التنظيف في المنتصف أسفل الجهاز.

### صورة 16، انظر الغلاف

- ← قم بتوصيل قارئة الخرطوم الموجودة برأس التنظيف بالخرطوم الموجود بالجهاز.

### صورة 21، انظر الغلاف

- ← قم بتركيب الحلقة الموجودة في منتصف رأس التنظيف بين الشوكة الموجودة في الذراع.
- ← قم بمحاذاة الذراع على دواسة الرفع/الخفض بحيث تتوافق الثقوب في الذراع مع رأس التنظيف.

- ← أدخل مسمار التثبيت عبر الفتحات وحرك صاج الحماية إلى أسفل.

### صورة 22، انظر الغلاف

- ← أدخل الخابور الأسطواني في فتحة ذراع السحب.
- ← دفع ذراع السحب في المسار الدليلي برأس التنظيف بالكامل إلى أسفل.
- ← قم بتركيب صاج الحماية في المسار الدليلي وثبته جيداً.
- ← كرر العملية مع ذراع السحب على الجانب المقابل.

## فك رأس التنظيف D

### صورة 23، انظر الغلاف

- ← اضغط صاج الحماية للداخل وحرك ذراع السحب إلى أعلى.
- ← يتم مواصلة عملية الفك بترتيب عكسي لخطوات التركيب.

## فك رأس التنظيف R

تتم عملية الفك بترتيب عكسي لخطوات التركيب.

## استبدال بكرات الفرش

### صورة 24، انظر الغلاف

- ← قم برفع رأس التنظيف.
- ← قم بفك قفل حواف الشفط.
- ← قم بتحريك حواف الشفط بعيداً.
- ← **صورة 25، انظر الغلاف**
- ← قم بفك قفل غطاء المحمل.
- ← اضغط على غطاء المحمل لأسفل ثم اسحبه.
- ← انزع بكرة الفرشاة.
- ← قم بتركيب بكرة فرشاة جديدة.
- ← قم بإعادة تثبيت غطاء المحمل وحافظة المسح بالترتيب العكسي.
- ← كرر العملية على الجانب المقابل.

## استبدال الفرش القرصية

- ← قم برفع رأس التنظيف.
- ← اضغط على دواسة تغيير الفرشاة ووحدة المقاومة لأسفل.
- ← اسحب الفرشاة القرصية جانباً تحت رأس التنظيف.
- ← احتفظ بالفرشاة القرصية الجديدة تحت رأس التنظيف واضغط عليها لأعلى.

## استبدال خرطوم المضخات (فقط مع الطراز Dose)

- ← قم بفك دواسة القدم يميناً ورفع دواسة السير.

### صورة 26، انظر الغلاف

- 1 غطاء الصندوق
  - 2 الغطاء
  - 3 حامل الخرطوم
  - 4 خرطوم المضخات
  - 5 الدوار
- ← قم بخلع غطاء الصندوق.
  - ← انزع الغطاء.
  - ← اسحب حامل الخرطوم مع خرطوم المضخات (لتسهيل الإخراج، قم بلف الدوار باليد).
  - ← استبدل خرطوم المضخات.
  - ← اجعل مضخة المعايرة والجهاز على وضع الاستعداد للتشغيل مرة أخرى عن طريق الترتيب العكسي للخطوات.

## الحماية من التجمد

في حالة خطر التجمد:

- ← قم بتفريغ خزاني المياه النقية والمتسخة.
- ← قم بتخزين الجهاز في مكان محمي من الصقيع.

## المساعدة عند حدوث أعطال

### ⚠ خطر

خطر الإصابة. قبل إجراء أية أعمال بالجهاز اضبط مفتاح إدارة المحرك على الوضع "0" واسحب المفتاح من قفل المقود. اضغط على زر الطوارئ. قم بوضع الجهاز على سطح مستو وثابت ثم اسحب قابس البطارية.

- ← قم بتصريف المياه المتسخة وبقية المياه النظيفة وتخلص منها.

في حالة حدوث أية أعطال لا يمكن إصلاحها من خلال هذا الجدول، يجب الاتصال بخدمة العملاء.

## تغيير المنصهرات

### ملحوظة:

لا يسمح بتغيير منصهرات أقطاب البطارية إلا من قبل خدمة العملاء. إذا كانت هذه المنصهرات تالفة يجب مراجعة شروط الاستخدام ووحدة التحكم بالكامل من قبل خدمة العملاء.

## إفراغ خزان المياه المتسخة

### ملحوظة:

فرط التدفق بخزان المياه المتسخة. عند امتلاء خزان المياه المتسخة يتم إيقاف ترينبة الشفط وتومض لمبة التحكم "خزان المياه المتسخة ممتلئ". يتم إيقاف جميع برامج التنظيف مع خاصية الشفط لمدة دقيقة. قم بتفريغ خزان المياه المتسخة.

### تنويه

احرص على مراعاة التعليمات المحلية السارية لمعالجة المياه المتسخة.

← أخرج خرطوم تصريف المياه المتسخة من حامله وأنزله عبر تجهيزة جمع مناسبة.

### صورة 11، انظر الغلاف

← قم بتصريف المياه من خلال فتح تجهيزة المعايير بخرطوم التصريف.

← بعد ذلك قم بشطف خزان المياه المتسخة بالمياه النقية.

## إفراغ خزان المياه النظيفة

← قم بفك وعاء الفلتر الخاص بفلتر المياه النقية وأترك خزان المياه النقية على الوضع المحايد.

← قم بتركيب وعاء الفلتر مرة أخرى.

## تفريغ خزان الاتساخات الكبيرة (في حالة رأس التنظيف R فقط)

← افحص خزان الاتساخات الكبيرة. اخلع خزان الاتساخات الكبيرة عند اللزوم أو بعد انتهاء العمل وقم بتفريغه.

## إنهاء العمل

← لف الزر الذي يعمل بالمفتاح حتى يصل إلى "صفر" واسحب المفتاح.

← قم بتأمين الجهاز ضد التدرج باستخدام أوتاد مانعة للحركة.

## النقل

### خطر

خطر الإصابة! يُسمح بشحن وتفريغ الجهاز على منحدرات بميلان حتى 10% فقط. السير ببطء.

### تنويه

خطر الإصابة والتعرض للضرر! يراعى وزن الجهاز عند القيام بنقله.

← عند نقل الجهاز في سيارة، احرص على تأمين الجهاز ضد الانزلاق والانقلاب طبقاً للتعليمات السارية ذات الصلة.

## في حالة تركيب رأس التنظيف D

← اخلع الفرش القرصية من رأس الفرشاة.

## التخزين

### تنويه

خطر الإصابة والتعرض للضرر! يراعى وزن الجهاز عند القيام بتخزينه.

← لا يجوز تخزين هذا الجهاز سوى في الأماكن المغلقة.

← اختر مكان التخزين مع مراعاة الوزن الإجمالي المسموح به للجهاز من أجل عدم التأثير سلباً على الثبات.

## العناية والصيانة

### خطر

خطر الإصابة. قبل القيام بكافة الأعمال بالجهاز قم بضبط الزر المزود بمفتاح على "0" واسحب المفتاح.

اضغط على زر الطوارئ.

← قم بوضع الجهاز على سطح مستو وثابت ثم اسحب قايس البطارية.

### تحذير

تعمل توربينات الشفط بعد الإيقاف لفترة وجيزة. تنفيذ أعمال الصيانة بعد توقف توربينات الشفط عن الدوران.

← قم بتصريف المياه المتسخة وبقيّة المياه النظيفة وتخلص منها.

المياه: E----F	منسوب المياه في خزان المياه النقية يومض "C" في حالة عمل مضخة المعايير (فقط مع الإصدار Dose)
سرعة: x كم/ساعة	السرعة الحالية
Alfred/Kärcher	المنتج
B90R Dxx	تعيين الجهاز
إصدار البرنامج x.x	إصدار البرمجية
مغادرة قائمة المعلومات	يمكن مغادرة قائمة المعلومات من خلال الضغط على زر المعلومات.

## ضبط كمية الماء

← اضبط كمية الماء من مفتاح التحكم وفقاً لدرجة اتساخ الماء وطبيعة الأرضية.

## خفض/ رفع رأس التنظيف

### خفض

← اضغط على السطح الخلفي للدواسة لخفض/ رفع رأس التنظيف للأسفل ولتحريرها وتركها في الاتجاه العلوي. يبدأ تشغيل محرك الفرشاة حين يتم خفض رأس التنظيف.

### رفع

← اضغط وثبت السطح الأمامي للدواسة لخفض/ رفع رأس التنظيف نحو الأسفل.

## خفض/ رفع كمرات الشفط

### خفض

← قم بسحب الذراع لخفض/رفع ذراع الشفط نحو الأعلى، ثم قم بالضغط نحو الخارج مع مراعاة الاتجاه نحو الأسفل. تبدأ عملية الشفط حينما يكون الذراع بالأسفل.

### رفع

← قم بسحب الذراع بنحو الأعلى وثبته من أجل رفع/خفض ذراع الشفط.

## ضبط أذرع الشفط

### الوضع المائل

لتحسين نتائج جهاز الشفط على الأرضيات المبلطة يمكن لف أذرع الشفط بوضع مائل يصل إلى 5 درجات.

### صورة 8، انظر الغلاف

← قم بفك الصواميل المجنحة.

← لف أذرع الشفط.

← قم بإحكام ربط الصواميل المجنحة.

### الميل

إذا لم تكن نتيجة الشفط كافية يمكن تغيير ميل ذراع الشفط المستقيم.

### صورة 8، انظر الغلاف

← قم بفك الصواميل المجنحة.

← قم بإمالة أذرع الشفط.

← قم بإحكام ربط الصواميل المجنحة.

## ضبط ضغط كيس الفرشاة (فقط مع الإصدار Adv)

### صورة 10، انظر الغلاف

← قم بتحرير ذراع ضغط كيس الفرشاة نحو اليسار واضبطه ثم أعدّه مره أخرى جهة اليمين وثبته.

← الذراع نحو الأسفل: قم بخفض الضغط.

← الذراع نحو الأعلى: رفع ضغط الكيس.

## ضبط حواف المسح (فقط مع الإصدار Adv)

← قم بضبط حواف المسح من خلال لف عجلة الضبط بحيث تلمس حافة المسح الأرض.

← قم بلف عجلة الضبط لفة أخرى إضافية إلى أسفل.

## زر المعلومات (الطراز Adv)

من خلال زر المعلومات يتم اختيار نقاط القوائم ويتم إجراء عمليات الضبط.

← من خلال إدارة الزر لليمين أو اليسار يتم تحريك القوائم إلى الأمام وإلى الخلف.  
← يتم تأكيد الإعدادات المختارة من خلال الضغط على الزر.

## الإعدادات (الطراز Adv)

في قائمة المستخدم يتم إجراء عمليات ضبط لبرامج التنظيف المختلفة. يمكن ضبط العديد من المعايير المختلفة بناءً على برنامج التنظيف. يتم إجراء عمليات الضبط من خلال زر المعلومات.

## قائمة المشغل

← قم بفصل زر الطوارئ من خلال لفة.

← اضبط الزر المزود بمفتاح على الوضع "1". تعرض شاشة العرض حالة شحن البطارية إلى جانب حالة المياه النقية.

← قم باختبار برنامج التنظيف.

← قم باستدعاء قائمة المستخدم من خلال لف زر المعلومات.

← اختر المعيار المطلوب من خلال لف زر المعلومات.

← اضغط على زر المعلومات - عندئذ تومض القيمة المضبوطة.

← ضبط بصيط المعيار من خلال إدارة أزرار المعلومات.

← قم بالتأكد على الإعدادات المتغيرة من خلال الضغط على زر المعلومات أو انتظر حتى يتم تسجيل القيمة المضبوطة تلقائياً.

## ملحوظة:

إذا لم يتم تغيير المعيار المطلوب بعد 10 ثواني يتم إعادة تشغيل الشاشة على عرض مستوى البطارية ومستوى المياه النظيفة.

يمكن ضبط معايير التنظيف المشابهة في كل برنامج تنظيف بصورة فردية.

تظل جميع الإعدادات مخزنة حتى عندما يكون الجهاز مفصولاً عن التيار الكهربائي.

## معايير قابلة للضبط

ملحوظة	الحد الأدنى: الخطوة: الحد الأقصى	معايير قابلة للضبط
	1:1:6	سرعة التنظيف (الحد الأقصى لسرعة التنظيف)
	1=1 كم/س، 6=6 كم/س	FACT (سرعة دوران الفرش)
	Power Whisper Fine	-
	Low High	-
فقط مع الطراز Dose		
	0,5:0,5% 3%:3%	كيمياء/عامل (معايرة مادة التنظيف)

## قائمة المعلومات

← أدر زر المعلومات إلى أن يتم عرض البيان "قائمة المعلومات" في الشاشة.

← قم باستدعاء قائمة المعلومات من خلال الضغط على زر المعلومات.

يمكن عرض المعلومات التالية من خلال إدارة زر المعلومات:

شاشة العرض	المعنى
+Std:xxxxhxxm	عداد ساعات التشغيل
	يتم عرض "+, في حالة العداد المفعل

## تركيب أذرع الشفط

### صورة 6، انظر الغلاف

- ← قم بتركيب أذرع الشفط في وحدة تعليق أذرع الشفط بحيث يوجد لوح التشكيل فوق وحدة التعليق.
- ← قم بإحكام ربط الصواميل المجنحة.
- ← قم بتركيب خرطوم الشفط.

## التشغيل

### ⚠ خطر

خطر الإصابة. عدم استخدام الجهاز بدون غطاء واقى من الأشياء الساقطة في أماكن يمكن أن يتعرض فيها الشخص المستخدم إلى أشياء ساقطة.

### ملحوظة:

لايقاف كافة الوظائف على الفور اضغط على زر الطوارئ.

## فحص مكبح تأمين الوقوف

### ⚠ خطر

خطر وقوع حادث. قبل كل تشغيل يجب مراجعة الأداء الوظيفي لفرامل تأمين الوقوف على سطح مستو.

- ← اجلس على المقعد.
- ← قم بفصل زر الطوارئ من خلال لفه.
- ← وضع مفتاح التشغيل على "1".
- ← اختيار اتجاه السير.
- ← اضغط على دواسة الوقود برفق.
- ← يجب تحرير المكابح بصوت مسموع (لمبة التحكم في فرامل اليد بلوحة التحكم لا تضيء).
- ← يجب أن يتحرك الجهاز بهدوء على سطح مستو.
- ← عند تحرير الدواسة تتعشق تروس المكابح بصوت مسموع. يجب إيقاف تشغيل الجهاز والاتصال بخدمة العملاء إذا لم تحدث أي من الخطوات المذكورة أعلاه.

## القيادة

### ⚠ خطر

خطر الحوادث. إذا لم يظهر الجهاز أي تأثير للفرامل، يجب اتباع التالي:

- ← إذا لم يتمكن الجهاز من الوقوف على منصة صعود بدرجة ميل تزيد على 2% عند تحرير دواسة التسارع، يجوز في هذه الحالة لأسباب أمنية فقط الضغط على زر الطوارئ وذلك إذا كان قد تم مسبقاً التأكد من سلامة الوظيفة الميكانيكية لمكبح تأمين الوقوف عند كل تشغيل للجهاز.
- ← يجب إيقاف تشغيل الجهاز عند الوصول إلى حالة السكون (الوقوف على سطح مستو) والاتصال بخدمة العملاء.
- ← كما يجب أيضاً الالتزام بتعليمات صيانة المكابح.

### ⚠ خطر

خطر الانقلاب عند المرتفعات الكبيرة للغاية.  
← القيادة باتجاه السير على مستويات صاعدة والتي تصل نسبة ميلانها حتى 10%.  
خطر الانقلاب عند القيادة بسرعة في المنعطفات.  
خطر الانزلاق عند القيادة على الأرض المبللة.  
← احرص على القيادة ببطء في المنعطفات.  
خطر الانقلاب عند الأرضيات غير المتزنة.  
← لا تقم بتحريك الجهاز إلا على أرضية ثابتة.  
خطر الانقلاب عند منحدر ذو ميل جانبي شديد للغاية.  
← القيادة بالعرض في اتجاه السير يكون على المستويات الصاعدة التي يبلغ ميلانها حتى 10% كحد أقصى فقط.

## القيادة

- ← قم بفصل زر الطوارئ من خلال لفه.
- ← اضبط الزر المزود بمفتاح على الوضع "1".
- ← قم بضبط اتجاه السير بمفتاح تحديد اتجاه السير بلوحة التحكم.
- ← قم بتحديد سرعة القيادة من خلال تشغيل دواسة البنزين.
- ← إيقاف الجهاز: قم بتحرير دواسة البنزين.

## ملحوظة:

يمكن تغيير اتجاه السير أيضاً أثناء السير. وهكذا يمكن أيضاً تلميع الأماكن الثلثة جداً من خلال السير إلى الأمام والخلف عدة مرات.

## شاشة العرض

عند إيقاف تشغيل الجهاز يظهر على شاشة العرض الرسائل التالية على التوالي:

- ← " > الاختبار الذاتي <": يجري نظام التحكم اختباراً ذاتياً.
- ← "E----F" (الطراز Adv): منسوب الماء في خزان الماء النقي (مدة 6 ثوان).
- ← "Std:xxxxhxxm" (طراز Classic): ساعات التشغيل (مدة 6 ثوان)
- ← "E----F": حالة شحن البطارية.

## فرط التحميل

في حالة فرط التحميل يتم إيقاف تشغيل محرك الجهاز بعد وقت محدد. تظهر على الشاشة رسالة خطأ. عند فرط تسخين وحدة التحكم يتم إيقاف تشغيل الوحدة ذات الصلة.

- ← اترك الجهاز لمدة 15 دقيقة على الأقل حتى يبرد.
- ← قم بإدارة مفتاح إدارة المحرك على الوضع "0" وانتظر لوهلة قصيرة ثم أدره مرة أخرى على الوضع "1".

## ملء مواد التشغيل

## وسائل التنظيف

### تنبيه

خطر التعرض للضرر. لا تستخدم إلا مواد التنظيف الموصى بها. يتحمل المشغل مسئولية المخاطر المترتبة بالنسبة لسلامة التشغيل وخطورة وقوع حوادث في حالة استخدام مواد تنظيف أخرى. لا تستخدم إلا مواد التنظيف الخالية من المذيبات وحمض الهيدروفلوريك وحمض الهيدروكلوريك.

### ⚠ تنويه

يجب الالتزام بإرشادات السلامة الخاصة بمواد التنظيف.

### ملحوظة:

لا تستخدم أية مواد تنظيف شديدة الرغوة. مواد التنظيف الموصى بها:

الاستخدام	مادة التنظيف
التنظيف الدوري لجميع الأرضيات المقاومة للمياه	RM 746 RM 780
التنظيف الدوري للأسطح المصقولة (مثل الجرانيت)	RM 755 es
التنظيف الدوري والتنظيف الرئيسي للأرضيات الصناعية	RM 69 ASF
التنظيف الدوري والتنظيف الرئيسي للأرضيات المغطاة بالسيراميك	RM 753
التنظيف الدوري للبلات في أماكن النظافة الصحية	RM 751
التنظيف والتطهير في المناطق الصحية	RM 732
إزالة الطبقة الخارجية من جميع الأرضيات المقاومة للقلويات (مثل مادة بولي فينيل كلوريد)	RM 752
إزالة الطبقة الخارجية من الأرضيات المغطاة بمشمع الأرضية	RM 754

## مياه نظيفة

- ← افتح غطاء خزان المياه النظيفة.
- ← املا الخزان بالمياه النظيفة (يحد أقصى 60 درجة مئوية) حتى قبل الحافة العلوية للخزان بمسافة 15 مم.
- ← أضف مادة تنظيف.

## ملحوظة:

إذا أضيفت مادة التنظيف أولاً ثم الماء إلى خزان مادة التنظيف، يمكن أن تتكون رغوي كثيرة.

← أغلق غطاء خزان المياه النظيفة.

## ملحوظة:

قبل أول تشغيل املا خزان المياه النظيفة تماماً لتفريغ نظام مواسير المياه من الهواء.

## نظام الملء (اختياري)

- ← قم بتوصيل خرطوم الماء في فوهة توصيل نظام الملء.
- ← افتح مدخل الماء.
- ← عند الوصول إلى أقصى مستوى للملء يقوم الصمام المركب المزود بعوامة بإيقاف سحب الماء.
- ← أغلق مدخل الماء.
- ← اخلع خرطوم الماء.

## تجهيزه المعايير (فقط الطراز Dose)

- ← يتم إضافة مادة التنظيف للمياه النظيفة في المسار المتجه لرأس التنظيف من خلال تجهيزه المعايير.
- ← ضع القارورة المحتوية على مادة التنظيف في الجهاز.
- ← قم بفك غطاء الزجاجه.
- ← ضع خرطوم شفط تجهيزه المعايير في القارورة.

## ملحوظة:

من خلال تجهيزه المعايير يمكن معايرة كمية تبلغ 3% من مادة التنظيف كحد أقصى. في حالة المعايرة بكمية أعلى يجب إضافة مادة التنظيف إلى خزان المياه النظيفة.

### تنبيه

خطر الانسداد بفعل مادة التنظيف التي تجف عند إضافة مادة التنظيف إلى خزان المياه النظيفة من الطراز Dose. يمكن أن يحدث التصاق لمقياس تدفق تجهيزه المعايير بفعل مادة التنظيف التي تجف مما يؤدي إلى إعاقة وظيفة تجهيزه المعايير. قم بعد ذلك بشطف خزان المياه النظيفة والجهاز بالمياه النظيفة. للقيام بالشطف اضبط برنامج التنظيف مع إضافة ماء عن طريق مفتاح البرامج. اضبط كمية الماء على أعلى قيمة، واضبط معايرة مادة التنظيف على 0%.

## ملحوظة:

يوجد بالجهاز ميين لمستوى المياه النظيفة في الشاشة. عندما يصبح خزان المياه النظيفة فارغاً يتم إيقاف عملية معايرة مادة التنظيف. يستمر رأس التنظيف في العمل دون أي إمداد بالسوائل.

## برامج التنظيف

### صورة 7، انظر الغلاف

#### 1 القيادة

القيادة حتى مكان الاستخدام.

#### 2 شطف وغسل

قم بتنظيف الأرضية بالمياه واشفط المياه المتسخة.

#### 3 تنظيف بالمياه

نظف الأرضية بالمياه واترك مادة التنظيف كي تتفاعل.

#### 4 الشفط

اشفط كميات القاذورات.

#### 5 التلميع

قم بتلميع الأرضية بدون وضع أي سائل.

#### 6 شطف مع غسل

شطف مع غسل بدون إضافة الماء (شفط وتلميع) وقم بتلميع الأرضية دون وضع أي سائل وقم بشطف غبار التلميع.

## ملحوظة:

لتنفيذ البرنامج الذي تم اختياره، يجب أن يتم حسب البرنامج وبشكل إضافي خفض ذراع الشفط ورأس التنظيف باستخدام عناصر التشغيل المناسبة.

## قبل التشغيل

### بطاريات

	يرجى الانتباه إلى التعليمات الواردة على البطارية في دليل الاستعمال وفي دليل تشغيل السيارة.
	ارتداء نظارة واقية للعين
	احتفظ بالأحماض والبطاريات بعيداً عن تناول الأطفال.
	خطر الانفجار
	يحظر الحريق والشعر والضوء المكشوف والداخخين.
	خطر الاكتواء
	الإسعافات الأولية
	إشارة تحذير
	التخلص من المخلفات
	لا تلق بالبطارية في صندوق القمامة.

### خطر

#### خطر الانفجار!

لا تقم بوضع أية عدد أو أدوات أو ما شابه على البطارية. قفلة كهربائية وخطر الانفجار.  
خطر الإصابة. احرص على عدم ملامسة الرصاص للجروح مطلقاً. نظف يديك بعد العمل على البطاريات.

### تركيب البطارية وتوصيلها

بالنسبة للطرز "Pack" تكون البطاريات مركبة بالفعل.

← قم بتحريك المقعد إلى الأمام.

### صورة 3: انظر الغلاف

← تركيب البطارية.

### ملحوظة:

يتم إدخال نوعين إثنين من البطاريات الموصى بها بشكل مختلف بترتيب مختلف في الجهاز.

الترتيب A (صورة 3A)	180 أمبير ساعة
الترتيب B (صورة 3B)	240 أمبير ساعة

### تنبيه

خطر التعرض للضرر. انتبه إلى وضع الأقطاب بصورة صحيحة.

← قم بتشجيع أقطاب البطاريات بشحم أقطاب البطاريات.

← قم بتوصيل الأقطاب بكابل التوصيل المرفق.

← قم بربط كابل التوصيل المسلم مع المنتج بقطبي البطارية غير المتصلين (+) و (-).

← قم بإدخال قابس البطارية.

← قم برفع دعامة الأمان وحرك الموضع للأسفل.

### تنبيه

خطر حدوث أضرار بفعل التفريغ الكامل. قم بشحن البطاريات قبل تشغيل الجهاز.

### شحن البطاريات

#### ملحوظة:

يحتوي الجهاز على وحدة واقية من تفريغ الشحن الكامل، أي أنه إذا تم الوصول إلى الحد الأدنى المسموح به من القدرة فيمكن للجهاز أن يظل دائراً ويمكن تشغيل الإضاءة التي قد تكون موجودة. وفي هذه الحالة تضيء وحدة مراقبة البطارية بوحدة التحكم بالضوء الأحمر.

← قم بقيادة الجهاز مباشرة إلى محطة الشحن وتجنب السير على أية مرتفعات.

#### ملحوظة:

في حالة استخدام بطاريات أخرى (على سبيل المثال بطاريات لشركات منتجة أخرى) يجب ضبط وسيلة الحماية من التفريغ الكامل لكل بطارية من جديد من خلال خدمة عملاء كيرشر.

### خطر

خطر حدوث صعقة كهربائية. مراعاة شبكة الخطوط الكهربائية والتأمين - انظر "جهاز الشحن".  
استخدام جهاز الشحن في الأماكن الجافة وذات تهوية كافية فقط!

#### ملحوظة:

تبلغ فترة الشحن في المتوسط حوالي 10 إلى 12 ساعة.

أجهزة الشحن الموصى بها (تناسب البطاريات المستخدمة في كل مرة) يتم التحكم بها كهربائياً وتقوم بإنهاء عملية الشحن بشكل تلقائي.

### خطر

خطر الانفجار. لا يسمح بشحن البطاريات السائلة إلا إذا بعد تحريك المقعد لأعلى.

### الطرز "Pack"

← حرك المقعد إلى أعلى.

← أخرج كابل الشبكة من الحامل وأدخله في القابس.

يتم عرض حالة الشحن من خلال شاشة العرض.

#### ملحوظة:

يجب أن يتم حظر جميع وظائف التنظيف والعمل عند عملية الشحن. تكون الوظائف متوقفة حتى ينتهي وقت الشحن لمدة 90 دقيقة على الأقل ويجب أن يتم فصل قابس التيار الكهربائي من الشبكة مرة أخرى.

← قم بسحب قابس الشبكة بعد إتمام عملية الشحن ثم ضعه في الحامل على الجهاز.

### النوع الغير مزود بجهاز شحن

← حرك المقعد إلى أعلى.

← اسحب قابس البطارية وقم بتوصيله بكابل الشحن.

← قم بتوصيل جهاز الشحن بالشبكة ثم تشغيله.

← قم بإيقاف تشغيل جهاز الشحن بعد إتمام عملية الشحن ثم افصله من الشبكة.

← اسحب كابل البطارية من كابل الشحن وقم بتوصيله بالجهاز.

### بطاريات لا تحتاج إلى صيانة (بطاريات سائلة)

← أضف الماء المقطر قبل نهاية عملية الشحن بساعة والتزم بمستوى الحمض الصحيح. يتم تحديد مواصفات البطارية تبعاً لذلك. في نهاية عملية الشحن يجب أن تقوم جميع الخلايا بإطلاق البنزين.

### تحذير

#### خطر الاكتواء!

← إن إعادة تزويد الماء عندما تكون البطارية فارغة الشحن قد يؤدي إلى خروج الحمض.

← عند التعامل مع حمض البطارية استخدم نظارة واقية والتزم بالتعليمات من أجل منع الإصابات وتلف الملابس.

← قم بغسل أية أحماض محتملة متناثرة على البشرة أو الملابس بكمية وافرة من المياه على الفور.

### تنبيه

#### خطر حدوث أضرار!

← لإعادة ملء البطاريات لا تستخدم إلا المياه المقطرة أو المياه المتزوع منها الملح (EN T3-50272).

← لا تستخدم أية إضافات غريبة (وسائل تنقية)، وإلا سيتوقف سريان كل ضمان.

### البطاريات وأجهزة الشحن الموصى بها

رقم الطلب	
6.654-124.0	طقم البطاريات 180 أمبير/ ساعة، لا يحتاج إلى صيانة (4 بطاريات)
6.654-119.0	طقم البطاريات 240 أمبير/ ساعة، لا يحتاج إلى صيانة (4 بطاريات)
6.654-125.0	جهاز الشحن، للبطاريات التي لا تحتاج إلى الصيانة

### أقصى أبعاد للبطارية

الترتيب	A	B
الطول	244 مم	312 مم
العرض	190 مم	182 مم
الارتفاع	275 مم	365 مم

### فك البطاريات

← لف الزر الذي يعمل بالمفتاح حتى يصل إلى "صفر" واسحب المفتاح.

← قم بتحريك المقعد إلى الأمام.

← اسحب قابس البطارية.

← افصل الكابل من الطرف السالب للبطارية.

← افصل باقي الكابلات من البطارية.

← أخرج البطاريات.

← تخلص من البطاريات المستخدمة وفقاً للوائح السارية.

### إنزال الجهاز

#### ملحوظة:

لايقاف كافة الوظائف على الفور اضغط على زر الطوارئ وقم بإدارة مفتاح إدارة المحرك إلى الوضع "0".

← ألواح الأرضية الأربعة الخاصة بمنصة التحميل مثبتة باستخدام مسامير ملولبة. قم بفك هذه الألواح.

### صورة 4، انظر الغلاف

← ضع الألواح على حافة لوح التحميل. قم بضبط استواء الألواح بحيث تتواجد أما عجلات الجهاز.

← قم بتثبيت الألواح باستخدام المسامير.

← قم بتحريك الدعامة الخشبية المرفقة في الغلاف أسفل منصة التحميل.

← اخلع القضبان الخشبية الموجودة أمام العجلات.

### صورة 5، انظر الغلاف

← اسحب ذراع المكبح وحرك الجهاز إلى أسفل من منصة الصعود عندما يكون الذراع مسحوباً.

أو

← قم بفصل زر الطوارئ من خلال لفه.

← اضبط مفتاح إدارة المحرك على "1".

← قم بتشغيل مفتاح تحديد اتجاه القيادة وقم بإنزال الجهاز ببطء من المنحدر.

← اضبط مفتاح إدارة المحرك مرة أخرى على "0".

### تركيب رأس التنظيف

عملية تركيب رأس التنظيف مشروحة في فصل "أعمال الصيانة".

#### ملحوظة:

في بعض الموديلات يكون رأس التنظيف مركباً بالفعل.

### تركيب الفرش

عملية تركيب الفرش موضحة في فصل "أعمال الصيانة".

- 11 صواميل مجنحة لميل ذراع الشفط
- 12 صواميل مجنحة لتثبيت ذراع الشفط
- 13 خرطوم الشفط
- 14 العوامة
- 15 كابل شبكة جهاز الشحن (فقط الطراز Pack)
- 16 دعامة الأمان
- 17 قابس البطارية (فقط مع الطراز Pack)
- 18 بطارية
- 19 مقعد (مزود بمفتاح أمان)
- 20 عجلة قيادة
- 21 غطاء خزان المياه النقية
- 22 ذراع ضغط كبس الفرشاة (فقط مع الإصدار Adv)
- 23 فلتر المياه النقية
- 24 دواسة لرفع وتنزيل رأس التنظيف
- 25 فلتر مطوي مسطح
- 26 خزان الانساحات الكبيرة (في حالة رأس التنظيف R فقط) \*
- 27 تجهيز معيارية المياه المتسخة
- 28 خرطوم تصريف المياه المتسخة
- 29 المصباح التحذيري عند الرجوع إلى الخلف \*
- 30 نظام الملء \*
- 31 دواسة قدم يميناً
- 32 دواسة الوقود
- 33 عجلة ضبط حافة المسح \*
- 34 دواسة تغيير الفرشاة (فقط مع رأس التنظيف D) \*
- \* ليست ضمن نطاق التسليم

### التمييز اللوني

- عناصر الاستعمال الخاصة بعملية التنظيف ذات لون أصفر.
- عناصر الاستعمال الخاصة بالصيانة والخدمة ذات لون رمادي فاتح.

### لوحة التحكم

#### صورة 2، انظر الغلاف



- 1 مفتاح اتجاه السير
- 2 زر اختيار البرنامج
- 3 آلة التثبيت
- 4 مفتاح زر الطوارئ
- 5 زر تجهيز معيارية مادة التنظيف (فقط مع الإصدار Dose)
- 6 زر المصباح التحذيري عند الرجوع إلى الخلف \*
- 7 زر المعلومات (فقط مع الطراز Adv)
- 8 شاشة العرض
- 9 لمبة التحكم: الخدمة
- 10 لمبة التحكم: فرامل اليد الآلية مفعلة
- 11 لمبة التحكم: مراقبة البطارية
- 12 لمبة التحكم: خلل
- 13 لمبة التحكم: خزان المياه المتسخة ممتلئ
- 14 لمبة تحكم: فرط تحميل الفرشاة
- 15 لمبة تحكم: فرط تحميل الفرشاة

## الاستخدام المطابق للتعليمات

هذا الجهاز مخصص للاستخدام التجاري والصناعي فقط، على سبيل المثال في الفنادق والمدارس والمستشفيات والمصانع والمتاجر والمكاتب ومحلات التأجير.

- لا يجب استخدام هذا الجهاز إلا وفقاً للبيانات الواردة في دليل التشغيل هذا.
- لا يجوز استخدام الجهاز إلا لتنظيف الأرضيات الملساء غير الحساسة للرطوبة وغير الحساسة للتلويح.
- هذا الجهاز مخصص للاستخدام داخل الأماكن المغلقة.
- تتراوح درجة حرارة التشغيل بين +5 درجات مئوية و +40 درجة مئوية.
- الجهاز غير ملائم لتنظيف الأرضيات المتجمدة (في مخازن التبريد مثلاً).
- الجهاز مناسب لمستوى مياه لا يزيد ارتفاعه عن 1 سم. لذا لا تقود الجهاز في منطقة يكمن فيها خطر تجاوز الحد الأقصى لمستوى المياه.
- لا يجوز تزويد الجهاز إلا بالملحقات الأصلية أو بقطع الغيار الأصلية فقط.
- الجهاز غير مخصص لتنظيف طرق المرور العامة.
- لا يجوز استخدام الجهاز على أرضيات حساسة للضغط. يجب الانتباه إلى التحميل المسموح به على الأرضية. حمل الجهاز على الأرضية المذكور في البيانات الفنية.
- هذا الجهاز غير ملائم للاستخدام في الأوساط المعرضة لخطر الانفجار.
- لا يجوز شفط أية غازات قابلة للاشتعال أو مذيبات أو أحماض غير مخففة باستخدام الجهاز. ويشتمل ذلك على البنزين أو مخففات الألوان أو زيت التسخين التي قد تشكل مزيجاً يساعد على الانفجار من خلال دورانها مع هواء الشفط. وذلك بالإضافة إلى الأسيتون والمذيبات والأحماض غير المخففة نظراً لأنها تحتك بالمواد المستخدمة في الجهاز.

## حماية البيئة

المواد المستخدمة في التغليف قابلة لإعادة الاستخدام. يرجى عدم التخلص من مواد التغليف في سلة القمامة المنزلية ولكن عليك بتقديمها للجهات المختصة بإعادة تدوير القمامة.	
تحتوي الأجهزة القديمة على مواد قيمة قابلة لإعادة التدوير والاستخدام والتي يجب الاستفادة منها. يحظر وصول البطاريات والزيت والمواد الأخرى المشابهة إلى البيئة. لذا يرجى التخلص من الأجهزة القديمة عن طريق أنظمة تجميع ملائمة.	

### إرشادات حول المكونات (REACH)

تجد المعلومات الحالية حول المكونات في موقع الإنترنت:

[www.kaercher.com/REACH](http://www.kaercher.com/REACH)

## عناصر الاستعمال

### صورة 1، انظر الغلاف

- 1 حافة مسح \*
- 2 رأس التنظيف \*
- 3 قارورة مادة التنظيف (فقط الطراز Dose)
- 4 خرطوم شفط مادة التنظيف (فقط الطراز Dose)
- 5 رافعة لرفع وتنزيل ذراع الشفط
- 6 مفتاح التحكم في كمية الماء
- 7 لوحة التحكم
- 8 خزان المياه المتسخة
- 9 غطاء خزان المياه المتسخة
- 10 ذراع شفط \*

يرجى قراءة دليل التشغيل الأصلي هذا قبل أول استخدام لجهازكم، ثم التعامل مع الجهاز وفقاً لتعليمات هذا الدليل والاحتفاظ بالدليل من أجل أي استخدام لاحق أو لأي مستخدم لاحق.

## فهرس المحتويات

1	AR	إرشادات السلامة
1	AR	الوظيفة
1	AR	الاستخدام المطابق للتعليمات
1	AR	حماية البيئة
1	AR	عناصر الاستعمال
2	AR	قبل التشغيل
3	AR	التشغيل
4	AR	التخزين
4	AR	العناية والصيانة
5	AR	المساعدة عند حدوث أعطال
8	AR	البيانات الفنية
8	AR	الملحقات و قطع الغيار
8	AR	الضمان

## إرشادات السلامة

قبل أول استخدام للجهاز يرجى قراءة ومراعاة دليل الاستخدام وهذا الدليل المرفق الخاص بإرشادات السلامة بالنسبة لأجهزة التنظيف بالفرشاة رقم 5.956-251.0.

يسمح بتشغيل هذا الجهاز على الأسطح التي بها نسبة ارتفاع تصل إلى 10%.

## تجهيزات الأمان

تستخدم تجهيزات الحماية في حماية المستخدم ولا يسمح بفضها أو التعامل معها أثناء تشغيلها.

### زر الطوارئ

- من أجل إيقاف تشغيل جميع الوظائف على الفور، يجب القيام بما يلي: اضغط على زر الطوارئ.
- عند الضغط على زر الطوارئ يتم كبح الجهاز بشدة.
- بينما يؤثر زر إيقاف التشغيل في حالة الطوارئ على جميع وظائف الجهاز مباشرة.
- تستمر الشاشة في العمل.

### مفتاح الأمان

يتوقف محرك الإدارة بعد فترة تأخير قصيرة، عندما يغادر المشغل مقعده أثناء العمل أو السير.

## درجات الخطر

### خطر

الانتباه إلى المخاطر المباشرة وشبكة الحدوث التي قد تؤدي إلى إصابات جسدية بالغة أو تسبب في الوفاة.

### تحذير

الانتباه إلى مواقف قد تحفها المخاطر وقد تؤدي إلى إصابات جسدية بالغة أو تسبب في الوفاة.

### تنويه

الانتباه إلى الموقف الخطير المحتمل والذي قد يؤدي إلى إصابات بسيطة.

### تنبيه

الانتباه إلى الموقف الخطير المحتمل والذي قد يؤدي إلى أضرار مادية.

## الوظيفة

يستخدم جهاز التنظيف والمسح هذا في التنظيف الرطب أو التلميع للأرضيات المستوية. يمكن مواومة الجهاز مع كل مهمة من مهام التنظيف ببساطة من خلال ضبط كمية المياه وضغط الفرش وكمية مادة التنظيف وسرعة السير.



<http://www.kaercher.com/dealersearch>

